

Stapelschneider

DE

Betriebsanleitung

IDEAL 4860

IDEAL 5260

IDEAL 6660



Inhaltsverzeichnis

Sicherheitshinweise	3
Bestimmungsgemäßer Gebrauch	4
Bedienelemente	5
Aufstellen	10
Inbetriebnahme	12
Bedienung	15
Messer- und Schnittleistenwechsel	26
Wartung und Pflege	35
Jährliche Wartung / Sicherheitsüberprüfung	36
Mögliche Störungen	37
Zubehör	42
Technische Daten	43
EG-Konformitätserklärung	46

Sicherheitshinweise



Bitte lesen Sie vor Inbetriebnahme der Maschine unbedingt diese Betriebsanleitung und beachten Sie die Sicherheitshinweise. Die Betriebsanleitung muß jederzeit verfügbar sein.



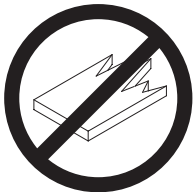
Keine Bedienung durch Kinder!



Nicht unter das Messer fassen!



Messer nie lose liegen lassen!
Messer nur mit Messerwechsellvorrichtung oder im Messertransportkasten befördern!
(siehe Seite 29 und 31).
⚠️ Warnung! Verletzungsgefahr!



Keine harten und splitternden Materialien schneiden!

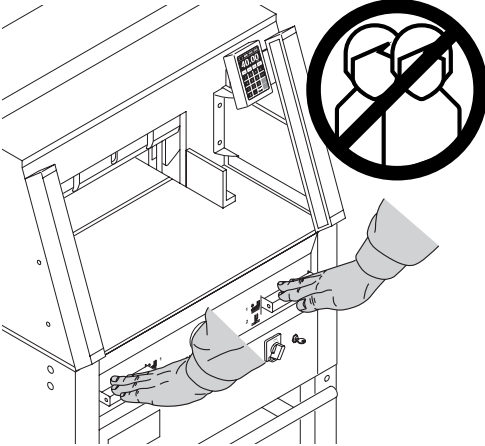
Sicherheitshinweise / Bestimmungsgemäßer Gebrauch



In der Nähe der Schneidemaschine keine Spraydosen mit entzündbaren Stoffen benutzen!



Keine entzündbaren Reinigungsmittel verwenden.

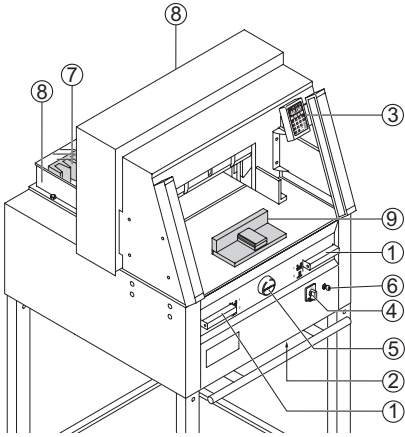


Bestimmungsgemäßer Gebrauch

Diese Maschine ist zum Schneiden von Papierstapeln auf ein bestimmtes Maß vorgesehen.

Diese Maschine ist nur für "Einmann-Bedienung"!

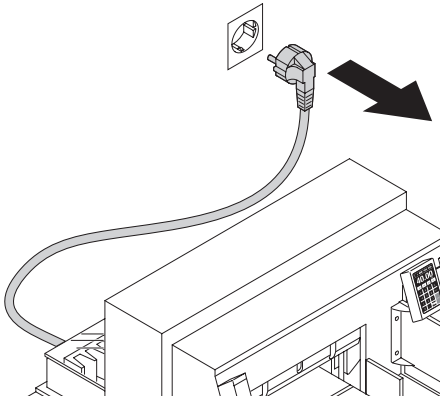
⚠ Achtung! Heftklammern oder ähnliches beschädigen das Schneidmesser.



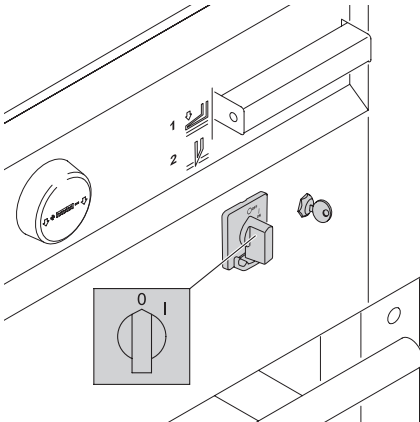
Bedienelemente

- ① Zweihandauslösung
Vorpressung und Schnittauslösung
- ② Überlastschutz
(Messerantrieb/Pressung/
Rückanschlagsteuerung)
- ③ Rückanschlagsteuerung
- ④ Hauptschalter
- ⑤ Handrad zur
Rückanschlagverstellung
- ⑥ Schlüsselschalter
- ⑦ Rückanschlag
- ⑧ Seitenanschlag links und rechts

Vor Servicearbeiten und Abnahme von Verkleidungen Netzstecker ziehen!

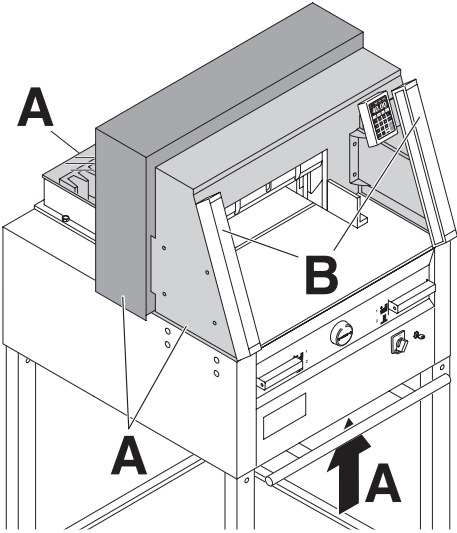


Messer- und Schnittleistenwechsel nur bei abgeschaltetem Hauptschalter!



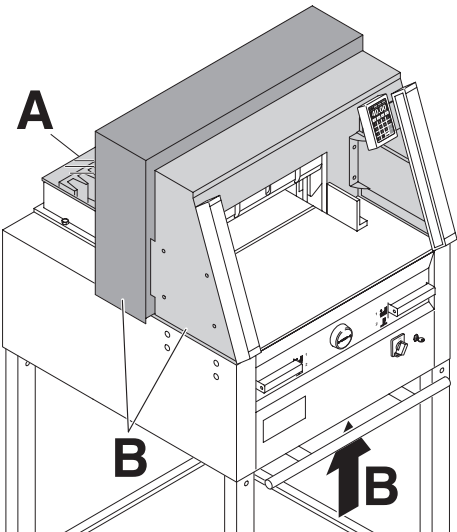
Sicherheitshinweise

Gefahrbringende Maschinenteile sind durch Verkleidungen (A) abgedeckt!

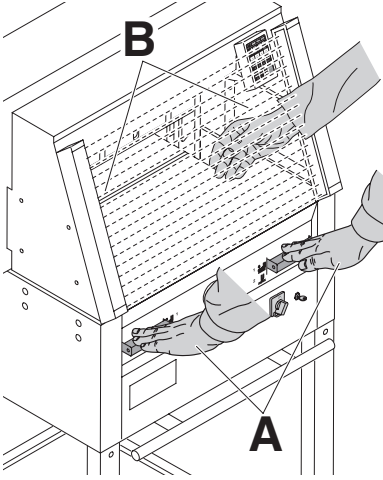


Kein Betreiben der Maschine ohne die folgenden Sicherheitseinrichtungen:

- fest verschraubte Haube hinten (A)
- und Verkleidungen (B)

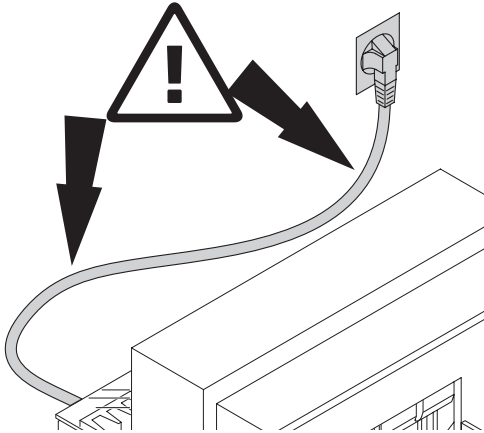


Sicherheitshinweise



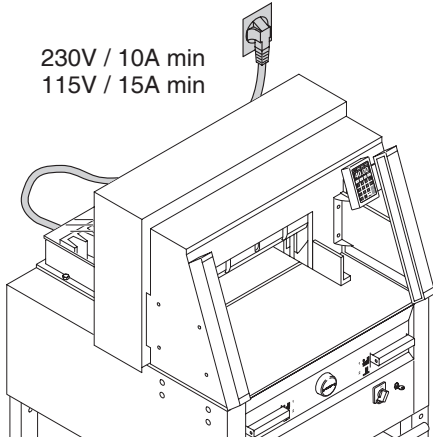
Die für Personen gefährbringende Schneidbewegung ist durch eine

- Zweihandauslösung (A)
- und eine Sicherheitslichtschranke (B) abgesichert

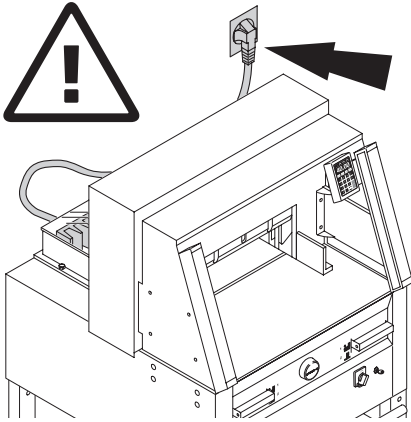


Netzkabel vor Hitze, Öl und scharfen Kanten schützen!

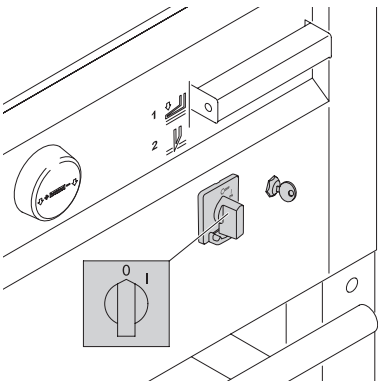
Sicherheitshinweise



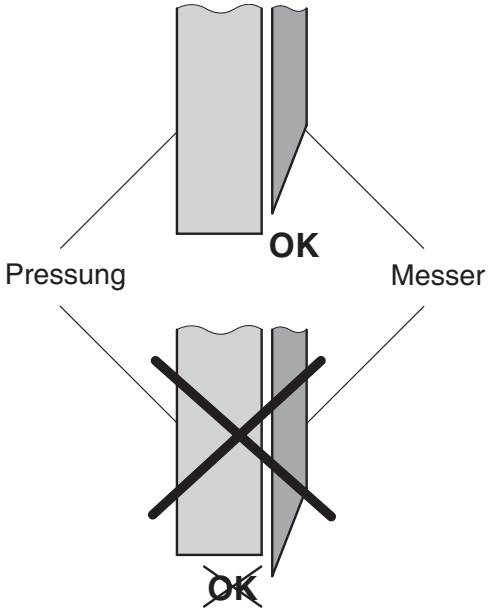
Erforderliche Netzabsicherung!



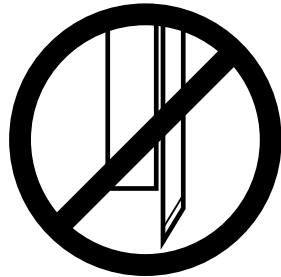
Freier Zugang zum Netzanschluß!



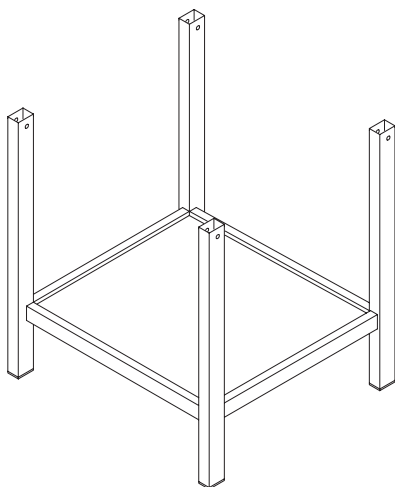
Bei längerer Nichtbenutzung abschalten.
(Hauptschalter auf "0").



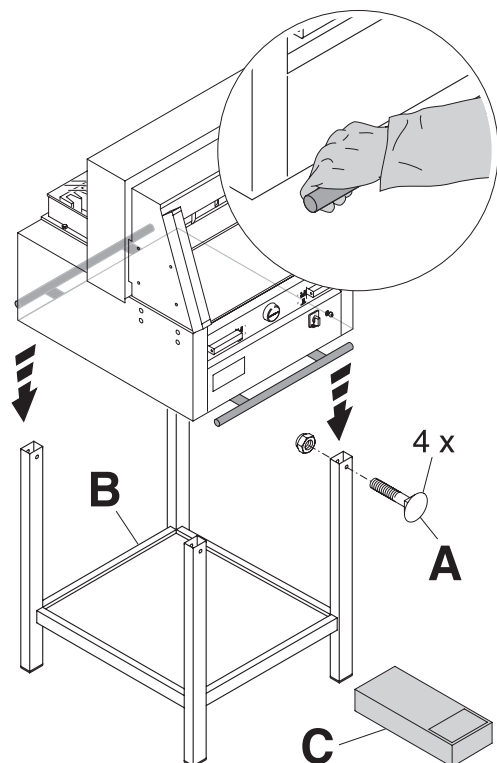
⚠ Warnung! Das Messer muß immer durch den Preßbalken abgedeckt sein!



Aufstellen



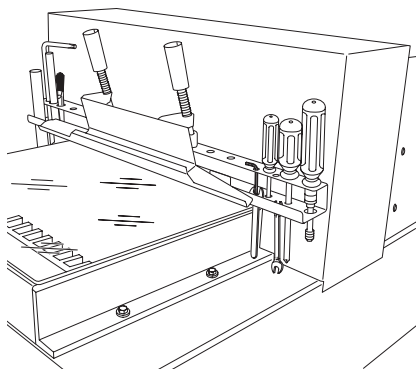
Untergestell von der Holzpalette stellen.



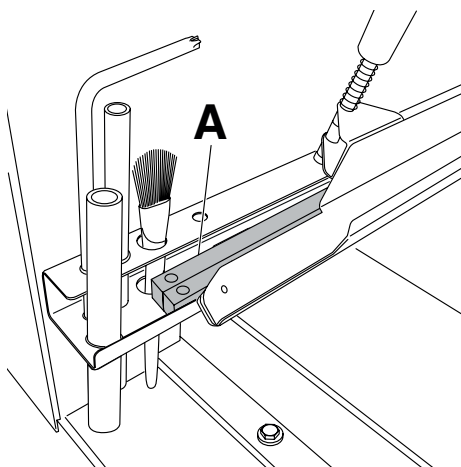
Maschine mit 4 kräftigen Personen von der Holzpalette heben und auf das Untergestell setzen.

Mit 4 Befestigungsschrauben (A) sichern.
Ablagebrett (B) in Untergestell einlegen.
(Montageteile und Werkzeug sind im Werkzeugsatz (C).

Aufstellen

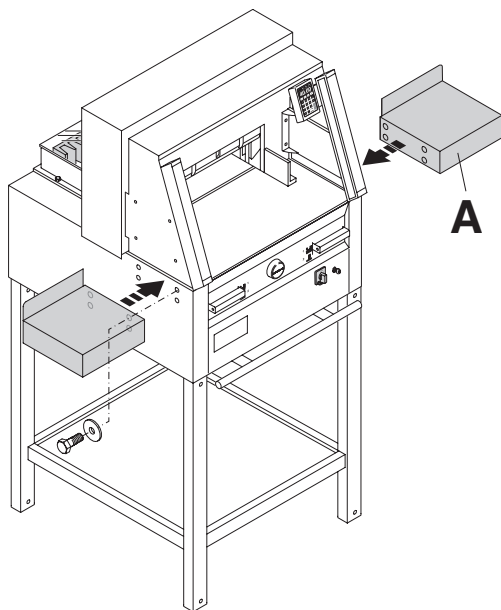


Die Werkzeuge können hinten im
Werkzeughalter platziert werden.



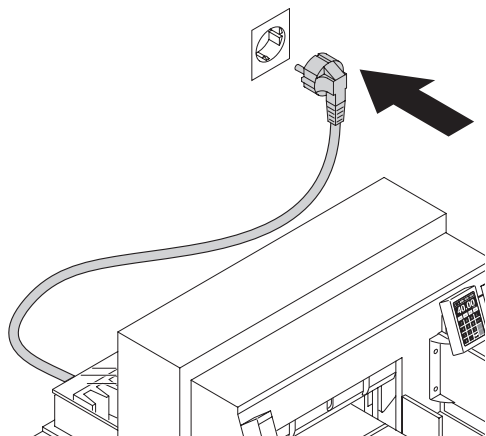
Schnittleisten (A) können im Werkzeughalter
platziert werden.

Aufstellen / Inbetriebnahme

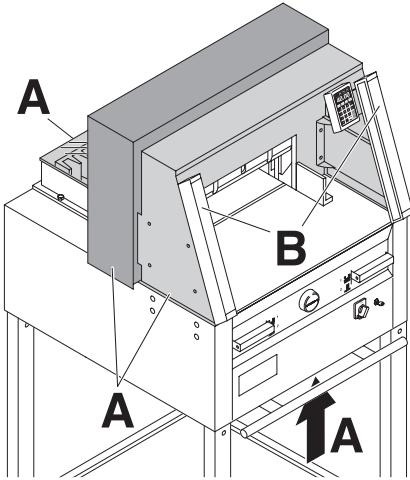


Als Zubehör sind zwei Seitentische (A) lieferbar (Nr. 9000 528).

Inbetriebnahme



Stecker in Steckdose.
Maschine sollte an einer separaten Steckdose
angeschlossen sein.



Mit der Maschine darf erst gearbeitet werden, wenn die Betriebsanleitung und die Sicherheitshinweise verstanden wurden.

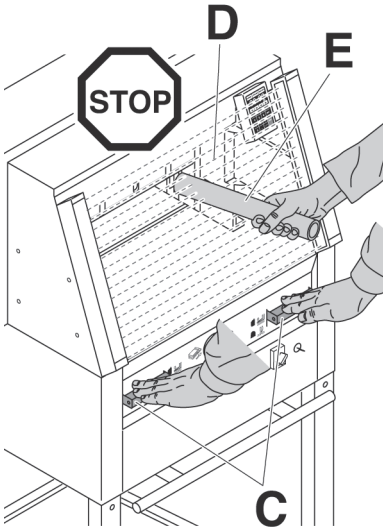
Sicherheitseinrichtungen vor jedem Arbeitsbeginn auf Vollständigkeit und Funktion prüfen.

- Alle Verkleidungen müssen angebracht sein (A).
- Lichtschranke muss montiert sein. (B)
- Die Schnittauslösung darf nur bei gleichzeitiger Zweihandauslösung der Betätiger erfolgen (C).

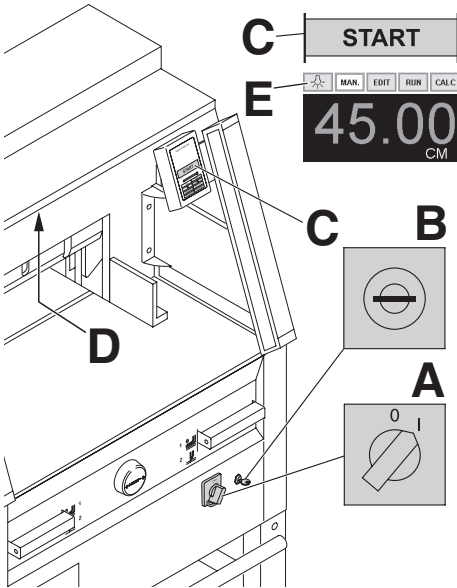
Lichtschranke:

Wird der Prüfstab (E, Werkzeugsatz) in das Schutzfeld (D) gehalten, muss ein ausgelöster Arbeitstakt sofort abbrechen.

Es wird empfohlen ein Prüfhandbuch zu führen.



Inbetriebnahme




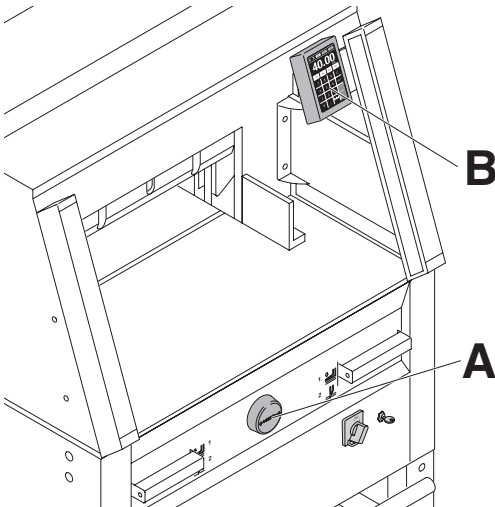
Hauptschalter auf Position "I" (A)
Schlüssel für Steuerung einstecken und nach rechts drehen (B). Die Maschine ist betriebsbereit.

START drücken (C).
(Referenzpunkt wird angefahren).

Die Maschine hat eine LED - Beleuchtung (D)
im Arbeitsbereich.

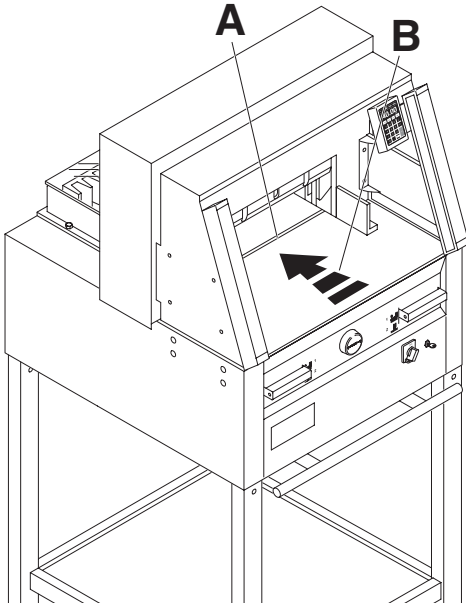
Die LED - Taste (E) hat 4 Schaltstufen
1 x  drücken → Helligkeitsstufe 3
2 x  drücken → Helligkeitsstufe 2
3 x  drücken → Helligkeitsstufe 1
4 x  drücken → AUS.

Bleibt man nachdem man die Beleuchtung eingeschaltet hat, einige Sekunden mit dem Finger auf dem  Symbol erlischt die Beleuchtung.

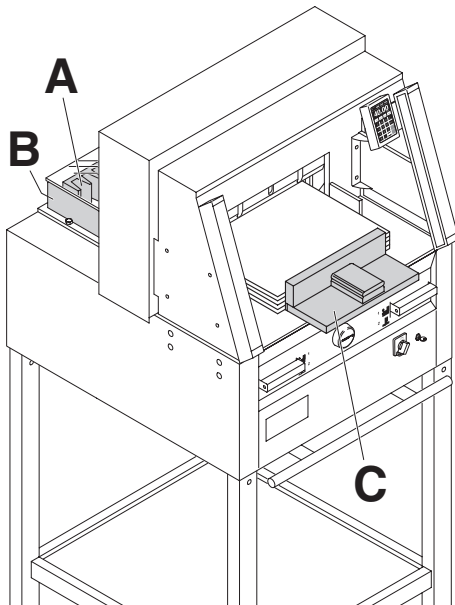


Die Maßeinstellung erfolgt manuell über das Handrad (A) oder über die Programmierung (B) des Schnittmaßes.
Maß im Display der Steuerung (B)
(cm oder inch).

Bedienung

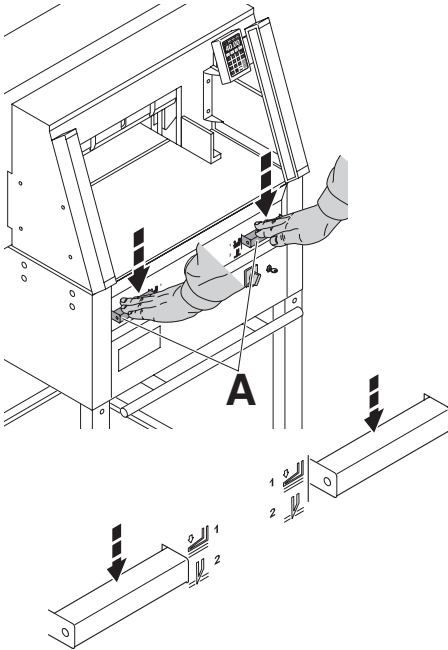


Schnittanzeige durch optischen Lichtstrahl (A) (Messer schneidet an der vorderen Kante (B) des Lichtstrahls, nur verwenden wenn kein genaues Maß geschnitten werden soll).



Papieranlage am Rückanschlag (A) und Seitenanschlag links oder rechts (B). Zum Verschieben von Papierstapeln, den mitgelieferten Stapelwinkel (C) benutzen. (Zum Drehen des Papierstapels erst Rückanschlag nach vorne fahren).

Bedienung



Die Pressung erfolgt beim Schneiden automatisch.

Das Papier kann auch vorgepreßt werden. Vorpressung und Schnittauslösung werden durch die Bedienelemente (A) am Vordertisch ausgelöst.

Der Betätiger hat 2 Schaltstufen:

1. Vorpressen
2. Automatisch Pressen und Schneiden

Schaltstufe 1



= **Vorpressung**
Beide Bedienelemente auf Schalterposition 1 nach unten drücken.



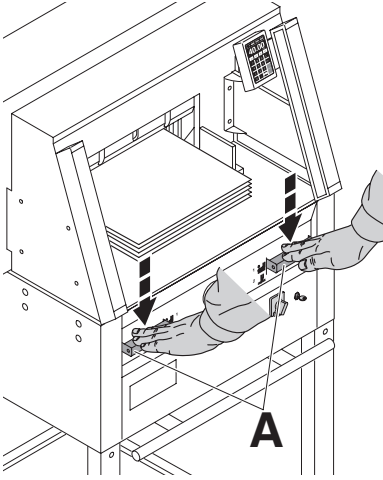
= **Lösen der Vorpressung**
Eines der Bedienelemente ganz nach unten drücken und loslassen.

Schaltstufe 2



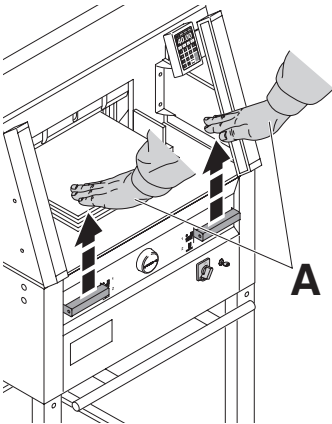
= **Schnittauslösung mit automatischer Pressung**
Beide Bedienelemente ganz nach unten drücken auf Schalterposition 2

Bedienung



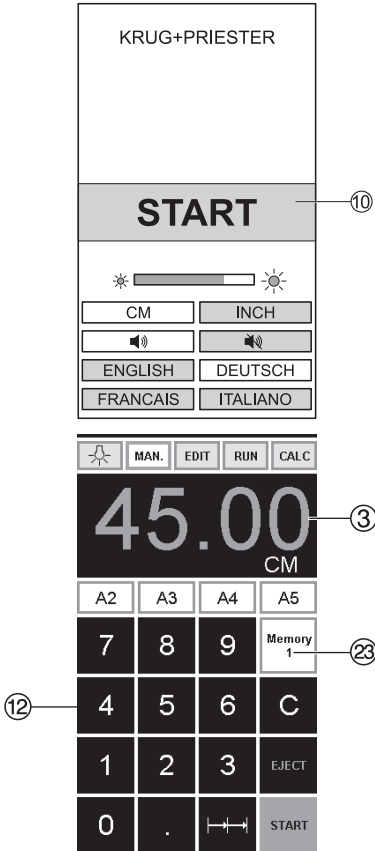
Schnittauslösung:

Beide Bedienelemente der
Zweihandauslösung (**A**) gleichzeitig drücken
und bis zur Beendigung des Schnittes
gedrückt halten.



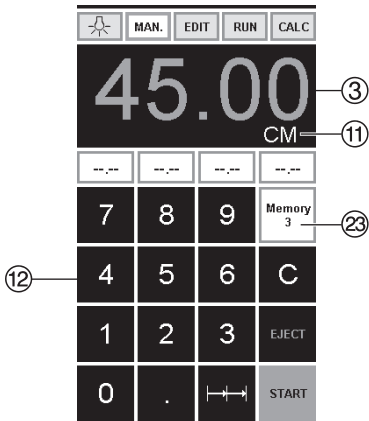
Schnittbeendigung oder Schnittunterbrechung:

Beide Bedienelemente (**A**) der
Zweihandauslösung loslassen.



Maschine starten

- Hauptschalter ④ auf Stellung "I", Schlüsselschalter ⑥ einschalten (nach rechts drehen) Startbildschirm erscheint
Es sind folgende Funktionen veränderbar:
Helligkeit
CM/INCH
Tastenton EIN/AUS
Sprache
- Auf START ⑩ drücken → Rückanschlag ⑦ fährt nach hinten und sucht Referenzpunkt, warten bis ein Maß auf dem Display ③ erscheint.
4860 = 45.00 cm, 17.717 inches
5260 = 52.00 cm, 20.472 inches
6660 = 61.00 cm, 24.016 inches
- DIN und frei programmierte Maße sind über die jeweiligen Tasten abrufbar ②.
Memory 1: A2, A3, A4, A5,
Memory 2: A6, A7, B3, B4
Memory 3:
Memory 4:
und in inch
Memory 1: 4¼", 5 ½", 7", 8 ½"
Memory 2: 11", 12", 14", 17"
Memory 3:
Memory 4:
- Memory 3 + 4 (mm u. inch) sind keine Maße hinterlegt. In den Feldern erscheint bis zur ersten Eingabe . Danach bleiben die eingegebenen Maße gespeichert.
Eingegebene Maße sind nicht löscher, können aber überschrieben werden.



Programmierung Memory 3 u. 4

Mit der Memory Taste (23) die Memoryebene anwählen (3 oder 4). Gewünschtes Maß eingeben oder überschreiben.

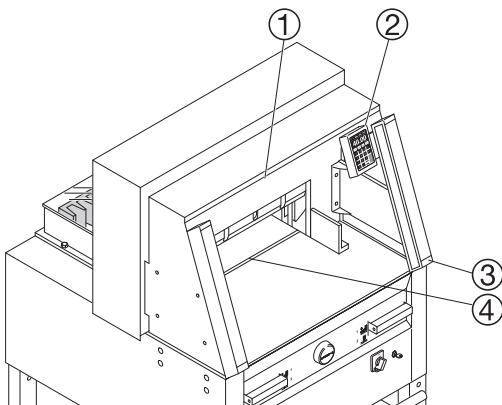
[-.-] Taste drücken und gedrückt halten bis Signalton ertönt, das Maß ist jetzt gespeichert.

⚠ Achtung!

Vor der Programmierung oder Schneiden eines Maßes, überprüfen ob die richtige Maßeinheit (cm oder inch) eingestellt ist. Maße siehe oben. Im Display ersichtlich siehe (11).

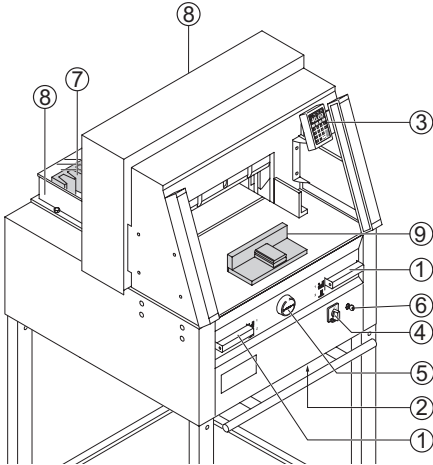
Das Display schaltet nach 30 Minuten in den Stromsparmodus.

Das Display wird durch Antippen im Bereich Zahlenfeld (12) wieder aktiviert.



Die Maschine (1 2 3 4) schaltet nach 30 Minuten in den Stromsparmodus.

Die Maschine wird durch Antippen im Bereich Zahlenfeld (12) wieder aktiviert.



Schnittauslösung

⚠ Achtung!

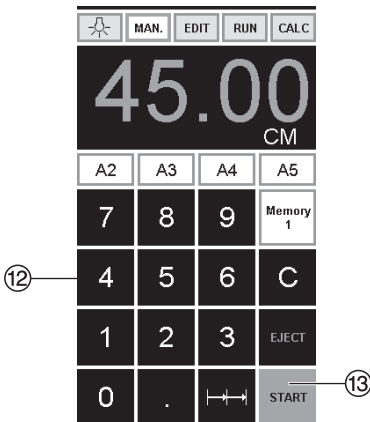
- Zum Drehen des Papierstapels erst Rückanschlag nach vorne fahren.
- Die Aufwärtsbewegung des Messers nicht durch Schaltvorgänge unterbrechen.
- Schnitt erst auslösen wenn Maßanzeige grün ist.
- Messer muß immer oben und von Pressung überdeckt sein, Messer nicht berühren. (Siehe Seite 38). ⚠ **Verletzungsgefahr.**

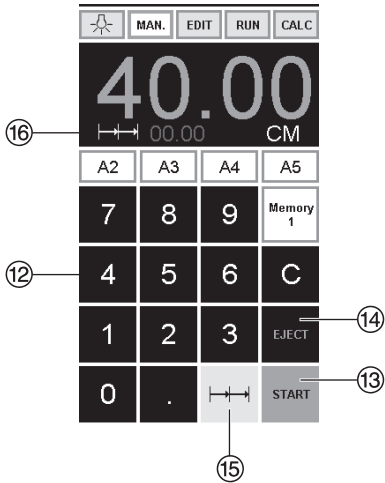
Schneiden auf ein bestimmtes Maß

- Auf **[MAN]** drücken
- Maß im Zahlenfeld **12** eingeben
→ Maß erscheint in rot
(Ein falsch eingegebenes Maß wird durch Drücken auf **[C]** gelöscht).
- Auf **START** **13** drücken → Maß wird angefahren → Maß erscheint in grün.
- Papier einlegen und mit dem Stapelwinkel **9** an den Rückanschlag **7** und Seitenanschlag links **8** schieben.
- Schnitt auslösen.

Schneiden nach Markierung

- Auf **[MAN]** drücken
- Rückanschlag mit Handrad **5** nach hinten fahren.
- Papier einlegen und mit dem Stapelwinkel **9** an den Rückanschlag **7** und Seitenanschlag links **8** schieben.
- Handrad **5** nach rechts drehen, bis die Markierung auf dem Schnittgut unter dem optischen Schnittandeuter ist.
- Je weiter das Handrad **5** nach rechts gedreht wird, umso schneller bewegt sich der Rückanschlag. Der Rückanschlagrücklauf ist nur im Eilbetrieb durch Drehen des Handrades nach links möglich.





Auswurf Funktion

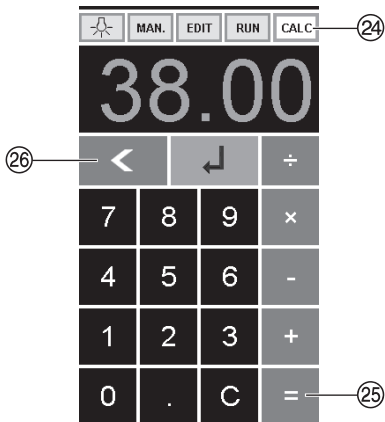
Wird nach der Maßeingabe ⑫ anstelle START ⑬, EJECT ⑭ betätigt, fährt der Rückanschlag zur Papierentnahme nach vorne und anschließend auf das im Zahlenfeld eingestellte Maß.

Kettenmaßfunktion

- Startmaß im Zahlenfeld ⑫ eingeben.
- Mit "START" ⑬ Maß anfahren.
- Papier an Rückanschlag ⑦ schieben.
- Auf Kettenmaßfunktion ---|---| ⑮ drücken
- Kettenmaßsymbol erscheint oben links und der Wert 00.00 ⑯
- Kettenmaß eingeben (erscheint in roter Schrift)
- "START" drücken → der Rückanschlag fährt um das eingegebene Kettenmaß nach vorne.
- Nach jeder Schnittauslösung wiederholt sich dieser Vorgang.

Kettenmaßfunktion beenden

- Auf das Kettenmaßsymbol ---|---| ⑮ drücken (gelb). Kettenmaßsymbol und Wert erlischt.



Taschenrechnerfunktion

- [CALC] ⑳ drücken, das gewünschte Maß berechnen z. B. $40 - 2 = 38$ ㉑ → \downarrow , das berechnete Maß 38 wird angefahren.
- Mit der Taste \leftarrow ㉒ kann jederzeit auf den manuellen Modus [MAN.] gewechselt werden.



Programmierung

Diese Steuerung speichert 99 Programme mit je 99 Programmschritten. Ein Programmschritt entspricht einem eingegebenen Maß. Mit der Programmnummer und den Tasten und kann zu jedem beliebigem Programmschritt gesprungen werden.

Obere Ziffer im Display = Programmnummer.
Untere Ziffer im Display = Programmschritt.

Kleinstes Schnittmaß:

4860 3.50 cm/1.378 inch

5260 3.50 cm/1.378 inch

6660 2.50 cm/0.984 inch

Der angezeigte Programmschritt kann jederzeit überschrieben werden. Die Programme bleiben auch bei ausgeschalteter Maschine gespeichert.

Erstellung eines Programmes

- **[EDIT]** drücken → es erscheint "Lade Prog-Nr."
- Programmnummer 01...99 eingeben und mit Enter aufrufen
(Obere Ziffer im Display = Programmnummer)
- Erscheint im Display ein Maß, ist das Programm belegt, anderes Programm auswählen
- Programmschritt "01 Step" 00.00 wird angezeigt
(Untere Ziffer im Display = Programmschritt).
- Maß eingeben oder mit dem Handrad anfahren
- Maß mit Enter abspeichern, nächster Programmschritt wird angezeigt
- Nächstes Maß eingeben und mit Enter abspeichern usw.
- Wird das Programm sofort verwendet → **[RUN]** drücken
- Enter drücken
- **START** drücken
- Programmmodus beenden **[MAN.]** drücken.

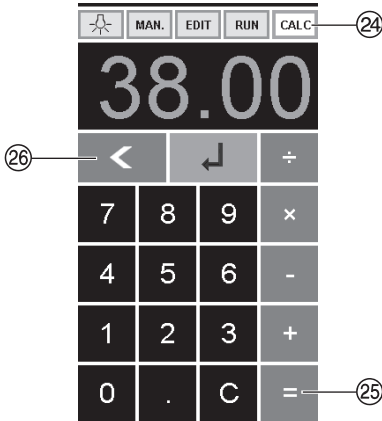
Löschen eines Programmes

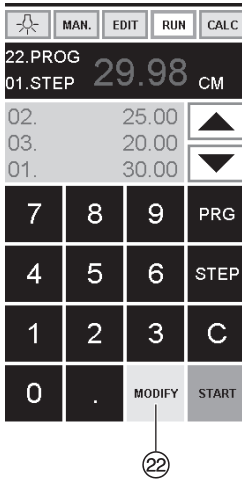
- **[EDIT]** drücken
- Mit **PRG** blättern bis → "Lösche Prog. Nr." erscheint
- Programm Nr. eingeben
- Enter drücken
- Enter drücken.



Taschenrechnerfunktion im Programm

- **EDIT** drücken
- Programmnummer eingeben
- 1. Programmschritt eingeben
z. B. Startmaß 40
- Mit Enter ↵ abspeichern
- **CALC** ⑳ drücken, das gewünschte Maß berechnen z. B. $40 - 2$ ㉕ → ↵, das berechnete Maß 38 ㉗ blinkt.
- Durch nochmaliges Drücken der Enter-Taste ↵, wird das berechnete Maß in dem entsprechendem Schritt gespeichert.
- Mit der Taste < kann jederzeit in die Programmierung **EDIT** gewechselt werden.





Programmanpassung an abweichende Schnittmarken

- **[RUN]** drücken → es erscheint "Lade Prog.Nr."
- Programmnummer 01..99 eingeben und mit 2 x Enter ↵ 1. Schritt anfahren
- Rückanschlag über Handrad auf korrekte Schnittposition verfahren
- Im Display erscheint MODIFY ②② und das Maß blinkt
- Zum Speichern MODIFY drücken
- Schnitt auslösen und Papier drehen
- Bei Abweichen der Schnittmarke kann auch beim 2. Schnitt eine Korrektur, wie oben beschrieben, durchgeführt werden.
- Die Korrektur ist nur bei den ersten beiden Schritten möglich
- Nach Verlassen des **[RUN]** Modus sind wieder die Ursprungsdaten gespeichert.

Programmschritt löschen

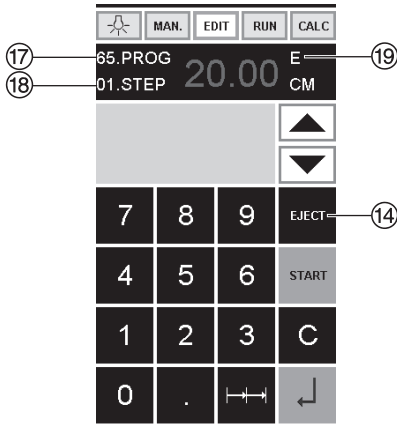
- **[EDIT]** drücken
- Programmnummer eingeben, mit Enter ↵ aufrufen
- Mit Pfeiltasten ▲ und ▼ Programmschritt anwählen.
- Mit Step blättern bis "Lösche Schritt Nr." erscheint
- 2 x Enter ↵ drücken.

Programmschritt einfügen

- **[EDIT]** drücken
- Programm anwählen, mit Enter ↵ aufrufen.
- Mit Step blättern bis "Schritt einfügen Nr." erscheint
- Einfügeposition eingeben z.B.02
- Mit Enter ↵ bestätigen
- Maß eingeben
- Mit Enter ↵ abspeichern
- Mit den Pfeiltasten ▲ und ▼ kann man die Schnittpositionen auf dem Display anzeigen.

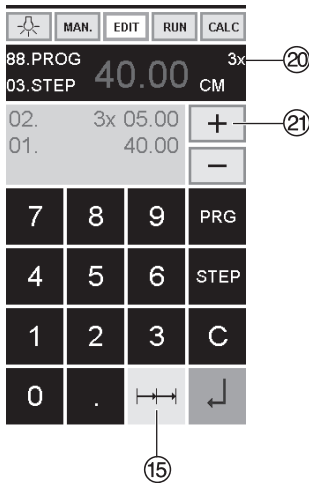
Programmschritt überschreiben

- **[EDIT]** drücken
- Programm anwählen, mit Enter ↵ aufrufen. Mit Step blättern bis "Lade Schritt Nr." erscheint
- Schritt z.B. 03 eingeben
- Mit Enter ↵ bestätigen
- Neues Maß eingeben, mit Enter ↵ abspeichern.



Auswurf Funktion im Programm

- Wird am Anfang zuerst ein kurzes Maß z.B. 30 cm und danach ein langes Maß z.B. 40 cm geschritten, ist es sinnvoll einen EJECT nach dem 1. Schnitt einzufügen, damit das Papier nach vorne geschoben wird.
- Die Auswurf Funktion (EJECT) kann bei jeder Maßeingabe hinzugefügt werden. Die Auswurf Funktion erfolgt vor Anfahren des eingegebenen Maßes. Ist eine Auswurf Funktion programmiert erscheint im Display rechts oben ein "E".
- EJECT nachträglich ins Programm einfügen
Das Programm auswählen und den zu ändernden Schritt mit den Pfeiltasten ▲ und ▼ auswählen. Maß neu eingeben und vor betätigen der Enter Taste ↵ EJECT drücken.



Beispielprogramm mit Auswurf Funktion

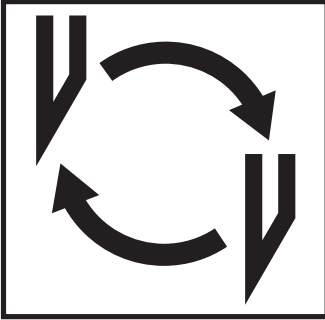
- [EDIT] drücken
- Programmnummer eingeben z.B 08
- Enter ↵ drücken
- 1. Programmschritt eingeben z.B. 30 cm
- Enter ↵ drücken
- 2. Programmschritt eingeben z.B. 40 cm
- EJECT drücken und mit Enter ↵ abspeichern

Beispielprogramm abarbeiten

- [RUN] drücken
- Programmnummer 08 eingeben
- Enter ↵ drücken
- START drücken, Maß wird angefahren
- Papier einlegen
- Schnitt 1 auslösen
- Auswurf (Eject wird ausgeführt, Papier drehen)
- Rückanschlag fährt auf Programmschritt 2
- Schnitt 2 auslösen

Kettenmaß im Programm

- [EDIT] drücken
- Programmnummer eingeben
- 1. Programmschritt eingeben z.B. Startmaß 40 cm
- Mit Enter ↵ abspeichern
- Auf das Kettenmaßsymbol ⇄ 15 drücken
- Mit der + Taste 21 die Anzahl der Schnitte (max. 15 Schnitte) und Kettenmaß eingeben (Schnittbreite)
- Mit Enter ↵ abspeichern.



Läßt die Schnittqualität nach:

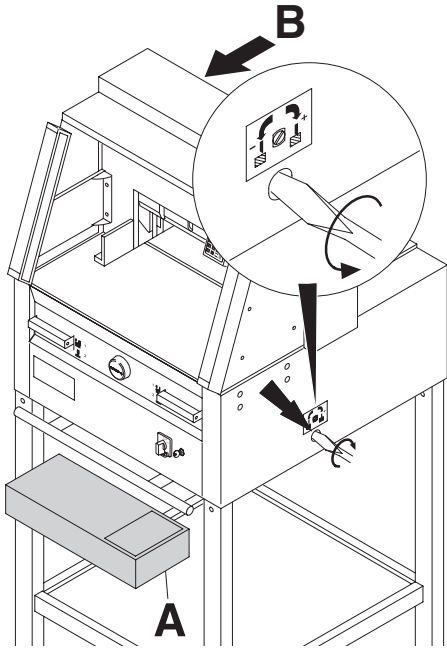
- Schnitttiefe überprüfen (siehe Seite 38).
- Schnittleiste überprüfen (siehe Seite 34).
- Schneidmesser schleifen oder erneuern (siehe Seite 30 - 38).

Bei Messerhöhe kleiner 83 mm / 3,29 inch kann das Messer nicht mehr nachgeschliffen werden. Es muß ein neues Messer verwendet werden.

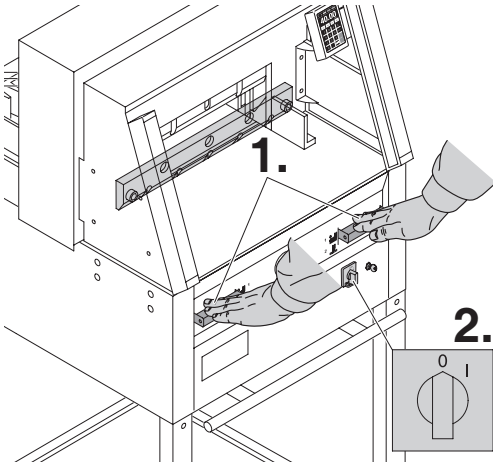
Messer dürfen nur von qualifizierten Werkstätten oder vom Hersteller Krug & Priester, D-72336 Balingen geschliffen und bezogen werden.

⚠️ Warnung! Verletzungsgefahr!
Das Messer ist extrem scharf!
Nicht ohne Messerschutz ausbauen oder transportieren!
Der Messerwechsel darf nur von einer geeigneten und unterwiesenen Person durchgeführt werden!

Messer- und Schnittleistenwechsel

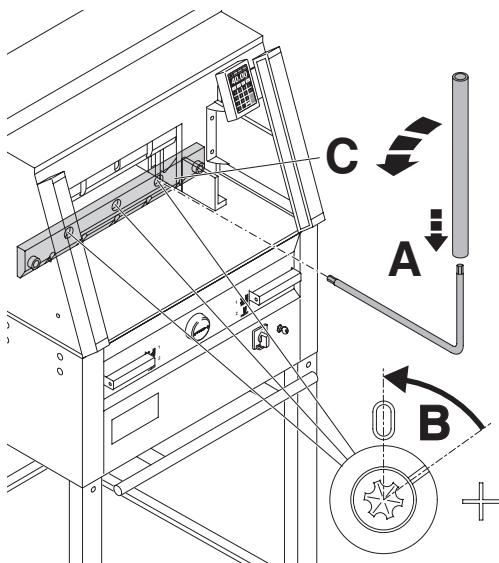


Messerverstellschraube bis zum Anschlag nach links drehen. (Schraubendreher im Werkzeugsatz (A) oder Werkzeughalter (B).



Messer durch Schnittauslösung nach unten fahren (1.) und eines der beiden Bedienelemente festhalten, dann Hauptschalter ausschalten (2.).

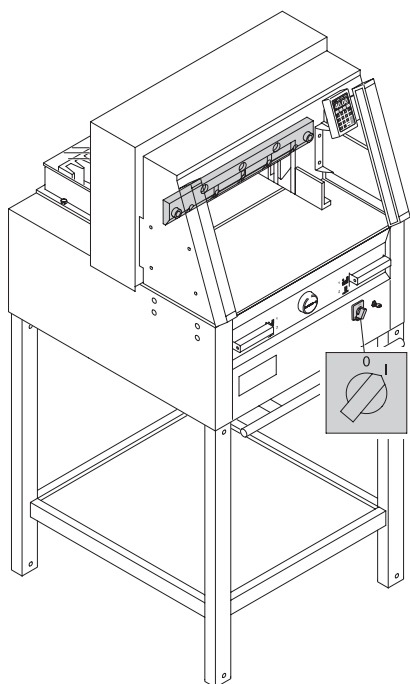
Messer- und Schnittleistenwechsel



Die nun sichtbaren 3 Exzenter mit
Spezienschlüssel und aufgestecktem
Verlängerungsrohr (A) (im Werkzeugsatz)
gegen Uhrzeigersinn zurückdrehen, Kerbe
muß mit der Position "0" übereinstimmen (B).

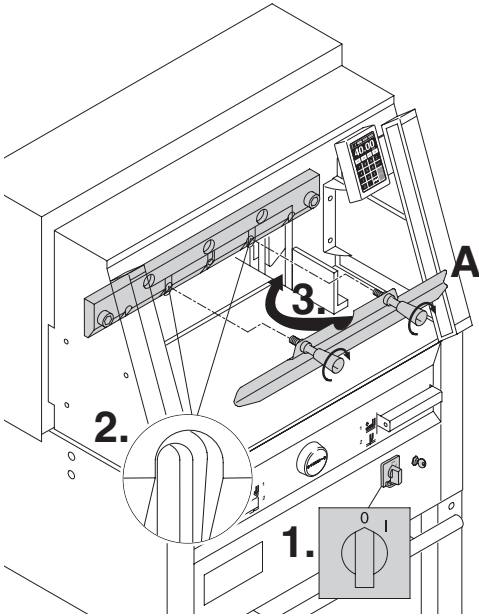
Nur bei 4860

Rechte Messerschraube (C) herausdrehen.

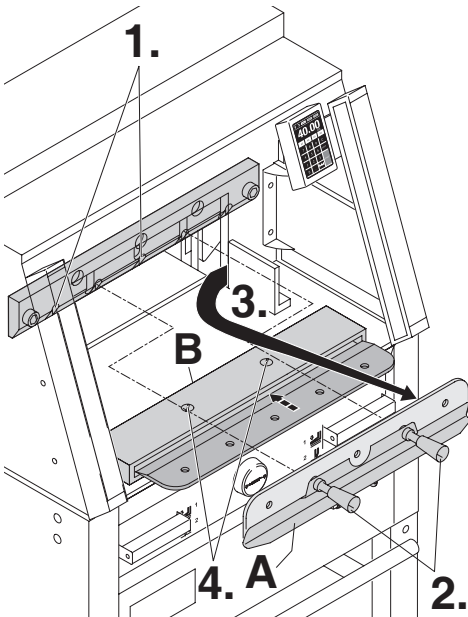


Den Spezienschlüssel entfernen.
Hauptschalter so lange einschalten bis das
Messer in oberster Stellung ist.

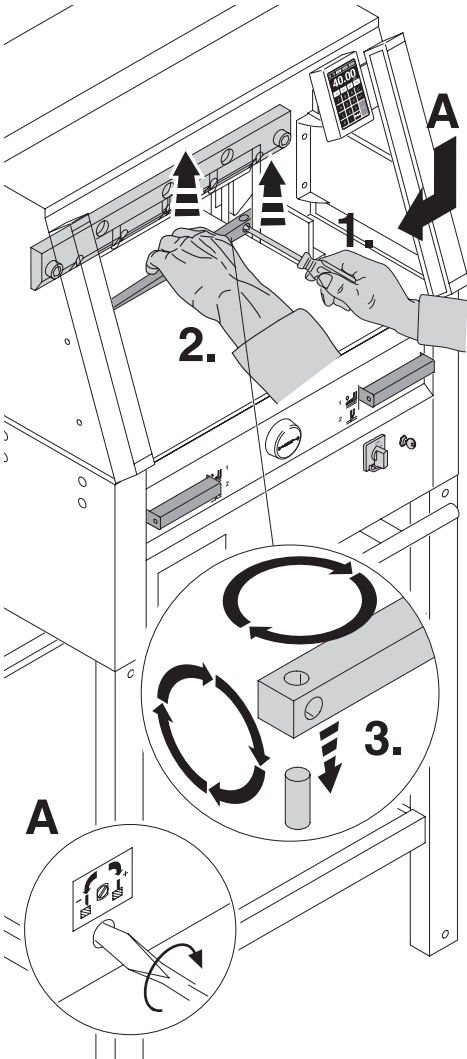
Messer- und Schnittleistenwechsel



Hauptschalter auf Position "0" stellen. (1.)
Die beiden Messerschrauben an den
Langlöchern herausdrehen (2.),
Messerwechsellvorrichtung (A)
fest verschrauben (3.).



Die restlichen 2 Messerschrauben
4860 bzw. 3 Messerschrauben
5260, 6660 herausdrehen (1.)
und die Griffe der
Messerwechsellvorrichtung (A)
vorsichtig etwas lockern (2.).
Das Messer nach unten
entnehmen (3.).
Messer in den dafür vorgesehenen
Messerkasten (B)
legen und festschrauben (4.).



Schnittleiste mit einem kleinen Schraubendreher herausnehmen. Schnittleiste drehen, wenden oder bei Bedarf austauschen. (Die Schnittleiste kann acht mal verwendet werden).

Nur Schnittleistenwechsel (ohne Messerwechsel).

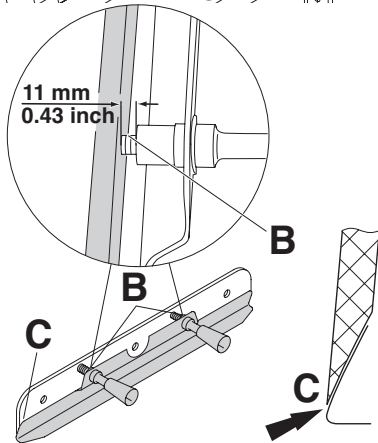
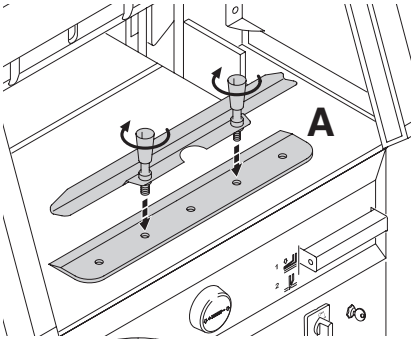
- Messerverstellschraube (A) bis zum Anschlag nach links drehen. (Messer schneidet sonst beim 1. Schnitt zu tief in die neue Schnittleiste).
- Schnittleiste ausbauen siehe Bild oben.
- Schnittleiste gedreht (mit unbenützter Seite zum Schneidmesser) in den Haltebolzen links stecken.

⚠️ Warnung! Verletzungsgefahr!

Schnittversuch bei gewechselter Schnittleiste (ohne Messerwechsel).

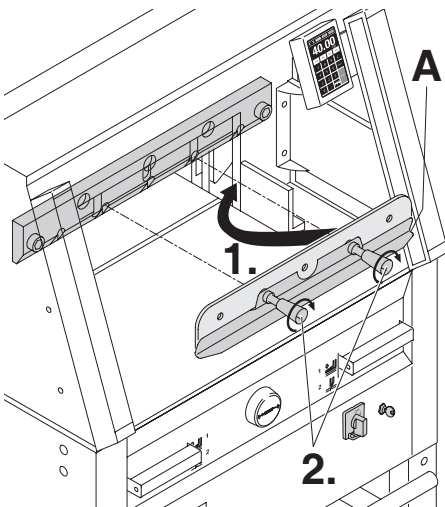
- Papier einlegen und Schnitt auslösen.
- Sollte das unterste Blatt nicht auf der ganzen Länge durchgeschnitten sein, die Messerverstellschraube (A) eine $\frac{1}{4}$ Umdrehung nach rechts drehen.
- Ist das unterste Blatt immer noch nicht durchgeschnitten, Vorgang solange wiederholen, bis das Blatt auf der ganzen Länge durchgeschnitten wird.

Messer- und Schnittleistenwechsel



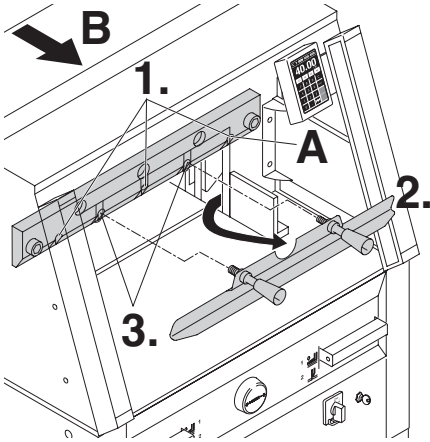
Austauschmesser vorsichtig aus Messerkasten nehmen und mit Messerwechseinheit verschrauben! (A).

- Auf Abstand 11 mm oder 0.43 inch achten! (B).
 - Messerschneide muß abgedeckt sein! (C).
- ⚠ **Warnung! Verletzungsgefahr!**



Austauschmesser mit aufgeschraubter Messerwechselvorrichtung (A) ganz nach oben in den Messerträger schieben (1.) und dort Griffe festdrehen (2.).

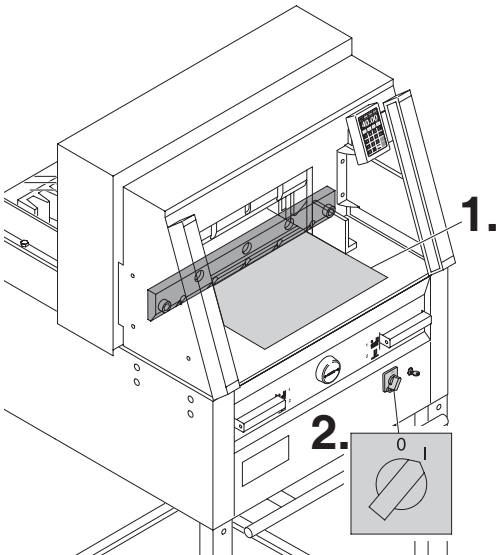
Messer- und Schnittleistenwechsel



3 (bzw. 2 bei 4860) der 5 Messerschrauben leicht festschrauben (1.),
Messerwechsellvorrichtung entfernen (2.),
restliche 2 Messerschrauben leicht festschrauben (3.).
Messerwechsellvorrichtung in Werkzeughalter (B) zurück hängen.

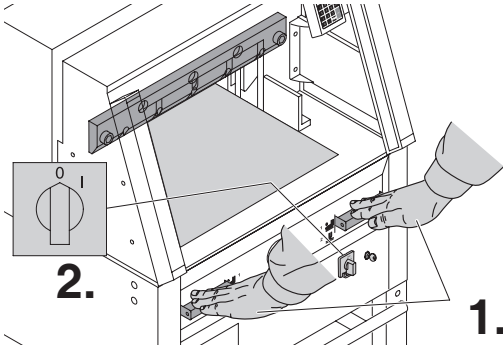
Nur bei 4860

Die rechte Messerschraube (A) bei heruntergefahrenem Messer leicht festschrauben.

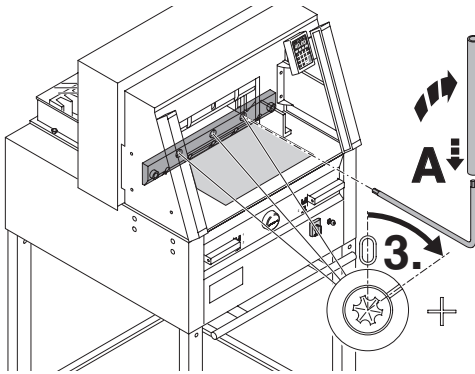


Alle Werkzeuge entfernen und Papier auf die ganze Breite des Schneidbereichs legen (1.).
Hauptschalter in Position "I" bringen (2.).

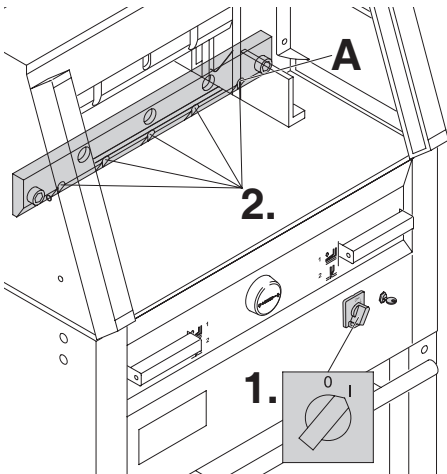
Messer- und Schnittleistenwechsel



Messer durch Schnittauslösung nach unten fahren (1.) und einen der beiden Betätiger festhalten, dann Hauptschalter auf "0" stellen (2.).



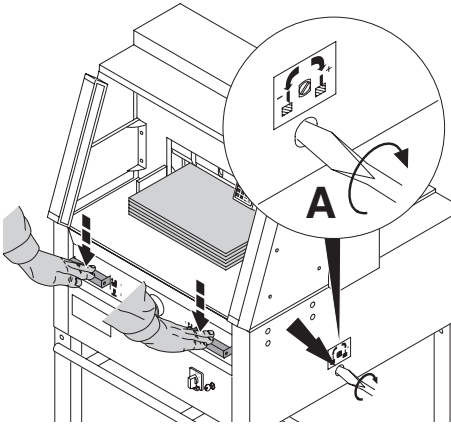
Mit dem Spezialschlüssel (A) die 3 Exzenter so weit nach unten drehen, bis das gesamte Papier durchgeschnitten ist (3.). (Messer darf dabei parallel nicht zu tief in die Schnittleiste eindringen).



Nur bei 4860
Rechte Messerschraube (A) festdrehen.

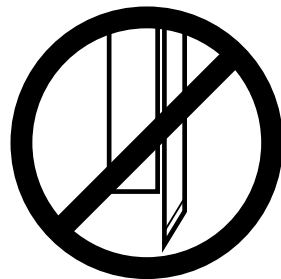
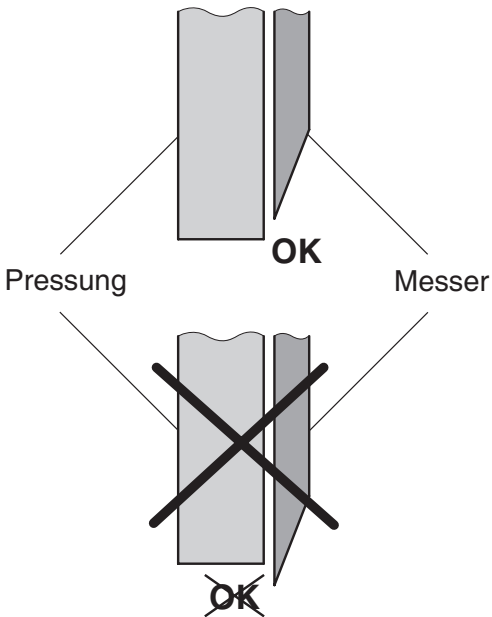
Hauptschalter in Position "I" bringen (1.),
Messer fährt hoch. Alle 5 bzw.
4 Messerschrauben fest anziehen (2.).

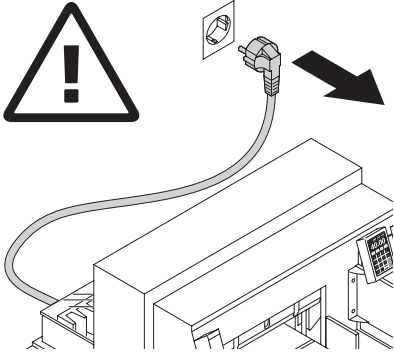
Messer- und Schnittleistenwechsel



Zur Probe einen Papierstapel durchschneiden. Wenn das letzte Blatt oder mehrere Blätter nicht durchgeschnitten sind, die Messertiefgangsverstellung (A) nach rechts drehen, schrittweise immer eine $\frac{1}{4}$ Umdrehung bis alle Blätter durchgeschnitten sind.
(Nicht zu tief, Messerverschleiß)

⚠ Warnung bei Messerwechsel!
Das Messer muß immer durch den Preßbalken abgedeckt sein!
(Siehe Bild links unten).



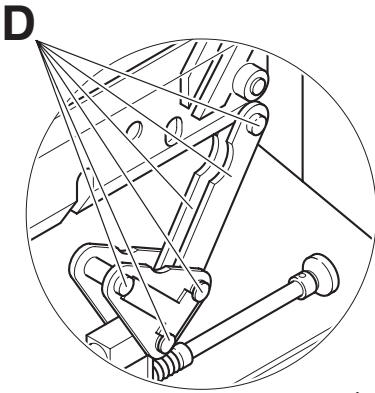


⚠ Warnung! Vor Servicearbeiten und Abnahme von Verkleidungen Netzstecker ziehen.

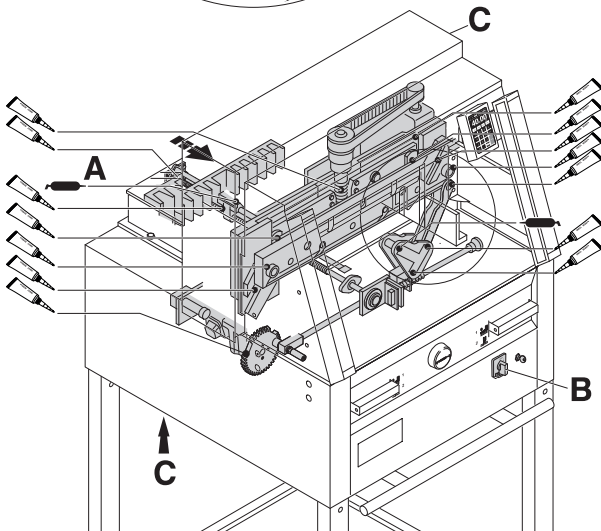
Wartungsarbeiten dürfen nur von geeigneten und entsprechend geschulten Mitarbeitern durchgeführt werden.


Wöchentlich die Rückanschlagführung (A) mit Fettpresse abschmieren (Spezialfett für Schneidemaschinen verwenden). Dazu Rückanschlag ganz nach vorne fahren.. Zweimal jährlich die restlichen Schmierstellen abschmieren (siehe Bild). Dazu Hauptschalter in Position "0" (B). Verkleidungen entfernen (C). (Werkzeug im Werkzeugsatz, oder Werkzeughalter).

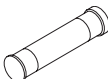
- Papierreste entfernen.
 - Maschine abschmieren.
 - 4 Gelenkbolzen und 2 Schubstangen auf Abnutzung kontrollieren. (D) Bei Abnutzung Kundendienst verständigen.
 - Maschine wieder zusammenbauen.
- Bei mehr als 5 Stunden Betrieb/Tag müssen die Wartungsarbeiten entsprechend öfter durchgeführt werden.




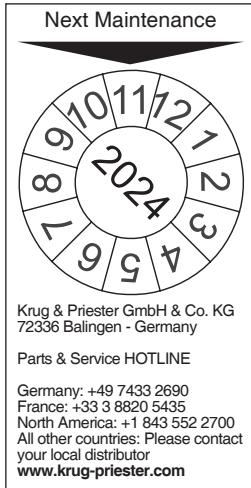
 = Schmierstellen an der Maschine



 Nr. 9000 625

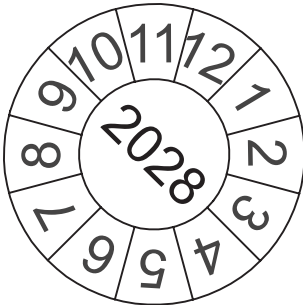
 Nr. 9800 933

 Nr. 9001 828



Jährliche Wartung

Zur Erhaltung der Betriebssicherheit und um frühzeitigen Verschleiß zu verhindern, empfehlen wir die Maschine jährlich von einem qualifizierten Servicetechniker prüfen und warten zu lassen.



Sicherheitsüberprüfung

Alle 5 Jahre ist eine Sicherheitsüberprüfung gemäß DGVU Regel 100-500 nach Prüfanweisung von einem, von uns autorisierten Kundendienst durchzuführen. Die Durchführung und das Prüfergebnis muß auf dem Prüfprotokoll dokumentiert werden. Es muß eine Prüfplakette an der Maschine sichtbar angebracht werden.

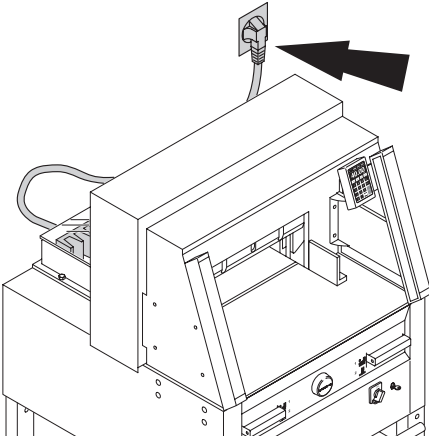
In Deutschland ist diese Sicherheitsprüfung vorgeschrieben, in anderen Ländern wird sie von uns empfohlen.

Mögliche Störungen

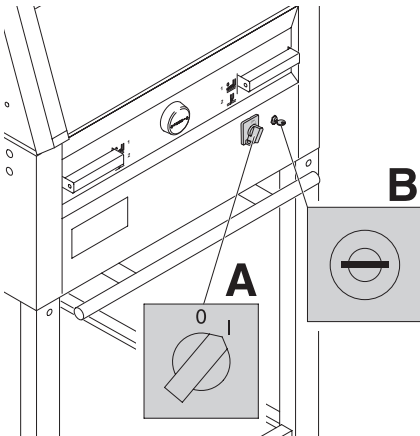


Maschine funktioniert nicht!

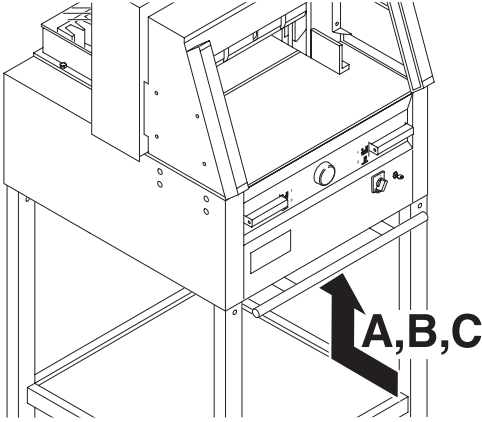
Netzstecker eingesteckt?



Hauptschalter auf Position "I"? (A)
Steuerung eingeschaltet? (B)
(Schlüssel nach rechts drehen).
Schnittauslösung siehe Seite 21.



Mögliche Störungen



Maschine schaltet ab:

- Extreme Belastung der Maschine.
Sicherungsschalter (A) oder (B) springt raus.
(Abkühlphase ca. 1 Min., Sicherungsschalter (A) oder (B) eindrücken).
- Maschine blockiert.
- Messer stumpf.
Störung beseitigen, Sicherungsschalter (A) eindrücken.
- Rückanschlag blockiert.
Sicherungsschalter (C) springt raus.
Störung beseitigen, Sicherungsschalter (C) eindrücken.

Sicherungsschalter für:



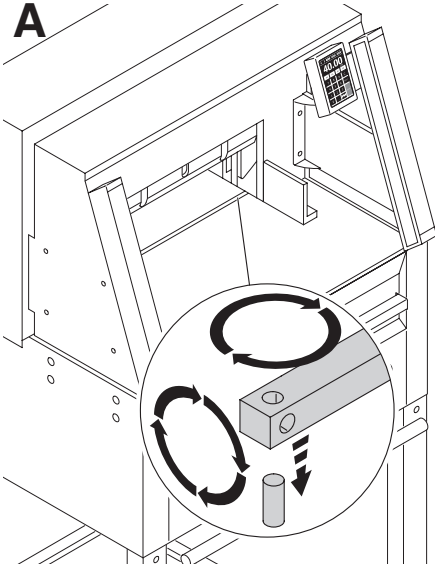
A = Messerantrieb

B = Preßantrieb

C = Rückanschlagantrieb

Mögliche Störungen

A



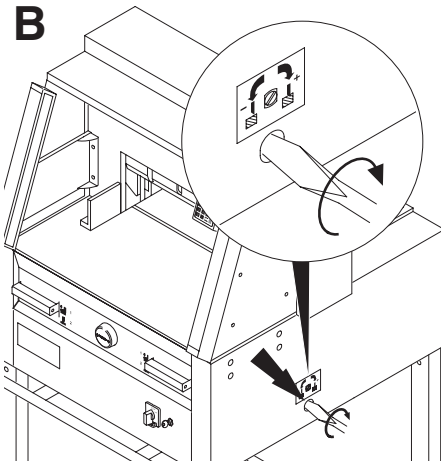
Letztes Blatt nicht durchgeschnitten:

- Schnittleiste drehen oder wenden (A)
- bei Bedarf Messer mit Messerverstell-schraube nachjustieren (B). (Siehe Seite 38)

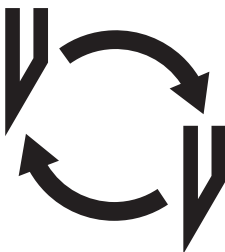
Schnittqualität schlecht oder Messer blockiert im Papierstapel:

- Messer wechseln (C) (Siehe Seite 30 - 38).

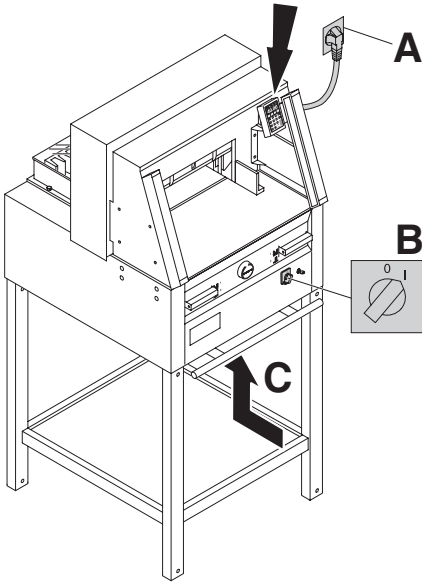
B



C



Mögliche Störungen

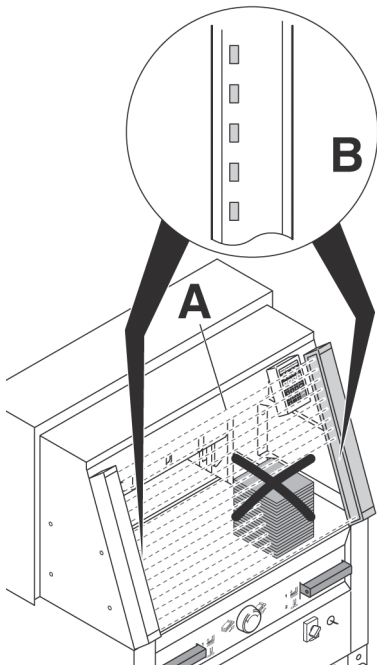


Displaybeleuchtung aus

- Netzstecker eingesteckt (A)?
- Hauptschalter auf Position "I" (B) ?
- Sicherungsschalter eindrücken! (C)
- Sicherung Gebäudeseitig prüfen!

Das Display schaltet nach 30 Minuten in den Stromsparmodus.

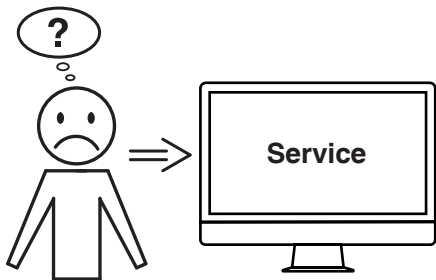
Das Display wird durch Antippen Bereich Zahlenfeld ⑫ wieder aktiviert.



Störungen Lichtschranke

Schnitt kann nicht ausgelöst werden:

- Alle Gegenstände aus dem Lichtvorhang (A) nehmen.
- Sender und Empfänger haben eine Anzeige (B)
 - Grün = o.k. / betriebsbereit
 - Rot = Lichtschranke nicht frei oder Störung

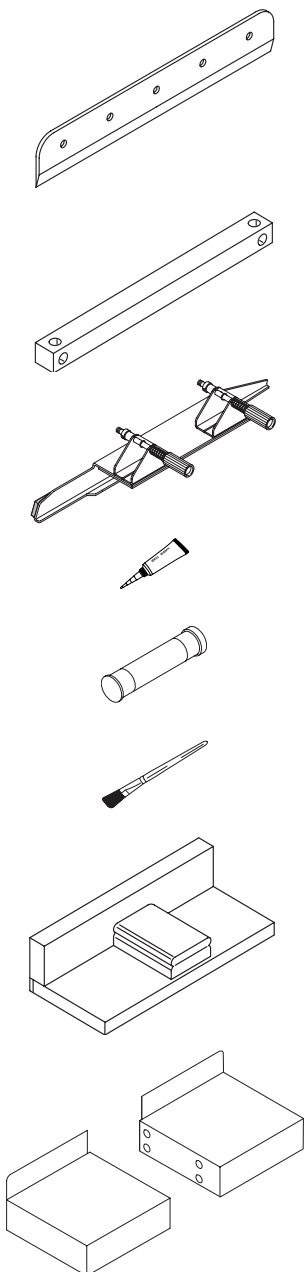


Motor läuft, Messer fährt nicht nach unten.

- Sicherheitskupplung wurde aktiviert!
Kundendienst verständigen!

Hilft keine der vorher genannten Problemlösungen?

- Kontakt: Service
 - www.krug-priester.com
 - service@krug-priester.com



Empfohlenes Zubehör:

Messer

- Nr. 9000 021 4860
- Nr. 9000 130 5260
- Nr. 9000 025 6660

HSS - Messer

- Nr. 9000 126 4860
- Nr. 9000 131 5260
- Nr. 9000 135 6660

Schnittleiste (6 Stück)

- Nr. 9000 022 4860
- Nr. 9000 024 5260
- Nr. 9000 026 6660

Messerwechseleinheit ¹

- Nr. 9000 523 4860
- Nr. 9000 524 5260
- Nr. 9000 526 6660

Fett-Tube ¹

- Nr. 9000 625

Fett-Kartusche

- Nr. 9800 933

Pinself

- Nr. 9001 828

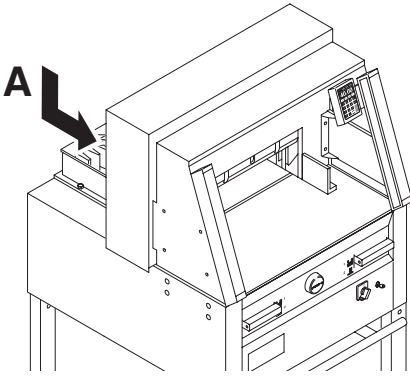
Stapelwinkel ¹

- Nr. 9000 521

Zusatzische links und rechts

- Nr. 9000 528

¹ Im Lieferumfang enthalten



Technische Daten:

- Netzanschluss: 230V/50Hz/1~, 120V/60Hz/1~
- Schnitthöhe: 80 mm
- Ableitstrom < 3,5mA
- Netzanschlussleitung Querschnitt min. 1,5mm² (230V).
- Netzanschlussleitung Querschnitt AWG 12 (20A) (120V).

Die spezifischen technischen Daten entnehmen Sie bitte den Angaben auf dem Typenschild (A) der Maschine. Ein Schaltplan befindet sich im Schaltkasten der Maschine. Für die Inanspruchnahme einer Garantieleistung muss das Gerät durch das Typenschild zu identifizieren sein.

Lichtschränke

Gesamtreaktionszeit: 101 ms
 Auflösung 25 mm / Mindestabstand 290 mm

Betriebsumgebungstemperatur 10°C - 60°C
 Luftfeuchtigkeit (nicht kondensierend) 15% - 95%.

	Schnittlänge mm	Einlegtiefe mm	Mind.platzbedarf (B X T X H) mm	Gewicht kg
4860	475	450	762* x 992** x 1296	232***
5260	520	520	860* x 1126** x 1293	257***
6660	650	610	992* x 1220** x 1293	312***

- * mit Seitentischen (Breite)
4860 1349 mm
- ** mit Seitentischen (Tiefe)
4860 992 mm
- * mit Seitentischen (Breite)
5260 1436 mm
- ** mit Seitentischen (Tiefe)
5260 1126 mm
- * mit Seitentischen (Breite)
6660 1565 mm
- ** mit Seitentischen (Tiefe)
6660 1220 mm
- *** mit Seitentischen 4860, 241 kg
- *** mit Seitentischen 5260, 266 kg
- *** mit Seitentischen 6660, 321 kg



Diese Maschine ist GS-geprüft und entspricht den EG-Richtlinien 2006/42/EG und 2014/30/EG.

Lärminformation:

Schallmessung nach EN 13023 : 72,5 db (A)

Technische Änderungen vorbehalten.



I.T.E. Listed 802 D





Das Unternehmen Krug + Priester hat folgende Zertifizierungen:

- Qualitätsmanagementsystem nach DIN EN ISO 9001:2015
- Umweltmanagementsystem nach DIN EN ISO 14001:2015
- Energiemanagementsystem nach DIN EN ISO 50001:2018

EG-KONFORMITÄTSEKTLÄRUNG

- Hiermit erklären wir, daß die Bauart von

	GS-ID Nr.	UL-ID Nr.
4860	11486001	10486001
5260	11526001	10522102
6660	11666001	10655002

- folgenden einschlägigen Bestimmungen entspricht

2006/42/EG:
Maschinenrichtlinie

2014/30/EG:
EMV Richtlinie

2011/65/EU, 2015/863/EU
RoHS Richtlinie

- Angewendete harmonisierte Normen insbesondere

**EN 60204-1; EN 1010-1; EN 1010-3; EN 55014-1; EN 55014-2;
EN 61000-3-2; EN 61000-3-3; EN ISO 12100;
EN ISO 13857; EN ISO 11204; EN 13023; EN ISO 13849-1;
BS EN 60204-1; BS EN 1010-1; BS EN 1010-3; BS EN 55014-1; BS EN 55014-2;
BS EN 61000-3-2; BS EN 61000-3-3; BS EN ISO 12100;
BS EN ISO 13857; BS EN ISO 11204; BS EN 13023; BS EN ISO 13849-1**

11.02.2022
Datum

Bevollmächtigter für technische Dokumentation



Krug & Priester GmbH & Co. KG
Simon-Schweitzer-Str. 34
D-72336 Balingen (Germany)

- Geschäftsführer -

Notizen:

• Aktenvernichter •



• Schneidemaschinen •

