

IDEAL 4860

IDEAL 5260

IDEAL 6660





- DE** Bitte lesen Sie vor Inbetriebnahme der Maschine unbedingt diese Betriebsanleitung und beachten Sie die Sicherheitshinweise. Die Betriebsanleitung muss jederzeit verfügbar sein.
- EN** Please read these operating instructions before putting the machine into operation and observe the safety precautions. The operating instructions must always be available.
- FR** Nous vous prions de lire attentivement le mode d'emploi avant d'utiliser la machine, et attirons votre attention sur les consignes de sécurité. Les instructions d'utilisation et les consignes de sécurité doivent toujours être disponibles. Les instructions d'utilisation et les consi.
- NL** Leest u voor de ingebruik name van het apparaat a.u.b. deze gebruiksaanwijzing goed door en neemt u de veiligheidsinstructies n acht. De gebruiksaanwijzing en de veiligheids-voorschriften moeten altijd binnen handbereik zijn.
- IT** Per favore legga questo manuale di istruzione prima di mettere in funzione il distruggidocumenti e osservi le regole di sicurezza. Le istruzioni d'uso devono essere sempre disponibili.
- ES** Le recomendamos lea las instrucciones antes de poner en funcionamiento esta máquina y cumpla las normas de seguridad. Las instrucciones de servicio y seguridad deben estar siempre disponibles.
- SV** Läs igenom denna bruksanvisning innan ni startar maskinen. Var noga med säkerhetsföreskrifterna. Instruktionsmanualen måste alltid finnas tillgänglig.
- FI** Lue nämä käyttö-ohjeet läpi ennenkuin käynnistät laitteen ! Noudata turvaohjeita. Käyttöohjeiden on oltava aina saatavilla.
- NO** Lees gjennom denne bruksanvisningen før De tar i bruk maskinen Vær oppmerksom på sikkerhetsforskriftene. Operatormanualen må alltid være tilgjengelig.
- PL** Proszę uważnie przeczytać instrukcję obsługi przed uruchomieniem urządzenia i stosować się do przepisów bezpieczeństwa. Instrukcje obsługi muszą być zawsze dostępne.
- RU** Пожалуйста, прочитайте инструкцию по эксплуатации перед установкой аппарата, соблюдайте технику безопасности. Инструкция по эксплуатации должна находиться в доступном для пользователя месте.
- HU** A gép üzembe helyezésé előtt figyelmesen olvassa el a kezelési utasítást és tartsa be a biztonsági előírásokat. Kezelési utasításnak mindig elérhetőnek kell lennie.
- TR** Lütfen makineyi çalıştırmadan önce bu kullanma talimatlarını dikkatli bir şekilde okuyunuz ve belirtilen güvenli önlemlerine uyunuz. Kullanma Talimatları her zaman kullanıma hazır olmalıdır.
- DA** Før installation af maskinen bedes De venligst læse brugervejledningen og være opmærksom på sikkerhedsanvisningerne. Brugervejledningen skal altid være tilgængelig.
- CS** Prosím přečtěte si instrukce k obsluze a dodržujte bezpečnostní upozornění. Návod k obsluze musí být vždy dostupný.
- PT** Por favor leiam o manual de instruções antes de colocar a máquina em operação e vejã as precauções de segurança. As instruções de operação deverão estar sempre disponíveis.
- EL** ΠΑΡΑΚΑΛΩ ΔΙΑΒΑΣΤΕ ΤΙΣ ΟΔΗΓΙΕΣ ΧΡΗΣΕΩΣ ΚΑΙ ΤΙΣ ΠΡΟΦΥΛΑΞΕΙΣ ΑΣΦΑΛΕΙΑΣ ΠΡΙΝ ΒΑΛΕΤΕ ΤΟ ΜΗΧΑΝΗΜΑ ΣΕ ΛΕΙΤΟΥΡΓΙΑ. ΟΙ ΟΔΗΓΙΕΣ ΧΡΗΣΗΣ ΠΡΕΠΕΙ ΝΑ ΕΙΝΑΙ ΠΑΝΤΑ ΔΙΑΘΕΣΙΜΕΣ.
- SL** Prosimo preberite navodila za uporabo ter upoštevajte varnostna opozorila preden zaženete napravo. Navodila naj bodo vedno pri roki.
- SK** Starostlivo si preštudujte tento návod na obsluhu pred uvedením stroja do prevádzky a najmä bezpečnostné predpisy. Držte tento návod na obsluhu na dostupnom mieste.
- ET** Palun lugege enne masina käivitamist käesolevat kasutusjuhendit ning järgige ohutusnõudeid. Kasutusjuhend peab alati käepärast olema.
- ZH** 使用機器前，請閱讀此操作指引，並留意安全守則
操作手册必须是经常可用的。
- AR** والأمان الوقاية تعليمات ملاحظة نرجو كما الماكينة بتشغيل البدء قبل التشغيل تعليمات قراءة نرجو لا بد من وجود تعليمات التشغيل دائما



- DE** Keine Bedienung durch Kinder!
EN Children must not operate the machine!
FR Pas d'utilisation par un enfant!
NL Geen bediening door kinderen!
IT Non lasciare utilizzare il tagliacarte a bambini!
ES No dejar que la utilicen los niños!
SV Installera maskinen utom räckhåll för barn!
FI Asentakaa laite lasten ulottumattomiin !
NO Installer maskinen utenfor rekkevidde for barn!
PL Dzieciom nie wolno obsługiwać urządzenia !
RU Не допускайте детей к пользованию аппаратом!
HU Gyerekek a gépet nem kezelhetik
TR Makinayı Çocuklar Kullanmamalıdır.
DA Må kun betjenes af voksne
CS Stroj nesmí být obsluhován dětmi!
PT As crianças não devem trabalhar com a máquina!
EL ΑΠΑΓΟΡΕΥΕΤΑΙ Η ΧΡΗΣΗ ΑΠΟ ΠΑΙΔΙΑ.
SL Otroci ne smejo uporabljati naprave
SK So strojom nesmú pracovať deti!
ET Lapsed ei tohi masinat kasutada!
ZH 勿让儿童使用机器!
AR يجب علي الأطفال عدم تشغيل الماكينة.



- DE** Nicht unter das Messer fassen!
EN Do not reach beneath the blade!
FR Ne pas passer les mains sous la lame!
NL Niet met de handen onder het mes komen!
IT Non toccare la lama nella parte inferiore!
ES ¡No tocar debajo de la cuchilla!
SV Sträck inte in handen under kniven!
FI Älä laita kättäsi terän alle !
NO Plasser aldri hender ol. under kniven!
PL Nie wkładać rąk pod noże!
RU Избегайте попадания рук под лезвие!
HU Ne nyúljon a kés alá!
TR Elinizi bıçağın altına sokmayınız!
DA Stik ikke hænderne ind under knivbladet!
CS Nesahejte pod ostří nože!
PT Não tocar na parte inferior da faca!
EL ΜΗΝ ΑΓΓΙΖΕΤΕ ΤΟ ΚΑΤΩ ΜΕΡΟΣ ΤΗΣ ΛΕΠΙΔΑΣ!
SL Ne segajte z roko pod rezilo!
SK Nevkladajte ruky pod nôž!
ET Ärge pange kätt tera alla!
ZH 请勿接触刀具的下方。
AR لا تصل تحت السكين

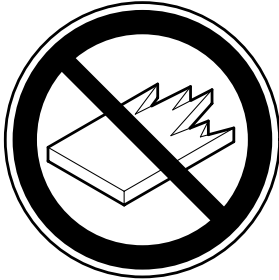


- DE** Messer nie lose liegen lassen!
Messer nur mit Messerwechselfvorrichtung oder im Messertransportkasten befördern!
(siehe Seite 30 und 32).
⚠ **Warnung!** Verletzungsgefahr!
- EN** Never leave the blade unattended!
Do not extract or transport the blade without protection!
(See page 30 and 32).
⚠ **Danger!** Risk of injury!
- FR** Ne jamais laisser la lame sans protections !
Elle ne doit être démontée qu'à l' aide du dispositif de changement de lame (cf. page 30 et 32), ou transportée dans son étui en bois !
⚠ **Danger!** Risques de coupures !
- NL** Laat nooit de messen alleen achter.
Transporteer de messen niet zonder de houten bescherming (zie pagina 30 en 32).
⚠ **Waarschuwing!** Opgelet voor ongevallen!
- IT** Non lasciare mai la lama incustodita. Non rimuovere o trasportare la lama senza protezione. (Vedi pagina 30 e 32).
⚠ **Attenzione!** Rischio di infortunio!
- ES** ¡No quitar la cuchilla sin prestar atención. No desmontar no transportar la cuchilla sin protección! (vérase pág. 30 y 32)
⚠ ¡**Advertencia!** ¡Peligro de hacerse daño!
- SV** Lämna aldrig maskinen obemannad. Ta inte ur eller transportera kniven utan skydd. (se sid 30 och 32).
⚠ **Skaderisk!**
- FI** Käsittelle terää aina varoen. Älä siirrä tai kuljeta terää ilman suojaa ! (katso sivu 30 ja 32)
⚠ **Loukkaantumisen vaara !**
- NO** La aldri kniven ligge ubeskyttet. Ta aldri ut kniven eller transporter den uten beskyttelse (Se side 30 og 32)
⚠ **FARE !** Muligheter for skade !
- PL** Nigdy nie pozostawiać noży bez nadzoru.
Nie wyciągać lub transportować noży bez osłon!
(zobacz strona 30 i 32).
⚠ **Ryzyko skaleczenia sie!**
- RU** Не оставляйте открытое лезвие без присмотра! Не пытайтесь извлечь или транспортировать лезвие без специальных мер предосторожности!
(См. страницы 30 и 32)
⚠ **Соблюдайте выше перечисленные правила для избежания травм!**
- HU** Soha ne hagyja a kést őrizetlenül!
Ne vegye ki vagy ne szállítsa a kést védőtok nélkül!
(Lásd 30. és 32. oldal)
⚠ **Veszély!** Sérülésveszély!
- TR** Bıçağı hiçbir zaman gözetimsiz bırakmayınız!
Bıçağı muhafazasız olarak yerinden çıkartmayınız veya taşımayınız! (Sayfa 30 ve 32'e bakınız)
⚠ **Dikkat!** Yaralanma riski!

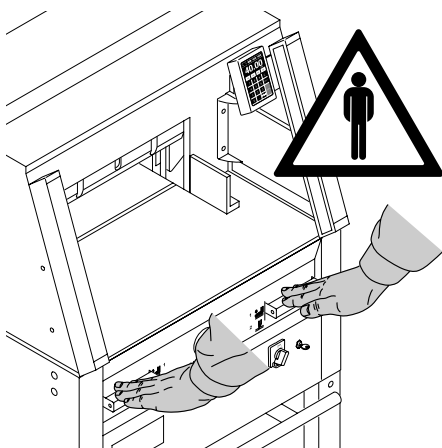


- DA** Knivbladet må aldrig efterlades uden opsyn.
Forsøg ikke at afmontere eller transportere knivbladet uden beskyttelse! (Se side 30 og 32)
⚠ **FARE! Risiko for legemlig beskadigelse.**
- CS** Nikdy nenechávejte nůž bez krytu.
Nikdy nevyjímejte nebo neprepravujte nůž bez ochranného krytu (viz. strany 30 a 32)
⚠ **Nebezpečí! Riskujete zranění**
- PT** Deixar a faca sempre em local seguro!
Não retirar ou transportar a faca sem protecção!
(Ver pág. 30 e 32)
⚠ **Perigo! Risco de dano!**
- EL** ΜΗΝ ΑΦΗΝΕΤΕ ΤΗΝ ΛΕΠΙΔΑ ΑΝΕΠΙΤΗΡΗΤΗ!
ΜΗΝ ΑΛΛΑΖΕΤΕ Ή ΜΕΤΑΦΕΡΕΤΕ ΤΗΝ ΛΕΠΙΔΑ ΧΩΡΙΣ ΠΡΟΦΥΛΑΞΗ (Δείτε σχετικά στις σελίδες 30 & 32)
⚠ **ΠΡΟΣΟΧΗ! ΚΙΝΔΥΝΟΣ ΤΡΑΥΜΑΤΙΣΜΟΥ!**
- SL** Nikoli ne puščajte rezila nazaščitenega. Nikoli ne prenašajte rezilo brez zaščite. (glej stran 30 in 32).
⚠ **Pozor! Nevarnost poškodbe.**
- SK** Nenechávajte nôž nechránený (nezabezpečený)!
Nevyberajte alebo netransportujte nôž bez ochrany (vid s. 30 a 32)
⚠ **Riziko úrazu!**
- ET** Ärge jätke löiketera kunagi järelevalveta!
Ärge pikendage ega teisaldage tera kaitseseadmeteta!
(Vt lk 30 ja 32)
⚠ **Oht! Vigastuste oht!**
- ZH** 在没人留意的情况下，请勿离开刀具。
在没有保护的情况下，请勿取出或运送刀具！（参阅第 30 和 32 页）。
⚠ 危险！可引致受伤！
- AR** لا تترك السكين بدون اهتمام
لا تخرج أو تنقل السكين بدون حماية (انظر صفحة 30 و 32)
⚠ خطر! التعرض للآذى

IDEAL 4860 • IDEAL 5260 • IDEAL 6660



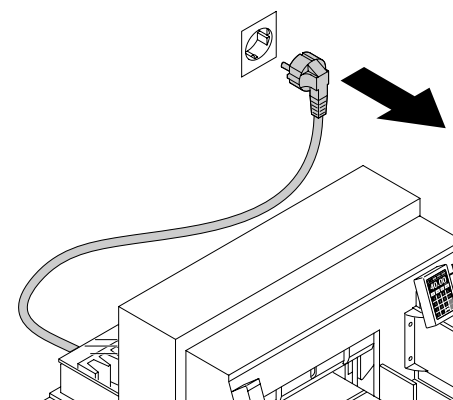
- DE** Keine harten und splinternden Materialien schneiden!
EN Do not cut hard materials or materials which may splinter!
FR La coupe de matériaux trop durs ou risquant des projections est interdite!
NL Snij geen harde materialen of materiaal dat kan splinteren!
IT Utilizzare il tagliacarte esclusivamente per il taglio di risme di carta o materiali analoghi!
ES ¡No cortar materiales duros o materiales que puedan astillarse!
SV Förför inte hårt material eller material som kan splittras!
FI Asentakaa laite lasten ulottumattomiin!
NO Ikke kutt hardt metall eller materiale som kan splintre!
PL Nie ciąć twardych materiałów lub materiałów, które mogą ulec odprysnięciu!
RU Данный резак не предназначен для резки твердых материалов или материалов, которые могут расщепляться!
HU Ne vágjon kemény vagy olyan anyagot, amely repedhet!
TR Sert veya parçalanabilecek malzemeleri kesmeyiniz!
DA Der må ikke skæres i hårde materialer eller i materialer, der kan splintre!
CS Neřežte tvrdý materiál, při kterém mohou ustřelovat ostré úlomky!
PT Não cortar materiais duros ou materiais que possam lascar!
EL ΜΗΝ ΚΟΒΕΤΕ ΣΚΛΗΡΑ ΥΛΙΚΑ Ή ΥΛΙΚΑ ΠΟΥ ΘΡΥΜΜΑΤΙΖΟΝΤΑΙ!
SL Nikoli ne režite trdih materialov ali materialov, ki se lahko razcepijo!
SK Nerežte tvrdé materiály, alebo materiály, z ktorých môžu vystrelovať ostré úlomky!
ET Ärge lõigake kõvasid materjale ega materjale, mis võivad pilbasteks puruneda!
ZH 请勿切割坚硬或可裂成碎片物料。
AR لا تقطع الأشياء الصلبة أو الأشياء التي يتطاير منها شظايا!



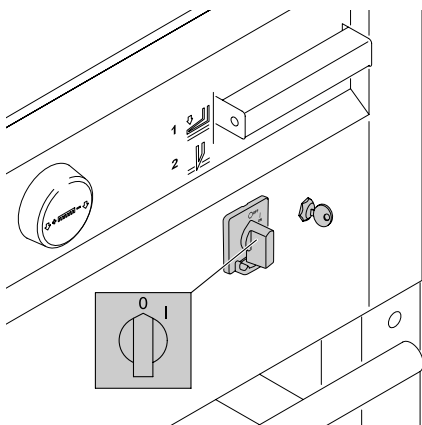
Esta máquina é destinada a cortar papel de diferentes formatos.

A máquina é destinada a ser operada somente por uma pessoa.

⚠ **Aviso!** Clips ou algo semelhante pode danificar a lâmina de corte.



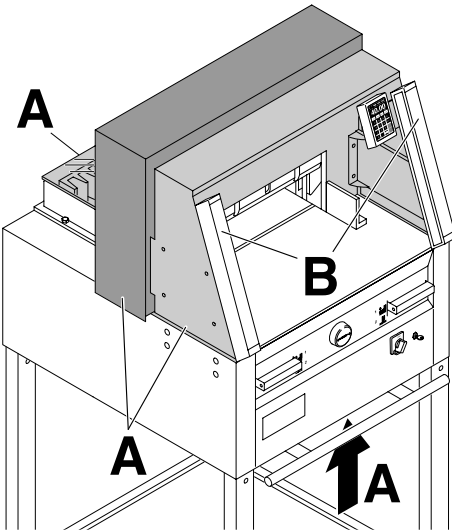
Desligar da ficha antes de iniciar algum trabalho ou antes de retirar as tampas!



Substituir a lâmina e a régua só pode ser efectuado quando o interruptor principal estar desligado.

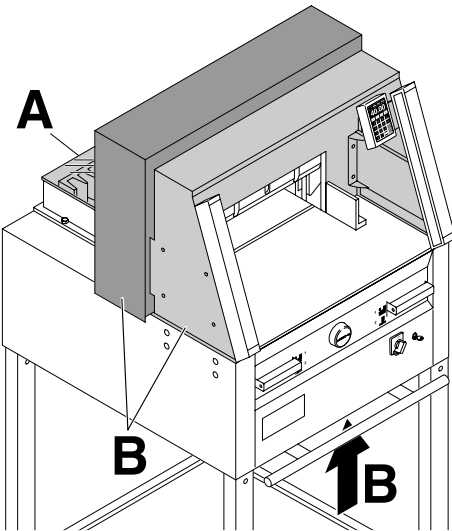
IDEAL 4860 • IDEAL 5260 • IDEAL 6660

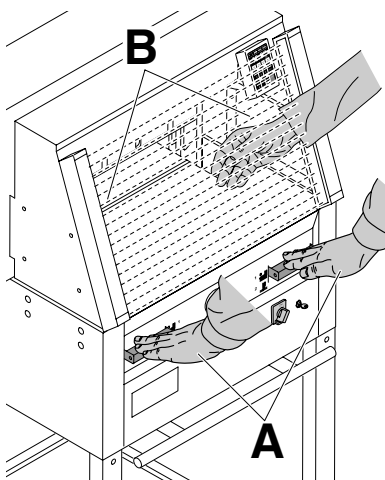
Todos os componentes que podem por em perigo o operador estão cobertos (A).



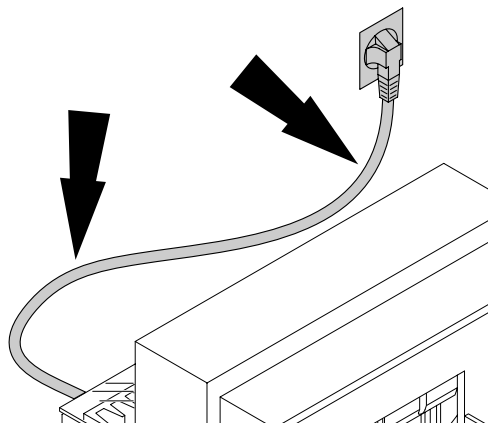
Operar a máquina sem qualquer dispositivo de segurança é proibido!

- Tampa aparafusada de trás de segurança (A)
- e tampa (C)





A acção de corte , que é perigoso ao operador, é protegida por o sistema de controlo de duas mãos (B) e a barra de protecção de segurança (A)

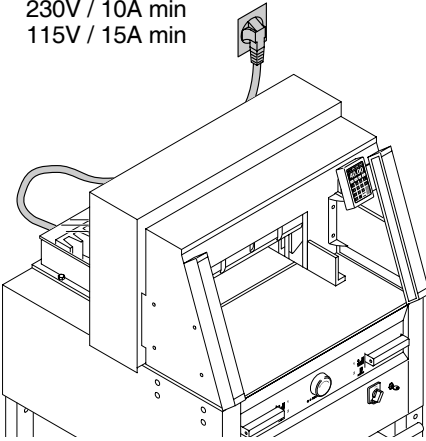


Proteger o cabo contra o calor, óleo e pontas afiadas!

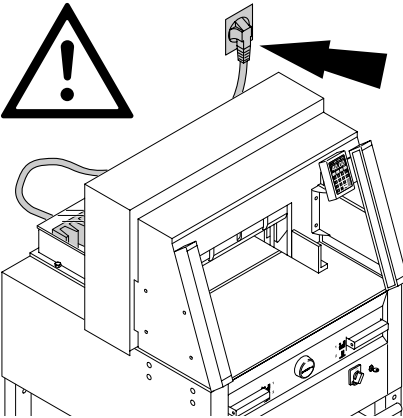
IDEAL 4860 • IDEAL 5260 • IDEAL 6660

230V / 10A min
115V / 15A min

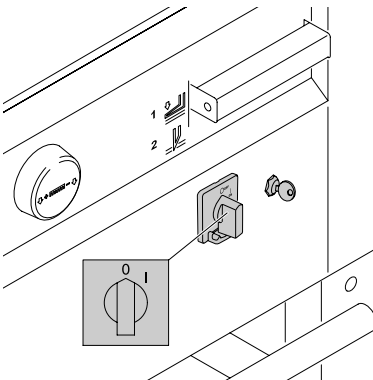
Ligar o fio de electricidade a uma ficha de fase única.

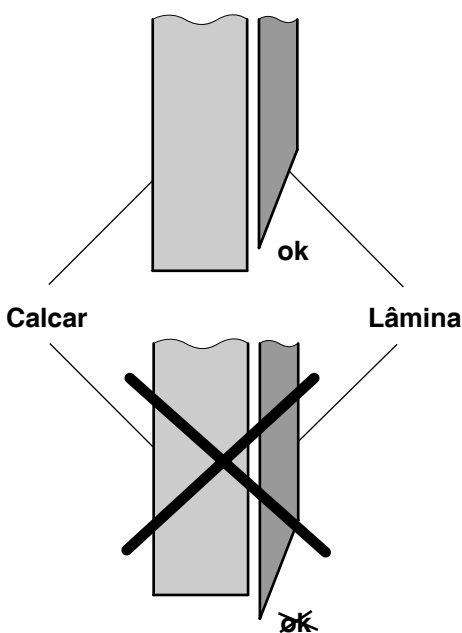


Certificar que existe livre acesso á ficha.



Quando a máquina não é utilizada durante um longo periodo de tempo desligar. (Colocar o interruptor principal na posição "0").

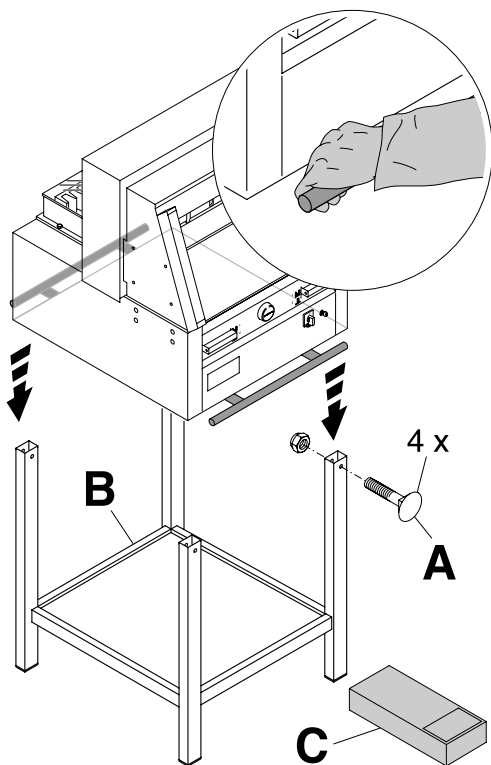
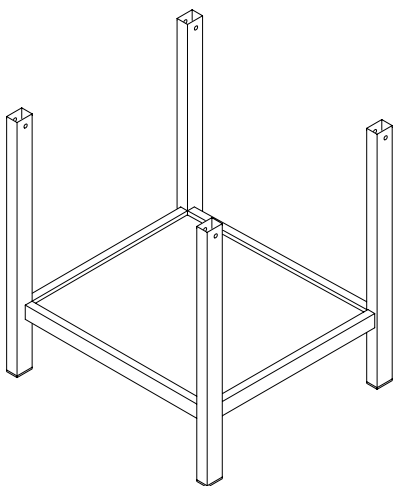




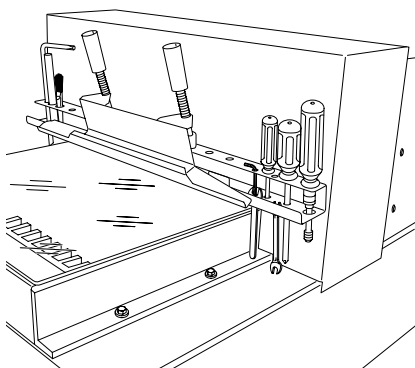
⚠ Perigo!
Não girar o interruptor principal para a posição "0" enquanto a lâmina esta a movimentar para cima e para baixo!
Risco de ferimento!

⚠ Perigo!
A lâmina deve estar sempre tapado pela a barra de calcar.

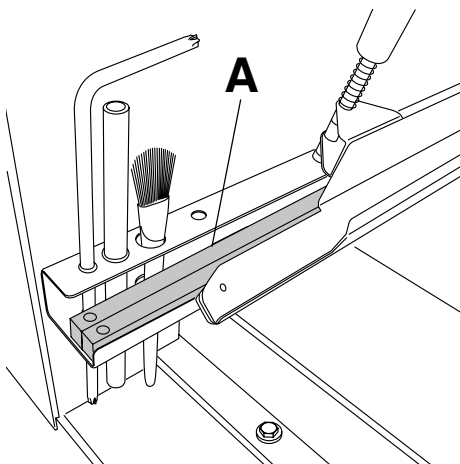
Retirar o suporte da paleta de madeira.



São necessárias quatro pessoas para retirar a máquina da paleta e colocá-la no suporte. Apertar com quatro parafusos (A), colocar a prateleira no suporte. (Peças e ferramentas estão na caixa de ferramentas (C)).



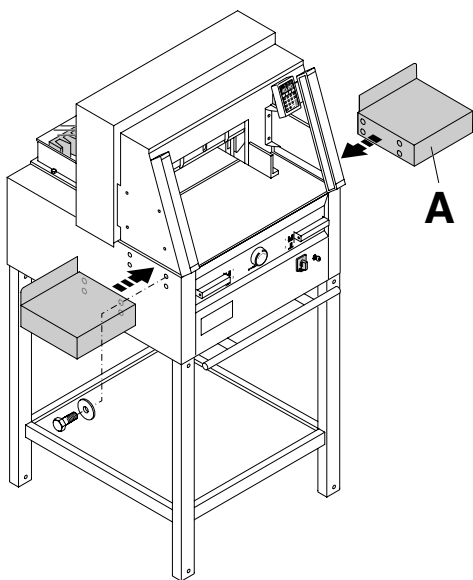
Ferramentas podem ser colocadas na respectiva prateleira.



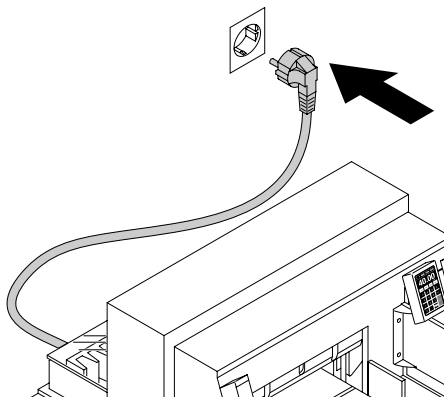
As reguas de corte podem ser colocadas na prateleira das ferramentas.

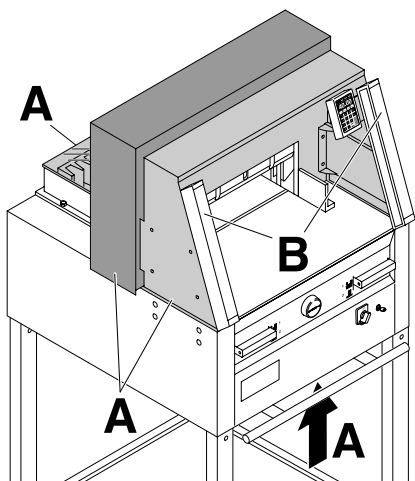
IDEAL 4860 • IDEAL 5260 • IDEAL 6660

Mesas laterais (A) estão disponíveis como
opcional (Ref 9000 528)



Ligar a ficha.

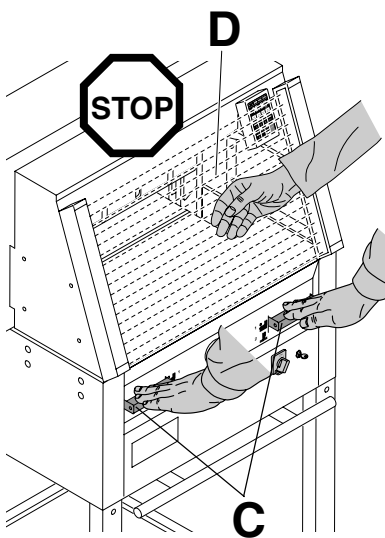




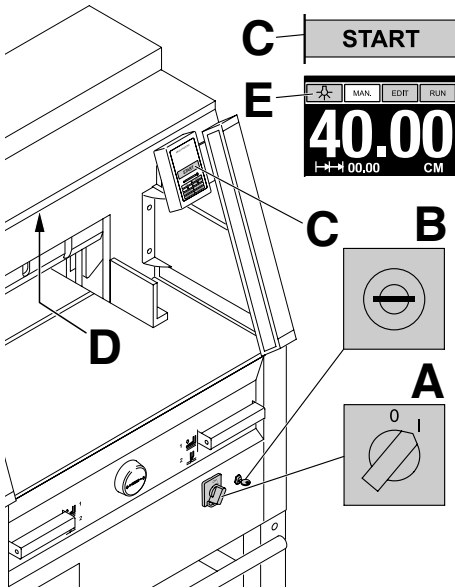
Não é permitido operar a máquina sem ler e/ou compreender as instruções. Por favor, antes de utilizar verificar se os dispositivos de segurança estão completos e a funcionar.

- Todas as tampas tem que estar montadas (A).
- A protecção da faixa de segurança deve ser colocada (B).
- É só permitido o corte se o dispositivo de segurança de duas mãos é pressionado ao mesmo tempo. (C)
- **Faixa de luz de segurança:**
A máquina pára imediatamente se algum chegar perto da área de corte (D),

Nós recomendamos em manter um registo



IDEAL 4860 • IDEAL 5260 • IDEAL 6660

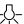



Posicionar o interruptor principal para "I" (A)
 Inserir a chave do sistema de controlo e
 movimentar-lo para a direita (B). Abrir a
 tampa de segurança (C). A máquina está
 agora pronta para ser utilizada.

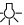
Pressionar o botão START (C). A máquina irá
 automaticamente para a posição "INICIAR".


A área de trabalho tem aceso um LED de
 controlo iluminado (D)


O botão LED (E) tem quatro posições
 diferentes.

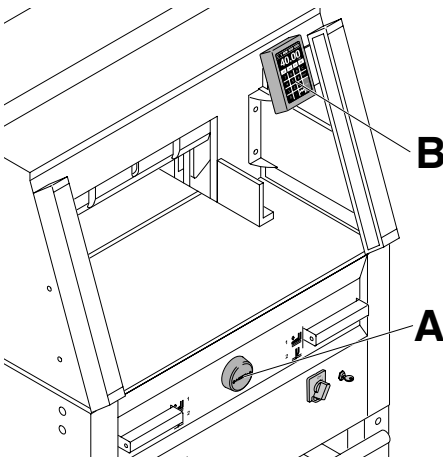
Pressionar 1 x  → Luz brilhante 3

Pressionar 2 x  → Luz brilhante 2

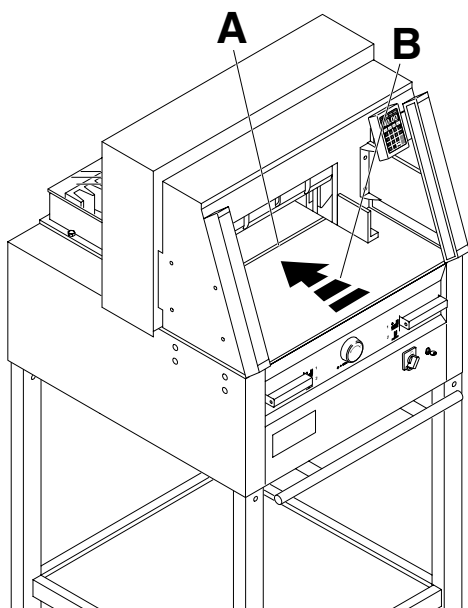
Pressionar 3 x  → Luz brilhante 1

Pressionar 1 x  → Desligar/Off

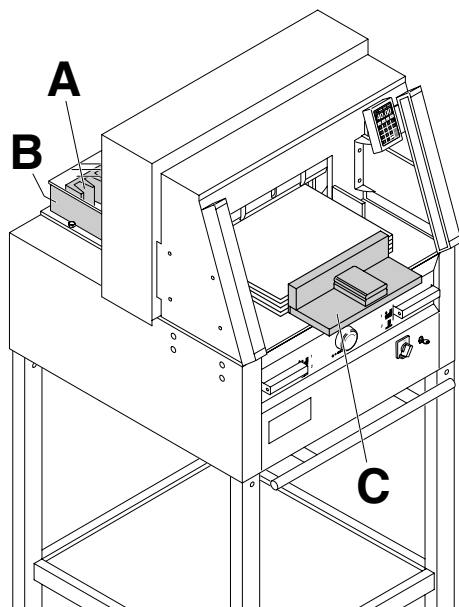
A luz também pode ser desligada ,
 pressionando e mantendo premido por alguns
 segundos o símbolo .



As medidas são ajustadas com a roda de mão
 (A) ou através da programação das medidas
 do corte (B). As medidas são mostradas num
 painel em polegadas ou em cm (B).

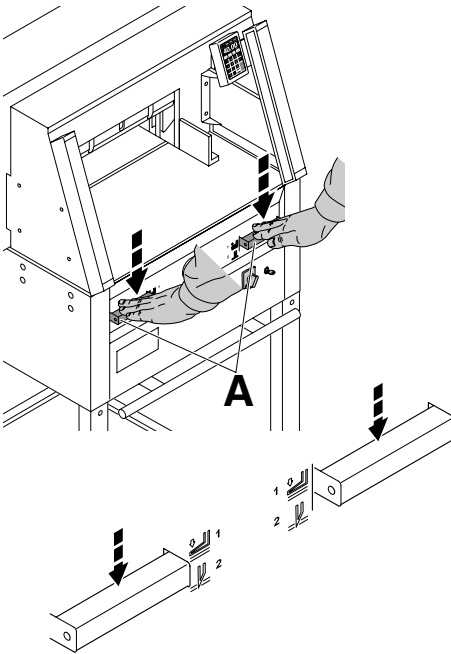


A linha de corte óptico (A) indica a posição de corte exacta. A lâmina corta na extremidade do feixe de luz (B).



Posicionar o papel no esquadro (A) e nas laterais esquerda ou direita (B). Para mover as pilhas de papel, por favor utilizar o batedor de papel fornecido (C). (Deslocar o esquadro para a frente para alterar o sentido do papel.)

IDEAL 4860 • IDEAL 5260 • IDEAL 6660



O calcador move-se automaticamente quando o corte é activado. O papel também pode ser calcado previamente. Calcar e cortar são activados através de manetes (A) na parte frontal da mesa da máquina.

As manetes têm duas posições de acionamento:

1. Pré-calcador
2. Calcador e corte automático

INTERRUPTOR POSIÇÃO 1



Pré - calcador

Pressionar para baixo, as duas manetes, para a posição 1.



Retorno do Calcador

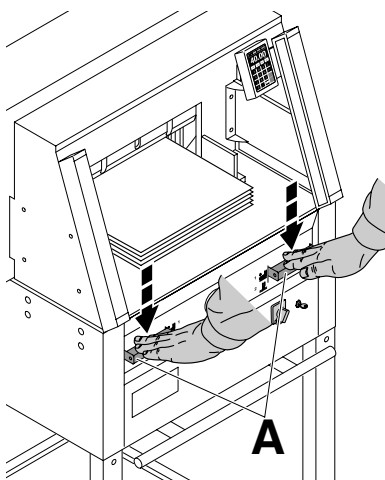
Pressionar completamente para baixo, uma das manetes.

INTERRUPTOR POSIÇÃO 2

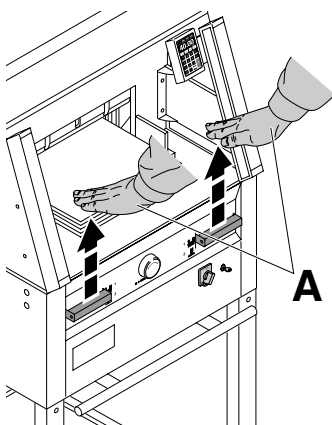


Sequência do corte com calcador automático

Pressionar para baixo as duas manetes, para a posição 2.

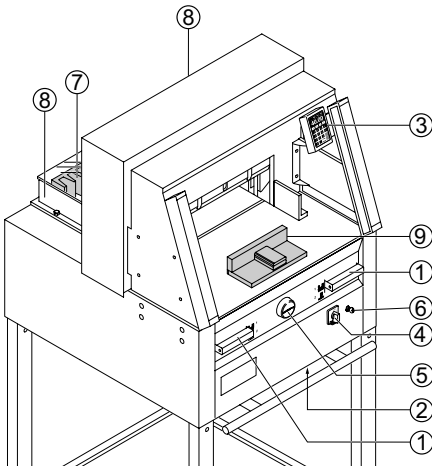


Pressionar as manetes da activação de duas mãos (**A**) em simultâneo e mantê-los pressionados até que o papel esteja completamente cortado.



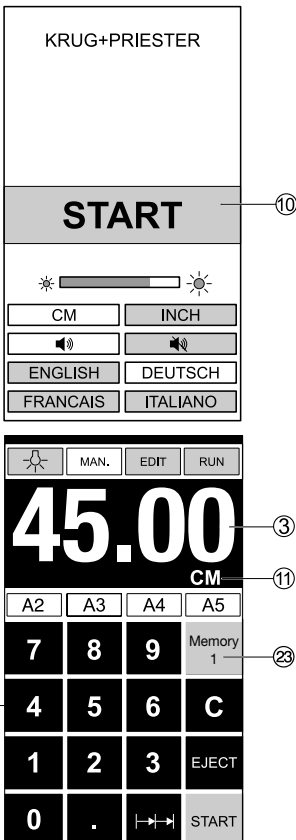
Para parar o corte, largar uma ou as duas Manetes (**A**).

IDEAL 4860 • IDEAL 5260 • IDEAL 6660



Elementos Operacionais

- ① - Sistema de controlo de segurança com as 2 mãos
- ② - Botão de sobrecarga (motor da faca, motor do calcador, motor do esquadro)
- ③ - Controlo de medida do esquadro
- ④ - Interruptor Principal
- ⑤ - Botão de andamento manual do esquadro
- ⑥ - Interruptor da chave
- ⑦ - Esquadro
- ⑧ - Prateleira lateral



Início da máquina

- O interruptor principal ④ na posição "I", inserir a chave ⑥ para o painel de controlo e girar para a direita.

O écran "START" aparece:

As funções abaixo indicadas poderão ser alteradas:

Luminosidade

Centímetros (CM) / Polegadas (INCH)

Sensor táctil, Ligado e desligado (IN / OUT)

Linguagem

- Pressionar o botão START ⑩ → o esquadro move-se para trás e procura a posição de referência, esperar até aparecer uma medida no display ③.

IDEAL 4860 = 45.00 cm, 17.72 inches

IDEAL 5260 = 52.00 cm, 20.74 inches

IDEAL 6660 = 61.00 cm, 24.02 inches

- As medidas standard e de programação livre, são chamadas a partir dos respectivos botões ⑭.

Memory 1: A2, A3, A4, A5,

Memory 2: A6, A7, B3, B4

Memory 3:

Memory 4:

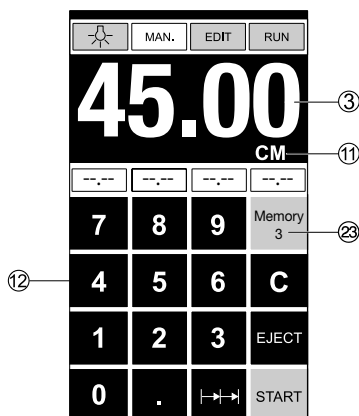
e em polegadas

Memory 1: 4 ¼", 5 ½", 7", 8 ½"

Memory 2: 11", 12", 14", 17"

Memory 3:

Memory 4:



Na memória 3 + 4 (milímetros e polegadas) não existe medidas guardadas. Até que a primeira medida seja introduzida, o seguinte será mostrado no campo correspondente: **---**. A medida introduzida ficará guardada.

Elas não podem ser apagadas, mas sim sobrepostas.

Como programar a memória 3 e 4

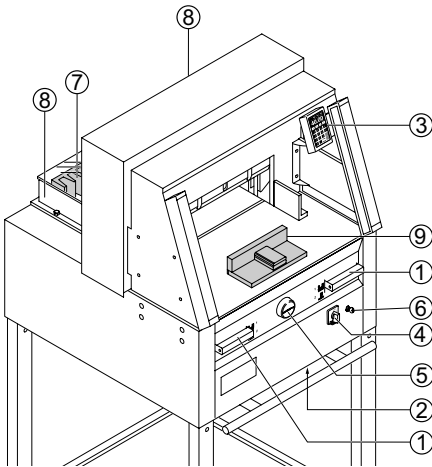
Pressionar o botão da memória ⑬ afim de entrar na plataforma da memória (3 e 4). Colocar a medida pretendida ou copiar a mesma. Pressionar o botão da **---** até houver um sinal acustico, nesta altura as medidas estão guardadas.

⚠ Atenção

Antes de guardar ou cortar segundo uma medida verificar se a escala é a correcta e se está guardada.

Ver no monitor ⑪.

Após 30 minutos o monitor, passa para o modo de poupança de energia. O monitor pode ser novamente activado, através do toque em qualquer tecla na zona ⑫.



Activação do corte

⚠ Atenção

- Para virar a pilha de papel puxar o esquadro para a frente.
- Não interromper o movimento da lâmina, apenas largar a lâmina.
- Antes de efectuar um corte, espere até que o monitor fique verde.
- A lâmina deve estar sempre em cima e tapada pelo calçador, (consultar a página 35)

⚠ Não tocar na lâmina!

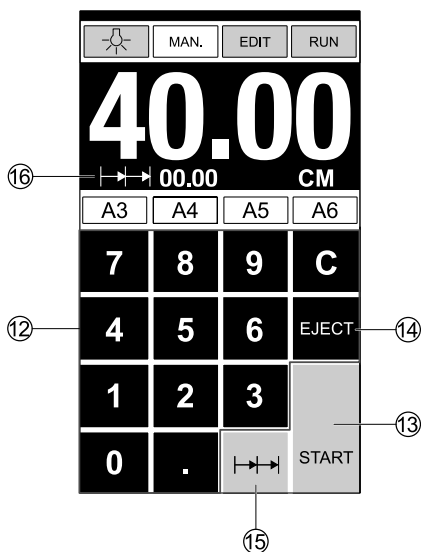
Cortar segundo dimensões específicas

- Pressionar **MAN.**
- Inserir as dimensões no teclado numérico ⑫ → As medidas são apresentadas a vermelho.
(Se for introduzida uma dimensão errada esta pode ser corrigida com a **C**).
- Pressionar **START** ⑬ → e as dimensões são atingidas → As medidas são apresentadas verde.
- Inserir o papel e mover segundo o ângulo ⑨ para o esquadro ⑦ e para a prateleira lateral ⑧.
- Largar o corte.

Cortar de acordo com marcações

- Pressionar **MAN.**
- Ajustar o esquadro com a roda de mão para trás ⑤.
- Inserir o papel, ajustar segundo o ângulo ⑨ de empilhar para o esquadro ⑦ e prateleira lateral ⑧.
- Girar a roda de mão ⑤ para a direita até que a marca do corte esteja abaixo da linha indicadora de corte.
- Quanto mais rápido se virar a roda de mão para a direita, mas rápido o esquadro se moverá ⑤. Se a roda de mão estiver virada para a esquerda o esquadro retornará rapidamente.





Função "ejectar"

Se a tecla START ⑬ for pressionada em vez da tecla EJECT ⑭ após inserir a medida, o esquadro avança para que esse papel possa ser removido. Posteriormente o esquadro irá para a medida programada no teclado numérico.

Repetição de cortes

- Inserir o tamanho do corte múltiplo no display ⑫.
- Avançar para a medida com a tecla "START" ⑬.
- Empurrar o papel para o esquadro ⑦.
- Premir corte múltiplo $\overleftrightarrow{\text{---}}$ ⑮
- O sinal de corte múltiplo aparece na parte superior esquerda, conjuntamente com o valor 00.00 ⑯
- Inserir o tamanho do corte múltiplo. (Aparece em letras vermelhas)
- Primir a tecla "START" → o esquadro avança para o formato de cortes múltiplos.
- Este passo repete-se cada vez que um corte é seleccionado.

Sair do programa

- Primir corte múltiplo $\overleftrightarrow{\text{---}}$ ⑮ (amarelo).
O sinal de corte múltiplo e o seu valor, são apagados.



Programação

Este sistema de controlo permite guardar na memória 99 programação com 99 etapas programáveis. Uma das etapas representa uma medida. Após entrar na programação dos números pode-se alterar entre várias programações com as teclas ∇ e \blacktriangle . Primeira figura ⑰ no display = número da programação.

Segunda figura ⑱ = etapa da programação.

Medida de corte mínimo:

IDEAL 4860 3,50 cm/1.38 polegadas

IDEAL 5260 3,50 cm/1.38 polegadas

IDEAL 6660 2,50 cm/0.98 polegadas.

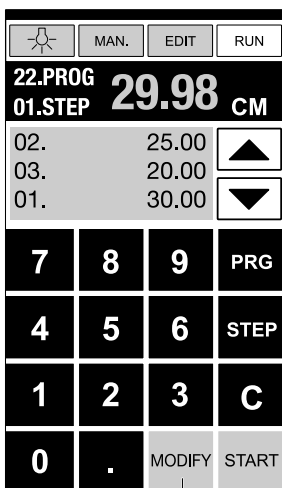
A etapa indicada pode ser eliminada a qualquer momento. Estas programações ficam guardadas quando a máquina se encontra desligada.

Inserir programa

- Primir **[EDIT]** → "Inserir dados do programa número" ("Load program no.") aparece.
- Carregar programa número 01 ... 99, com \downarrow (No monitor o número superior ⑰ = Número do programa).
- Se a medida é apresentada no monitor, então a programação está gravada, seleccionar outro programa.
- Passo programa "01 Step" 00.00 ⑱ aparece. (Segunda figura no monitor ⑱ = Passo Programa).
- Carregar medida, ou mover o esquadro para a medida desejada com o cursor ⑤.
- Guardar a medida \downarrow , no monitor aparece um novo passo do programa.
- Colocar a medida seguinte, carregue na tecla Enter \downarrow e guardar a medida, etc.
- Se for preciso chamar o programa imediatamente, → Primir **[RUN]**
- Prima Enter \downarrow
- Prima START (iniciar).
- Para sair do modo programa, primir **[MAN.]**

Cancelar uma programação

- Primir **[EDIT]**
- Primir 3 x PRG "apagar passo número" ("Delete step no.") → appears.
- Introduzir o número do programa
- Primir Enter \downarrow
- Primir Enter \downarrow



22

Adaptação ao programa quando as impressoras imprimem com desvio

- Primir [RUN] → "Carregar o programa nº" ("Load program no.") Aparece.
- Introduzir o programa de 01 ... 99, e com 2 x Enter ↵ avançar para o passo 1.
- Corrigir a posição certa do corte, com o cursor manual.
- MODIFY 22 aparece no monitor e a medida fica intermitente.
- Para guardar prima MODIFY
- Efectuar um corte e virar o papel
- Se a impressão efectuar algum desvio, podemos corrigir durante os dois primeiros cortes através do cursor manual, ver acima.
- A correcção só é possível durante os dois primeiros cortes.
- Depois de deixar o modo [RUN] a medida original é guardada novamente.

Apagar um passo

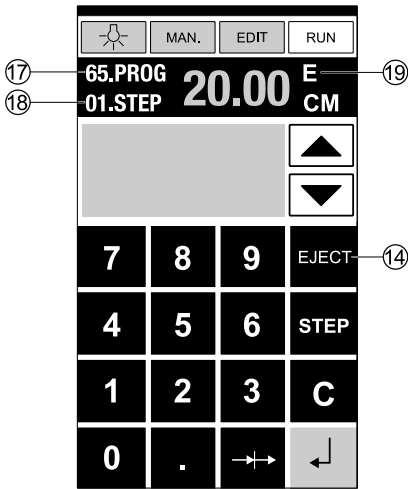
- Primir [EDIT] (= Programa – Editar)
 - Colocar o número do programa
 - Selecionar o programa passo, com os botões: ▲ e ▼.
- Correr com a tecla STEP até aparecer a "Delete program nº" = "apagar o programa nº"
- Primir 2 x Enter ↵.

Inserir um passo

- Primir [EDIT] (= Programa – Editar)
- Selecionar o programa
- Primir 2 x Step (Passo) "Insert step no." "Inserir passo número" aparece.
- Entrar e inserir posição e.g.02
- Confirmar com ↵
- Introduzir a medida.
- Guardar a medida com ↵
- A medida de corte pode ser vista no monitor com o cursor ▲ e ▼.

Mudar um passo no programa

- Primir [EDIT]
- Selecionar um programa, confirme com Enter ↵
- Percorrer com STEP até aparecer "Load step no."
- Carregar na posição passo e.g 02
- Confirmar com Enter ↵
- Colocar a medida e confirme com Enter ↵
- Introduzir a nova medida, guardar a medida com ↵.

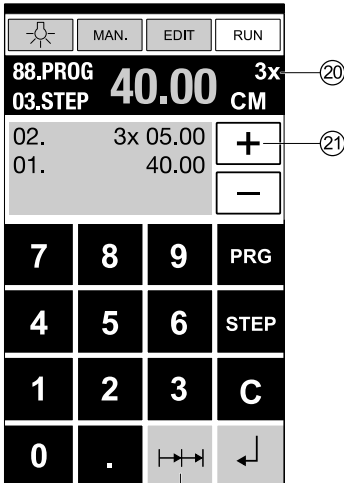


O programa de Função de Ejeição

- Se uma medida curta, ex. de 30 cm e depois uma medida longa, ex. 40 cm, através do "START PROGRAM", então é aconselhável inserir E = EJECT ⑭ depois do primeiro corte, para que o papel seja empurrado para a frente.
- A função EJECT, pode ser accionada sempre que uma medida é introduzida e ejecta antes de avançar para a próxima medida. Quando a função está programa um "E" ⑮ aparece na parte superior direita do monitor.
- Inserir a função Eject na sequência do programa. Seleccionar um programa e avançar para o passo a ser alterado com a cursor ▲ e ▼, introduzir a nova medida e antes de accionar o botão ↵ primir EJECT.

Exemplo do programa de função de Ejeição.

- Primir **EDIT**
- Introduzir o número do programa e.g.08
- Primir Enter ↵,
- 1. introduzir o passo do programa e.g. 30 cm
- Primir Enter ↵,
- 2. Introduzir passo do programa e.g. 40 cm Primir EJECT e com Enter ↵ guardar a medida.

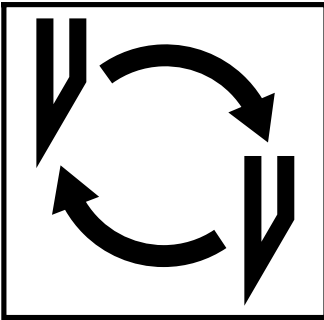


Como Funciona (exemplo)

- Primir **RUN**
- Introduzir programa 08
- Primir Enter ↵,
- Primir START, a medida é alcançada
- Colocar o papel
- Ejeção (Ejeção está completa, virar o papel).
- O esquadro move-se para o programa 2
- Efectuar corte 2

Programação de corte múltiplo

- Primir **EDIT**
- Introduzir número do programa
- Introduzir o primeiro passo do programa e.g. START-UP medida 40 cm
- Guardar a medida com
- Primir o simbolo ←→ ⑮, multiplo corte.
- Introduzir o número de cortes ⑳ com o botão + ⑳ - (máximo 15 cortes), seguido pela dimensão de corte múltiplo (largura de corte).
- Guardar com Enter ↵.



Se a qualidade do corte diminuir:

- Verificar a profundidade do corte (consultar a página 35)
- Verificar a régua (consultar a página 31)
- Substituir ou afiar novamente a lâmina (consultar a página 27 - 35).

A lâmina não pode ser novamente afiada se a altura da lâmina é menos do que 83 mm/3,29 polegadas.

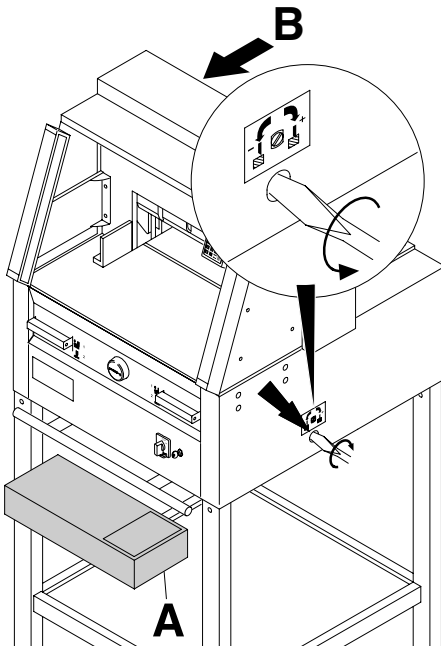
Uma nova lâmina deve ser utilizada.

Adquirir a nova lâmina só pela Krug & Priester, D-72336 Balingen. A lâmina pode só ser afiada pelas lojas qualificadas ou pelo o fabricante Krug & Priester D-72336 Balingen.

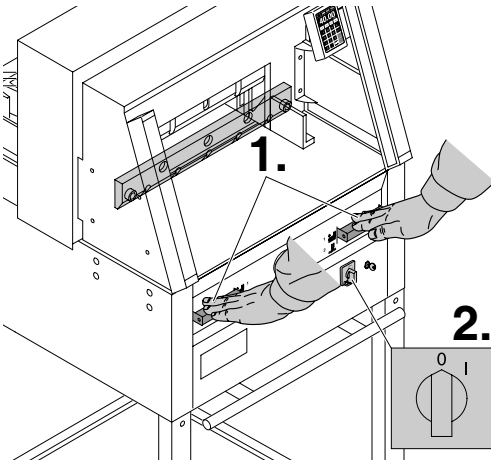
⚠ Perigo! Risco de ferimento!

A lâmina é extremamente afiada. Nunca desmontar ou transportar a lâmina sem protecção. A troca da lâmina só deve ser efectuada por técnicos qualificados.

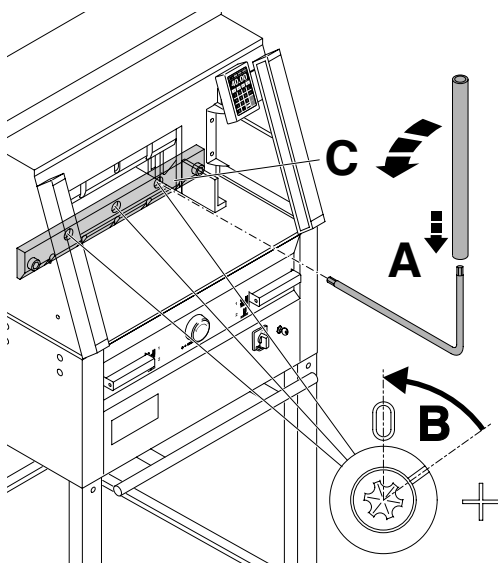
IDEAL 4860 • IDEAL 5260 • IDEAL 6660



Girar o parafuso do ajustamento da lâmina para a esquerda até a extremidade (chave de fendas na caixa de ferramentas (A) ou na prateleira de ferramentas (B)).



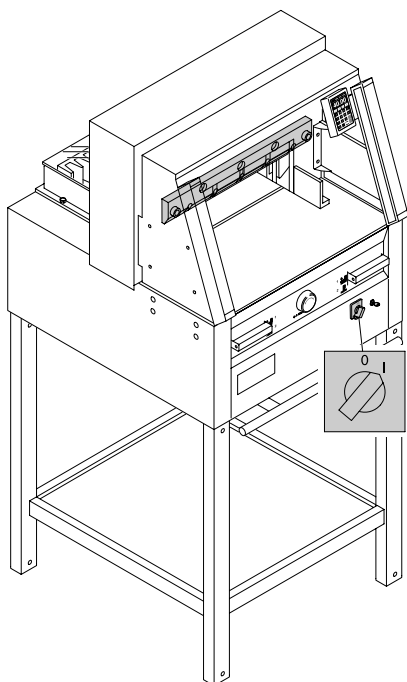
Baixar a lâmina pressionando as duas manetas de corte (1.). Manter um botão pressionado e apagar o interruptor principal (2.).



A rês peças de rotação estão agora expostas e devem ser giradas no sentido contrário dos ponteiros do relógio para a posição "0" com uma chave inglesa e um tubo extensível (A) (na caixa de ferramentas). A escala deve corresponder à posição "0" (B).

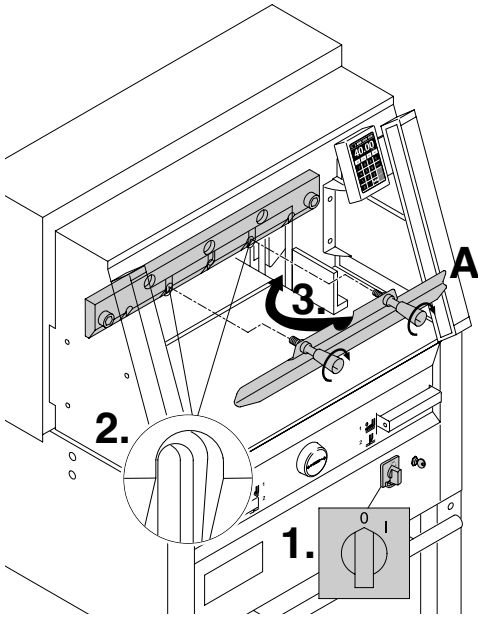
Somente IDEAL 4860

Desaparafusar os parafusos (C) do lado direito.

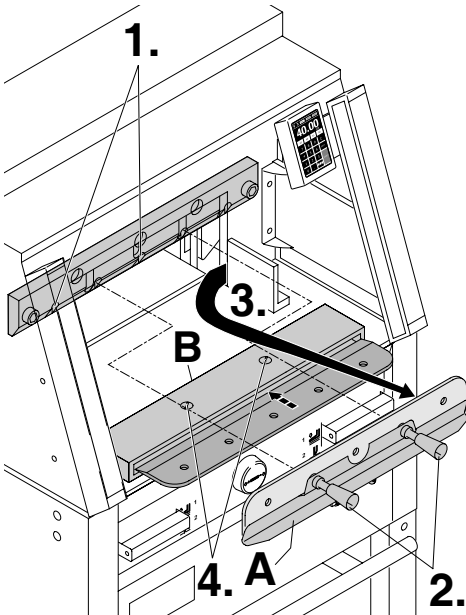


Remover a chave inglesa e girar o interruptor principal até que a lâmina volte à posição superior.

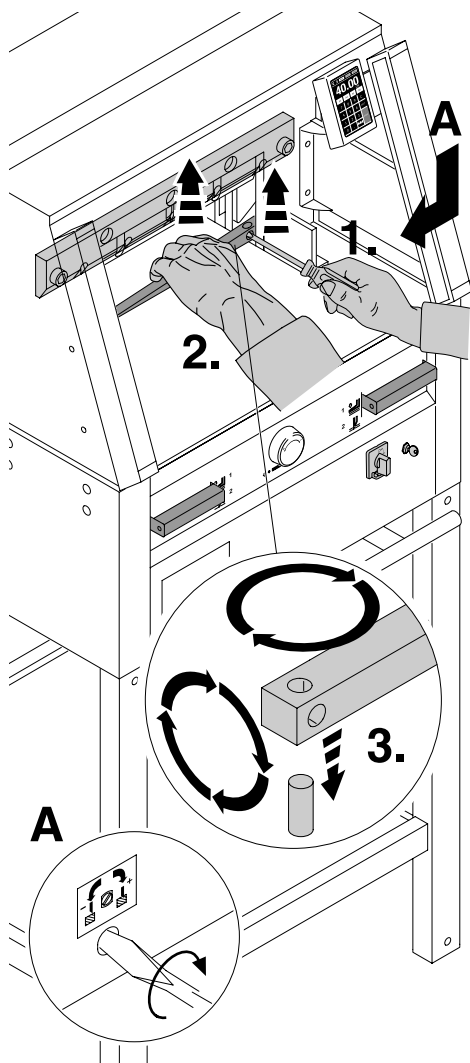
IDEAL 4860 • IDEAL 5260 • IDEAL 6660



Posicionar o interruptor principal na posição "0" (1). Remover os dois parafusos da lâmina dos buracos ovais (2). Colocar a ferramenta de mudar a lâmina (A) e apertar com força (3).



Remover os dois parafusos da lâmina. IDEAL 4860 e três parafusos da lâmina (1.). IDEAL 6660. Soltar os cabos (2.) da ferramenta de mudar a lâmina (A) levemente e deixar a lâmina ser retirada para fora da máquina (3.). Colocar a lâmina no seu recipiente (B) e aparafusar.



Retirar a régua de corte com uma chave de fendas pequena. Se necessitar a régua de corte pode ser virada ou trocada. (a régua de corte pode ser utilizada 8 vezes).

Substituir a régua de corte (não a lâmina)

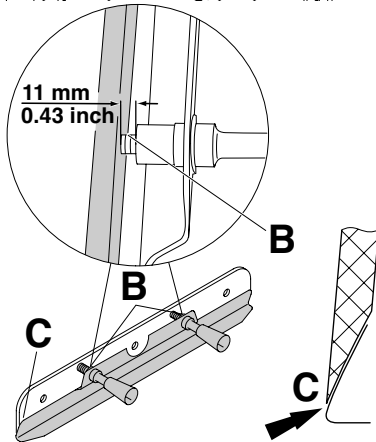
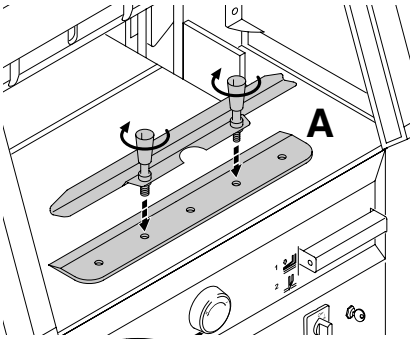
- Girar o parafuso de ajustamento da lâmina (A) para a esquerda até que este pare. (caso contrário o primeiro corte será demasiado fundo).
- Remover a régua de corte de acordo com a figura ao lado.
- Girar a régua de corte (o lado não utilizado deve estar perto da lâmina).

⚠ Perigo! Risco de ferimento!

Teste de corte após substituição de régua de corte (não a lâmina)

- Inserir o papel e largar o corte.
- Se a última folha não for cortada ao longo de todo o seu comprimento gire o parafuso de ajustamento da lâmina (A) $\frac{1}{4}$ para a direita.
- Se a última folha não estiver completamente cortada repetir este processo até que a última folha esteja cortada em todo o seu comprimento.

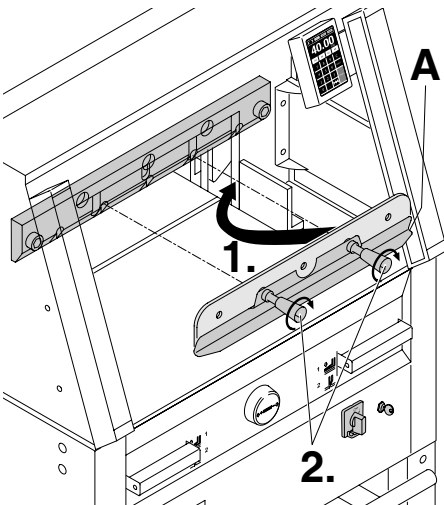
IDEAL 4860 • IDEAL 5260 • IDEAL 6660



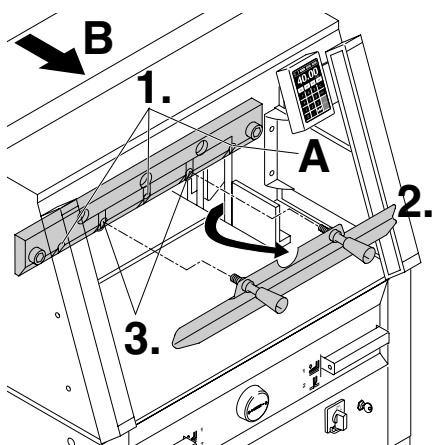
Retirar a lâmina nova da caixa cuidadosamente e aparafusá-la à ferramenta de mudar lâminas (A).

- Certificar que existe uma margem de 11 mm ou 0.43 polegadas. (B).
- A lâmina deve ser coberta.

⚠ Perigo! Risco de ferimento!



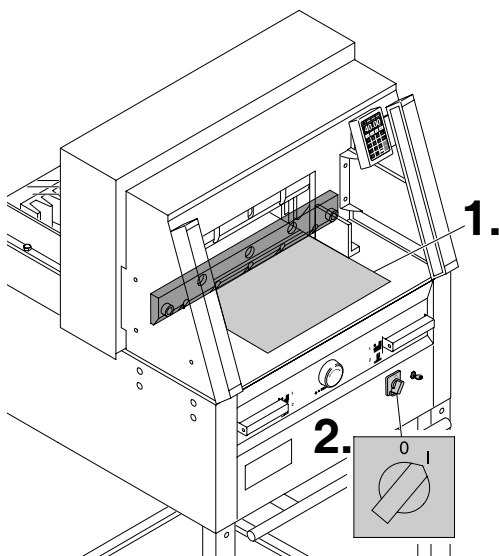
Colocar a lâmina que vai ser mudada com a ferramenta de mudar lâminas montada (1.) dentro do recipiente da lâmina e empurre para cima e aparafusar (2.).



Apertar ligeiramente 3 dos cinco parafusos da lâmina com as anilhas (IDEAL 4860 tem 2) (1.). Remover a ferramenta de mudança de lâmina (2.). Levemente apertar os restantes parafusos da lâminas com anilhas (3.). Voltar a colocar na prateleira das ferramentas, a peça de mudar a lâmina (B).

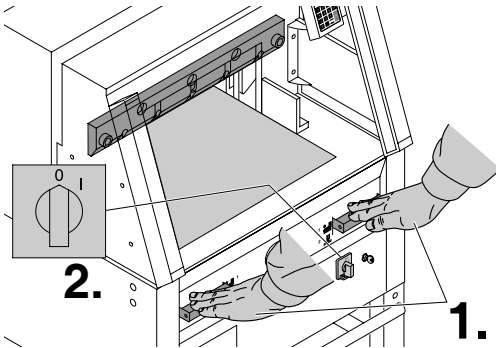
Somente IDEAL 4860

Levemente apertar para a direita o parafuso da lâmina com a anilha (A) quando a lâmina estiver em baixo.

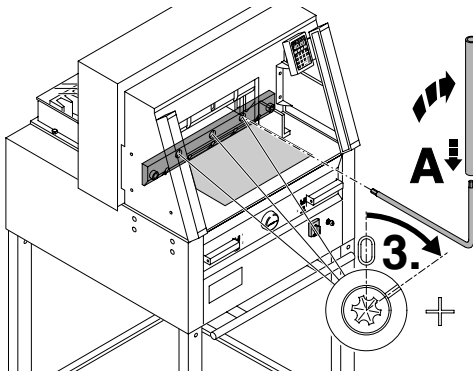


Remover todas as ferramentas e colocar papel ao longo de todo o comprimento de corte (1.). Ligar o botão principal na posição "I" (2.).

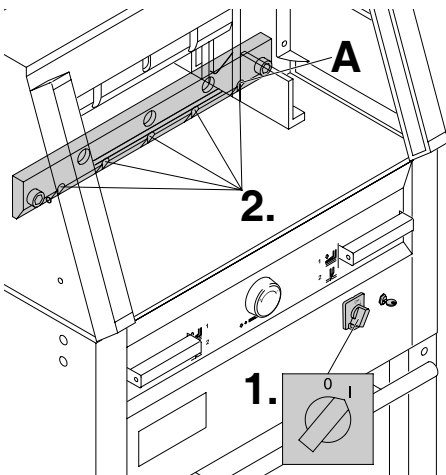
IDEAL 4860 • IDEAL 5260 • IDEAL 6660



Fechar a barra de segurança (1.). Baixar a lâmina ao pressionar os dois botões de corte (2.). Manter um deles pressionado e ligar o interruptor principal (3.).



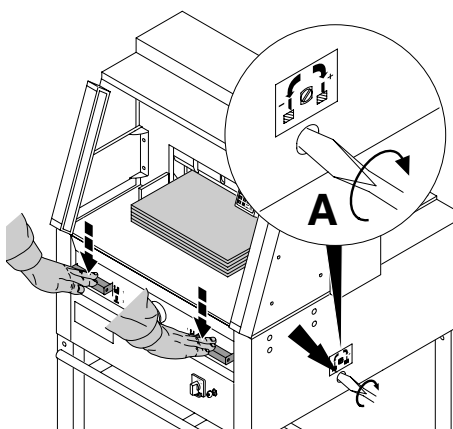
Abrir a barra de segurança (4.). Com a chave (A), os três excêntricos devem ser aparafusados até que o papel seja cortado ao longo de todo o comprimento da lâmina, (a lâmina deve estar paralela, não muito afastada da régua de corte).



Somente IDEAL 4860

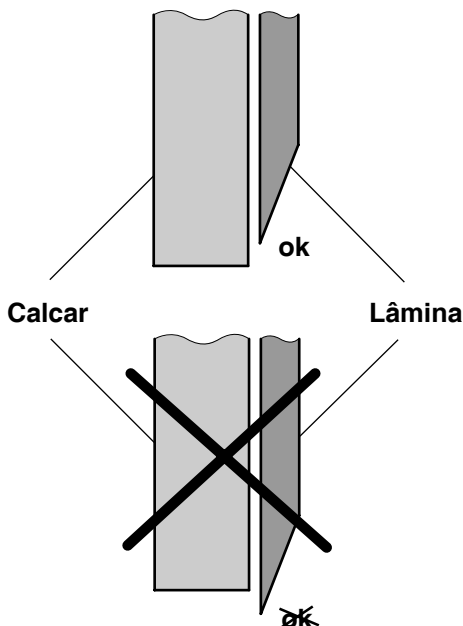
Apertar os parafusos da lâmina (A) no lado direito.

Ligar o interruptor na posição "0" (1.). A lâmina vai regressar para a posição superior. Apertar os parafusos da lâmina firmemente (2.).

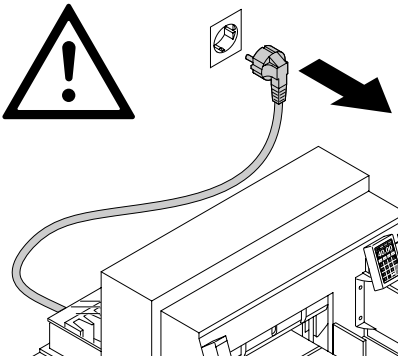


Para comprovar o bom funcionamento do corte cortar uma pilha de papel. Se a última ou várias folhas não forem cortadas, girar o parafuso de ajustamento da lâmina (A) progressivamente como na figura ¼ para à direita até que todas as folhas estejam totalmente cortadas. (não colocar a lâmina demasiada baixa, causa desgaste).

⚠ Perigo!
A lâmina deve estar sempre coberta por uma barra de pressão (ver figura em baixo à esquerda).

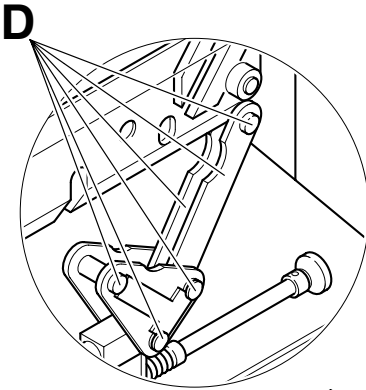


IDEAL 4860 • IDEAL 5260 • IDEAL 6660



Trabalho de manutenção só pode ser efectuado por técnicos qualificados.

⚠ Perigo! Retirar a ficha de electricidade antes de iniciar qualquer tipo de trabalho de manutenção ou de retirar qualquer tampa.

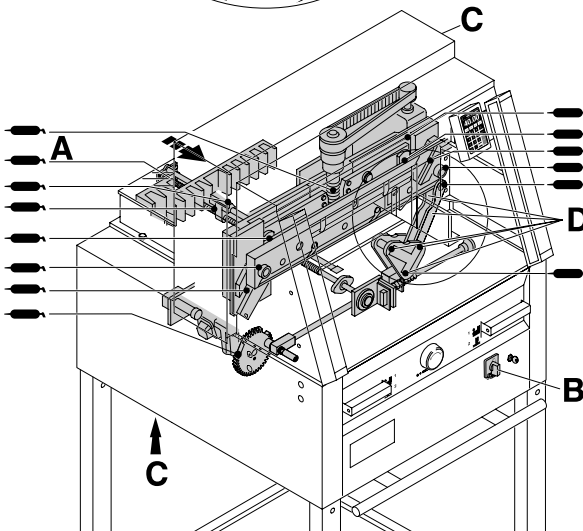


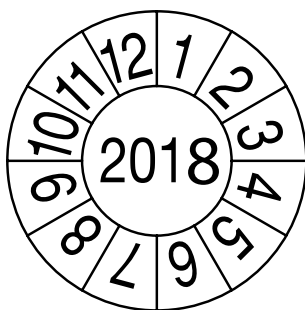
Lubrificar o controlo do esquadro (A) semanalmente. Avançar para a frente o esquadro o máximo possível. (Usar óleo ou lubrificantes sem resíduos). Lubrificar as restantes partes duas vezes ao ano (ver figura).

O interruptor principal deve estar na posição "0" (B). Remover o painel de baixo (C) (ferramentas nas caixa).

- Remover qualquer papel.
- Lubrificar a máquina.
- Verificar as quatro porcas e as duas manivelas (D). Em caso de desgaste avisar o apoio técnico.
- Montar a máquina.

 = Pontos de colocar massa na máquina





Regulamento de segurança

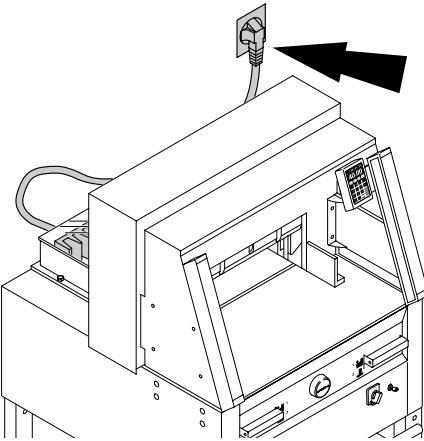
As normas de segurança estão estabelecidas de acordo com o país onde a máquina funciona. O fabricante recomenda que seja feita uma revisão de segurança em cada 5 anos pelo representante autorizado.

IDEAL 4860 • IDEAL 5260 • IDEAL 6660

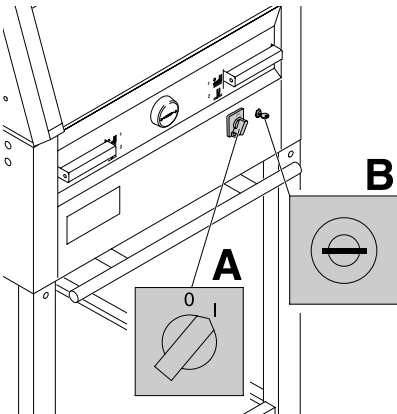


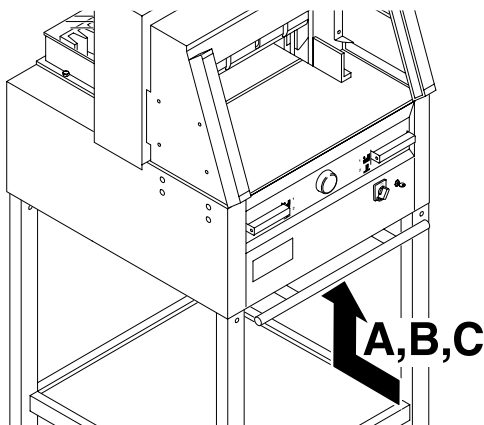
A máquina não funciona !

Está a ficha ligada á electricidade?



Está o interruptor principal na pos "I" ?(A)
Está o sistema de controlo activado? (B)
(Girar a chave para a direita)
Libertar o corte consultar a página 19.

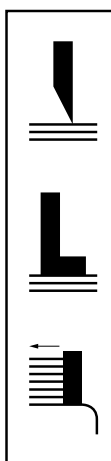




A máquina desliga:

- **Máquina está sobrecargada.**
O botão de segurança salta (A) ou (B).
Aguardar um minuto de arrefecimento e carregar outra vez na tecla de segurança (A) ou (B).
- **A máquina está bloqueada.**
- **A lâmina está sem corte.**
Eliminar a causa, e empurrar O botão de segurança (A)
- **Esquadro bloqueado.**
O interruptor de segurança (C) salta.
Eliminar a falha e voltar a ligar.

Botões de segurança para:



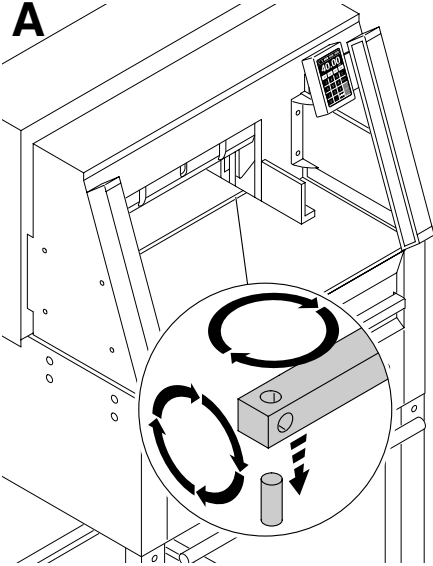
A = Motor da Lâmina

B = Motor do Calcador

C = Motor do Esquadro

IDEAL 4860 • IDEAL 5260 • IDEAL 6660

A



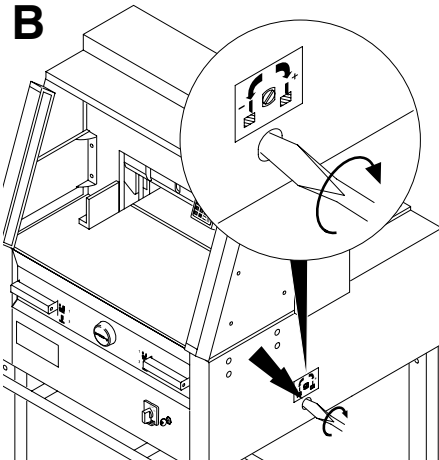
Não corta pela a ultima folha:

- Girar ou dar a volta na régua (A), reajustar a lâmina pelos os meios do botão do ajustamento da lâmina (B) (consultar a página 35)

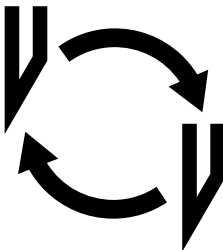
Pobre qualidade de corte ou a lâmina mantém-se na pilha de papel.

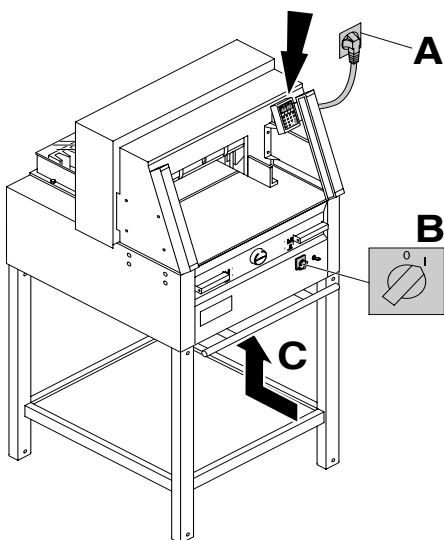
- Mudar a lâmina (C) (consultar a página 27- 35)

B



C

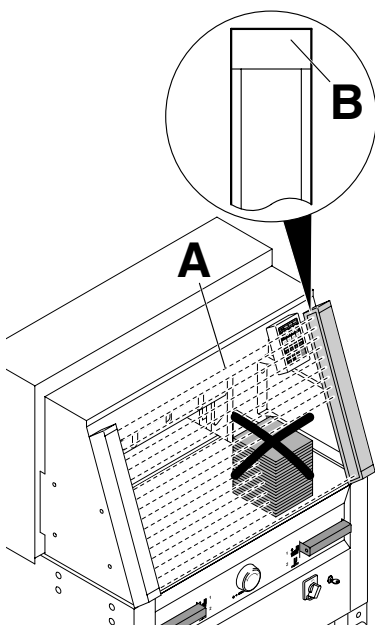




Iluminação do display

- A máquina está ligada à corrente? (A)
- Interruptor principal na posição "I"? (B)
- Pressionar o botão de segurança ! (C)
- Verificar as unidades de fusíveis e o circuito.

Após 30 minutos o monitor, passa para o modo de poupança de energia. O monitor pode ser novamente activado, através do toque em qualquer tecla na zona ⑫.

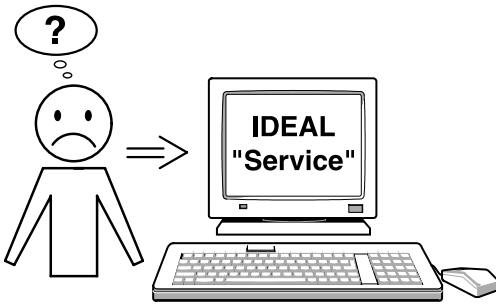


Problemas com as células- segurança

Não consegue ser activada.

- Remover todos os objectos que estejam na área de segurança (A).
- Apenas o receptor (direito) tem o display (A)
Verde = Pronto para operar
Vermelho = O feixe de infravermelho está fechado ou existe erro.

IDEAL 4860 • IDEAL 5260 • IDEAL 6660



O motor trabalha mas a lâmina não desce.

- O travão de segurança foi activado!
Informar o representante !

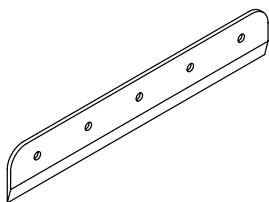
Nenhum dos problemas mencionados anteriormente ajudam a resolver o problema: Contactar a Equipa de Assistência técnica:

- www.ideal.de → "serviço"
- service@krug-priester.com

Acessórios recomendados:

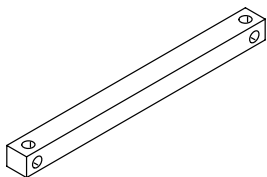
Lâmina

- Nr. 9000 021 IDEAL 4860
- Nr. 9000 130 IDEAL 5260
- Nr. 9000 025 IDEAL 6660



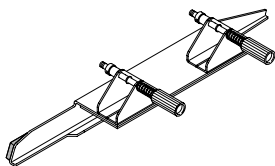
Réguas (6 unidades)

- Nr. 9000 022 IDEAL 4860
- Nr. 9000 024 IDEAL 5260
- Nr. 9000 026 IDEAL 6660



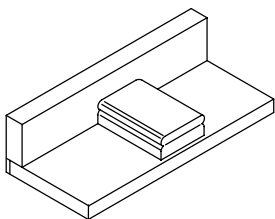
Ferramenta de trocar a lâmina

- Nr. 9000 518 IDEAL 4860
- Nr. 9000 512 IDEAL 5260
- Nr. 9000 513 IDEAL 6660



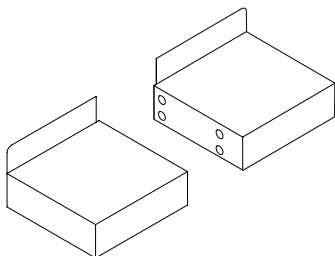
Papel bater-se bloco

- Nr. 9000 521



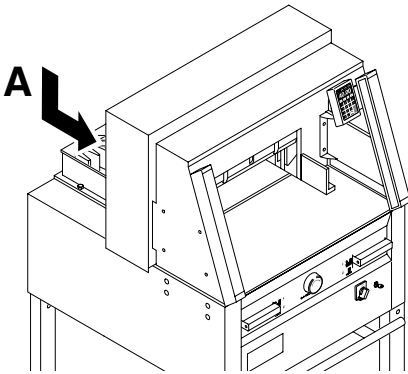
Mesas laterais esquerda e direita

- Nr. 9000 528



¹ Incluindo na entrega da máquina

IDEAL 4860 • IDEAL 5260 • IDEAL 6660



Dados Técnicos:

- Fonte de energia: 230V/50Hz/1~, 120V/60Hz/1~
- Altura de corte: 80 mm
- Fugas de corrente eléctrica < 3.5 mA
- Indicador do cabo de alimentação min. 1.5 mm² (230V)
- Indicador do cabdo de alimentação AWG 12 (20A) (120V)

As especificações exactas podem ser encontradas na etiqueta de especificações técnicas (A) na máquina. Um diagrama eléctrico é encontrado dentro da caixa eléctrica da máquina.

Para obter garantia da máquina, a máquina deve continuar a ter a etiqueta de identificação original.

Faixa De luz segurança

- Tempo total de reacção: 97 ms
- Resolução 14 mm/ distância mínima: 194 mm
- Resolução 25 mm/ distância mínima: 286 mm

Temperatura de ambiente de operação 10°C-60°C

Humidade do ar (nenhuma condensação) 15%-95%

	Comprimento do corte mm	Profundidade da mesa mm	Dimensiones (B X T X H) mm	Peso kg
IDEAL 4860	475	450	765* x 1000** x 1300	232***
IDEAL 5260	520	520	865* x 1135** x 1295	249***
IDEAL 6660	650	610	1000* x 1230** x 1295	312***

* com mesas laterais (Lagura)
IDEAL 4860 1365 mm

** com mesas laterais (Profundidade)
IDEAL 4860 1020 mm

* com mesas laterais (Lagura)
IDEAL 5260 1465 mm

** com mesas laterais (Profundidade)
IDEAL 5260 1155 mm

* com mesas laterais (Lagura)
IDEAL 6660 1600 mm

** com mesas laterais (Profundidade)
IDEAL 6660 1250 mm

*** com mesas laterais IDEAL 4860 241 Kg

*** com mesas laterais IDEAL 5260 257 Kg

*** com mesas laterais IDEAL 6660 321 Kg



Esta máquina é aprovada por laboratórios independentes de segurança está em compliação com as normas da CE 2006/42/EG, 2004/108/EG.

Medição do ruído pela norma EN 13023: 72,5db (A)

Sujeito a alterações sem aviso prévio.



I.T.E. Listed 802 D

IDEAL 4860 • IDEAL 5260 • IDEAL 6660



Krug + Priester tem o certificado do sistema qualidade de gestão de acordo com a norma DIN EN ISO 9001 : 9008 e um certificado para o sistema de gestão ambiental de acordo com a norma DIN ISO 14001:2009.

DE EG-KONFORMITÄTSERKLÄRUNG
EN EC-declaration of conformity
FR Déclaration de conformité CE
PT Declaração de conformidade

- Hiermit erklären wir, daß die Bauart von
- Herewith we declare that
- Par la présente, nous déclarons que
- Pela presente declaramos que

4860	GS-ID Nr. 11486001	GS-ID Nr. 10486001
5260	GS-ID Nr. 11522102	GS-ID Nr. 10522102
6660	GS-ID Nr. 11655002	GS-ID Nr. 10655002

- folgenden einschlägigen Bestimmungen entspricht
- complies with the following provisions applying to it
- sont conformes aux dispositions pertinentes suivantes
- cumprem as disposições legais seguintes

2006/42/EG:

Maschinenrichtlinie, EC Machinery directive, EC Directives machines, Directiva de maquinaria EC.

2004/108/EG:

EMV Richtlinie, EMV Electromagnetic compatibility directive, EMV directives compatibilité électromagnétique, Directiva de compatibilidade electromagnética

2011/65/EU

RoHS Richtlinie, RoHS directive, RoHS directives, RoHS directiva.

- Angewendete harmonisierte Normen insbesondere

- Applied harmonised standards in particular
- Normes harmonisées utilisées, notamment
- Normas harmonizadas utilizadas, normalmente

EN 60204-1; EN 1010-1; EN 1010-3; EN 55014-1; EN 55014-2;
EN 61000-3-2; EN 61000-3-3; EN ISO 12100-1; EN 61496-1; EN 61496-2;
EN ISO 13857; EN ISO 11204; EN 13023; EN ISO 13849-1

01.06.2013
Datum

Bevollmächtigter für technische Dokumentation
Authorized representative for technical documentation
Représentant autorisé pour la documentation technique
Representador autorizado para a documentação técnico


- Geschäftsführer-

Krug & Priester GmbH u. Co KG
Simon-Schweitzer-Str. 34
D-72336 Balingen (Germany)

• Destruidoras de documentos •



• Cisalhas e guilhotinas •

