

IDEAL 4860 ET





- D** Bitte lesen Sie vor Inbetriebnahme der Maschine unbedingt diese Betriebsanleitung und beachten Sie die Sicherheitshinweise. Die Betriebsanleitung muss jederzeit verfügbar sein.
- GB** Please read these operating instructions before putting the machine into operation and observe the safety precautions. The operating instructions must always be available.
- F** Nous vous prions de lire attentivement le mode d'emploi avant d'utiliser la machine, et attirons votre attention sur les consignes de sécurité. Les instructions d'utilisation et les consignes de sécurité doivent toujours être disponibles. Les instructions d'utilisation et les consi.
- NL** Leest u voor de ingebruik name van het apparaat a.u.b. deze gebruiksaanwijzing goed door en neemt u de veiligheidsinstructies n acht. De gebruiksaanwijzing en de veiligheids-voorschriften moeten altijd binnen handbereik zijn.
- I** Per favore legga questo manuale di istruzione prima di mettere in funzione il distruggidocumenti e osservi le regole di sicurezza. Le istruzioni d'uso devono essere sempre disponibili.
- E** Le recomendamos lea las instrucciones antes de poner en funcionamiento esta máquina y cumpla las normas de seguridad. Las instrucciones de servicio y seguridad deben estar siempre disponibles.
- S** Läs igenom denna bruksanvisning innan ni startar maskinen. Var noga med säkerhetsföreskrifterna. Instruktionsmanualen måste alltid finnas tillgänglig.
- FIN** Lue nämä käyttö-ohjeet läpi ennenkuin käynnistät laitteen !
Noudata turvaohjeita. Käyttöohjeiden on oltava aina saatavilla.
- N** Lees gjennom denne bruksanvisningen før De tar i bruk maskinen
Vær oppmerksom på sikkerhetsforskriftene. Operatørmmanualen må alltid være tilgjengelig.
- PL** Proszę uważnie przeczytać instrukcję obsługi przed uruchomieniem urządzenia i stosować się do przepisów bezpieczeństwa. Instrukcje obsługi muszą być zawsze dostępne.
- RUS** Пожалуйста, прочитайте инструкцию по эксплуатации перед установкой аппарата, соблюдайте технику безопасности. Инструкция по эксплуатации должна находиться в доступном для пользователя месте.
- H** A gép üzembe helyezésé előtt figyelmesen olvassa el a kezelési utasítást és tartsa be a biztonsági előírásokat. Kezelési utasításnak mindig elérhetőnek kell lennie.
- TR** Lütfen makineyi çalıştırmadan önce bu kullanma talimatlarını dikkatli bir şekilde okuyunuz ve belirtilen güvenli önlemlerine uyunuz. Kullanma Talimatları her zaman kullanıma hazır olmalıdır.
- DK** Før installation af maskinen bedes De venligst læse brugervejledningen og være opmærksom på sikkerhedsanvisningerne. Brugervejledningen skal altid være tilgængelig.
- CZ** Prosim přečtete si instrukce k obsluze a dodržujte bezpečnostní upozornění. Návod k obsluze musí být vždy dostupný.
- P** Por favor leiam o manual de instruções antes de colocar a máquina em operação e vejã as precauções de segurança. As instruções de operação deverão estar sempre disponíveis.
- GR** ΠΑΡΑΚΑΛΩ ΔΙΑΒΑΣΤΕ ΤΙΣ ΟΔΗΓΙΕΣ ΧΡΗΣΕΩΣ ΚΑΙ ΤΙΣ ΠΡΟΦΥΛΑΞΕΙΣ ΑΣΦΑΛΕΙΑΣ ΠΡΙΝ ΒΑΛΕΤΕ ΤΟ ΜΗΧΑΝΗΜΑ ΣΕ ΛΕΙΤΟΥΡΓΙΑ. ΟΙ ΟΔΗΓΙΕΣ ΧΡΗΣΗΣ ΠΡΕΠΕΙ ΝΑ ΕΙΝΑΙ ΠΑΝΤΑ ΔΙΑΘΕΣΙΜΕΣ.
- SLO** Prosimo preberite navodila za uporabo ter upoštevajte varnostna opozorila preden zaženete napravo. Navodila naj bodo vedno pri roki.
- SK** Starostlivo si preštudujte tento návod na obsluhu pred uvedením stroja do prevádzky a najmä bezpečnostné predpisy. Držte tento návod na obsluhu na dostupnom mieste.
- EST** Palun lugege enne masina käivitamist käesolevat kasutusjuhendit ning järgige ohutusnõudeid. Kasutusjuhend peab alati käepärast olema.
- CHI** 使用機器前，請閱讀此操作指引，並留意安全守則
操作手冊必須是經常可用的。
- UAE** والامان الوقاية تعليمات ملاحظة نرجو كما الماكينة بتشغيل البدء قبل التشغيل تعليمات قراءة نرجو لا بد من وجود تعليمات التشغيل دائما



- D** Keine Bedienung durch Kinder!
GB Children must not operate the machine!
F Pas d'utilisation par un enfant!
NL Geen bediening door kinderen!
I Non lasciare utilizzare il tagliacarte a bambini!
E No dejar que la utilicen los niños!
S Installera maskinen utom räckhåll för barn!
FIN Asentakaa laite lasten ulottumattomiin !
N Installer maskinen utenfor rekkevidde for barn!
PL Dzieciom nie wolno obsługiwać urządzenia !
RUS Не допускайте детей к пользованию аппаратом!
H Gyerekek a gépet nem kezelhetik
TR Makinayı Çocuklar Kullanmamalıdır.
DK Må kun betjenes af voksne
CZ Stroj nesmí být obsluhován dětmi!
P As crianças não devem trabalhar com a máquina!
GR ΑΠΑΓΟΡΕΥΕΤΑΙ Η ΧΡΗΣΗ ΑΠΟ ΠΑΙΔΙΑ.
SLO Otroci ne smejo uporabljati naprave
SK So strojom nesmú pracovať deti!
EST Lapsed ei tohi masinat kasutada!
CHI 勿让儿童使用机器!
UAE يجب علي الأطفال عدم تشغيل الماكينة.



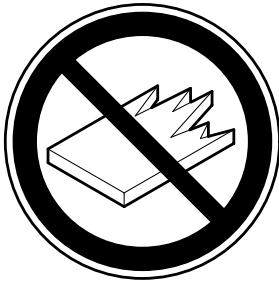
- D** Nicht unter das Messer fassen!
GB Do not reach beneath the blade!
F Ne pas passer les mains sous la lame!
NL Niet met de handen onder het mes komen!
I Non toccare la lama nella parte inferiore!
E ¡No tocar debajo de la cuchilla!
S Sträck inte in handen under kniven!
FIN Älä laita kättäsi terän alle !
N Plasser aldri hender ol. under kniven !
PL Nie wkładać rąk pod noże!
RUS Избегайте попадания рук под лезвие!
H Ne nyúljon a kés alá!
TR Elinizi bıçağın altına sokmayınız!
DK Stik ikke hænderne ind under knivbladet!
CZ Nesahejte pod ostří nože!
P Não tocar na parte inferior da faca!
GR ΜΗΝ ΑΓΓΙΖΕΤΕ ΤΟ ΚΑΤΩ ΜΕΡΟΣ ΤΗΣ ΛΕΠΙΔΑΣ!
SLO Ne segajte z roko pod rezilo!
SK Nevkladajte ruky pod nôž!
EST Ärge pange kätt tera alla!
CHI 请勿接触刀具的下方。
UAE لا تصل تحت السكين



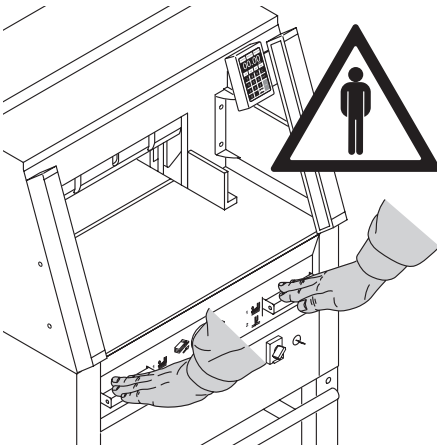
- D** Messer nie lose liegen lassen!
Messer nur mit Messerwechsellvorrichtung oder im
Messertransportkasten befördern!
(siehe Seite 29 und 31).
⚠ **Warnung!** Verletzungsgefahr!
- GB** Never leave the blade unattended!
Do not extract or transport the blade without protection!
(See page 29 and 31).
⚠ **Danger!** Risk of injury!
- F** Ne jamais laisser la lame sans protections !
Elle ne doit être démontée qu'à l' aide du dispositif de
changement de lame (cf. page 29 et 31), ou transportée dans
son étui en bois !
⚠ **Danger!** Risques de coupures !
- NL** Laat nooit de messen alleen achter.
Transporteer de messen niet zonder de houten bescherming
(zie pagina 29 en 31).
⚠ **Waarschuwing!** Opgelet voor ongevallen!
- I** Non lasciare mai la lama incustodita. Non rimuovere o
trasportare la lama senza protezione. (Vedi pagina 29 e 31).
⚠ **Attenzione!** Rischio di infortunio!
- E** ¡No quitar la cuchilla sin prestar atención. No desmontar no
transportar la cuchilla sin protección! (vérase pág. 29 y 31)
⚠ ¡**Advertencia!** ¡Peligro de hacerse daño!
- S** Lämna aldrig maskinen obemannad. Ta inte ur eller
transportera kniven utan skydd. (se sid 29 och 31).
⚠ **Skaderisk!**
- FIN** Käsittelle terää aina varoen. Älä siirrä tai kuljeta
terää ilman suojaa ! (katso sivu 29 ja 31)
⚠ **Loukkaantumisen vaara !**
- N** La aldri kniven ligge ubeskyttet. Ta aldri ut kniven eller
transporter den uten beskyttelse (Se side 29 og 31)
⚠ **FARE !** Muligheter for skade !
- PL** Nigdy nie pozostawiać noży bez nadzoru.
Nie wyciągać lub transportować noży bez osłon!
(zobacz strona 29 i 31).
⚠ **Ryzyko skaleczenia sie!**
- RUS** Не оставляйте открытое лезвие без присмотра! Не
пытайтесь извлечь или транспортировать лезвие без
специальных мер предосторожности!
(См. страницы 29 и 31)
⚠ **Соблюдайте выше перечисленные правила
для избежания травм!**
- H** Soha ne hagyja a kést őrizetlenül!
Ne vegye ki vagy ne szállítsa a kést védőtok nélkül!
(Lásd 29. és 31. oldal)
⚠ **Veszély!** Sérülésveszély!
- TR** Bıçağı hiçbir zaman gözetimsiz bırakmayınız!
Bıçağı muhafazasız olarak yerinden çıkartmayınız veya
taşımayınız! (Sayfa 29 ve 31'e bakınız)
⚠ **Dikkat!** Yaralanma riski!



- DK** Knivbladet må aldrig efterlades uden opsyn.
Forsøg ikke at afmontere eller transportere knivbladet uden beskyttelse! (Se side 29 og 31)
⚠ **FARE! Risiko for legemlig beskadigelse.**
- CZ** Nikdy nenechávejte nůž bez krytu.
Nikdy nevyjímejte nebo neprepravujte nůž bez ochranného krytu (viz. strany 29 a 31)
⚠ **Nebezpečí! Riskujete zranění**
- P** Deixar a faca sempre em local seguro!
Não retirar ou transportar a faca sem protecção!
(Ver pág. 29 e 31)
⚠ **Perigo! Risco de dano!**
- GR** ΜΗΝ ΑΦΗΝΕΤΕ ΤΗΝ ΛΕΠΙΔΑ ΑΝΕΠΙΤΗΡΗΤΗ!
ΜΗΝ ΑΛΛΑΖΕΤΕ Ή ΜΕΤΑΦΕΡΕΤΕ ΤΗΝ ΛΕΠΙΔΑ ΧΩΡΙΣ
ΠΡΟΦΥΛΑΞΗ (Δείτε σχετικά στις σελίδες 29 & 31)
⚠ **ΠΡΟΣΟΧΗ ! ΚΙΝΔΥΝΟΣ ΤΡΑΥΜΑΤΙΣΜΟΥ !**
- SLO** Nikoli ne puščajte rezila nazaščitenega. Nikoli ne prenašajte
rezilo brez zaščite. (glej stran 29 in 31).
⚠ **Pozor! Nevarnost poškodbe.**
- SK** Nenechávajte nôž nechránený (nezabezpečený)!
Nevyberajte alebo netransportujte nôž bez ochrany
(vid s. 29 a 31)
⚠ **! Riziko úrazu !**
- EST** Ärge jätke lõiketera kunagi järelevalveta!
Ärge pikendage ega teisaldage tera kaitseseadmeteta!
(Vt lk 29 ja 31)
⚠ **Oht! Vigastuste oht!**
- CHI** 在没人留意的情况下，请勿离开刀具。
在没有保护的情况下，请勿取出或运送刀具！（参阅第 29 和 31 页）。
⚠ 危险！可引致受伤！
- UAE** لا تترك السكين بدون إهتمام
لا تخرج أو تنقل السكين بدون حماية (أنظر صفحة 29 و 31)
⚠ خطر! التعرض للآذى

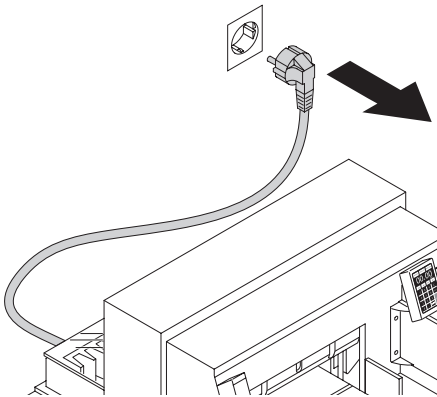


- D** Keine harten und splitternden Materialien schneiden!
GB Do not cut hard materials or materials which may splinter!
F La coupe de matériaux trop durs ou risquant des projections est interdite !
NL Snij geen harde materialen of materiaal dat kan splinteren!
I Utilizzare il tagliacarte esclusivamente per il taglio di risme di carta o materiali analoghi!
E ¡No cortar materiales duros o materiales que puedan astillarse!
S Försör inte hårt material eller material som kan splittras!
FIN Asentakaa laite lasten ulottumattomiin !
N Ikke kutt hardt metall eller materiale som kan splintre !
PL Nie ciąć twardych materiałów lub materiałów, które mogą ulec odprysnięciu!
RUS Данный резак не предназначен для резки твердых материалов или материалов, которые могут расщепляться!
H Ne vágjon kemény vagy olyan anyagot, amely repedhet!
TR Sert veya parçalanabilecek malzemeleri kesmeyiniz!
DK Der må ikke skæres i hårde materialer eller i materialer, der kan splintre!
CZ Neřežte tvrdý materiál, při kterém mohou ustřelovat ostré úlomky!
P Não cortar materiais duros ou materiais que possam lascar!
GR ΜΗΝ ΚΟΒΕΤΕ ΣΚΛΗΡΑ ΥΛΙΚΑ Ή ΥΛΙΚΑ ΠΟΥ ΘΡΥΜΜΑΤΙΖΟΝΤΑΙ!
SLO Nikoli ne režite trdih materialov ali materialov, ki se lahko razcepijo.
SK Nerežte tvrdé materiály, alebo materiály, z ktorých môžu vystrelovať ostré úlomky.
EST Ärge lõigake kõvasid materjale ega materjale, mis võivad pilbasteks puruneda!
CHI 请勿切割坚硬或可裂成碎片物料。
UAE لا تقطع الأشياء الصلبة أو الأشياء التي يتطاير منها شظايا!

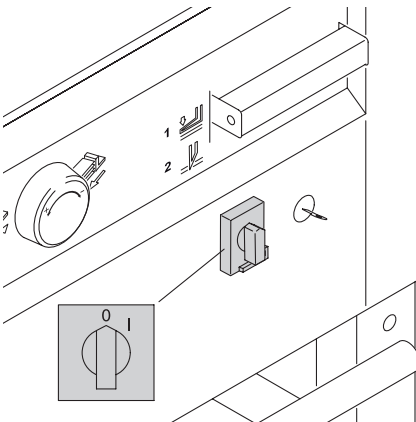


La máquina está concebida para recortar pilas de hojas de papel a determinadas medidas. ¡Esta máquina esta diseñada para el uso de una sola persona!

⚠ **¡Atención!** La grapas o semejantes piezas dañan la cuchilla cortadora.



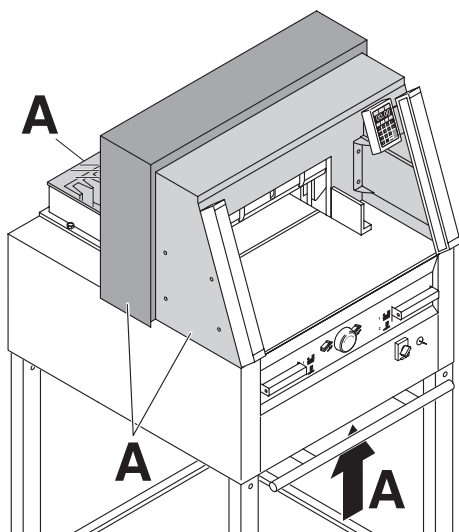
¡Antes de levantar la tapa o realizar cualquier tipo de mantenimiento, desconectar el enchufe principal!



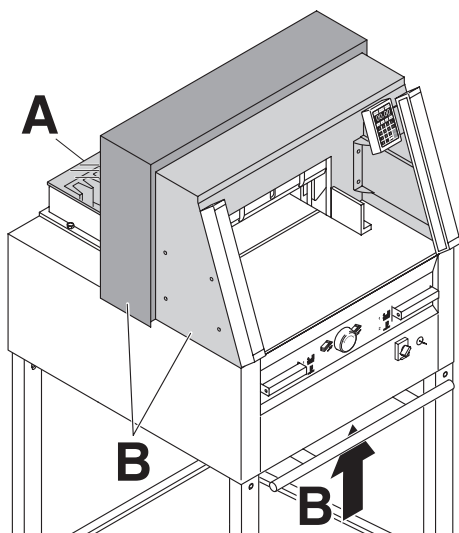
¡Apagar el interruptor principal antes de cambiar la cuchilla y/o el correspondiente cuadradillo!

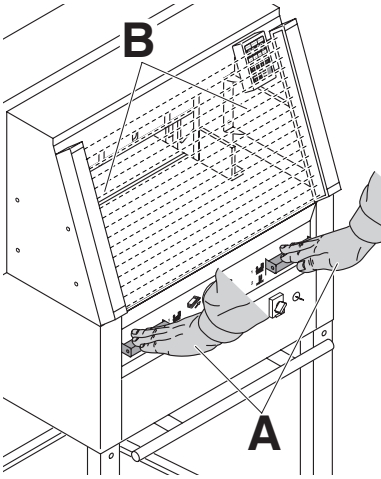
IDEAL 4860 ET

Las partes peligrosas de la máquina están protegidas por una tapa de seguridad (A).

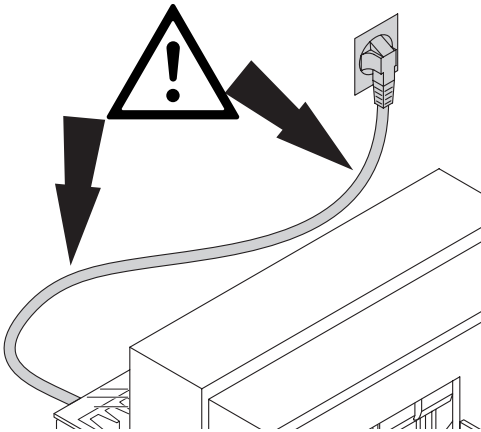


Prohibido el accionamiento de la máquina sin los dispositivos de seguridad (tapa trasera inmóvil (A) y revestimientos (B)).





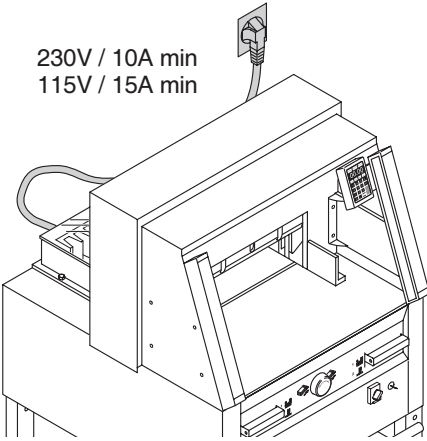
La acción de corte que puede ser peligrosa para el operador, está protegida por el sistema de control a dos manos(A) y barrera óptica (B).



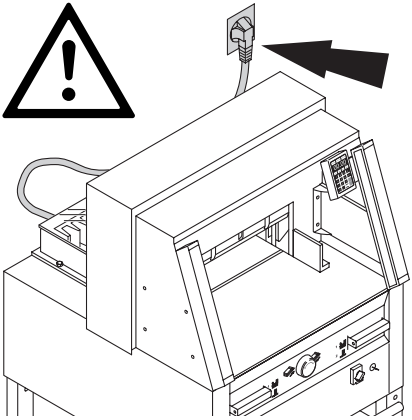
Proteger los cables de conexión contra calor, aceite y bordes afilados.

IDEAL 4860 ET

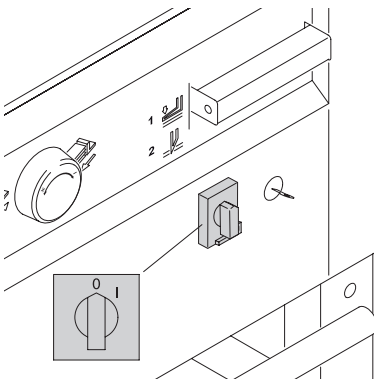
230V / 10A min
115V / 15A min



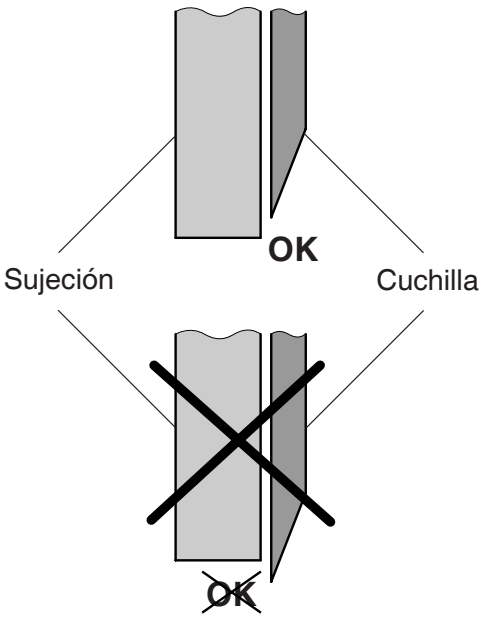
Conectar el cable eléctrico a un interruptor monofásico!



Asegurarse de tener acceso libre al enchufe principal.



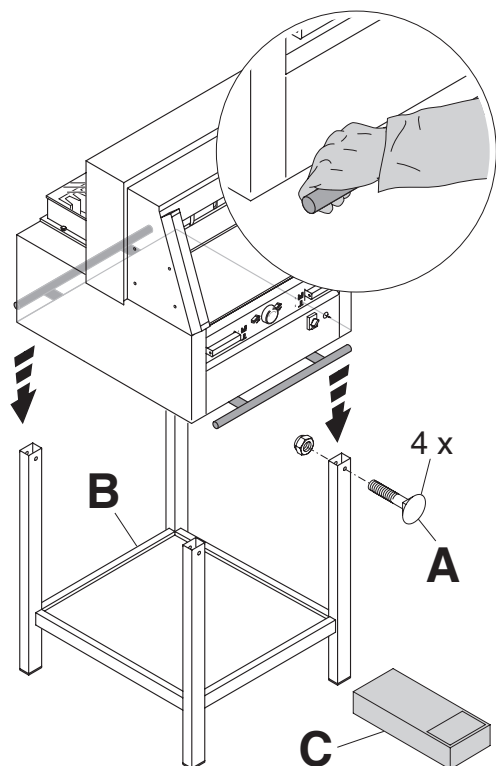
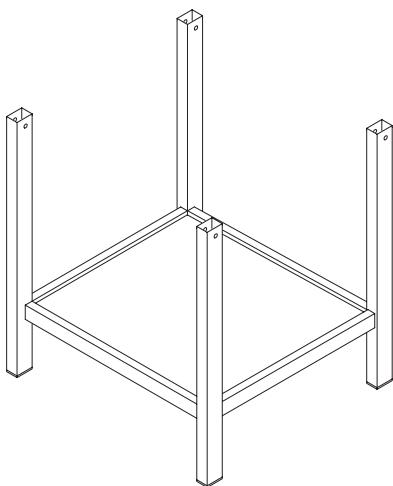
Desconectar la máquina en caso de no utilizarla en un período indefinido de tiempo.



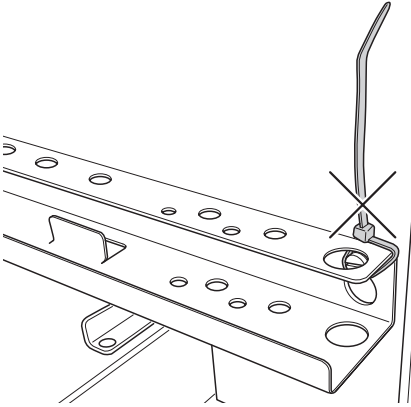
⚠ ¡Advertencia! La cuchilla debe siempre estar cubierta por el pisón.

IDEAL 4860 ET

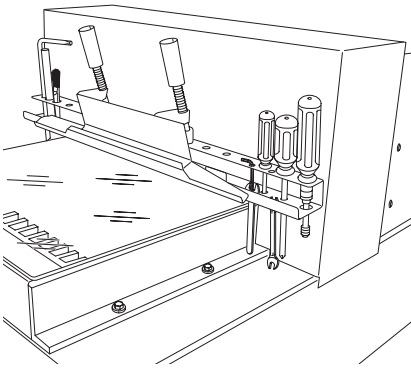
Retirar la mesa (accesorio) del palet.



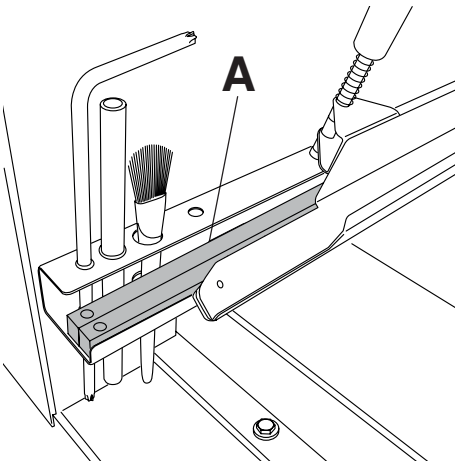
Bajar la máquina entre 4 personas fuertes del palet y colocarla encima de la mesa. Asegurar con 4 tornillos de sujeción (A). Introducir la bandeja (B) en la mesa. (Las piezas de montaje y herramientas están en el set de herramientas (C)).



Quitar la fijación de transporte (bridas) izquierda y derecha.

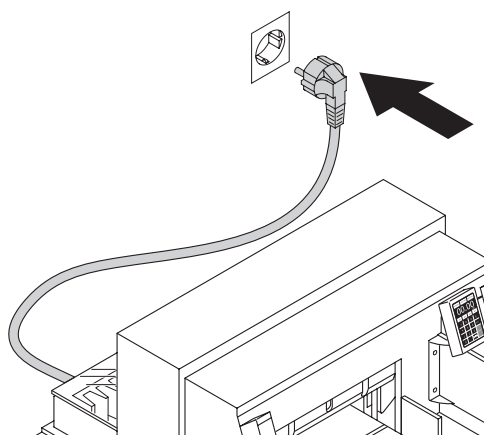


Las herramientas deben ser guardadas en el soporte posterior.

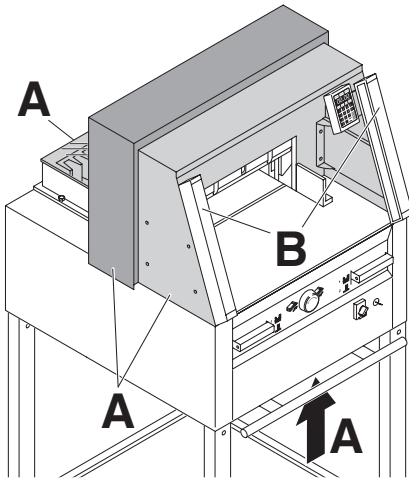


Los listones (A) pueden guardarse en el soporte para herramientas.

IDEAL 4860 ET



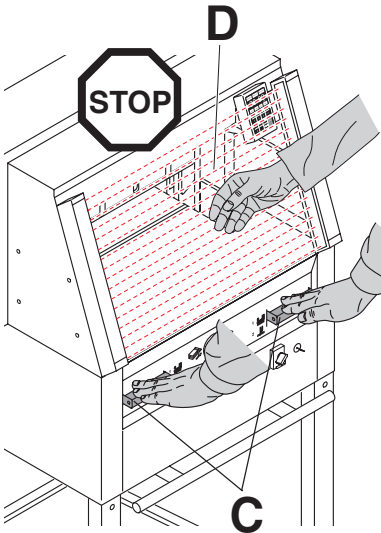
Conectar la máquina a un enchufe de pared.
La máquina debe conectarse directamente al enchufe.



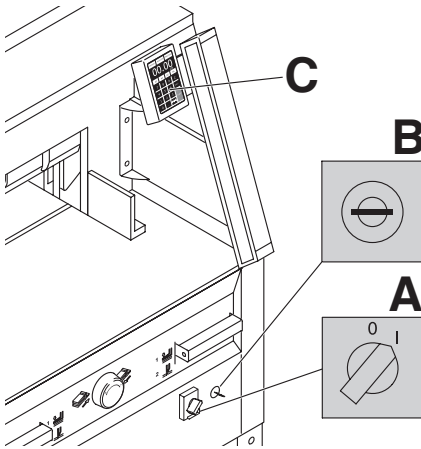
Lea atentamente las instrucciones de uso y seguridad.
Antes de poner en marcha la máquina comprobar que estén todos los dispositivos de seguridad y que funcionen correctamente.

- Todas las tapas tienen que venir montadas (A).
- La barrera óptica debe ser montada (B).
- El proceso de corte es permitido solamente si el dispositivo de seguridad a dos manos es operado al mismo tiempo (C).
- **Barrera óptica:**
Al tocar el campo de seguridad (D) ha de interrumpirse inmediatamente el mecanismo de corte accionado.

Se recomienda tener un manual de control.

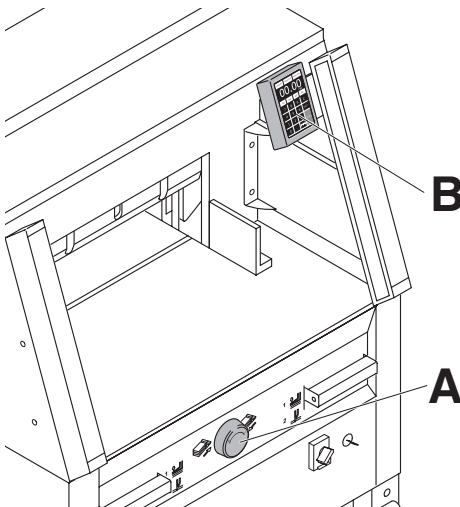


IDEAL 4860 ET

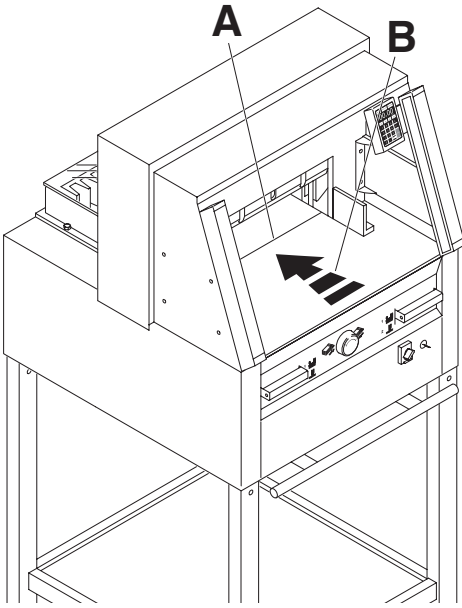


Posición del interruptor principal en "I" (A). Insertar la llave de control del sistema y girarla hacia la derecha (B). Ahora la máquina está preparada para trabajar.

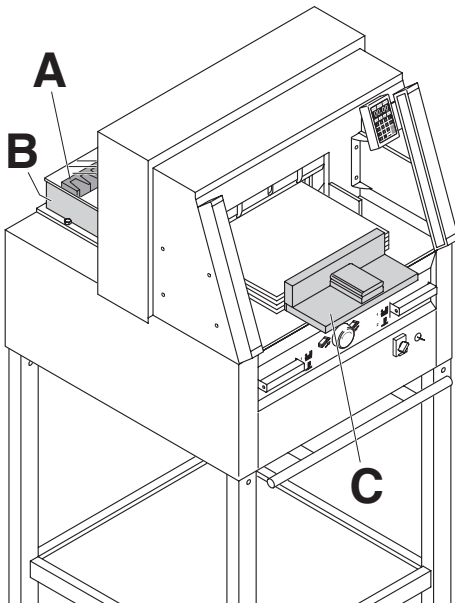
Pulsar START (C).
(La máquina se situará en posición de la medida de referencia).



La escuadra trasera se puede programar manualmente mediante el mando giratorio electrónico (A) o bien a través del módulo de control programable (B) con lectura digital de medidas en cm o pulgadas.

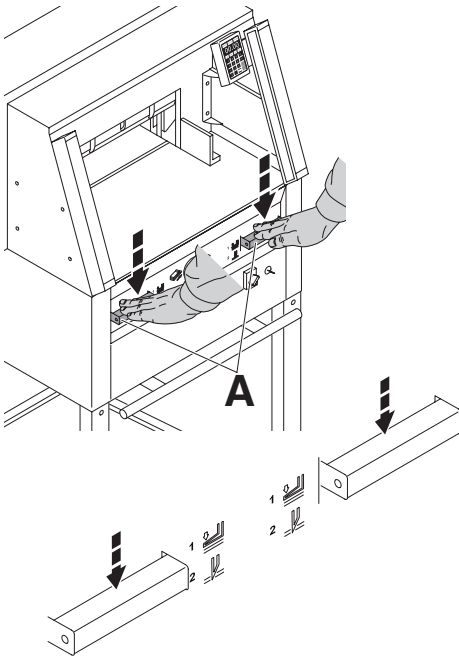


La línea óptica (A) indica donde se efectuará el corte. La cuchilla corta en el borde delantero de la línea (B). (usar solamente si no es necesario un corte exacto).



La escuadra trasera (A) y los topes laterales (B) permiten una alineación exacta de la pila de papel. Usar el ángulo (C) para mover el papel. (Para girar la pila de papel conducir primero la escuadra trasera hacia delante).

IDEAL 4860 ET

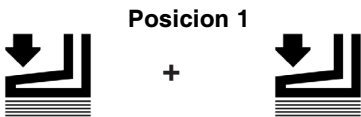


Con pisón automático.

También existe la posibilidad de prensar el papel previamente. El prensado previo y la acción de cortar se regulan mediante los elementos de mando (A) situados en la mesa frontal.

El equipo dispone de dos posibles pasos:

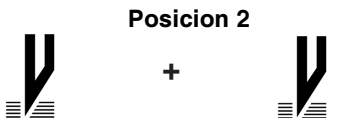
1. Prensado previo
2. Prensado y corte.



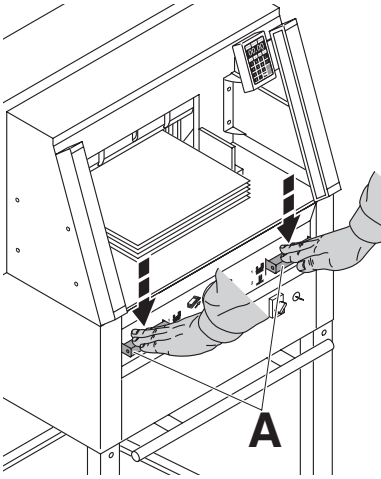
= Prensado previo
Presione las dos manetas a paso 1



= Anulación del prensado previo
Presione solo una maneta completamente

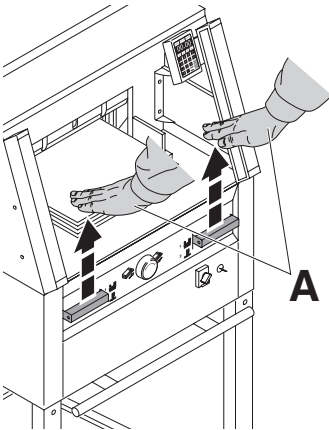


= Acción de cortar con pisón automático
Presione las dos manetas a paso 2



Accionamiento del corte:

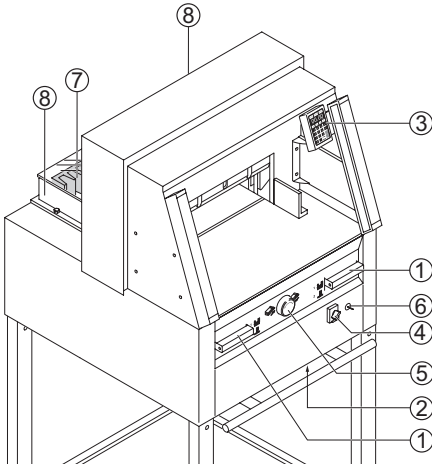
Pulsar ambos elementos de mando del accionamiento bimanual (A) de forma simultánea y elementos de mando hasta que el papel esté totalmente cortado.



Paro de la acción de corte:

Soltar uno o ambos elementos de mando (A) del control bimanual.

IDEAL 4860 ET



Elementos operativos de la máquina:

- ① - Accionamiento bimanual
Prensado previo y accionamiento del corte
- ② - Protección de sobrecarga
(Accionamiento de la cuchilla/pisón y control de la escuadra trasera)
- ③ - Control de la escuadra trasera
- ④ - Interruptor principal
- ⑤ - El volante de mando para alinear la escuadra trasera
- ⑥ - Interruptor con llave
- ⑦ - Escuadra trasera
- ⑧ - Tope lateral

Accionamiento de la máquina

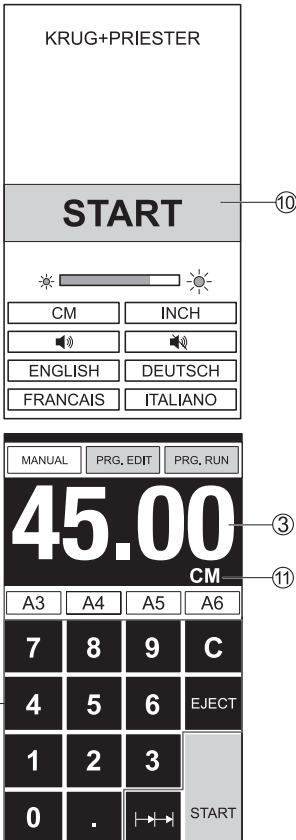
- Poner el interruptor principal ④ en la posición "I". Introducir la llave en el interruptor ⑥ y gírela a la derecha.
La pantalla de inicio aparece.
Las siguientes instrucciones se pueden modificar:
Brillo
Centímetros / pulgadas
Tono del teclado ON/OUT
Lenguaje

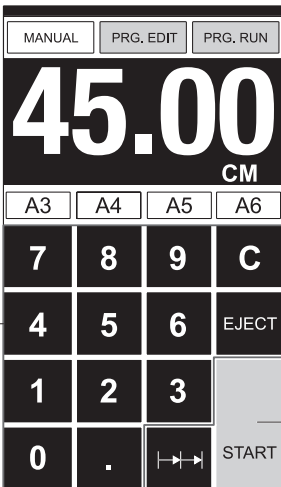
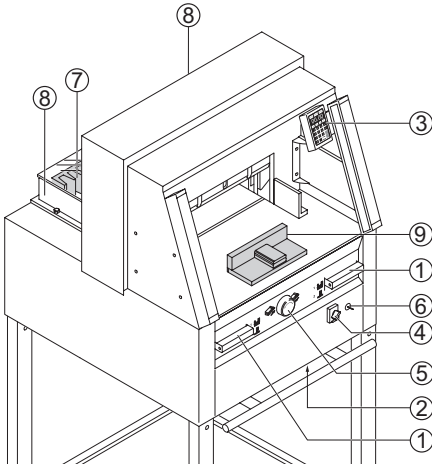
- Pulsar la tecla START ⑩ → La escuadra trasera se desplazará hacia atrás en busca de la medida de referencia, esperar que aparezca una medida en la pantalla digital.
IDEAL 4860/ET = 45 cm, 17,72 inches
- Los ajustes DIN en Cm. (A3, A4, A5, A6) y en pulgadas (LD, LG, LT, hLT) son modificables con sus respectivos botones.

⚠ ¡Atención!

Antes de programar o cortar comprobar que se ha elegido la medida correcta (cm ó pulgadas). Es visible en la pantalla ⑪.

Después de 30 minutos la posición de la pantalla será en ahorro de energía. Tan solo tocando la misma (zona de numeración) se activará de nuevo ⑫.





Accionamiento del corte

⚠ ¡Atención!

- Para girar la pila de papel, conducir primero la escuadra trasera hacia delante.
- No interrumpir la subida de la cuchilla por operaciones de conexión.
- Espere hasta que el display este verde para activar la función de corte.
- Cerrar la tapa de seguridad delantera ①.
- La cuchilla siempre ha de estar en posición superior y cubierta por el pisón. (véanse instrucciones de seguridad pág. 34).

⚠ Peligro de lesionarse

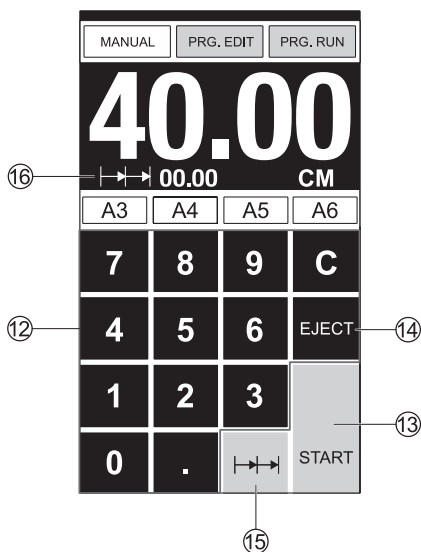
Cortar una medida determinada

- Pulsar **MANUAL**
- Introducir la medida en el teclado numérico ⑫ → La medida es indicada en rojo. (Una medida errónea se borra pulsando la tecla **C**).
- Pulsar **START** ⑬ → la escuadra trasera se posicionará en la medida de referencia → La medida es indicada en verde
- Insertar el papel y colocarlo con la ayuda del ángulo en la escuadra trasera ⑦ y el tope lateral izquierdo ⑧.
- Iniciar el corte.

Cortar según las medidas

- Pulsar **MANUAL**
- Colocar la escuadra trasera atrás del todo mediante mando giratorio ⑤.
- Insertar el papel y colocarlo con la ayuda del ángulo en la escuadra trasera ⑦ y el tope lateral izquierdo ⑧.
- Girar el mando giratorio ⑤ hacia la derecha hasta que la pila de papel coincida con la línea óptica de corte.
- Cuanto más se gire el mando giratorio ⑤ hacia la derecha, cuanto más rápido se moverá la escuadra trasera. El retroceso rápido de la escuadra trasera únicamente es posible girando el mando hacia la izquierda.

IDEAL 4860 ET



Función de expulsión del papel

Una vez programada la medida, si se pulsa la tecla START (13) en vez de la tecla EJECT (14), la escuadra trasera se colocará delante en la mesa para retirar el papel.

Posteriormente se posicionará en la medida programada en el teclado numérico.

Repetición de cortes

- Introduzca la medida de inicio en la pantalla (12).
- Avance con la medida con "START" (13)
- Empuje el papeal hacia la escuadra trasera (7).
- Pulsar múltiples cortes (15)
- Señal de corte múltiple aparece arriba a la izquierda con el valor 00.00 (16)
- Introduzca medida de corte múltiple (aparece en letras rojas)
- Pulsar "START" → y la escuadra trasera avanzará por las medida del corte múltiple.
- Esta acción se repetira cada vez que active el corte.

Paro de repetición de cortes

- Pulsar multiple corte (15) (amarillo). Medida de corte múltiple será borrada.



Programación

Este sistema de control permite almacenar 99 programas con 99 pasos cada uno. Cada paso corresponde a una medida. Con el nº de programa y las teclas ▼ y ▲ se puede saltar a cualquier paso del programa.

Primera cifra en la pantalla digital ⑰ = número de programa.

Segunda cifra ⑱ = paso de programa.

Medida mínima de corte:

3,5 cm/1,38 pulgadas.

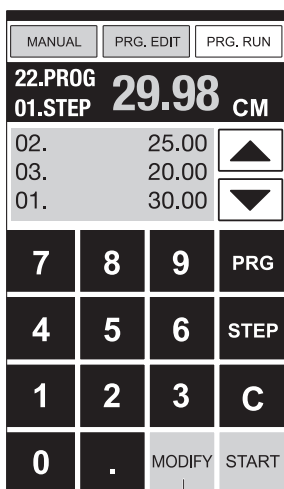
Un paso de programa se puede escribir encima en cualquier momento. Los programas permanecen almacenados incluso con la máquina apagada.

Introducir un programa

- Presionar **PRG. EDIT** aparece → "Cargar prog. no."
- Entrar el nº de programa 01 ... 99 ↵ (el nº de arriba ⑰ en la pantalla = nº de programa)
- Si se muestra medida en la pantalla el programa esta utilizado, seleccione otro programa.
- Paso de programa "01 Paso" 00.00 ⑱ aparece. (Segunda posición en la pantalla ⑱ = paso de programa)
- Entrar la medida, o mover al tope trasero a la medida deseada con el mando giratorio ⑤.
- Almacenar la medida ↵, aparece el siguiente paso de programa
- Entrar la medida siguiente y con Enter ↵ almacenar la medida etc.
- Si se quiere el programa entrado inmediatamente → presionar **PRG. RUN**
- Presionar Enter ↵
- Presionar START
- Salir del programa presionar **MANUAL**

Cancelar una programa

- Presionar **PRG. EDIT**
- Presionar 3 x PRG aparece "Eliminar prog. no."
- Entrar número de programa
- Presionar Enter ↵
- Presionar Enter ↵



22

Adaptar un programa cuando hay desviaciones en la impresión

- Presionar **PRG. RUN** aparece → "Cargar prog. no."
Entrar número de programa 01 ... 99, y con 2 x Enter ↵ proceder al paso 1
- Corregir la posición del tope trasero con el volante del mando
- **MODIFY** 22 aparece en la pantalla y la medida parpadea
- Para almacenar presionar **MODIFY**
- Realizar un corte y girar el papel
- Si la impresión esta desviada podrá corregirse durante los primeros dos cortes a través del volante de mando – ver como
- La corrección es sólo posible en los 2 primeros cortes
- Al salir del modo **PRG. RUN** las medidas originales se restablecen.

Borrar un paso

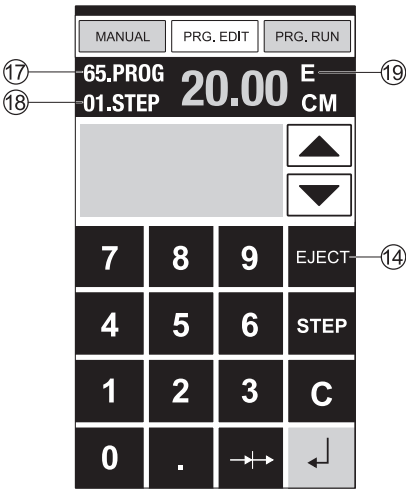
- Presionar **PRG. EDIT**
- Entrar número de programa
- Seleccionar el paso con las teclas ▲ y ▼
Desplazarse con **STEP** hasta que aparezca "Eliminar paso n^o".
- Presionar 2 x Enter ↵.

Introducir un paso

- Presionar **PRG. EDIT**
- Seleccionar un programa
- Presionar 2 x Step aparece "Inserte paso no."
- Entrar posición de inserción por ejem. 02
- Confirmar con Enter ↵
- Entrar la medida
- Confirmar la medida con Enter ↵
- Las posiciones de corte pueden mostrarse en la pantalla con las teclas ▲ y ▼.

Cambiar un paso en un programa.

- Presionar **PRG. EDIT** drücken
- Seleccionar un programa y confirmar con Enter ↵
- Desplazarse con Step hasta que aparezca "Cargar paso no"
- Entrar la posición del paso por ejem. 03
- Confirmar con Enter ↵
- Entrar una nueva medida, almacenar la medida con Enter ↵

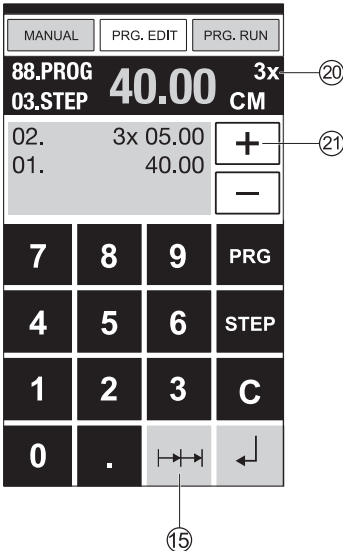


Expulsar el papel

- Si se corta una medida corta de 30 cm por ejemplo y luego una larga de 40 cm, es acertado insertar EJECT 19 después del primer corte el papel será expulsado hacia el frente.
- La función EJECT puede añadirse siempre que entremos una medida y expulsará antes de ir a la medida siguiente. Cuando la función EJECT esta programada una "E" 19 aparecerá en la parte superior derecha de la pantalla.
- Insertando la función EJECT posteriormente en la programa. Seleccionar un programa y avanzar hasta el paso que va a cambiarse con la flecha ▲ and ▼ Entrar la nueva medida y antes activar le tecla ENTER ↓ presionar EJECT 14.

Programa muestra con expulsión

- Presionar PRG.EDIT
- Entrar número de programa 08
- Presionar ENTER ↓
- Entrar paso por ejemplo 30 cm
- Presionar Enter ↓
- Entrar paso por ejemplo 40 cm
- Presionar EJECT y con ENTER ↓ para almacenar dimensión.

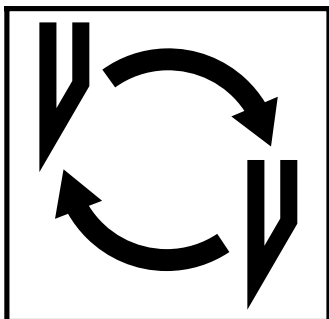


Trabajar con el programa muestra

- Presionar PRG.RUN
- Entrar número de programa 08
- Presionar ENTER ↓
- Presionar START, se alanza la medida
- Insertar el papel
- Realizar el corte 1
- Expulsión (La expulsión se completa, girar el papel)
- El tope trasero se mueve al paso 2
- Realizar el corte 2.

Programar la repetición de cortes

- Presionar PRG.EDIT
- Entrar número de programa 08
- Presionar ENTER
- Entrar el primer paso por ejemplo empezar en la medida de 40 cm
- Almacenar la medida con ENTER ↓
- Presionar el simbolo de corte repetitivo → ← 15
- Entrar el número de cortes 20 con la tecla + 21 (máximo 15 cortes) seguido por el múltiplo de la medida de corte (ancho de corte)
- Almacenar con ENTER ↓.



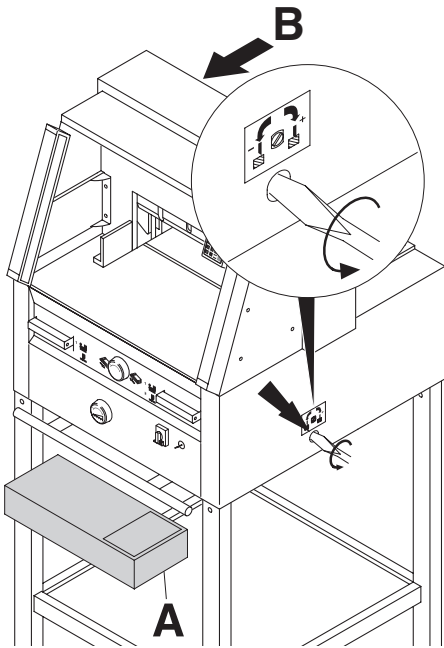
Si la calidad del corte empeora:

- Comprobar la profundidad del corte (véase pág. 34)
- Comprobar el cuadradillo (véase pág. 30)
- Afilar la cuchilla o cambiarla. (véase pág. 26 - 34)

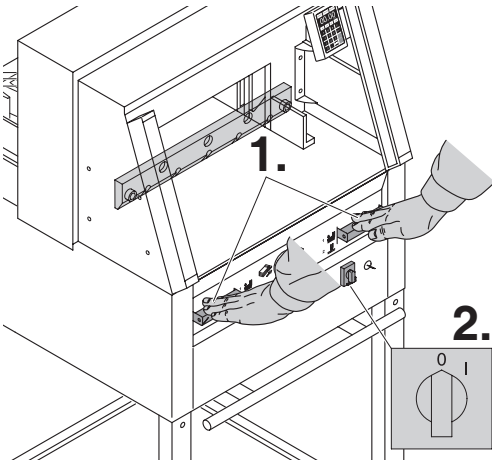
Si la altura de la cuchilla es inferior a 83mm/3,29 pulgadas ya no se podrá afilar. Hay que cambiarla por una nueva.

Única y exclusivamente está permitido el afilado por talleres cualificados y/o por el fabricante Krug & Priester, D-72336 Krug & Priester, D-72336 Balingen (Alemania)

⚠ ¡Atención! Peligro de lesionarse. La cuchilla está muy afilada. No desmontar ni transportarla sin protección. Sólo puede realizar el cambio de la cuchilla una persona apta e instruida para ello.

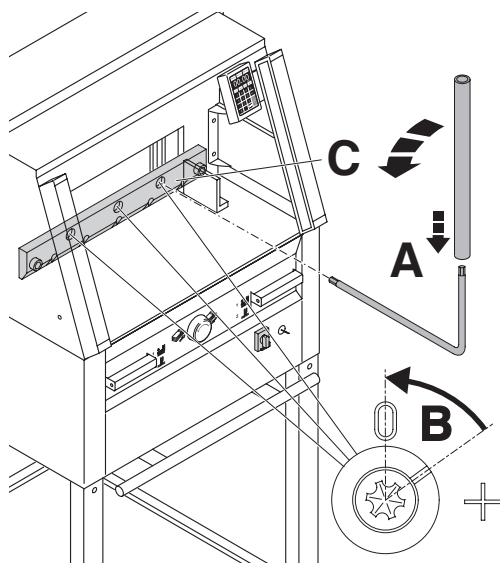


Girar el tornillo de ajuste de la cuchilla hacia la izquierda hasta el final (Destornillador en el set de herramientas (A) o set de herramientas (B)).



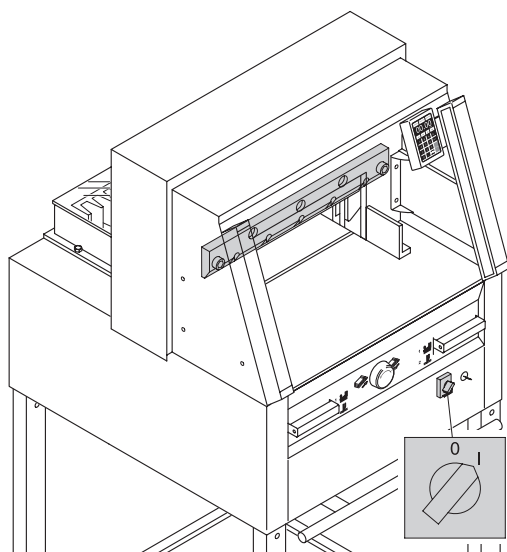
Bajar la cuchilla pulsando ambos elementos de corte (1.). Mantener un elemento de mando y apagar el interruptor principal (2.).

IDEAL 4860 ET

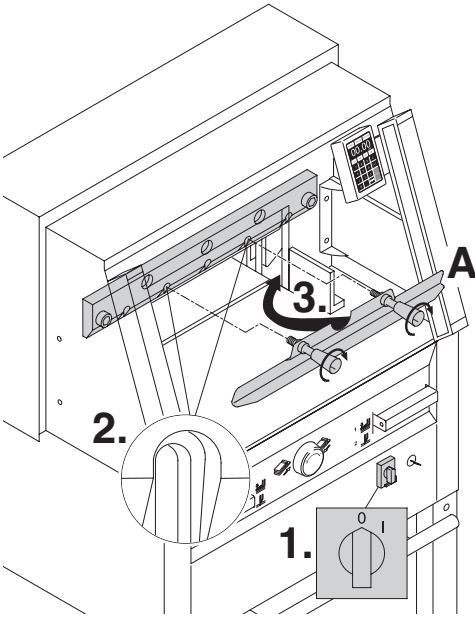


Girar las 3 excéntricas ahora visibles en contra del sentido del reloj con la ayuda de la llave inglesa y su correspondiente extensión (A) (en el set de herramientas). La marca ha de coincidir con la posición "0" (B).

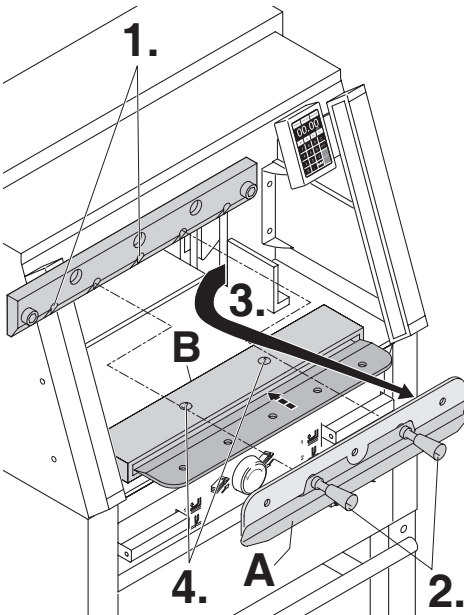
Destornillar el tornillo derecho de la cuchilla (C).



Retirar la llave inglesa. Enchufar el interruptor principal hasta que la cuchilla se encuentre en la posición superior.

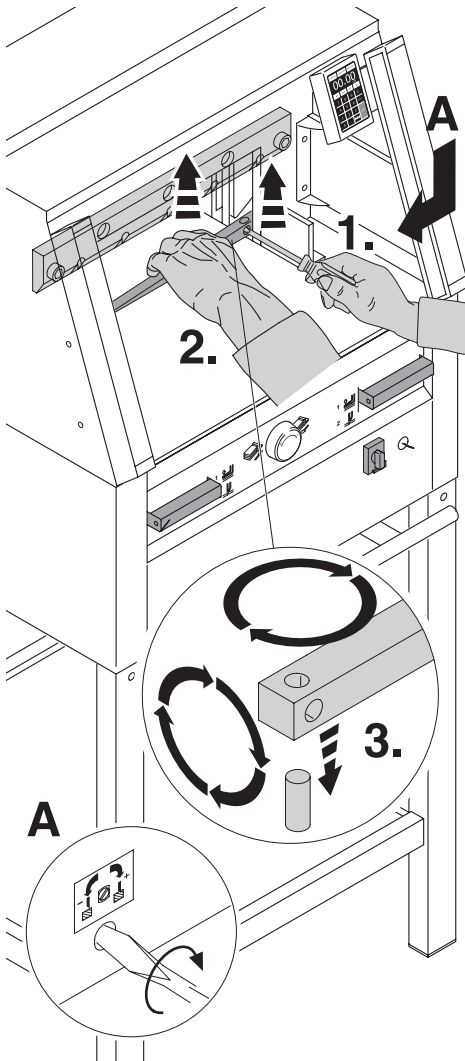


Poner el interruptor principal en posición "0" (1.). Sacar los dos tornillos de la cuchilla de los agujeros oblongos (2.). Colocar el dispositivo de cambio de cuchilla (A) y atornillarlo con fuerza (3.).



Retirar los 2 restantes tornillos de la cuchilla. Aflojar ligeramente los mangos (2.) del dispositivo de cambio de cuchilla (A). Sacar la cuchilla desde abajo (3.). Colocar la cuchilla en la caja (B) prevista para ello y atornillarla (4.).

IDEAL 4860 ET



Sacar el cuadradillo con un destornillador pequeño. Girar el cuadradillo, darle la vuelta y/ o en caso necesario cambiarlo por uno nuevo (El cuadradillo se puede utilizar 8 veces).

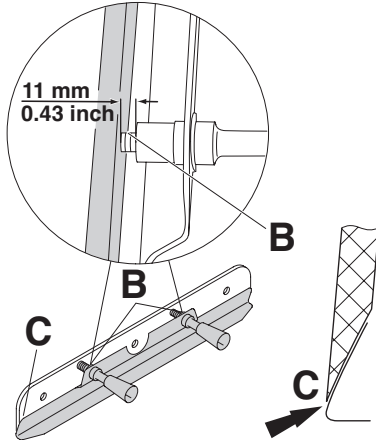
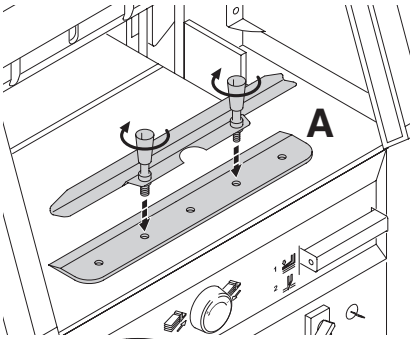
Cambio de cuadradillo (sin cambio de cuchilla).

- Girar el tornillo de ajuste de la cuchilla (A) hacia la izquierda hasta el final (en caso contrario, el primer corte de la cuchilla en el nuevo cuadradillo sería demasiado profundo).
- Desmontar el cuadradillo según imagen arriba.
- Introducir el cuadradillo girado (con el lado sin usar mirando hacia la cuchilla) en el bulón a la izquierda.

⚠ ¡Atención! Peligro de lesionarse.

Muestra de corte con el cuadradillo cambiado (sin cambio de cuchilla).

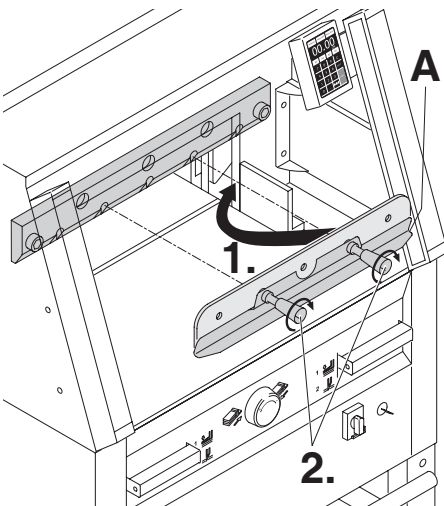
- Insertar papel y desencadenar el corte.
- Si la hoja inferior no se ha cortado en toda su longitud, girar el tornillo de ajuste de la cuchilla (A.) hacia la derecha en una cuarta parte.
- Si sigue sin cortarse la hoja inferior, repetir el proceso tantas veces como sea necesario hasta que la hoja se corte en toda su longitud.



Para sacar la cuchilla de recambio de la caja, cogerla con cuidado y atornillarla con el dispositivo de cambio de cuchilla (A.).

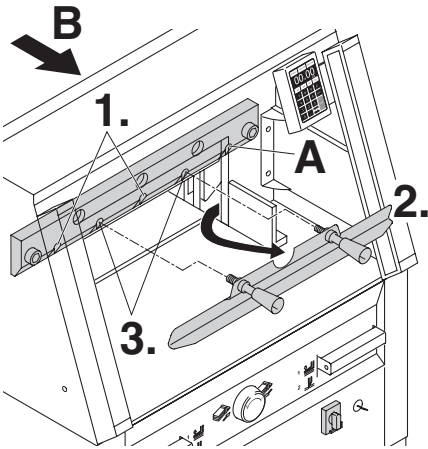
- Fijarse en un espacio de 11 mm o 0,43 pulgadas (B.).
- El filo de la cuchilla ha de estar cubierto (C.).

⚠ ¡Atención! Peligro de lesionarse.



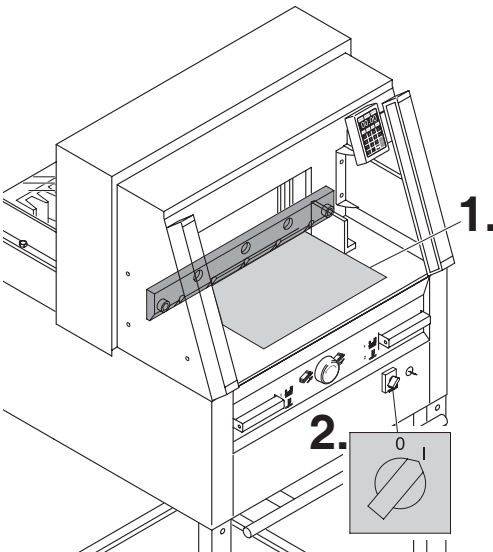
Colocar la cuchilla de recambio junto con el dispositivo (A) en el portacuchillas (1.) hasta arriba del todo y apretar los mangos (2.).

IDEAL 4860 ET

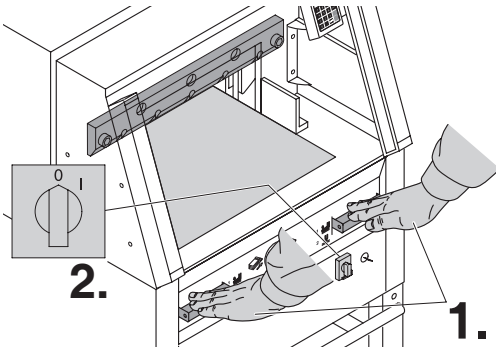


Fijar suavemente 2 de los 5 tornillos de la cuchilla con el soporte cuchilla (1.), retirar el dispositivo de cambio de cuchilla (2.) y fijar suavemente los restantes 2 tornillos de la cuchilla con el soporte cuchilla (3.).

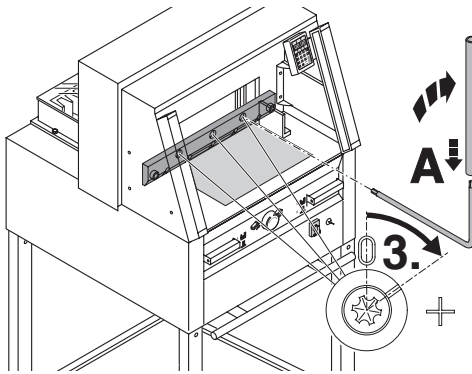
Fijar suavemente el tornillo derecho de la cuchilla con el soporte cuchilla (A) con la cuchilla en posición inferior. Devolver la herramienta de cambio de cuchillas a la zona de herramientas (B)



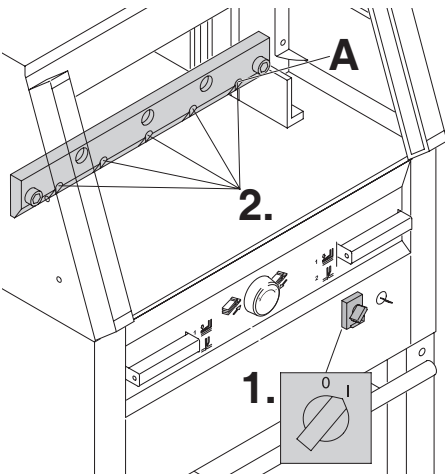
Retirar todas las herramientas y distribuir el papel a lo largo de la longitud de corte (1.). Poner el interruptor principal en posición "I" (2.).



Bajar la cuchilla con los dos botones pulsados (1.). Mantener uno pulsado y apagar el interruptor principal (2.).

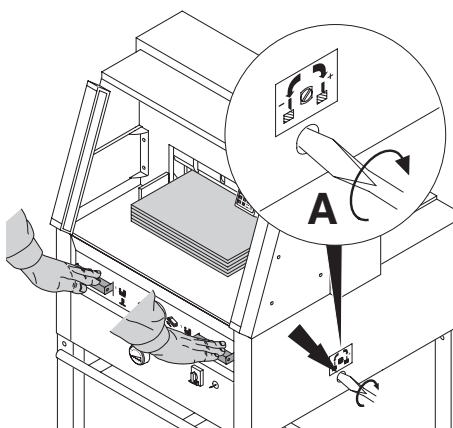


Con la llave especial (A) y aflojar las 3 excéntricas hacia abajo (3.) hasta que el papel se haya cortado en su totalidad (la cuchilla en posición paralela no ha de entrar con demasiada profundidad en el cuadradillo).



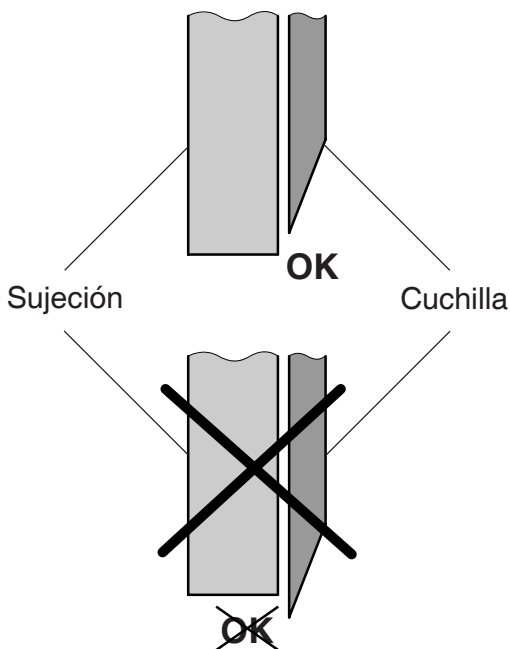
Atomillar el tornillo derecho (A) de la cuchilla.

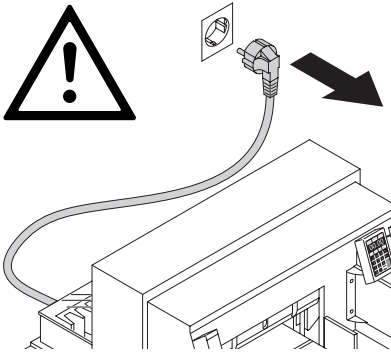
Poner el interruptor principal en posición "I" (1.), la cuchilla se desplazará hacia arriba. Atomillar con fuerza los 4 tornillos de la cuchilla (2.).



Para comprobar el buen funcionamiento de corte cortar una pila de papel. Si no se ha cortado la última hoja y/o varias hojas, girar el tornillo de ajuste de la cuchilla (A) progresivamente hacia la derecha en una cuarta parte hasta que todas las hojas se hayan cortado en su totalidad. (No colocar la cuchilla muy bajo, desgaste de la misma).

Atención durante el cambio cuchilla!
 ⚠ ¡Advertencia! La cuchilla debe siempre estar cubierta por el pisón (ver figura de la izquierda).





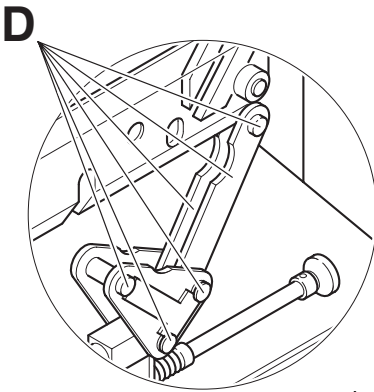
⚠ ¡Atención!

- Los trabajos de mantenimiento deben realizarse solamente por personal competente y adecuadamente instruido.
- Desconectar la máquina de la red principal antes de iniciar cualquier tipo de mantenimiento y/o retirar revestimientos.

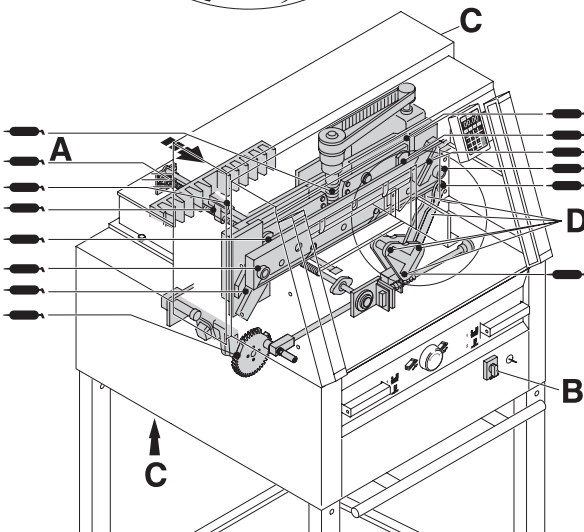
Lubricar semanalmente la guía de la escuadra (A). Para ello, llevarla a la posición delantera. (No usar aceites de resina ni grasas). Dos veces al año lubricar los restantes puntos de lubricación (véase imagen). Colocar el interruptor principal en posición "0" (B).

Retirar los revestimientos inferiores (C). (Herramientas en el set de herramientas).

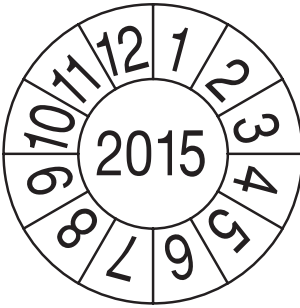
- Eliminar los restos de papel.
- Engrasar la máquina
- Comprobar que los 4 bulones y las 2 bielas no estén gastados (D). En caso de desgaste avisar al Servicio Técnico.
- Volver a montar la máquina.



 = Puntos de engrase de la máquina.



IDEAL 4860 ET



Prueba de seguridad

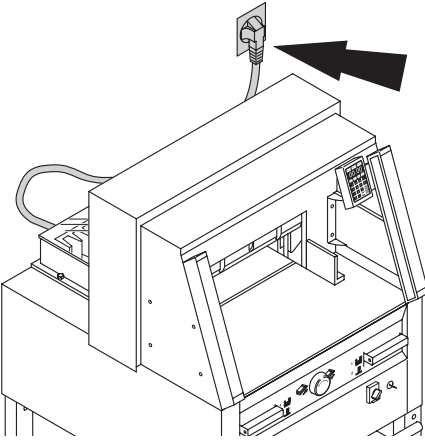
Las normas de seguridad están establecidas de acuerdo con las existentes en el país donde la máquina esté funcionando.

El fabricante recomienda realizar una revisión de seguridad cada 5 años por el servicio autorizado.



La máquina no funciona.

¿La máquina está enchufada?

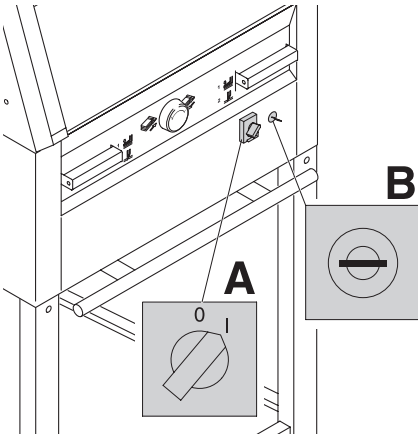


¿Interruptor principal en posición "I" (A)?

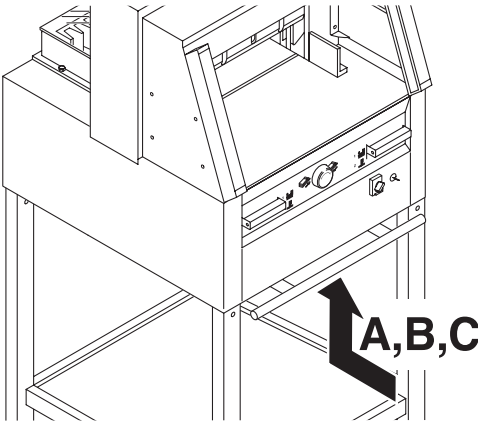
¿Panel de control activado (B)?

(girar la llave hacia la derecha)

Para el accionamiento de corte véase pág. 19.



IDEAL 4860 ET



La máquina se apaga:

- Sobrecarga de la máquina. El interruptor de seguridad (A) o (B) salta. (Fase de enfriamiento 1 min, después volver a encender el interruptor (A o B)).
- Máquina bloqueada.
- Cuchilla gastada. Eliminar el fallo y volver a encender el interruptor (A).
- Escuadra trasera bloqueada. El interruptor de seguridad (C) salta. Eliminar el fallo y volver a encender el interruptor (C).

Interruptor de seguridad para:

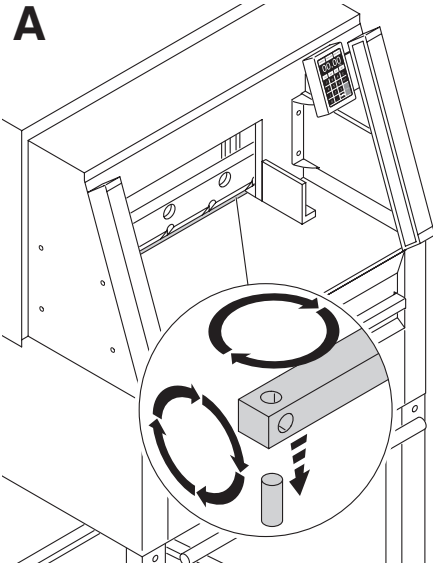


A = Accionamiento de la cuchilla

B = Accionamiento del prensado

C = Accionamiento de la escuadra trasera

A



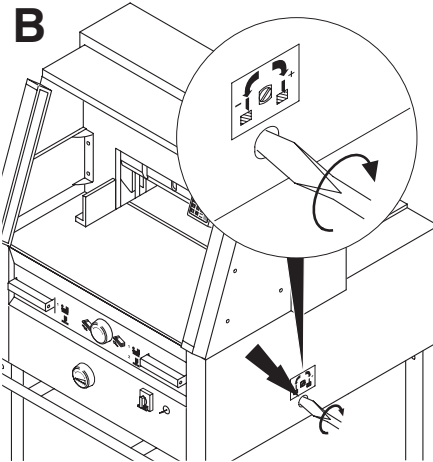
La última hoja no queda cortada:

- Girar el cuadradillo y/o darle la vuelta (A).
- En caso necesario reajustar la cuchilla mediante el tornillo de ajuste (B). (Véase pág. 34).

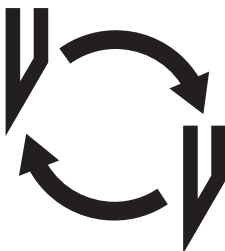
Pobre calidad de corte o la cuchilla marca la pila de papel:

- Cambiar la cuchilla (C) (véase pág. 26 - 34).

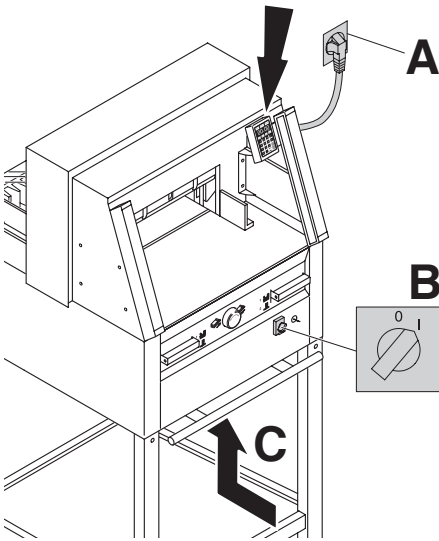
B



C



IDEAL 4860 ET

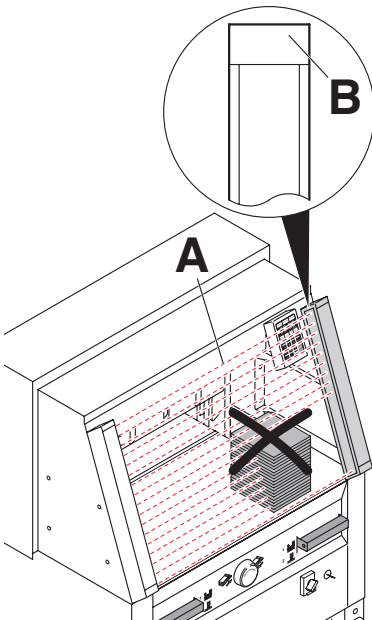


Pantalla digital apagada

- ¿Máquina encendida? (A)
- ¿Interruptor principal en posición "I"? (B)
- Encender el interruptor de seguridad. (C).
- Comprobar los fusibles de la instalación eléctrica.

Después de 30 minutos la posición de la pantalla será en ahorro de energía.

Tan solo tocando la misma (zona de numeración) se activará de nuevo ⑫.



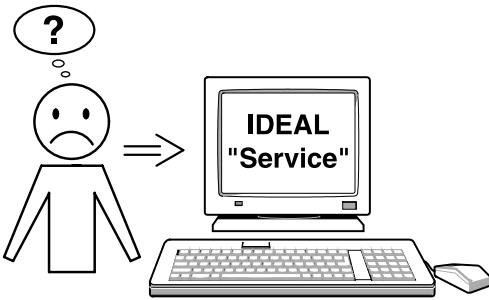
Problemas en las células y su haz de luz

El corte no se puede activar

- Quitar toda las cosas que obstruyen el haz de luz en el area de seguridad (A)
- Solo el receptor (a mano derecha) tiene un display (B)

Verde= list para funcionar

Rojo = el haz de luz está interrumpido o error.



El motor está en marcha pero la cuchilla no baja:

- Se ha activado el sistema de seguridad.
Avisar al servicio técnico.

Si ninguno de los métodos ayudan a solucionar el problema:

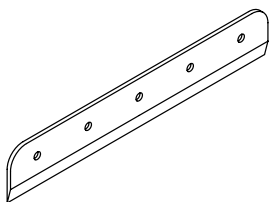
Contacte con el servicio técnico

- www.ideal.de → "servicio"
service@krug-priester.com

Accesorios recomendados:

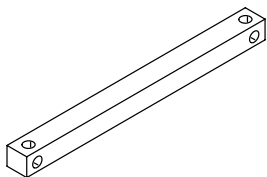
Cuchilla de recambio

- Nr. 9000 021



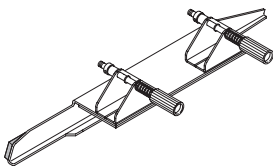
6 cuadradillos

- Nr. 9000 022



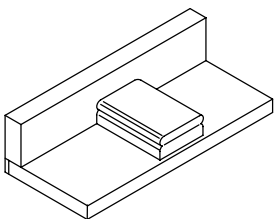
Cambio de cuchilla ¹

- Nr. 9000 518

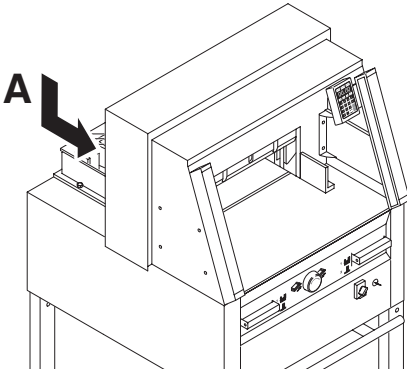


Transportador para el papel ¹

- Nr. 9000 521



¹ Incluido en la entrega.



Información técnica:

- Voltaje: 230V/50Hz/1~, 120V/60Hz/1~
- Longitud de corte: 475 mm
- Capacidad de corte: 80 mm
- Profundidad de mesa: 450 mm
- (An x Prof x Alt)
755 mm x 990 mm x 1290 mm
- Corriente derivada: < 3,5mA
- Diámetro toma de red min. 1,5mm² (230V).
- Diámetro toma de red AWG 12 (20A) (120V)
- Peso: 232 kg

Las especificaciones técnicas exactas se pueden desprender de la placa identificativa de la máquina (A). Hay un diagrama de circuito en la caja de distribución de la máquina.

Para cualquier reclamación en garantía, la máquina ha de estar provista de la placa original de identificación.

Barrera de luz

- Tiempo de reacción: 97 ms
- Altura 14 mm/Distancia mínima 194 mm
- Altura 25 mm/Distancia mínima 286 mm

Temperatura ambiente 10 °C - 60 °C

Humedad del aire (no condensa)

15 % - 95 %

IDEAL 4860 ET



Esta máquina está comprobada por laboratorios de seguridad independientes (GS) y cumple la normativas 2006/42/EG y 2004/108/EG.

Información nivel de ruido:

Medida del ruido EN 13023:72,5 Db. (A)

Sujeto a cambio sin notificación.



I.T.E. Listed 802 D

- D EG-KONFORMITÄTSERKLÄRUNG**
- GB EC-declaration of conformity**
- F Déclaration de conformité CE**
- E Declaración CE de conformidad**

- **Hiermit erklären wir, daß die Bauart von**
- Herewith we declare that
- Par la présente, nous déclarons que
- Por la presente, declaramos que la

4860 ET GS-ID Nr. 11486001

- **folgenden einschlägigen Bestimmungen entspricht**
- complies with the following provisions applying to it
- sont conformes aux dispositions pertinentes suivantes
- satisface las disposiciones pertinentes siguientes

2006/42/EG:

Maschinenrichtlinie, EC Machinery directive, EC Directives machines, Directiva de maquinaria EC.

2004/108/EG:

EMV Richtlinie, EMV Electromagnetic compatibility directive,
EMV directives compatibilité électromagnétique, Directiva de compatibilidad
electromagnética EMW.

- **Angewendete harmonisierte Normen insbesondere**
- Applied harmonised standards in particular
- Normes harmonisées utilisées, notamment
- Normas armonizadas utilizadas particularmente

**EN 60204-1; EN 1010-1; EN 1010-3; EN 55014-1; EN 55014-2;
EN 61000-3-2; EN 61000-3-3; EN ISO 12100; EN 61496-1; EN 61496-2;
EN ISO 13857; EN ISO 11204; EN 13023; EN ISO 13849-1**

29.12.2009
Datum

Bevollmächtigter für technische Dokumentation
Authorized representative for technical documentation
Représentant autorisé pour la documentation technique
Representante autorizado para documentación técnica

Krug & Priester GmbH u. Co KG
Simon-Schweitzer-Str. 34
D-72336 Balingen (Germany)

IDEAL 4860 ET

Notas:

Notas:



Destructoras de Documentos

Cizallas y Guillotinas

