

Massicots

F Mode d'emploi

IDEAL 4860 ET





- D** Bitte lesen Sie vor Inbetriebnahme der Maschine unbedingt diese Betriebsanleitung und beachten Sie die Sicherheitshinweise. Die Betriebsanleitung muss jederzeit verfügbar sein.
- GB** Please read these operating instructions before putting the machine into operation and observe the safety precautions. The operating instructions must always be available.
- F** Nous vous prions de lire attentivement le mode d'emploi avant d'utiliser la machine, et attirons votre attention sur les consignes de sécurité. Les instructions d'utilisation et les consignes de sécurité doivent toujours être disponibles. Les instructions d'utilisation et les consi.
- NL** Leest u voor de ingebruik name van het apparaat a.u.b. deze gebruiksaanwijzing goed door en neemt u de veiligheidsinstructies n acht. De gebruiksaanwijzing en de veiligheids-voorschriften moeten altijd binnen handbereik zijn.
- I** Per favore legga questo manuale di istruzione prima di mettere in funzione il distruggidocumenti e osservi le regole di sicurezza. Le istruzioni d'uso devono essere sempre disponibili.
- E** Le recomendamos lea las instrucciones antes de poner en funcionamiento esta máquina y cumpla las normas de seguridad. Las instrucciones de servicio y seguridad deben estar siempre disponibles.
- S** Läs igenom denna bruksanvisning innan ni startar maskinen. Var noga med säkerhetsföreskrifterna. Instruktionsmanualen måste alltid finnas tillgänglig.
- FIN** Lue nämä käyttö-ohjeet läpi ennenkuin käynnistät laitteen !
Noudata turvaohjeita. Käyttöohjeiden on oltava aina saatavilla.
- N** Lees gjenom denne bruksanvisningen før De tar i bruk maskinen
Vær oppmerksom på sikkerhetsforskriftene. Operatørmmanualen må alltid være tilgjengelig.
- PL** Proszę uważnie przeczytać instrukcję obsługi przed uruchomieniem urządzenia i stosować się do przepisów bezpieczeństwa. Instrukcje obsługi muszą być zawsze dostępne.
- RUS** Пожалуйста, прочитайте инструкцию по эксплуатации перед установкой аппарата, соблюдайте технику безопасности. Инструкция по эксплуатации должна находиться в доступном для пользователя месте.
- H** A gép üzembe helyezésé előtt figyelmesen olvassa el a kezelési utasítást és tartsa be a biztonsági előírásokat. Kezelési utasításnak mindig elérhetőnek kell lennie.
- TR** Lütfen makineyi çalıştırmadan önce bu kullanma talimatlarını dikkatli bir şekilde okuyunuz ve belirtilen güvenlik önlemlerine uyunuz. Kullanma Talimatları her zaman kullanıma hazır olmalıdır.
- DK** Før installation af maskinen bedes De venligst læse brugervejledningen og være opmærksom på sikkerhedsanvisningerne. Brugervejledningen skal altid være tilgængelig.
- CZ** Prosim přečtete si instrukce k obsluze a dodržujte bezpečnostní upozornění. Návod k obsluze musí být vždy dostupný.
- P** Por favor leiam o manual de instruções antes de colocar a máquina em operação e vejã as precauções de segurança. As instruções de operação deverão estar sempre disponíveis.
- GR** ΠΑΡΑΚΑΛΩ ΔΙΑΒΑΣΤΕ ΤΙΣ ΟΔΗΓΙΕΣ ΧΡΗΣΕΩΣ ΚΑΙ ΤΙΣ ΠΡΟΦΥΛΑΞΕΙΣ ΑΣΦΑΛΕΙΑΣ ΠΡΙΝ ΒΑΛΕΤΕ ΤΟ ΜΗΧΑΝΗΜΑ ΣΕ ΛΕΙΤΟΥΡΓΙΑ. ΟΙ ΟΔΗΓΙΕΣ ΧΡΗΣΗΣ ΠΡΕΠΕΙ ΝΑ ΕΙΝΑΙ ΠΑΝΤΑ ΔΙΑΘΕΣΙΜΕΣ.
- SLO** Prosimo preberite navodila za uporabo ter upoštevajte varnostna opozorila preden zaženete napravo. Navodila naj bodo vedno pri roki.
- SK** Starostlivo si preštudujte tento návod na obsluhu pred uvedením stroja do prevádzky a najmä bezpečnostné predpisy. Držte tento návod na obsluhu na dostupnom mieste.
- EST** Palun lugege enne masina käivitamist käesolevat kasutusjuhendit ning järgige ohutusnõudeid. Kasutusjuhend peab alati käepärast olema.
- CHI** 使用機器前，請閱讀此操作指引，並留意安全守則
操作手册必须是经常可用的。
- UAE** والامان الوقاية تعليمات ملاحظة نرجو كما الماكينة بتشغيل البدء قبل التشغيل تعليمات قراءة نرجو لا بد من وجود تعليمات التشغيل دائما



- D** Keine Bedienung durch Kinder!
GB Children must not operate the machine!
F Pas d'utilisation par un enfant!
NL Geen bediening door kinderen!
I Non lasciare utilizzare il tagliacarte a bambini!
E No dejar que la utilicen los niños!
S Installera maskinen utom räckhåll för barn!
FIN Asentakaa laite lasten ulottumattomiin !
N Installer maskinen utenfor rekkevidde for barn!
PL Dzieciom nie wolno obsługiwać urządzenia !
RUS Не допускайте детей к пользованию аппаратом!
H Gyerekek a gépet nem kezelhetik
TR Makinayı Çocuklar Kullanmamalıdır.
DK Må kun betjenes af voksne
CZ Stroj nesmí být obsluhován dětmi!
P As crianças não devem trabalhar com a máquina!
GR ΑΠΑΓΟΡΕΥΕΤΑΙ Η ΧΡΗΣΗ ΑΠΟ ΠΑΙΔΙΑ.
SLO Otroci ne smejo uporabljati naprave
SK So strojom nesmú pracovať deti!
EST Lapsed ei tohi masinat kasutada!
CHI 勿让儿童使用机器!
UAE يجب علي الأطفال عدم تشغيل الماكينة.



- D** Nicht unter das Messer fassen!
GB Do not reach beneath the blade!
F Ne pas passer les mains sous la lame!
NL Niet met de handen onder het mes komen!
I Non toccare la lama nella parte inferiore!
E ¡No tocar debajo de la cuchilla!
S Sträck inte in handen under kniven!
FIN Älä laita kättäsi terän alle !
N Plasser aldri hender ol. under kniven !
PL Nie wkładać rąk pod noże!
RUS Избегайте попадания рук под лезвие!
H Ne nyúljon a kés alá!
TR Elinizi bıçağın altına sokmayınız!
DK Stik ikke hænderne ind under knivbladet!
CZ Nesahejte pod ostří nože!
P Não tocar na parte inferior da faca!
GR ΜΗΝ ΑΓΓΙΖΕΤΕ ΤΟ ΚΑΤΩ ΜΕΡΟΣ ΤΗΣ ΛΕΠΙΔΑΣ!
SLO Ne segajte z roko pod rezilo!
SK Nevkladajte ruky pod nôž!
EST Ärge pange kätt tera alla!
CHI 请勿接触刀具的下方。
UAE لا تصل تحت السكين

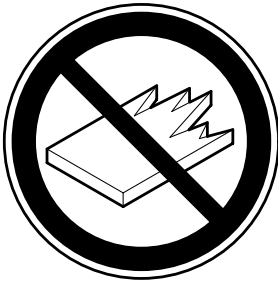


- D** Messer nie lose liegen lassen!
Messer nur mit Messerwechsellvorrichtung oder im
Messertransportkasten befördern!
(siehe Seite 29 und 31).
⚠ **Warnung!** Verletzungsgefahr!
- GB** Never leave the blade unattended!
Do not extract or transport the blade without protection!
(See page 29 and 31).
⚠ **Danger!** Risk of injury!
- F** Ne jamais laisser la lame sans protections !
Elle ne doit être démontée qu'à l' aide du dispositif de
changement de lame (cf. page 29 et 31), ou transportée dans
son étui en bois !
⚠ **Danger!** Risques de coupures !
- NL** Laat nooit de messen alleen achter.
Transporteer de messen niet zonder de houten bescherming
(zie pagina 29 en 31).
⚠ **Waarschuwing!** Opgelet voor ongevallen!
- I** Non lasciare mai la lama incustodita. Non rimuovere o
trasportare la lama senza protezione. (Vedi pagina 29 e 31).
⚠ **Attenzione!** Rischio di infortunio!
- E** ¡No quitar la cuchilla sin prestar atención. No desmontar no
transportar la cuchilla sin protección! (vérase pág. 29 y 31)
⚠ **¡Advertencia!** ¡Peligro de hacerse daño!
- S** Lämna aldrig maskinen obemannad. Ta inte ur eller
transportera kniven utan skydd. (se sid 29 och 31).
⚠ **Skaderisk!**
- FIN** Käsittele terää aina varoen. Älä siirrä tai kuljeta
terää ilman suojaa ! (katso sivu 29 ja 31)
⚠ **Loukkaantumisen vaara !**
- N** La aldri kniven ligge ubeskyttet. Ta aldri ut kniven eller
transporter den uten beskyttelse (Se side 29 og 31)
⚠ **FARE !** Muligheter for skade !
- PL** Nigdy nie pozostawiać noży bez nadzoru.
Nie wyciągać lub transportować noży bez osłon!
(zobacz strona 29 i 31).
⚠ **Ryzyko skaleczenia sie!**
- RUS** Не оставляйте открытое лезвие без присмотра! Не
пытаться извлечь или транспортировать лезвие без
специальных мер предосторожности!
(См. страницы 29 и 31)
⚠ **Соблюдайте выше перечисленные правила
для избежания травм!**
- H** Soha ne hagyja a kést őrizetlenül!
Ne vegye ki vagy ne szállítsa a kést védőtok nélkül!
(Lásd 29. és 31. oldal)
⚠ **Veszély!** Sérülésveszély!
- TR** Bıçağı hiçbir zaman gözetimsiz bırakmayınız!
Bıçağı muhafazasız olarak yerinden çıkartmayınız veya
taşımayınız! (Sayfa 29 ve 31'e bakınız)
⚠ **Dikkat!** Yaralanma riski!

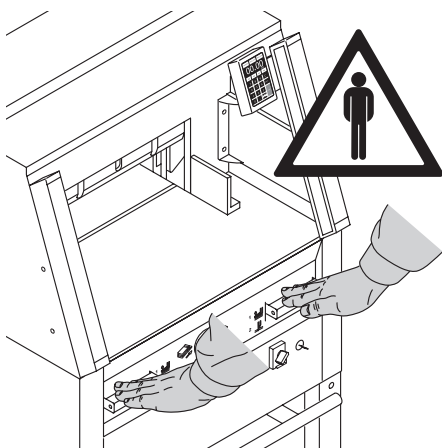


- DK** Knivbladet må aldrig efterlades uden opsyn.
Forsøg ikke at afmontere eller transportere knivbladet uden beskyttelse! (Se side 29 og 31)
⚠ **FARE! Risiko for legemlig beskadigelse.**
- CZ** Nikdy nenechávejte nůž bez krytu.
Nikdy nevyjímejte nebo neprepravujte nůž bez ochranného krytu (viz. strany 29 a 31)
⚠ **Nebezpečí! Riskujete zranění**
- P** Deixar a faca sempre em local seguro!
Não retirar ou transportar a faca sem protecção!
(Ver pág. 29 e 31)
⚠ **Perigo! Risco de dano!**
- GR** ΜΗΝ ΑΦΗΝΕΤΕ ΤΗΝ ΛΕΠΙΔΑ ΑΝΕΠΙΤΗΡΗΤΗ!
ΜΗΝ ΑΛΛΑΖΕΤΕ Ή ΜΕΤΑΦΕΡΕΤΕ ΤΗΝ ΛΕΠΙΔΑ ΧΩΡΙΣ
ΠΡΟΦΥΛΑΞΗ (Δείτε σχετικά στις σελίδες 29 & 31)
⚠ **ΠΡΟΣΟΧΗ ! ΚΙΝΔΥΝΟΣ ΤΡΑΥΜΑΤΙΣΜΟΥ !**
- SLO** Nikoli ne puščajte rezila nazaščitenega. Nikoli ne prenašajte
rezilo brez zaščite. (glej stran 29 in 31).
⚠ **Pozor! Nevarnost poškodbe.**
- SK** Nenechávajte nôž nechránený (nezabezpečený)!
Nevyberajte alebo netransportujte nôž bez ochrany
(vid s. 29 a 31)
⚠ **! Riziko úrazu !**
- EST** Ärge jätke lõiketera kunagi järelevalveta!
Ärge pikendage ega teisaldage tera kaitseseadmeteta!
(Vt lk 29 ja 31)
⚠ **Oht! Vigastuste oht!**
- CHI** 在没人留意的情况下，请勿离开刀具。
在没有保护的情况下，请勿取出或运送刀具！（参阅第 29 和 31 页）。
⚠ 危险！可引致受伤！
- UAE** لا تترك السكين بدون اهتمام
لا تخرج أو تنقل السكين بدون حماية (أنظر صفحة 29 و 31)
⚠ خطر! التعرض للآذى

IDEAL 4860 ET



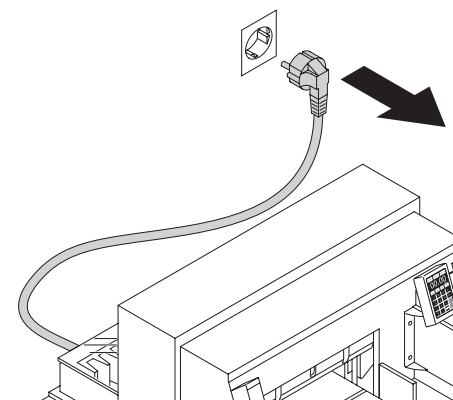
- D** Keine harten und splitternden Materialien schneiden!
GB Do not cut hard materials or materials which may splinter!
F La coupe de matériaux trop durs ou risquant des projections est interdite !
NL Snij geen harde materialen of materiaal dat kan splinteren!
I Utilizzare il tagliacarte esclusivamente per il taglio di risme di carta o materiali analoghi!
E ¡No cortar materiales duros o materiales que puedan astillarse!
S Försör inte hårt material eller material som kan splittras!
FIN Asentakaa laite lasten ulottumattomiin !
N Ikke kutt hardt metall eller materiale som kan splintre !
PL Nie ciąć twardych materiałów lub materiałów, które mogą ulec odprysnięciu!
RUS Данный резак не предназначен для резки твердых материалов или материалов, которые могут расщепляться!
H Ne vágjon kemény vagy olyan anyagot, amely repedhet!
TR Sert veya parçalanabilecek malzemeleri kesmeyiniz!
DK Der må ikke skæres i hårde materialer eller i materialer, der kan splintre!
CZ Neřežte tvrdý materiál, při kterém mohou ustřelovat ostré úlomky!
P Não cortar materiais duros ou materiais que possam lascar!
GR ΜΗΝ ΚΟΒΕΤΕ ΣΚΛΗΡΑ ΥΛΙΚΑ Ή ΥΛΙΚΑ ΠΟΥ ΘΡΥΜΜΑΤΙΖΟΝΤΑΙ!
SLO Nikoli ne režite trdih materialov ali materialov, ki se lahko razcepijo.
SK Nerežte tvrdé materiály, alebo materiály, z ktorých môžu vystrelovať ostré úlomky.
EST Ärge lõigake kõvasid materjale ega materjale, mis võivad pilbasteks puruneda!
CHI 请勿切割坚硬或可裂成碎片物料。
UAE لا تقطع الأشياء الصلبة أو الأشياء التي يتطاير منها شظايا!



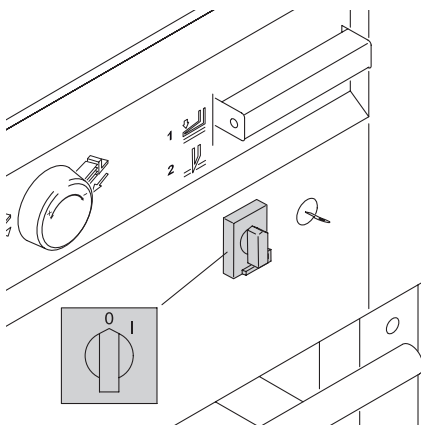
Ce massicot est destiné à couper des piles de papier à des formats précis.

Un seul opérateur à la fois est autorisé à utiliser le massicot !

⚠ Attention ! La présence de trombones ou d'objets semblables risque de provoquer l'endommagement du couteau.



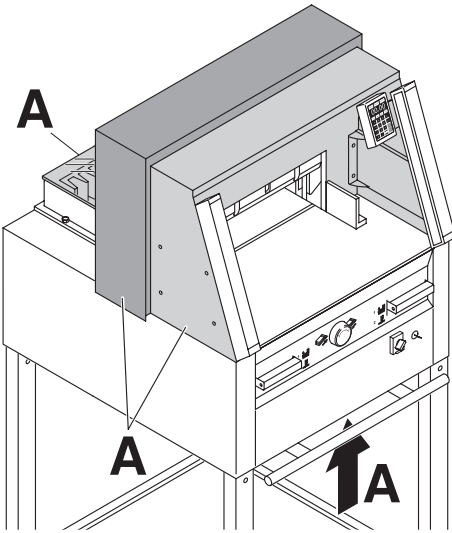
Débrancher l'appareil avant toute intervention ou démontage de panneaux !



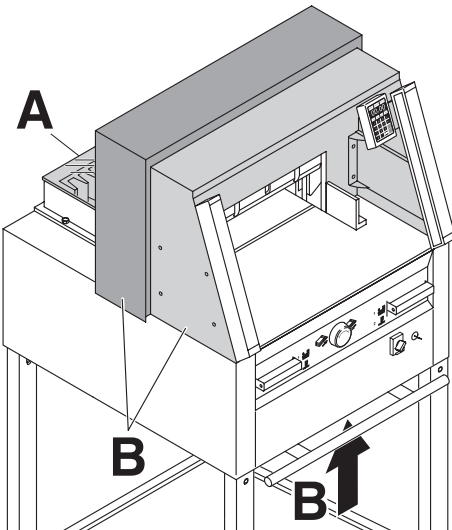
Le remplacement de la réglette ou de la lame ne peuvent se faire que lorsque l'interrupteur principal est en position d'arrêt !

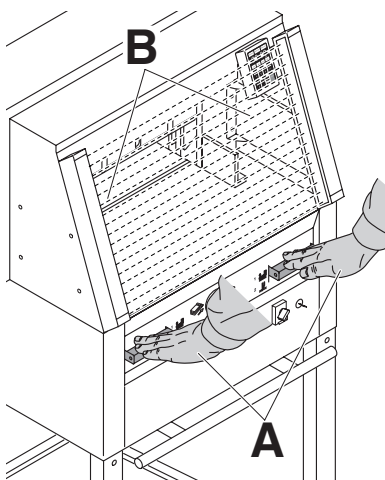
IDEAL 4860 ET

Tous les éléments du massicot présentant un risque quelconque, sont recouverts de protections, panneaux ou carters (A) !

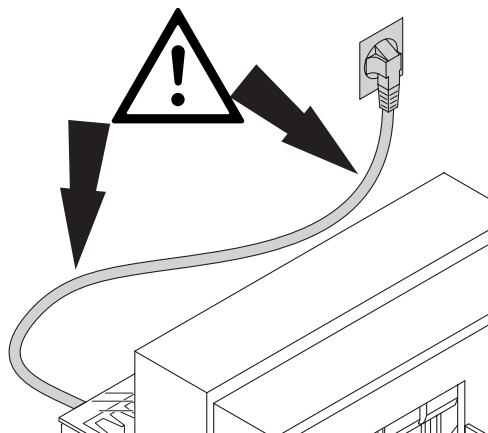


Utiliser le massicot sans ses dispositifs de carter de protection arrière fixe (A) et panneau de protection (B) - est strictement interdit !





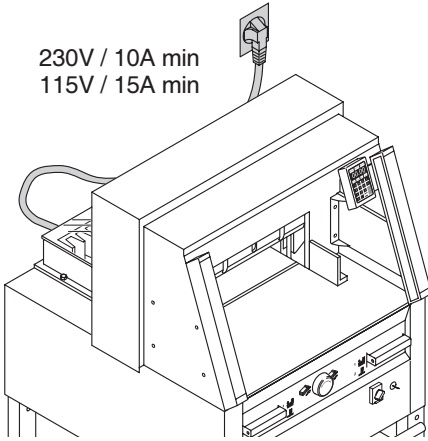
En ce qui concerne les éléments de coupe en mouvement, les cellules photoélectriques (A) et une commande bi-manuelle temporisée (B) vous en protègent !



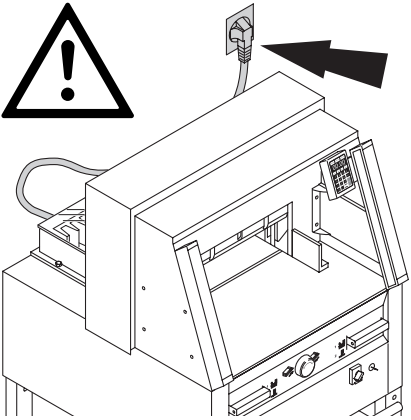
Protéger le câble d'alimentation secteur de toute chaleur et de tout contact avec des produits diluants ou des bords tranchants !

IDEAL 4860 ET

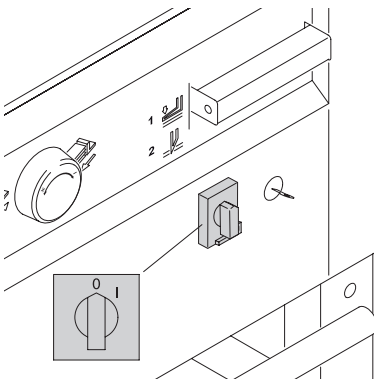
230V / 10A min
115V / 15A min



Respecter l'alimentation électrique indiquée.
Le raccordement à un conducteur de
protection doit être garanti !

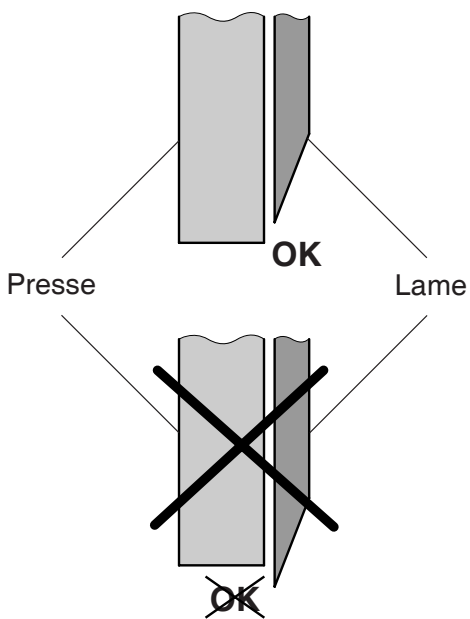


Ménager un accès libre à la prise de courant !



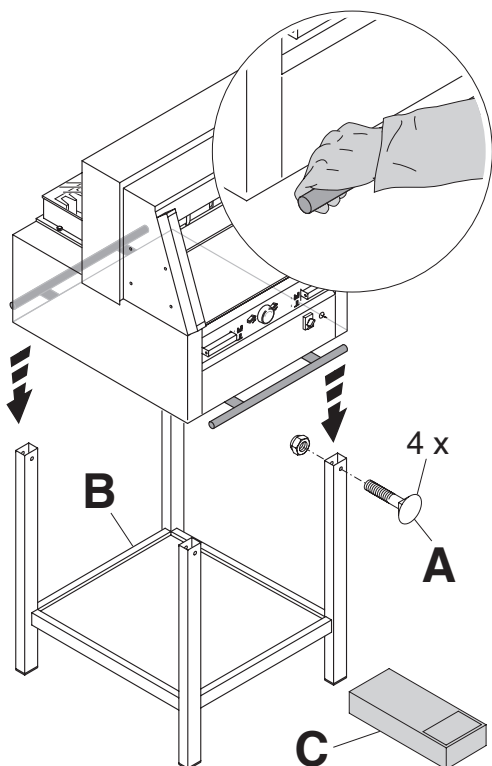
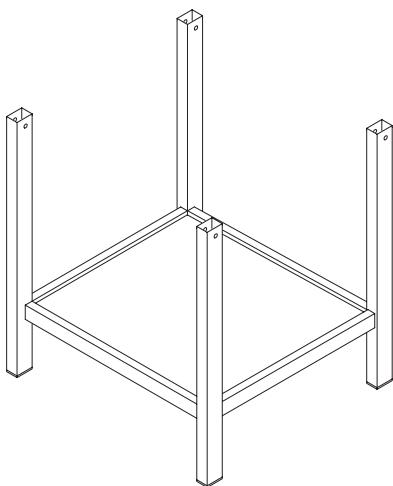
Couper l'alimentation en cas de non-
utilisation prolongée (interrupteur principal
sur "0").

⚠ Danger! La lame doit toujours être recouverte par la presse



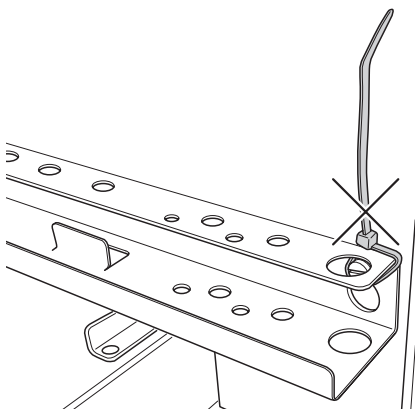
IDEAL 4860 ET

Enlever le stand métallique de la palette.

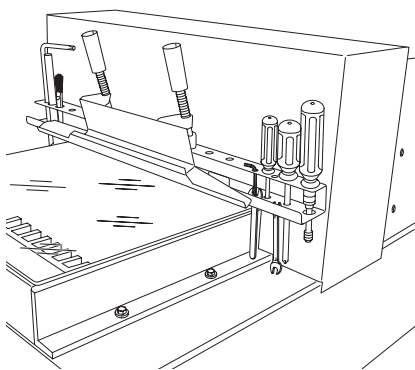


Avec l'aide de quatre personnes, soulever le massicot de la palette et le poser sur le stand métallique.

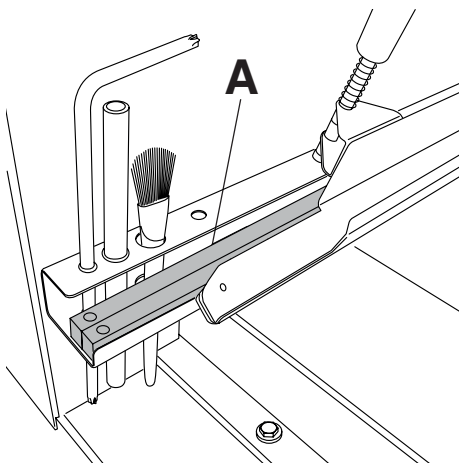
Fixer le massicot à l'aide des quatre boulons (A). Placer la tablette de dépose papier (B) dans le stand (pièces et outils dans la trousse à outillage C).



Retirer à gauche et à droite les fixations (bandes) de sécurité pour le transport.

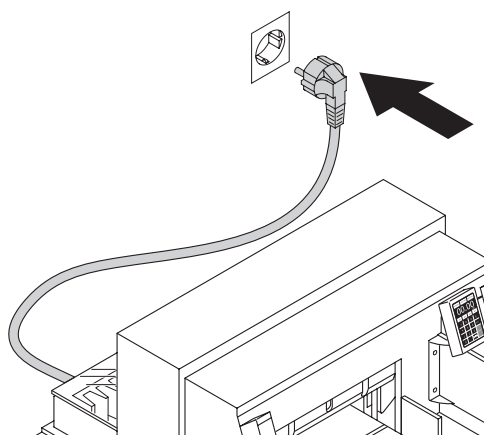


Les outils peuvent être placés dans le porte-outils se trouvant à l'arrière.

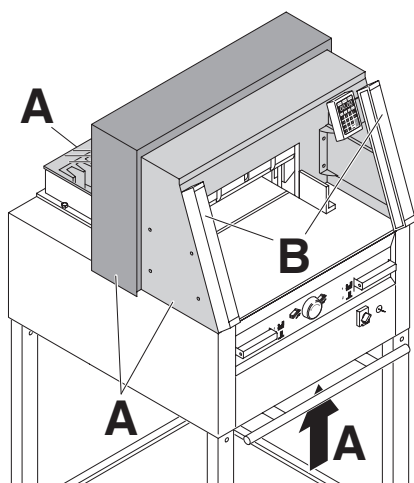


Les réglottes peuvent être mises dans le porte-outils.

IDEAL 4860 ET



Brancher le cordon d'alimentation du massicot à la prise secteur.
Le massicot doit être branché à une prise à part.

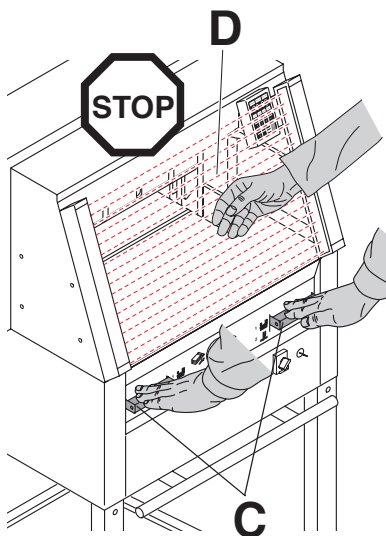


Tout travail sur le massicot ne peut commencer que lorsque les instructions d'utilisation et les consignes de sécurité ont été bien comprises.

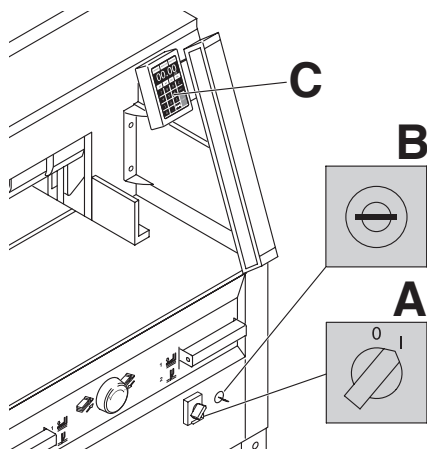
Avant tout travail de coupe, contrôler le bon fonctionnement de tous les systèmes de sécurité :

- (A) Tous les panneaux et carters doivent être en place.
- (B) Barrière de cellules photoélectriques doit être montée.
- (C) La coupe ne peut se déclencher que les deux boutons de la commande bi-manuelle sont actionnés en même temps.
- **Barrière de cellules photoélectriques: lorsque l'on pénètre dans le champ de protection (D) le cycle de travail entamé doit être immédiatement interrompu.**

Il est recommandé de tenir un cahier d'entretien.

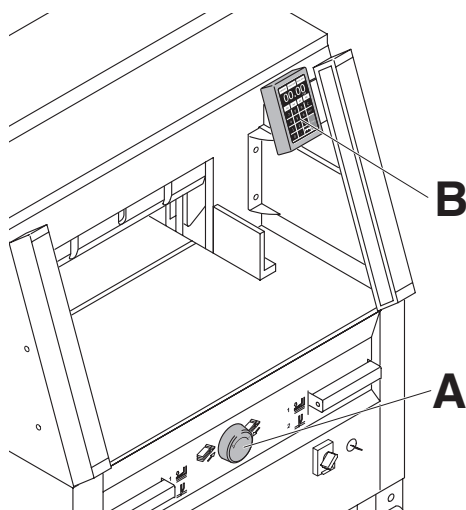


IDEAL 4860 ET

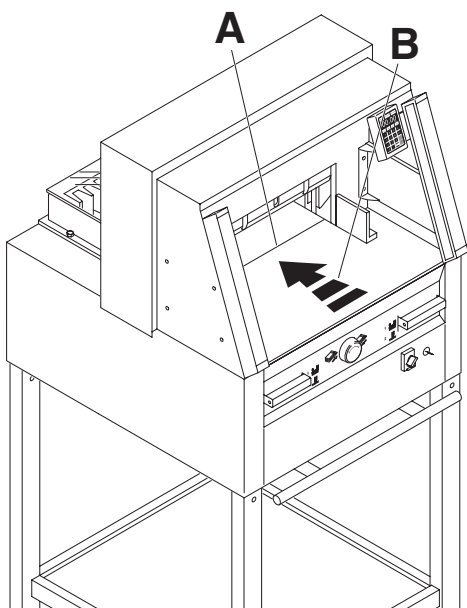


Basculer l'interrupteur principal sur "1" (**A**).
 Introduire la clé de contact et la tourner vers la droite (**B**).
 Le massicot est maintenant prêt à travailler.

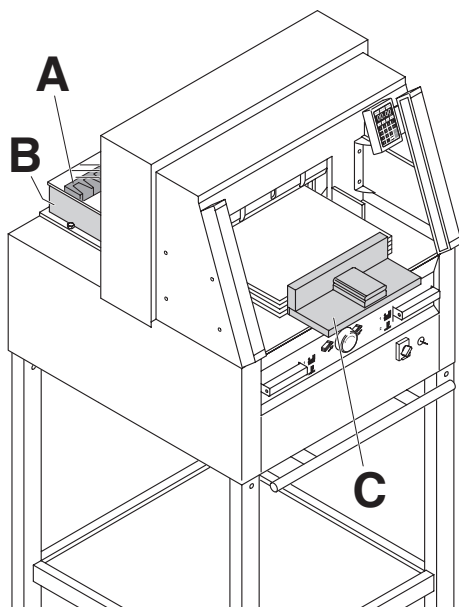
Appuyer sur la touche START(**C**).
 (la butée arrière se déplace vers le point de référence).



Le réglage à la dimension voulue est obtenu manuellement grâce au déplacement du bouton moleté (**A**) ou automatiquement, par l'intermédiaire de la commande (**B**) et la programmation des dimensions souhaitées. La dimension est affichée sur l'écran de la commande (en cm ou pouces) (**B**).

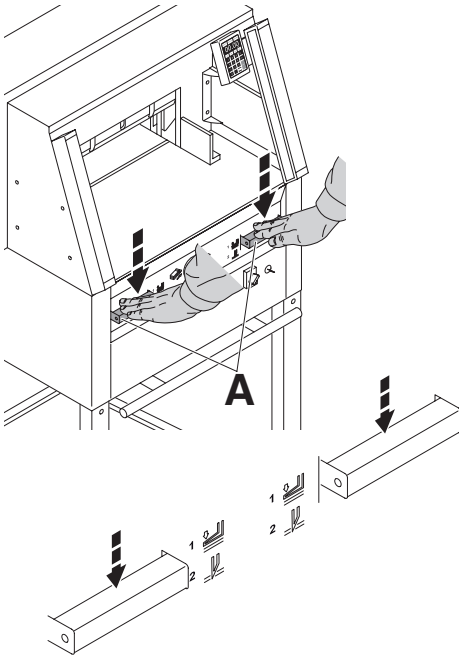


Un filet lumineux matérialise la ligne de coupe (**A**) (la lame coupe le papier sur le bord avant (**B**) du filet lumineux) ; à n'utiliser que lorsqu'il ne faut pas couper à une dimension bien précise.



Positionner le papier contre la butée arrière (**A**) et la butée latérale droite ou gauche (**B**). Pour déplacer la pile de papier, utiliser la cale de taquage (**C**) fournie (pour tourner la pile de papier, déplacer d'abord la butée arrière vers l'avant).

IDEAL 4860 ET



La pression se produit automatiquement lorsque la coupe est déclenchée.

Les documents papier peuvent aussi être pressés avant. Descente de presse et coupe sont déclenchées grâce aux éléments de réglage (A) situés à l'avant du massicot.

L'utilisateur a deux modes d'activation :

1. uniquement descente de la presse
2. descente de presse et coupe automatiques

Touche position 1



= Descente de presse (pression)
Appuyer simultanément sur les 2 touches position 1.

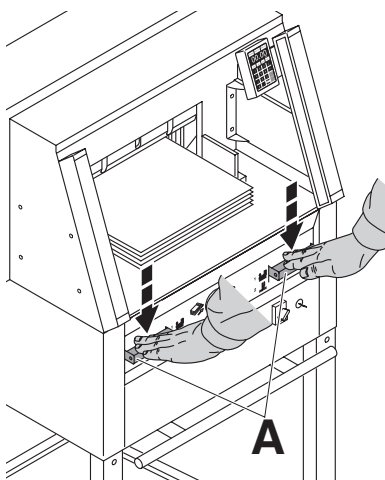


= Retour de presse
Appuyer à fond sur l'une des touches pour faire remonter la presse

Touche position 2

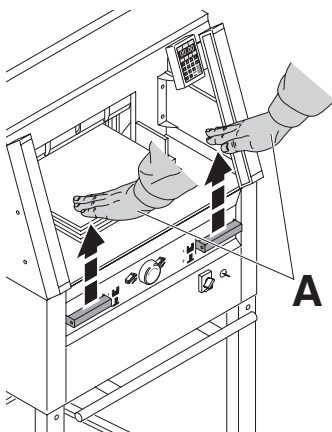


= Coupe et pression automatiques
Appuyer simultanément sur les 2 touches position 2.



Déclencher la coupe :

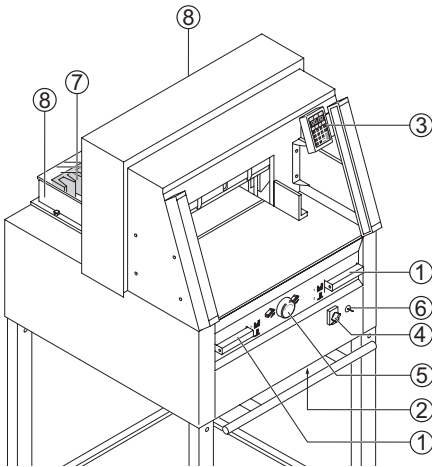
Appuyer en même temps sur les deux éléments de réglage de la commande bi manuelle (A), et les maintenir jusqu'à ce que la coupe soit effectuée.



Terminer ou interrompre la coupe :

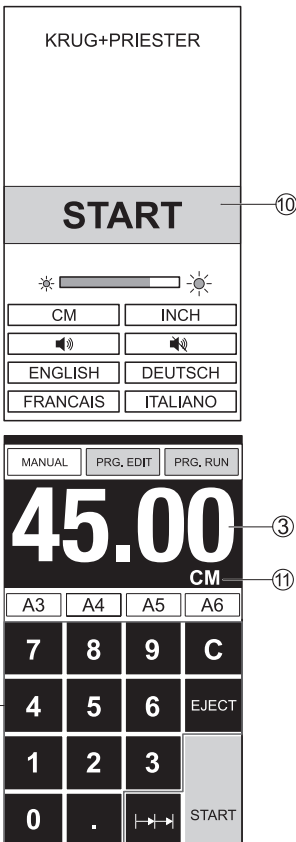
Relâcher les deux éléments de réglage de la commande bi-manuelle. (A)

IDEAL 4860 ET



Eléments et commandes

- ① - Commande bi-manuelle
Descente de presse et déclenchement de la coupe
- ② - Disjoncteur
(Moteur lame/Moteur presse/Butée arrière)
- ③ - Commande programmable butée arrière
- ④ - Interrupteur principal
- ⑤ - Bouton moleté électronique pour le réglage de la butée arrière
- ⑥ - Interrupteur à clé
- ⑦ - Butée arrière
- ⑧ - Butées latérales



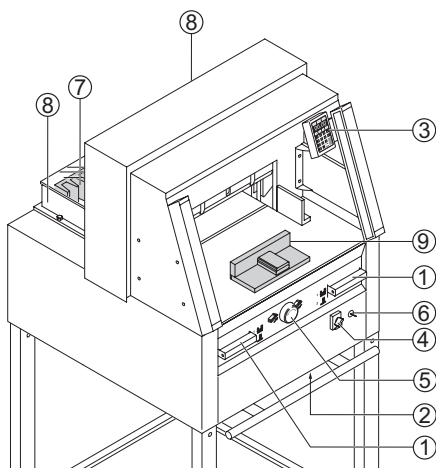
Mise en marche du massicot

- Basculer l'interrupteur principal ④ sur "I".
Tourner l'interrupteur à clé ⑥ vers la droite.
START s'affiche
Les fonctions suivantes peuvent être modifiées :
Luminosité
Cm/pouces
Signal sonore touche clavier marche/arrêt
Langue.
- Appuyer sur la touche START ⑩ → la butée arrière ⑦ se déplace vers l'arrière et cherche le point de référence. Attendre qu'une mesure s'affiche sur la commande ③
IDEAL 4860/ET = 45 cm, 17,72 inches
- Les mesures DIN peuvent être indiquées en cm (A3, A4, A5, A6) et en pouces (LD, LG, LT hLT) à l'aide des touches correspondantes.

⚠ Attention !

Avant de programmer ou de couper à une dimension, vérifier que la bonne unité soit utilisée (cm ou pouces).
Apparaît sur l'écran ⑪

Après 30 minutes, l'écran se met en économie d'énergie
Sortie du mode « économie d'énergie » en appuyant sur une touche dans la zone du pavé numérique ⑫.



Déclencher la coupe

⚠ Avertissement!

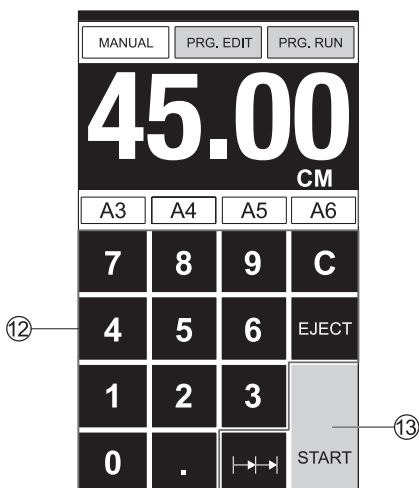
- Avant de tourner la pile, déplacer la buté arrière vers l'avant
 - Ne pas interrompre le mouvement de retour vers le haut de la lame
 - Attendre que l'écran soit vert avant de déclencher une coupe
 - La lame doit toujours être en position haute et protégée par la presse. Ne pas toucher la lame.
- (cf page 34). ⚠ Risques de blessures!

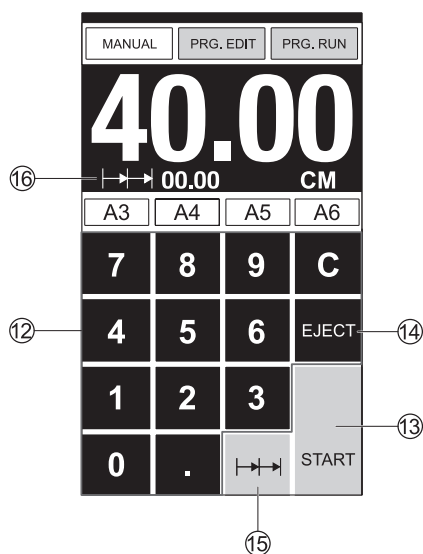
Couper à une dimension précise

- Appuyer sur **MANUAL**
- Entrer la dimension à l'aide du pavé numérique ⑫ → La dimension est indiquée en rouge
(Pour effacer une mauvaise dimension saisie, appuyer sur la touche **C**)
- Appuyer sur la touche **START** ⑬ → le déplacement vers la dimension entrée est déclenché → La dimension est indiquée en vert
- Introduire le papier et le pousser contre les butées arrière ⑦ et latérale gauche ⑧ grâce au dispositif de taquage
- Déclencher la coupe.

Couper en fonction de repères

- Appuyer sur **MANUAL**
- Faire reculer la butée arrière grâce au bouton moleté ⑤
- Introduire le papier et le pousser contre les butées arrière ⑦ et latérale gauche ⑧ grâce au dispositif de taquage
- Tourner le bouton moleté ⑤ vers la droite jusqu'à aligner l'indicateur optique de la ligne de coupe sur les repères du papier
- Plus le bouton moleté est tourné vers la droite, plus le déplacement de la butée arrière s'accélère. Le retour rapide de la butée arrière n'est possible qu'en déplaçant le bouton moleté vers la gauche.





Fonction d'éjection

Si l'on appuie sur la touche EJECT (14) au lieu de la touche START (13) après avoir entré une dimension, la butée arrière se déplace d'abord vers l'avant pour faire sortir le papier, puis retourne à la dimension saisie grâce au pavé numérique.

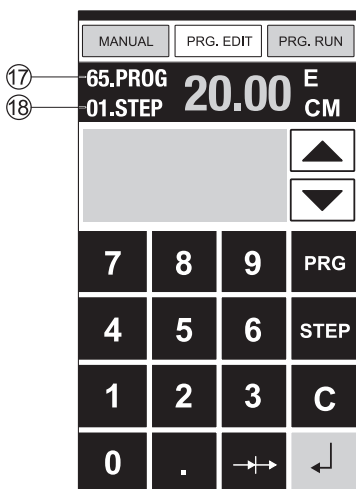
Fonction coupes répétitives

Entrer la dimension voulue sur l'écran (12).

- Démarrer à l'aide de la touche "START" (13)
- Caler le papier contre la butée arrière (7).
- Appuyer sur la touche coupes répétitives (15)
- Le symbole coupes répétitives apparaît en haut à gauche ainsi que la dimension 00.00 (16)
- Introduire les dimensions coupes répétitives (apparaissent en rouge)
- Appuyer sur "START" → : la butée avance de la dimension introduite
- Ce mode se répète après chaque coupe.

Arrêt de la fonction coupes répétitives

- Appuyer sur le symbole (15) jaune. Le symbole coupes répétitives et les dimensions sont effacés.



Programmation

Cette commande permet d'enregistrer jusqu'à 99 programmes comprenant chacun 99 positions. Une position correspond à une dimension précise. En rentrant dans un programme, il est possible d'évoluer parmi les différentes positions grâce aux touches ▼ ou ▲

Le premier chiffre sur l'écran de la commande correspond au numéro du programme ⑰. Le deuxième chiffre indique la position dans ce programme ⑱.

Coupe minimale : 3,5 cm / 1,38 pouce

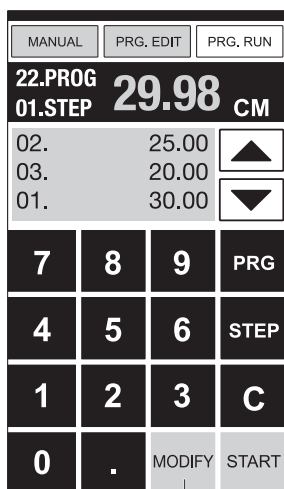
La position affichée peut être modifiée à tout moment. Les programmes restent aussi en mémoire lorsque la machine est hors tension.

Saisie d'un programme

- Appuyer sur **PRG. EDIT** → le texte suivant apparaît : "charger prog. n°"
- Introduire le numéro du programme 01 à 99 et valider par la touche Enter ↵. (touche supérieure ⑰ e l'écran = numéro du programme)
- Si une dimension s'affiche sur l'écran, ce programme est déjà utilisé, choisir un autre numéro de programme
- Séquence "01 step" 00.00 ⑱ s'affiche (chiffre du bas ⑱ sur l'écran)
- Introduire les dimensions ou utiliser le bouton moleté ⑤
- Valider les dimensions avec Enter ↵, la séquence suivante s'affiche
- Introduire les prochaines dimensions et valider avec Enter ↵
- Appuyer sur **PRG-RUN** → pour utiliser le programme
- Appuyer sur Enter ↵.
- Appuyer sur **START**
- Appuyer sur **MANUAL** pour sortir du mode programme.

Effacement d'un programme

- Appuyer sur **PRG. EDIT**
- Appuyer sur la touche PRG jusqu'à l'affichage "Effacer prog. n°"
- Introduire le numéro du programme
- Appuyer sur ↵
- Appuyer sur ↵.



22

Adaptation d'un programme par rapport à des repères de coupe différents

- Appuyer sur **PRG. RUN** →
"Charger prog. n°." s'affiche.
- Entrer numéro du programme 01 ... 99 et valider en appuyant 2 x sur Enter. Procéder à la première coupe
- Déplacer la butée à l'aide du bouton moleté à l'endroit voulu
- Sur l'écran apparait **MODIFY** 22 et la cote clignote
- Appuyer sur **MODIFY** pour enregistrer
- Procéder à la coupe et tourner le papier selon besoin
- Si le repère de coupe devait être différent à la 2ème séquence, procéder de la même manière que décrit ci-dessus
- Cette correction ne peut s'effectuer que sur les 2 premières séquences
- En quittant ce mode **PRG. RUN** de programmation, vous retrouverez les valeurs initiales.

Annulation d'une position

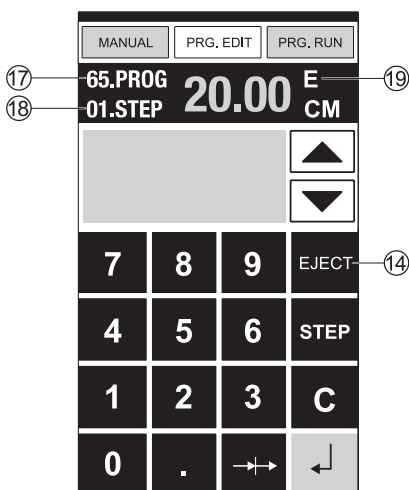
- Appuyer sur **PRG. EDIT**
- Entrer le numéro du programme
- Touche Enter. ↵
- Sélectionner la séquence à l'aide des touches ▲ et ▼
- Appuyer sur la touche **STEP** jusqu'à l'affichage "Effacer étape n°"
- Appuyer 2 fois sur Enter ↵

Introduire une position

- Appuyer sur **PRG. EDIT**
- Sélectionner un programme
- Appuyer sur la touche **STEP** jusqu'à l'affichage "Insérer étape n°"
- Entrer le numéro de séquence ex. 02
- Confirmer avec Enter ↵
- Entrer une dimension
- Confirmer avec ↵
- La séquence de coupe peut être affichée à l'aide des touches ▲ et ▼

Remplacement d'une position

- Appuyer sur **PRG. EDIT**
- Sélectionner un programme, confirmer avec Enter ↵
- Appuyer sur la touche **STEP** jusqu'à l'apparition de l'affichage "Charger étape n°"
- Entrer le numéro de position ex 03
- Confirmer avec ↵
- Entrer une nouvelle dimension, confirmer avec Enter ↵

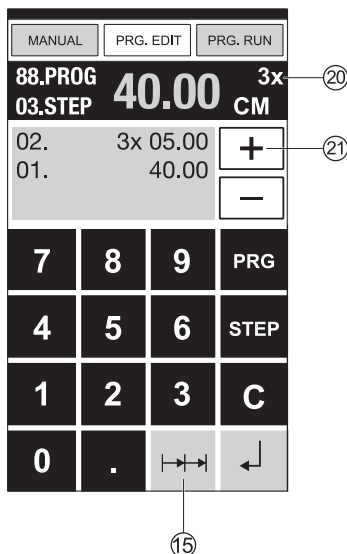


Fonction d'éjection dans un programme

- Si dans un programme la première coupe est plus petite que la deuxième, par exemple 30 cm puis 40 cm, il est judicieux d'insérer une fonction éjection ⑱ après la première séquence de façon à ce que le papier soit poussé vers l'avant de la table.
- La fonction d'éjection peut être insérée à chaque séquence. Cette fonction est effectuée avant le déplacement de la butée à la cote voulue. Si une fonction d'éjection est programmée, elle apparaît par une lettre "E" ⑱ en haut à droite
- Insérer une fonction d'éjection dans un programme. Sélectionner le programme et accéder à la séquence à l'aide des flèches en haut ▲ et en bas ▼. Réintroduire la cote et appuyer sur la touche éjection ⑭ avant de valider par la touche enter ↓.

Exemple de programmation avec fonction d'éjection

- Appuyer sur **PRG. EDIT**
- Insérer le numéro du programme, ex. 08
- Appuyer sur Enter ↓
- Introduire une première séquence à par exemple 30 cm
- Appuyer sur Enter ↓
- Introduire une deuxième séquence à par exemple 40 cm. Appuyer sur EJECT et valider par la touche Enter ↓.

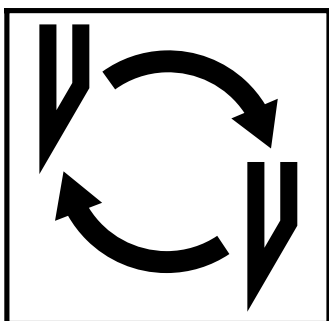


Exécution d'un programme

- Appuyer sur **PRG. RUN**
- Insérer le numéro du programme
- Appuyer sur ↓
- Appuyer sur START, la butée se déplace à la cote voulue
- Positionner le papier
- Effectuer la coupe
- La butée arrière se déplace au pas de programme N° 2
- Effectuer la coupe.

Coupes répétitives dans un programme

- Appuyer sur **PRG. EDIT**
- Entrer le numéro du programme
- Entrer la séquence N° 1 par exemple 40 cm
- Valider par Enter ↓
- Appuyer sur « coupes répétitives » →→→ ⑮
- A l'aide de la touche ⑳ + ㉑ indiquer le nombre de coupes (max. 15) et introduire la cote répétitive
- Valider à l'aide de Enter ↓.



Si la qualité de coupe est altérée :

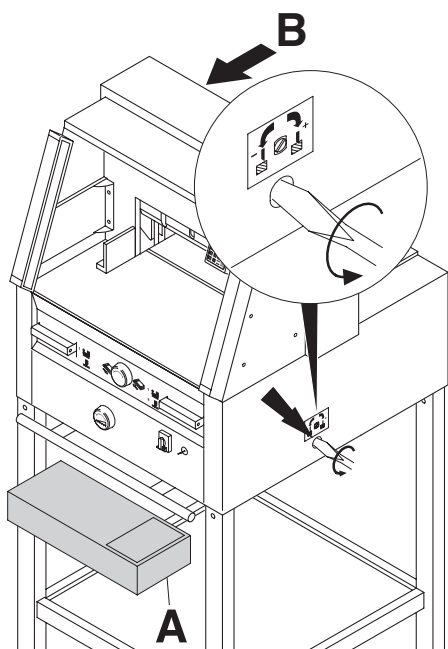
- Vérifier la profondeur de coupe (cf page 34).
- Vérifier la réglette (cf page 30).
- Affûter ou changer la lame (cf pages 26 - 34).

Lorsque la hauteur de lame est inférieure ou égale à 83 mm / 3,29 pouces, la lame ne peut plus être réaffûtée. Utiliser une lame neuve.

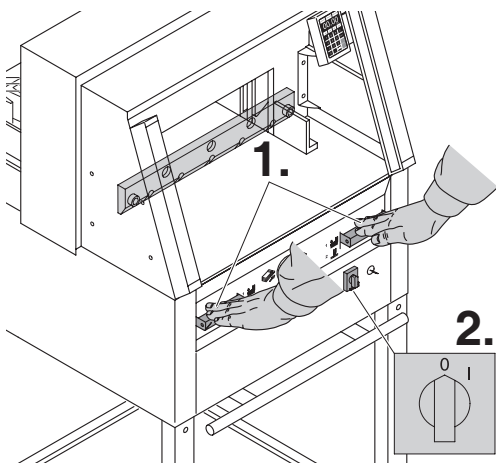
Les lames ne doivent être affûtées que dans des ateliers compétents.

⚠ Danger! Risques de blessures !

La lame est très coupante. Elle ne doit pas être démontée ou transportée sans protections. De plus, seul un personnel qualifié peut changer la lame.

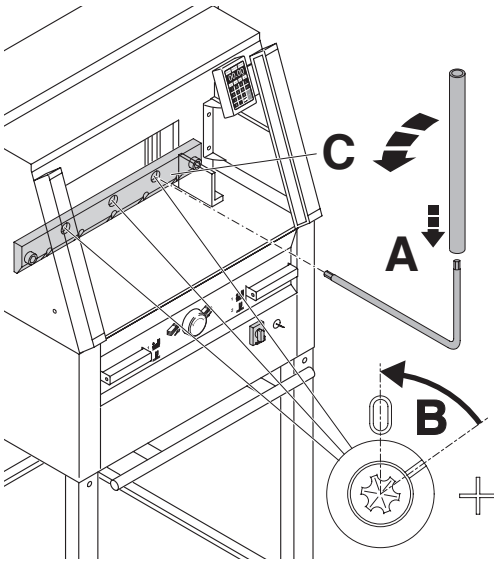


Desserrer (tourner vers la gauche) jusqu'à être en butée, la vis de réglage de la lame (tournevis dans trousse à outils (A) ou dans le porte-outils (B))



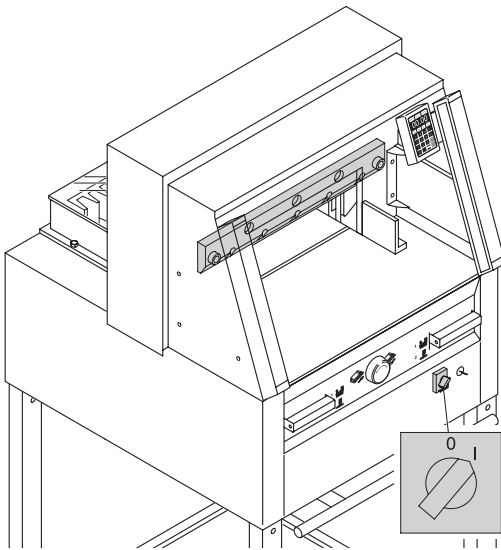
Amener la lame en position basse (1.) et l'immobiliser dans cette position en maintenant appuyée une des deux touches de la commande bi-manuelle. Basculer ensuite l'interrupteur principal sur "0" (2.).

IDEAL 4860 ET

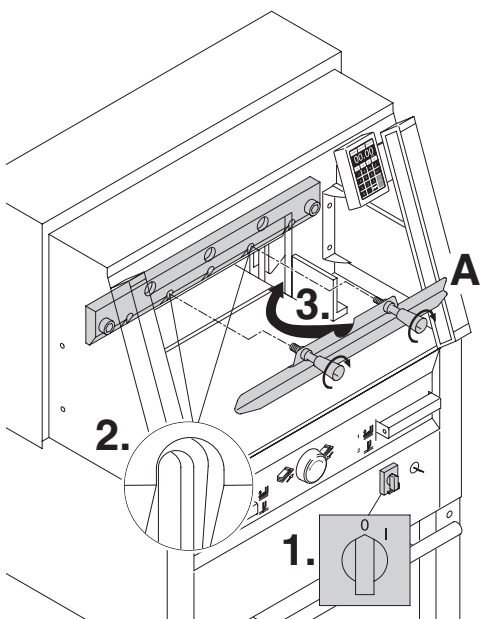


Tourner les 3 cames maintenant visibles à l'aide de la clé spéciale et du tube de prolongement (A) (outils dans la trousse à outillage), dans le sens contraire des aiguilles d'une montre. L'encoche doit s'aligner sur la position "0" (B).

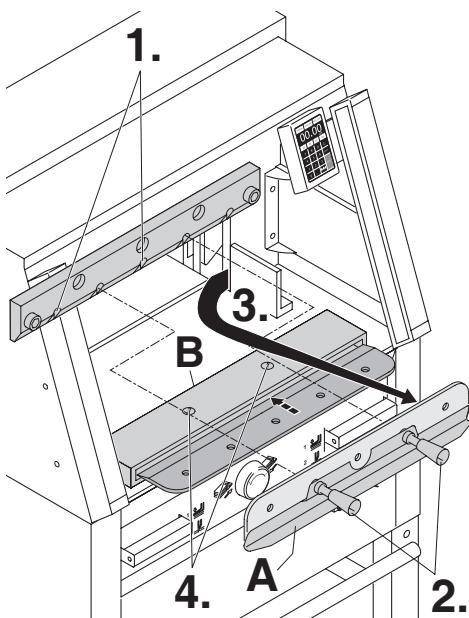
Dévisser la vis de lame droite (C).



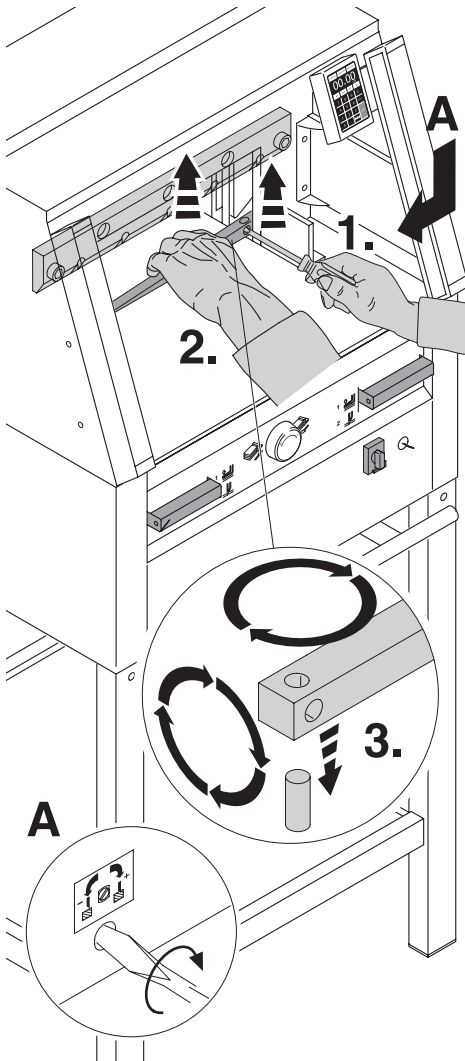
Enlever la clé spéciale.
Basculer l'interrupteur principal sur "I" et attendre que la lame soit complètement remontée.



Basculer l'interrupteur principal sur "0". (1.)
Dévisser les deux vis de lame des trous oblongs ouverts (2.). Mettre en place le dispositif de changement de lame (A) et serrer énergiquement (3.).



Enlever les 2 vis de lame (1.) restantes.
Desserrer prudemment les deux poignées (2.)
du dispositif de changement de lame (A).
Dégager la lame par le bas (3.). Déposer la
lame dans son étui de protection en bois (B) et
la visser (4.).



Dégager la réglette avec un petit tournevis.
Tourner la réglette ou bien la remplacer si
nécessaire (la réglette peut être utilisée 8 fois).

Uniquement remplacement de réglette (sans changement de lame).

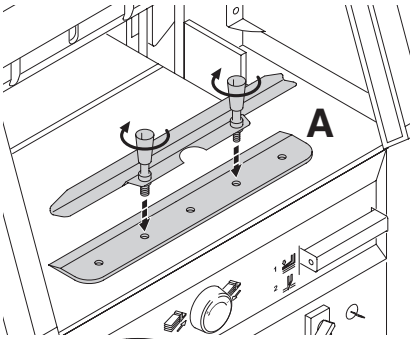
- Desserrer (tourner vers la gauche) jusqu'à être en butée, la vis de réglage de la lame (A).
- (Sinon la lame, lors de la première coupe, s'enfoncera trop profondément dans la réglette).
- Dégager la réglette (voir visuel en haut à gauche).
- Bien introduire la réglette retournée (côté non utilisé face à la lame), dans son emplacement gauche.

⚠ Danger ! Risques de blessures !

Essai de coupe après remplacement de réglette (sans changement de lame).

- Introduire du papier et déclencher la coupe.
- Si la feuille tout en-dessous de la pile n'est pas coupée sur toute sa longueur, tourner la vis de réglage (A) d'1/4 de tour vers la droite.
- Répéter ce processus jusqu'à ce que la feuille du dessous soit coupée sur toute sa longueur.

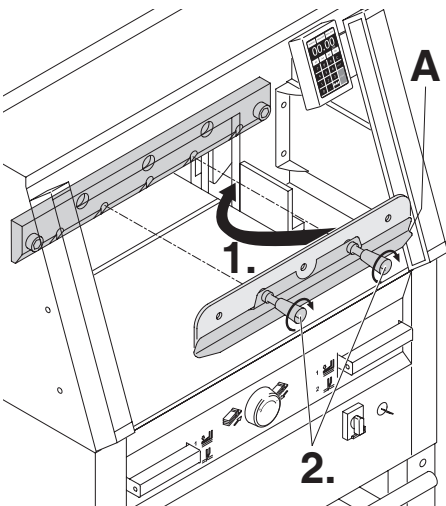
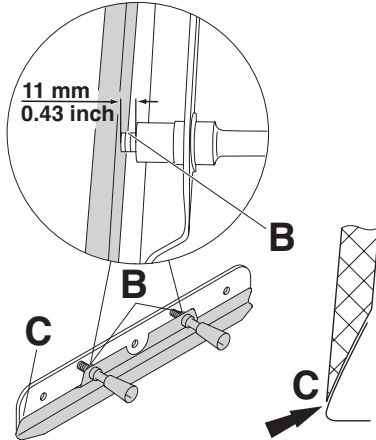
• Changement de lame et de réglette •



Sortir prudemment la lame de recharge de son étui. Visser les poignées du dispositif de changement de lame sur la lame neuve (A).

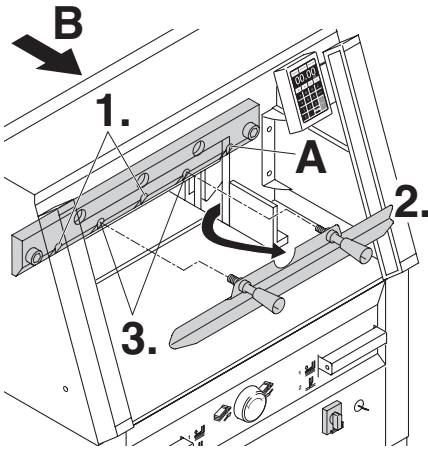
- Vérifier les écarts de 11 mm ou 0,43 pouces !(B).
- La partie coupante de la lame doit être recouverte (C) !

⚠ **Danger ! Risques de blessures !**



Introduire la lame neuve avec le dispositif de changement de lame (A) dans le porte-lame (le plus haut possible) (1.). Serrer les poignées pour bloquer la lame sur le porte-lame (2.).

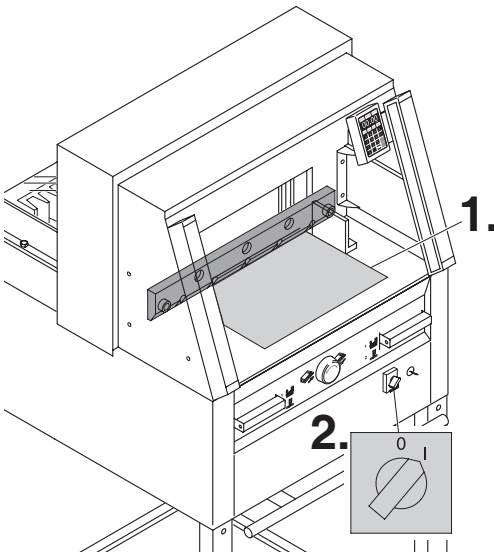
IDEAL 4860 ET



Visser en serrant légèrement 2 des 5 vis de lame avec rondelles (1.). Enlever le dispositif de changement de lame (2.) et visser en serrant légèrement les 2 vis de lame avec rondelles restantes (3.).

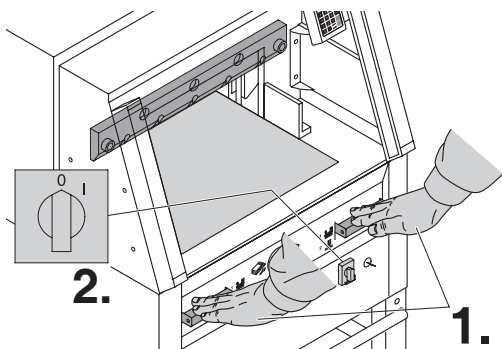
La vis de lame avec rondelle (A), située à droite, est légèrement à visser lorsque la lame est en position basse.

Remettre le dispositif de changement de lame dans le porte-outils.

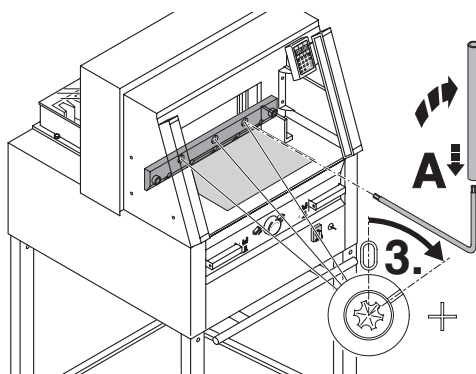


Vérifier qu'aucun outil ne se trouve sur le porte-lame ou dans le champ de la course de la lame et poser une feuille de papier sur toute la largeur de l'ouverture (1.)

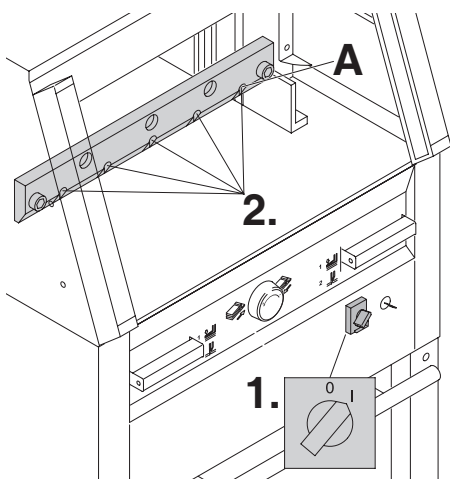
Basculer l'interrupteur principal sur "I" (2.)



Amener la lame en position basse (1.) et l'immobiliser dans cette position en maintenant appuyé un des deux boutons de la commande bi-manuelle, et en basculant l'interrupteur principal sur "0" (2.).



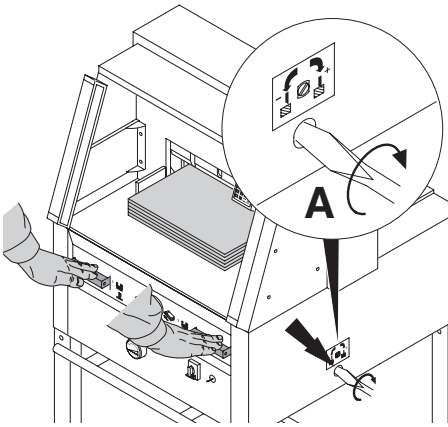
A l'aide de la clé spéciale, tourner les 3 cames vers le bas (3.) jusqu'à ce que le papier soit coupé sur toute sa longueur (la lame doit se positionner parallèlement à la réglette, mais ne doit pas s'enfoncer trop dans celle-ci).



Serrer la vis de lame de droite (A).

Basculer l'interrupteur principal (1.) en position "I". Après le retour de la lame en position haute, serrer énergiquement les 4 vis de lame.

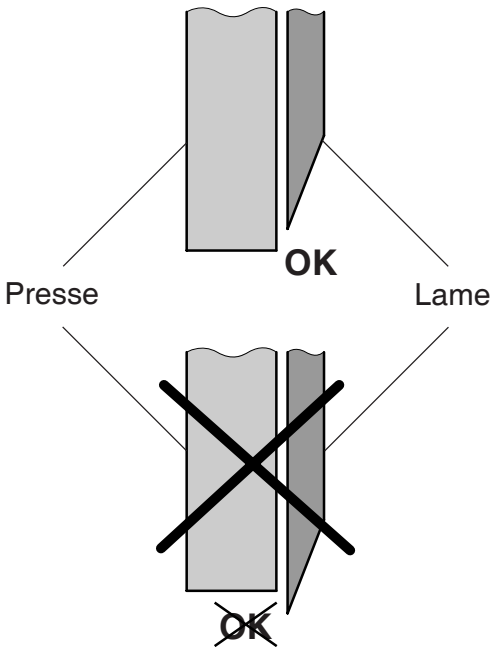
IDEAL 4860 ET

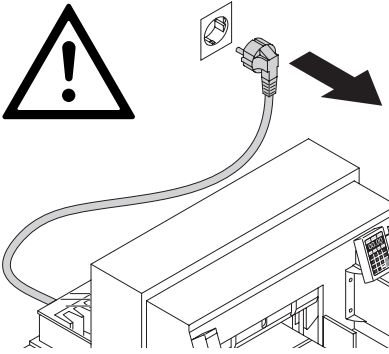


Couper une pile de papier pour tester la profondeur de coupe. Si la dernière ou plusieurs feuilles ne sont pas totalement coupées, tourner la vis de réglage de la profondeur de coupe (**A**) vers la droite, graduellement et toujours d`¼ de tour à la fois, jusqu`à ce que toutes les feuilles soient coupées.

(si la lame s`enfonce trop dans la réglette, la durée de vie de la lame s`en trouve considérablement réduite).

Attention lors du changement de lame !
⚠ **Danger! La lame doit toujours être recouverte par la presse (voir schéma ci-dessous).**





⚠ Danger ! Débranchez le massicot avant toute intervention et démontage de panneaux.

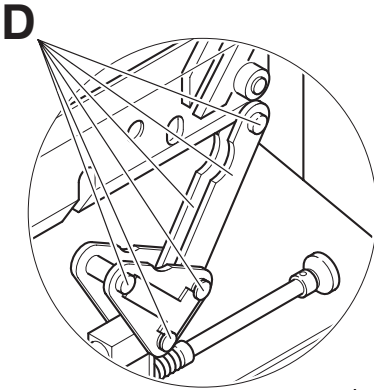
Les travaux d'entretien ne doivent être exécutés que par un personnel qualifié ayant reçu une formation adéquate.

Le support de la butée arrière (A) nécessite un graissage hebdomadaire avec la pompe à graisse. Faire avancer la butée arrière tout à l'avant pour effectuer ce graissage (ne pas utiliser d'huile ou de graisse qui se durcit).

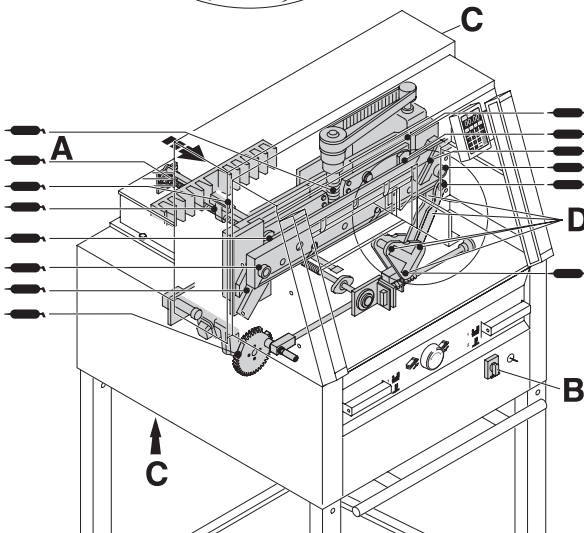
Tous les 6 mois, graisser tous les autres points de graissage (voir schéma cidessous). Pour effectuer cette opération, basculer l'interrupteur principal sur "0" (B). Enlever les plaques inférieures (C).

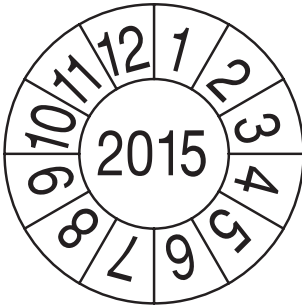
(Outil dans la trousse à outillage).

- Eliminer poussières et déchets de papier.
- Graisser la machine.
- Contrôler l'usure des 4 axes et des 2 bielles (D). En cas d'usure, contacter votre service après-vente.
- Remonter le massicot.



 = Points de graissage de la machine.





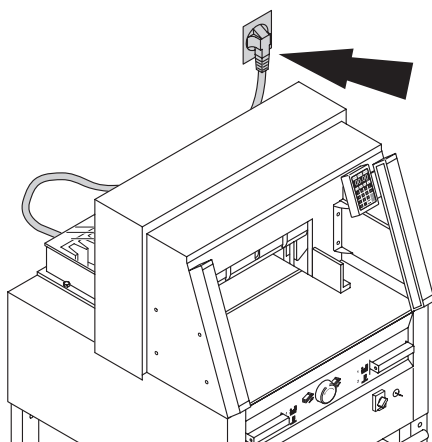
Vérifications de sécurité

Sont en vigueur, les règlements de sécurité du pays où la machine est utilisée.

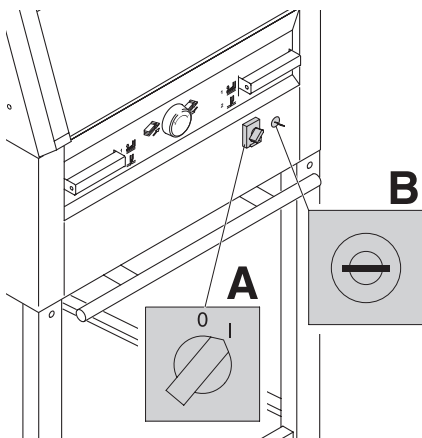
Le fabricant recommande de faire effectuer un contrôle de sécurité tous les 5 ans, par un organisme autorisé.



Le massicot ne fonctionne pas !

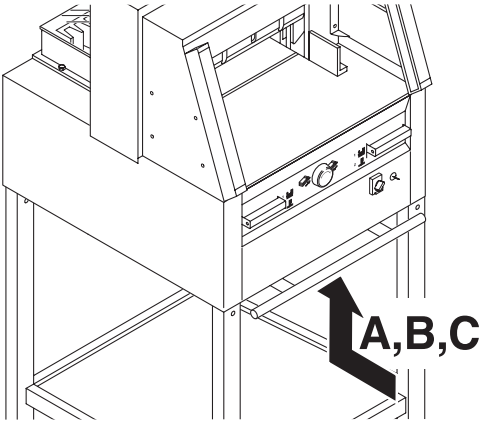


La prise est-elle branchée au secteur ?



L'interrupteur principal est-il sur "I"? **(A.)**
L'interrupteur à clé est-il activé ? **(B.)**
(tourner la clé sur la droite)
Déclenchement de la coupe.
(cf page 19)

IDEAL 4860 ET



La machine s'éteint :

- Utilisation trop intensive de la machine.
Le disjoncteur (A) ou (B) saute.
(temps de refroidissement d'environ 1 mn;
réenclencher le disjoncteur (A) ou (B).
- La machine est bloquée.
• La lame est émoussée.
Résoudre l'incident; réenclencher le
disjoncteur (A).
- La butée arrière est bloquée.
Le disjoncteur (C) saute.
Résoudre l'incident; réenclencher le
disjoncteur (C).

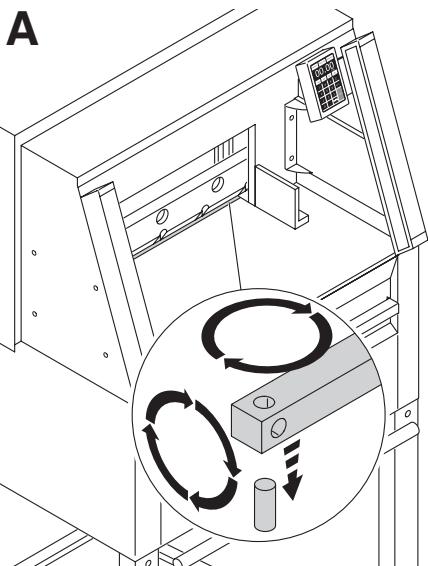
Le disjoncteur de sécurité :



A = Moteur lame

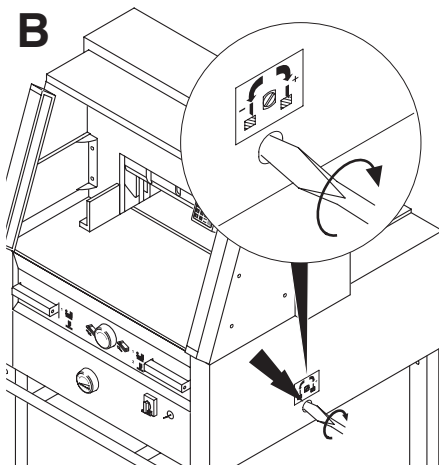
B = Moteur presse

C = Butée arrière



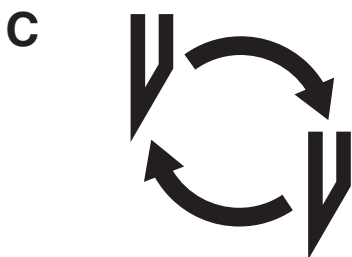
La dernière feuille de la pile n'est pas totalement coupée :

- Tourner ou retourner la réglette (A).
Si nécessaire, réajuster la profondeur de coupe de la lame (B).
(voir page 34).

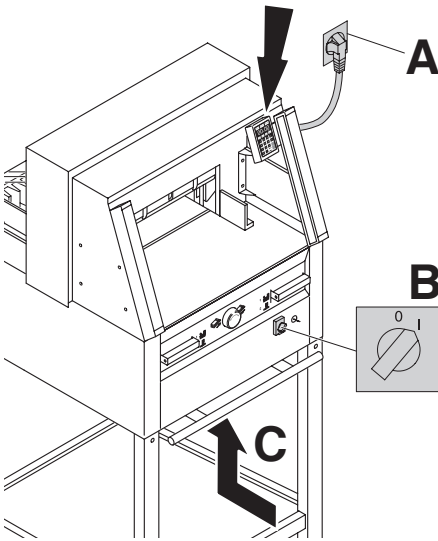


La coupe n'est pas nette ou la lame se bloque dans la pile de papier :

- Changer la lame (C) (voir pages 26 - 34).



IDEAL 4860 ET

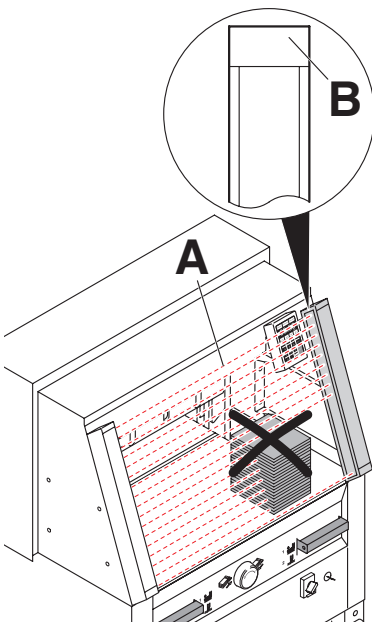


Plus d'éclairage de la commande :

- Le massicot est-il branché? (A)
- L'interrupteur principal est-il sur "I"? (B)
- Réenclencher la sécurité (C).
- Vérifier le fusible principal !

Après 30 minutes, l'écran se met en économie d'énergie.

Sortie du mode « économie d'énergie » en appuyant sur une touche dans la zone du pavé numérique ⑫.



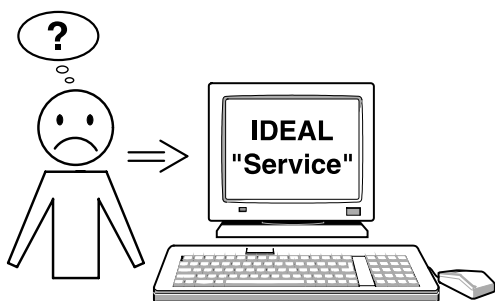
Incident au niveau des barrières de sécurité immatérielles

La coupe ne peut pas être déclenchée :

- Retirer tous les éléments de la zone de détection (A)
- Seul le détecteur droit est équipé d'un affichage (B)

Vert = prêt à fonctionner

Rouge = détection de cellule non dégagée ou anomalie.



La coupe ne se fait pas malgré le fonctionnement du moteur :

- Sécurité réducteur activée.
En informer le service technique !

En cas de problème autre que ceux énoncés précédemment :

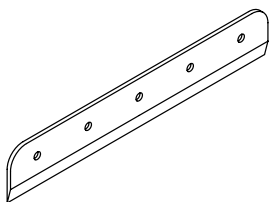
Prenez contact via notre site Internet, à l'adresse

- www.ideal.de → rubrique "Service"
service@krug-priester.com
ou contacter le service après-vente.

Accessoires recommandés:

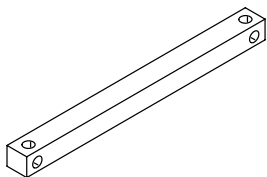
Lame de rechange

- réf. 9000 021



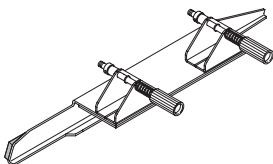
Réglettes, le jeu de 6

- réf. 9000 022



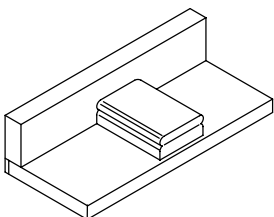
Dispositif de changement de lame ¹

- réf. 9000 518

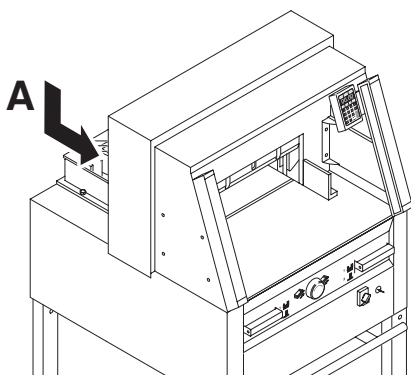


Cale de taquage ¹

- réf. 9000 521



¹ Livré avec la machine



Données techniques:

- Alimentation: 230V/50Hz/1~, 120V/60Hz/1~
- Longueur de coupe: 475 mm
- Capacité de coupe, en hauteur: 80 mm
- Profondeur de table: 450 mm
- Largeur x Profondeur x Hauteur
755 x 990 mm x 1290 mm
- Courant de fuite < 3,5 mA
- Diamètre câble d'alimentation min. 1,5 mm² (230 V)
- Type de câble AWG 12 (20A) (120V)
- Poids: 232 kg

Les spécifications techniques se retrouvent sur la plaque signalétique apposée sur la machine (A). Un schéma électrique se trouve au sein du coffret électrique de la machine. Pour bénéficier de la garantie, la machine doit pouvoir être identifiée par sa plaque signalétique.

Barrière photo-électrique

- | | |
|------------------------------|--------|
| • Temps de réaction global : | 97 ms |
| • Distance 14 mm/minimale | 194 mm |
| • Distance 25 mm/minimale | 286 mm |

Température ambiante de service 10 °C - 60 °C

Degré hygrométrique (sans formation de condensation) 15 % - 95 %

IDEAL 4860 ET



Ces machines ont été approuvées par un organisme indépendant et sont conformes aux directives 2006/42/EG et 2004/108/EG.

Niveau sonore :

Selon les normes EN 13023 : 72,5 db (A)

Sous réserve de modifications techniques.



I.T.E. Listed 802 D

D EG-KONFORMITÄTSERKLÄRUNG
GB EC-declaration of conformity
F Déclaration de conformité CE

- **Hiermit erklären wir, daß die Bauart von**
- Herewith we declare that
- Par la présente, nous déclarons que

4860 ET GS-ID Nr. 11486001

- **folgenden einschlägigen Bestimmungen entspricht**
- complies with the following provisions applying to it
- sont conformes aux dispositions pertinentes suivantes

2006/42/EG:

Maschinenrichtlinie, EC Machinery directive, EC Directives machines.

2004/108/EG:

EMV Richtlinie, EMV Electromagnetic compatibility directive,
EMV directives compatibilité électromagnétique.

- **Angewendete harmonisierte Normen insbesondere**
- Applied harmonised standards in particular
- Normes harmonisées utilisées, notamment

EN 60204-1; EN 1010-1; EN 1010-3; EN 55014-1; EN 55014-2;
EN 61000-3-2; EN 61000-3-3; EN ISO 12100; EN 61496-1; EN 61496-2;
EN ISO 13857; EN ISO 11204; EN 13023; EN ISO 13849-1

29.12.2009
Datum

Bevollmächtigter für technische Dokumentation
Authorized representative for technical documentation
Représentant autorisé pour la documentation technique

Krug & Priester GmbH u. Co KG
Simon-Schweitzer-Str. 34
D-72336 Balingen (Germany)

IDEAL 4860 ET

Notes :

Notes :



Destructeurs de Documents

Cisailles et Massicots

