

**IDEAL 4810-95**



**IDEAL 4850-95**

**IDEAL 4850-95EP**



**IDEAL 5221-95EP**



**IDEAL 6550-95EP**



- Sicherheitshinweise • Safety precautions •
- Consignes de sécurité • Veiligheidsvoorschriften •
- Misure di Sicurezza • Normas de Seguridad •
- Säkerhetsföreskrifter • Turvallisuusohjeita • Sikkerhetsforskriftene •
- Środki bezpieczeństwa • Меры предосторожности •

IDEAL 4810-95 • IDEAL 4850-95/EP • IDEAL 5221-95EP • IDEAL 6550-95EP



- D** Bitte lesen Sie vor Inbetriebnahme der Maschine unbedingt diese Betriebsanleitung und beachten Sie die Sicherheitshinweise. Die Betriebsanleitung muss jederzeit verfügbar sein.
- GB** Please read these operating instructions before putting the machine into operation and observe the safety precautions. The operating instructions must always be available.
- F** Nous vous prions de lire attentivement le mode d'emploi avant d'utiliser la machine, et attirons votre attention sur les consignes de sécurité. Les instructions d'utilisation et les consignes de sécurité doivent toujours être disponibles. Les instructions d'utilisation et les consi.
- NL** Leest u voor de ingebruik name van het apparaat a.u.b. deze gebruiksaanwijzing goed door en neemt u de veiligheidsinstructies n acht. De gebruiksaanwijzing en de veiligheids-voorschriften moeten altijd binnen handbereik zijn.
- I** Per favore legga questo manuale di istruzione prima di mettere in funzione il distruggidocumenti e osservi le regole di sicurezza. Le istruzioni d'uso devono essere sempre disponibili.
- E** Le recomendamos lea las instrucciones antes de poner en funcionamiento esta máquina y cumpla las normas de seguridad. Las instrucciones de servicio y seguridad deben estar siempre disponibles.
- S** Läs igenom denna bruksanvisning innan ni startar maskinen. Var noga med säkerhetsföreskrifterna. Instruktionsmanualen måste alltid finnas tillgänglig.
- FIN** Lue nämä käyttö-ohjeet läpi ennenkuin käynnistät laitteen !  
Noudata turvaohjeita. Käyttöohjeiden on oltava aina saatavilla.
- N** Lees gjennom denne bruksanvisningen før De tar i bruk maskinen  
Vær oppmerksom på sikkerhetsforskriftene. Operatormanualen må alltid være tilgjengelig.
- PL** Proszę uważnie przeczytać instrukcję obsługi przed uruchomieniem urządzenia i stosować się do przepisów bezpieczeństwa. Instrukcje obsługi muszą być zawsze dostępne.
- RUS** Пожалуйста, прочитайте инструкцию по эксплуатации перед установкой аппарата, соблюдайте технику безопасности. Инструкция по эксплуатации должна находиться в доступном для пользователя месте.
- H** A gép üzembe helyezésé előtt figyelmese olvassa el a kezelési utasítást és tartsa be a biztonsági előírásokat. Kezelési utasításnak mindig elérhetőnek kell lennie.
- TR** Lütfen makineyi çalıştırmadan önce bu kullanma talimatlarını dikkatli bir şekilde okuyunuz ve belirtilen güvenli k önlemlerine uyunuz. Kullanma Talimatları her zaman kullanıma hazır olmalıdır.
- DK** Før installation af maskinen bedes De venligst læse brugervejledningen brugervejledningen og være opmærksom på sikkerhedsanvisningerne.  
Brugervejledningen skal altid være tilgængelig.
- CZ** Prosim přečtete si instrukce k obsluze a dodržujte bezpečnostní upozornění. Návod k obsluze musí být vzdy dostupný.
- P** Por favor leiam o manual de instruções antes de colocar a máquina em operação e vejã as precauções de segurança. As instruções de operação deverão estar sempre disponíveis.
- GR** ΠΑΡΑΚΑΛΩ ΔΙΑΒΑΣΤΕ ΤΙΣ ΟΔΗΓΙΕΣ ΧΡΗΣΕΩΣ ΚΑΙ ΤΙΣ ΠΡΟΦΥΛΑΞΕΙΣ ΑΣΦΑΛΕΙΑΣ ΠΡΙΝ ΒΑΛΕΤΕ ΤΟ ΜΗΧΑΝΗΜΑ ΣΕ ΛΕΙΤΟΥΡΓΙΑ.  
ΟΙ ΟΔΗΓΙΕΣ ΧΡΗΣΗΣ ΠΡΕΠΕΙ ΝΑ ΕΙΝΑΙ ΠΑΝΤΑ ΔΙΑΘΕΣΙΜΕΣ.
- SLO** Prosim preberite navodila za uporabo ter upoštevajte varnostna opozorila preden zaženete napravo. Navodila naj bodo vedno pri roki.
- SK** Starostlivo si preštudujte tento návod na obsluhu pred uvedením stroja do prevádzky a najmä bezpečnostné predpisy. Držte tento návod na obsluhu na dostupnom mieste.
- EST** Palun lugege enne masina käivitamist käesolevat kasutusjuhendit ning järgige ohutusnõudeid. Kasutusjuhend peab alati käepärast olema.
- CHI** 使用機器前，請閱讀此操作指引，並留意安全守則
- UAE** والامان الوقاية تعليمات ملاحظة نرجو كما الماكينة بتشغيل البدء قبل التشغيل تعليمات قراءة نرجو ا لا بد من وجود تعليمات التشغيل دائما



- D** Keine Bedienung durch Kinder!  
**GB** Children must not operate the machine!  
**F** Pas d'utilisation par un enfant!  
**NL** Geen bediening door kinderen!  
**I** Non lasciare utilizzare il tagliacarte a bambini!  
**E** No dejar que la utilicen los niños!  
**S** Installera maskinen utom räckhåll för barn!  
**FIN** Asentakaa laite lasten ulottumattomiin!  
**N** Installer maskinen utenfor rekkevidde for barn!  
**PL** Dzieciom nie wolno obsługiwać urządzenia!  
**RUS** Не допускайте детей к пользованию аппаратом!  
**H** Gyerekek a gépet nem kezelhetik  
**TR** Makinayı Çocuklar Kullanmamalıdır.  
**DK** Må kun betjenes af voksne  
**CZ** Stroj nesmí být obsluhován dětmi  
**P** As crianças não devem trabalhar com a máquina!  
**GR** ΑΠΑΓΟΡΕΥΕΤΑΙ Η ΧΡΗΣΗ ΑΠΟ ΠΑΙΔΙΑ.  
**SLO** Otroci ne smejo uporabljati naprave  
**SK** So strojom nesmú pracovať deti!  
**EST** Lapsed ei tohi masinat kasutada!  
**CHI** 勿让儿童使用机器!  
**UAE** يجب على الأطفال عدم تشغيل الماكينة.



- D** Nicht unter das Messer fassen!  
**GB** Do not reach beneath the blade!  
**F** Ne pas passer les mains sous la lame!  
**NL** Niet met de handen onder het mes komen!  
**I** Non toccare la lama nella parte inferiore!  
**E** ¡No tocar debajo de la cuchilla!  
**S** Sträck inte in handen under kniven!  
**FIN** Älä laita kättäsi terän alle!  
**N** Plasser aldri hender ol. under kniven!  
**PL** Nie wkładac rak pod noże!  
**RUS** Избегайте попадания рук под лезвие!  
**H** Ne nyúljon a kés alá!  
**TR** Elinizi bıçağın altına sokmayınız!  
**DK** Stik ikke hænderne ind under knivbladet!  
**CZ** Nesahejte pod ostří nože!  
**P** Não tocar na parte inferior da faca!  
**GR** ΜΗΝ ΑΓΓΙΖΕΤΕ ΤΟ ΚΑΤΩ ΜΕΡΟΣ ΤΗΣ ΛΕΠΙΔΑΣ!  
**SLO** Ne segajte z roko pod rezilo!  
**SK** Nevkladajte ruky pod nôž!  
**EST** Ärge pange kätt tera alla!  
**CHI** 请勿接触刀具的下方。  
**UAE** لا تصل تحت السكين

- Sicherheitshinweise • Safety precautions
- Consignes de sécurité • Veiligheidsvoorschriften
- Misure di Sicurezza • Normas de Seguridad
- Säkerhetsföreskrifter • Turvallisuusohjeita • Sikkerhetsforskriftene
- Środki bezpieczeństwa • Меры предосторожности

IDEAL 4810-95 • IDEAL 4850-95/EP • IDEAL 5221-95EP • IDEAL 6550-95EP



- D** Messer nie lose liegen lassen!  
Messer nur mit Messerwechsellvorrichtung oder im Messertransportkasten befördern!  
(siehe Seite 31 und 33).  
⚠ **Warnung!** Verletzungsgefahr!
- GB** Never leave the blade unattended!  
Do not extract or transport the blade without protection!  
(See page 31 and 33).  
⚠ **Danger!** Risk of injury!
- F** Ne jamais laisser la lame sans protections !  
Elle ne doit être démontée qu'à l' aide du dispositif de changement de lame (cf. page 31 et 33), ou transportée dans son étui en bois !  
⚠ **Danger!** Risques de coupures !
- NL** Laat nooit de messen alleen achter.  
Transporteer de messen niet zonder de houten bescherming (zie pagina 31 en 33).  
⚠ **Waarschuwing!** Opgelet voor ongevallen!
- I** Non lasciare mai la lama incustodita. Non rimuovere o trasportare la lama senza protezione. (Vedi pagina 31 e 33).  
⚠ **Attenzione!** Rischio di infortunio!
- E** ¡No quitar la cuchilla sin prestar atención. No desmontar no transportar la cuchilla sin protección! (vérase pág. 31 y 33)  
⚠ ¡**Advertencia!** ¡Peligro de hacerse daño!
- S** Lämna aldrig maskinen obemannad. Ta inte ur eller transportera kniven utan skydd. (se sid 31 och 33).  
⚠ **Skaderisk!**
- FIN** Käsittele terää aina varoen. Älä siirrä tai kuljeta terää ilman suojaa ! (katso sivu 31 ja 33)  
⚠ **Loukkaantumisen vaara !**
- N** La aldri kniven ligge ubeskyttet. Ta aldri ut kniven eller transporter den uten beskyttelse (Se side 31 og 33)  
⚠ **FARE !** Muligheter for skade !
- PL** Nigdy nie pozostawiac noży bez nadzoru.  
Nie wyciągac lub transportowac noży bez oslon!  
(zobacz strona 31 i 33).  
⚠ **Ryzyko skaleczenia sie!**
- RUS** Не оставляйте открытое лезвие без присмотра! Не пытайтесь извлечь или транспортировать лезвие без специальных мер предосторожности!  
(См. страницы 31 и 33)  
⚠ **Соблюдайте выше перечисленные правила для избежания травм!**
- H** Soha ne hagyja a kést őrizetlenül!  
Ne vegye ki vagy ne szállítsa a kést védőtok nélkül!  
(Lásd 31. és 33. oldal)  
⚠ **Veszély!** Sérülésveszély!
- TR** Bıçağı hiçbir zaman gözetimsiz bırakmayınız!  
Bıçağı muhafazasız olarak yerinden çıkartmayınız veya taşımayınız! (Sayfa 31 ve 33'e bakınız)  
⚠ **Dikkat!** Yaralanma riski!

- Sicherheitshinweise • Safety precautions •
- Consignes de sécurité • Veiligheidsvoorschriften •
- Misure di Sicurezza • Normas de Seguridad •
- Säkerhetsföreskrifter • Turvallisuusohjeita • Sikkerhetsforskriftene •
- Środki bezpieczeństwa • Меры предосторожности •

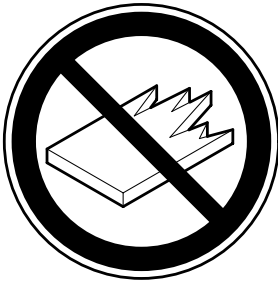
# IDEAL



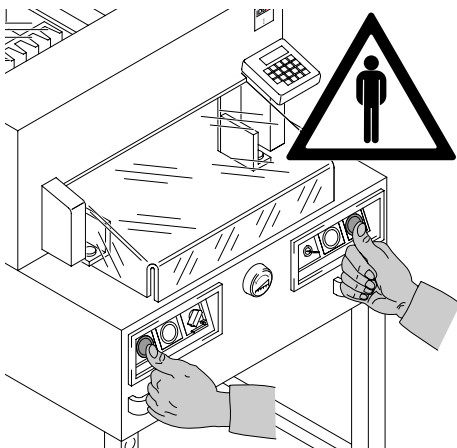
- DK** Knivbladet må aldrig efterlades uden opsyn.  
Forsøg ikke at afmontere eller transportere knivbladet uden beskyttelse! (Se side 31 og 33)  
⚠ **FARE!** Risiko for legemlig beskadigelse.
- CZ** Nikdy nenechávejte nůž bez krytu.  
Nikdy nevyjímejte nebo nepřevraďte nůž bez ochranného krytu (viz. strany 31 a 33)  
⚠ **Nebezpečí!** Riskujete zranění
- P** Deixar a faca sempre em local seguro!  
Não retirar ou transportar a faca sem protecção!  
(Ver pág. 31 e 33)  
⚠ **Perigo!** Risco de dano!
- GR** ΜΗΝ ΑΦΗΝΕΤΕ ΤΗΝ ΛΕΠΙΔΑ ΑΝΕΠΙΤΗΡΗΤΗ!  
ΜΗΝ ΑΛΛΑΖΕΤΕ Ή ΜΕΤΑΦΕΡΕΤΕ ΤΗΝ ΛΕΠΙΔΑ ΧΩΡΙΣ  
ΠΡΟΦΥΛΑΞΗ (Δείτε σχετικά στις σελίδες 31 & 33)  
⚠ ΠΡΟΣΟΧΗ ! ΚΙΝΔΥΝΟΣ ΤΡΑΥΜΑΤΙΣΜΟΥ !
- CHI** 在没人留意的情况下，请勿离开刀具。  
在没有保护的情况下，请勿取出或运送刀具！（参阅第 31 和 33 页）。  
⚠ 危险！可引致受伤！
- UAE** لا تترك السكين بدون اهتمام  
لا تخرج أو تنقل السكين بدون حماية (انظر صفحة 31 و 33)  
⚠ خطر! التعرض للأذى

- Sicherheitshinweise • Safety precautions
- Consignes de sécurité • Veiligheidsvoorschriften
- Misure di Sicurezza • Normas de Seguridad
- Säkerhetsföreskrifter • Turvallisuusohjeita • Sikkerhedsforskriftene
- Środki bezpieczeństwa • Меры предосторожности

**IDEAL 4810-95 • IDEAL 4850-95/EP • IDEAL 5221-95EP • IDEAL 6550-95EP**



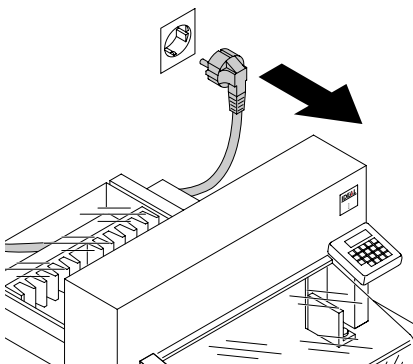
- D** Keine harten und splitternden Materialien schneiden!
- GB** Do not cut hard materials or materials which may splinter!
- F** La coupe de matériaux trop durs ou risquant des projections est interdite !
- NL** Snij geen harde materialen of materiaal dat kan splinteren!
- I** Utilizzare il tagliacarte esclusivamente per il taglio di risme di carta o materiali analoghi!
- E** ¡No cortar materiales duros o materiales que puedan astillarse!
- S** Försör inte hårt material eller material som kan splittras!
- FIN** Asentakaa laite lasten ulottumattomiin !
- N** Ikke kutt hardt metall eller materiale som kan splintre !
- PL** Nie ciac twardych materiałóv lub materiałóv, które mogą ulec odprysnięciu!
- RUS** Данный резак не предназначен для резки твердых материалов или материалов, которые могут расщепляться!
- H** Ne vágjon kemény vagy olyan anyagot, amely repedhet!
- TR** Sert veya parçalanabilecek malzemeleri kesmeyiniz!
- DK** Der må ikke skæres i hårde materialer eller i materialer, der kan splintre!
- CZ** Neřežte tvrdý materiál, při kterém mohou ustřelovat ostré úlomky!
- P** Não cortar materiais duros ou materiais que possam lascrar!
- GR** ΜΗΝ ΚΟΒΕΤΕ ΣΚΛΗΡΑ ΥΛΙΚΑ Ή ΥΛΙΚΑ ΠΟΥ ΘΡΥΜΜΑΤΙΖΟΝΤΑΙ!
- CHI** 请勿切割坚硬或可裂成碎片物料。
- UAE** لا تقطع الأشياء الصلبة أو الأشياء التي يتطاير منها شظايا!



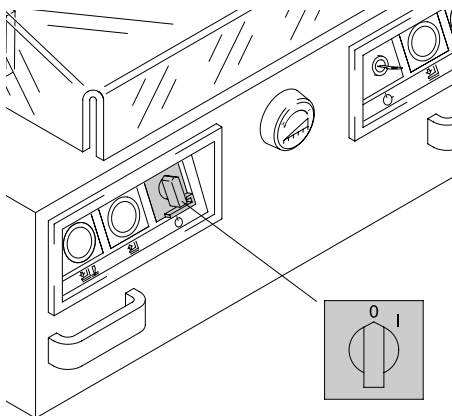
De machine dient om stapels papier op maat te snijden.

De machine kan slechts door één persoon worden bediend!

⚠ **Attentie!** Nietjes en dergelijke kunnen het snijmes beschadigen.

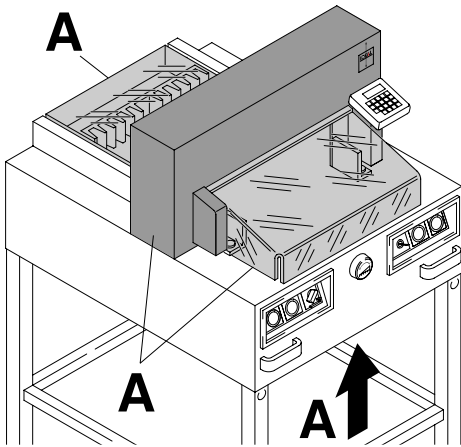


Voor servicewerkzaamheden en verwijderen van de kast, stekker eruit trekken!

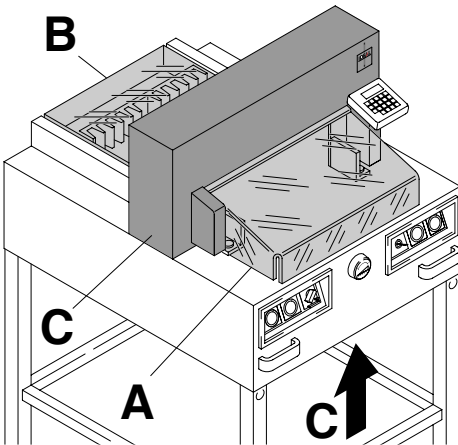


Vervang mes en snijlatten alleen als de hoofdschakelaar is uitgeschakeld!

IDEAL 4810-95 • IDEAL 4850-95/EP • IDEAL 5221-95EP • IDEAL 6550-95EP

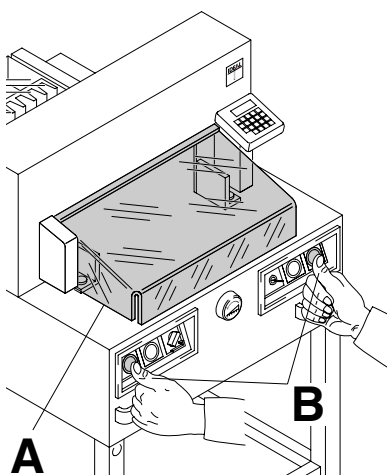


Alle onderdelen van de machine die gevaar kunnen opleveren voor de gebruiker zijn door middel van beschermkappen afgedekt! (A)

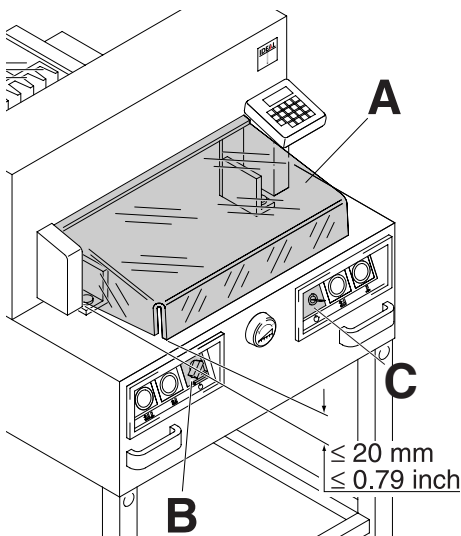


Het werken met de machine zonder veiligheidsvoorzieningen, beschermkap voor (A), vaste achterklep achter (B), en plaatwerk (C) is verboden.





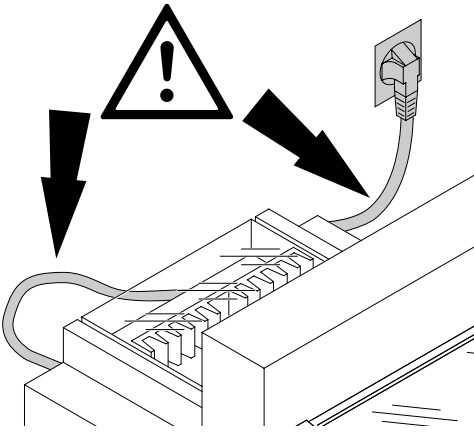
De snijbeweging van het snijmes is door een beschermkap (A) en een tweehands-bediening (B) volledig beveiligd!



Vóór gebruik van de machine na het vervangen van het mes dienen de automatische uitschakelfuncties van de beschermkap (A), (is juist als ruimte tussen tafel en klep < 20 mm bedraagt) hoofdschakelaar (B) en het bedieningspaneel (C) gecontroleerd te worden!

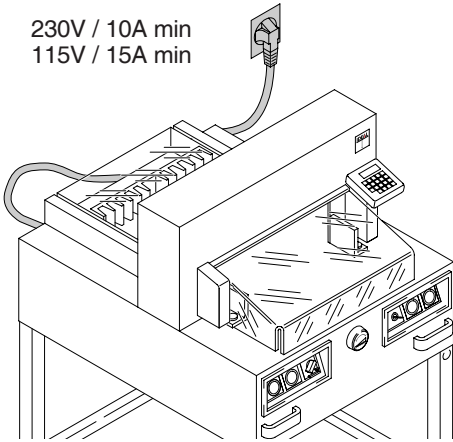
IDEAL 4810-95 • IDEAL 4850-95/EP • IDEAL 5221-95EP • IDEAL 6550-95EP

Netkabels beschermen tegen hitte, olie en scherpe randen!

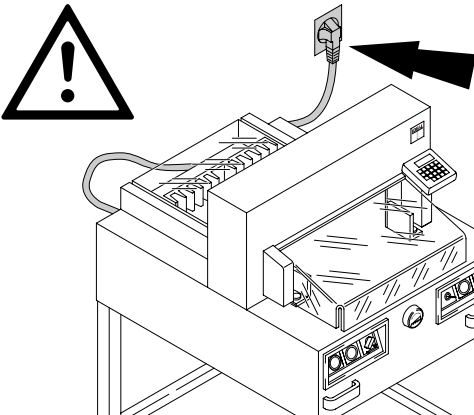


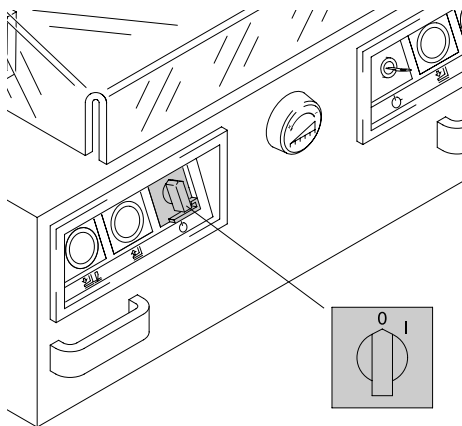
Afzekeran vereist!

230V / 10A min  
115V / 15A min

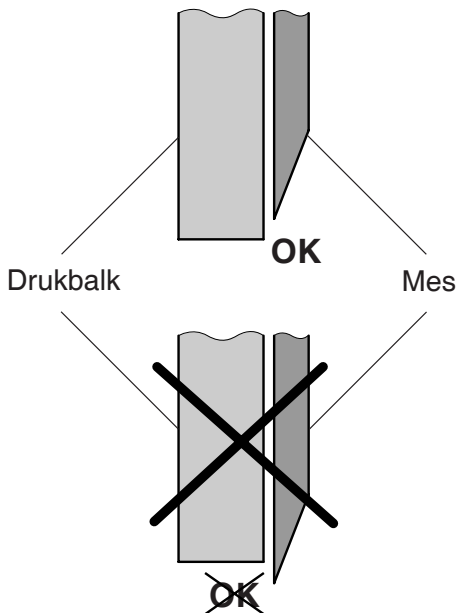


Zorg voor een vrije toegang bij het stopcontact!



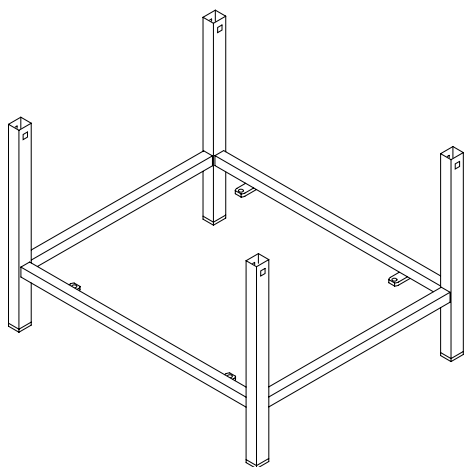


Indien de machine langere tijd niet wordt gebruikt: uitschakelen.  
(Hoofdschakelaar op "0").



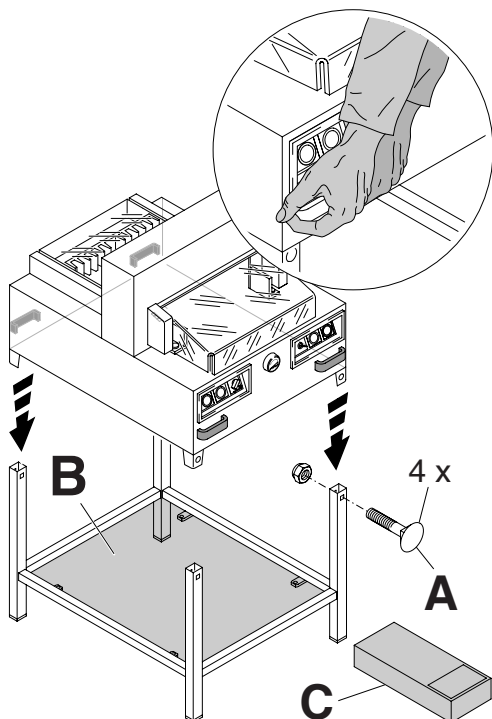
**Attentie! bij IDEAL 4810-95**  
**⚠ Waarschuwing!**  
**Het mes moet steeds door de drukbalk afgedekt worden.**

IDEAL 4810-95 • IDEAL 4850-95/EP • IDEAL 5221-95EP • IDEAL 6550-95EP



**Alleen bij IDEAL 4810-95, IDEAL 4850-95/EP, IDEAL 6550-95EP**

Verwijder de stand (toebehoren) van de houten pallet.

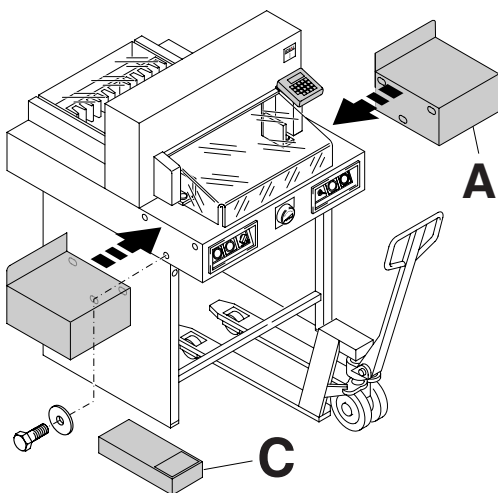


**Alleen bij IDEAL 4810-95, IDEAL 4850-95/EP, IDEAL 6550-95EP**

4 sterke mensen zijn nodig om de machine van de houten pallet te heffen en op de stand te plaatsen.

Beveilig met 4 schroeven (A).

Bevestig de metalen ondertafel (B) op de stand. (Gereedschap, schroeven e.d. vindt u in de bijgeleverde gereedschapset (C)).



## IDEAL 5221-95EP

De machine wordt gebruiksklaar geleverd. 4 sterke mensen zijn nodig om de machine van de houten pallet te heffen.

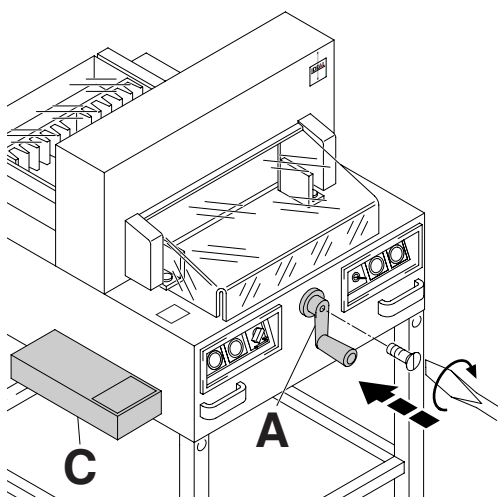
De zijtafels links en rechts (A) zijn optioneel leverbaar.

Bevestig de zijtafels aan de voortafel, de bovenkanten moeten gelijk liggen. (Schroeven en moeren vindt u in een plastic zakje in de gereedschapset (C)).

Voor **binnentransport** met een vorkheflift moeten de zijpanelen weggehaald worden.

Voor transport door smalle deuren :

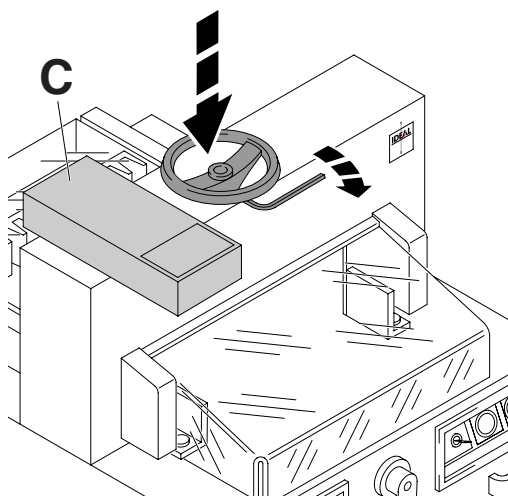
- Verwijder de zijtafels.
- Haal de machine van de stand (4 schroeven).
- Transporteer de machine op een zijkant.
- Monteer de machine weer op de stand.
- Bevestig de weggehaalde zijpanelen en zijtafels



## Alleen bij IDEAL 4810-95, IDEAL 4850-95

Slinger (A) vastschroeven. Deze delen bevinden zich in gereedschapset.

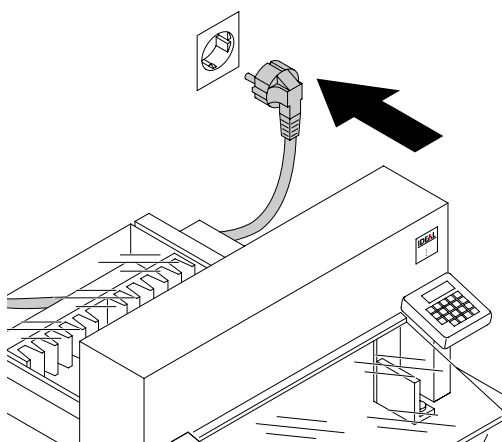
IDEAL 4810-95 • IDEAL 4850-95/EP • IDEAL 5221-95EP • IDEAL 6550-95EP



**Alleen bij IDEAL 4810-95**

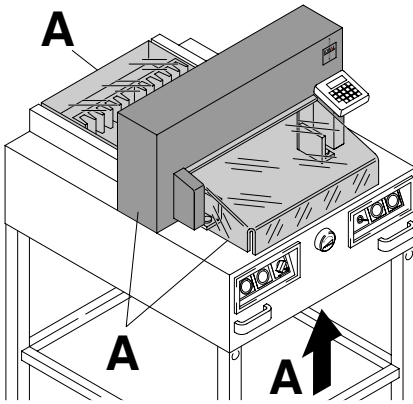
Bevestig het bijgeleverde handwiel voor de drukbalk.

(Gereedschap, schroeven e.d. vindt u in de bijgeleverde gereedschapset (C)).



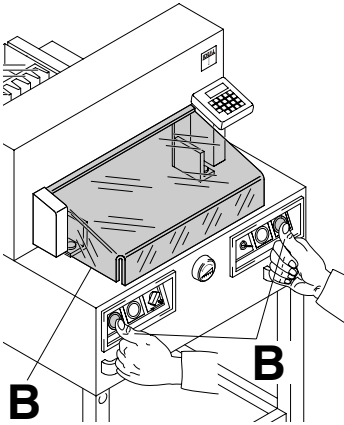
Steek de stekker in het stopcontact.

De machine moet direct aan het stopcontact worden aangesloten.

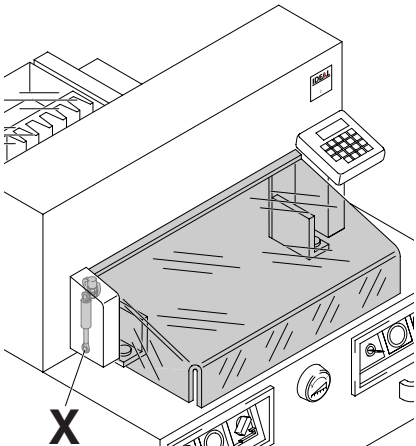


Er mag slechts met de machine worden gewerkt als de gebruiksaanwijzing en de veiligheidsvoorschriften geheel duidelijk zijn. Gelieve de veiligheidsinstructies en beveiligingen volledig te controleren voor de ingebruikname.

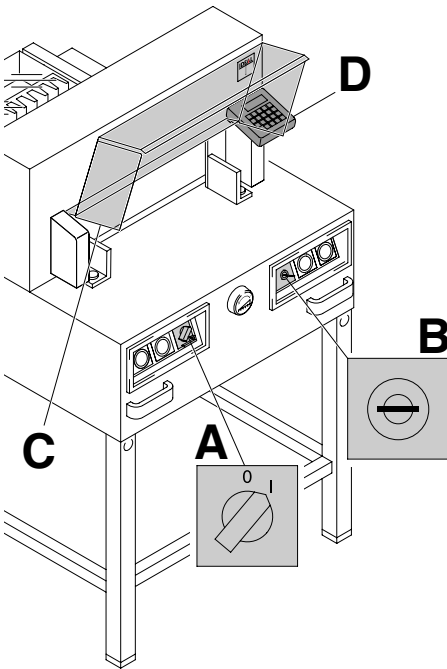
- Alle beschermkappen moeten zijn gemonteerd (A).
- Beveiliging voor het snijden op werking controleren. De snijbeweging mag alleen bij gesloten klep en bij gelijktijdige bediening van de knoppen functioneren (B).
- Indien de beschermkap vooraan vanzelf sluit dient de gasveer (X) te worden vervangen.




Het wordt aanbevolen de uitgevoerde controles in een handboek bij te houden.

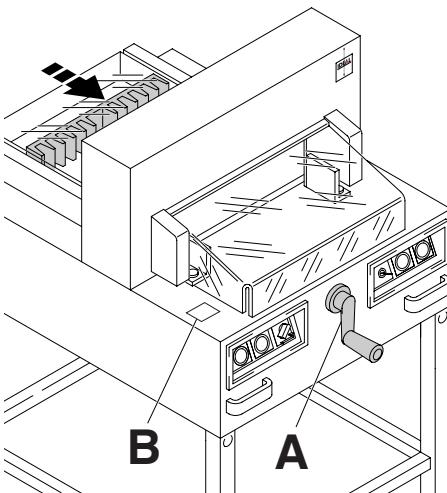


**IDEAL 4810-95 • IDEAL 4850-95/EP • IDEAL 5221-95EP • IDEAL 6550-95EP**



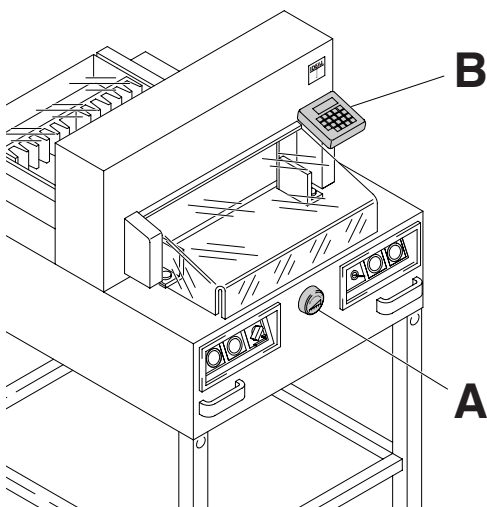
Hoofdschakelaar op positie "I" (A)  
sleutel naar rechts draaien (B).  
Kap openen (C).  
De machine is gebruiksklaar.

**Enkel voor IDEAL 4850-95EP,  
IDEAL 5221-95EP, IDEAL 6550-95EP**  
Knop  drukken (D).  
(Referentiepunt wordt ingesteld).



**IDEAL 4810-95, IDEAL 4850-95,**  
De maastelling vindt plaats met de slinger  
van de achteraanleg (A). Gewenste maat  
altijd vanaf de achterzijde instellen.  
De afmetingen worden afgebeeld op de schaal  
(B) juist onder de pijl en kunnen in mm/cm en  
inches afgelezen worden.



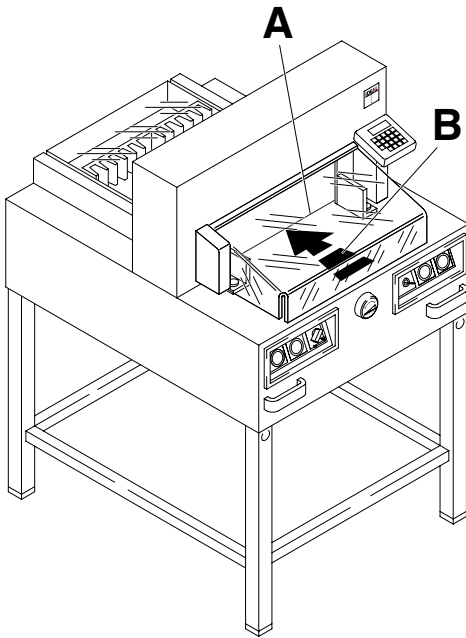


**IDEAL 4850-95EP, IDEAL 5221-95EP  
IDEAL 6550-95EP**

De maat wordt ingesteld met de slinger **(A)** of door het programmeren **(B)** van de snijmaat.

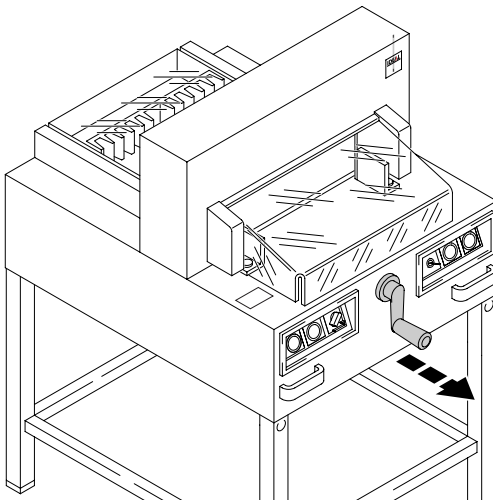
De maat verschijnt in het display (cm of inch) **(B)**.

IDEAL 4810-95 • IDEAL 4850-95/EP • IDEAL 5221-95EP • IDEAL 6550-95EP

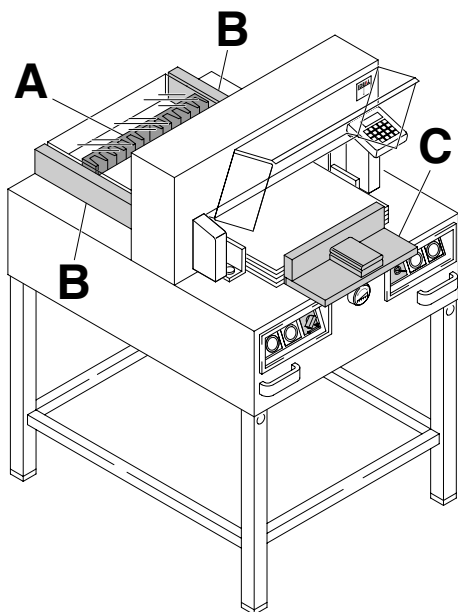


De optische lichtstraal (A) geeft een perfecte aanduiding van de snijlijn. (Het mes snijdt aan de voorkant van de lichtstraal (B). Enkel te gebruiken wanneer geen exacte snit vereist is).

**De IDEAL 4810-95 is niet uitgerust met een optische lichtstraal.**

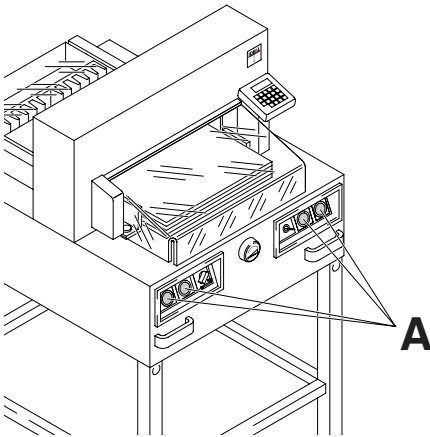


**Alleen bij IDEAL 4810-95, IDEAL4850-95.**  
Door het uittrekken van de slinger komt deze vrij te hangen, waardoor de maatinstelling niet per ongeluk kan veranderen.



Papier aanleggen aan achteraanleg (A) en zijaanleg links of rechts (B). Voor het verschuiven van de stapel de papierstoter (C) gebruiken.  
(Om de stapel te draaien dient de achteraanleg eerst naar voren te worden verplaatst).

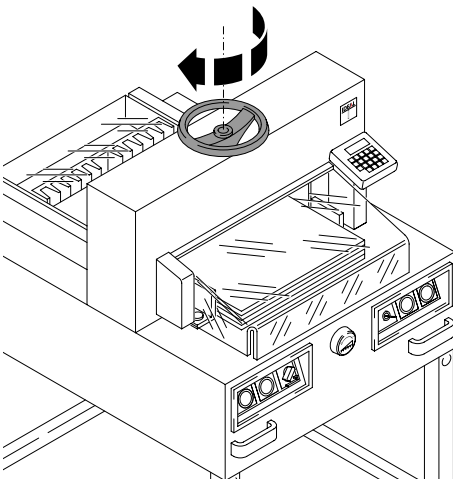
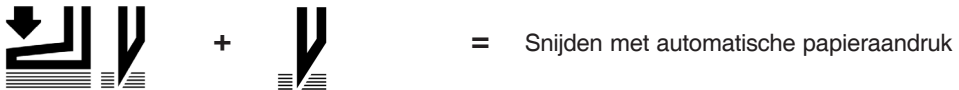
IDEAL 4810-95 • IDEAL 4850-95/EP • IDEAL 5221-95EP • IDEAL 6550-95EP



**IDEAL 4850-95/EP, IDEAL 5221-95EP  
IDEAL 6550-95/EP**

Bij het snijden beweegt de drukbalk automatisch.

Het papier kan ook op voorhand aangedrukt worden. Aandrukken en snijden starten door de druktoets (A) op de voortafel in te drukken.

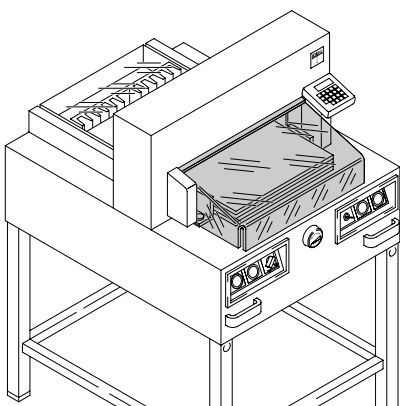


**Alleen bij IDEAL 4810-95**

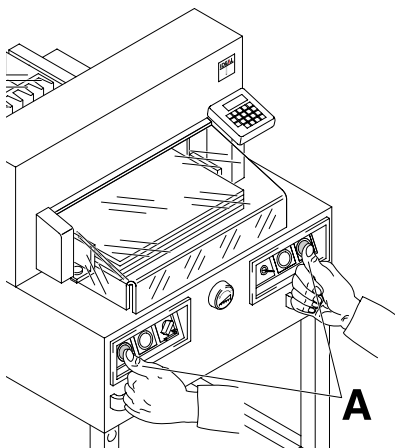
Hef de papier aandruk op door aan het handwiel te draaien.

Haal de drukbalk naar beneden vooraleer te snijden door het handwiel naar rechts te draaien. Versterk de positie door een lichte ruk. Het snijden start door de beide druktoetsen gelijktijdig in te drukken.

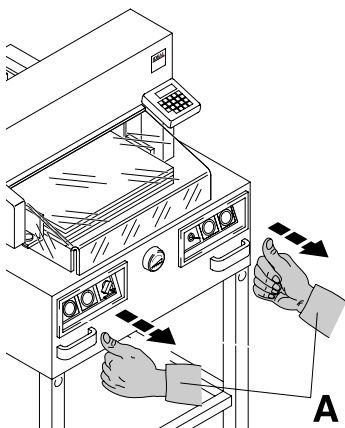




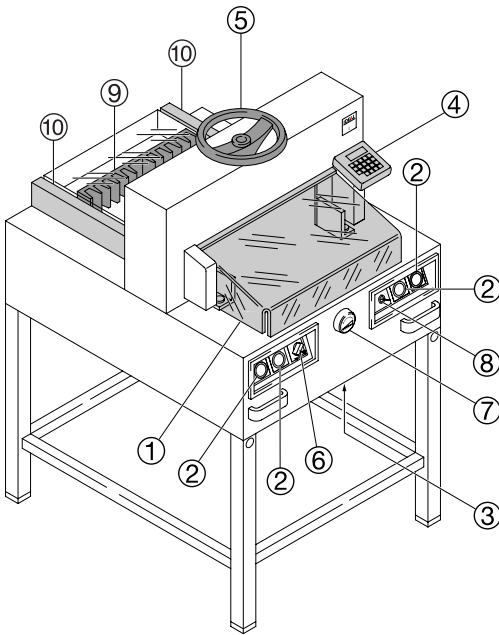
Beschermkap sluiten.



**Snijden:**  
Druk de beide toetsen (A) tegelijkertijd in en houd ze ingedrukt tot het snijden is beëindigd.

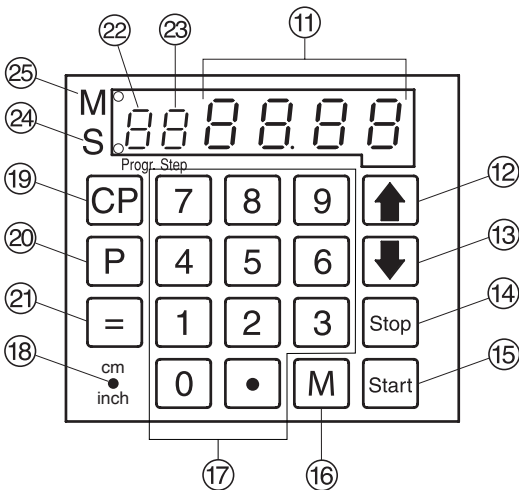


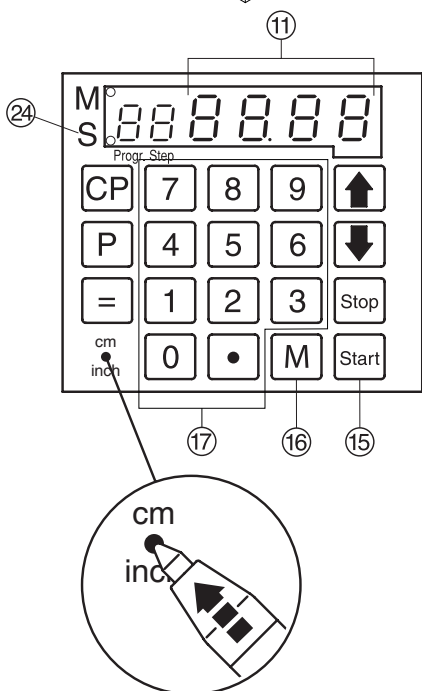
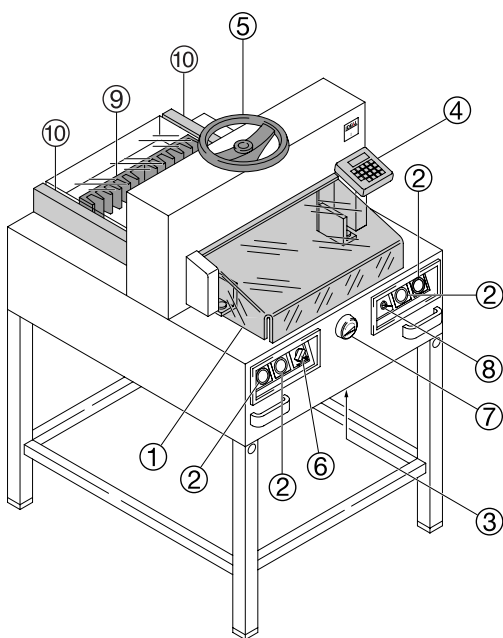
**Beëindigen of onderbreken van het snijden:**  
Laat één of beide druktoetsen (A) los.



### Bedieningselementen

- ① - Beschermkap
- ② - Druktoetsen vooraandruk en snijden
- ③ - Veiligheidszekering i.g.v overbelasting (mes/druk balk/achteraanleg)
- ④ - Verstelbare achteraanleg (EP)
- ⑤ - Aandrukken (Alleen bij IDEAL 4810-95)
- ⑥ - Hoofdschakelaar
- ⑦ - Draaiknop (EP) of slinger voor instellen van achteraanleg
- ⑧ - Sleutel-schakelaar
- ⑨ - Achteraanleg
- ⑩ - Zijaanleg links of rechts
- ⑪ - Maatdisplay (EP, cm of inch)
- ⑫ - Programmastap opwaarts
- ⑬ - Programmastap neerwaarts
- ⑭ - Stop
- ⑮ - Start
- ⑯ - Opslaan van kettingmaat
- ⑰ - Tiptoetsen
- ⑱ - Omschakelen cm - inch
- ⑲ - Programma schoonmaken
- ⑳ - Selecteer programma
- ㉑ - Invoeren
- ㉒ - Programmanummer
- ㉓ - Programmastap
- ㉔ - Weergave ingestelde maat
- ㉕ - Kettingmaat weergave





## IDEAL 4810-95, IDEAL 4850-95/EP, IDEAL 5221-95EP, IDEAL 6550-95EP

### Starten van de machine

- Zet de hoofdschakelaar ⑥ op "I". Sleutel voor bedieningspaneel ⑧ in slot steken en naar rechts draaien.

Kap ① openen.

- Druk knop ⑮ in → de achteraanleg ⑨ verpaast zich naar achter en zoekt zijn referentiepunt. Wachten tot er een maat op de display ④ verschijnt.

IDEAL 4810-95 = 45 cm, 17,72 inches

IDEAL 4850-95/EP = 45 cm, 17,72 inches

IDEAL 5221-95EP = 52 cm, 20,47 inches

IDEAL 6550-95/EP = 61 cm, 24,02 inches

### ⚠ **Attentie!**

Controleer nauwkeurig of u de juiste maten en informatie (cm of inch) instelt. Voor informatie hieromtrent zie afbeelding links-onder.

### Snijden op een bepaalde maat

- Voer de gewenste maat met de tiptoetsen ⑰ in → LED "S" ⑳ knippert.

(een foutieve instelling kan steeds verbeterd worden door de toets in te drukken).

- Druk op de toets → er wordt naar maat toe bewogen, LED "S" gaat uit.

Er kan alleen met een ingedrukte toets naar maten onder 9 cm worden bewogen.

(Door de toets ⑮ te lossen zal de achteraanleg ⑨ zich verplaatsen naar maat 9 cm → maat 9 knippert, hou de toets ingedrukt, de achteraanleg ⑨ verplaatst zich nu naar vb. 7 cm.

- Plaats het papier op de tafel en duw het met behulp van de papierstoter tegen de achteraanleg ⑨ en linkse zijaanleg ⑩.

### • **Alleen bij IDEAL4810-95**

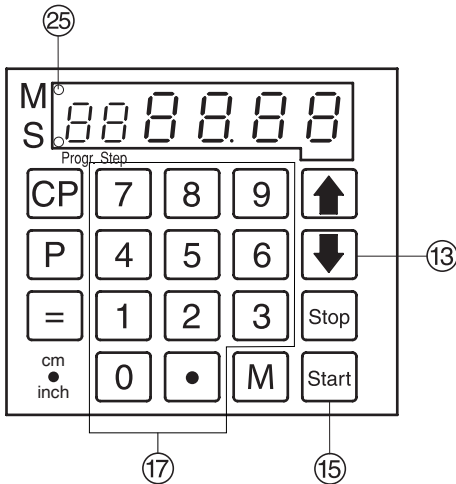
Draai het handwiel ⑤ naar rechts en versterk de positie door een lichte ruk.

- Beschermkap ① sluiten.
- Snijden.

### Snijden volgens markering

- Stel de achteraanleg in met behulp van de draaiknop of de slinger ⑦.
- Plaats het papier op de tafel en duw het met behulp van de papierstoter tegen de achteraanleg ⑨ en linkse zijaanleg ⑩.
- Met de draaiknop of de slinger ⑦ naar rechts draaien tot de markering op het te snijden papier zich onder de optische lichtstraal bevindt.

**De IDEAL 4810-95 is niet uitgerust met een optische lichtstraal.**



### Alleen bij EP Machines.

Hoe verder het wiel naar rechts wordt gedraaid, des te sneller beweegt de achteraanleg. De achteraanleg kan alleen achteruit worden bewogen tijdens de snelle modus door de draaiknop naar links te draaien.

#### • Alleen bij IDEAL4810-95

De drukbalk naar beneden halen door het handwiel ⑤ naar rechts te draaien. Versterk de positie door een lichte ruk.

- Beschermkap ① sluiten.
- Snijden.

### Eject-toets

Als u de toets ⑬ indrukt in plaats van de toets ⑮ nadat de juiste maat werd ingesteld, zal de achteraanleg zich naar voor bewegen tot 9 cm/3,54 inch (standaard instelling van de machine) zodat het papier gemakkelijk kan weggehaald worden. Dan pas zal de achteraanleg zich naar de laatste instelling begeven.

### Papier uitwerp maat instellen

- indrukken indrukken, indrukken indrukken → *EJ* verschijnt in display
- Gewenste maat invoeren.
- maat opslaan.

### Snijden met kettingmaat

- Toets de startmaat met behulp van de tiptoetsen ⑰ in.
- Stel met de - toets de maat in.
- Schuif het papier tot aan de rand ⑨ van de achteraanleg.
- Druk de toets in → op het display licht "M" ⑮ op.
- Toets de kettingmaat in.
- Druk, nadat het snijmechanisme is geactiveerd, op de - toets → de ingetoetste kettingmaat is bereikt.
- Het indrukken van de toets ⑭ geeft de gekozen maat aan.

### Kettingmaatfunctie beëindigen.

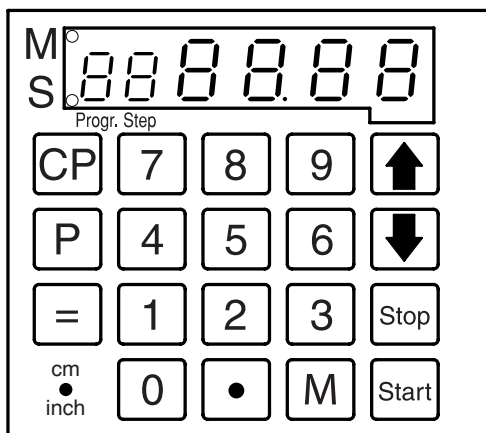
- Druk de - toets in → LED "M" ⑮ dooft in het display.

### Snijden

#### ⚠ Attentie!

- Om de stapel te draaien dient de achteraanleg eerst naar voren te worden verplaatst.
- Beëindig de opwaartse beweging van de drukbalk niet door instructies te wijzigen. Los het mes enkel nadat de "S" van het LED scherm is gedoofd.
- Beschermkap ① sluiten.
- Het mes moet steeds bovenaan blijven en door de drukbalk afgedekt zijn. Raak het mes nooit aan. **Opgelet voor ongelukken.** (zie veiligheidsinstructies p.36)





## Programmeren

Alleen bij IDEAL 4850-95EP,  
IDEAL 5221-95EP, IDEAL 6550-95EP

Met dit programmeersysteem kunt u 9 programma's met elk 9 stappen programmeren. Een stap is een snijmaat. Als het programma nummer is gekozen kan eenvoudig met de  $\downarrow$  en  $\uparrow$  toets van stap naar stap door het programma worden gegaan.

Eerste cijfer in display = Programmanummer, tweede cijfer in display = Programmastap.

**Maten kleiner dan 9 cm/3,54 inch** kunnen alleen ingevoerd worden als de  $\text{Start}$  - knop ingedrukt blijft.

"LL" in de display  $\rightarrow$  de gekozen maat is te klein.

"OL" in de display  $\rightarrow$  de gekozen maat is te groot.

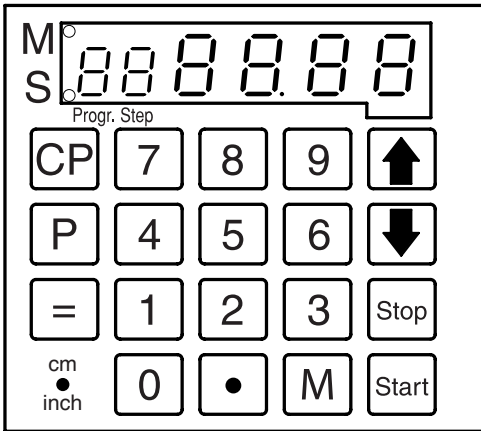
De ingevoerde programma's blijven in het geheugen bewaard. Als er van cm naar inch wordt overgeschakeld worden alle in het geheugen geplaatste maten omgerekend naar inch.

## Oproepen Programma

- $\text{P}$  indrukken  $\rightarrow$  PR verschijnt in het display.
- $\text{1}$  ...  $\text{9}$  Programma 1...9 opvragen (Eerste cijfer in display = Programmanummer).
- Maat invoeren, of met draaiknop maat instellen.
- $\text{=}$  Maat bevestigen  $\rightarrow$  volgende programmastap wordt weergegeven. Als de draaiknop  $\text{7}$  wordt gebruikt om de juiste afmeting in te stellen, verschijnt de volgende programmastap door op toets  $\uparrow$  te drukken.
- Volgende maat invoeren. (wens u een papier uitwerpfunctie, druk dan gelijktijdig op de  $\text{=}$  en  $\downarrow$  toets).
- Wens u het ingestelde programma onmiddellijk te gebruiken, druk op  $\text{Start}$  (het programma wordt afgesloten). Druk nogmaals op  $\text{Start}$  (de achteraanleg verplaatst zich naar de maat van programma 1.).  
Of:
- $\text{P}$  +  $\text{Stop}$  Hiermee verlaat u het programma.

## Uitwerpfunctie

- Kies de maat  $\rightarrow$  druk gelijktijdig de  $\text{=}$  en de  $\downarrow$  toets in (E J verschijnt kort in het display). De achteraanleg zal voorwaarts bewegen, het papier naar voren duwen en dan terugkeren naar de oorspronkelijke positie.



### Kettingmaat snijprogramma

- **[P]** indrukken → *PR* in de display verschijnt.
- **[1] ... [9]** Programmanummer 1 ... 9 invoeren. (Eerste cijfer in display = Programmanummer), tweede cijfer in display = Programmastap.
- Startmaat invoeren via het display **[7]**.
- Met de **[=]** toets de maat bevestigen.
- **[1] ... [9]** Ketting snijmaat invoeren. Toets **[M]** indrukken. In het display verschijnt *n l* en de kettingmaat, druk opnieuw de **[M]** toets in, in het display verschijnt *n l* en 2. kettingmaat ga zo verder.
- Met **[=]** Maat bevestigen.
- **[P] + [Stop]** Hiermede verlaat u het programma. De kettingmaat kan maximaal 9 keer worden ingevoerd, bij het invoeren van de tiende maat, verlaat het display het programma kettingsnijden.

### Een afmeting verwijderen tijdens het programmeren

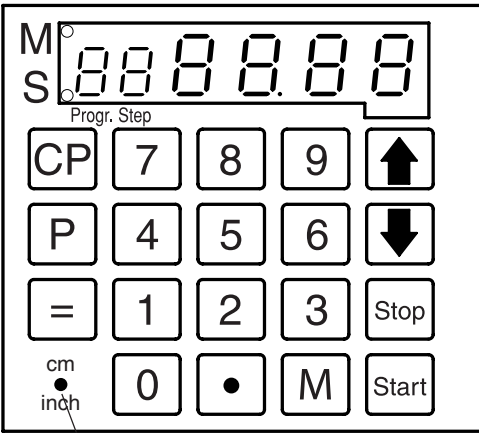
- Druk op de **[Stop]** toets, en geef een nieuwe maat in.

### Het annuleren van het programma

- **[P]** indrukken → *PR* verschijnt in de display.
  - **[1] ... [9]** Programma 1 ... 9 opzoeken.
  - Knop **[CP]** tweemaal indrukken.
- Er kan telkens één programma worden gewist. Enkel de 'single' programmastappen kunnen worden overschreven.

### Annuleren programmastappen

- **[0]** indrukken
- **[=]** indrukken
- **[P] + [Stop]** indrukken hierbij verlaat u het programma.



## Werken met programma's

- **P** indrukken → *PR* verschijnt in het display.
  - **1** ... **9** Programmanummer 1 ... 9 ingeven.
- Met de toetsen **↓** en **↑** kan u kiezen tussen de verschillende programma's.
- Met knop **Start** gaat de acheraanleg naar de aangegeven maat.
- Met knop **Stop** wordt de acheraanlegbeweging gestopt.

## Allgemeen

LED "S" knippert → basis positie verschijnt.  
LED "S" is uit → Actieve maat verschijnt.  
Het uitwerpen van het papier **↓** is alleen mogelijk vanuit het programma.

Na elke snijbeweging moet de toets **Start** worden ingedrukt, daarna verplaatst de acheraanleg zich naar de volgende ingestelde maat.

## Verlaten programma instelling

- **P** indrukken → *PR* in het display verschijnt.
- **Stop** indrukken  
→ Verlaten programma instelling.

## Toetsen **↑** en **↓** programmeren

Toets **↑** = positie acheraanleg achteraan  
Toets **↓** = positie acheraanleg vooraan  
Gelijktijdig toetsen **P** en **↑** indrukken (*P<sub>u</sub>* verschijnt in display).

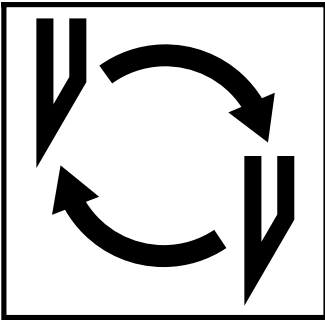
bzw.

Gelijktijdig toetsen **P** en **↓** indrukken (*P<sub>d</sub>* verschijnt in display).

- gewenste maat ingeven (vb. Voor Din A3 = 29.7 cm X 42 cm)
- **=** Maat invoeren.

## Display in cm of in inch

- Indrukken toets **cm** / **inch** display verandert van cm naar inch (zie afbeelding links).  
Maat in cm of in inch voor de acheraanleg wordt aangegeven (zie p.23).



**Indien de kwaliteit van het snijden te wensen overlaat:**

- snijdiepte nakijken (zie p. 36)
- snijlat nakijken (zie p. 32)
- mes vervangen of laten slijpen (zie p. 28 - 36)

**Indien het mes een hoogte heeft van 83 mm / 3,25 inch kan het niet meer geslepen worden. Het mes moet worden vervangen.**

Messen mogen enkel geslepen worden door een gekwalificeerde leverancier of door de fabrikant Krug & Priester, D-72336 Balingen.

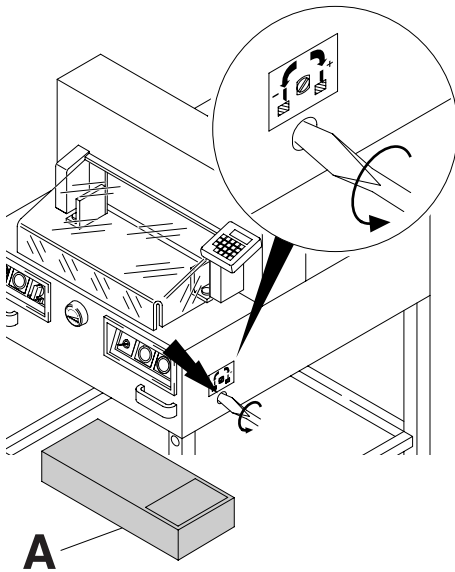
**⚠ Waarschuwing! Opgelet voor ongelukken!**

**Hes mes is extreem scherp!**

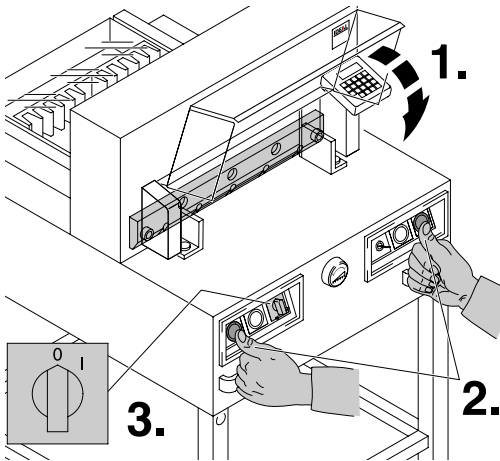
**Demonteer of vervoer de messen niet zonder houten mesbeschermer!!**

**Het vervangen van de messen mag enkel toegestaan worden aan hiervoor opgeleid personeel.**

• Vervangen van het mes en de snijlat •



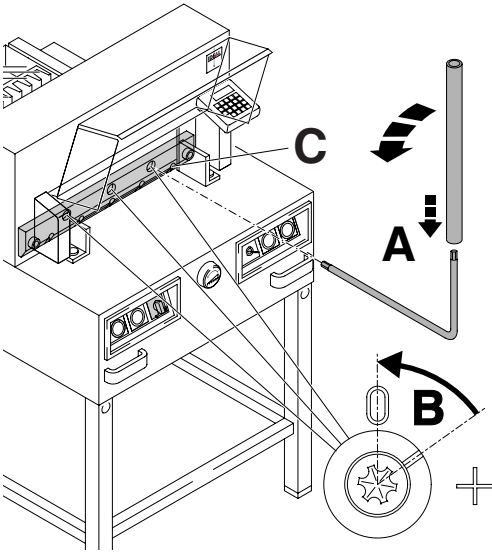
Draai de verstelschroef van het mes zover mogelijk naar links (schroevendraaier in gereedschapset (A)).



Beschermkap vooraan sluiten (1.).  
Mes naar beneden bewegen (2.) door het snijden in werking te zetten en één van beide knoppen ingedrukt te houden. Dan de hoofdschakelaar (3.) uitzetten.

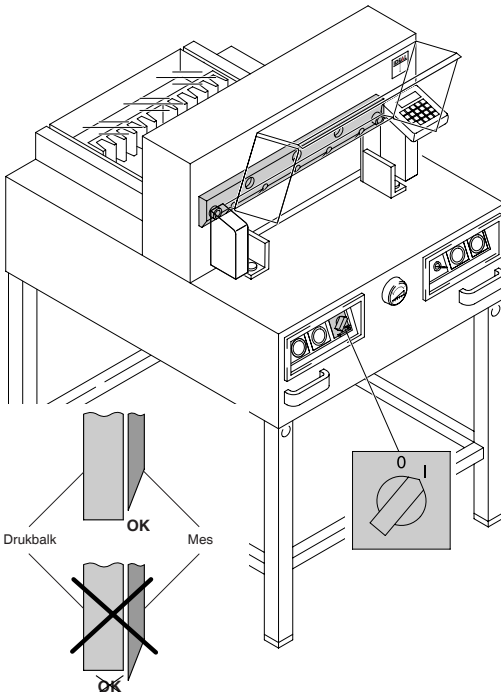
- Vervangen van het mes en de snijlat •

IDEAL 4810-95 • IDEAL 4850-95/EP • IDEAL 5221-95EP • IDEAL 6550-95EP



De 3 nu zichtbare 'exenter' schroeven met de speciale sleutel en verlengbuis (A) (in gereedschapset) tegen de wijzers van de klok in naar "0" draaien (B).

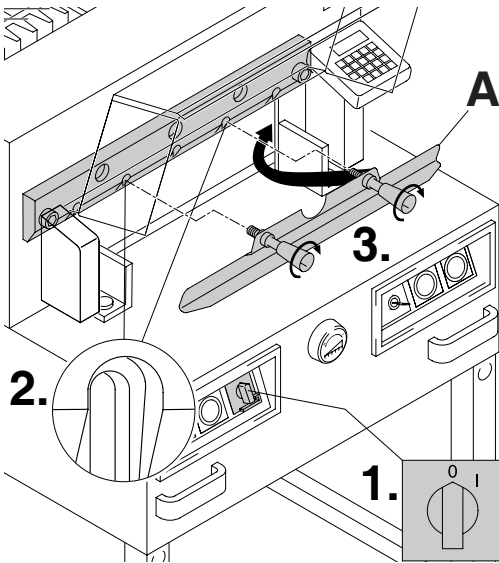
**Alleen bij IDEAL 4810-95, 4850-95EP**  
Maak de rechter messchroeven los (C).



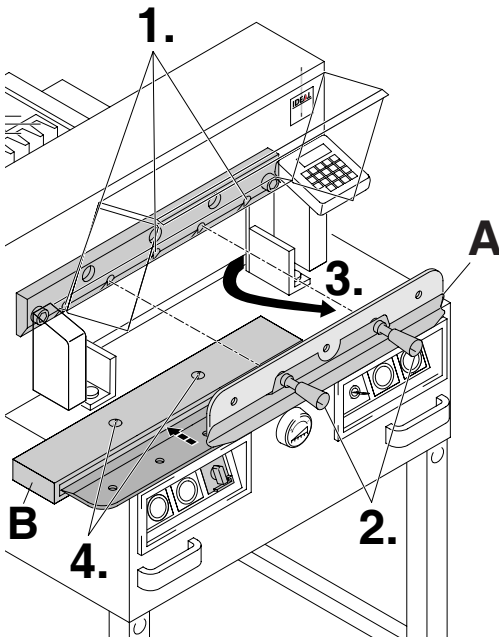
Neem de speciale sleutel weg en zet de hoofdschakelaar uit tot het mes terug in de oorspronkelijke positie komt.

**Attentie! bij IDEAL 4810-95,**  
**Zet nooit de hoofdschakelaar op "0" terwijl het mes opwaarts beweegt!**  
**De drukbalk moet steeds het mes afdekken!**  
⚠ **Waarschuwing!**  
⚠ **Opgelet voor ongelukken!**

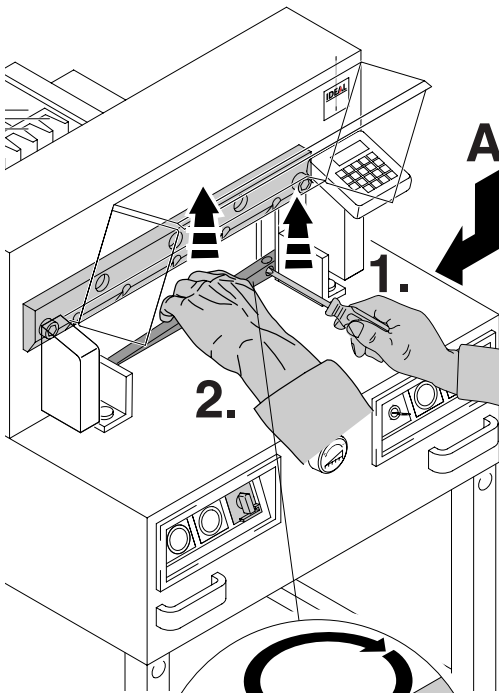
• Vervangen van het mes en de snijlat •



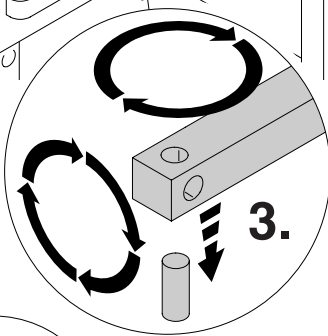
Hoofdschakelaar in positie "0" (1.). Haal de twee messchroeven uit de ovale gaten (2). Plaats het mesvervangset (A) en maak het vast aan het mes (3).



Neem de 2 messchroeven weg (1.) IDEAL 4810-95, IDEAL 4850-95/EP of de 3 messchroeven (1.) IDEAL 5221-95EP, IDEAL 6550-95EP maak de grijpers (2.) van het mesvervangset (A) voorzichtig los en haal het mes zachtjes neerwaarts uit de machine (3.). Plaats het mes in de houten mesbeschermer (B) en schroef het geheel goed vast (4.).



Neem de snijlat met behulp van een kleine schroevendraaier uit de gleuf. Draai, keer of vervang ze. (de snijlat kan 8 x gekeerd worden).



### Vervangen van snijlat (zonder mesvervangning).

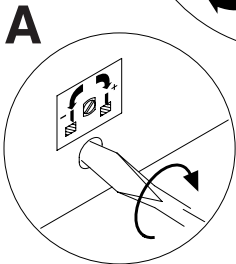
- Draai de mesverstelschroef (A) zover mogelijk naar links. (zoniet zal de eerste snit te diep in de snijlat dringen).
- Neem de snijlat weg volgens de tekening links bovenaan.
- Draai de snijlat (de niet-gebruikte kant moet tegen het mes komen te liggen) en plaats ze in de gleuf.

⚠ **Waarschuwing!**

**!! Opgelet voor ongelukken!**

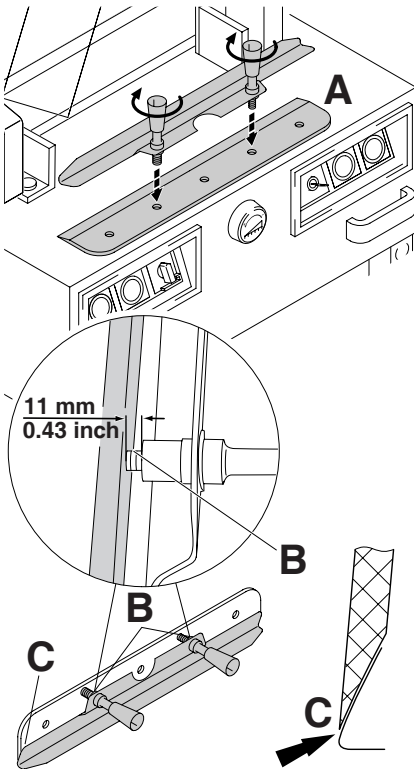
### Snijtest na het vervangen van de snijlat (zonder mesvervangning).

- Plaats het papier op de tafel en snij
- Als het laatste vel papier niet gesneden is over heel de lengte draai dan de mesverstelschroef (A) ¼ draai naar rechts.
- Herhaal dit zolang het laatste vel niet over de gehele lengte gesneden is.





• Vervangen van het mes en de snijlat •

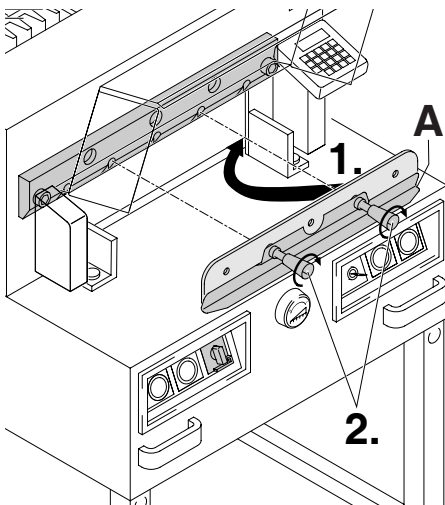


Neem het nieuwe of geslepen mes voorzichtig uit de houten mesbeschermer en schroef het in het mesvervangset (A)

- Opgelet! Een afstand van 11 mm of 1.43 inch in acht houden (B)
- Bedek het mes (C)

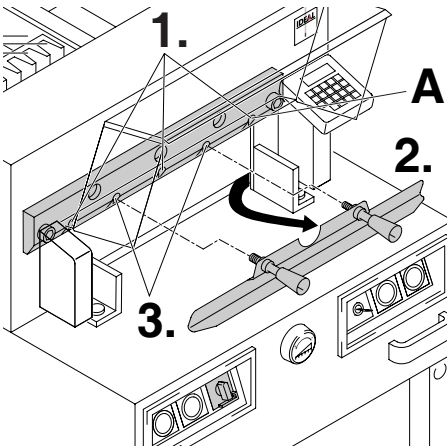
⚠ **Waarschuwing!**

**!!Opgelet voor ongelukken!**



Het nieuwe mes met het mesvervangset (A) erop geschroefd helemaal naar boven in de meshouder (1.) schuiven en daar vastdraaien (2.).

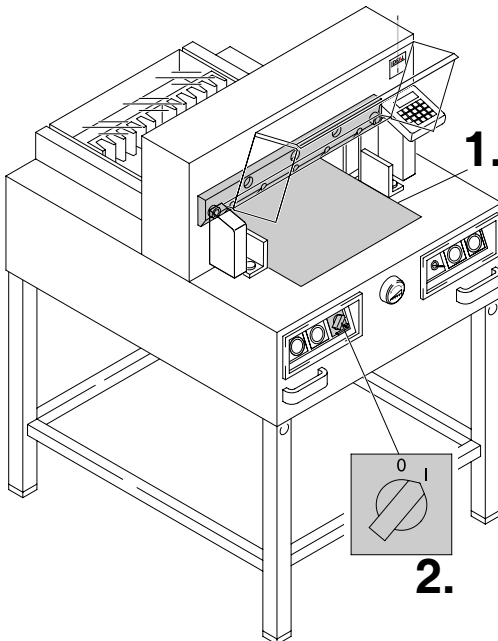
**IDEAL 4810-95 • IDEAL 4850-95/EP • IDEAL 5221-95EP • IDEAL 6550-95EP**



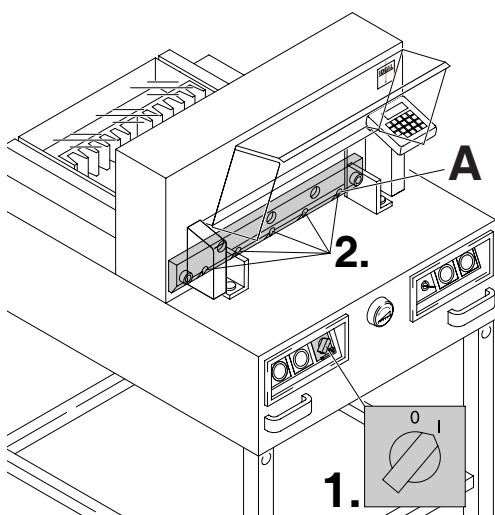
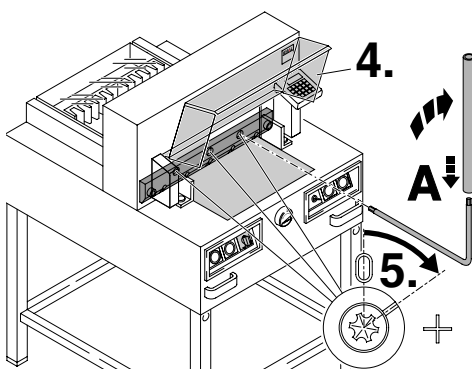
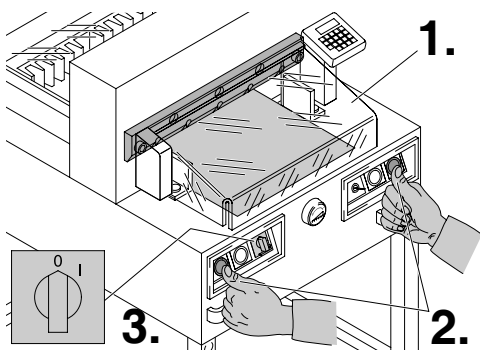
Lichtjes 3 van de 5 messchroeven (IDEAL 4810-95 en IDEAL 4850-95/EP 2 van de 5) vastdraaien (1.). Het mesvervangset wegnemen (2.). Lichtjes de resterende messchroeven vastdraaien (3.).

**Alleen bij IDEAL 4810-95 en IDEAL 4850-95/EP.**

De rechtermesschroef lichtjes vastdraaien wanneer het mes beneden is (A).



Alle gereedschap verwijderen en papier over de gehele breedte van het snijbereik leggen (1.). Hoofdschakelaar terug naar positie "I" brengen (2.).



Alleen bij IDEAL 4810-95 en IDEAL 4850-95/EP.

Rechtermesschroef (A) vastdraaien

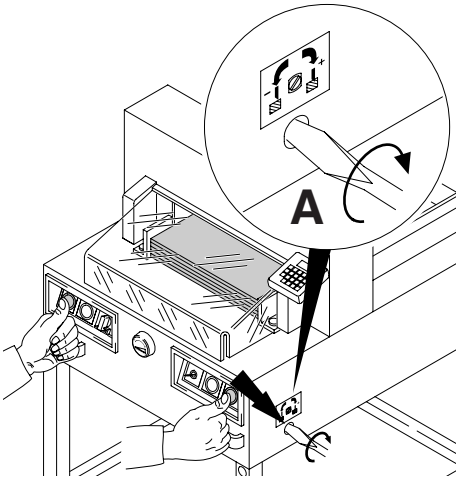
Hoofdschakelaar naar positie "I" brengen (1.). Het mes verplaatst zich opwaarts. Alle messchroeven vastdraaien (2.).

**Attentie! bij IDEAL 4810-95**  
**Zet nooit de hoofdschakelaar op "0" terwijl het mes opwaarts beweegt!**  
**De drukbalk moet steeds het mes afdekken!**

⚠ **Waarschuwing!**

⚠ **Opgelet voor ongelukken!**

IDEAL 4810-95 • IDEAL 4850-95/EP • IDEAL 5221-95EP • IDEAL 6550-95EP

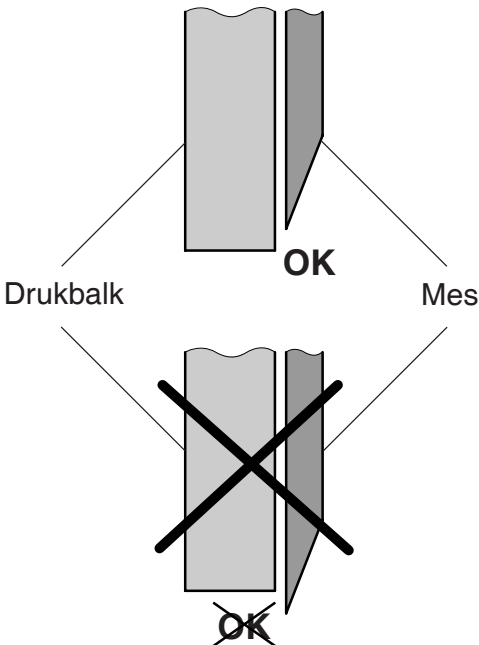


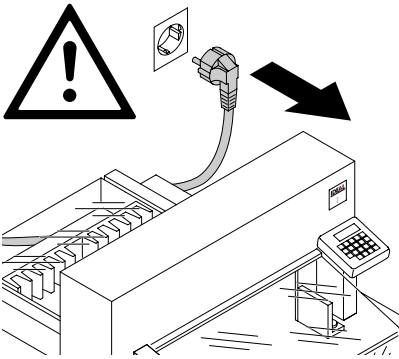
Voer een snijtest uit. Als het laatste vel of vellen papier niet gesneden zijn over heel de lengte, draai dan de mesverstelschroef (A)  $\frac{1}{4}$  draai naar rechts. Herhaal dit zolang het laatste vel niet over de gehele lengte gesneden is. Laat het mes niet te diep snijden (wordt sneller bot).

**Attentie! bij IDEAL 4810-95**

**⚠ Waarschuwing!**

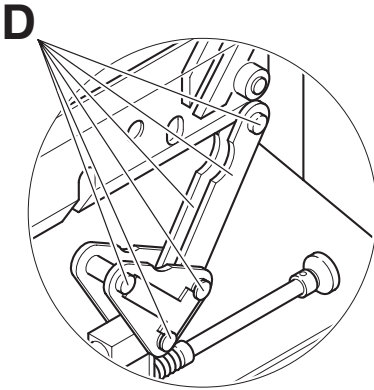
**Het mes moet steeds door de drukbalk afgedekt worden (zie afbeelding hieronder).**





Het onderhoud mag alleen door bekwaam en opgeleid personeel worden verricht.

**⚠ Waarschuwing!**  
**Voor servicewerkzaamheden en verwijderen van de kap stekker eruit trekken.**



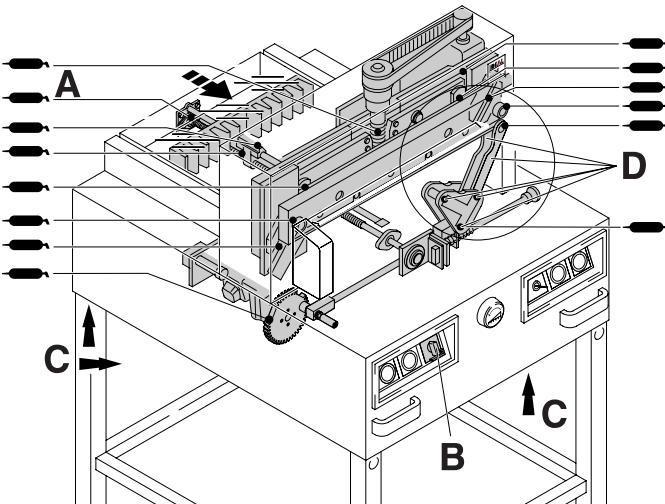
Smeer wekelijks de achteraanlegaandrijving (A). Breng hiervoor de achteraanleg zo ver mogelijk naar voor (gebruik niet-harshoudende olie of vet).

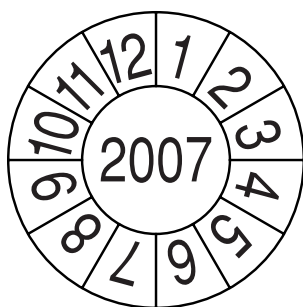
Smeer de andere onderdelen tweemaal per jaar (zie afbeelding). Breng hiervoor de hoofdschakelaar naar positie "0" (B) en neem het voorpaneel en de spanhouten zijpanelen (enkel bij de 5221-95 EP) weg (C).

(Het gereedschap vindt u in de gereedschapset).

- Neem de papierresten weg.
- Smeer de machine.
- kijk de eventuele slijtage van de 4 moeren en de 2 drukstangen na (D). Indien nodig, verwittig de klantendienst.
- Monteer de machine.

 = Smeerpunten op de machine.





### **Veiligheidskeuring**

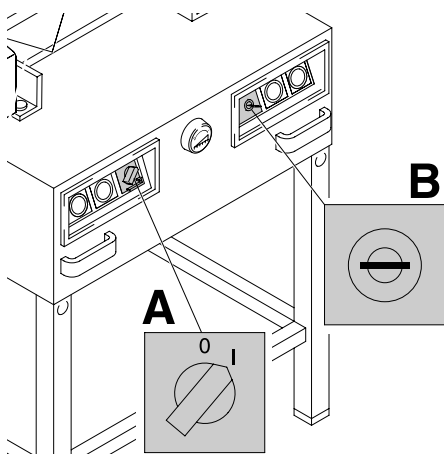
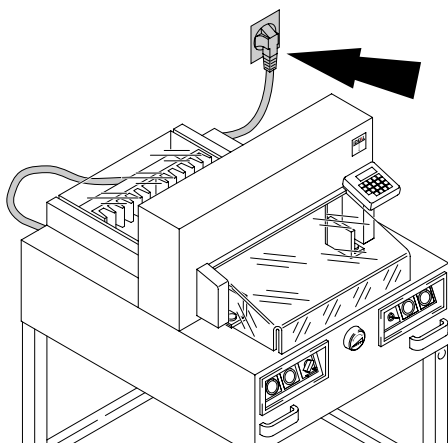
De veiligheidsvoorschriften zijn van toepassing voor het land waarin de snijmachine gebruikt wordt.

De producent beveelt een 5-jaarlijkse veiligheidskeuring aan, uitgevoerd door een geautoriseerde keuringsinstantie.



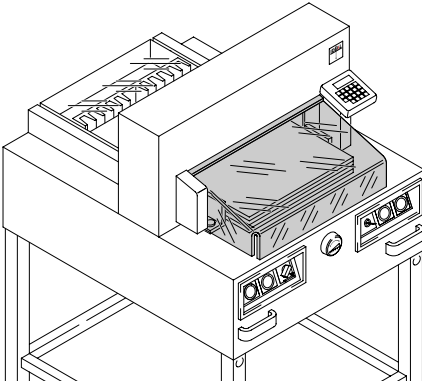
**De machine werkt niet!**

Zit de stekker in het stopcontact?



Hoofdschakelaar in positie "I"? **(A)**  
Controlesysteem ingeschakeld? **(B)** (sleutel  
naar rechts draaien)  
Snijden zie pagina 21

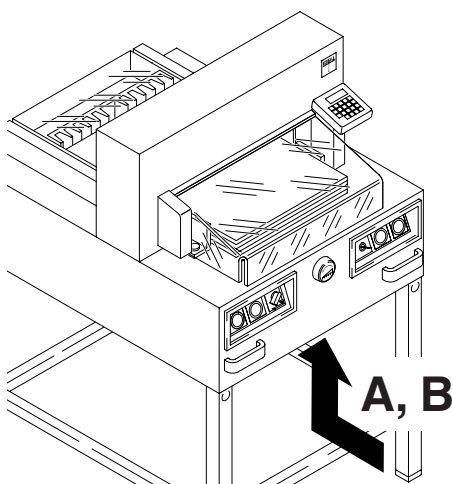
IDEAL 4810-95 • IDEAL 4850-95/EP • IDEAL 5221-95EP • IDEAL 6550-95EP



**Het snijden lukt niet.**

- Als beschermkap open is :  
**sluit de kap.**
- Als beschermkap gesloten is :  
**open en hersluit de kap (veiligheidstest)**





### Machine schakelt uit:

- Overbelasting Veiligheidszekering (A) springt uit (laat de machine 1 minuut afkoelen en druk de veiligheidszekering weer in (A)).
- Machine blokkeert
- Mes is bot.  
Elimineer de reden van de storing en druk de veiligheidszekering (A) terug in.

### Enkel bij IDEAL 4850-95EP, IDEAL 5221-95EP, IDEAL 6550-95EP

- Achteraanleg blokkeert. Veiligheidszekering (B) springt uit. Elimineer de reden van de storing en druk de veiligheidszekering (B) terug in.

### Veiligheidszekering voor :

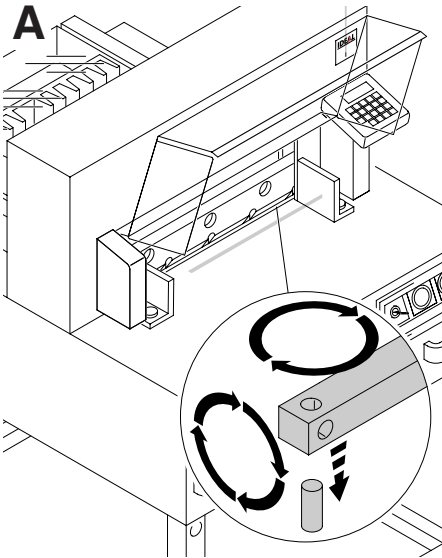


A = Mesaandrijving

A = Drukbalkaandrijving

B = Achteraanleg aandrijving

IDEAL 4810-95 • IDEAL 4850-95/EP • IDEAL 5221-95EP • IDEAL 6550-95EP

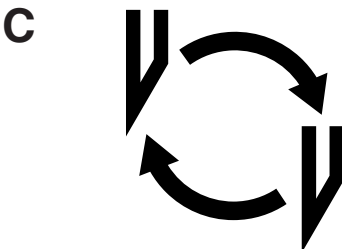
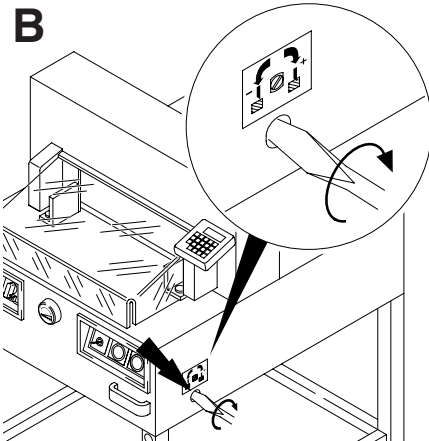


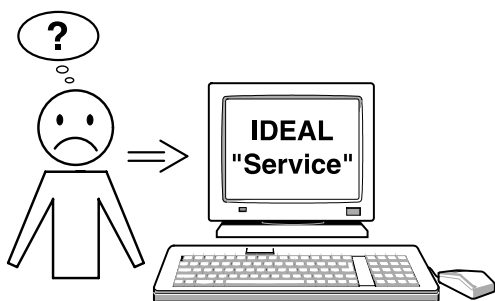
**Laatste vel niet doorgesneden :**

- Snijlat draaien of keren (**A**).
- Snijdiepte van het mes instellen met behulp van de mesverstelschroef (**B**) (zie pagina 36)

**Slechte snijkwaliteit of mes blokkeert in de papierstapel :**

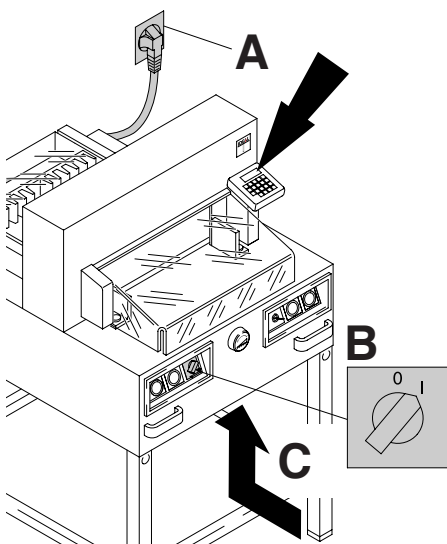
- Vervang het mes (**C**) (zie pagina 28 - 36)





### Motor draait maar mes beweegt niet.

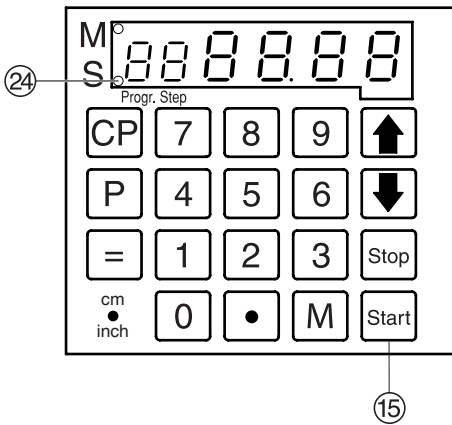
- Veiligheidsrem is geactiveerd !  
informeer de klantendienst!
- [www.ideal.de](http://www.ideal.de) → "Service"  
[service@krug-priester.com](mailto:service@krug-priester.com)



### Verlichting display uit.

- Stekker in stopcontact (A) ?
- Hoofdschakelaar in positie „I“ (B) ?
- Veiligheidszekering ingedrukt (C) ?
- Kijk de zekeringen en circuits na !

IDEAL 4810-95 • IDEAL 4850-95/EP • IDEAL 5221-95EP • IDEAL 6550-95EP



IDEAL 4850-95EP, IDEAL 5221-95EP,  
IDEAL 6550-95EP

Het snijden lukt niet

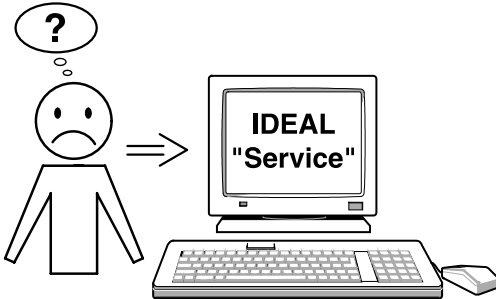
- Maat werd niet correct ingesteld
- LED "S" 24 dooft niet.

Start nogmaals indrukken.

**Beschermkap nakijken (zie pagina 40)**

- Maat onder de 9 cm/3,54 inch

Start 15 ingedrukt houden, tot de gewenste maat bereikt is.



Geen enkele van de hierboven vermelde methodes helpt om het probleem op te lossen:

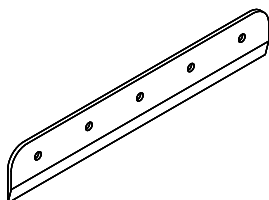
Contacteer de klantendienst

- [www.ideal.de](http://www.ideal.de) → "Service"  
[service@krug-priester.com](mailto:service@krug-priester.com)

## Aanbevolen toebehoren:

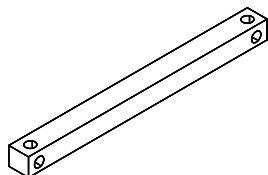
### Reservemes

- Nr. 9000 021 IDEAL 4810-95
- Nr. 9000 021 IDEAL 4850-95/EP
- Nr. 9000 130 IDEAL 5221-95EP
- Nr. 9000 025 IDEAL 6550-95/EP



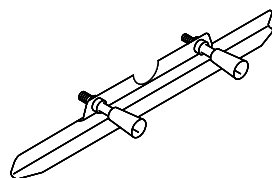
### Snijlatten (6 stuks)

- Nr. 9000 022 IDEAL 4810-95
- Nr. 9000 022 IDEAL 4850-95/EP
- Nr. 9000 024 IDEAL 5221-95EP
- Nr. 9000 026 IDEAL 6550-95/EP



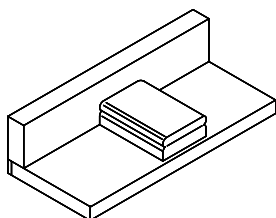
### Mesvervangset <sup>1</sup>

- Nr. 9000 518 IDEAL 4810-95
- Nr. 9000 518 IDEAL 4850-95/EP
- Nr. 9000 512 IDEAL 5221-95EP
- Nr. 9000 513 IDEAL 6550-95/EP



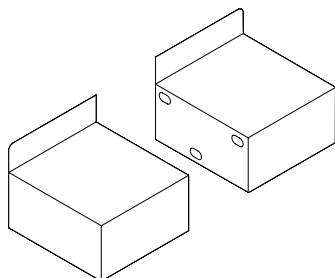
### Papierstoter <sup>1</sup>

- Nr. 9000 521 IDEAL 4810-95
- Nr. 9000 521 IDEAL 4850-95/EP
- Nr. 9000 521 IDEAL 5221-95EP
- Nr. 9000 521 IDEAL 6550-95/EP



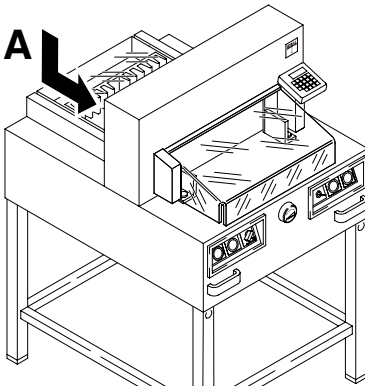
### 2 zijtafels

- Nr. 9000 530 IDEAL 5221-95EP



<sup>1</sup> Bij levering inclusief

IDEAL 4810-95 • IDEAL 4850-95/EP • IDEAL 5221-95EP • IDEAL 6550-95EP



**Technische gegevens:**

- Stroomvoorziening: 230V/50Hz/1~, 115V/60Hz/1~
- Snij hoogte: 80 mm
- Geluidsniveau EN 13023; : < 70 dB (A)

De gedetailleerde technische gegevens vindt u op het typeplaatje van de machine (A). Een schakeldiagram bevindt zich in de schakelkast van de machine.

Bij eventuele garantieclaims, moet de machine voorzien zijn van het originele identificatielabel.

	Snij lengte mm	Tafel- diepte mm	Minimaal benodigde ruimte (B X T X H) mm	Gewicht kg
IDEAL 4810-95	475	458	755 x 970 x 1360	194
IDEAL 4850-95	475	458	755 x 970 x 1230	209
IDEAL 4850-95 EP	475	450	755 x 970 x 1230	215
IDEAL 5221-95 EP	520	520	855* x 1067 x 1260	262**
IDEAL 6550-95 EP	650	610	995 x 1260 x 1220	304

\* met zijtafels 1560 mm

\*\* met zijtafels 276 kg



Deze machine is goedgekeurd door toonaangevende, onafhankelijke veiligheidsinstituten en voldoet aan EG-normen 98/37/EG, 2006/95/EG en 2004/108/EG.



**Geluidsniveau informatie:**

Het geluidsniveau is < 70 db (A) volgens norm EN13023.



Technische wijzigingen voorbehouden.



ITE Listed 802 D

<b>D</b>	<b>EG-KONFORMITÄTSERKLÄRUNG</b>
<b>GB</b>	<b>EC-declaration of conformity</b>
<b>F</b>	<b>Déclaration de conformité CE</b>
<b>NL</b>	<b>EG-verklaring van overeenstemming</b>
<b>I</b>	<b>Dichiarazione CE di conformità</b>
<b>E</b>	<b>Declaración CE de conformidad</b>

**- Hiermit erklären wir, daß die Bauart von**

- Herewith we declare that
- Par la présente, nous déclarons que
- Hiermede verklaren wij, dat de in de handel gebrachte machine
- Si dichiara che il modello della
- Por la presente, declaramos que la

**4850-95 EP; 5221-95 EP; 6550-95 EP;  
4810-95; 4850-95.**

**- folgenden einschlägigen Bestimmungen entspricht**

- complies with the following provisions applying to it
- sont conformes aux dispositions pertinentes suivantes
- voldoet aan de eisen van de in het vervolg genoemde bepalingen
- è conforme alle seguenti disposizioni pertinenti
- satisface las disposiciones pertinentes siguientes

**98/37/EG; 2006/95/EG; 2004/108/EG.**

**- Angewendete harmonisierte Normen insbesondere**

- Applied harmonised standards in particular
- Normes harmonisées utilisées, notamment
- Normas armonizadas utilizadas, em particular
- Norme armonizzate applicate in particolare
- Gebruikte geharmoniseerde normen, in het bijzondere
- Normas armonizadas utilizadas particularmente

**EN 60204-1; EN 1010-1; EN 1010-3;  
EN 55014-1; EN 55014-2; EN 61000-3-2; EN 61000-3-3;  
EN ISO 12100-1; EN ISO 12100-2; EN ISO 13857; EN 954-1; EN 13023;**

Krug & Priester GmbH u. Co KG  
72336 Balingen, Germany

01.07.2008  
Datum

*W. Priester*  
Wolfgang Priester  
- General Manager -



**Papiervernietigers**

**Snijmachines**

