

IDEAL 5222 DIGICUT



IDEAL 5222 DIGICUT



- D** Bitte lesen Sie vor Inbetriebnahme der Maschine unbedingt diese Betriebsanleitung und beachten Sie die Sicherheitshinweise. Die Betriebsanleitung muss jederzeit verfügbar sein.
- GB** Please read these operating instructions before putting the machine into operation and observe the safety precautions. The operating instructions must always be available.
- F** Nous vous prions de lire attentivement le mode d'emploi avant d'utiliser la machine, et attirons votre attention sur les consignes de sécurité. Les instructions d'utilisation et les consignes de sécurité doivent toujours être disponibles. Les instructions d'utilisation et les consi.
- NL** Leest u voor de ingebruik name van het apparaat a.u.b. deze gebruiksaanwijzing goed door en neemt u de veiligheidsinstructies n acht. De gebruiksaanwijzing en de veiligheids-voorschriften moeten altijd binnen handbereik zijn.
- I** Per favore legga questo manuale di istruzione prima di mettere in funzione il distruggidocumenti e osservi le regole di sicurezza. Le istruzioni d'uso devono essere sempre disponibili.
- E** Le recomendamos lea las instrucciones antes de poner en funcionamiento esta máquina y cumpla las normas de seguridad. Las instrucciones de servicio y seguridad deben estar siempre disponibles.
- S** Läs igenom denna bruksanvisning innan ni startar maskinen. Var noga med säkerhetsföreskrifterna. Instruktionsmanualen måste alltid finnas tillgänglig.
- FIN** Lue nämä käyttö-ohjeet läpi ennenkuin käynnistät laitteen!
Noudata turvaohjeita. Käyttöohjeiden on oltava aina saatavilla.
- N** Lees gjennom denne bruksanvisningen før De tar i bruk maskinen
Vær oppmerksom på sikkerhetsforskriftene. Operatørmanualen må alltid være tilgjengelig.
- PL** Proszę uważnie przeczytać instrukcję obsługi przed uruchomieniem urządzenia i stosować się do przepisów bezpieczeństwa. Instrukcje obsługi muszą być zawsze dostępne.
- RUS** Пожалуйста, прочитайте инструкцию по эксплуатации перед установкой аппарата, соблюдайте технику безопасности. Инструкция по эксплуатации должна находиться в доступном для пользователя месте.
- H** A gép üzembe helyezésé előtt figyelmesen olvassa el a kezelési utasítást és tartsa be a biztonsági előírásokat. A kezelési utasításnak mindig elérhetőnek kell lennie.
- TR** Lütfen makineyi çalıştırmadan önce bu kullanma talimatlarını dikkatli bir şekilde okuyunuz ve belirtilen güvenli önlemlerine uyunuz. Kullanma Talimatları her zaman kullanıma hazır olmalıdır.
- DK** Før installation af maskinen bedes De venligst læse brugervejledningen og være opmærksom på sikkerhedsanvisningerne. Brugervejledningen skal altid være tilgængelig.
- CZ** Prosím přečtěte si instrukce k obsluze a dodržujte bezpečnostní upozornění. Návod k obsluze musí být vždy dostupný.
- P** Por favor leiam o manual de instruções antes de colocar a máquina em operação e vejã as precauções de segurança. As instruções de operação deverão estar sempre disponíveis.
- GR** ΠΑΡΑΚΑΛΩ ΔΙΑΒΑΣΤΕ ΤΙΣ ΟΔΗΓΙΕΣ ΧΡΗΣΕΩΣ ΚΑΙ ΤΙΣ ΠΡΟΦΥΛΑΞΕΙΣ ΑΣΦΑΛΕΙΑΣ ΠΡΙΝ ΒΑΛΕΤΕ ΤΟ ΜΗΧΑΝΗΜΑ ΣΕ ΛΕΙΤΟΥΡΓΙΑ. ΟΙ ΟΔΗΓΙΕΣ ΧΡΗΣΗΣ ΠΡΕΠΕΙ ΝΑ ΕΙΝΑΙ ΠΑΝΤΑ ΔΙΑΘΕΣΙΜΕΣ.
- SLO** Prosimo preberite navodila za uporabo ter upoštevajte varnostna opozorila preden zaženete napravo. Navodila naj bodo vedno pri roki.
- SK** Starostlivo si preštudujte tento návod na obsluhu pred uvedením stroja do prevádzky a najmä bezpečnostné predpisy. Držte tento návod na obsluhu na dostupnom mieste.
- EST** Palun lugege enne masina käivitamist käesolevat kasutusjuhendit ning järgige ohutusnõudeid. Kasutusjuhend peab alati käepärast olema.
- CHI** 使用機器前，請閱讀此操作指引，並留意安全守則
操作手册必须是经常可用的。
- UAE** والامان الوقاية تعليمات ملاحظة نرجو كما الماكينة بتشغيل البدء قبل التشغيل تعليمات قراءة نرجو ا لا بد من وجود تعليمات التشغيل دائما



- D** Keine Bedienung durch Kinder!
GB Children must not operate the machine!
F Pas d'utilisation par un enfant!
NL Geen bediening door kinderen!
I Non lasciare utilizzare il tagliacarte a bambini!
E No dejar que la utilicen los niños!
S Installera maskinen utom räckhåll för barn!
FIN Asentakaa laite lasten ulottumattomiin!
N Installer maskinen utenfor rekkevidde for barn!
PL Dzieciom nie wolno obsługiwać urządzenia!
RUS Не допускайте детей к пользованию аппаратом!
H Gyerekek a gépet nem kezelhetik!
TR Makinayı Çocuklar Kullanmamalıdır!
DK Må kun betjenes af voksne!
CZ Stroj nesmí být obsluhováán dětmi!
P As crianças não devem trabalhar com a máquina!
GR ΑΠΑΓΟΡΕΥΕΤΑΙ Η ΧΡΗΣΗ ΑΠΟ ΠΑΙΔΙΑ!
SLO Otroci ne smejo uporabljati naprave!
SK So strojom nesmú pracovať deti!
EST Lapsed ei tohi masinat kasutada!
CHI 勿让儿童使用机器!
UAE يجب علي الأطفال عدم تشغيل الماكينة.



- D** Nicht unter das Messer fassen!
GB Do not reach beneath the blade!
F Ne pas passer les mains sous la lame!
NL Niet met de handen onder het mes komen!
I Non toccare la lama nella parte inferiore!
E ¡No tocar debajo de la cuchilla!
S Sträck inte in handen under kniven!
FIN Älä laita kättäsi terän alle!
N Plasser aldri hender ol. under kniven!
PL Nie wkładać rąk pod noże!
RUS Избегайте попадания рук под лезвие!
H Ne nyúljon a kés alá!
TR Elinizi bıçağın altına sokmayınız!
DK Stik ikke hænderne ind under knivbladet!
CZ Nesahejte pod ostří nože!
P Não tocar na parte inferior da faca!
GR ΜΗΝ ΑΓΓΙΖΕΤΕ ΤΟ ΚΑΤΩ ΜΕΡΟΣ ΤΗΣ ΛΕΠΙΔΑΣ!
SLO Ne segajte z roko pod rezilo!
SK Nevkladajte ruky pod nôž!
EST Ärge pange kätt tera alla!
CHI 请勿接触刀具的下方。
UAE لا تصل تحت السكين



- D** Messer nie lose liegen lassen!
Messer nur mit Messerwechsellvorrichtung oder im Messertransportkasten befördern!
(siehe Seite 29 und 31).
⚠ **Warnung!** Verletzungsgefahr!
- GB** Never leave the blade unattended!
Do not extract or transport the blade without protection!
(See page 29 and 31).
⚠ **Danger!** Risk of injury!
- F** Ne jamais laisser la lame sans protections!
Elle ne doit être démontée qu'à l' aide du dispositif de changement de lame (cf. page 29 et 31), ou transportée dans son étui en bois!
⚠ **Danger!** Risques de coupures!
- NL** Laat nooit de messen alleen achter!
Transporteer de messen niet zonder de houten bescherming (zie pagina 29 en 31).
⚠ **Waarschuwing!** Opgelet voor ongevallen!
- I** Non lasciare mai la lama incustodita. Non rimuovere o trasportare la lama senza protezione. (Vedi pagina 29 e 31).
⚠ **Attenzione!** Rischio di infortunio!
- E** ¡No quitar la cuchilla sin prestar atención. No desmontar no transportar la cuchilla sin protección! (vérase pág. 29 y 31)
⚠ **¡Advertencia!** ¡Peligro de hacerse daño!
- S** Lämna aldrig maskinen obemannad. Ta inte ur eller transportera kniven utan skydd. (se sid 29 och 31).
⚠ **Skaderisk!**
- FIN** Käsittelle terää aina varoen. Älä siirrä tai kuljeta terää ilman suojaa! (katso sivu 29 ja 31)
⚠ **Loukkaantumisen vaara!**
- N** La aldri kniven ligge ubeskyttet. Ta aldri ut kniven eller transporter den uten beskyttelse (Se side 29 og 31)
⚠ **FARE!** Muligheter for skade!
- PL** Nigdy nie pozostawiać noży bez nadzoru.
Nie wyciągać lub transportować noży bez osłon!
(zobacz strona 29 i 31).
⚠ **Ryzyko skaleczenia sie!**
- RUS** Не оставляйте открытое лезвие без присмотра! Не пытайтесь извлечь или транспортировать лезвие без специальных мер предосторожности!
(См. страницы 29 и 31)
⚠ **Соблюдайте выше перечисленные правила для избежания травм!**
- H** Soha ne hagyja a kést őrizetlenül!
Ne vegye ki vagy ne szállítsa a kést védőtok nélkül!
(Lásd 29. és 31. oldal)
⚠ **Veszély!** Sérülésveszély!
- TR** Bıçağı hiçbir zaman gözetimsiz bırakmayınız!
Bıçağı muhafazasız olarak yerinden çıkartmayınız veya taşımayınız! (Sayfa 29 ve 31'e bakınız)
⚠ **Dikkat!** Yaralanma riski!



DK Knivbladet må aldrig efterlades uden opsyn. Forsøg ikke at afmontere eller transportere knivbladet uden beskyttelse! (Se side 29 og 31)

⚠ **FARE!** Risiko for legemlig beskadigelse.

CZ Nikdy nenechávejte nůž bez krytu. Nikdy nevyjímejte nebo nepřeppravujte nůž bez ochranného krytu (viz. strany 29 a 31)

⚠ **Nebezpečí!** Riskujete zranení!

P Deixar a faca sempre em local seguro! Não retire ou transportar a faca sem protecção! (Ver pág. 29 e 31)

⚠ **Perigo!** Risco de dano!

GR ΜΗΝ ΑΦΗΝΕΤΕ ΤΗΝ ΛΕΠΙΔΑ ΑΝΕΠΙΤΗΡΗΤΗ! ΜΗΝ ΑΛΛΑΖΕΤΕ Ή ΜΕΤΑΦΕΡΕΤΕ ΤΗΝ ΛΕΠΙΔΑ ΩΡΙΣ ΠΡΟΦΥΛΑΞΗ (Δείτε σχετικά στις σελίδες 29 & 31)
⚠ ΠΡΟΣΟΧΗ! ΚΙΝΔΥΝΟΣ ΤΡΑΥΜΑΤΙΣΜΟΥ!

SLO Nikoli ne puščajte rezila nazaščitenega. Nikoli ne prenašajte rezilo brez zaščite. (glej stran 29 in 31).

⚠ **Pozor!** Nevarnost poškodbe.

SK Nenechávajte nôž nechránený (nezabezpečený)! Nevyberajte alebo netransportujte nôž bez ochrany (vid s. 29 a 31)

⚠ **Riziko úrazu!**

EST Ärge jätke lõiketera kunagi järelevalveta! Ärge pikendage ega teisaldage tera kaitseseadmeteta! (Vt lk 29 ja 31.)

⚠ **Oht!** Vigastuste oht!

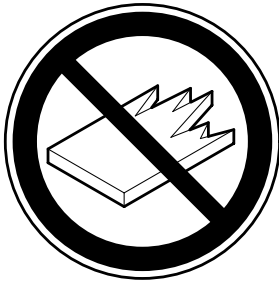
CHI 在没人留意的情况下，请勿离开刀具。

在没有保护的情况下，请勿取出或运送刀具！（参阅第 29 和 31 页）。

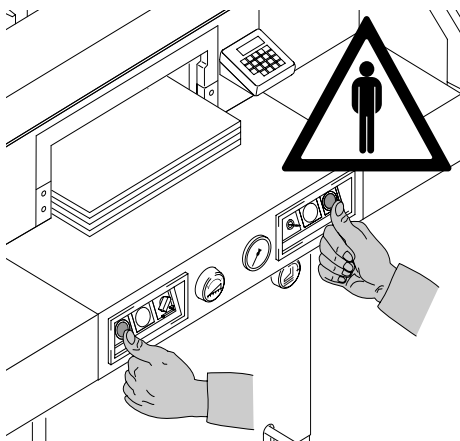
⚠ 危险！可引致受伤！

UAE لا تترك السكين بدون اهتمام
لا تخرج أو تنقل السكين بدون حماية (أنظر صفحة 29 و 31)
⚠ خطر! التعرض للأذى

IDEAL 5222 DIGICUT



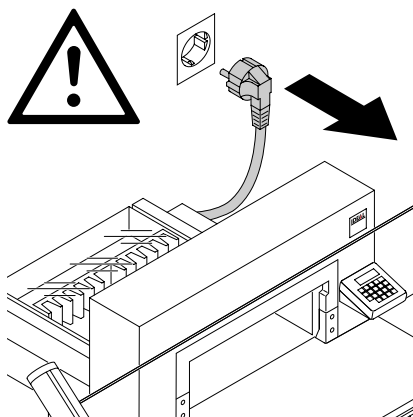
- D** Keine harten und splitternden Materialien schneiden!
GB Do not cut hard materials or materials which may splinter!
F La coupe de matériaux trop durs ou risquant des projections est interdite!
NL Snij geen harde materialen of materiaal dat kan splinteren!
I Utilizzare il tagliacarte esclusivamente per il taglio di risme di carta o materiali analoghi!
E ¡No cortar materiales duros o materiales que puedan astillarse!
S Försör inte hårt material eller material som kan splittras!
FIN Asentakaa laite lasten ulottumattomiin!
N Ikke kutt hardt metall eller materiale som kan splintre!
PL Nie ciąć twardych materiałów lub materiałów, które mogą ulec odprysnięciu!
RUS Данный резак не предназначен для резки твердых материалов или материалов, которые могут расщепляться!
H Ne vágjon kemény vagy olyan anyagot, amely repedhet!
TR Sert veya parçalanabilecek malzemeleri kesmeyiniz!
DK Der må ikke skæres i hårde materialer eller i materialer, der kan splintre!
CZ Neřežte tvrdý materiál, při kterém mohou ustřelovat ostré úlomky!
P Não cortar materiais duros ou materiais que possam lascrar!
GR ΜΗΝ ΚΟΒΕΤΕ ΣΚΛΗΡΑ ΥΛΙΚΑ Ή ΥΛΙΚΑ ΠΟΥ ΘΡΥΜΜΑΤΙΖΟΝΤΑΙ!
SLO Nikoli ne režite trdih materialov ali materialov, ki se lahko razcepijo!
SK Nerežte tvrdé materiály, alebo materiály, z ktorých môžu vystrelovať ostré úlomky!
EST Ärge lõigake kõvasid materjale ega materjale, mis võivad pilbasteks puruneda!
CHI 请勿切割坚硬或可裂成碎片物料。
UAE لا تقطع الأشياء الصلبة أو الأشياء التي يتطاير منها شظايا!



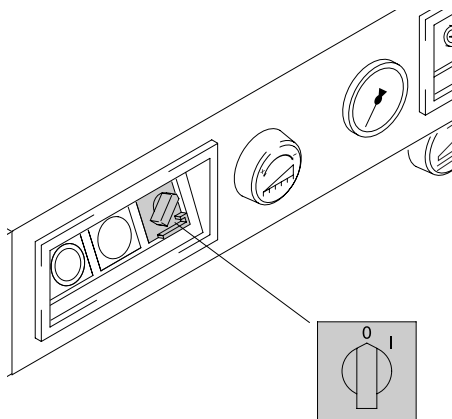
Usare la macchina solo per tagliare la carta o materiale simile.

La macchina è stata progettata per essere utilizzata da "un solo operatore"!

⚠ **Attenzione!** Clips o altri oggetti metallici danneggiano la lama.

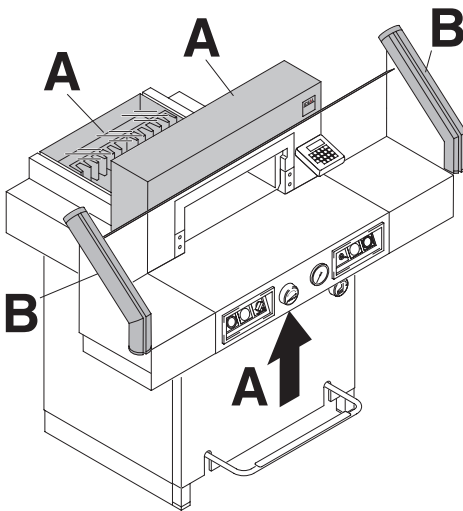


Non fare manutenzione o rimuovere sportelli e/o coperchi senza aver prima scollegato il tagliacarte dalla rete elettrica!



Non sostituire la lama di taglio o i listelli di battuta lama di taglio senza aver prima spento il tagliacarte!

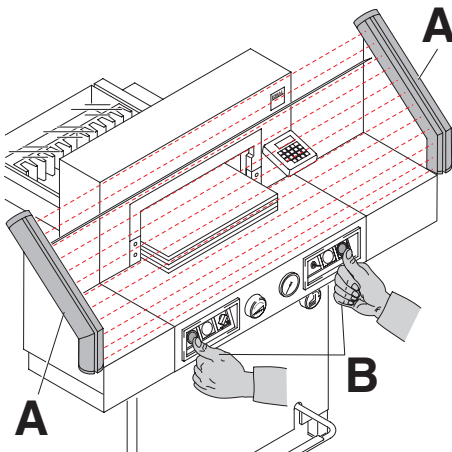
IDEAL 5222 DIGICUT



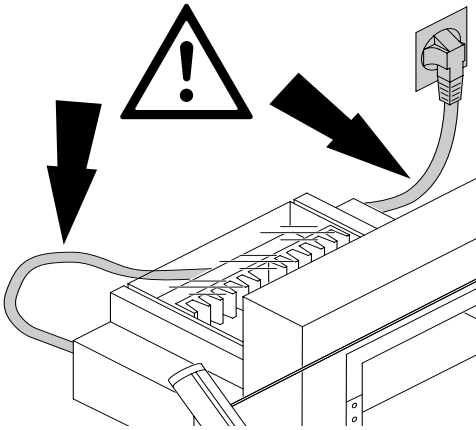
Tutti i componenti che presentano un rischio per l'operatore sono coperti da una protezione (A)!

E' proibito far funzionare la macchina senza i dispositivi di sicurezza:

- Protezione di sicurezza avvitata (A).
- Sicurezza a fotocellule (B).

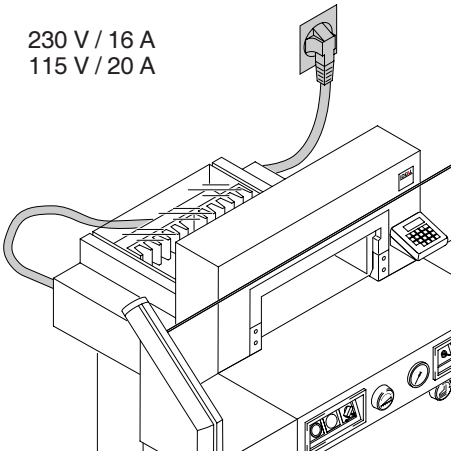


Tutti i componenti che rappresentano un pericolo dall'operazione di taglio sono assicurati dalle fotocellule (D) e dal comando bi-manuale (C).

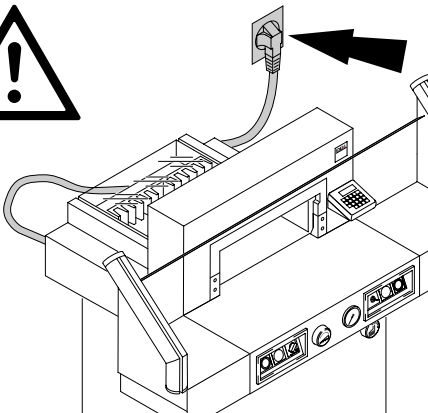


Mantenere i cavi dell'alimentazione elettrica al riparo da sorgenti di calore, olio e spigoli taglienti!

230 V / 16 A
115 V / 20 A

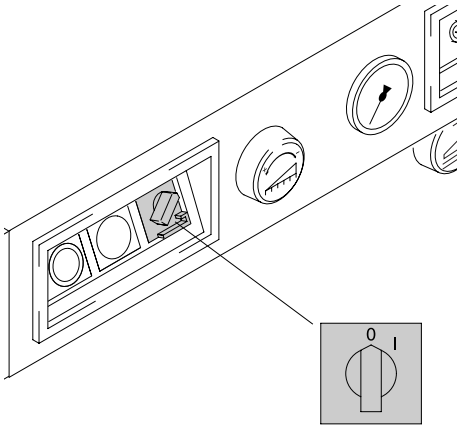


Collegare il cavo di alimentazione ad una presa monofase normale!

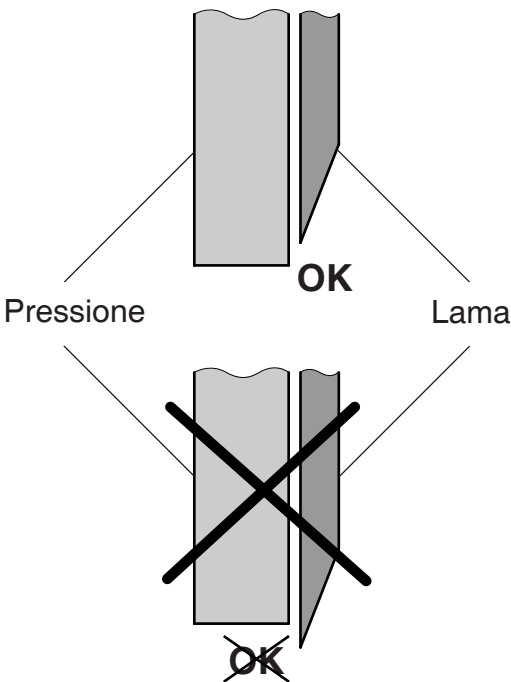


Assicurare libero accesso all'energia elettrica!

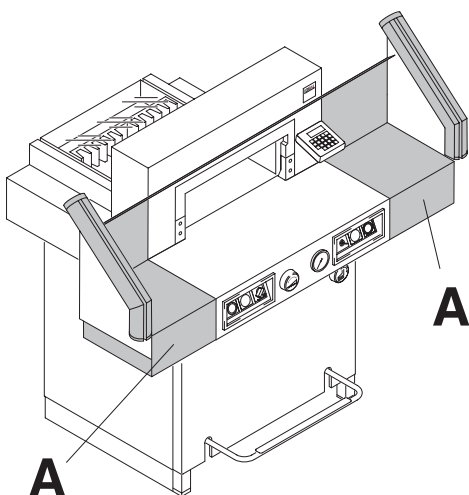
IDEAL 5222 DIGICUT



In caso di lunghe assenze spegnere l'interruttore.
(l'interruttore generale in posizione "0").



⚠ Attenzione!
La lama deve essere sempre coperta dalla barra di bloccaggio.



La macchina viene consegnata pronta all'uso. Sollevare la macchina con 4 persone in buona salute dalla paletta di legno.

Come accessorio sono disponibili 2 piani laterali d'appoggio destro e sinistro (A). Assemblare i piani laterali d'appoggio alla macchina.

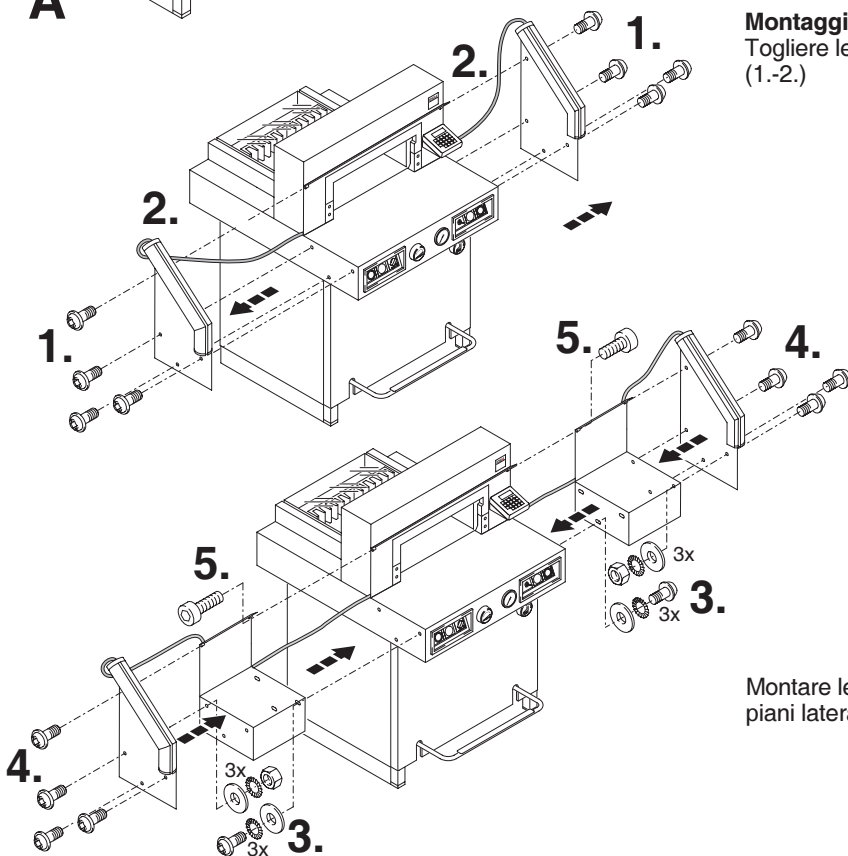
Dopodiché montare le fotocellule.

Per il trasporto tra porte strette:

- Svitare i piani laterali d'appoggio.
La larghezza senza tavole laterali e fotocellule è 850mm.

⚠ Avvertenza!

La macchina non deve essere utilizzata senza la accensione della fotocellula.

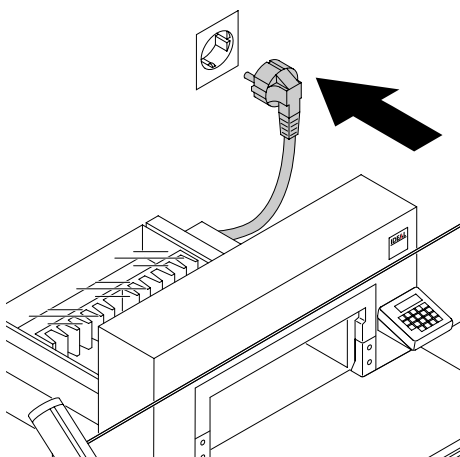


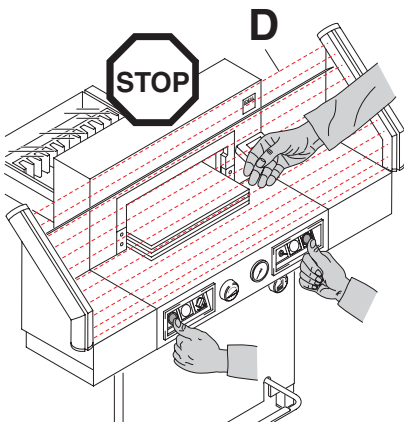
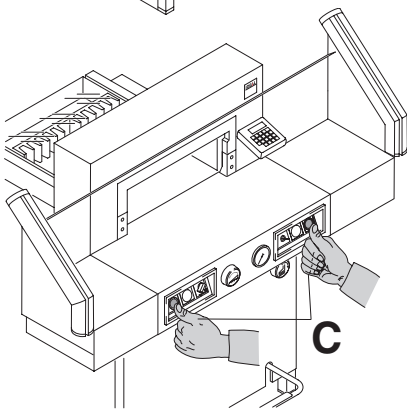
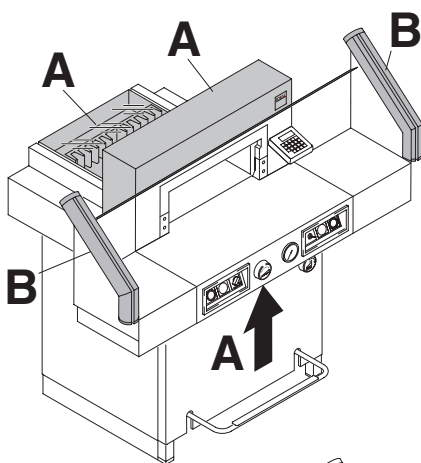
Montaggio piani laterali
Togliere le fotocellule.
(1.-2.)

Montare le fotocellule e i piani laterali (3.-5.)

IDEAL 5222 DIGICUT

Connettere il cavo a una presa elettrica.





Leggere ed attenersi scrupolosamente alle istruzioni prima di mettere in funzione il tagliacarte. Il tagliacarte può essere utilizzato esclusivamente dal personale che abbia letto e compreso le Istruzioni d'uso e le Avvertenze di Sicurezza.

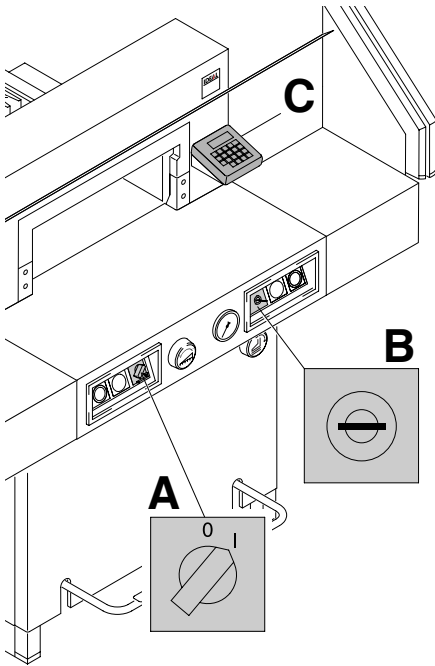
Prima di avviare il tagliacarte, controllare che tutti i dispositivi di sicurezza siano perfettamente funzionanti.

- Tutti i pannelli di copertura devono essere montati (A).
- Le fotocellule devono essere montate (B).
- Il taglio può essere solamente effettuato, premendo entrambi i pulsanti di taglio (C)
- **Sicurezza a fotocellule:**

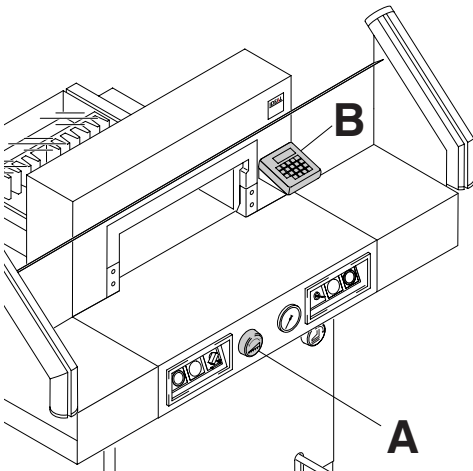
L'operazione di taglio inizia solo quando la protezione è chiusa ed i pulsanti (D) sono premuti.

Si raccomanda di tenere copia delle operazioni di prova effettuate.

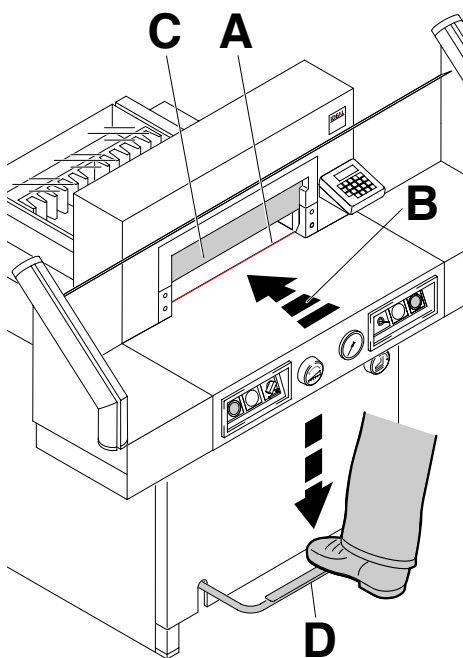
IDEAL 5222 DIGICUT



Posizionare l'interruttore principale su "I" (A).
Inserire la chiave per il sistema di controllo e girarla verso destra (B).
Premere il pulsante **Start** (C). (Il punto di riferimento è inserito).
La macchina è ora pronta per l'uso.



La graduazione è fatta manualmente tramite la leva con l'anello graduato (A) o per mezzo della programmazione (B) della misurazione di taglio.
La misura sul display del comando (cm oppure inch) (B).



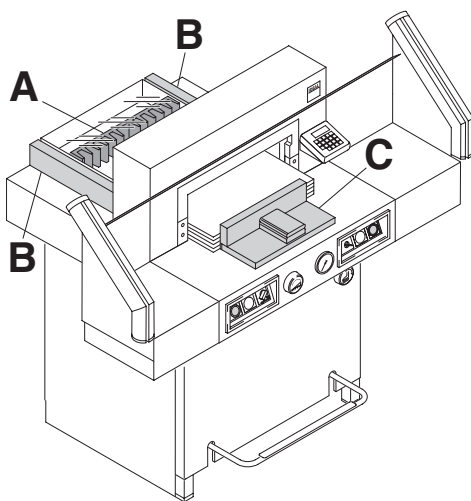
Indicatore di taglio ottico:

La linea ottica rosa di taglio (A) indica l'esatta posizione di taglio (B) si usa solamente quando non è richiesto un taglio preciso.

Indicatore di taglio meccanico:

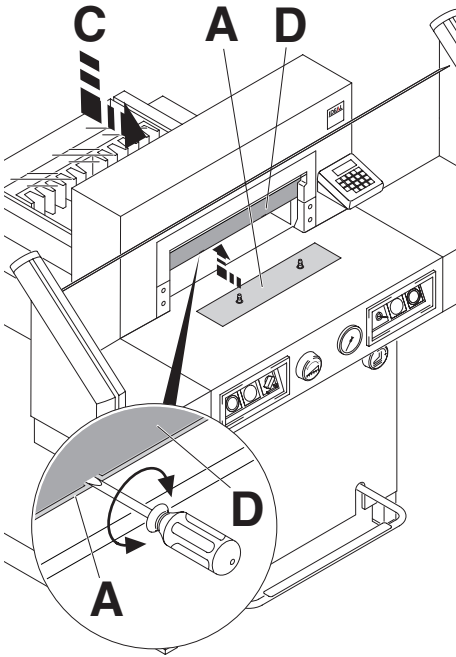
Il pressacarte (C) è usato per tagliare la carta lungo un contrassegno. Il pressacarte può essere orientato in qualsiasi posizione per mezzo del pedale (D).

Usare solamente l'indicatore di taglio ottico e l'indicatore di taglio meccanico quando non è richiesto un taglio preciso.



Posizionare la carta sul margine posteriore (A) e sul margine laterale sinistro o destro (B). Per muovere le pile di carta usare la guida di posizionamento carta (C). (Per girare la pila di carta far avanzare il margine posteriore).

IDEAL 5222 DIGICUT



Piastrina di fissaggio:

Per evitare che il pressacarta prenda sul materiale sensibile (A) alla consegna viene montata una tavola di copertura sul presacarta.

Rimuovere la piastrina di fissaggio:

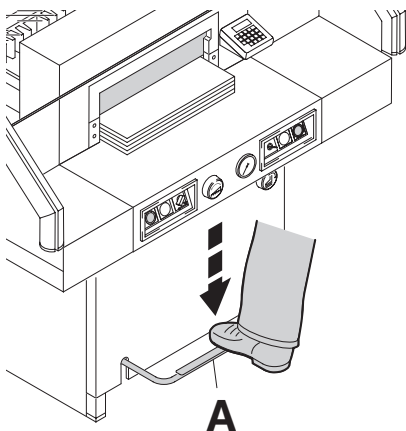
- Tirare la piastrina di fissaggio (A) verso il basso, prendere il geravite dal utensile e introdurlo nel morsetto e girare.
- Posizionare la piastrina di fissaggio nel suo contenitore in dotazione (C).
→ il taglio rimanente è di 22 mm

⚠ Attenzione!

Accertarsi che il falso pressino sia nel suo alloggiamento altrimenti misure sotto i 9 cm non possono essere raggiunte.

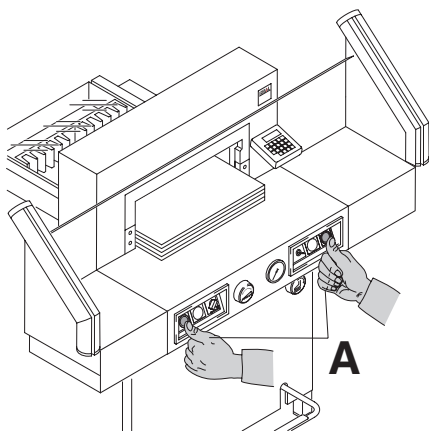
Come montare la piastrina di fissaggio:

- La piastrina di fissaggio (A) deve essere inserita nella parte superiore dentro al morsetto (D)
→ Il taglio con il falso pressino è 9 cm.
Tramite manopola 7 cm.



Nella fase di taglio la squadra di battuta pressa automaticamente.

Con il pedale (A) la carta può essere presata in avanti. Il taglio viene attivato premendo contemporaneamente entrambi i due pulsanti del sistema di comando bimanuale.

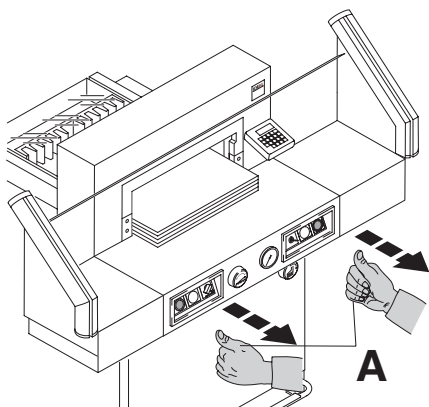


Attivazione funzione taglio:

Premere contemporaneamente entrambi i pulsanti del sistema di comando bimanuale (A) e tenerli premuti finché la carta è completamente tagliata.

Simboli di taglio

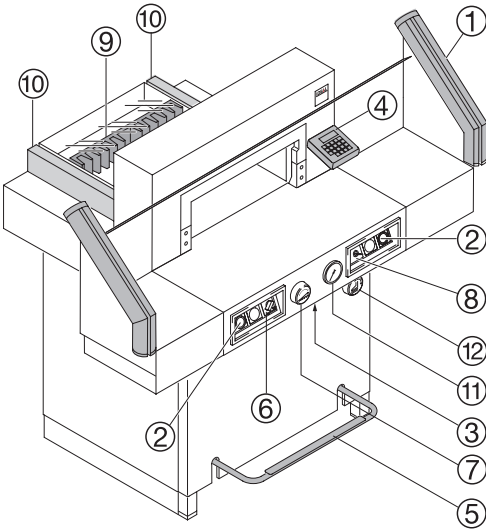
Sequenza di taglio con pressione automatica



Arresto operazione di taglio o interruzione

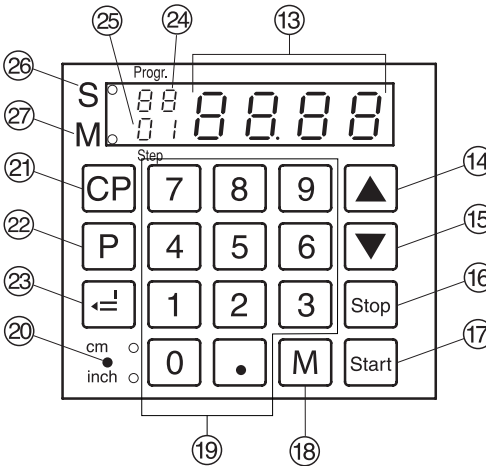
Rilasciare i due pulsanti del sistema di comando bimanuale (A).

IDEAL 5222 DIGICUT

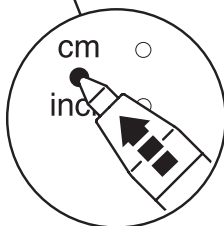
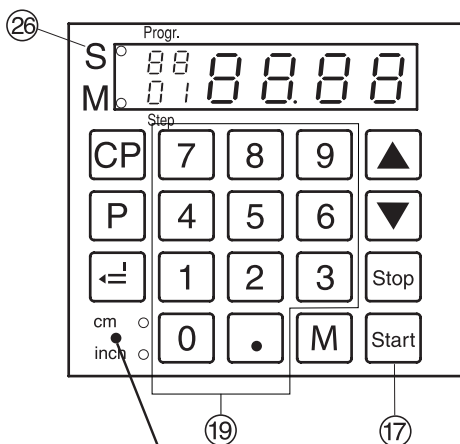
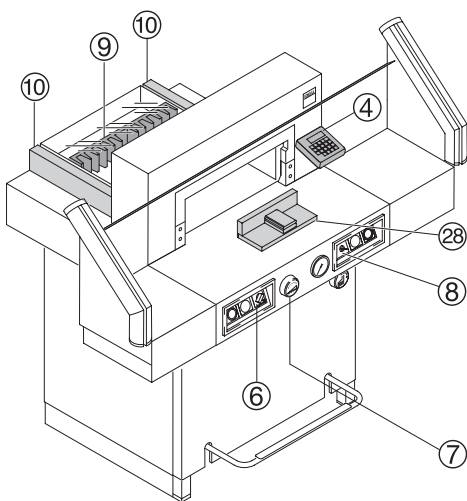


Bedienelemente

- ① - Sicurezza a fotocellule
- ② - Sistema di comando di sicurezza bimanuale
- ③ - Interruttore di sovraccarico (comando lama margine posteriore)
- ④ - Comando margine posteriore
- ⑤ - Comando a pedale
- ⑥ - l'interruttore principale
- ⑦ - Manopola per la regolazione del margine posteriore
- ⑧ - Interruttore a chiave
- ⑨ - Squadra di battuta
- ⑩ - Scala laterale sinistra o destra
- ⑪ - Indicatore della pressione manometro
- ⑫ - Regolatore di pressione
- ⑬ - Visualizzatore della misura di taglio in cm o inch
- ⑭ - Pulsante „up“ per la sezione del programma, o dimensione fissa (Standard 21cm)
- ⑮ - Pulsante „down“ per la selezione del programma, o dimensione fissa (Standard 10,5cm)



- ⑬ - Visualizzatore della misura di taglio in cm o inch
- ⑭ - Pulsante „up“ per la sezione del programma, o dimensione fissa (Standard 21cm)
- ⑮ - Pulsante „down“ per la selezione del programma, o dimensione fissa (Standard 10,5cm)
- ⑯ - Tasto d'arresto, cancellazione, annullamento o correzione
- ⑰ - Pulsante di avvio
- ⑱ - Memoria/ripetizione della misura
- ⑲ - Tastiera numerica
- ⑳ - Commutazione cm / inch (LED - display)
- ㉑ - Cancellazione programm
- ㉒ - Selezione programmi
- ㉓ - Pulsante di inserimento
- ㉔ - Numero del programma
- ㉕ - Fase del programma
- ㉖ - Il taglio è bloccato
- ㉗ - Visualizzatore – misura a catena



Avvio macchina

- Posizionare l'interruttore principale ⑥ su "I", inserire la chiave ⑧ del pannello di controllo e girarla a destra; Premere il pulsante **Start** ⑰: il margine posteriore ⑨ si sposta all'indietro e cerca la posizione di riferimento, attendere finché verrà visualizzata nel display ④ una misura di 52 cm oppure 20,47 inch.

⚠ Attenzione!

Prima di memorizzare o tagliare una misura si raccomanda di controllare se l'esatta scala di misurazione (52 cm o 20,47 inch) è impostata. Per impostare la misura vedi la figura sotto a sinistra.

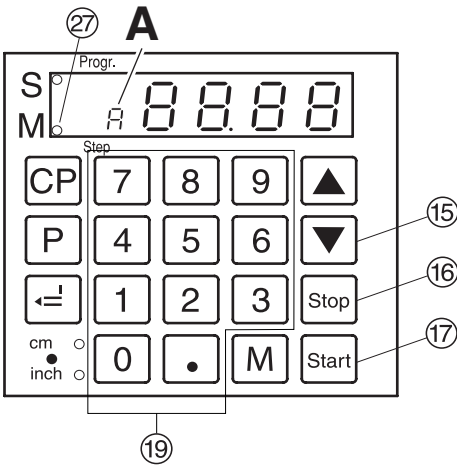
Impostazione dimensioni di taglio

- Inserire la dimensione nella tastiera numerica ⑲ → la spia lampeggia "S" ⑳ (misura specificata) vi visualizza; (Se è stata inserita una misura sbagliata digitare il tasto **Stop**).
- Premere il pulsante **Start**: la dimensione è raggiunta → la spia luminosa "S" ⑳ si spegne; Con il falso pressino misure tra 7 cm e 9 cm si possono raggiungere solo tramite la manopola ⑦. Vedi pagina 16.
- Inserire la carta e muoverla per mezzo della guida di posizionamento fino al margine posteriore ⑨ e per mezzo della guida laterale sinistra ⑩.
- Eseguire il taglio.

Taglio sul riferimento

- Posizionare il margine posteriore all'indietro con la manopola o la manovella ⑦.
- Inserire la carta e muoverla per mezzo della guida di posizionamento fino al margine posteriore ⑨ e per mezzo della guida laterale sinistra ⑩.
- Girare la manopola ⑦ a destra finché il segno di riferimento sulla carta da tagliare sia sotto all'indicatore della linea di taglio.
- Più la manopola ⑦ è girata verso destra, più il margine posteriore si muove velocemente. Un ritorno veloce del margine posteriore alla sua posizione originale si ottiene girando la manopola verso sinistra.
- Eseguire il taglio.

IDEAL 5222 DIGICUT



Taglio multiplo

si può scegliere tra 2 tipi di tagli multipli

1. **Opzione:** La squadra posteriore si muove **automaticamente** dopo ogni taglio
2. **Opzione:** La squadra posteriore si muove **premendo** dopo ogni taglio.

Funzionamento automatico

- premere il LED "M" 27 e "A" si accendono.
- Inserire la misura del taglio multiplo 19.
- Premere , la squadra avanza della misura impostata → il taglio è attivo → la squadra avanza nuovamente.
- Eccetera

Funzionamento manuale

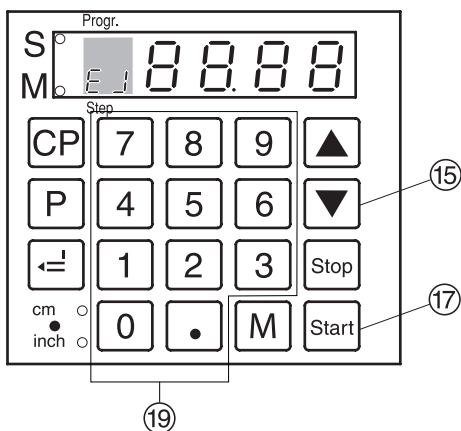
- Premere 2 volte, il LED "M" 27 è acceso.
- Inserire la misura del taglio multiplo 19.
- Premere , la squadra avanza della misura impostata → il taglio è attivo.
- Premere nuovamente , la squadra avanza nuovamente.
- Eccetera

Premendo il tasto 16, il display mostra la misura attuale.

Uscire dal modo programma

Premere 2 volte quando si usa l'opzione 1 (automatico)

Premere 1 volta quando si usa l'opzione 2 (manuale).



Funzione di espulsione

Se dopo l'immissione della misura si digita (15) invece di (17), il margine posteriore si sposta in avanti. E poi dopo di che alla misura digitata sul display.

Regolazione della misura di taglio.

- Premere e tenere premuto , premere → $E J$ nel display.
- Inserire la misura desiderata. (Standard è 20 cm).
- Confermare con .
- + modalità di programma di espulsione.

Programmazione dei tasti e

- Premere e tenere premuto , premere sul display si visualizza $F!$.
Premere e tenere premuto , premere sul display si visualizza $F\}$.
- Inserire la misura desiderata. Si può memorizzare anche la misura DIN A3 29,7 cm x 42 cm
 - Confermare con .

Visualizzazione della misura in „cm“ o in „inch“.

- Premere il pulsante : sul visualizzatore apparirà la misura in „cm“ o in „inch“ vedi pagina 19.

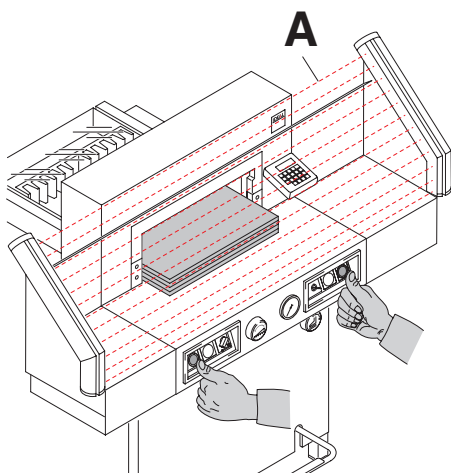
Contatore del taglio

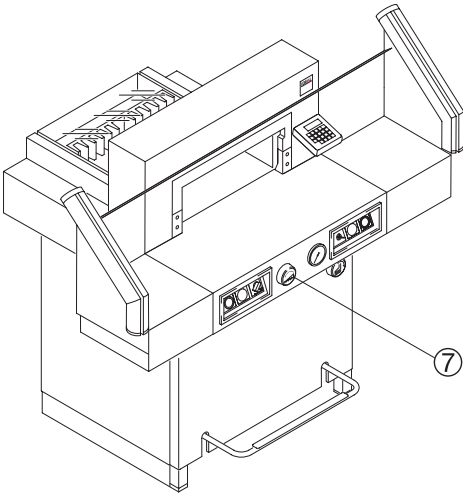
- Premere tenerlo premuto + premere → La quantità di taglio viene visualizzata. Per cancellare la posizione del contatore di taglio, premere 2 volte il tasto . Per abbandonare il contatore di taglio premere .

Attivazione funzione taglio

⚠ Attenzione!

- Far scorrere il margine in avanti per girare la pila di carta.
- Non interrompere il movimento della lama verso l'alto eseguendo le procedure di commutazione.
- Rilasciare la lama solo quando si spegne la spia luminosa "S".
- La lama deve essere sempre posizionata in alto e coperta dal morsetto. Non toccare la lama ⚠ **rischio di infortunio!**
- Premere entrambi i pulsanti del sistema di funzionamento a due mani contemporaneamente e tenerli premuti fino a che il taglio non è completato.



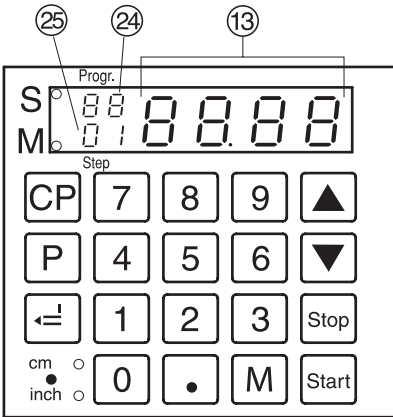


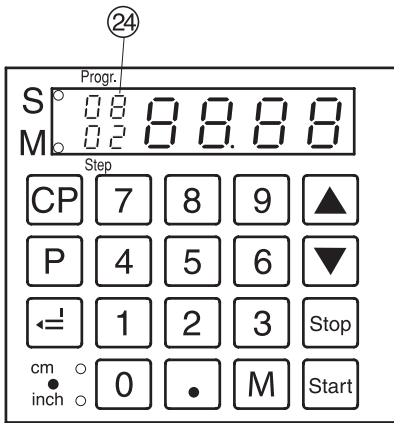
Programmazione

Questo sistema di comando ti permette di memorizzare 99 programmi con 99 fasi di lavorazione programmabili. Ogni fase rappresenta una misurazione. Dopo aver inserito il numero di programma si può avanzare tra le diverse fasi del programma con il pulsante ▼ e ▲ ;
 Le lettere „LL“ sul display indicano che la misura inserita è troppo bassa;
 le lettere „HL“ sul display indicano che la misura inserita è troppo alta;
 ciascuna fase di programma corrisponde ad una misurazione;
 la fase del programma indicata può essere sovrascritta in qualsiasi momento;
 questi programmi rimangono memorizzati fino a che la macchina non viene spenta.
 Nel caso si presenti la necessità di cambiare l'unità di misura, tutte le misure programmate devono essere convertite nella nuova unità di misura (cm e inch).

Inserimento di un programma

- Premere il pulsante [P] : le lettere PR appaiono sul display (visualizzatore); inserire il numero di programma da 01....a 99 (il sopra numero sul display è il numero del programma);
- Se sul visualizzatore ⑬ si visualizza una misura, il programma è occupato.
- Inserire la misura o regolare il margine posteriore alla misura desiderata con la manopola ⑦;
- Memorizzare la misura con il pulsante [=] verrà visualizzata la fase del programma successivo ⑳;
- Inserire la misura successiva. Se si desidera un'espulsione prima di questo taglio, premere e mantenere premuto [P] e premere [M].
- Confermare con [=] → la prosima fase viene visualizzata ㉑.
- nel caso in cui il programma non venga usato immediatamente premere il pulsante [Start] per chiuderlo. Premendo ancora il tasto [Start] il margine posteriore si regola alla misura impostata del primo programma.
Oppure:
- premendo ancora i pulsanti [P] e [Stop] si esce dal programma.





Funzione di espulsione

La funzione di espulsione può essere programmata ad ogni posizione. La funzione di espulsione avviene dopo avere inserito la misura.

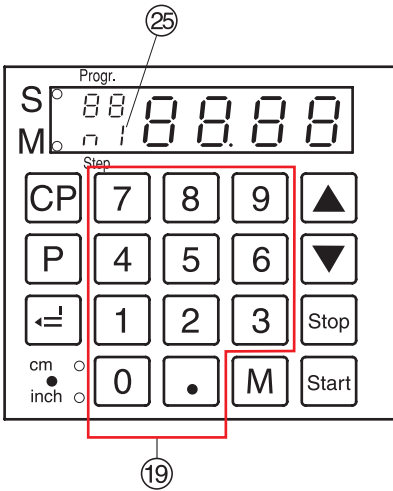
Un'espulsione alla fine del programma deve essere inserita nel primo passo. Se la misura e la funzione di espulsione sono memorizzate nel passo, il numero del programma appare sul display ⑳.

Esempio di un programma con funzione ad espulsione

- programma 08
- Cancellare un programma vecchio
- fase 1 su 16,0 cm
- fase 2 su 20,0 cm
- Premere e tenere premuto , premere espulsione (lampeggia)
- modalità di uscita del programma

Prova di lavorazione

- inizio programma 08
- procedere al posizionamento
- Inserire la carta
- Eseguire il taglio 1
- La carta viene espulsa (⑳ 24 lampeggia)
- Girare la carta
- Eseguire il taglio 2
- modalità di uscita del programma



Lavorare con i programmi

- Premere il pulsante **[P]** : sul display lampeggeranno le lettere *PR* ;
 - inserire un numero di programma da **[1]** a **[9]** ; il sopra numero visualizzato nel display corrisponde al numero del programma; il sotto numero corrisponde alla fase del programma.
 - Inserire la misura iniziale sulla tastiera **(19)**
 - memorizzarla con il pulsante **[=]**
 - **[1] ... [9]** Introdurre la misura a catena. Premere il pulsante **[M]** sul display apparirà *n 1* **(25)** e la misura a catena, premere nuovamente il pulsante **[M]** *n 2* *n 9*
 - memorizzarla con il pulsante **[=]**
 - Premere il tasto **[P] + [Stop]** per uscire dalla modalità del programma.
- La misura a catena puo essere digitata solamente 9 volte. Alla decima volta si cancella la misura a catena. Dopo di che si visualizza l'ultima fase del programma.

Cancellazione di un programma

- Premere il pulsante **[P]** : sul display lampeggeranno le lettere *PR* ;
 - inserire un numero di programma da **[0]** **[1]** a **[9]** **[9]** ;
 - premere due volte il tasto **[CP]**.
- Ciascun programma viene cancellato separatamente. Ogni fase del singolo programma può essere solamente sovrascritta.

Cancellazione misurazione

- Premere il pulsante **[Stop]** dopo di che digitare una nuova misurazione.

Scegliere un passo di un programma

Premere e tenere premuto **[P]**, premere **[.]**
 → **5 1** **(25)** si illumina il numero di passi (es. **[0]** **[5]**).

Cambiare un passo

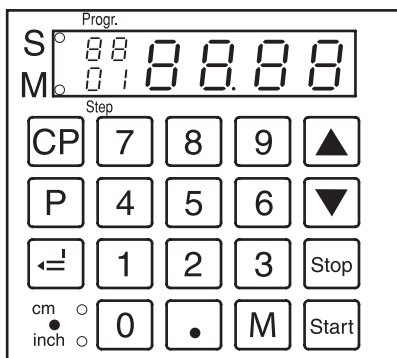
- [▲]** → prossimo passo
- [▼]** → passo precedente

Inserire un passo

Premere e tenere premuto **[P]**, premere **[▲]**
 → Un nuovo passo è inserito prima del passo rappresentato.

Cancellare un passo

Premere e tenere premuto **[P]**, premere **[▼]**
 → Il passo del programma è cancellato.
 I passi successivi sono aggiornati.



Programmi di lavoro

- Premere il pulsante **P**: sul display lampeggeranno le lettere *PR*
- inserire un numero di programma da **01** a **99**;

con i pulsanti **▼** e **▲** si può scegliere tra le diverse fasi del programma quella desiderata; con il pulsante **Start** il margine posteriore si muove alla misura impostata; premendo ancora il pulsante **Stop** si blocca il margine posteriore.

Informazioni generali

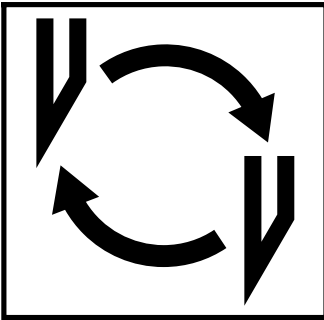
La spia luminosa (LED) "S" lampeggia: Il taglio è bloccato.

La spia luminosa (LED) "S" è spenta: viene visualizzata l'attuale misurazione.

Nella modalità del programma non è possibile eseguire la funzione di espulsione della carta con la semplice pressione del "tasto **▼**". Ma tale funzione deve essere programmata.

Uscire dalla modalità del programma

- Premere il pulsante **P**: sul display lampeggeranno le lettere *PR*
- Premere il pulsante **Stop** per uscire dal programma.



Se la qualità di taglio è scadente

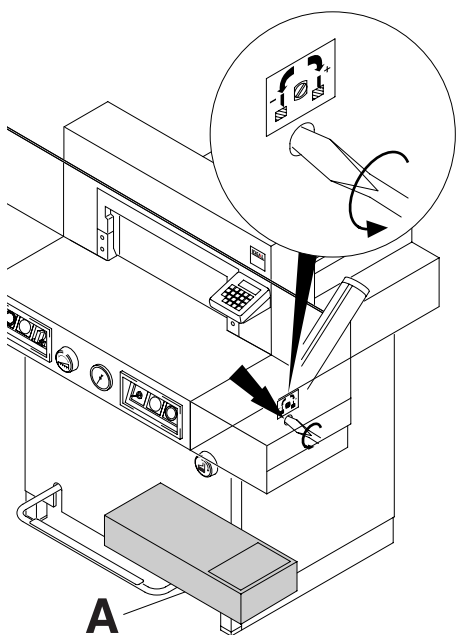
- Controllare la profondità di taglio (vedi pagina 34).
- Controllare il filetto di taglio (vedi pagina 30).
- Sostituire o affilare il filetto di taglio (vedi pagina 26 - 34).

La lama non può essere affilata. Se l'altezza della lama è inferiore ai 83 mm/ 3,29 inches si deve usare una nuova lama.

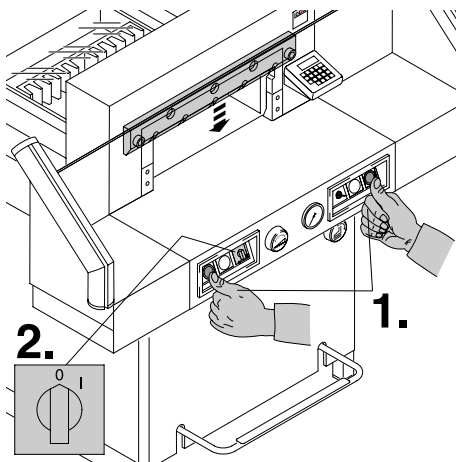
La lama deve essere solamente affilata da personale qualificato o dal produttore Krug & Priester, D-72336 Balingen

⚠ Attenzione! Rischio di infortunio.

La lama è estremamente tagliente. Non smontare o trasportare la lama senza protezione. La sostituzione della lama deve essere eseguita esclusivamente da personale specializzato ed addestrato a questo tipo di operazione.

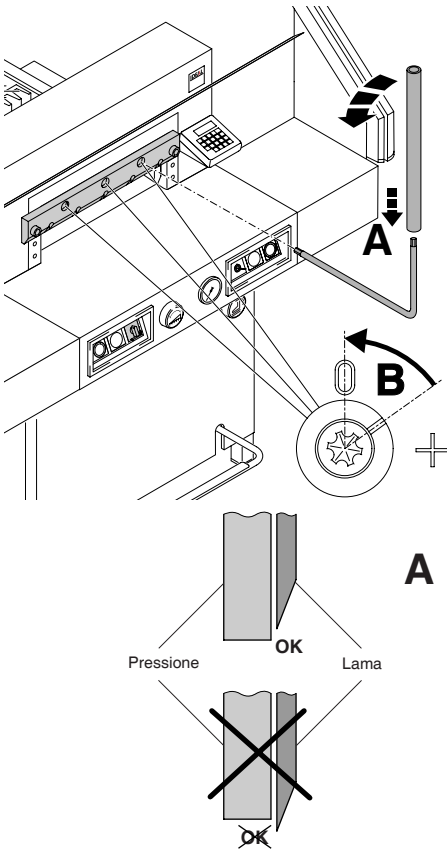


Girare la vite di regolazione profondità lama verso sinistra fino al suo bloccaggio. (il cacciavite si trova nella serie degli utensili in dotazione (A).



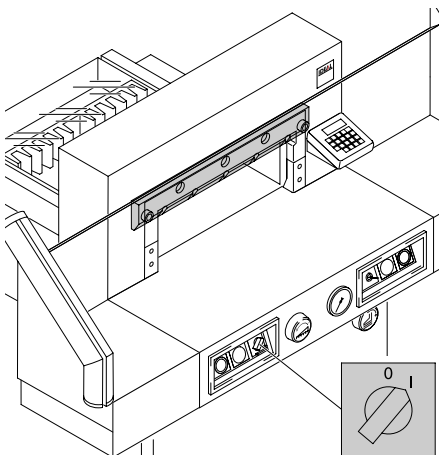
Abbassare la lama premendo entrambi i pulsanti di taglio (1.); tenere un pulsante premuto e spegnere l'interruttore principale (2.).

IDEAL 5222 DIGICUT

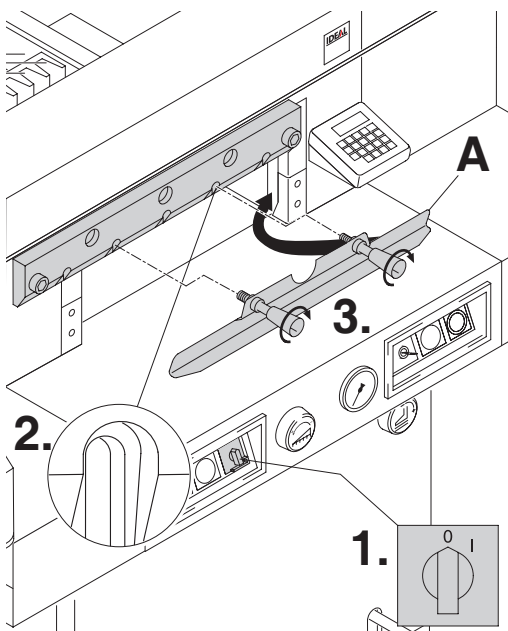


I 3 eccentrici sono ora esposti, e devono essere girati in senso antiorario con una chiave speciale (A) che si trova nella serie degli utensili. L'incisione deve corrispondere con la posizione "0" (B).

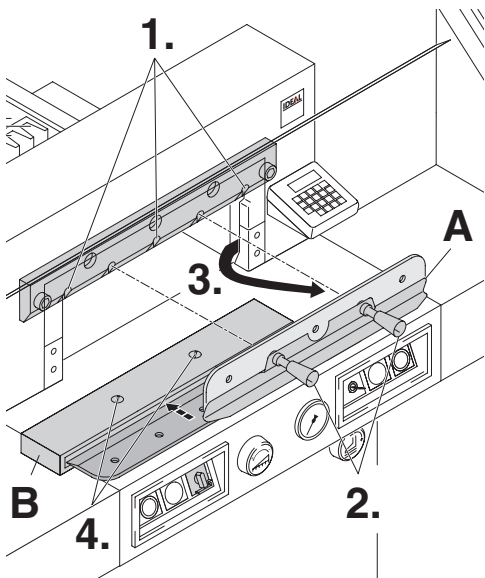
È essenziale che questa operazione venga svolta, in modo che la lama si posizioni correttamente, vedere A. (in caso contrario la lama potrebbe provocare delle ferite).



Rimuovere la chiave speciale e accendere l'interruttore principale finché la lama ritorni nella sua posizione originale.

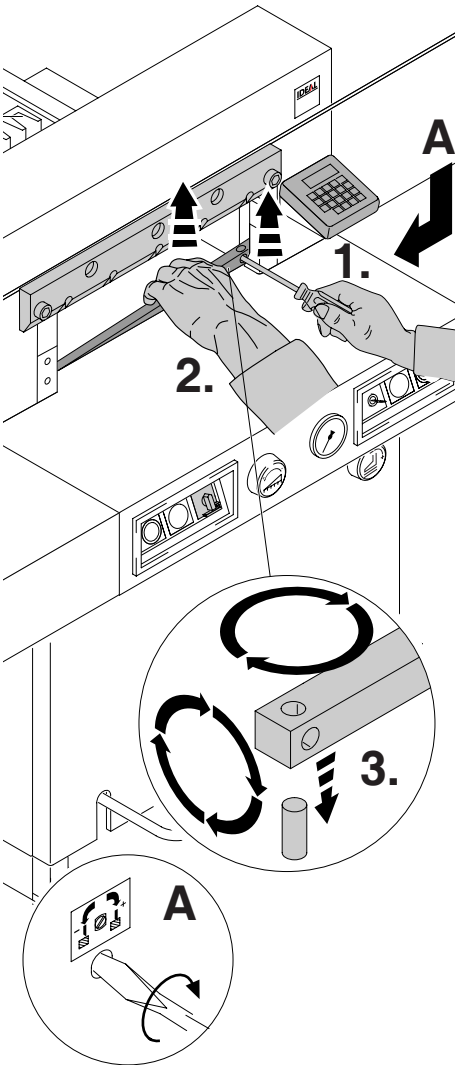


Girare l'interruttore principale alla posizione "0" (1.). Rimuovere le due viti con il muso lungo dalla lama (2.). Poi mettere l'utensile di sostituzione lama nel suo alloggiamento e serrarlo alla lama (3.).



Le 3 viti dovrebbero essere rimosse (1.). Allentare le maniglie della lama (A), variando leggermente l'utensile (2.), si può prendere la lama tirandola verso il basso ed estrarla dalla macchina (3.). Mettere poi la lama nella cosiddetta cassetta (B) e avvitarla (4.).

IDEAL 5222 DIGICUT



Sottrarre il filetto di taglio con l'aiuto di un piccolo cacciavite.
Se fosse necessario, girare o sostituire il filetto di taglio (il filetto di taglio può essere usato 8 volte).

Soltanto cambio del filetto di taglio (senza il cambio della lama).

- Girare la vite di regolazione profondità lama (A) verso sinistra fino al suo bloccaggio. (Altrimenti la lama taglia al primo taglio troppo in profondità nel nuovo filetto di taglio).
- Estrarre il filetto di taglio vedi foto sopra.
- Ruotare il filetto di taglio (con la parte non usata verso la lama) fissare il filetto di taglio nell suo bullone a sinistra.

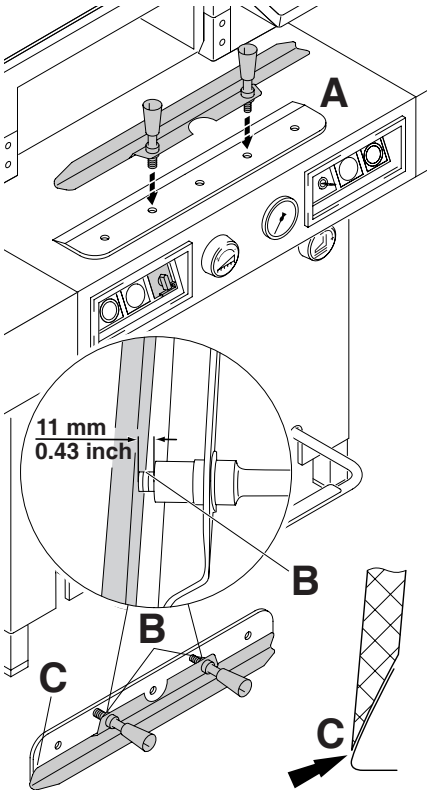
⚠ **Attenzione!**

Rischio di infortunio!

Prova di taglio dopo aver sostituito il filetto di taglio. (senza il cambio della lama)

- Mettere un foglio di carta e effettuare il taglio.
- Se l'ultimo foglio non è stato tagliato in tutta la sua lunghezza, girare la vite di regolazione profondità lama (A) per $\frac{1}{4}$ a destra.
- Se non è stato tagliato nuovamente l'ultimo foglio, ripetere il taglio finché non taglia per tutta la sua lunghezza.

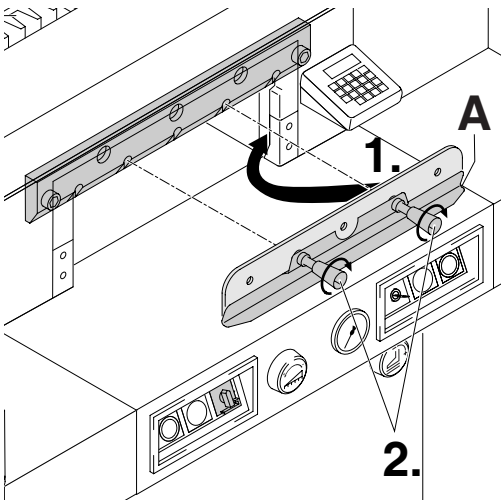
• Sostituzione lama di taglio •



Avvitare la lama di sostituzione all'utensile di sostituzione lama come segue (A):

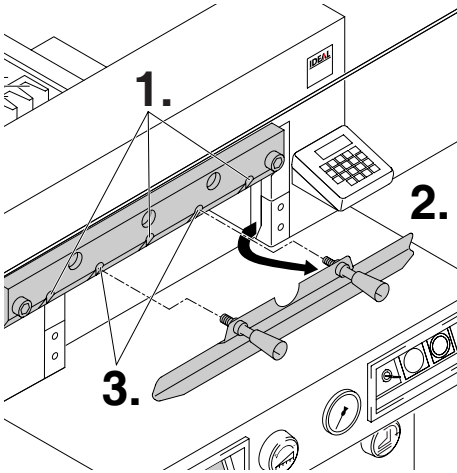
- assicurarsi che ci sia uno spazio di 10 mm o di 0.39 inch (B);
- la lama deve essere coperta (C).

⚠ Attenzione!
Rischio di infortunio!

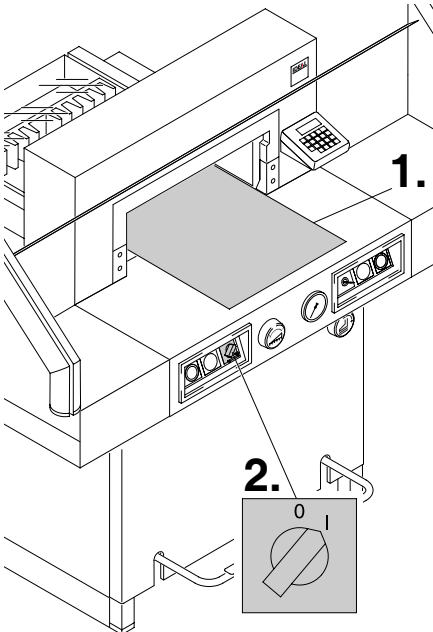


Posizionare la lama da sostituire, con l'utensile di sostituzione lama (A) montato (1.), nel portalama, e spingere la lama verso l'alto fino alla parte superiore e avvitare nel suo alloggiamento con le maniglie (2.).

IDEAL 5222 DIGICUT

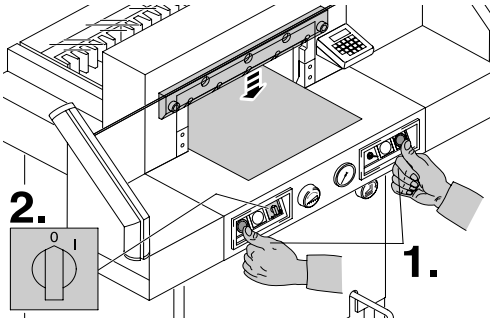


Avvitare leggermente 3 delle 5 viti della lama con rondelle (1.). Rimuovere l'utensile per cambio lama (2.), e serrare leggermente le rimanenti viti della lama insieme alle rondelle (3.).

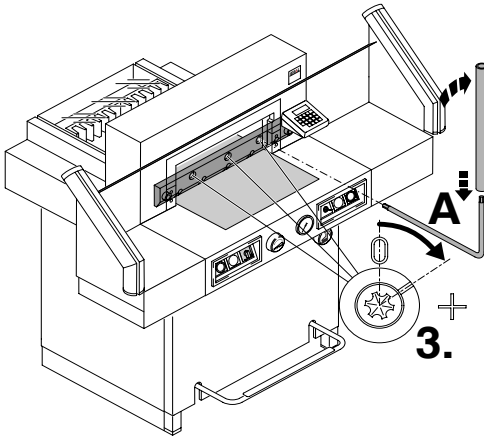


Rimuovere tutti gli utensili e distribuire la carta lungo l'intera lunghezza di taglio.
Girare l'interruttore principale alla posizione "I"

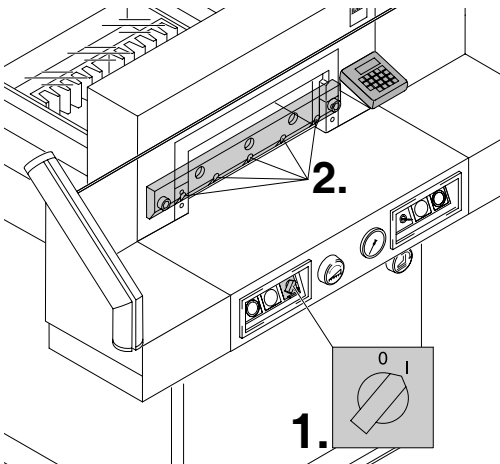
• Sostituzione lama di taglio •



Abbassare la lama premendo entrambi i pulsanti di taglio (1.). Tenere un pulsante premuto e spegnere l'interruttore principale (2.).

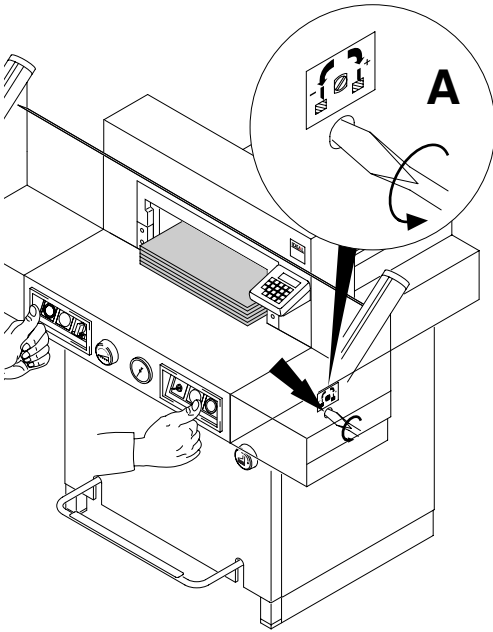


Con una speciale chiave (A), avvitare i 3 eccentrici (3.) verso il basso fino a che la carta venga tagliata, per tutta la sua lunghezza della lama (la lama deve rimanere parallela e non troppo in profondità nel filetto di taglio).

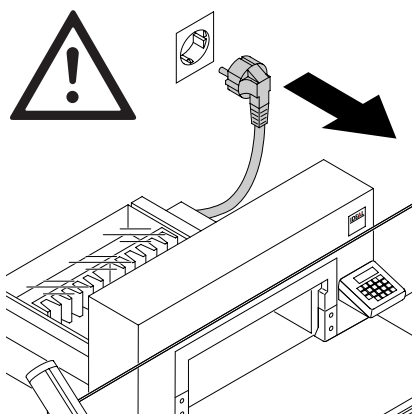


Girare l'interruttore principale alla posizione "I" (1.), la lama si sposta in alto. Avvitare le 5 rispettivamente 4 vite lama (2.).

IDEAL 5222 DIGICUT



Effettuare una prova di taglio con una pila di carta. Se l'ultimo foglio non è stato tagliato, regolare la manopola di regolazione di profondità della lama (**A**) verso destra (circa $\frac{1}{4}$ di giro, finché la carta non è stata tagliata.



Il lavoro di sostituzione deve essere eseguito solo da personale precedentemente addestrato e specializzato a questo tipo di intervento.

⚠ Attenzione!
Prima di qualsiasi lavoro di manutenzione, o prima di rimuovere la copertura, disconnettere sempre la macchina dall'alimentazione elettrica.

Ogni settimana controllare se il margine posteriore (A) è ben oliato ed eventualmente ingrassarlo con un olio non resinoso. Due volte all'anno ingrassare le 14 parti rimanenti (vedi figura a lato). Per eseguire queste operazioni di manutenzione regolare Abbassare la lama premendo entrambi i pulsanti di taglio; tenere un pulsante premuto e spegnere l'interruttore principale (B).

Disconnettere la macchina dall'alimentazione elettrica.

Rimuovere l'alloggiamento superiore frontale → avendo cura del cavo. Rimuovere il rivestimento inferiore e il rivestimento posteriore di legno (C).

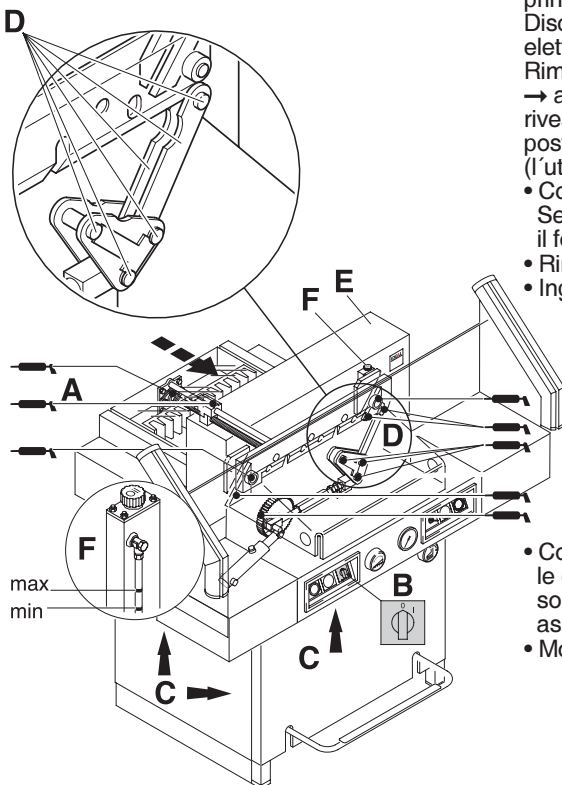
(l'utensile si trova nella serie degli utensili).

• Controllare l'olio (F).

Se l'olio è al di sotto del minimo → contattare il fornitore.

• Rimuovere la carta rimanente;

• Ingrassare la macchina;



• Controllare se i quattro bulloni di giuntura e le due barre di spinta sono usurati (D). Se sono usurati, contattare il Centro di assistenza.

• Montare nuovamente la macchina.

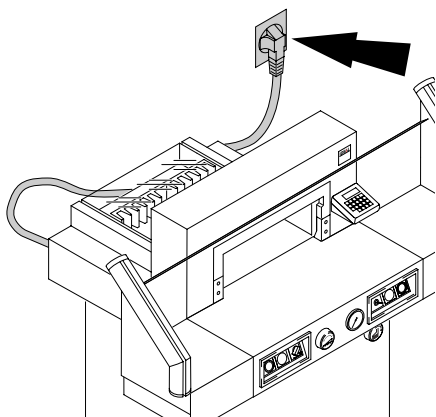


Test di sicurezza:

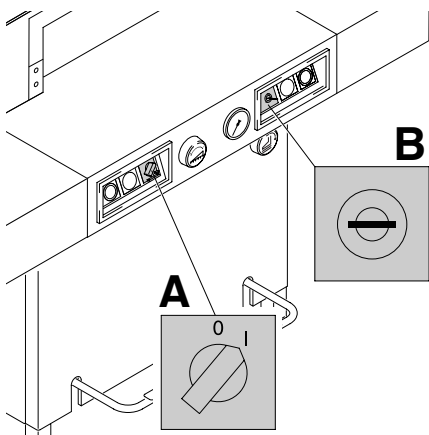
Le normative di sicurezza sono in accordo con le normative del paese dove opera la macchina. Il produttore raccomanda di effettuare un controllo di sicurezza ogni 5 anni presso un centro autorizzato.



La macchina non funziona:

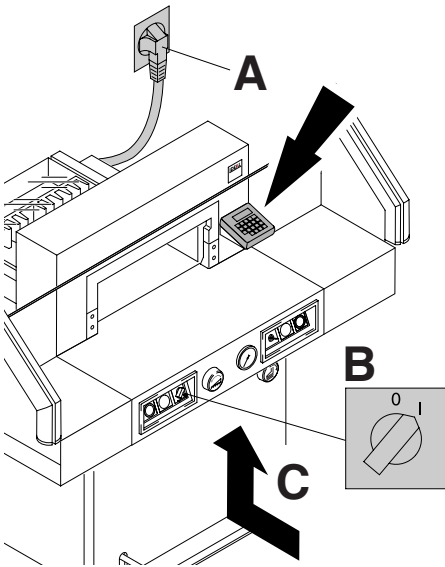


La macchina è connessa all'alimentazione elettrica?



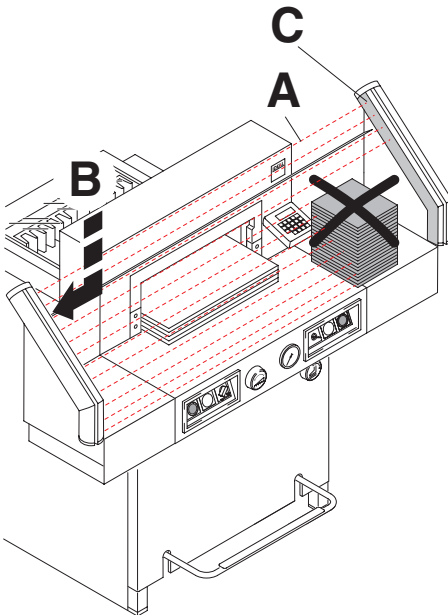
L'interruttore principale è stato regolato sulla posizione "I"? **(A)**
E' stato attivato il sistema di controllo? **(B)**
(girare la chiave a destra).
Comando bimanuale vedi pagina 17

IDEAL 5222 DIGICUT



Il display non si illumina

- La macchina è stata connessa all'alimentazione elettrica (A)?
- L'interruttore principale è stato su "I" (B)?
- Premere il pulsante di sicurezza (C).
- Controllare il fusibile dell'impianto elettrico.

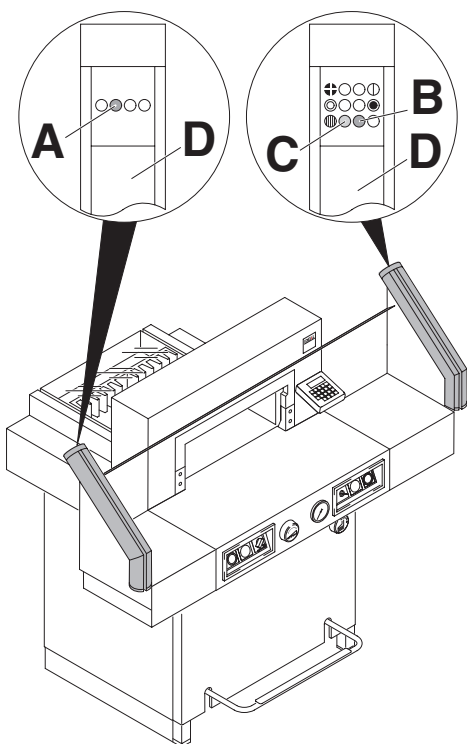


Il taglio non può essere eseguito.

- **Fotocellule sono coperte, oppure sporche.** Togliere ogni oggetto dalla barriera di luce e pulire il trasmettitore (B) e ricevitore (B) di luce.
- **La misurazione non è stata eseguita correttamente;**
→ La spia luminosa "S" ⁽¹⁴⁾ non si accende. Premere di nuovo il pulsante Start.
- **La misurazione è al di sotto dei 9 cm**
La piastrina di fissaggio non deve essere montata. Rimuovere la piastrina di fissaggio e inserirla **nella parte superiore dentro al morsetto.** (Vedi pagina 16).

Trasmittitore

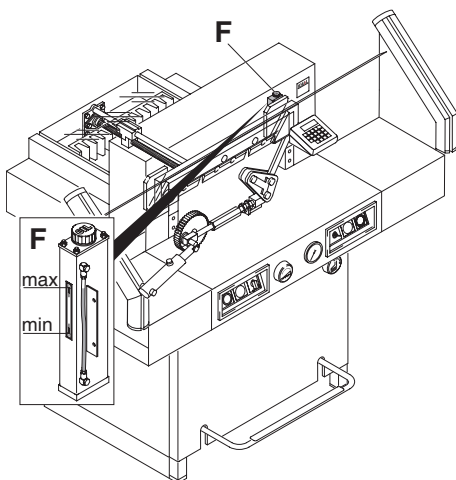
Ricevitore



Problemi e soluzioni fotocellula

- Nel normale funzionamento i LED (A) arancione e LED (B) verde sono illuminati.
- Il LED arancione (C) macchina sporca è costantemente illuminata, il trasmettitore e/o ricevitore sono sporchi.

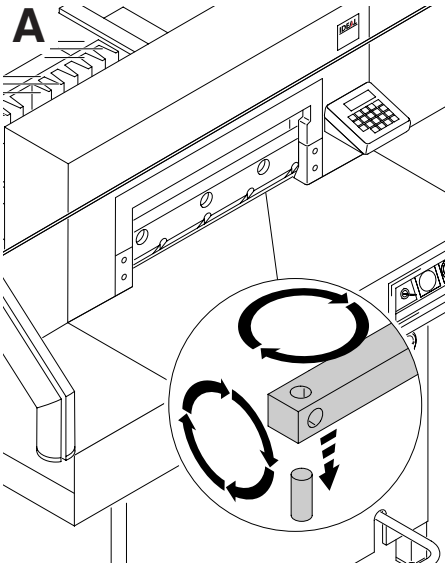
Pulire la lente (D).



Se non pressa.

- Troppo poco olio (F).
Rivolgersi al Vs. fornitore o il centro assistenza autorizzato.

IDEAL 5222 DIGICUT

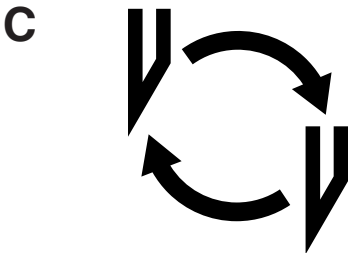
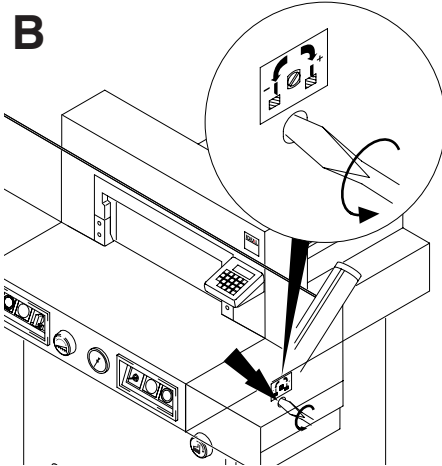


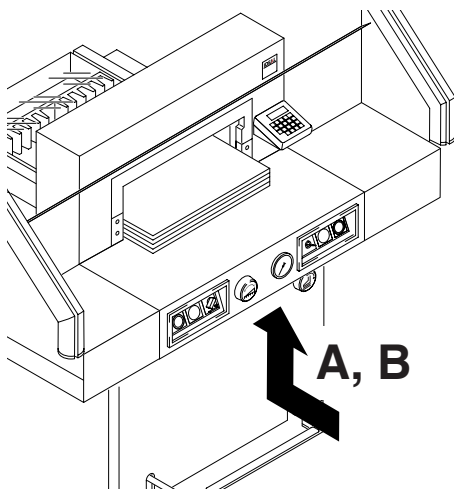
L'ultimo foglio non è stato tagliato.

- Girare o capovolgere il filetto di taglio (A),
- regolare di nuovo la lama per mezzo della manopola di regolazione lama (B).
(Vedi pagina 34)

La qualità di taglio è scadente o si blocca la lama dentro la pila di carta.

- Sostituire la lama (C) (vedi capitolo Sostituzione lama del presente manuale).
(Vedi pagina 26 - 34)





Spegnimento della macchina:

- **Carico estremo della macchina (fase di raffreddamento)**; si spegne l'interruttore di sicurezza (A):
Premere per 1 minuto circa il pulsante di sicurezza (A).
- **Macchina bloccata;**
- **La lama è dura:**
eliminare i problemi premendo il pulsante di sicurezza (A).
- **Il margine posteriore è bloccato**
Il pulsante di sicurezza (B) salta:
eliminare i problemi premendo il pulsante di sicurezza (B).

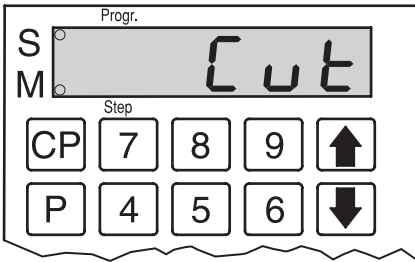


Pulsante di sicurezza per:

A = Movimento lama

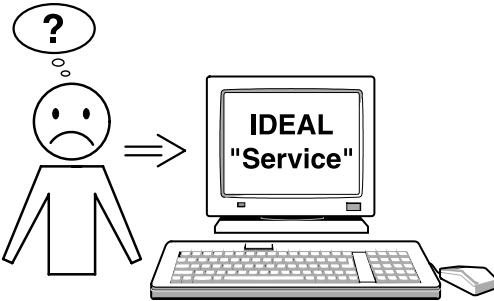
B = Movimento margine posteriore

IDEAL 5222 DIGICUT



Se appare "Cut" sul display,

- il pressino non è ritornato in posizione.
→ Premere nuovamente il pedale del pressino.



Il motore funziona ma la lama non si muove verso il basso.

- Il freno di sicurezza è stato attivato!
Contattare il Centro di assistenza

Nessuno dei metodi sopraindicati sono di aiuto a risolvere i Vs. problemi.

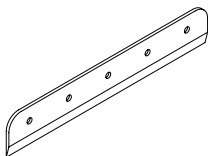
Contattare il Centro di assistenza

- www.ideal.de → "Service"
service@krug-priester.com

Accessori raccomandati:

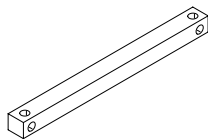
Lama

- Nr. 9000 130



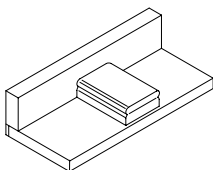
Filetto di taglio (6 pezzi)

- Nr. 9000 024



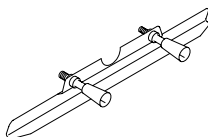
Utensile di sostituzione lama ¹

- Nr. 9000 512



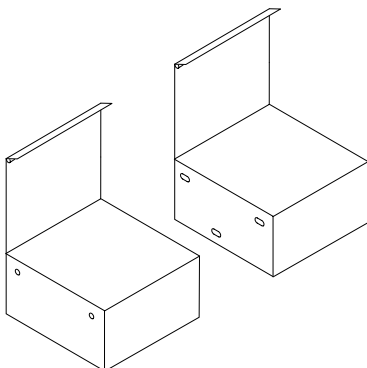
Guida posizionamento carta ¹

- Nr. 9000 521



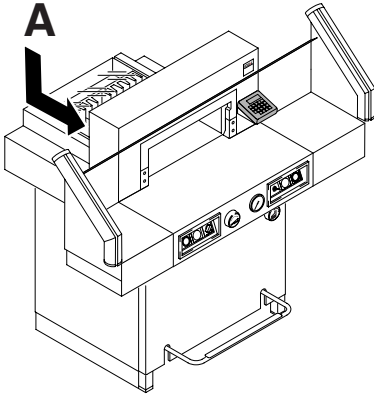
Piani laterali d'appoggio destro e sinistro

- Nr. 9000 531



¹ In ogni consegna e contenuto

IDEAL 5222 DIGICUT



Dati tecnici:

- Presa di corrente: 230V/50Hz/1~, 120V/60Hz/1~
- Lunghezzataglio: 520 mm
- Altezzataglio: 80 mm
- Profondità di collocazione: 520 mm
- Livello di rumorosità EN 13023: < 70 dB (A)
- Postomedio (Larghezza x Profondità x Altezza) 845 mm /1560¹ mm x1085 mm x1265 mm
- Dispersione corrente < 3,5mA
- Cavo alimentazione min. 1,5 mm² (230V)
- Cavo alimentazione AWG 12 (20A) (120V)
- Pressa: min. 200 daN, max. 1100 daN
- Peso: 327 kg, 352¹ kg
- Riempire con olio idraulico: 1,5 l HLPD, viscosità 46 mm²/ secondo Iá normativa DIN 51562. Eliminare l'olio consumato, solamente a un posto autorizzato.

¹ Con piani laterali d'appoggio

Le esatte date tecniche specifiche si trovano sull'etichetta adesiva (A). Un manuale tecnico si trova nell'cassetto posteriore della macchina.

Per usufruire della garanzia sulla macchina deve essere presente l'etichetta identificativa originale.

Sicurezza a fotocellule

- | | |
|----------------------------|--------|
| • Tempo di reazione: | 91 ms |
| • Soluzione 14 mm/Distanza | 182 mm |
| • Soluzione 20 mm/Distanza | 230 mm |
| • Soluzione 30 mm/Distanza | 310 mm |
| • Soluzione 32 mm/Distanza | 326 mm |

Temperatura dell'ambiente di lavoro

10 °C - 60 °C

Umidità dell'aria (senza condensa)

15 % - 95 %



Questa macchina ha ottenuto il marchio GS ed è conforme alle norme 2006/42/EG e 2004/108/EG.

Rumorosità: La rumorosità è inferiore a < 70 db (A), come prescritto dalla norma EN 13023.

Soggetto a modifiche senza avviso



I.T.E. Listed 802 D

- D EG-KONFORMITÄTSERKLÄRUNG**
- GB EC-declaration of conformity**
- F Déclaration de conformité CE**
- I Dichiarazione CE di conformità**

- **Hiermit erklären wir, daß die Bauart von**
- Herewith we declare that
- Par la présente, nous déclarons que
- Si dichiara che il modello della

5222 DIGICUT

- **folgenden einschlägigen Bestimmungen entspricht**
- complies with the following provisions applying to it
- sont conformes aux dispositions pertinentes suivantes
- è conforme alle seguenti disposizioni pertinenti

2006/42/EG:

Maschinenrichtlinie, EC Machinery directive, EC Directives machines, Direttiva Macchine.

2004/108/EG:

EMV Richtlinie, EMV Electromagnetic compatibility directive, EMV directives compatibilité électromagnétique, EMV Direttiva sulla Compatibilità Elettromagnetica.

- Angewendete harmonisierte Normen insbesondere

- Applied harmonised standards in particular
- Normes harmonisées utilisées, notamment
- Norme armonizzate applicate in particolare

**EN 60204-1; EN 1010-1; EN 1010-3; EN 55014-1; EN 55014-2;
EN 61000-3-2; EN 61000-3-3; EN 61496-1; prEN 61496-2;
EN ISO 12100-1; EN ISO 12100-2; EN ISO 13857; EN ISO 13849-1; EN 13023;
EN ISO 11204**

29.12.2009
Datum

Bevollmächtigter für technische Dokumentation
Authorized representative for technical documentation
Représentant autorisé pour la documentation technique
Rappresentante autorizzato per le documentazioni tecniche

Krug & Priester GmbH u. Co KG
Simon-Schweitzer-Str. 34
D-72336 Balingen (Germany)

Notizia:



Distruggidocumenti

Taglierine e Tagliacarte

