

## IDEAL 5222 DIGICUT



IDEAL 5222 DIGICUT



- D** Bitte lesen Sie vor Inbetriebnahme der Maschine unbedingt diese Betriebsanleitung und beachten Sie die Sicherheitshinweise. Die Betriebsanleitung muss jederzeit verfügbar sein.
- GB** Please read these operating instructions before putting the machine into operation and observe the safety precautions. The operating instructions must always be available.
- F** Nous vous prions de lire attentivement le mode d'emploi avant d'utiliser la machine, et attirons votre attention sur les consignes de sécurité. Les instructions d'utilisation et les consignes de sécurité doivent toujours être disponibles. Les instructions d'utilisation et les consi.
- NL** Leest u voor de ingebruik name van het apparaat a.u.b. deze gebruiksaanwijzing goed door en neemt u de veiligheidsinstructies n acht. De gebruiksaanwijzing en de veiligheids-voorschriften moeten altijd binnen handbereik zijn.
- I** Per favore legga questo manuale di istruzione prima di mettere in funzione il distruggidocumenti e osservi le regole di sicurezza. Le istruzioni d'uso devono essere sempre disponibili.
- E** Le recomendamos lea las instrucciones antes de poner en funcionamiento esta máquina y cumpla las normas de seguridad. Las instrucciones de servicio y seguridad deben estar siempre disponibles.
- S** Läs igenom denna bruksanvisning innan ni startar maskinen. Var noga med säkerhetsföreskrifterna. Instruktionsmanualen måste alltid finnas tillgänglig.
- FIN** Lue nämä käyttö-ohjeet läpi ennenkuin käynnistät laitteen!  
Noudata turvaohjeita. Käyttöohjeiden on oltava aina saatavilla.
- N** Lees gjennom denne bruksanvisningen før De tar i bruk maskinen  
Vær oppmerksom på sikkerhetsforskriftene. Operatørmanualen må alltid være tilgjengelig.
- PL** Proszę uważnie przeczytać instrukcję obsługi przed uruchomieniem urządzenia i stosować się do przepisów bezpieczeństwa. Instrukcje obsługi muszą być zawsze dostępne.
- RUS** Пожалуйста, прочитайте инструкцию по эксплуатации перед установкой аппарата, соблюдайте технику безопасности. Инструкция по эксплуатации должна находиться в доступном для пользователя месте.
- H** A gép üzembe helyezésé előtt figyelmesen olvassa el a kezelési utasítást és tartsa be a biztonsági előírásokat. A kezelési utasításnak mindig elérhetőnek kell lennie.
- TR** Lütfen makineyi çalıştırmadan önce bu kullanma talimatlarını dikkatli bir şekilde okuyunuz ve belirtilen güvenli önlemlerine uyunuz. Kullanma Talimatları her zaman kullanıma hazır olmalıdır.
- DK** Før installation af maskinen bedes De venligst læse brugervejledningen brugervejledningen og være opmærksom på sikkerhedsanvisningerne.  
Brugervejledningen skal altid være tilgængelig.
- CZ** Prosim přečtete si instrukce k obsluze a dodržujte bezpečnostní upozornění. Návod k obsluze musí být vzdy dostupný.
- P** Por favor leiam o manual de instruções antes de colocar a máquina em operação e vejã as precauções de segurança. As instruções de operação deverão estar sempre disponíveis.
- GR** ΠΑΡΑΚΑΛΩ ΔΙΑΒΑΣΤΕ ΤΙΣ ΟΔΗΓΙΕΣ ΧΡΗΣΕΩΣ ΚΑΙ ΤΙΣ ΠΡΟΦΥΛΑΞΕΙΣ ΑΣΦΑΛΕΙΑΣ ΠΡΙΝ ΒΑΛΕΤΕ ΤΟ ΜΗΧΑΝΗΜΑ ΣΕ ΛΕΙΤΟΥΡΓΙΑ. ΟΙ ΟΔΗΓΙΕΣ ΧΡΗΣΗΣ ΠΡΕΠΕΙ ΝΑ ΕΙΝΑΙ ΠΑΝΤΑ ΔΙΑΘΕΣΙΜΕΣ.
- SLO** Prosim preberite navodila za uporabo ter upoštevajte varnostna opozorila preden zaženete napravo. Navodila naj bodo vedno pri roki.
- SK** Starostlivo si preštudujte tento návod na obsluhu pred uvedením stroja do prevádzky a najmä bezpečnostné predpisy. Držte tento návod na obsluhu na dostupnom mieste.
- EST** Palun lugege enne masina käivitamist käesolevat kasutusjuhendit ning järgige ohutusnõudeid. Kasutusjuhend peab alati käepärast olema.
- CHI** 使用機器前，請閱讀此操作指引，並留意安全守則  
操作手冊必須是經常可用的。
- UAE** والامان الوقاية تعليمات ملاحظة نرجو كما الماكينة بتشغيل البدء قبل التشغيل تعليمات قراءة نرجو ا لا بد من وجود تعليمات التشغيل دائما



- D** Keine Bedienung durch Kinder!  
**GB** Children must not operate the machine!  
**F** Pas d'utilisation par un enfant!  
**NL** Geen bediening door kinderen!  
**I** Non lasciare utilizzare il tagliacarte a bambini!  
**E** No dejar que la utilicen los niños!  
**S** Installera maskinen utom räckhåll för barn!  
**FIN** Asentakaa laite lasten ulottumattomiin!  
**N** Installer maskinen utenfor rekkevidde for barn!  
**PL** Dzieciom nie wolno obsługiwać urządzenia!  
**RUS** Не допускайте детей к пользованию аппаратом!  
**H** Gyerekek a gépet nem kezelhetik!  
**TR** Makinayı Çocuklar Kullanmamalıdır!  
**DK** Må kun betjenes af voksne!  
**CZ** Stroj nesmí být obsluhován dětmi!  
**P** As crianças não devem trabalhar com a máquina!  
**GR** ΑΠΑΓΟΡΕΥΕΤΑΙ Η ΧΡΗΣΗ ΑΠΟ ΠΑΙΔΙΑ!  
**SLO** Otroci ne smejo uporabljati naprave!  
**SK** So strojom nesmú pracovať deti!  
**EST** Lapsed ei tohi masinat kasutada!  
**CHI** 勿让儿童使用机器!  
**UAE** يجب علي الأطفال عدم تشغيل الماكينة.



- D** Nicht unter das Messer fassen!  
**GB** Do not reach beneath the blade!  
**F** Ne pas passer les mains sous la lame!  
**NL** Niet met de handen onder het mes komen!  
**I** Non toccare la lama nella parte inferiore!  
**E** ¡No tocar debajo de la cuchilla!  
**S** Sträck inte in handen under kniven!  
**FIN** Älä laita kättäsi terän alle!  
**N** Plasser aldri hender ol. under kniven!  
**PL** Nie wkładać rąk pod noże!  
**RUS** Избегайте попадания рук под лезвие!  
**H** Ne nyúljon a kés alá!  
**TR** Elinizi bıçağın altına sokmayınız!  
**DK** Stik ikke hænderne ind under knivbladet!  
**CZ** Nesahejte pod ostří nože!  
**P** Não tocar na parte inferior da faca!  
**GR** ΜΗΝ ΑΓΓΙΖΕΤΕ ΤΟ ΚΑΤΩ ΜΕΡΟΣ ΤΗΣ ΛΕΠΙΔΑΣ!  
**SLO** Ne segajte z roko pod rezilo!  
**SK** Nevkladajte ruky pod nôž!  
**EST** Ärge pange kätt tera alla!  
**CHI** 请勿接触刀具的下方。  
**UAE** لا تصل تحت السكين

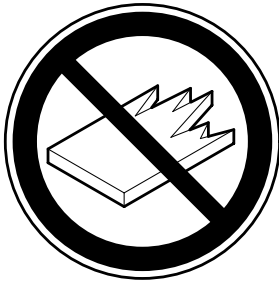


- D** Messer nie lose liegen lassen!  
Messer nur mit Messerwechsellvorrichtung oder im Messertransportkasten befördern!  
(siehe Seite 29 und 31).  
⚠ **Warnung!** Verletzungsgefahr!
- GB** Never leave the blade unattended!  
Do not extract or transport the blade without protection!  
(See page 29 and 31).  
⚠ **Danger!** Risk of injury!
- F** Ne jamais laisser la lame sans protections!  
Elle ne doit être démontée qu'à l' aide du dispositif de changement de lame (cf. page 29 et 31), ou transportée dans son étui en bois!  
⚠ **Danger!** Risques de coupures!
- NL** Laat nooit de messen alleen achter!  
Transporteer de messen niet zonder de houten bescherming (zie pagina 29 en 31).  
⚠ **Waarschuwing!** Opgelet voor ongevallen!
- I** Non lasciare mai la lama incustodita. Non rimuovere o trasportare la lama senza protezione. (Vedi pagina 29 e 31).  
⚠ **Attenzione!** Rischio di infortunio!
- E** ¡No quitar la cuchilla sin prestar atención. No desmontar no transportar la cuchilla sin protección! (vérase pág. 29 y 31)  
⚠ ¡**Advertencia!** ¡Peligro de hacerse daño!
- S** Lämna aldrig maskinen obemannad. Ta inte ur eller transportera kniven utan skydd. (se sid 29 och 31).  
⚠ **Skaderisk!**
- FIN** Käsittelle terää aina varoen. Älä siirrä tai kuljeta terää ilman suojaa! (katso sivu 29 ja 31)  
⚠ **Loukkaantumisen vaara!**
- N** La aldri kniven ligge ubeskyttet. Ta aldri ut kniven eller transporter den uten beskyttelse (Se side 29 og 31)  
⚠ **FARE!** Muligheter for skade!
- PL** Nigdy nie pozostawiać noży bez nadzoru.  
Nie wyciągać lub transportować noży bez osłon!  
(zobacz strona 29 i 31).  
⚠ **Ryzyko skaleczenia sie!**
- RUS** Не оставляйте открытое лезвие без присмотра! Не пытайтесь извлечь или транспортировать лезвие без специальных мер предосторожности!  
(См. страницы 29 и 31)  
⚠ **Соблюдайте выше перечисленные правила для избежания травм!**
- H** Soha ne hagyja a kést őrizetlenül!  
Ne vegye ki vagy ne szállítsa a kést védőtok nélkül!  
(Lásd 29. és 31. oldal)  
⚠ **Veszély!** Sérülésveszély!
- TR** Bıçağı hiçbir zaman gözetimsiz bırakmayınız!  
Bıçağı muhafazasız olarak yerinden çıkartmayınız veya taşımayınız! (Sayfa 29 ve 31'e bakınız)  
⚠ **Dikkat!** Yaralanma riski!

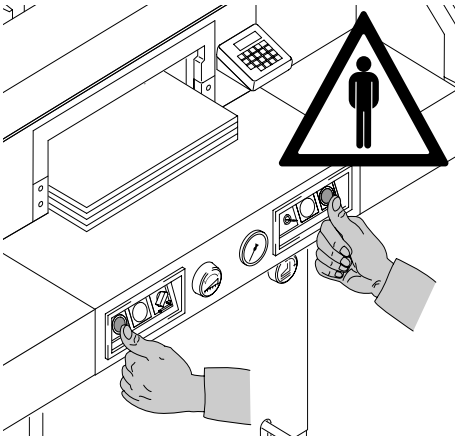


- DK** Knivbladet må aldrig efterlades uden opsyn. Forsøg ikke at afmontere eller transportere knivbladet uden beskyttelse! (Se side 29 og 31)  
⚠ **FARE!** Risiko for legemlig beskadigelse.
- CZ** Nikdy nenechávejte nůž bez krytu. Nikdy nevyjímejte nebo nepřevravníte nůž bez ochranného krytu (viz. strany 29 a 31)  
⚠ **Nebezpečí!** Riskujete zranení
- P** Deixar a faca sempre em local seguro! Não retirar ou transportar a faca sem protecção! (Ver pág. 29 e 31)  
⚠ **Perigo!** Risco de dano!
- GR** ΜΗΝ ΑΦΗΝΕΤΕ ΤΗΝ ΛΕΠΙΔΑ ΑΝΕΠΙΤΗΡΗΤΗ! ΜΗΝ ΑΛΛΑΖΕΤΕ Ή ΜΕΤΑΦΕΡΕΤΕ ΤΗΝ ΛΕΠΙΔΑ ΩΡΙΣ ΠΡΟΦΥΛΑΞΗ (Δείτε σχετικά στις σελίδες 29 & 31)  
⚠ ΠΡΟΣΟΧΗ! ΚΙΝΔΥΝΟΣ ΤΡΑΥΜΑΤΙΣΜΟΥ!
- SLO** Nikoli ne puščajte rezila nazaščitenega. Nikoli ne prenašajte rezilo brez zaščite. (glej stran 29 in 31).  
⚠ **Pozor!** Nevarnost poškodbe.
- SK** Nenechávajte nôž nechránený (nezabezpečený)! Nevyberajte alebo netransportujte nôž bez ochrany (vid s. 29 a 31)  
⚠ **Riziko úrazu!**
- EST** Ärge jätke löiketera kunagi järelevalveta! Ärge pikendage ega teisaldage tera kaitseseadmeteta! (Vt lk 29 ja 31.)  
⚠ **Oht!** Vigastuste oht!
- CHI** 在没人留意的情况下，请勿离开刀具。  
在没有保护的情况下，请勿取出或运送刀具！（参阅第 29 和 31 页）。  
⚠ 危险！可引致受伤！
- UAE** لا تترك السكين بدون اهتمام  
لا تخرج أو تنقل السكين بدون حماية (أنظر صفحة 29 و 31)  
⚠ خطر! التعرض للأذى

IDEAL 5222 DIGICUT

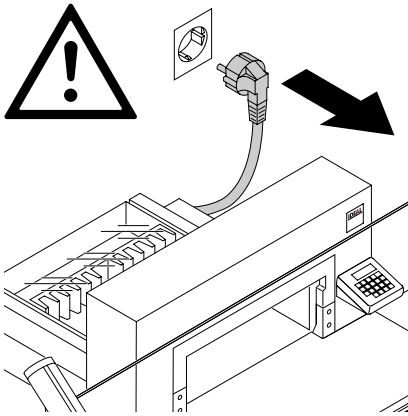


- D** Keine harten und splitternden Materialien schneiden!  
**GB** Do not cut hard materials or materials which may splinter!  
**F** La coupe de matériaux trop durs ou risquant des projections est interdite!  
**NL** Snij geen harde materialen of materiaal dat kan splinteren!  
**I** Utilizzare il tagliacarte esclusivamente per il taglio di risme di carta o materiali analoghi!  
**E** ¡No cortar materiales duros o materiales que puedan astillarse!  
**S** Försör inte hårt material eller material som kan splittras!  
**FIN** Asentakaa laite lasten ulottumattomiin!  
**N** Ikke kutt hardt metall eller materiale som kan splintre!  
**PL** Nie ciąć twardych materiałów lub materiałów, które mogą ulec odprysnięciu!  
**RUS** Данный резак не предназначен для резки твердых материалов или материалов, которые могут расщепляться!  
**H** Ne vágjon kemény vagy olyan anyagot, amely repedhet!  
**TR** Sert veya parçalanabilecek malzemeleri kesmeyiniz!  
**DK** Der må ikke skæres i hårde materialer eller i materialer, der kan splintre!  
**CZ** Neřežte tvrdý materiál, při kterém mohou ustřelovat ostré úlomky!  
**P** Não cortar materiais duros ou materiais que possam lascrar!  
**GR** ΜΗΝ ΚΟΒΕΤΕ ΣΚΛΗΡΑ ΥΛΙΚΑ Ή ΥΛΙΚΑ ΠΟΥ ΘΡΥΜΜΑΤΙΖΟΝΤΑΙ!  
**SLO** Nikoli ne režite trdih materialov ali materialov, ki se lahko razcepijo!  
**SK** Nerežte tvrdé materiály, alebo materiály, z ktorých môžu vystrelovať ostré úlomky!  
**EST** Ärge lõigake kõvasid materjale ega materjale, mis võivad pilbasteks puruneda!  
**CHI** 请勿切割坚硬或可裂成碎片物料。  
**UAE** لا تقطع الأشياء الصلبة أو الأشياء التي يتطاير منها شظايا!

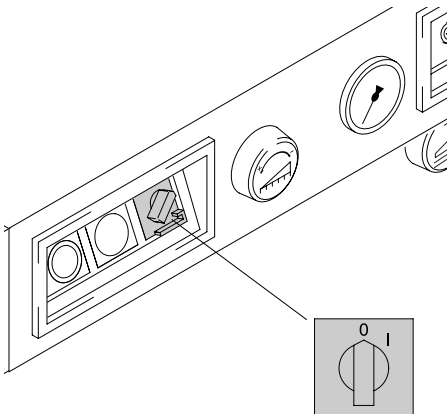


La máquina está concebida para recortar pilas de hojas de papel a determinadas medidas. ¡Esta máquina esta diseñada para el uso de una sola persona!

⚠ **¡Atención!** La grapas o semejantes piezas dañan la cuchilla cortadora.

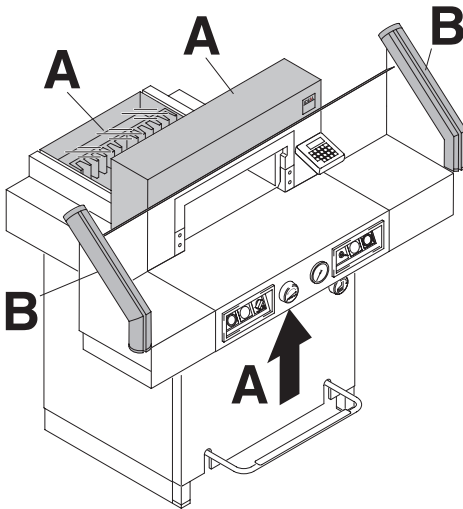


¡Antes de levantar la tapa o realizar cualquier tipo de mantenimiento, desconectar el enchufe principal!



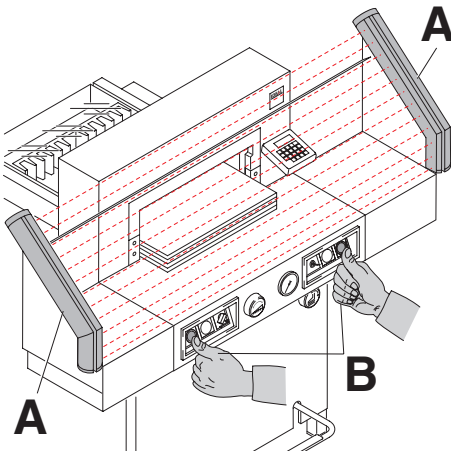
¡Apagar el interruptor principal antes de cambiar la cuchilla y/o el correspondiente cuadradillo!

IDEAL 5222 DIGICUT



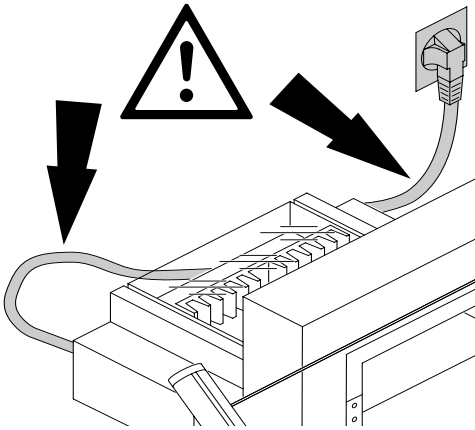
Las partes peligrosas de la máquina están protegidas por una tapa de seguridad (A).

- Mesas laterales atornilladas fuertemente (A).
- una tapa de protección inclinable (B).



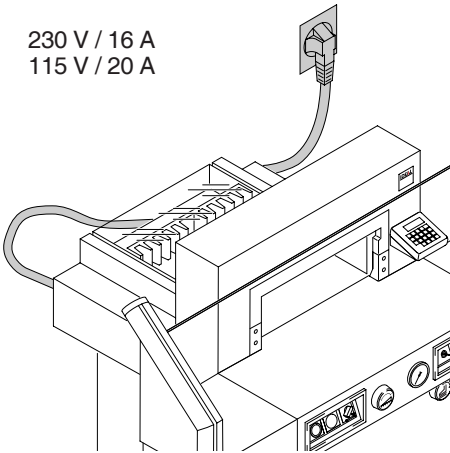
La acción de corte que puede ser peligrosa para el operador, está protegida por el sistema de control a dos manos (A) y barrera óptica (B).



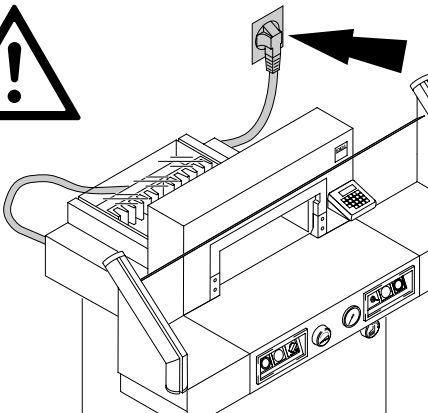


Proteger los cables de conexión contra calor, aceite y bordes afilados.

230 V / 16 A  
115 V / 20 A

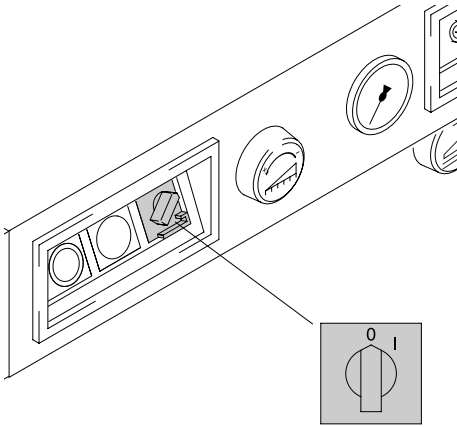


Conectar el cable eléctrico a un interruptor monofásico!

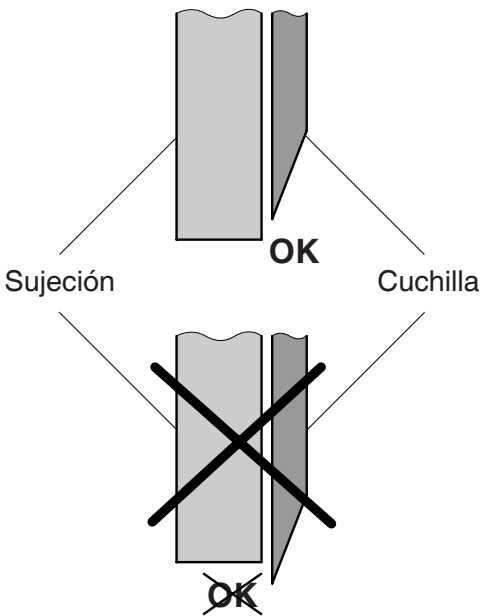


Asegurarse de tener acceso libre al enchufe principal.

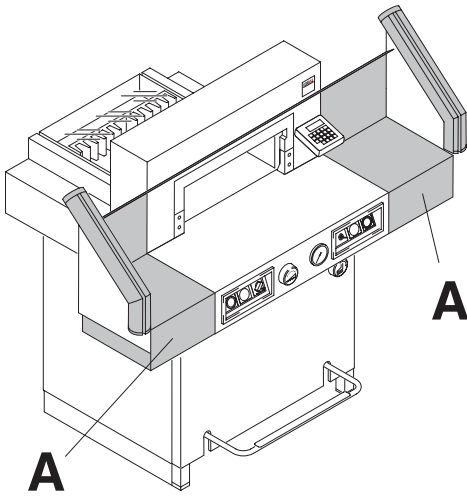
IDEAL 5222 DIGICUT



Desconectar la máquina en caso de no utilizarla en un período indefinido de tiempo.



**⚠ ¡Advertencia! La cuchilla debe siempre estar cubierta por el pisón.**



La máquina se suministra montada. Retirar la máquina entre 4 personas fuertes del palet. Un juego de mesas laterales (A) está disponible como accesorio. Montar las mesas laterales en la mesa frontal a la misma altura de ésta.

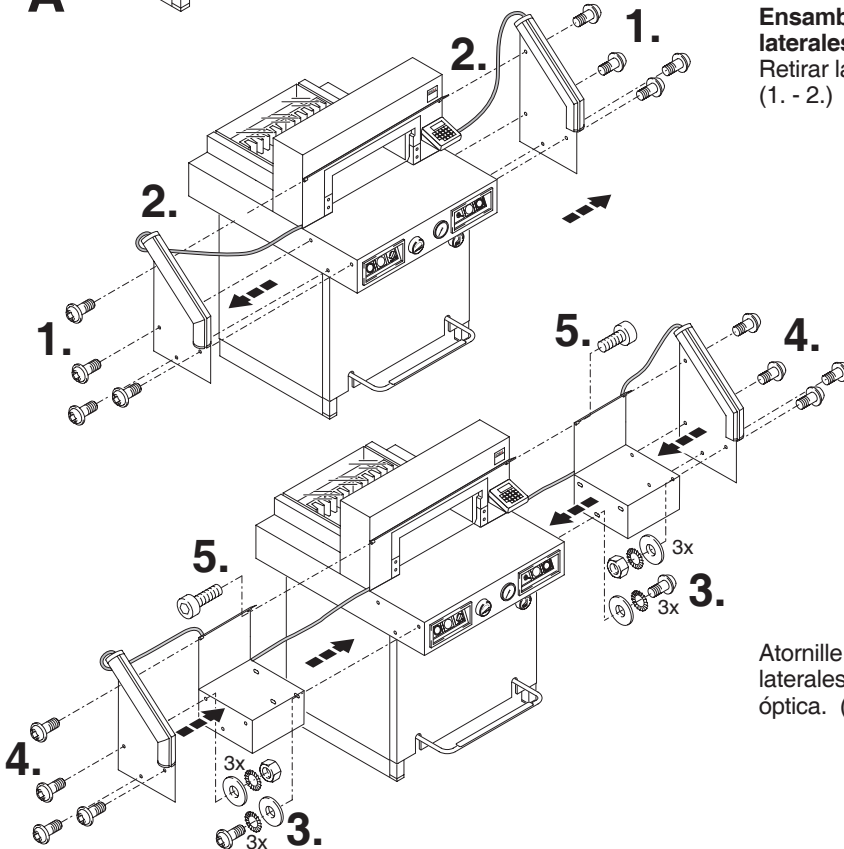
### Reensamblar la barrera de seguridad óptica.

Puertas estrechas:

- Desmontar las mesas laterales. El ancho, sin contar la fotocélula de seguridad y las mesas laterales, es de 850 mm.

⚠ ¡Advertencia!

**No accionar la máquina sin barrera óptica.**



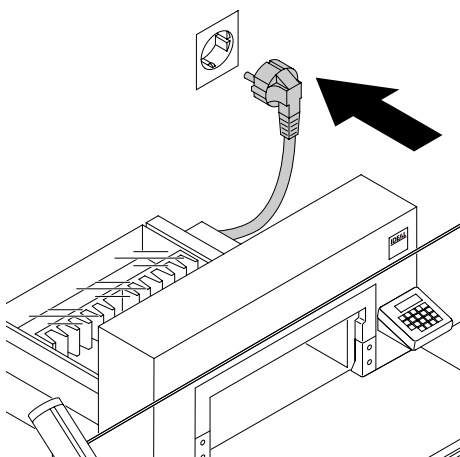
### Ensamblar las mesas laterales.

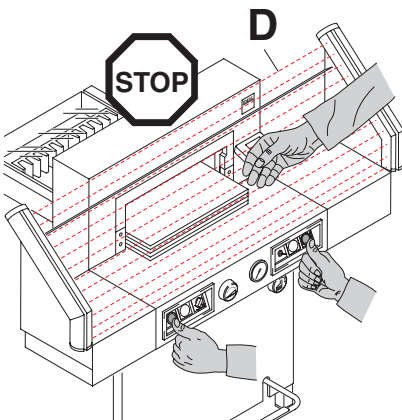
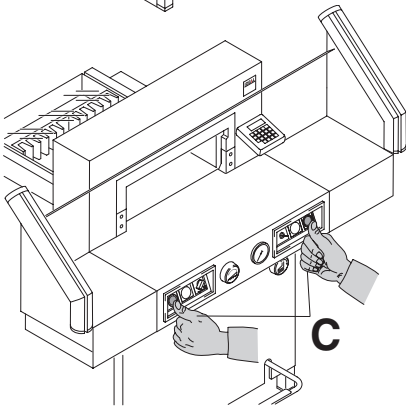
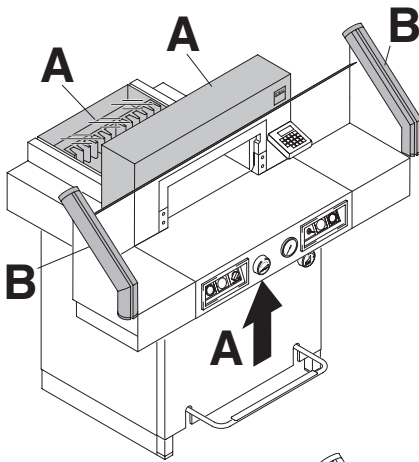
Retirar la barrera óptica. (1. - 2.)

Atornille las mesas laterales y la barrera óptica. (4. - 6.).

**IDEAL 5222 DIGICUT**

Conectar la máquina a un enchufe de pared.





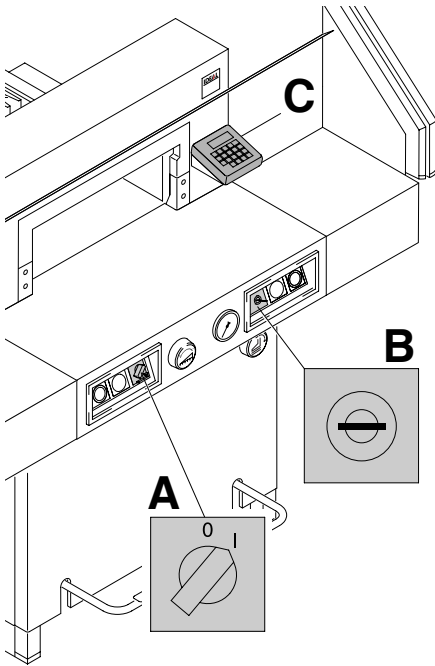
Lea atentamente las instrucciones de uso y seguridad.

Antes de poner en marcha la máquina comprobar que estén todos los dispositivos de seguridad y que funcionen correctamente.

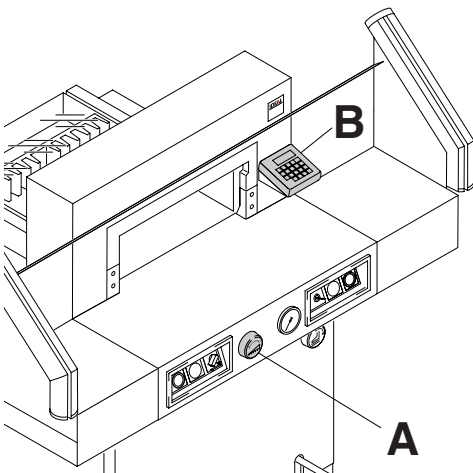
- Todas las tapas tienen que venir montadas (A).
- La barrera óptica debe ser montada (B).
- El proceso de corte es permitido solamente si el dispositivo de seguridad a dos manos es operado al mismo tiempo (C).
- **Barrera óptica:**  
**Al tocar el campo de seguridad (D) ha de interrumpirse inmediatamente el mecanismo de corte accionado.**

Se recomienda tener un manual de control.

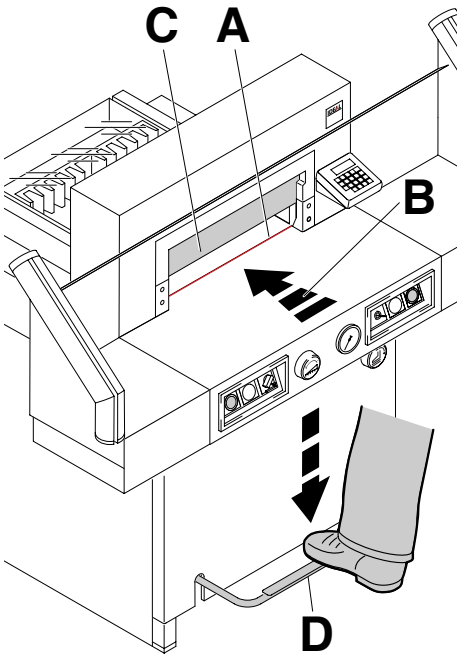
## IDEAL 5222 DIGICUT



Posición del interruptor principal en "I" (A).  
Insertar la llave de control del sistema y girarla  
hacia la derecha (B).  
Ahora la máquina está preparada para trabajar.  
Pulsar botón **Start** (D).  
(La máquina se situará en posición de la  
medida de referencia).  
La máquina está ahora lista para ser usada.



La escuadra trasera se puede programar  
manualmente mediante el mando giratorio  
electrónico (A) o bien a través del módulo de  
control programable (B) con lectura digital de  
medidas en cm o pulgadas.



### Indicador de corte óptico:

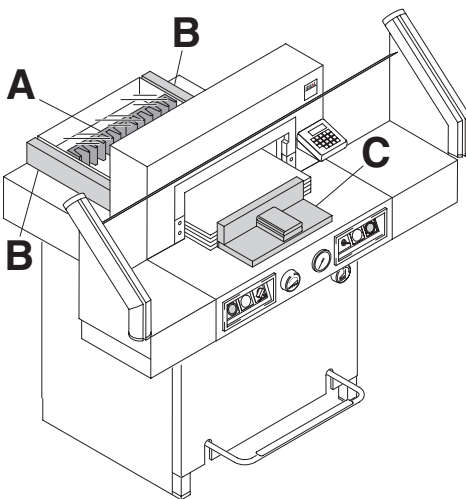
La línea óptica roja (A) indica donde se efectuará el corte. La cuchilla corta en el borde delantero de la línea (B).

### Indicador de corte mecánico:

Para cortar de acuerdo con la marcación, se puede utilizar la barra de prensado (C). Al bajar el falso pisón, "CUT" aparecerá en la pantalla digital. La escuadra trasera sólo se podrá mover mediante el mando giratorio manual.

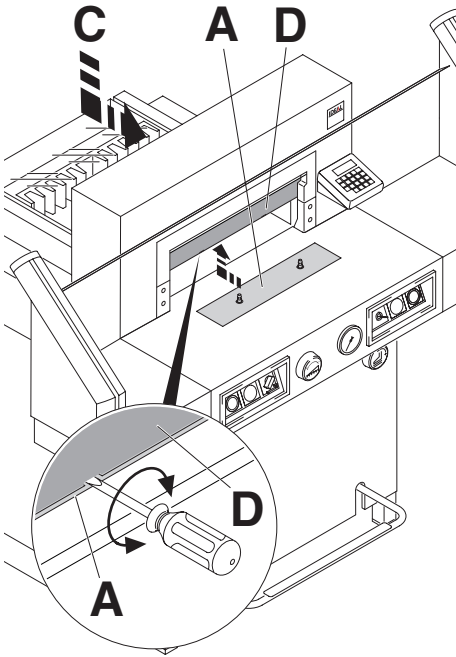
**No presar la pila de papel con el pedal con la escuadra trasera en movimiento.**

Indicador de corte óptico y indicador de corte mecánico usar solamente si no es necesario un corte exacto.



La escuadra trasera (A) y los topes laterales (B) permiten una alineación exacta de la pila de papel. Usar el ángulo (C) para mover el papel. (Para girar la pila de papel conducir primero la escuadra trasera hacia delante).

## IDEAL 5222 DIGICUT



### Plancha protectora:

Para evitar marcas del pisón en materiales delicados se ha montado una plancha protectora (A) a la salida de la máquina.

### Desmontaje:

- Retirar la plancha protectora (A) tirándola hacia abajo, introducir el destornillador (en el set de herramientas) en la ranura y girarlo.
- Colocar la plancha protectora dentro de la caja prevista para ello (C).  
→ El corte mínimo es 2,2 cm

### ⚠ ¡Atención!

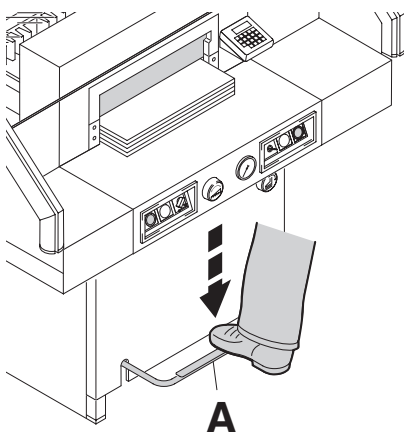
**Asegúrese de que la plancha protectora esta en el sujetor previsto para ella, de otra forma las dimensiones de 20 mm – 89 mm no podran ser cortadas.**

No se pueden introducir medidas inferiores a 9 cm.

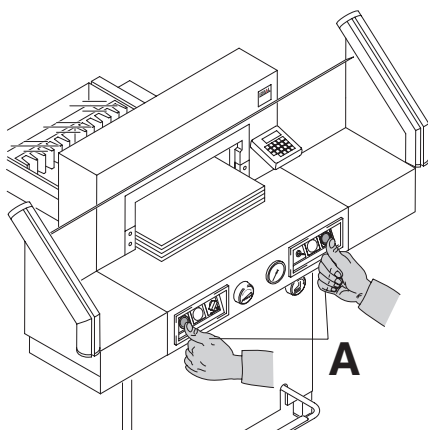
### Montaje:

- Introducir la plancha protectora (A) arriba en el pisón (D).  
→ El corte restante con el falso pisón es de 9 cm. Con el mando giratorio manual es de 7 cm.



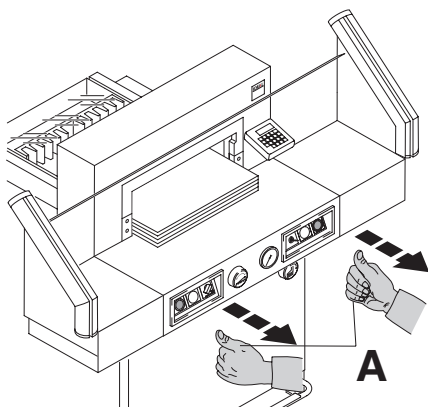


Con pisón automático.  
Cabe la posibilidad de presujeción del papel  
mediante el pedal (A).



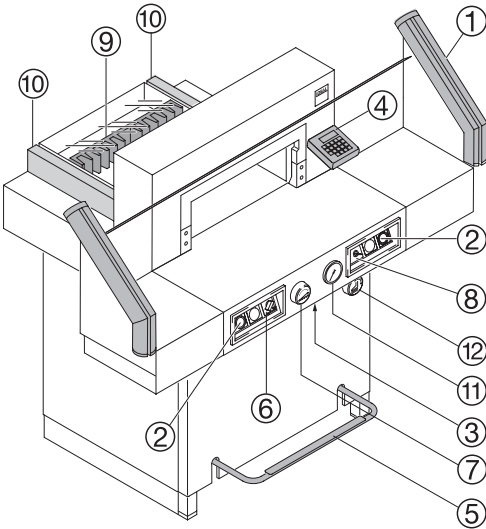
**Accionamiento del corte:**  
Pulsar ambos botones del accionamiento  
bimanual (A) de forma simultánea y  
mantenerlos pulsados hasta que el papel esté  
totalmente cortado.

**Símbolos para accionamiento de corte:**  
Acción de cortar con pisón automático



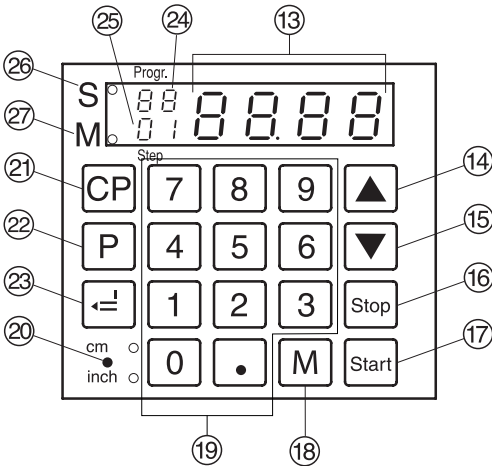
**Paro de la acción de corte:**  
Soltar uno o ambos botones (A) del control  
bimanual.

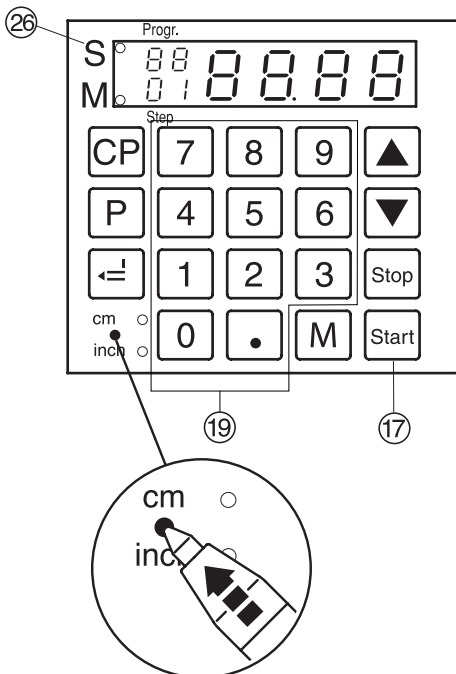
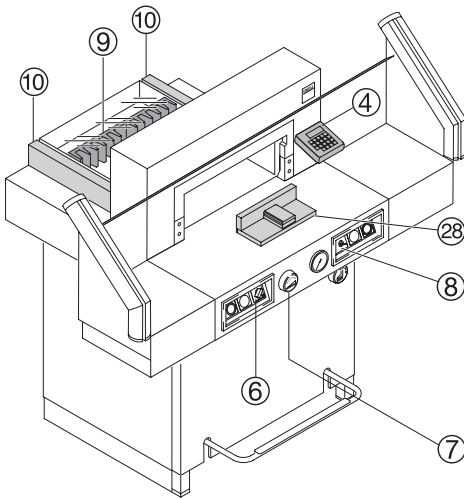
**IDEAL 5222 DIGICUT**



**Elémentos operativos de la máquina:**

- ① - Barrera de luz
- ② - Accionamiento bimanual  
Prensado previo y accionamiento del corte
- ③ - Protección de sobrecarga  
(Accionamiento de la cuchilla y control de la escuadra trasera)
- ④ - Control de la escuadra trasera
- ⑤ - Pedal bajada pisón
- ⑥ - Interruptor principal
- ⑦ - Mando giratorio para alinear la escuadra trasera
- ⑧ - Interruptor con llave
- ⑨ - Escuadra trasera
- ⑩ - Tope lateral
- ⑪ - Indicador de la presión de aceite del pisón
- ⑫ - Ajuste presión de pisón
- ⑬ - Escala de medidas, (cm o pulgadas)
- ⑭ - Selección de programas memorizadas hacia arriba Programación y/o medida fija (estándar 21 cm)
- ⑮ - Selección de programas memorizadas hacia abajo Programación y/o medida fija (estándar 10,5 cm)
- ⑯ - Paro y anulación de datos
- ⑰ - Inicio
- ⑱ - Memoria/Repetición de cortes
- ⑲ - Teclado numérico
- ⑳ - Cambio cm/pulgadas
- ㉑ - Borrar programa
- ㉒ - Seleccionar programa
- ㉓ - Grabar programa
- ㉔ - Número programa
- ㉕ - Paso programa
- ㉖ - Corte bloqueado
- ㉗ - Repetición de cortes





### Accionamiento de la máquina

- Poner el interruptor principal ⑥ en la posición "I". Introducir la llave en el interruptor ⑧ y gírela a la derecha.
- Pulsar la tecla **Start** ⑰ → La escuadra trasera se desplazará hacia atrás en busca de la medida de referencia, esperar que aparezca la medida de 52 cm o 20,47 pulgadas en la pantalla digital.

### ⚠ ¡Atención!

Antes de programar o cortar comprobar que se ha elegido la medida correcta (cm ó pulgadas). LED encendida.

Programación véase imagen abajo a la izquierda.

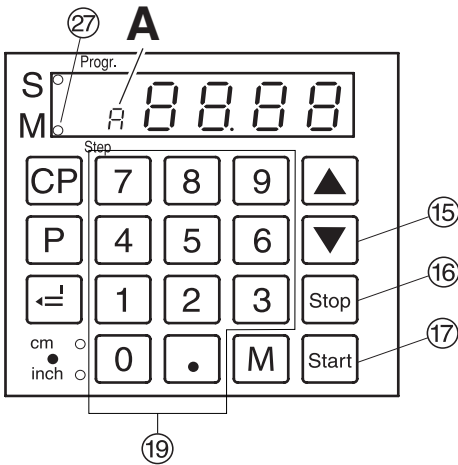
### Cortar una medida determinada

- Introducir la medida en el teclado numérico ⑲ (Una medida errónea se borra pulsando la tecla **Stop**) → LED "S" ⑳ encendida.
  - Pulsar la tecla **Start** → la escuadra trasera se posicionará en la medida de referencia → LED "S" desaparecerá.
- Con el falso pisón, medidas de entre 7 cm y 9 cm sólo se pueden acercar mediante el mando giratorio manual ⑦. Véase pág. 16.
- Insertar el papel y colocarlo con la ayuda del ángulo en la escuadra trasera ⑨ y el tope lateral izquierdo ⑩.
  - Iniciar el corte.

### Cortar según las medidas

- Colocar la escuadra trasera atrás del todo mediante mando giratorio o manivela de mano ⑦.
- Insertar el papel y colocarlo con la ayuda del ángulo en la escuadra trasera ⑨ y el tope lateral izquierdo ⑩.
- Girar el mando giratorio ⑦ hacia la derecha hasta que la pila de papel coincida con la línea óptica de corte. Cuando más se gire el mando giratorio hacia la derecha, cuanto más rápido se moverá la escuadra trasera. El retroceso rápido de la escuadra trasera únicamente es posible girando el mando hacia la izquierda.
- Iniciar el corte.

## IDEAL 5222 DIGICUT



### Repetición de cortes

Hay 2 opciones para la repetición de cortes.

**Opción 1:** La escuadra trasera se desplaza **automáticamente** después de cada corte.

**Opción 2:** La escuadra trasera se desplaza al **presionar la tecla** después de cada corte.

### Repetición de cortes (automática)

- Pulsar → LED "M" y "A" se encenderán.
- Introducir la medida de la repetición de cortes .
- Pulsar → la escuadra trasera se desplazará hacia delante por la medida de repetición de cortes → se activará el corte → la escuadra trasera se desplazará **automáticamente** hacia delante por una medida de repetición de cortes más.
- Etc.

### Repetición de cortes (mediante el botón )

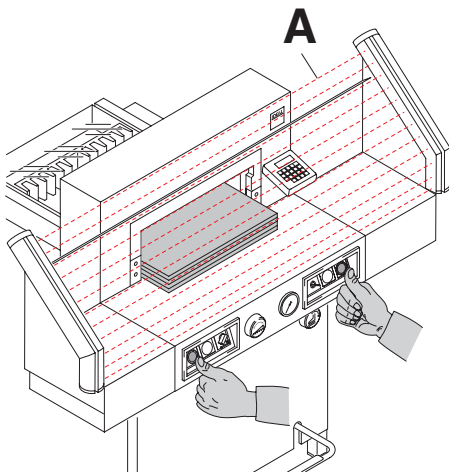
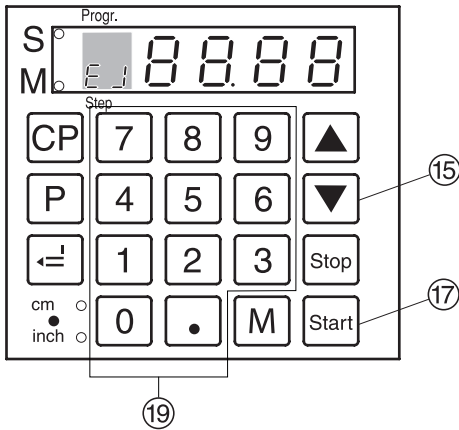
- Pulsar 2 veces → the LED "M" se encenderá.
- Introducir la medida de la repetición de cortes .
- Pulsar → la escuadra trasera se desplazará hacia delante por la medida de repetición de cortes → se activará el corte.
- Pulsar → la escuadra trasera se desplazará hasta la siguiente repetición de cortes.
- Etc.

El botón deja ver la medida actual.

### Paro de repetición de cortes

Pulsar 2 veces si usa opción 1 (automática)

Pulsar 1 vez si usa opción 2 (utilización botón )



### Función de expulsión del papel

Una vez programada la medida, si se pulsa la tecla  $\nabla$  (15) en vez de la tecla Start (17), la escuadra trasera se colocará delante en la para retirar el papel.

Posteriormente se posicionará en la medida programada en el teclado numérico.

### Ajuste de la medida de expulsión

- Pulsar  $\square$  P, mantener pulsado y pulsar  $\square$  M  
→ E J en el indicador.
- Elegir la medida deseada.  
(El estándar es de 20 cm)
- $\square$  Grabar la medida.
- $\square$  P +  $\square$  Stop Salida del modo de programación.

### Programar las teclas $\blacktriangle$ y $\blacktriangledown$

- Pulsar  $\square$  P, mantener pulsado y pulsar  $\blacktriangle$   
(F I aparecerá en la pantalla digital)  
y/o  
Pulsar  $\square$  P, mantener pulsado y pulsar  $\blacktriangledown$   
(F J aparecerá en la pantalla digital).
- Introducir la medida deseada (p.ex. se pueden programar las medidas para DIN A4 29,7cm x 21 cm)
- $\square$  almacenar la medida.

### Indicación de las medidas en cm ó pulgadas

- Pulsar la tecla  $\frac{cm}{inch}$  → Cambiarán las medidas de mm a pulgadas o viceversa (véase pág.19).

### Contador de cortes

- Presionar  $\frac{cm}{inch}$  y matenga + presione 0  
→ aparece el número de cortes.  
Presionar  $\square$  CP dos veces para borrar a cero el contador.  
Presionar  $\square$  Stop para salir del modo de programa.

### Accionamiento del corte

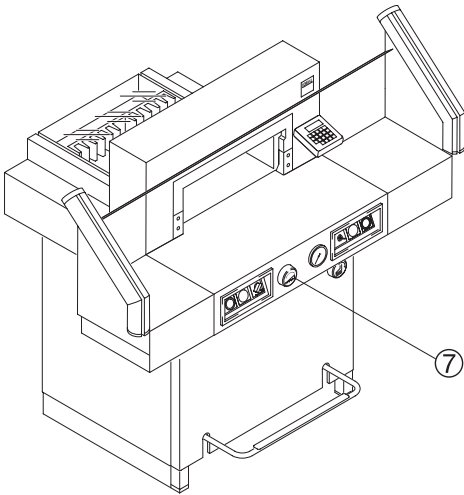
#### $\triangle$ ¡Atención!

- Para girar la pila de papel, conducir primero la escuadra trasera hacia delante.
- No interrumpir la subida de la cuchilla por operaciones de conexión.
- No iniciar el corte hasta que se apague LED "S"
- El campo de seguridad ha de estar despejado (A).
- La cuchilla siempre ha de estar en posición superior y cubierta por el pisón.

#### $\triangle$ Peligro de lesionarse

- Pulsar ambos botones del accionamiento bimanual de forma simultánea y mantenerlos pulsados hasta que el papel esté totalmente cortado.

## IDEAL 5222 DIGICUT



### Programación

Este sistema de control permite almacenar 99 programas con 99 pasos cada uno. Cada paso corresponde a una medida. Con el nº de programa y las teclas ▼ y ▲ se puede saltar a cualquier paso del programa.

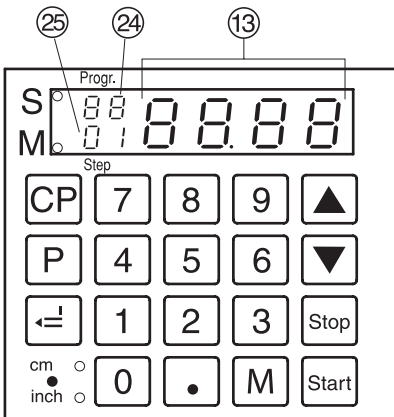
"LL" en la pantalla digital → la medida es inferior a la permitida.

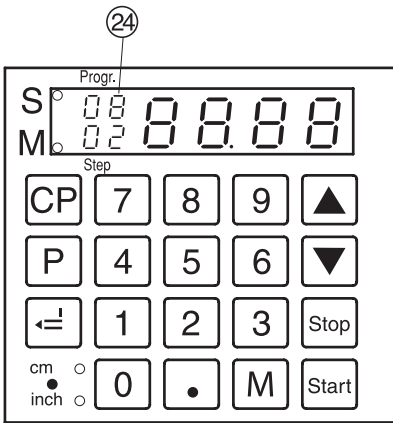
"DL" en la pantalla digital → la medida es superior a la permitida.

Un paso de programa se puede sobrescribir en cualquier momento. Los programas permanecen almacenados incluso con la máquina apagada. Si se cambia la unidad de medida (cm ó pulgadas), todas las medidas programadas se convertirán automáticamente en la nueva unidad de medida.

### Introducir un programa

- Pulsar **P** → "Pr" aparecerá en la pantalla digital.
- **0 1** ... **9 9** Introducir los números del programa del 01 al 99. Superior cifra en la pantalla digital = número de programa **24**.
- Si la medida se muestra en el display **13** el programa está reservado.
- Introducir la medida o ajustarla con el mando giratorio **7**.
- **=** almacenar la medida → aparecerá el próximo paso de programa **25**. Si se ajusta la medida mediante el mando giratorio **7**, pulsar la tecla **▲** y aparecerá el próximo paso de programa.
- Introducir la siguiente medida (Si ha de realizarse una recogida de papel antes de este corte, pulsar **P**, mantener pulsado y pulsar **M**).
- **=** almacenar la medida → aparecerá el próximo paso de programa.
- Para uso inmediato del programa almacenado → pulsar **Start** programa cerrado). Volver a pulsar **Start** otra vez (la escuadra trasera de situará en la primera medida de referencia del programa).
- O:
- **P** + **Stop** Salida del modo de programación. papel y se situará posteriormente en la medida programada en el teclado numérico.





## Expulsar el papel

Esta función de expulsión puede añadirse siempre que entremos una medida y expulsa antes de avanzar a la siguiente medida. La expulsión al final de un programa ha de programarse en el primer paso del programa. Si se almacenan la medida y la función de expulsión en el paso del programa, el número del programa aparecerá en la pantalla digital (24).

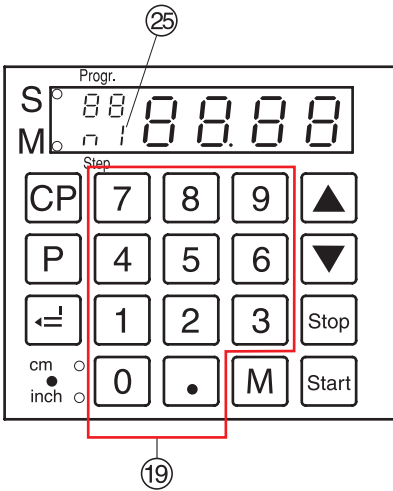
## Programa muestra con expulsión

- **[P]** **[0]** **[8]** Programa 08
- **[CP]** **[CP]** Borrar un programa previo
- **[1]** **[6]** **[=]** Paso 1 a la medida de 16,0 cm
- **[2]** **[0]** Paso 2 a la medida de 20,0 cm
- Pulsar **[P]**, mantener pulsado y pulsar **[M]**.  
Expulsión (E J parpadea)
- **[=]** Grabar la medida.
- **[P]** **[Stop]** Salida del modo de programación

## Trabajar con el programa muestra

- **[P]** **[0]** **[8]** Iniciar el programa 08
- **[Start]** La escuadra trasera se posiciona en la medida de referencia
- insertar el papel
- Accionar el primer corte
- Expulsar el papel (24 parpadea)
- El papel vuelve
- Accionar el segundo corte
- **[P]** **[Stop]** Salida del modo de programación

IDEAL 5222 DIGICUT



**Programar la repetición de cortes**

- Pulsar la tecla **P** → "Pr" aparecá
- **0 1 ... 9 9** Introducir los números del programa del 01 al 99.  
Superior cifra en la pantalla digital = número  
Inferior cifra = paso del programa.
- Introducir la medida en el teclado numérico **19**
- **=** almacenar la medida.
- **1 ... 9** Introducir la medida de repetición de corte.  
Pulsar la tecla **M** → en la pantalla digital aparecerán  $n1$  **25** y la medida de repetición de corte → volver a pulsar la tecla **M** → figurarán  $n2$  ...  $n9$
- **=** almacenar la medida.
- **P** + **Stop** Salga de la función programa. Salida del modo de programar. Pueden introducirse un máximo de 9 repeticiones de cortes.

**Cancelar un programa**

- Presione **P** → "Pr" aparece en el indicador.
- **0 1 ... 9 9** Introducir los números del programa del 01 al 99.
- Presione la tecla **CP** dos veces.  
Cada programa se tiene que cancelar por separado.

**Borrar una medida programada.**

Presionar **Stop** y volver a introducir la nueva medida.

**Elegir un paso de programa**

Pulsar **P**, mantener pulsado y pulsar simultáneamente **M** → **St** **25** aparecerá.  
Entrar el número deseado de pasos (p.ex. **0 5**).

**Cambiar de paso**

- ▲ → Paso siguiente
- ▼ → Paso anterior

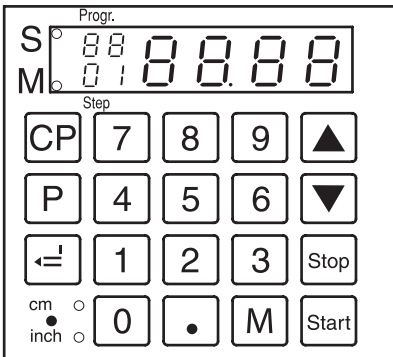
**Introducir un paso**

Pulsar **P**, mantener pulsado y pulsar simultáneamente ▲ → se introducirá un nuevo paso del programa antes del paso que aparece en la pantalla digital.

**Borrar un paso**

Pulsar **P**, mantener pulsado y pulsar simultáneamente ▼ → se cancelará el paso del programa. Se actualizarán los siguientes números de pasos.





### Trabajar con programas

- Pulsar la tecla **P** → "Pr" aparecerá en la pantalla digital.
- **1** ... **9** Introducir los números del programa del 01 al 99.

Con las teclas **▼** y **▲** se puede saltar a cualquier paso del programa.

Con la tecla **Start**, la escuadra trasera se sitúa en la medida de referencia.

Con la tecla **Stop**, la escuadra trasera se para.

### Información general

LED "S" parpadea → Se indica la medida requerida.

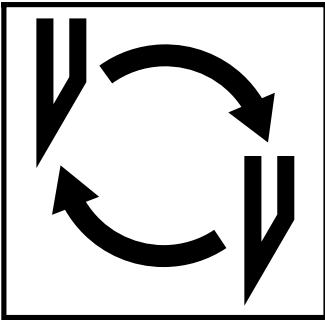
LED "S" apagado → Se indica la medida real.

En el modo de programa no es posible la recogida de papel pulsando la tecla **▼**.

La salida de papel ha de ser programada.

### Salir del modo de programa

- Pulsar la tecla **P** → "Pr" aparecerá en la pantalla digital.
- Pulsar la tecla **Stop** → Salida del modo de programa.



**Si la calidad del corte empeora:**

- Comprobar la profundidad del corte (véase pág. 34)
- Comprobar el cuadradillo (véase pág. 30)
- Afilar la cuchilla o cambiarla. (véase pág. 26 - 34)

**Si la altura de la cuchilla es inferior a 83mm/3,29 pulgadas ya no se podrá afilar.**

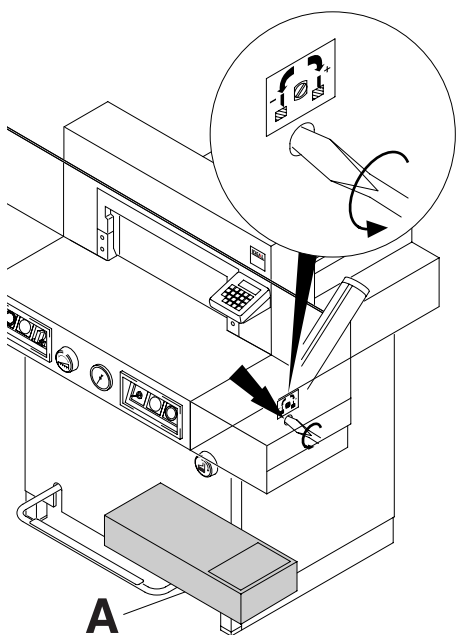
**Hay que cambiarla por una nueva.**

Única y exclusivamente está permitido el afilado por talleres cualificados y/o por el fabricante Krug & Priester, D-72336 Balingen (Alemania)

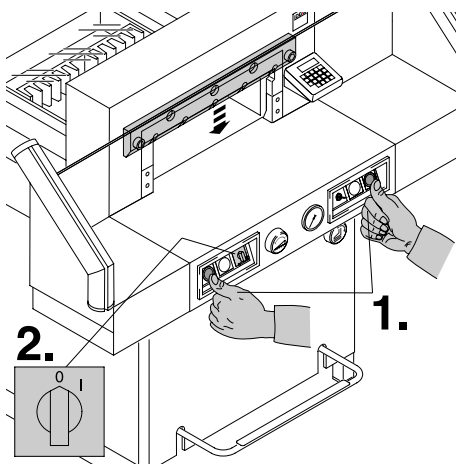
**⚠ ¡Atención! Peligro de lesionarse.**

**La cuchilla está muy afilada.**

**No desmontar ni transportarla sin protección. Sólo puede realizar el cambio de la cuchilla una persona apta e instruida para ello.**

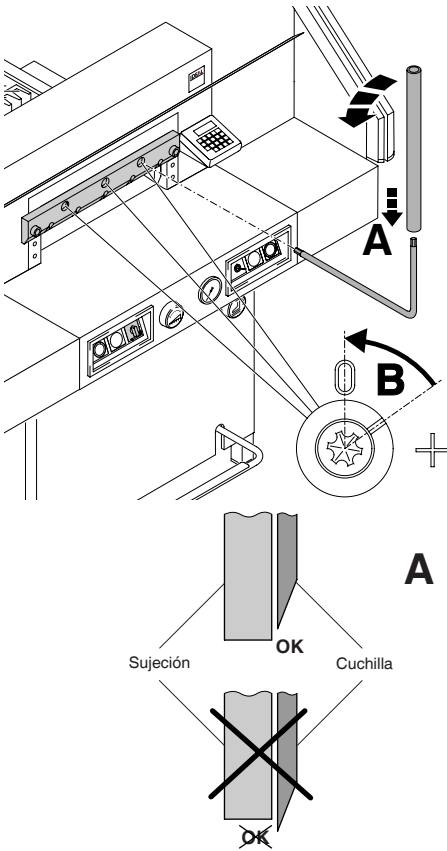


Girar el tornillo de ajuste de la cuchilla hacia la izquierda hasta el final (Destornillador en el set de herramientas (A)).



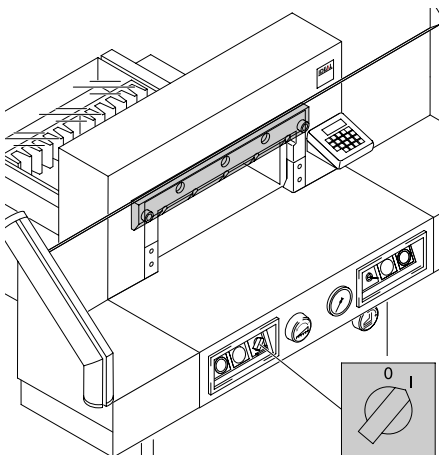
Bajar la cuchilla pulsando ambos botones de corte (1.). Mantener un botón pulsado y apagar el interruptor principal (2.).

IDEAL 5222 DIGICUT

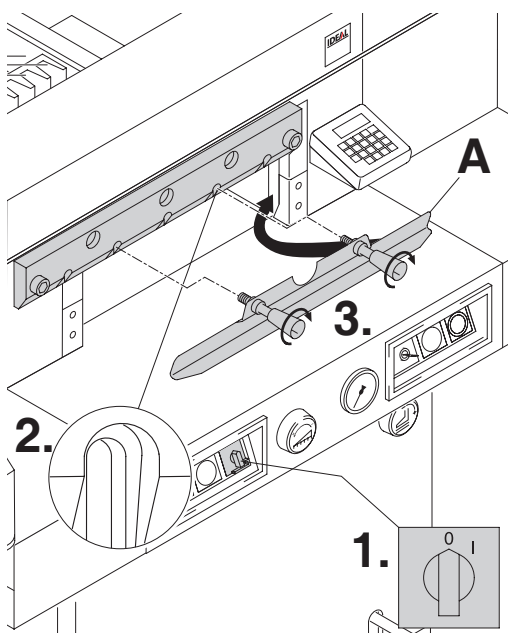


Girar las 3 excéntricas ahora visibles en contra del sentido del reloj con la ayuda de la llave inglesa y su correspondiente extensión (A) (en el set de herramientas). La marca ha de coincidir con la posición "0" (B).

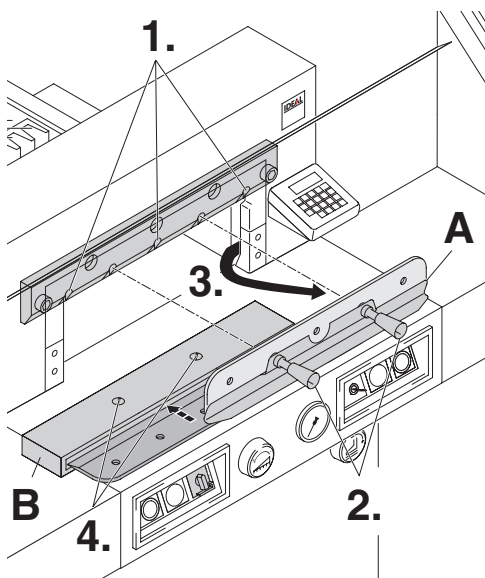
**Es esencial llevar a cabo este proceso para que la cuchilla se coloque en la posición correcta, véase A. (En caso de no llevar a cabo este proceso, la cuchilla podría causar daños).**



Retirar la llave inglesa. Enchufar el interruptor principal hasta que la cuchilla se encuentre en la posición superior.

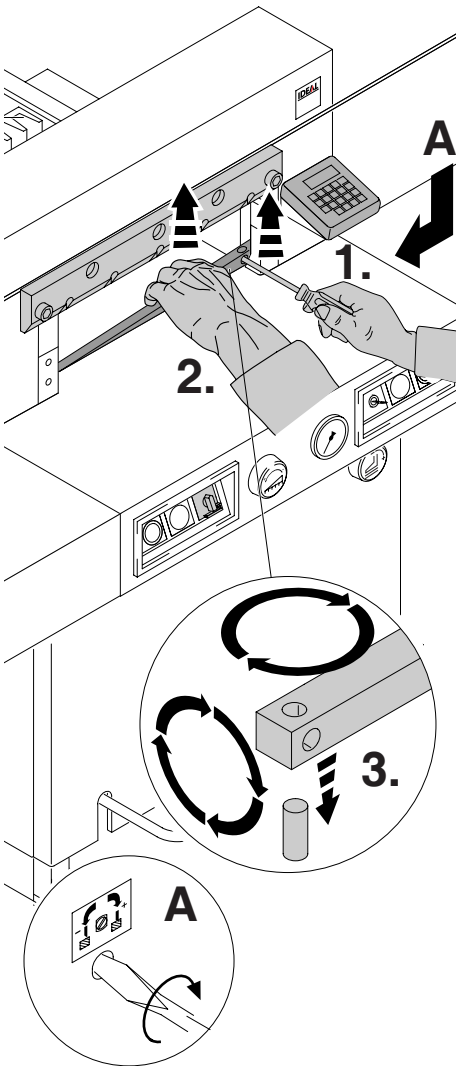


Poner el interruptor principal en posición "0" (1.). Sacar los dos tornillos de la cuchilla de los agujeros oblongos (2.). Colocar el dispositivo de cambio de cuchilla (A) y atornillarlo con fuerza (3.).



Retirar los 3 restantes tornillos de la cuchilla (1.). Aflojar ligeramente los mangos (2.) del dispositivo de cambio de cuchilla (A). Sacar la cuchilla desde abajo (3.). Colocar la cuchilla en la caja (B) prevista para ello y atornillarla (4.).

IDEAL 5222 DIGICUT



Sacar el cuadradillo con un destornillador pequeño. Girar el cuadradillo, darle la vuelta y/o en caso necesario cambiarlo por uno nuevo (El cuadradillo se puede utilizar 8 veces).

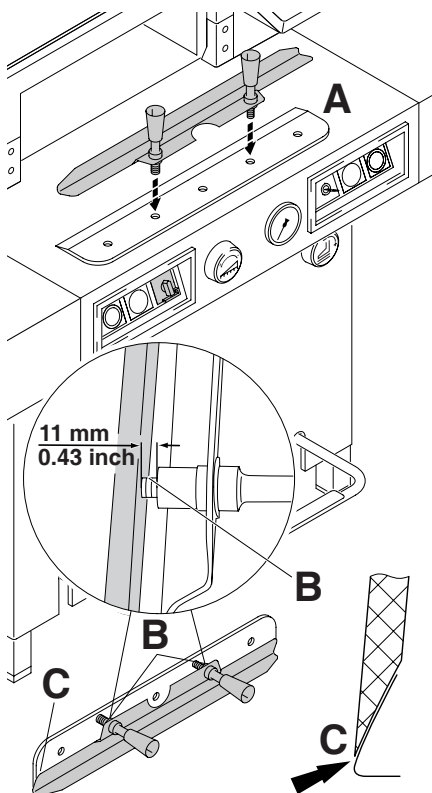
**Cambio de cuadradillo (sin cambio de cuchilla).**

- Girar el tornillo de ajuste de la cuchilla (A) hacia la izquierda hasta el final (en caso contrario, el primer corte de la cuchilla en el nuevo cuadradillo sería demasiado profundo).
- Desmontar el cuadradillo según imagen arriba.
- Introducir el cuadradillo girado (con el lado sin usar mirando hacia la cuchilla) en el bulón a la izquierda.

⚠ ¡Atención! Peligro de lesionarse.

**Muestra de corte con el cuadradillo cambiado (sin cambio de cuchilla).**

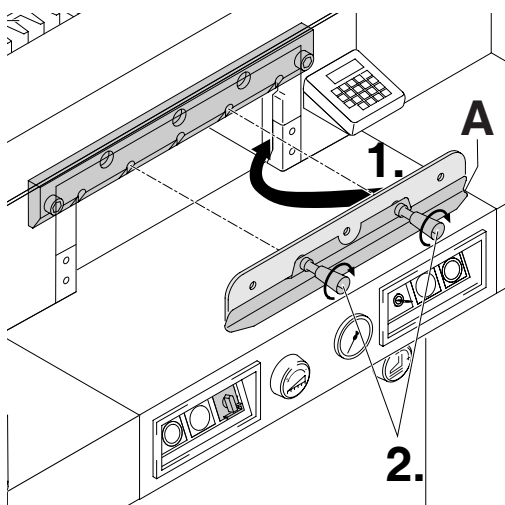
- Insertar papel y desencadenar el corte.
- Si la hoja inferior no se ha cortado en toda su longitud, girar el tornillo de ajuste de la cuchilla (A.) hacia la derecha en una cuarta parte.
- Si sigue sin cortarse la hoja inferior, repetir el proceso tantas veces como sea necesario hasta que la hoja se corte en toda su longitud.



Para sacar la cuchilla de recambio de la caja, cogerla con cuidado y atornillarla con el dispositivo de cambio de cuchilla (A).

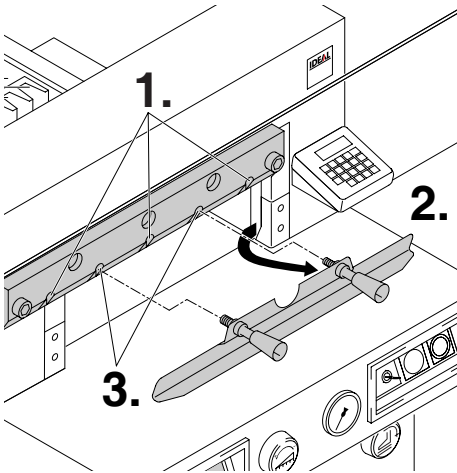
- Fijarse en un espacio de 11 mm o 0,43 pulgadas (B).
- El filo de la cuchilla ha de estar cubierto (C).

⚠ ¡Atención! Peligro de lesionarse.

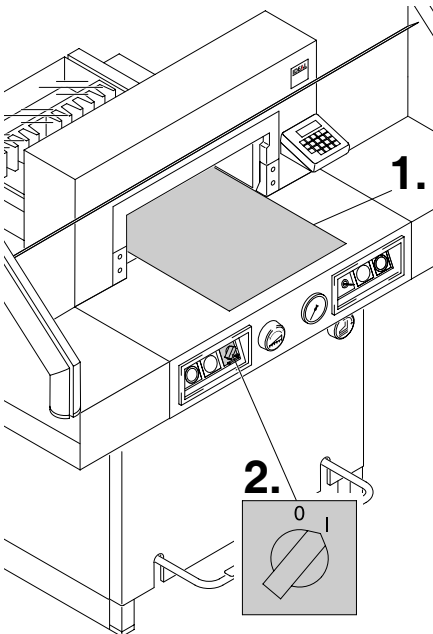


Colocar la cuchilla de recambio junto con el dispositivo (A) en el portacuchillas (1.) hasta arriba del todo y apretar los mangos (2.).

IDEAL 5222 DIGICUT

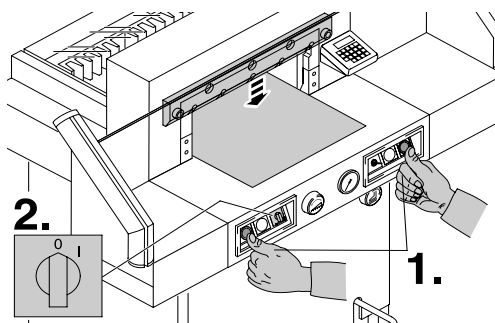


Fijar suavemente 3 de los 5 tornillos de la cuchilla con el soporte cuchilla (1.), retirar el dispositivo de cambio de cuchilla (2.) y fijar suavemente los restantes 2 tornillos de la cuchilla con el soporte cuchilla (3.).

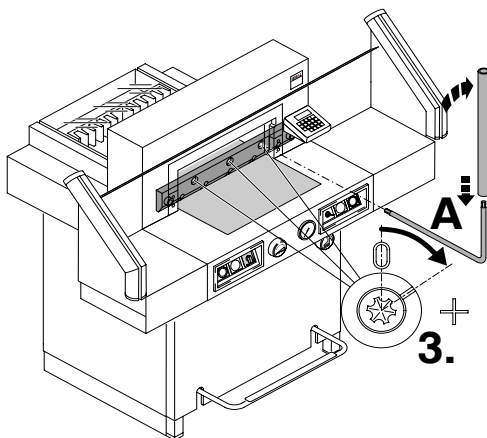


Retirar todas las herramientas y distribuir el papel a lo largo de la longitud de corte (1.). Poner el interruptor principal en posición "I" (2.).

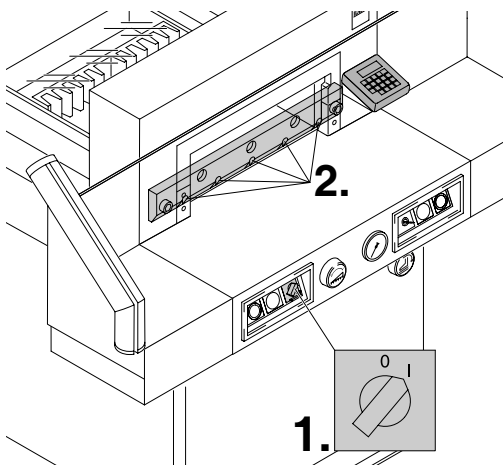




Bajar la cuchilla con los dos botones pulsados (1.). Mantener uno pulsado y apagar el interruptor principal (2.).

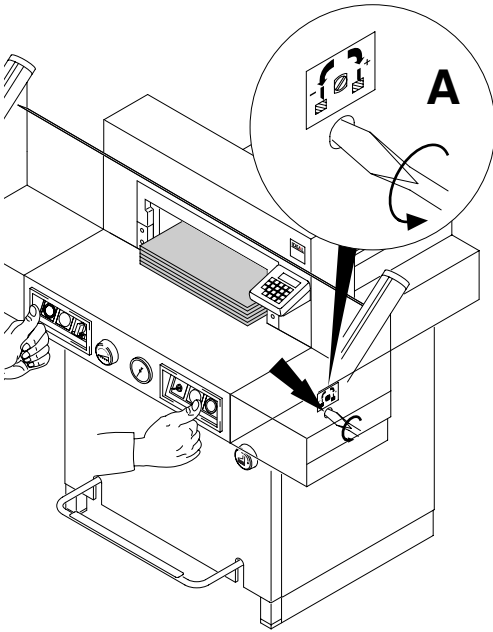


Con la llave especial (A) y aflojar las 3 excéntricas hacia abajo (3.) hasta que el papel se haya cortado en su totalidad (la cuchilla en posición paralela no ha de entrar con demasiada profundidad en el cuadradillo).

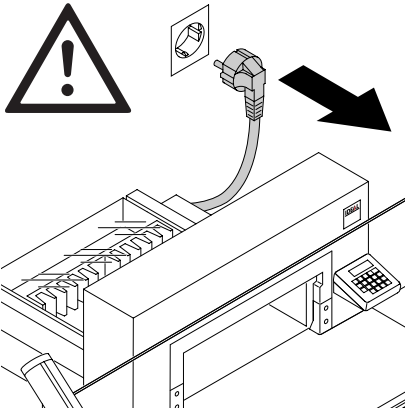


Poner el interruptor principal en posición "I" (1.), la cuchilla se desplazará hacia arriba. Atornillar con fuerza los 5 y/o 4 tornillos de la cuchilla (2.).

IDEAL 5222 DIGICUT



Para comprobar el buen funcionamiento de corte cortar una pila de papel. Si no se ha cortado la última hoja y/o varias hojas, girar el tornillo de ajuste de la cuchilla (**A**) progresivamente hacia la derecha en una cuarta parte hasta que todas las hojas se hayan cortado en su totalidad. (No colocar la cuchilla muy bajo, desgaste de la misma).



### ⚠ ¡Atención!

- Los trabajos de mantenimiento deben realizarse solamente por personal competente y adecuadamente instruido.
- Desconectar la máquina de la red principal antes de iniciar cualquier tipo de mantenimiento y/o retirar revestimientos.

Lubricar semanalmente la guía de la escuadra (A). Para ello, llevarla a la posición delantera. (No usar aceites de resina ni grasas). Dos veces al año lubricar los restantes puntos de lubricación (véase imagen). Bajar la cuchilla pulsando ambos botones de corte. Mantener un botón pulsado y apagar el interruptor principal (B).

Para realizar esta operación.

Retirar la tapa de seguridad (E) → tener cuidado con el cable.

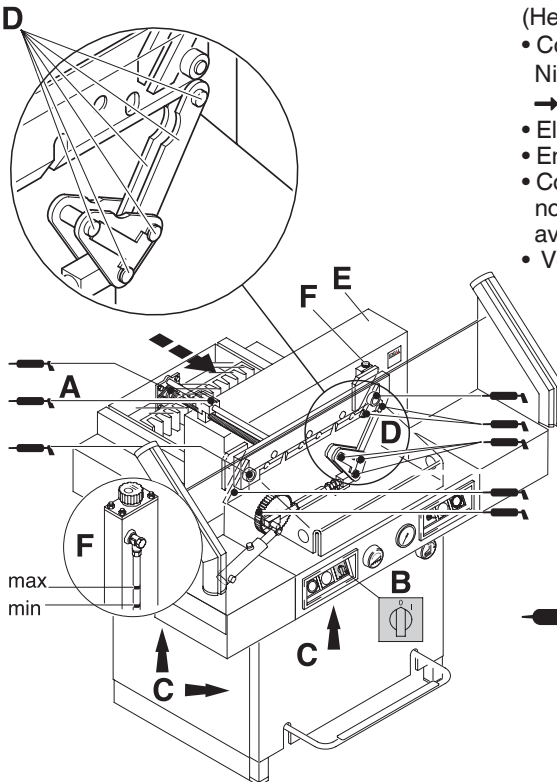
Retirar los revestimientos inferiores y el revestimiento de madera trasero (C). (Herramientas en el set de herramientas).


- Comprobar el nivel de aceite (F).

Nivel de aceite inferior al mínimo indicado

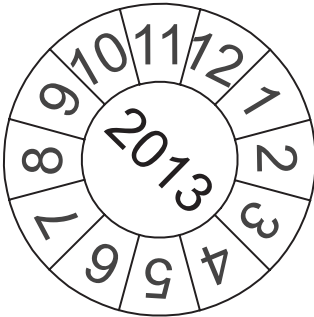
→ avisar al Servicio Técnico

- Eliminar los restos de papel.
- Engrasar la máquina
- Comprobar que los 4 bulones y las 2 bielas no estén gastados (D). En caso de desgaste avisar al Servicio Técnico.
- Volver a montar la máquina.



 = Puntos de engrase de la máquina.

IDEAL 5222 DIGICUT



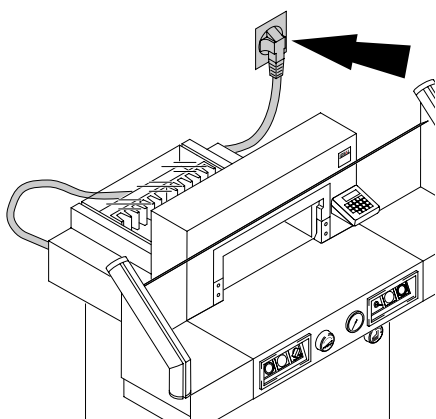
**Prueba de seguridad**

Las normas de seguridad están establecidas de acuerdo con las existentes en el país donde la máquina esté funcionando.

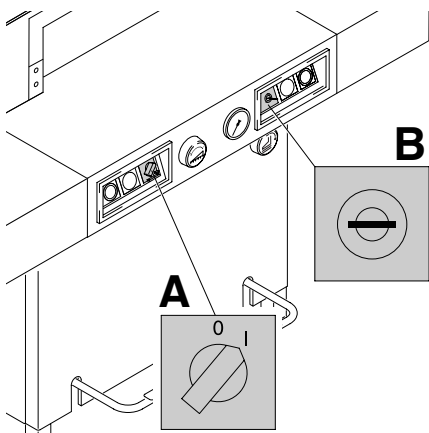
El fabricante recomienda realizar una revisión de seguridad cada 5 años por el servicio autorizado.



La máquina no funciona.

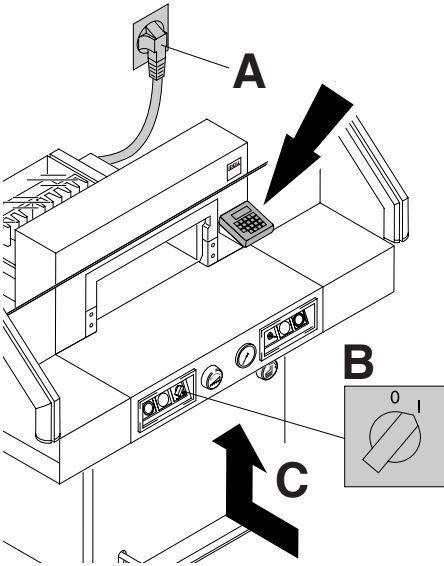


¿La máquina está enchufada?



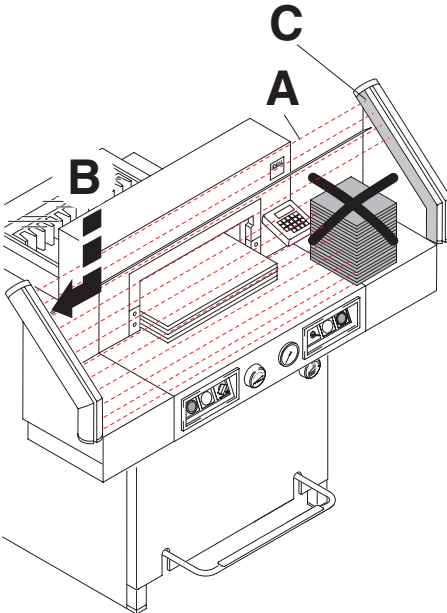
¿Interruptor principal en posición "I" (A)?  
¿Panel de control activado (B)?  
(girar la llave hacia la derecha)  
Compruebe el fusible en casa del cliente.  
Para el accionamiento de corte véase pág.17.

## IDEAL 5222 DIGICUT



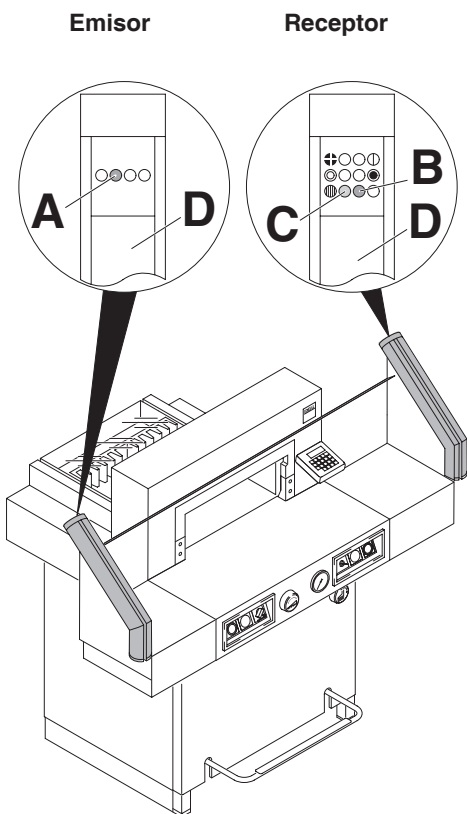
### Pantalla digital apagada

- Encender el interruptor de seguridad. (A).
- Comprobar los fusibles de la instalación eléctrica.



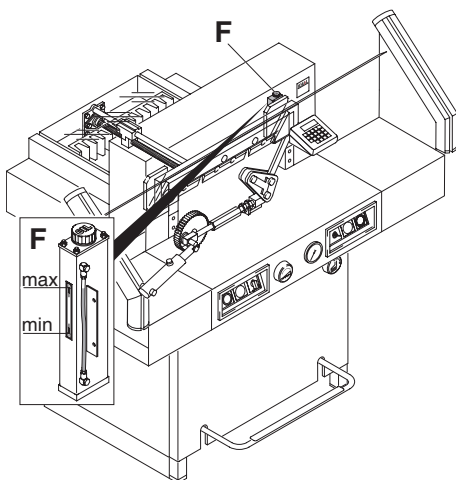
### Imposible accionar el corte.

- **Barrera de luz cubierta, impura.**  
Retire todos los objetos que obstruyan el área de seguridad (A) y limpie el vidrio del emisor (B) y receptor (C)
- **La medida no se ha entrado correctamente.**  
→ LED "S" (14) no se apaga.  
Volver a pulsar **Start**.
- **Medida inferior a 9 cm.**  
La plancha protectora ha de estar desmontada. Desmontar la plancha protectora y **colocarla en la caja prevista para ello.** (véase pág. 16).



### Averías de la barrera de luz

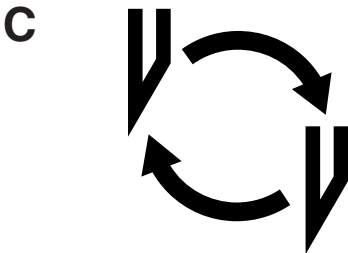
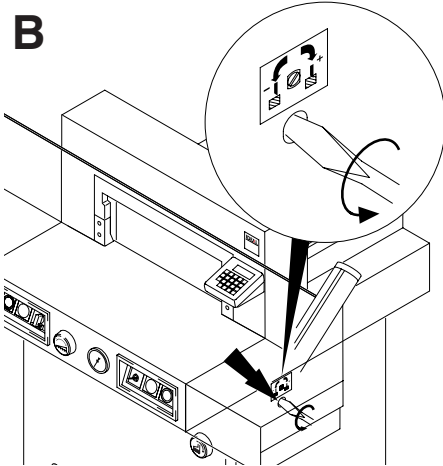
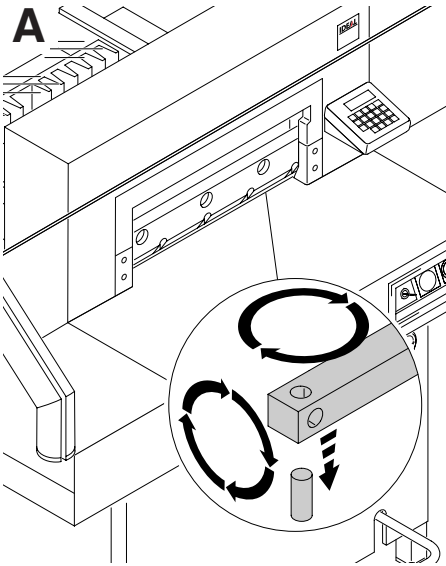
- Durante el servicio normal los LED (A) naranja y LED (B) verde están iluminados.
- Indicación de suciedad (C) naranja está permanentemente encendida.  
Limpiar los cristales frontales (D) del emisor y receptor.



### No hay presión en el pisón.

- Es necesario rellenar el aceite del circuito hidráulico (F).  
Avisar al servicio técnico.

IDEAL 5222 DIGICUT



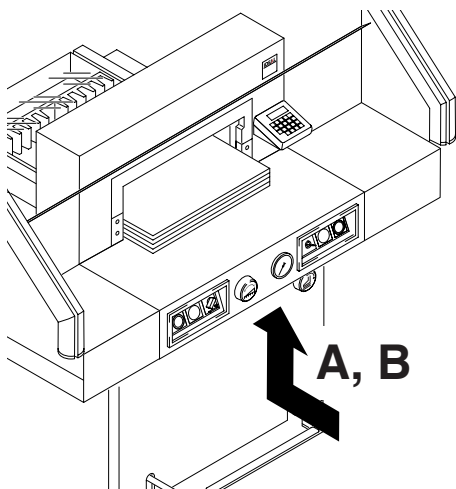
**La última hoja no queda cortada:**

- Girar el cuadradillo y/o darle la vuelta (A).
- En caso necesario reajustar la cuchilla mediante el tornillo de ajuste (B). (Véase pág 34).

**Pobre calidad de corte o la cuchilla marca la pila de papel:**

- Cambiar la cuchilla (C) (veáanse pág. 26 - 34).





### La máquina se apaga:

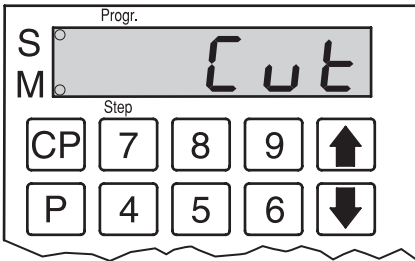
- **Sobrecarga de la máquina.**  
El interruptor de seguridad (A) salta. Fase de enfriamiento 1 min, después volver a encender el interruptor (A).
- **Máquina bloqueada.**
- **Cuchilla gastada.**  
Eliminar el fallo y volver a encender el interruptor (A).
- **Escuadra trasera bloqueada.**  
El interruptor de seguridad (B) salta. Eliminar el fallo y volver a encender el interruptor (B).

### Interruptor de seguridad para:

**A = Accionamiento de la cuchilla**

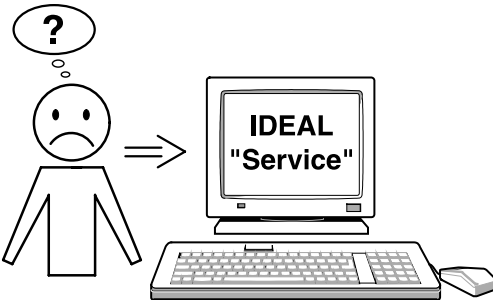
**B = Accionamiento de la escuadra trasera**

## IDEAL 5222 DIGICUT



### "**CUT**" aparece en la pantalla digital,

- el pisón no está en posición superior.  
→ utilizar el pedal (prensar) otra vez.



### El motor está en marcha pero la cuchilla no baja:

- Se ha activado el sistema de seguridad.  
Avisar al servicio técnico.

### Si ninguno de los métodos ayudan a solucionar el problema:

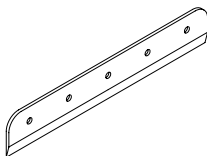
Contacte con el servicio técnico

- [www.ideal.de](http://www.ideal.de) → "servicio"  
[service@krug-priester.com](mailto:service@krug-priester.com)

## Accesorios recomendados:

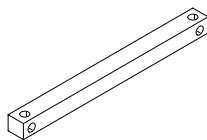
### Cuchilla de recambio

- Nr. 9000 130



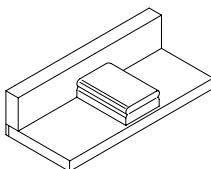
### 6 cuadradillos

- Nr. 9000 024



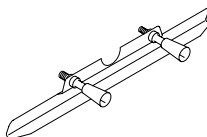
### Cambio de cuchilla <sup>1</sup>

- Nr. 9000 512



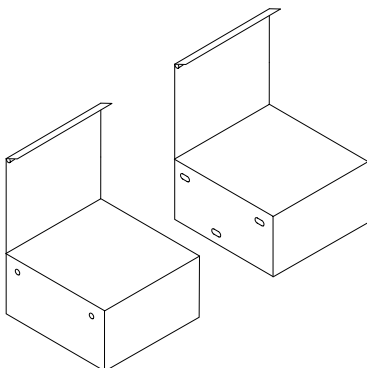
### Transportador para el papel <sup>1</sup>

- Nr. 9000 521



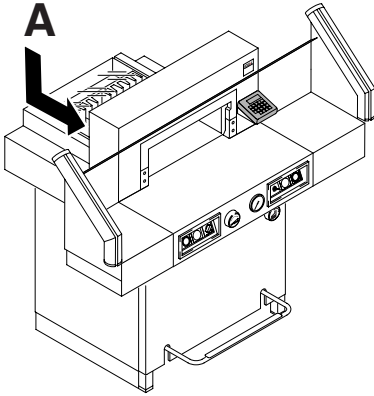
### Mesas laterales, derecha e izquierda

- Nr. 9000 531



<sup>1</sup> Incluido en la entrega.

## IDEAL 5222 DIGICUT



### Información técnica:

- Voltaje: 230V/50Hz/1~, 120V/60Hz/1~
  - Longitud de corte: 520 mm
  - Capacidad de corte: 80 mm
  - Profundidad de mesa: 520 mm
  - Dimensiones (An x Prof x Alt)  
950 mm / 1650<sup>1</sup> mm x 1090 mm x 1310 mm
  - Corriente derivada: < 3,5mA
  - Diámetro toma de red min. 1,5mm<sup>2</sup> (230V).
  - Diámetro toma de red AWG 12 (20A) (120V)
  - Presión pisón: min. 200 daN, max. 1100 daN
  - Peso: 327 kg, 352<sup>1</sup> kg
  - Nivel de aceite hidráulico: 1,5 l  
HLPD, viscosidad 46 mm<sup>2</sup>/ sec. por la  
normativa DIN 51562.
- Eliminar aceite hidráulico gastado solamente a través de centros especializados en ello.

### <sup>1</sup> Mesas laterales

Las especificaciones técnicas exactas se pueden desprender de la placa identificativa de la máquina (A). Hay un diagrama de circuito en la caja de distribución de la máquina. Para cualquier reclamación en garantía, la máquina ha de estar provista de la placa original de identificación.

### Barrera de luz

- Tiempo de reacción: 91 ms
- Altura 14 mm/Distancia mínima 182 mm
- Altura 20 mm/Distancia mínima 230 mm
- Altura 30 mm/Distancia mínima 310 mm
- Altura 32 mm/Distancia mínima 326 mm

Temperatura ambiente 10 °C - 60 °C

Humedad del aire (no condensa) 15 % - 95 %

### Información nivel de ruido:

El nivel de ruido en el lugar de trabajo es inferior al nivel máximo permitido de 70 dB(A) por la normativa EN 13023.



Esta máquina está comprobada por laboratorios de seguridad independientes (GS) y cumple la normativas 98/37/EG, 2006/95/EG y 2004/108/EG.

**Información nivel de ruido:**

Nivel de ruido: 72db (A) según EN13023.

Sujeto a cambio sin notificación.



I.T.E. Listed 802 D



<b>D</b>	<b>EG-KONFORMITÄTSERKLÄRUNG</b>
<b>GB</b>	<b>EC-declaration of conformity</b>
<b>F</b>	<b>Déclaration de conformité CE</b>
<b>E</b>	<b>Declaración CE de conformidad</b>

- Hiermit erklären wir, daß die Bauart von
- Herewith we declare that
- Par la présente, nous déclarons que
- Por la presente, declaramos que la

### **5222 DIGICUT**

- folgenden einschlägigen Bestimmungen entspricht
- complies with the following provisions applying to it
- sont conformes aux dispositions pertinentes suivantes
- satisface las disposiciones pertinentes siguientes


**98/37/EG; 2006/95/EG; 2004/108/EG**

- Angewendete harmonisierte Normen insbesondere
- Applied harmonised standards in particular
- Normes harmonisées utilisées, notamment
- Normas armonizadas utilizadas particularmente

**EN 60204-1; EN 1010-1; EN 1010-3; EN 55014-1; EN 55014-2;  
EN 61000-3-2; EN 61000-3-3; EN 61496-1; prEN 61496-2;  
EN ISO 12100-1; EN ISO 12100-2; EN ISO 13857; EN 954-1; EN 13023;  
EN ISO 11204**

Krug & Priester GmbH u. Co KG  
72336 Balingen, Germany

01.07.2008  
Datum

  
Wolfgang Priester  
- General Manager -

Noticias:



## Destructoras de Documentos

## Cizallas y Guillotinas

