

Massicot hydraulique

F Mode d'emploi

IDEAL 5222 DIGICUT



IDEAL 5222 DIGICUT



- D** Bitte lesen Sie vor Inbetriebnahme der Maschine unbedingt diese Betriebsanleitung und beachten Sie die Sicherheitshinweise. Die Betriebsanleitung muss jederzeit verfügbar sein.
- GB** Please read these operating instructions before putting the machine into operation and observe the safety precautions. The operating instructions must always be available.
- F** Nous vous prions de lire attentivement le mode d'emploi avant d'utiliser la machine, et attirons votre attention sur les consignes de sécurité. Les instructions d'utilisation et les consignes de sécurité doivent toujours être disponibles. Les instructions d'utilisation et les consi.
- NL** Leest u voor de ingebruik name van het apparaat a.u.b. deze gebruiksaanwijzing goed door en neemt u de veiligheidsinstructies n acht. De gebruiksaanwijzing en de veiligheids-voorschriften moeten altijd binnen handbereik zijn.
- I** Per favore legga questo manuale di istruzione prima di mettere in funzione il distruggidocumenti e osservi le regole di sicurezza. Le istruzioni d'uso devono essere sempre disponibili.
- E** Le recomendamos lea las instrucciones antes de poner en funcionamiento esta máquina y cumpla las normas de seguridad. Las instrucciones de servicio y seguridad deben estar siempre disponibles.
- S** Läs igenom denna bruksanvisning innan ni startar maskinen. Var noga med säkerhetsföreskrifterna. Instruktionsmanualen måste alltid finnas tillgänglig.
- FIN** Lue nämä käyttö-ohjeet läpi ennenkuin käynnistät laitteen!
Noudata turvaohjeita. Käyttöohjeiden on oltava aina saatavilla.
- N** Lees gjennom denne bruksanvisningen før De tar i bruk maskinen
Vær oppmerksom på sikkerhetsforskriftene. Operatørmanualen må alltid være tilgjengelig.
- PL** Proszę uważnie przeczytać instrukcję obsługi przed uruchomieniem urządzenia i stosować się do przepisów bezpieczeństwa. Instrukcje obsługi muszą być zawsze dostępne.
- RUS** Пожалуйста, прочитайте инструкцию по эксплуатации перед установкой аппарата, соблюдайте технику безопасности. Инструкция по эксплуатации должна находиться в доступном для пользователя месте.
- H** A gép üzembe helyezésé előtt figyelmesen olvassa el a kezelési utasítást és tartsa be a biztonsági előírásokat. A kezelési utasításnak mindig elérhetőnek kell lennie.
- TR** Lütfen makineyi çalıştırmadan önce bu kullanma talimatlarını dikkatli bir şekilde okuyunuz ve belirtilen güvenli önlemlerine uyunuz. Kullanma Talimatları her zaman kullanıma hazır olmalıdır.
- DK** Før installation af maskinen bedes De venligst læse brugervejledningen brugervejledningen og være opmærksom på sikkerhedsanvisningerne.
Brugervejledningen skal altid være tilgængelig.
- CZ** Prosim přečtete si instrukce k obsluze a dodržujte bezpečnostní upozornění. Návod k obsluze musí být vzdy dostupný.
- P** Por favor leiam o manual de instruções antes de colocar a máquina em operação e vejã as precauções de segurança. As instruções de operação deverão estar sempre disponíveis.
- GR** ΠΑΡΑΚΑΛΩ ΔΙΑΒΑΣΤΕ ΤΙΣ ΟΔΗΓΙΕΣ ΧΡΗΣΕΩΣ ΚΑΙ ΤΙΣ ΠΡΟΦΥΛΑΞΕΙΣ ΑΣΦΑΛΕΙΑΣ ΠΡΙΝ ΒΑΛΕΤΕ ΤΟ ΜΗΧΑΝΗΜΑ ΣΕ ΛΕΙΤΟΥΡΓΙΑ. ΟΙ ΟΔΗΓΙΕΣ ΧΡΗΣΗΣ ΠΡΕΠΕΙ ΝΑ ΕΙΝΑΙ ΠΑΝΤΑ ΔΙΑΘΕΣΙΜΕΣ.
- SLO** Prosim preberite navodila za uporabo ter upoštevajte varnostna opozorila preden zaženete napravo. Navodila naj bodo vedno pri roki.
- SK** Starostlivo si preštudujte tento návod na obsluhu pred uvedením stroja do prevádzky a najmä bezpečnostné predpisy. Držte tento návod na obsluhu na dostupnom mieste.
- EST** Palun lugege enne masina käivitamist käesolevat kasutusjuhendit ning järgige ohutusnõudeid. Kasutusjuhend peab alati käepärast olema.
- CHI** 使用機器前，請閱讀此操作指引，並留意安全守則
操作手冊必須是經常可用的。
- UAE** والامان الوقاية تعليمات ملاحظة نرجو كما الماكينة بتشغيل البدء قبل التشغيل تعليمات قراءة نرجو ا لا بد من وجود تعليمات التشغيل دائما



- D** Keine Bedienung durch Kinder!
GB Children must not operate the machine!
F Pas d'utilisation par un enfant!
NL Geen bediening door kinderen!
I Non lasciare utilizzare il tagliacarte a bambini!
E No dejar que la utilicen los niños!
S Installera maskinen utom räckhåll för barn!
FIN Asentakaa laite lasten ulottumattomiin!
N Installer maskinen utenfor rekkevidde for barn!
PL Dzieciom nie wolno obsługiwać urządzenia!
RUS Не допускайте детей к пользованию аппаратом!
H Gyerekek a gépet nem kezelhetik!
TR Makinayı Çocuklar Kullanmamalıdır!
DK Må kun betjenes af voksne!
CZ Stroj nesmí být obsluhován dětmi!
P As crianças não devem trabalhar com a máquina!
GR ΑΠΑΓΟΡΕΥΕΤΑΙ Η ΧΡΗΣΗ ΑΠΟ ΠΑΙΔΙΑ!
SLO Otroci ne smejo uporabljati naprave!
SK So strojom nesmú pracovať deti!
EST Lapsed ei tohi masinat kasutada!
CHI 勿让儿童使用机器!
UAE يجب علي الأطفال عدم تشغيل الماكينة.



- D** Nicht unter das Messer fassen!
GB Do not reach beneath the blade!
F Ne pas passer les mains sous la lame!
NL Niet met de handen onder het mes komen!
I Non toccare la lama nella parte inferiore!
E ¡No tocar debajo de la cuchilla!
S Sträck inte in handen under kniven!
FIN Älä laita kättäsi terän alle!
N Plasser aldri hender ol. under kniven!
PL Nie wkładać rąk pod noże!
RUS Избегайте попадания рук под лезвие!
H Ne nyúljon a kés alá!
TR Elinizi bıçağın altına sokmayınız!
DK Stik ikke hænderne ind under knivbladet!
CZ Nesahejte pod ostří nože!
P Não tocar na parte inferior da faca!
GR ΜΗΝ ΑΓΓΙΖΕΤΕ ΤΟ ΚΑΤΩ ΜΕΡΟΣ ΤΗΣ ΛΕΠΙΔΑΣ!
SLO Ne segajte z roko pod rezilo!
SK Nevkladajte ruky pod nôž!
EST Ärge pange kätt tera alla!
CHI 请勿接触刀具的下方。
UAE لا تصل تحت السكين

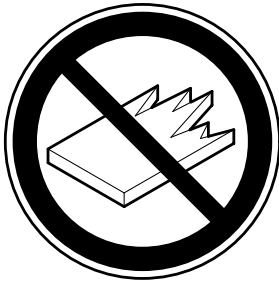


- D** Messer nie lose liegen lassen!
Messer nur mit Messerwechsellvorrichtung oder im Messertransportkasten befördern!
(siehe Seite 29 und 31).
⚠ **Warnung!** Verletzungsgefahr!
- GB** Never leave the blade unattended!
Do not extract or transport the blade without protection!
(See page 29 and 31).
⚠ **Danger!** Risk of injury!
- F** Ne jamais laisser la lame sans protections!
Elle ne doit être démontée qu'à l' aide du dispositif de changement de lame (cf. page 29 et 31), ou transportée dans son étui en bois!
⚠ **Danger!** Risques de coupures!
- NL** Laat nooit de messen alleen achter!
Transporteer de messen niet zonder de houten bescherming (zie pagina 29 en 31).
⚠ **Waarschuwing!** Opgelet voor ongevallen!
- I** Non lasciare mai la lama incustodita. Non rimuovere o trasportare la lama senza protezione. (Vedi pagina 29 e 31).
⚠ **Attenzione!** Rischio di infortunio!
- E** ¡No quitar la cuchilla sin prestar atención. No desmontar no transportar la cuchilla sin protección! (vérase pág. 29 y 31)
⚠ ¡**Advertencia!** ¡Peligro de hacerse daño!
- S** Lämna aldrig maskinen obemannad. Ta inte ur eller transportera kniven utan skydd. (se sid 29 och 31).
⚠ **Skaderisk!**
- FIN** Käsittelle terää aina varoen. Älä siirrä tai kuljeta terää ilman suojaa! (katso sivu 29 ja 31)
⚠ **Loukkaantumisen vaara!**
- N** La aldri kniven ligge ubeskyttet. Ta aldri ut kniven eller transporter den uten beskyttelse (Se side 29 og 31)
⚠ **FARE!** Muligheter for skade!
- PL** Nigdy nie pozostawiać noży bez nadzoru.
Nie wyciągać lub transportować noży bez osłon!
(zobacz strona 29 i 31).
⚠ **Ryzyko skaleczenia sie!**
- RUS** Не оставляйте открытое лезвие без присмотра! Не пытайтесь извлечь или транспортировать лезвие без специальных мер предосторожности!
(См. страницы 29 и 31)
⚠ **Соблюдайте выше перечисленные правила для избежания травм!**
- H** Soha ne hagyja a kést őrizetlenül!
Ne vegye ki vagy ne szállítsa a kést védőtok nélkül!
(Lásd 29. és 31. oldal)
⚠ **Veszély!** Sérülésveszély!
- TR** Bıçağı hiçbir zaman gözetimsiz bırakmayınız!
Bıçağı muhafazasız olarak yerinden çıkartmayınız veya taşımayınız! (Sayfa 29 ve 31'e bakınız)
⚠ **Dikkat!** Yaralanma riski!

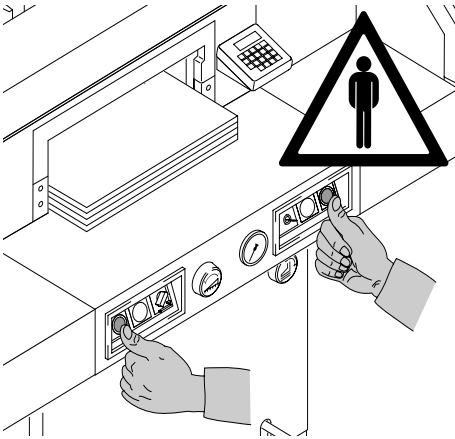


- DK** Knivbladet må aldrig efterlades uden opsyn. Forsøg ikke at afmontere eller transportere knivbladet uden beskyttelse! (Se side 29 og 31)
⚠ **FARE!** Risiko for legemlig beskadigelse.
- CZ** Nikdy nenechávejte nůž bez krytu. Nikdy nevyjímejte nebo nepřevravníte nůž bez ochranného krytu (viz. strany 29 a 31)
⚠ **Nebezpečí!** Riskujete zranení
- P** Deixar a faca sempre em local seguro! Não retire ou transportar a faca sem protecção! (Ver pág. 29 e 31)
⚠ **Perigo!** Risco de dano!
- GR** ΜΗΝ ΑΦΗΝΕΤΕ ΤΗΝ ΛΕΠΙΔΑ ΑΝΕΠΙΤΗΡΗΤΗ! ΜΗΝ ΑΛΛΑΖΕΤΕ Ή ΜΕΤΑΦΕΡΕΤΕ ΤΗΝ ΛΕΠΙΔΑ ΩΡΙΣ ΠΡΟΦΥΛΑΞΗ (Δείτε σχετικά στις σελίδες 29 & 31)
⚠ ΠΡΟΣΟΧΗ! ΚΙΝΔΥΝΟΣ ΤΡΑΥΜΑΤΙΣΜΟΥ!
- SLO** Nikoli ne puščajte rezila nazaščitenega. Nikoli ne prenašajte rezilo brez zaščite. (glej stran 29 in 31).
⚠ **Pozor!** Nevarnost poškodbe.
- SK** Nenechávajte nôž nechránený (nezabezpečený)! Nevyberajte alebo netransportujte nôž bez ochrany (vid s. 29 a 31)
⚠ **Riziko úrazu!**
- EST** Ärge jätke löiketera kunagi järelevalveta! Ärge pikendage ega teisaldage tera kaitseseadmeteta! (Vt lk 29 ja 31.)
⚠ **Oht!** Vigastuste oht!
- CHI** 在没人留意的情况下，请勿离开刀具。
在没有保护的情况下，请勿取出或运送刀具！（参阅第 29 和 31 页）。
⚠ 危险！可引致受伤！
- UAE** لا تترك السكين بدون اهتمام
لا تخرج أو تنقل السكين بدون حماية (أنظر صفحة 29 و 31)
⚠ خطر! التعرض للأذى

IDEAL 5222 DIGICUT

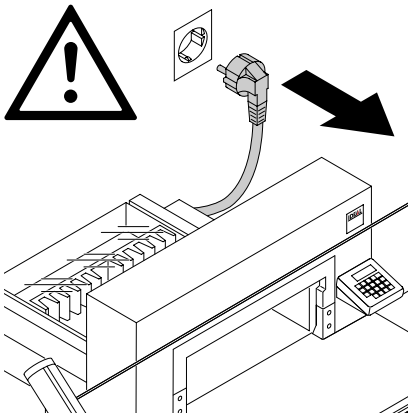


- D** Keine harten und splitternden Materialien schneiden!
GB Do not cut hard materials or materials which may splinter!
F La coupe de matériaux trop durs ou risquant des projections est interdite!
NL Snij geen harde materialen of materiaal dat kan splinteren!
I Utilizzare il tagliacarte esclusivamente per il taglio di risme di carta o materiali analoghi!
E ¡No cortar materiales duros o materiales que puedan astillarse!
S Försör inte hårt material eller material som kan splittras!
FIN Asentakaa laite lasten ulottumattomiin!
N Ikke kutt hardt metall eller materiale som kan splintre!
PL Nie ciąć twardych materiałów lub materiałów, które mogą ulec odprysnięciu!
RUS Данный резак не предназначен для резки твердых материалов или материалов, которые могут расщепляться!
H Ne vágjon kemény vagy olyan anyagot, amely repedhet!
TR Sert veya parçalanabilecek malzemeleri kesmeyiniz!
DK Der må ikke skæres i hårde materialer eller i materialer, der kan splintre!
CZ Neřežte tvrdý materiál, při kterém mohou ustřelovat ostré úlomky!
P Não cortar materiais duros ou materiais que possam lascrar!
GR ΜΗΝ ΚΟΒΕΤΕ ΣΚΛΗΡΑ ΥΛΙΚΑ Ή ΥΛΙΚΑ ΠΟΥ ΘΡΥΜΜΑΤΙΖΟΝΤΑΙ!
SLO Nikoli ne režite trdih materialov ali materialov, ki se lahko razcepijo!
SK Nerežte tvrdé materiály, alebo materiály, z ktorých môžu vystrelovať ostré úlomky!
EST Ärge lõigake kõvasid materjale ega materjale, mis võivad pilbasteks puruneda!
CHI 请勿切割坚硬或可裂成碎片物料。
UAE لا تقطع الأشياء الصلبة أو الأشياء التي يتطاير منها شظايا!

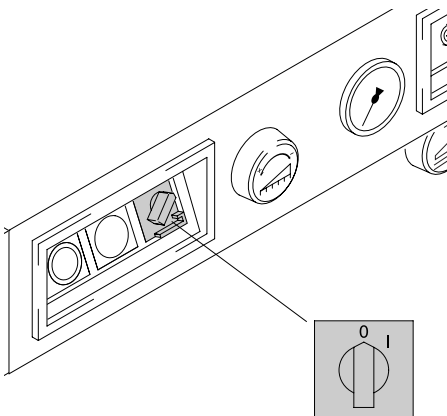


Ce massicot est destiné à couper des piles de papier à des formats précis.
Un seul opérateur à la fois est autorisé à utiliser le massicot!

⚠ Attention ! La présence de trombones ou d'objets semblables risque de provoquer l'endommagement du couteau.

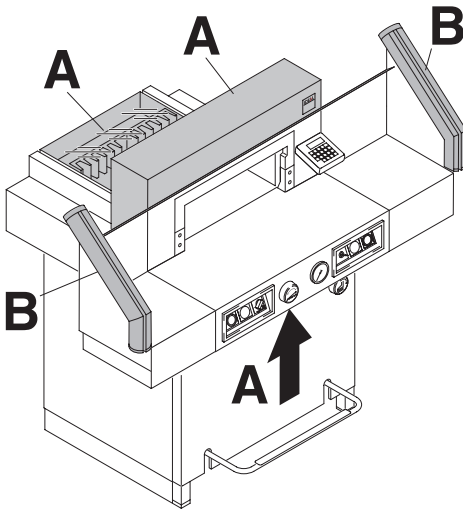


Débrancher l'appareil avant toute intervention ou démontage de panneaux!



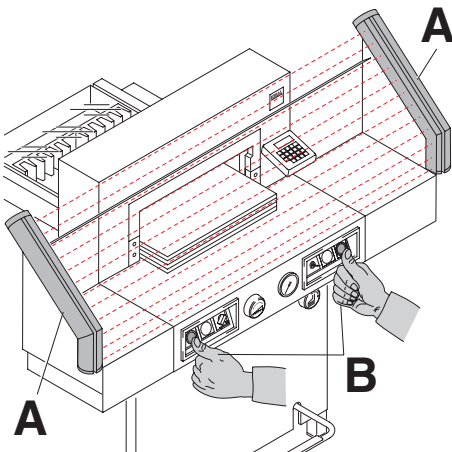
Le remplacement de la réglette ou de la lame ne peut se faire que lorsque l'interrupteur principal est en position d'arrêt!

IDEAL 5222 DIGICUT

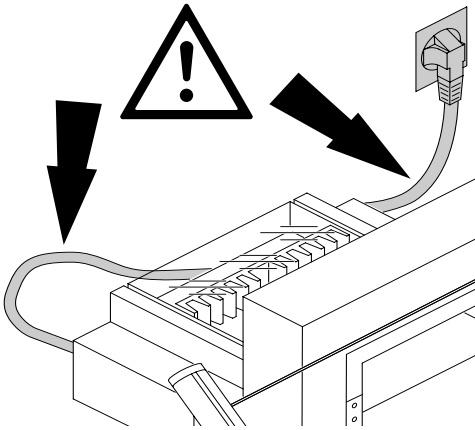


Tous les éléments du massicot présentant un risque quelconque, sont recouverts de protections, panneaux ou carters (A)! Utiliser jamais le massicot sans ses dispositifs de sécurité.

- Carter de protection arrière fixe (A)
- Barrière de cellules photoélectriques (B)

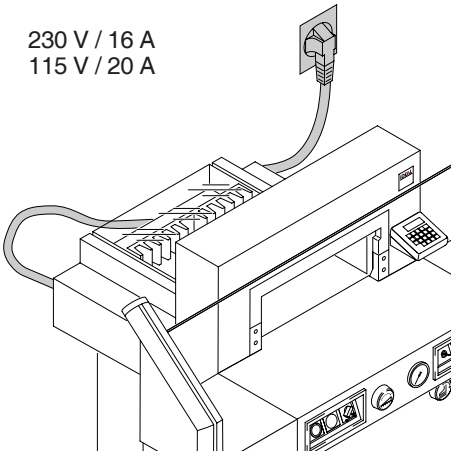


En ce qui concerne les éléments de coupe en mouvement, les cellules photoélectriques (A) et une commande bi-manuelle temporisée (B) vous en protègent!

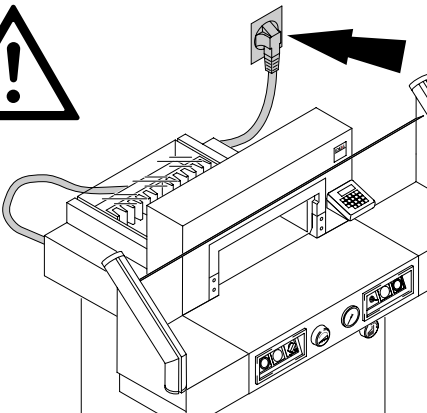


Protéger le câble d'alimentation secteur de toute chaleur et de tout contact avec des produits diluants ou des bords tranchants!

230 V / 16 A
115 V / 20 A

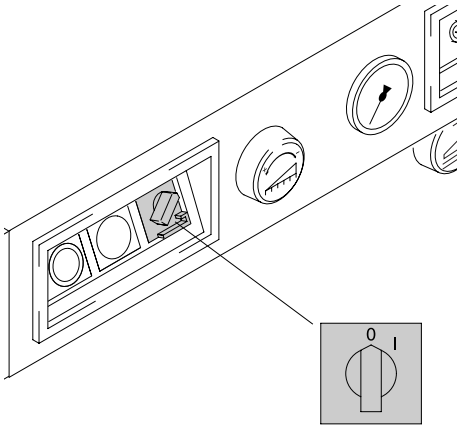


Respecter l'alimentation électrique indiquée. Le raccordement à un conducteur de protection doit être garanti!

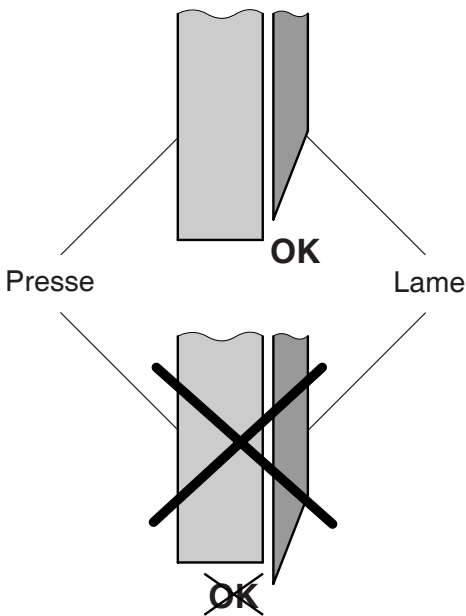


Ménager un accès libre à la prise de courant!

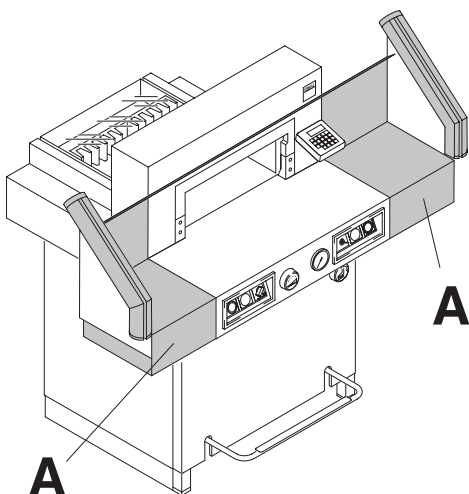
IDEAL 5222 DIGICUT



Couper l'alimentation en cas de non-utilisation prolongée (interrupteur principal sur "0").



⚠ Danger! La lame doit toujours être recouverte par la presse



Le massicot est livré prêt à fonctionner. Avec l'aide de quatre personnes, enlever le massicot de la palette. En option, deux tables latérales gauche et droite (A) sont disponibles. Lors du montage des tables latérales, s'assurer de leur mise à niveau avec la table centrale.

Après réinstaller la barrière de cellules photoélectriques

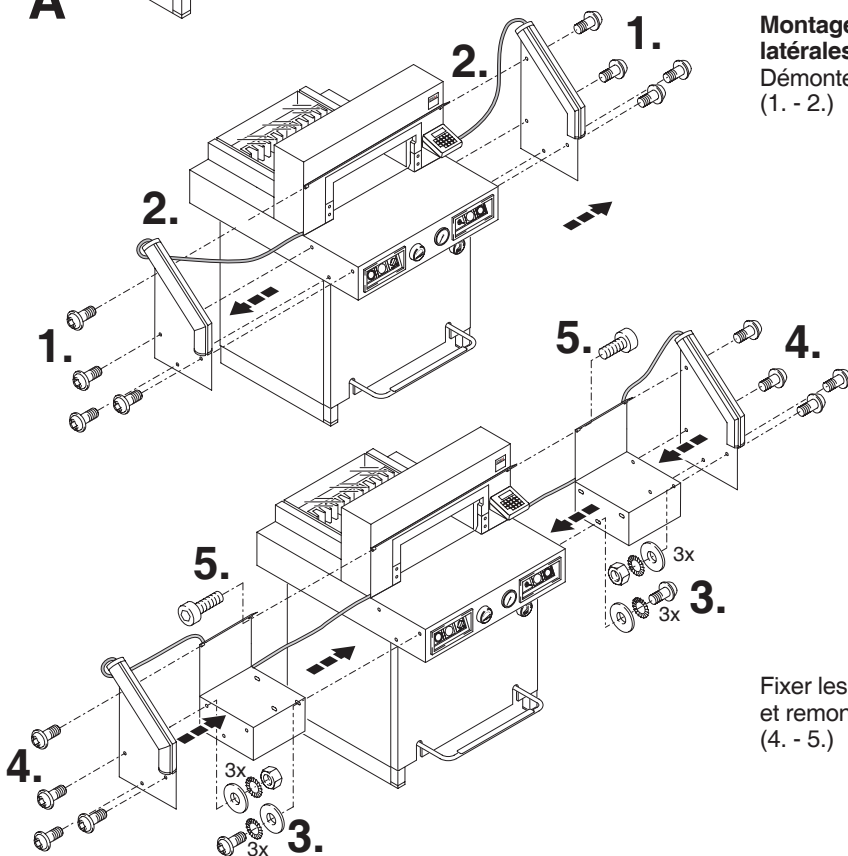
Pour passer une porte étroite:

- Enlever les tables latérales.

La largeur de la machine sans es tables latérales et sans les cellules photo-électriques, est de 850 mm

⚠ Avertissement !

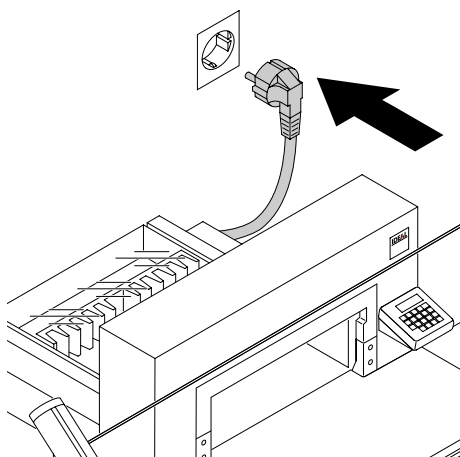
Ne pas utiliser le massicot sans barrière de cellules photoélectriques.



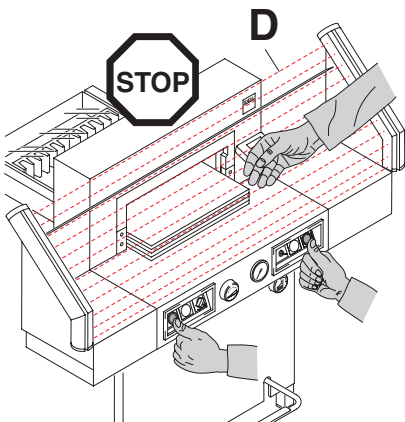
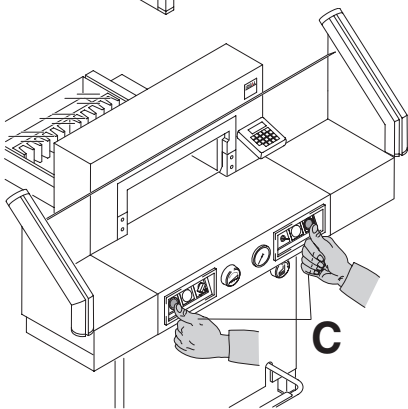
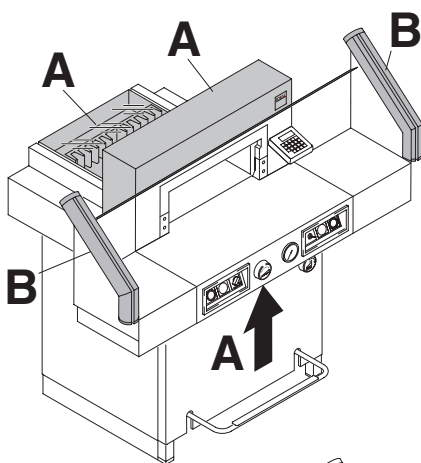
Montage des tables latérales
Démonter les cellules (1. - 2.)

Fixer les tables latérales et remonter les cellules (4. - 5.)

IDEAL 5222 DIGICUT



Brancher le cordon d'alimentation du massicot à la prise secteur.



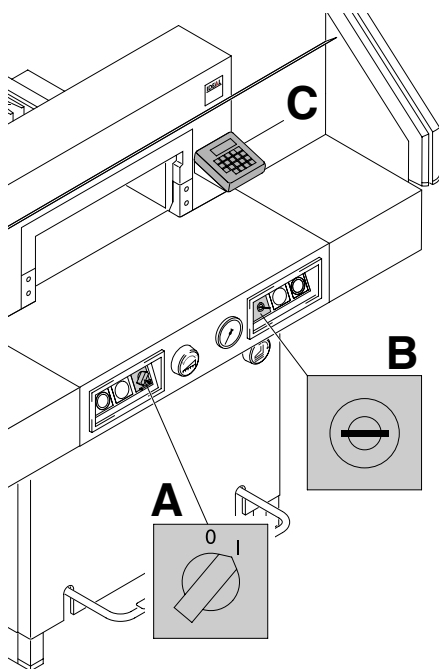
Tout travail sur le massicot ne peut commencer que lorsque les instructions d'utilisation et les consignes de sécurité ont été bien comprises.


Avant tout travail de coupe, contrôler le bon fonctionnement de tous les systèmes de sécurité :

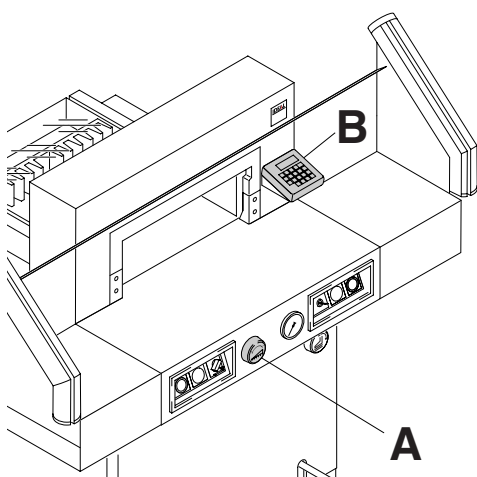
- (A) Tous les panneaux et carters doivent être en place.
- (B) Barrière de cellules photoélectriques doit être montée.
- (C) La coupe ne peut se déclencher que les deux boutons de la commande bi-manuelle sont actionnés en même temps.
- **Barrière de cellules photoélectriques:** lorsque l'on pénètre dans le champ de protection (D) le cycle de travail entamé doit être immédiatement interrompu.

Il est recommandé de tenir un cahier d'entretien.

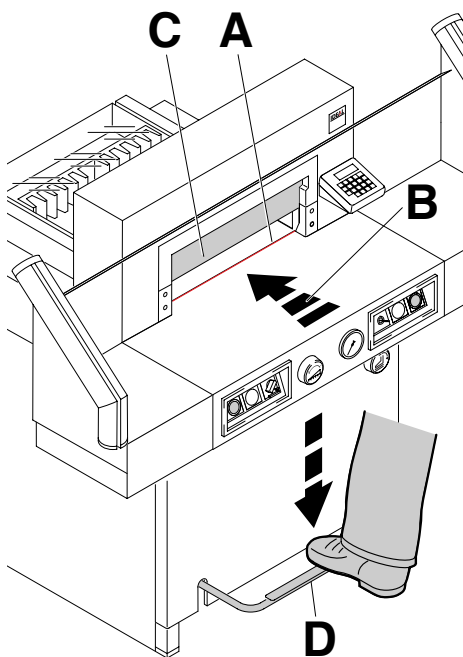
IDEAL 5222 DIGICUT



Basculer l'interrupteur principal sur "I" (A).
 Introduire la clé de contact et la tourner vers la droite (B).
 Appuyer sur la touche  (C). (La butée arrière se déplace vers le point de référence).
 Le massicot est maintenant prêt à travailler.



Le réglage à la dimension voulue est obtenu manuellement grâce au déplacement du bouton moleté (A) ou automatiquement, par l'intermédiaire de la commande EP (B) et la programmation des dimensions souhaitées. La dimension est affichée sur l'écran de la commande EP (en cm ou pouces) (B).



Indicateur de coupe optique:

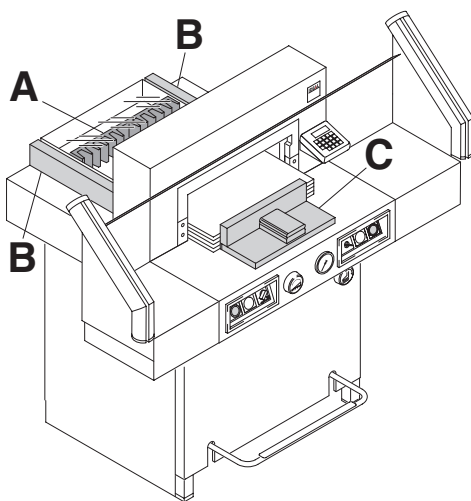
Un filet lumineux rouge matérialise la ligne de coupe (A) (la lame coupe le papier sur le bord avant (B) du filet lumineux).

Indicateur de coupe mécanique:

Il est aussi possible d'utiliser la presse (C) pour matérialiser la ligne de coupe.

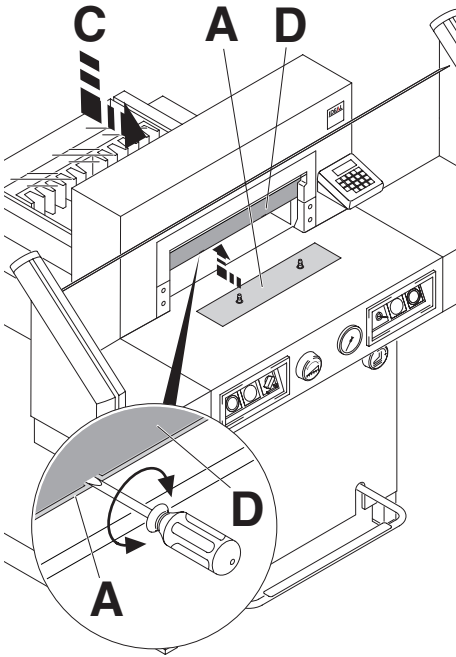
Lorsque la presse est descendue à l'aide de la pédale (D), "CUT" apparaît dans le display, et la butée arrière ne peut être déplacée qu'avec le bouton moleté.

Indicateur de coupe optique et indicateur de coupe mécanique à n'utiliser que lorsqu'il ne faut pas couper à une dimension bien précise.



Positionner le papier contre la butée arrière (A) et la butée latérale droite ou gauche (B). Pour déplacer la pile de papier, utiliser la cale de taquage (C) fournie (pour tourner la pile de papier, déplacer d'abord la butée arrière vers l'avant).

IDEAL 5222 DIGICUT



Platine de presse:

Pour éviter tout marquage de la presse sur des matériaux fragiles, une platine de presse (A) est montée d'origine sur le massicot.

Démontage:

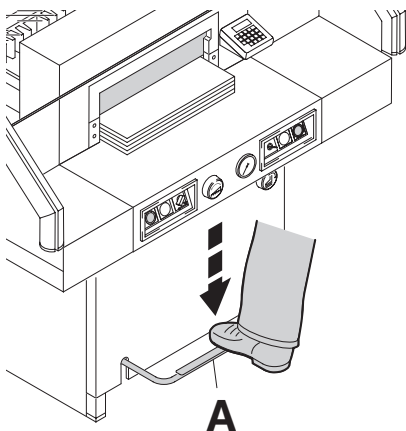
- Tirer la platine de presse (A) vers le bas, en introduisant le tournevis fourni (dans la boîte à outils) dans l'ouverture et tourner.
- Ranger la platine de presse dans le logement (C) prévu à cet effet. → la coupe minimale est alors de 2,2 cm.

⚠ Attention !

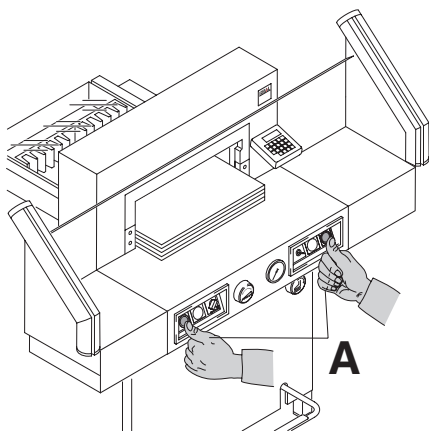
Si la platine de presse n'est pas engagée correctement dans le logement prévu, les dimensions inférieures de 9 cm ne peuvent être entrées

Installation :

- Enclencher la platine de presse (A) sous la presse (D). Avec la platine de presse, la dimension minimale en automatique est de 9 cm. Elle est de 7 cm en utilisant le bouton moleté.



La descente de la presse se produit automatiquement lorsque la coupe est déclenchée. La presse peut aussi être actionnée grâce à la pédale (A).

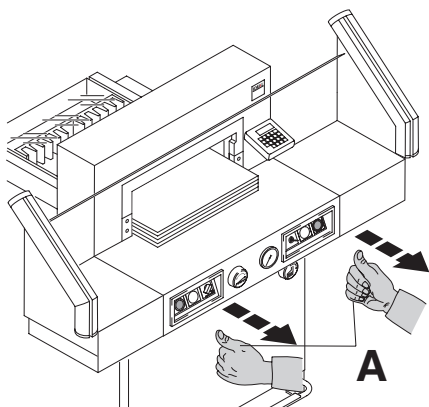


Déclencher la coupe:

Appuyer en même temps sur les deux boutons de la commande bi-manuelle (A), et les maintenir jusqu'à ce que la coupe soit effectuée.

Symboles pour déclencher la coupe:

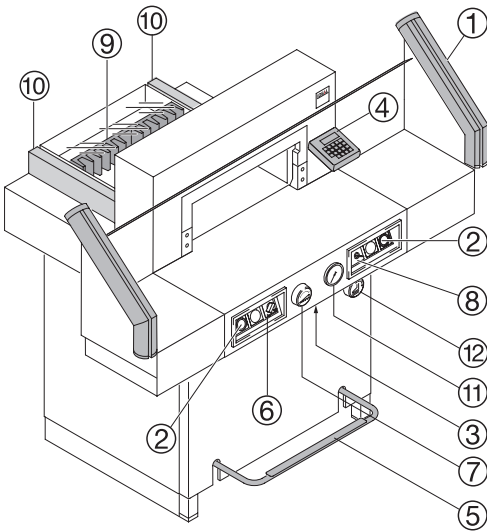
Coupe et pression automatiques



Terminer ou interrompre la coupe:

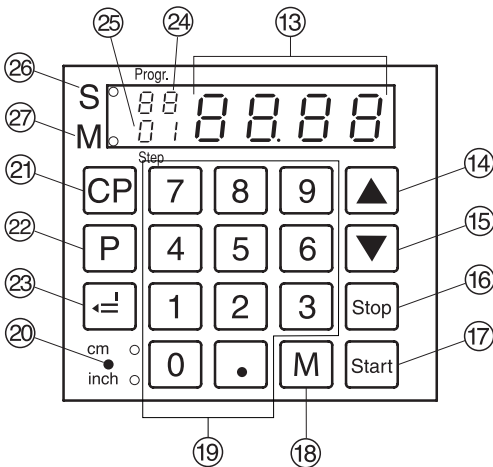
Relâcher les deux boutons de la commande bi-manuelle. (A)

IDEAL 5222 DIGICUT

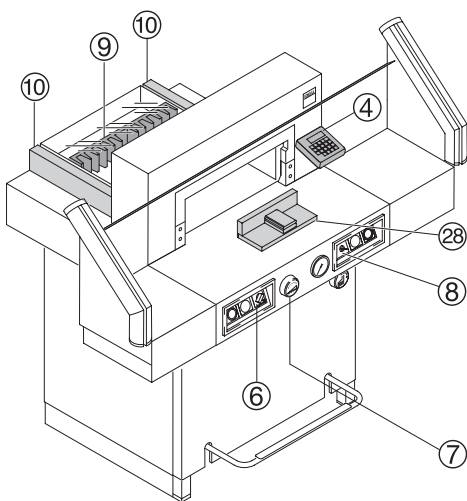


Éléments et commandes

- ① - Barrière de cellules photoélectriques
- ② - Commande bi-manuelle (descente de presse et déclenchement de la coupe)
- ③ - Disjoncteur (Moteur lame/Butée arrière)
- ④ - Commande programmable butée arrière
- ⑤ - Descente de presse au pied
- ⑥ - Interrupteur principal
- ⑦ - Bouton moleté électronique pour le réglage de la butée arrière
- ⑧ - Interrupteur à clé
- ⑨ - Butée arrière
- ⑩ - Butées latérales
- ⑪ - Affichage de la pression
- ⑫ - Réglage de la pression
- ⑬ - Affichage de la dimension (cm ou pouces)
- ⑭ - Changer position vers le haut (en programmation) ou dimensions fixes (standard 21 cm)
- ⑮ - Changer position vers le bas (en programmation) ou dimensions fixes (standard 10,5 cm)



- ⑬ - Affichage de la dimension (cm ou pouces)
- ⑭ - Changer position vers le haut (en programmation) ou dimensions fixes (standard 21 cm)
- ⑮ - Changer position vers le bas (en programmation) ou dimensions fixes (standard 10,5 cm)
- ⑯ - Arrêt et effacement d'une donnée
- ⑰ - Start (démarrage)
- ⑱ - Mémoire pour coupes épiétives
- ⑲ - Pavé numérique
- ⑳ - Commutation cm/pouces Affichage par LED
- ㉑ - Effacement programme
- ㉒ - Sélection programme
- ㉓ - Confirmation/Enregistrement
- ㉔ - Numéro de programme
- ㉕ - Position dans le programme
- ㉖ - Interdiction de coupe
- ㉗ - Affichage de la constante pour les coupes répétitives



Mise en marche du massicot

- Basculer l'interrupteur principal ⑥ sur "I".
- Tourner l'interrupteur à clé ⑧ vers la droite.
- Appuyer sur la touche **Start** ⑭ → la butée arrière ⑨ se déplace vers l'arrière et cherche le point de référence. Attendre que la mesure de 52 cm ou 20,47 pouces s'affiche sur la commande ④.

⚠ Attention !

Avant de programmer ou de couper à une dimension, vérifier que la bonne unité soit utilisée (cm ou pouces - se reporter aux données ci-dessus). LED s'allume.

Couper à une dimension précise

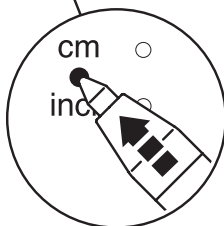
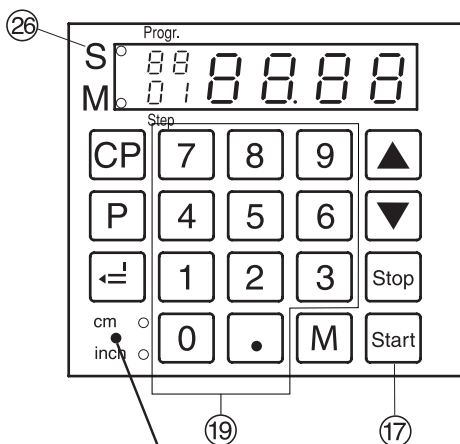
- Entrer la dimension à l'aide du pavé numérique ⑰ → le voyant "S" ⑳ s'allume. (Pour effacer une mauvaise dimension saisie, appuyer sur la touche **Stop** ⑱).
- Appuyer sur la touche **Start** ⑭ → le déplacement vers la dimension entrée est déclenché; le voyant "S" s'éteint lorsque la position est atteinte.

Avec la platine de presse, les dimensions entre 7 et 9 cm peuvent être obtenues uniquement en tournant le bouton moleté ⑦ (voir page 16).

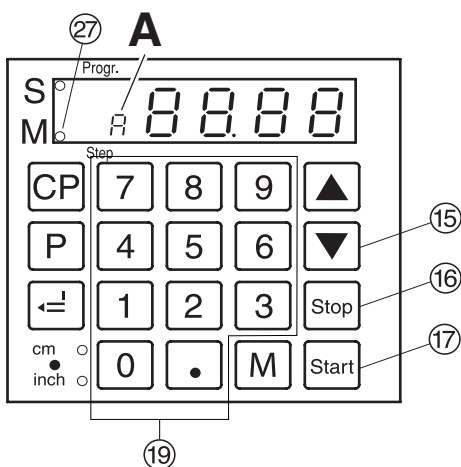
- Introduire le papier et le pousser contre les butées arrière ⑨ et latérale gauche ⑩ grâce au dispositif de taquage.
- Déclencher la coupe.

Couper en fonction de repères

- Faire reculer la butée arrière grâce au bouton moleté ⑦.
- Introduire le papier et le pousser contre les butées arrière ⑨ et latérale gauche ⑩ grâce au dispositif de taquage.
- Tourner le bouton moleté ⑦ vers la droite jusqu'à aligner l'indicateur optique de la ligne de coupe sur les repères du papier.
- Plus le bouton moleté est tourné vers la droite, plus le déplacement de la butée arrière s'accélère. Le retour rapide de la butée arrière n'est possible qu'en déplaçant le bouton moleté vers la gauche.
- Déclencher la coupe.



IDEAL 5222 DIGICUT



Fonction coupes répétitives

On peut choisir entre deux possibilités :





En possibilité 1 :

déplacement **automatique** de la butée arrière après la coupe

En possibilité 2 :

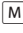




déplacement de la butée arrière en **appuyant sur la touche**  après la coupe

Fonction coupes répétitives (automatique)

- Appuyer sur la touche  → les voyants "M"  et "A" s'allument.
- Introduire la constante à mémoriser 
- Appuyer sur la touche  → la butée arrière avance de la constante → Effectuer la coupe. La butée arrière avance **automatiquement** de la constante.
- Etc...


Fonction coupes répétitives

(en appuyant sur la touche )

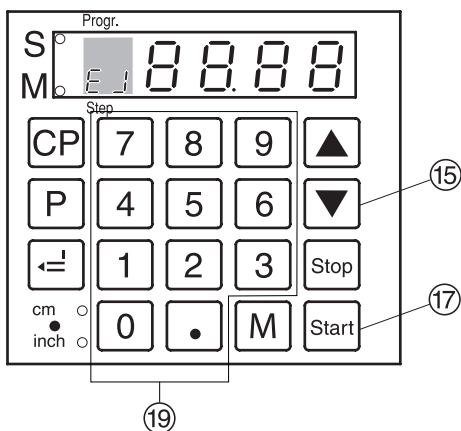
- Appuyer 2 fois sur la touche  → le voyant "M"  s'allume dans le display.
- Introduire la constante à mémoriser 
- Appuyer sur la touche  → la butée arrière avance de la constante → effectuer la coupe.
- Appuyer sur la touche  → la butée arrière avance de la constante.
- Etc...

En appuyant sur la touche  , la position de la butée arrière est affichée.

Arrêt de la fonction coupes répétitives :

En possibilité 1 : appuyer 2 fois sur la touche 

En possibilité 2 : appuyer 1 fois sur la touche 



Fonction d'éjection

Si l'on appuie sur la touche 15 au lieu de la touche 17 après avoir entré une dimension 19, la butée arrière se déplace d'abord vers l'avant pour faire sortir le papier, puis retourne à la dimension saisie grâce au pavé numérique.

Réglage de la valeur d'éjection

- Appuyer et maintenir la touche P, appuyer sur la touche M → E J est affiché.
- Entrer la dimension désirée.
(dimension standard = 20 cm)
- = Permet d'enregistrer la dimension.
- P + Stop Quitter le mode de programmation.

Programmation des touches et

- Appuyer et maintenir la touche P, appuyer sur la touche ▲
(F1 s'affiche sur l'écran) ou bien appuyer Appuyer et maintenir la touche P, appuyer sur la touche ▼
(F3 s'affiche sur l'écran).
- Entrer la dimension désirée (par exemple les dimensions du format DIN A4 29,7 cm x 21 cm peuvent être saisies).
- = Mémoriser la dimension.

Affichage en centimètres ou en pouces

- Appuyer sur → l'affichage bascule des cm aux pouces et inversement. (cf page 19)

Compteur du nombre de coupes

- Appuyer et maintenir la touche et appuyer sur la touche S.
→ le nombre de coupes est affiché.
Appuyer deux fois sur la touche 0 pour mettre le compteur à zéro.
Pour quitter le compteur de coupes, appuyer sur Stop.

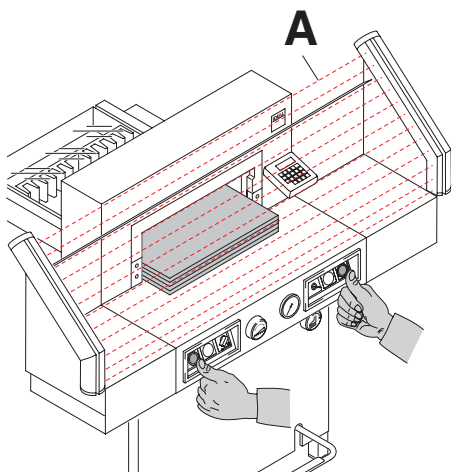
Déclencher la coupe

⚠ Avertissement!

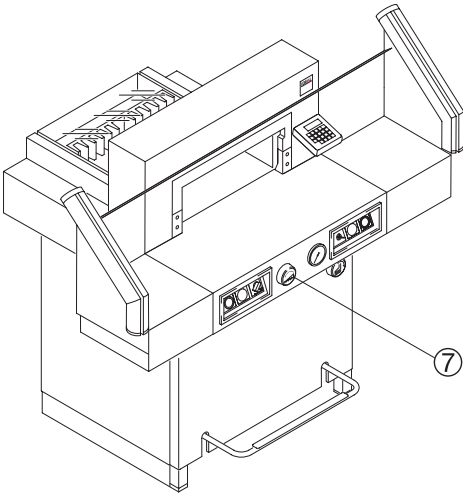
- Avant de tourner la pile, déplacer la butée arrière vers l'avant.
- Ne pas interrompre le mouvement de retour vers le haut de la lame.
- Ne déclencher la coupe que lorsque le voyant "S" est éteint.
- Le champ couvert par les cellules doit être libre (A).
- La lame doit toujours être en position haute et protégée par la presse. Ne pas toucher la lame.

⚠ Risques de blessures!

- Appuyer en même temps sur les deux boutons de la commande bi-manuelle, et les maintenir jusqu'à ce que la coupe soit effectuée.



IDEAL 5222 DIGICUT

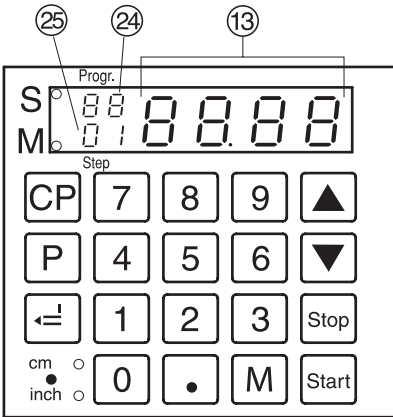


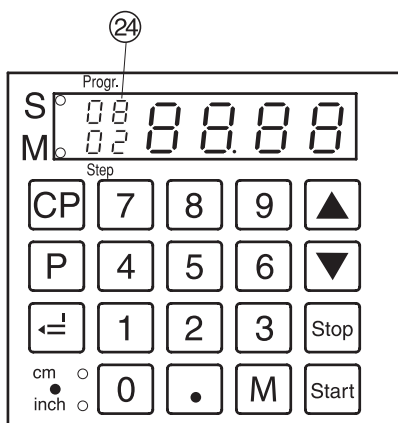
Programmation

Cette commande permet d'enregistrer jusqu'à 99 programmes comprenant chacun 99 positions. Une position correspond à une dimension précise. En rentrant dans un programme, il est possible d'évoluer parmi les différentes positions grâce aux touches ▼ ou ▲. "UL" est affiché → la dimension entrée est inférieure à la coupe minimale. "UL" est affiché → la dimension entrée est supérieure à la coupe maximale. La position affichée peut être modifiée à tout moment. Les programmes restent aussi en mémoire lorsque la machine est hors tension. En cas de changement d'unité de mesure, toutes les dimensions programmées sont converties dans la nouvelle unité (cm ou pouce).

Saisie d'un programme

- Appuyer sur [P] → "Pr" s'affiche en clignotant.
- [0] [1] ... [9] [9] Entrer le numéro de programme (de 01 à 99). (Les chiffres supérieures sur l'écran de la commande correspond au numéro du programme 24).
- Si une dimension s'affiche sur l'écran principal 13, le programme est déjà utilisé.
- Entrer la dimension ou déplacer la butée arrière grâce au bouton moleté 7.
- [] Permet d'enregistrer la dimension → la position suivante s'affiche 25.
- Entrer la dimension suivante (Au cas où une éjection est souhaitée avant cette coupe, appuyer et maintenir la touche [P], appuyer sur la touche [M]).
- [] Permet d'enregistrer la dimension → la position suivante s'affiche.
- Pour utiliser de suite le programme saisi → appuyer sur la touche [Start] (le programme est verrouillé). Appuyer à nouveau sur [Start] (la butée arrière se déplace à la dimension de la position 1 du programme).
Ou bien:
- [P] + [Stop] Quitter le mode de programmation.





Fonction d'éjection dans un programme

La fonction d'éjection (Eject) peut être programmée après chaque dimension. L'éjection est effectuée avant d'aller à la dimension saisie.

Une éjection en fin de programme doit être programmée avec la première position. Si dans une position, une fonction d'éjection est programmée, le numéro du programme clignote dans le display 24.

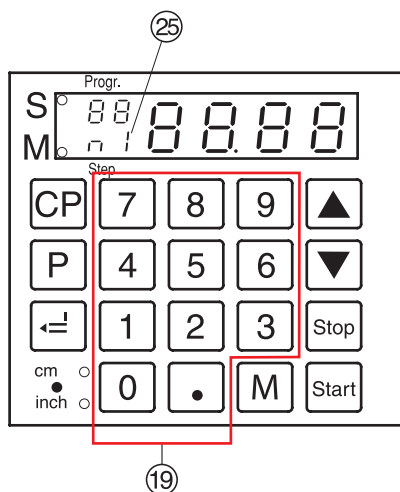
Exemple de programmation avec fonction d'éjection

- P 0 8 Programme 08
- CP CP Supprimer l'ancien programme
- 1 6 = Position 1 sur 160 cm
- 2 0 Position 2 sur 20,0 cm
- Appuyer et maintenir la touche P, appuyer sur la touche M Ejection (E J clignote)
- = Permet d'enregistrer la dimension
- P Stop Quitter le mode programme

Exécution d' un programme

- P 0 8 Démarrer le programme 08
- Start La dimension affichée est atteinte par la butée arrière
- Placer la pile de papier
- Déclencher la coupe 1 (position 1)
- L'éjection est déclenchée
- Déclencher la coupe 2 (position 2)
- P Stop Quitter le mode programme

IDEAL 5222 DIGICUT



Programmation des coupes répétitives

- Appuyer sur [P] → "Pr" clignote.
- [0] [1] ... [9] [9] Entrer le numéro de programme (de 01 à 99).
Les chiffres supérieures sur l'écran de la commande correspond au numéro du programme.
Les chiffres inférieures indique la position dans ce programme.
- Entrer la dimension ⑲.
- [] Permet d'enregistrer la dimension.
- Entrer la constante. → Appuyer sur [M]. Sur l'écran de la commande apparaissent n 1 ⑳ et la constante saisie. Appuyer à nouveau sur [M] n 2 ... n 9.
- [] Permet d'enregistrer la dimension.
- [P] + [Stop] Quitter le mode de programmation. On peut entrer jusqu'à 9 coupes répétitives sur une seule position.

Effacement d'un programme

- Appuyer sur [P] → "Pr" s'affiche en clignotant.
- [0] [1] ... [9] [9] Entrer le numéro de programme (de 01 à 99).
- Appuyer deux fois sur [CP]. Chaque programme doit être effacé séparément.

Effacement d'une dimension lors de la programmation

- Appuyer sur la touche [Stop], puis ressaisir la dimension.

Choisir une position

Appuyer et maintenir la touche [P], appuyer sur la touche [] → Le voyant ⑳ s'allume. Entrer le numéro de la position désirée (ex. [0] [5])

Changer une position

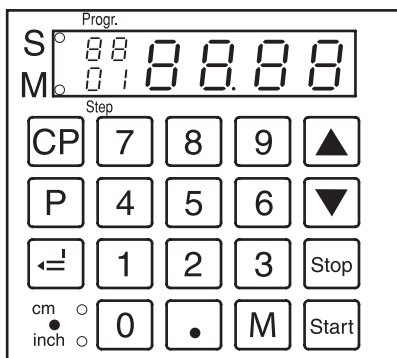
- ▲ → position suivante
- ▼ → position précédente

Introduire une position

Appuyer et maintenir la touche [P] appuyer sur la touche ▲ → la nouvelle position sera introduite avant la position affichée.

Annulation d'une position

Appuyer et maintenir la touche [P] appuyer sur la touche ▼ → la position sera effacée.
Les positions suivantes seront actualisées.



Utilisation des programmes

- Appuyer sur **P** → "Pr" s'affiche en clignotant.
- **0** | **1** ... **9** | **9** Entrer le numéro de programme (de 01 à 99).

Les touches **▼** et **▲** permettent de changer de position dans un programme.

Lorsque l'on appuie sur la touche **Start**, la butée arrière se déplace vers la dimension affichée. Lorsque l'on appuie sur la touche **Stop**, la butée arrière s'arrête.

Généralités

Le voyant "S" clignote → interdiction de coupe

Le voyant "S" est éteint → la position réelle de la butée arrière est affichée.

En mode de programmation, il est impossible d'éjecter le papier avec la touche j. L'éjection doit être programmée.

Sortie du mode de programmation

- Appuyer sur **P** → "Pr" clignote sur l'écran.
- Appuyer sur **Stop** → Sortie du mode de programmation.

IDEAL 5222 DIGICUT



Si la qualité de coupe est altérée:

- Vérifier la profondeur de coupe (cf page 34).
- Vérifier la réglette (cf page 30).
- Affûter ou changer la lame (cf pages 26 - 34).

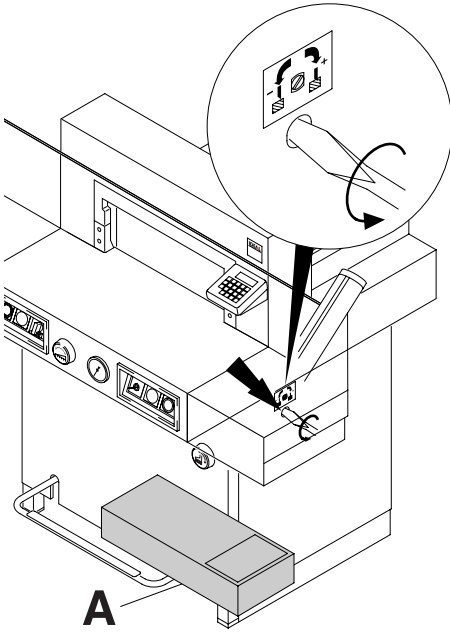
Lorsque la hauteur de lame est inférieure ou égale à 83 mm / 3,29 pouces, la lame ne peut plus être réaffûtée. Utiliser une lame neuve.

Les lames ne doivent être affûtées que dans des ateliers compétents.

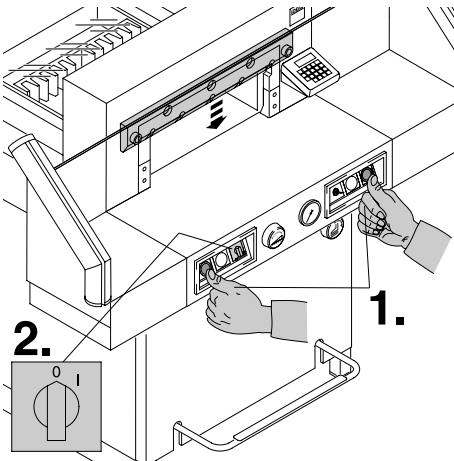
⚠ Danger! Risques de blessures!

La lame est très coupante. Elle ne doit pas être démontée ou transportée sans protections. De plus, seul un personnel qualifié peut changer la lame.

• Changement de lame et de réglette •

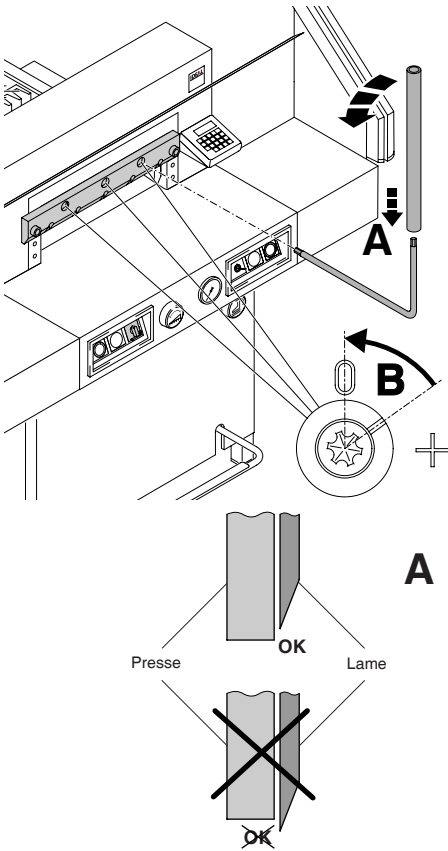


Desserrer (tourner vers la gauche) jusqu'à être en butée, la vis de réglage de la lame (tournevis dans trousse à outils (A).



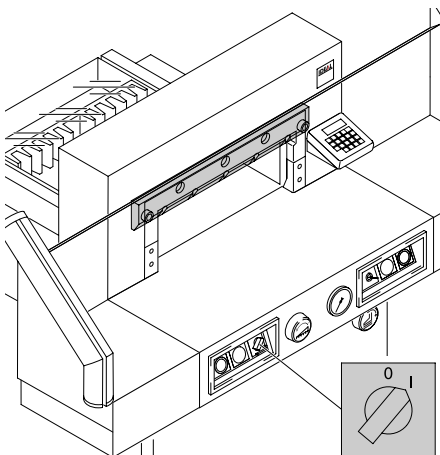
Amener la lame en position basse (1.) et l'immobiliser dans cette position en maintenant appuyé un des deux boutons de la commande bi-manuelle. Basculer ensuite l'interrupteur principal sur "0" (2.).

IDEAL 5222 DIGICUT

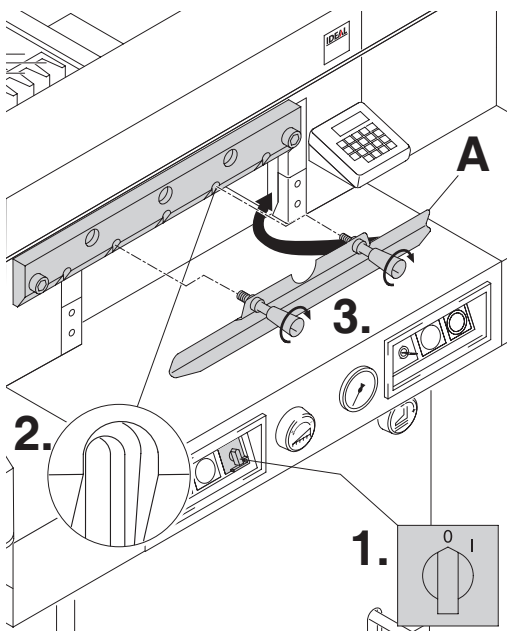


Tourner les 3 cames maintenant visibles à l'aide de la clé spéciale et du tube de prolongement (A) (outils dans la trousse à outillage), dans le sens contraire des aiguilles d'une montre. L'encoche doit s'aligner sur la position "0" (B).

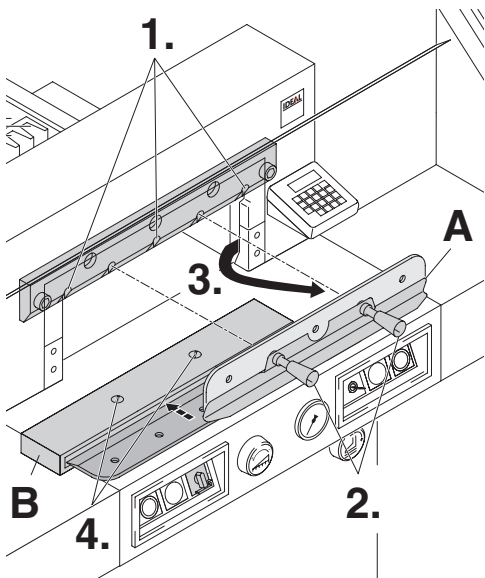
Ce réglage est obligatoire afin que la lame soit positionnée correctement : voir A. Si ce réglage n'a pas été fait, il y a risque de blessure au niveau de la lame).



Enlever la clé spéciale. Basculer l'interrupteur principal sur "I" et attendre que la lame soit complètement remontée.

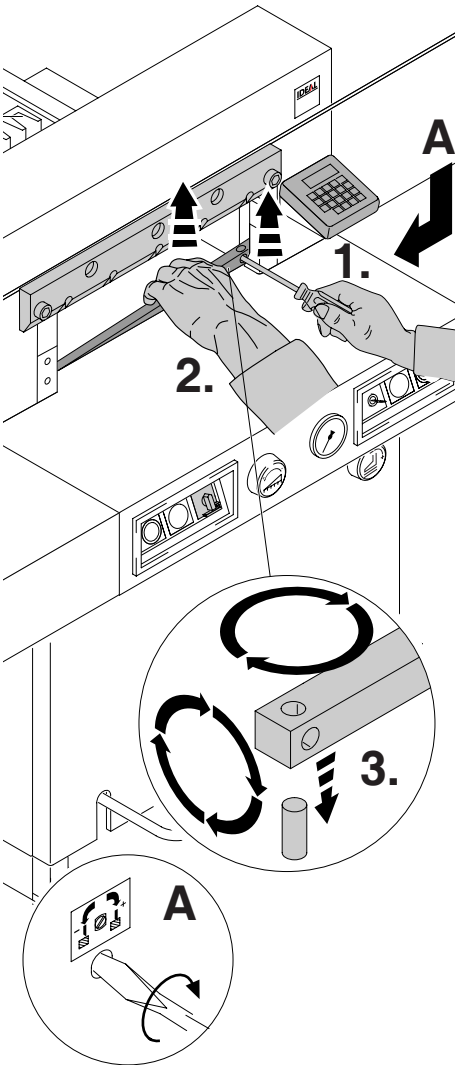


Basculer l'interrupteur principal sur "0". (1.)
Dévisser les deux vis de lame des trous oblongs ouverts (2.). Mettre en place le dispositif de changement de lame (A) et serrer énergiquement (3.).



Enlever les 3 vis de lame (1.) restantes.
Desserrer prudemment les deux poignées (2.)
du dispositif de changement de lame (A).
Dégager la lame par le bas (3.). Déposer la
lame dans son étui de protection en bois (B) et
la visser (4.).

IDEAL 5222 DIGICUT



Dégager la réglette avec un petit tournevis.
Tourner la réglette ou bien la remplacer si
nécessaire (la réglette peut être utilisée 8 fois).

**Uniquement remplacement de réglette (sans
changement de lame).**

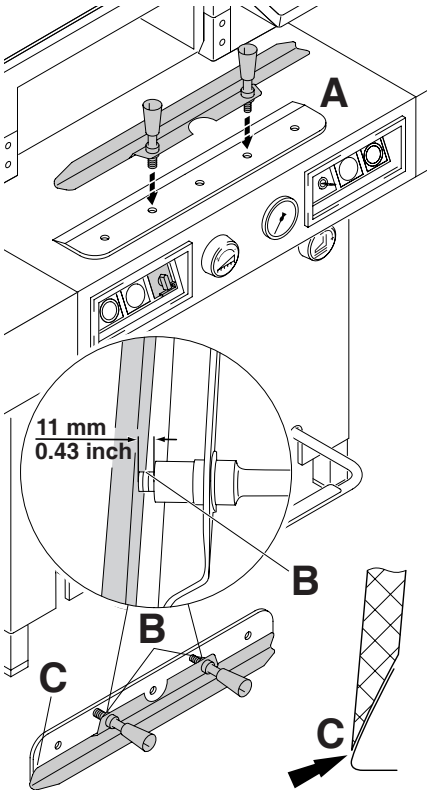
- Desserrer (tourner vers la gauche) jusqu'à être en butée, la vis de réglage de la lame (A). (Sinon la lame, lors de la première coupe, s'enfoncera trop profondément dans la réglette).
- Dégager la réglette (voir visuel en haut à gauche).
- Bien introduire la réglette retournée (côté non utilisé face à la lame), dans son emplacement gauche.

⚠ **Danger!** Risques de blessures!

**Essai de coupe après remplacement de
réglette (sans changement de lame).**

- Introduire du papier et déclencher la coupe.
- Si la feuille tout en-dessous de la pile n'est pas coupée sur toute sa longueur, tourner la vis de réglage (A) d' $\frac{1}{4}$ de tour vers la droite.
- Répéter ce processus jusqu'à ce que la feuille du dessous soit coupée sur toute sa longueur.

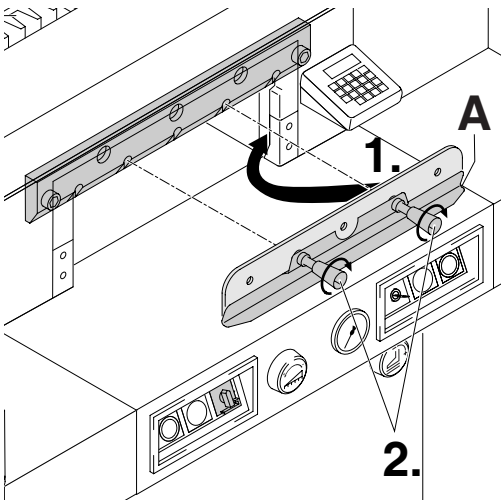
• Changement de lame et de réglette •



Sortir prudemment la lame de recharge de son étui. Visser les poignées du dispositif de changement de lame sur la lame neuve (A).

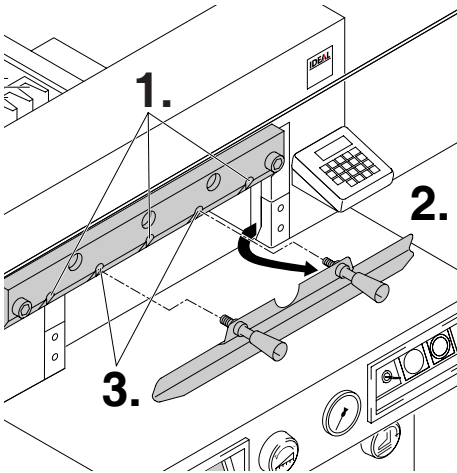
- Vérifier les écarts de 11 mm ou 0,43 pouces (B).
- La partie coupante de la lame doit être recouverte (C).

⚠ **Danger!** Risques de blessures!

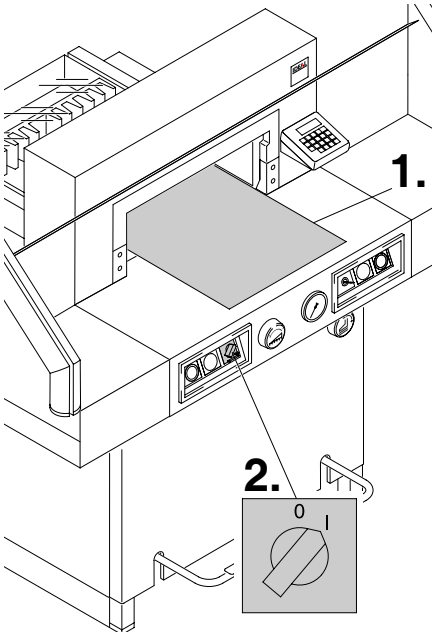


Introduire la lame neuve avec le dispositif de changement de lame (A) dans le porte-lame (le plus haut possible) (1.). Serrer les poignées pour bloquer la lame sur le porte-lame (2.).

IDEAL 5222 DIGICUT

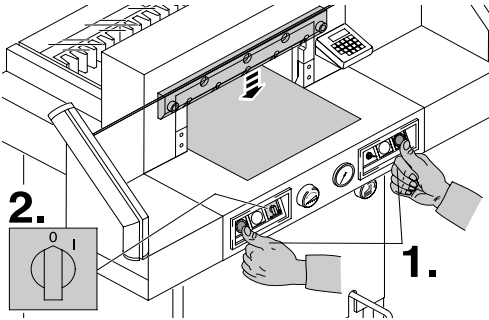


Visser en serrant légèrement 3 des 5 vis de lame avec rondelles (1.). Enlever le dispositif de changement de lame (2.) et visser en serrant légèrement les 2 vis de lame avec rondelles restantes (3.).

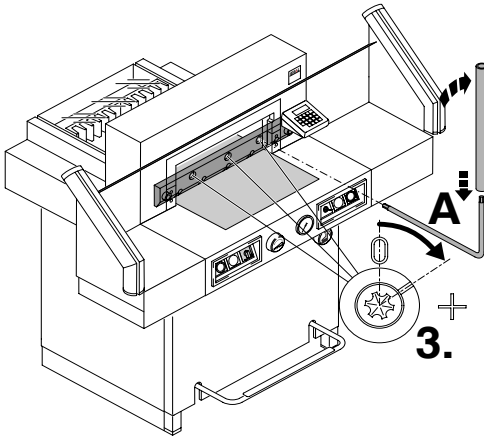


Vérifier qu'aucun outil ne se trouve sur le porte-lame ou dans le champ de la course de la lame et poser une feuille de papier sur toute la largeur de l'ouverture (1.) Basculer l'interrupteur principal sur "I" (2.)

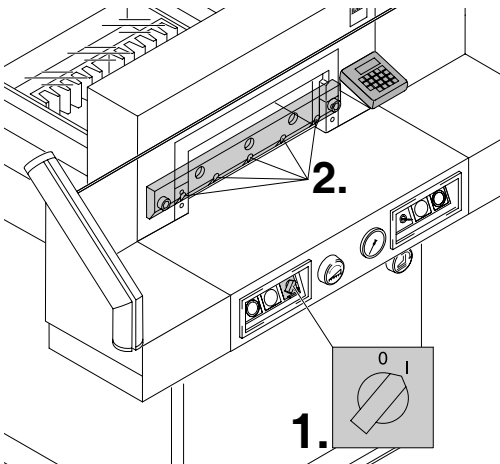
• Changement de lame et de réglette •



Amener la lame en position basse (1.) et l'immobiliser dans cette position en maintenant appuyé un des deux boutons de la commande bi-manuelle, et en basculant l'interrupteur principal sur "0" (2.).

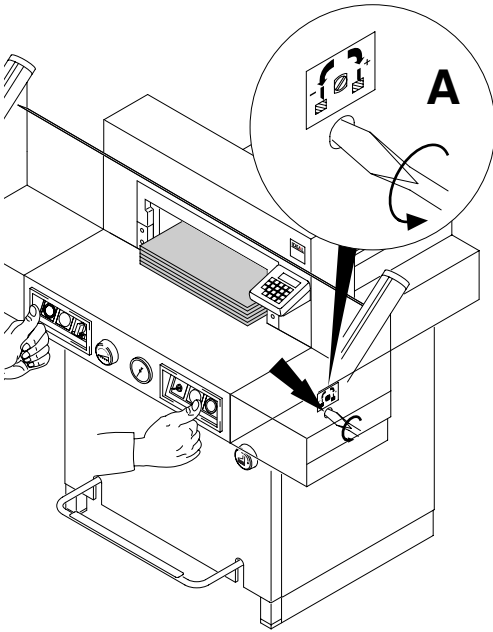


A l'aide de la clé spéciale (A), tourner les 3 cames vers le bas (3.) jusqu'à ce que le papier soit coupé sur toute sa longueur (la lame doit se positionner parallèlement à la réglette, mais ne doit pas s'enfoncer trop dans celle-ci).

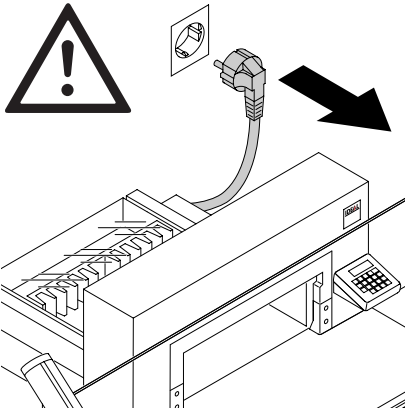


Basculer l'interrupteur principal (1.) en position "I". Après le retour de la lame en position haute, serrer énergiquement les 5vis de lame.

IDEAL 5222 DIGICUT



Couper une pile de papier pour tester la profondeur de coupe. Si la dernière ou plusieurs feuilles ne sont pas totalement coupées, tourner la vis de réglage de la profondeur de coupe (**A**) vers la droite, graduellement et toujours d`¼ de tour à la fois, jusqu`à ce que toutes les feuilles soient coupées. (si la lame s`enfonce trop dans la réglette, la durée de vie de la lame s`en trouve considérablement réduite).

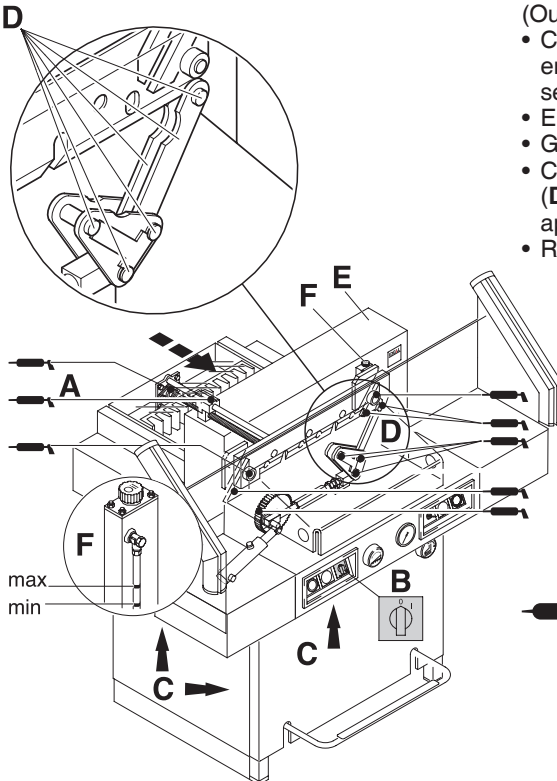


Les travaux d'entretien ne doivent être exécutés que par un personnel qualifié ayant reçu une formation adéquate.

⚠ Danger ! Débranchez le massicot avant toute intervention et démontage de panneaux.

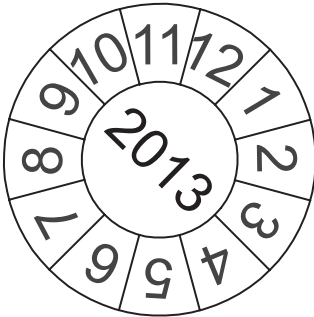
Le support de la butée arrière (**A**) nécessite un graissage hebdomadaire avec la pompe à graisse. Faire avancer la butée arrière tout à l'avant pour effectuer ce graissage (ne pas utiliser d'huile ou de graisse qui se durcit). Tous les 6 mois, graisser tous les autres points de graissage (voir schéma ci-dessous). Amener la lame en position basse et l'immobiliser dans cette position en maintenant appuyé un des deux boutons de la commande bi-manuelle. Basculer ensuite l'interrupteur principal sur "0" (**B**). Débrancher le machine. Déposer le carter supérieur (**E**) → faire attention aux câbles. (Outil dans la trousse à outillage).

- Contrôler le niveau d'huile (**F**). Niveau d'huile en-dessous du minimum → contacter le service après-vente.
- Eliminer poussières et déchets de papier.
- Graisser les points indiqués ci-contre.
- Contrôler l'usure des 4 axes et des 2 bielles (**D**). En cas d'usure, contacter votre service après-vente.
- Remonter le massicot.



 = Points de graissage de la machine.

IDEAL 5222 DIGICUT

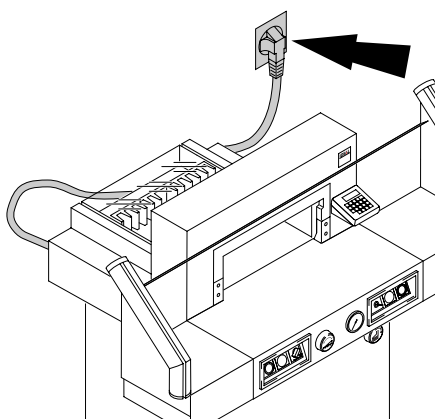


Vérifications de sécurité

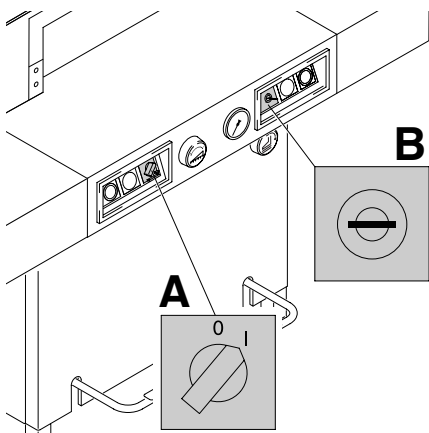
Sont en vigueur, les règlements de sécurité du pays où la machine est utilisée. Le fabricant recommande de faire effectuer un contrôle de sécurité tous les 5 ans minimum, par un organisme autorisé.



Le massicot ne fonctionne pas!

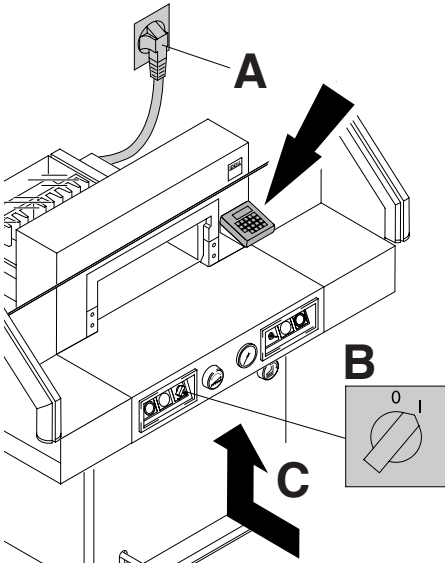


La prise est-elle branchée au secteur?



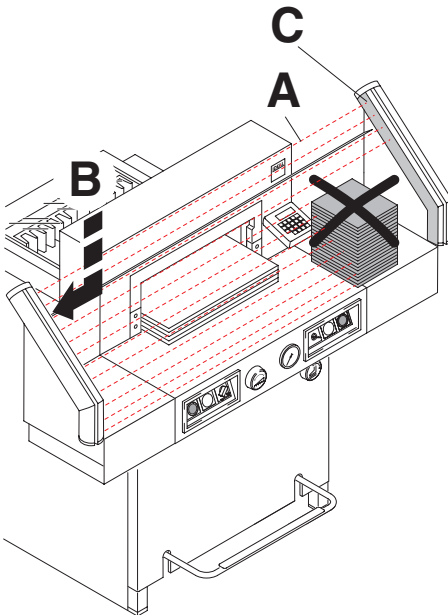
L'interrupteur principal est-il sur "I"? (**A.**)
L'interrupteur à clé est-il activé? (**B.**) (tourner la clé sur la droite).
Déclenchement de la coupe.
(cf page 17)

IDEAL 5222 DIGICUT




Plus d'éclairage de la commande:

- Réenclencher la sécurité (A).
- Vérifier le fusible principal

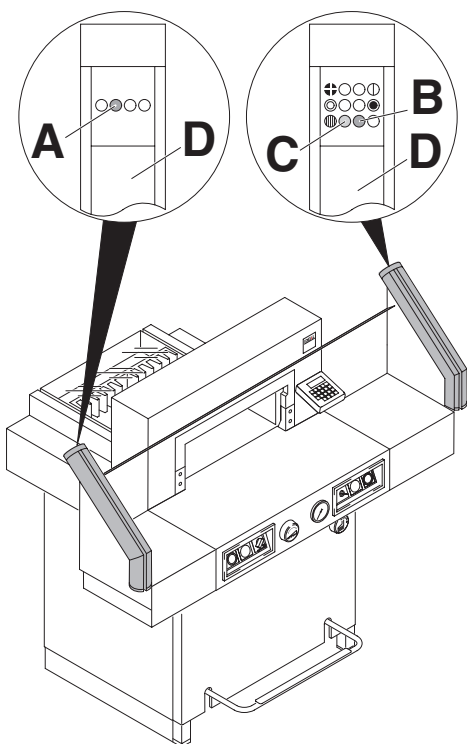


Déclenchement de la coupe impossible.

- **Le barrage immatériel des cellules est recouvert ou sale.** Eloigner tout objet se trouvant dans le champ des cellules, nettoyer les vitres des émetteur (B) et récepteur (C).
- **La dimension n'a pas été approchée correctement.**
→ le voyant "S" ⁽¹⁴⁾ ne s'éteint pas.
Appuyer à nouveau sur .
- **La dimension est inférieure à 9 cm.**
La platine de presse ne doit pas être montée.
Démonter la platine de presse et l'engager **correctement dans le logement prévu** (voir page 16).

Émetteur

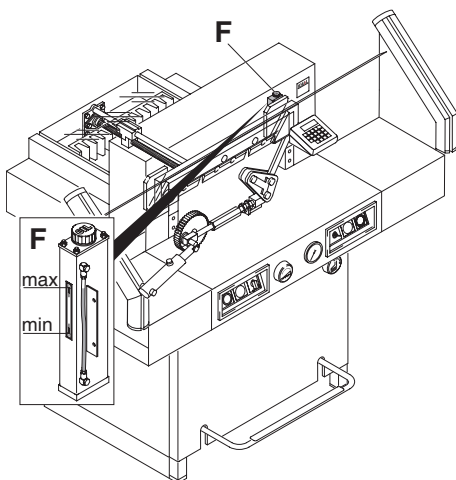
Récepteur



Défaillances de la barrière photoélectrique

- En fonctionnement normal, les voyants (A) orange et (B) vert doivent être allumés.
- Indicateur de salissure (C) orange reste allumé: émetteur et/ou récepteur sales.

Nettoyer les vitres (D) de l'émetteur et du récepteur.

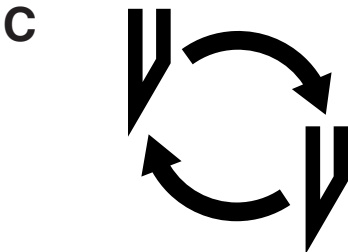
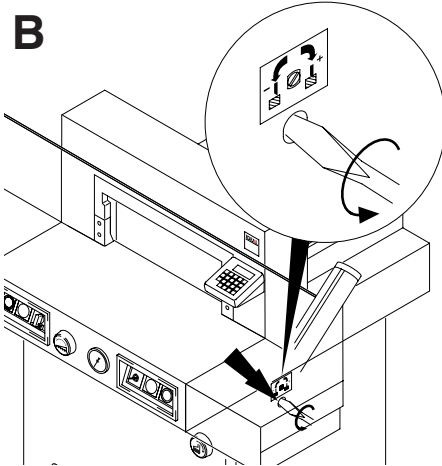
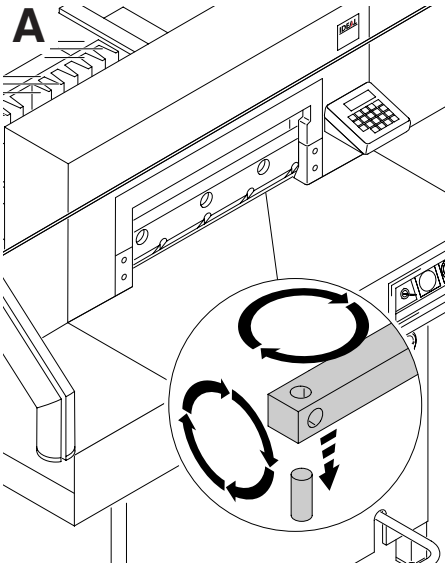


La pression ne descend pas.

- Manque d'huile dans le circuit hydraulique (F).

Contactez le service après-vente.

IDEAL 5222 DIGICUT

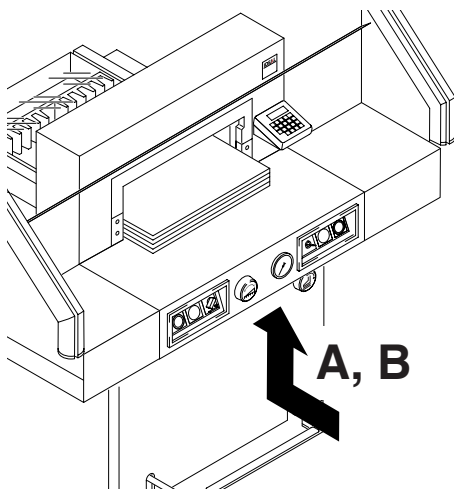


La dernière feuille de la pile n'est pas totalement coupée:

- Tourner ou retourner la réglette (A).
- Si nécessaire, réajuster la profondeur de coupe de la lame (B). (voir page 34).

La coupe n'est pas nette ou la lame se bloque dans la pile de papier:

- Changer la lame (C) (voir pages 26 - 34).



La machine s'éteint:

- **Utilisation trop intensive de la machine.** Le disjoncteur (A) saute. Temps de refroidissement d'environ 1 mn; réenclencher le disjoncteur (A).
- **La machine est bloquée.**
- **La lame est émoussée.** Résoudre l'incident; réenclencher le disjoncteur (A).
- **La butée arrière est bloquée.** Le disjoncteur (B) saute. Résoudre l'incident; réenclencher le disjoncteur (B).

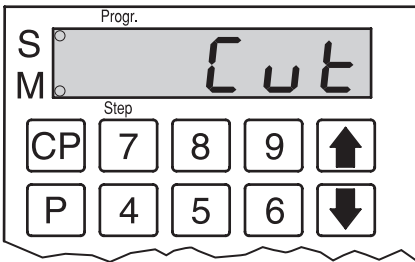
Le disjoncteur de sécurité

A = Moteur lame

B = Butée arrière

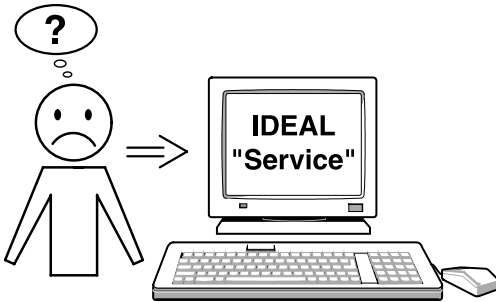


IDEAL 5222 DIGICUT



"**CUT**" s'affiche dans le display.

- Le peigne de presse n'est pas en position haute.
→ Activer à nouveau la pédale de presse.



La coupe ne se fait pas malgré le fonctionnement du moteur:

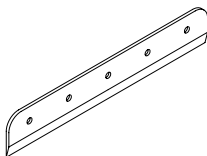
- Sécurité réducteur activée. En informer le service technique!

En cas de problème autre que ceux énoncés précédemment:

Prenez contact via notre site Internet, à l'adresse

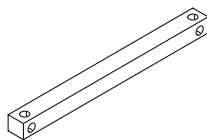
- www.ideal.de → rubrique "Service"
service@krug-priester.com
ou contacter le service après-vente.

Accessoires recommandés:



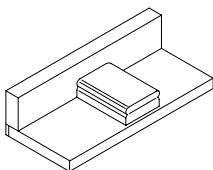
Lame de rechange

- réf. 9000 130



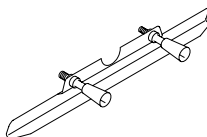
Réglettes, le jeu de 6

- réf. 9000 024



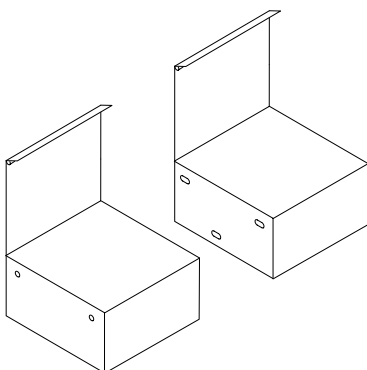
Cale de taquage ¹

- réf. 9000 521



Dispositif de changement de lame ¹

- réf. 9000 512

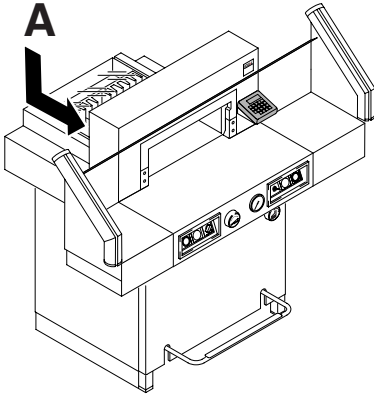


2 tablettes latérales

- réf. 9000 531

¹ Livré avec la machine

IDEAL 5222 DIGICUT



Données techniques:

- Alimentation: 230V/50Hz/1~, 120V/60Hz/1~
 - Longueur de coupe: 520 mm
 - Capacité de coupe, en hauteur: 80 mm
 - Profondeur de table: 520 mm
 - Encombrement mini
(largeur x profondeur x hauteur)
950 / 1650¹ mm x 1090 mm x 1310 mm
 - Courant de fuite < 3,5 mA
 - Diamètre câble d'alimentation min. 1,5 mm²
(230 V)
 - Type de câble AWG 12 (20A) (120V)
 - Pression réglable: de 200 daN, à 1100 daN
 - Poids: 327 kg, 352¹ kg
 - Quantité d'huile hydraulique: 1,5 l
HLPD, viscosité 46 mm²/sec. par la norme
DIN 51562. Apporter l'huile usagé à un
emplacement de collecte approprié.
- ¹ avec tablettes

Les spécifications techniques se retrouvent sur la plaque signalétique apposée sur la machine (A). Un schéma électrique se trouve au sein du coffret électrique de la machine. Pour bénéficier de la garantie, la machine doit pouvoir être identifiée par sa plaque signalétique.

Barrière photo-électrique

- | | |
|------------------------------|--------|
| • Temps de réaction global : | 91 ms |
| • Distance cellules | 14 mm |
| Distance minimale | 182 mm |
| • Distance cellules | 20 mm |
| Distance minimale | 230 mm |
| • Distance cellules | 30 mm |
| Distance minimale | 310 mm |
| • Distance cellules | 32 mm |
| Distance minimale | 326 mm |

Température ambiante de service 10 °C - 60 °C
Degré hygrométrique (sans formation de condensation) 15 % - 95 %



Ces machines ont été approuvées par un organisme indépendant et sont conformes aux directives 98/37/EG, 2006/95/EG et 2004/108EG.

Niveau sonore :

il est de < 70 db (A), tel que défini par la norme EN13023.

Sous réserve de modifications techniques.



I.T.E. Listed 802 D



D EG-KONFORMITÄTSERKLÄRUNG
GB EC-declaration of conformity
F Déclaration de conformité CE

- Hiermit erklären wir, daß die Bauart von
- Herewith we declare that
- Par la présente, nous déclarons que

5222 DIGICUT

- folgenden einschlägigen Bestimmungen entspricht
- complies with the following provisions applying to it
- sont conformes aux dispositions pertinentes suivantes


98/37/EG; 2006/95/EG; 2004/108/EG

- Angewendete harmonisierte Normen insbesondere
- Applied harmonised standards in particular
- Normes harmonisées utilisées, notamment

**EN 60204-1; EN 1010-1; EN 1010-3; EN 55014-1; EN 55014-2;
EN 61000-3-2; EN 61000-3-3; EN 61496-1; prEN 61496-2;
EN ISO 12100-1; EN ISO 12100-2; EN ISO 13857; EN 954-1; EN 13023;
EN ISO 11204**

Krug & Priester GmbH u. Co KG
72336 Balingen, Germany

01.07.2008
Datum


Wolfgang Priester
- General Manager -

Notes:



Destructeurs de Documents

Cisailles et Massicots

