

IDEAL 5222 DIGICUT



IDEAL 5222 DIGICUT



- D** Bitte lesen Sie vor Inbetriebnahme der Maschine unbedingt diese Betriebsanleitung und beachten Sie die Sicherheitshinweise. Die Betriebsanleitung muss jederzeit verfügbar sein.
- GB** Please read these operating instructions before putting the machine into operation and observe the safety precautions. The operating instructions must always be available.
- F** Nous vous prions de lire attentivement le mode d'emploi avant d'utiliser la machine, et attirons votre attention sur les consignes de sécurité. Les instructions d'utilisation et les consignes de sécurité doivent toujours être disponibles. Les instructions d'utilisation et les consi.
- NL** Leest u voor de ingebruik name van het apparaat a.u.b. deze gebruiksaanwijzing goed door en neemt u de veiligheidsinstructies n acht. De gebruiksaanwijzing en de veiligheids-voorschriften moeten altijd binnen handbereik zijn.
- I** Per favore legga questo manuale di istruzione prima di mettere in funzione il distruggidocumenti e osservi le regole di sicurezza. Le istruzioni d'uso devono essere sempre disponibili.
- E** Le recomendamos lea las instrucciones antes de poner en funcionamiento esta máquina y cumpla las normas de seguridad. Las instrucciones de servicio y seguridad deben estar siempre disponibles.
- S** Läs igenom denna bruksanvisning innan ni startar maskinen. Var noga med säkerhetsföreskrifterna. Instruktionsmanualen måste alltid finnas tillgänglig.
- FIN** Lue nämä käyttö-ohjeet läpi ennenkuin käynnistät laitteen!
Noudata turvaohjeita. Käyttöohjeiden on oltava aina saatavilla.
- N** Lees gjennom denne bruksanvisningen før De tar i bruk maskinen
Vær oppmerksom på sikkerhetsforskriftene. Operatørmanualen må alltid være tilgjengelig.
- PL** Proszę uważnie przeczytać instrukcję obsługi przed uruchomieniem urządzenia i stosować się do przepisów bezpieczeństwa. Instrukcje obsługi muszą być zawsze dostępne.
- RUS** Пожалуйста, прочитайте инструкцию по эксплуатации перед установкой аппарата, соблюдайте технику безопасности. Инструкция по эксплуатации должна находиться в доступном для пользователя месте.
- H** A gép üzembe helyezésé előtt figyelmesen olvassa el a kezelési utasítást és tartsa be a biztonsági előírásokat. A kezelési utasításnak mindig elérhetőnek kell lennie.
- TR** Lütfen makineyi çalıştırmadan önce bu kullanma talimatlarını dikkatli bir şekilde okuyunuz ve belirtilen güvenli önlemlerine uyunuz. Kullanma Talimatları her zaman kullanıma hazır olmalıdır.
- DK** Før installation af maskinen bedes De venligst læse brugervejledningen brugervejledningen og være opmærksom på sikkerhedsanvisningerne.
Brugervejledningen skal altid være tilgængelig.
- CZ** Prosim přečtete si instrukce k obsluze a dodržujte bezpečnostní upozornění. Návod k obsluze musí být vždy dostupný.
- P** Por favor leiam o manual de instruções antes de colocar a máquina em operação e vejã as precauções de segurança. As instruções de operação deverão estar sempre disponíveis.
- GR** ΠΑΡΑΚΑΛΩ ΔΙΑΒΑΣΤΕ ΤΙΣ ΟΔΗΓΙΕΣ ΧΡΗΣΕΩΣ ΚΑΙ ΤΙΣ ΠΡΟΦΥΛΑΞΕΙΣ ΑΣΦΑΛΕΙΑΣ ΠΡΙΝ ΒΑΛΕΤΕ ΤΟ ΜΗΧΑΝΗΜΑ ΣΕ ΛΕΙΤΟΥΡΓΙΑ. ΟΙ ΟΔΗΓΙΕΣ ΧΡΗΣΗΣ ΠΡΕΠΕΙ ΝΑ ΕΙΝΑΙ ΠΑΝΤΑ ΔΙΑΘΕΣΙΜΕΣ.
- SLO** Prosim preberite navodila za uporabo ter upoštevajte varnostna opozorila preden zaženete napravo. Navodila naj bodo vedno pri roki.
- SK** Starostlivo si preštudujte tento návod na obsluhu pred uvedením stroja do prevádzky a najmä bezpečnostné predpisy. Držte tento návod na obsluhu na dostupnom mieste.
- EST** Palun lugege enne masina käivitamist käesolevat kasutusjuhendit ning järgige ohutusnõudeid. Kasutusjuhend peab alati käepärast olema.
- CHI** 使用機器前，請閱讀此操作指引，並留意安全守則
操作手冊必須是經常可用的。
- UAE** والامان الوقاية تعليمات ملاحظة نرجو كما الماكينة بتشغيل البدء قبل التشغيل تعليمات قراءة نرجو ا لا بد من وجود تعليمات التشغيل دائما



- D** Keine Bedienung durch Kinder!
GB Children must not operate the machine!
F Pas d'utilisation par un enfant!
NL Geen bediening door kinderen!
I Non lasciare utilizzare il tagliacarte a bambini!
E No dejar que la utilicen los niños!
S Installera maskinen utom räckhåll för barn!
FIN Asentakaa laite lasten ulottumattomiin!
N Installer maskinen utenfor rekkevidde for barn!
PL Dzieciom nie wolno obsługiwać urządzenia!
RUS Не допускайте детей к пользованию аппаратом!
H Gyerekek a gépet nem kezelhetik!
TR Makinayı Çocuklar Kullanmamalıdır!
DK Må kun betjenes af voksne!
CZ Stroj nesmí být obsluhován dětmi!
P As crianças não devem trabalhar com a máquina!
GR ΑΠΑΓΟΡΕΥΕΤΑΙ Η ΧΡΗΣΗ ΑΠΟ ΠΑΙΔΙΑ!
SLO Otroci ne smejo uporabljati naprave!
SK So strojom nesmú pracovať deti!
EST Lapsed ei tohi masinat kasutada!
CHI 勿让儿童使用机器!
UAE يجب علي الأطفال عدم تشغيل الماكينة.



- D** Nicht unter das Messer fassen!
GB Do not reach beneath the blade!
F Ne pas passer les mains sous la lame!
NL Niet met de handen onder het mes komen!
I Non toccare la lama nella parte inferiore!
E ¡No tocar debajo de la cuchilla!
S Sträck inte in handen under kniven!
FIN Älä laita kättäsi terän alle!
N Plasser aldri hender ol. under kniven!
PL Nie wkładać rąk pod noże!
RUS Избегайте попадания рук под лезвие!
H Ne nyúljon a kés alá!
TR Elinizi bıçağın altına sokmayınız!
DK Stik ikke hænderne ind under knivbladet!
CZ Nesahejte pod ostří nože!
P Não tocar na parte inferior da faca!
GR ΜΗΝ ΑΓΓΙΖΕΤΕ ΤΟ ΚΑΤΩ ΜΕΡΟΣ ΤΗΣ ΛΕΠΙΔΑΣ!
SLO Ne segajte z roko pod rezilo!
SK Nevkladajte ruky pod nôž!
EST Ärge pange kätt tera alla!
CHI 请勿接触刀具的下方。
UAE لا تصل تحت السكين

IDEAL 5222 DIGICUT



- D** Messer nie lose liegen lassen!
Messer nur mit Messerwechsellvorrichtung oder im Messertransportkasten befördern!
(siehe Seite 29 und 31).
⚠ **Warnung!** Verletzungsgefahr!
- GB** Never leave the blade unattended!
Do not extract or transport the blade without protection!
(See page 29 and 31).
⚠ **Danger!** Risk of injury!
- F** Ne jamais laisser la lame sans protections!
Elle ne doit être démontée qu'à l' aide du dispositif de changement de lame (cf. page 29 et 31), ou transportée dans son étui en bois!
⚠ **Danger!** Risques de coupures!
- NL** Laat nooit de messen alleen achter!
Transporteer de messen niet zonder de houten bescherming (zie pagina 29 en 31).
⚠ **Waarschuwing!** Opgelet voor ongevallen!
- I** Non lasciare mai la lama incustodita. Non rimuovere o trasportare la lama senza protezione. (Vedi pagina 29 e 31).
⚠ **Attenzione!** Rischio di infortunio!
- E** ¡No quitar la cuchilla sin prestar atención. No desmontar no transportar la cuchilla sin protección! (vérase pág. 29 y 31)
⚠ ¡**Advertencia!** ¡Peligro de hacerse daño!
- S** Lämna aldrig maskinen obemannad. Ta inte ur eller transportera kniven utan skydd. (se sid 29 och 31).
⚠ **Skaderisk!**
- FIN** Käsittelle terää aina varoen. Älä siirrä tai kuljeta terää ilman suojaa! (katso sivu 29 ja 31)
⚠ **Loukkaantumisen vaara!**
- N** La aldri kniven ligge ubeskyttet. Ta aldri ut kniven eller transporter den uten beskyttelse (Se side 29 og 31)
⚠ **FARE!** Muligheter for skade!
- PL** Nigdy nie pozostawiać noży bez nadzoru.
Nie wyciągać lub transportować noży bez osłon!
(zobacz strona 29 i 31).
⚠ **Ryzyko skaleczenia sie!**
- RUS** Не оставляйте открытое лезвие без присмотра! Не пытайтесь извлечь или транспортировать лезвие без специальных мер предосторожности!
(См. страницы 29 и 31)
⚠ **Соблюдайте выше перечисленные правила для избежания травм!**
- H** Soha ne hagyja a kést őrizetlenül!
Ne vegye ki vagy ne szállítsa a kést védőtok nélkül!
(Lásd 29. és 31. oldal)
⚠ **Veszély!** Sérülésveszély!
- TR** Bıçağı hiçbir zaman gözetimsiz bırakmayınız!
Bıçağı muhafazasız olarak yerinden çıkartmayınız veya taşımayınız! (Sayfa 29 ve 31'e bakınız)
⚠ **Dikkat!** Yaralanma riski!



DK Knivbladet må aldrig efterlades uden opsyn. Forsøg ikke at afmontere eller transportere knivbladet uden beskyttelse! (Se side 29 og 31)

⚠ **FARE!** Risiko for legemlig beskadigelse.

CZ Nikdy nenechávejte nůž bez krytu. Nikdy nevyjímejte nebo nepřevravníte nůž bez ochranného krytu (viz. strany 29 a 31)

⚠ **Nebezpečí!** Riskujete zranení

P Deixar a faca sempre em local seguro! Não retirar ou transportar a faca sem protecção! (Ver pág. 29 e 31)

⚠ **Perigo!** Risco de dano!

GR ΜΗΝ ΑΦΗΝΕΤΕ ΤΗΝ ΛΕΠΙΔΑ ΑΝΕΠΙΤΗΡΗΤΗ! ΜΗΝ ΑΛΛΑΖΕΤΕ Ή ΜΕΤΑΦΕΡΕΤΕ ΤΗΝ ΛΕΠΙΔΑ ΩΡΙΣ ΠΡΟΦΥΛΑΞΗ (Δείτε σχετικά στις σελίδες 29 & 31)
⚠ ΠΡΟΣΟΧΗ! ΚΙΝΔΥΝΟΣ ΤΡΑΥΜΑΤΙΣΜΟΥ!

SLO Nikoli ne puščajte rezila nazaščitenega. Nikoli ne prenašajte rezilo brez zaščite. (glej stran 29 in 31).

⚠ **Pozor!** Nevarnost poškodbe.

SK Nenechávajte nôž nechránený (nezabezpečený)! Nevyberajte alebo netransportujte nôž bez ochrany (vid s. 29 a 31)

⚠ **Riziko úrazu!**

EST Ärge jätke lõiketera kunagi järelevalveta! Ärge pikendage ega teisaldage tera kaitseseadmeteta! (Vt lk 29 ja 31.)

⚠ **Oht!** Vigastuste oht!

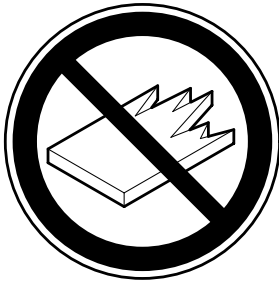
CHI 在没人留意的情况下，请勿离开刀具。

在没有保护的情况下，请勿取出或运送刀具！（参阅第 29 和 31 页）。

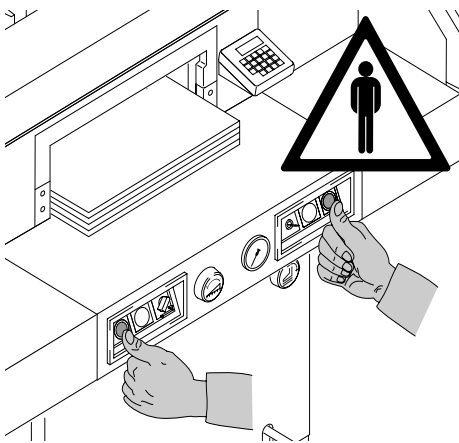
⚠ 危险！可引致受伤！

UAE لا تترك السكين بدون اهتمام
لا تخرج أو تنقل السكين بدون حماية (أنظر صفحة 29 و 31)
⚠ خطر! التعرض للأذى

IDEAL 5222 DIGICUT



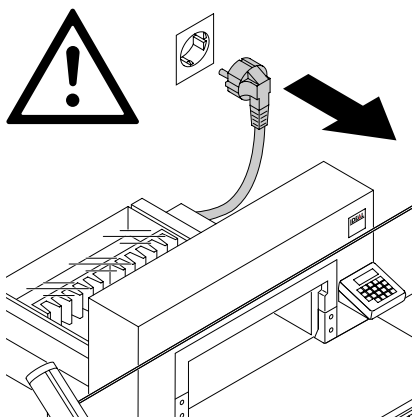
- D** Keine harten und splitternden Materialien schneiden!
- GB** Do not cut hard materials or materials which may splinter!
- F** La coupe de matériaux trop durs ou risquant des projections est interdite!
- NL** Snij geen harde materialen of materiaal dat kan splinteren!
- I** Utilizzare il tagliacarte esclusivamente per il taglio di risme di carta o materiali analoghi!
- E** ¡No cortar materiales duros o materiales que puedan astillarse!
- S** Förstör inte hårt material eller material som kan splittras!
- FIN** Asentakaa laite lasten ulottumattomiin!
- N** Ikke kutt hardt metall eller materiale som kan splintre!
- PL** Nie ciąć twardych materiałów lub materiałów, które mogą ulec odprysnięciu!
- RUS** Данный резак не предназначен для резки твердых материалов или материалов, которые могут расщепляться!
- H** Ne vágjon kemény vagy olyan anyagot, amely repedhet!
- TR** Sert veya parçalanabilecek malzemeleri kesmeyiniz!
- DK** Der må ikke skæres i hårde materialer eller i materialer, der kan splintre!
- CZ** Neřežte tvrdý materiál, při kterém mohou ustřelovat ostré úlomky!
- P** Não cortar materiais duros ou materiais que possam lascrar!
- GR** ΜΗΝ ΚΟΒΕΤΕ ΣΚΛΗΡΑ ΥΛΙΚΑ Ή ΥΛΙΚΑ ΠΟΥ ΘΡΥΜΜΑΤΙΖΟΝΤΑΙ!
- SLO** Nikoli ne režite trdih materialov ali materialov, ki se lahko razcepijo!
- SK** Nerežte tvrdé materiály, alebo materiály, z ktorých môžu vystrelovať ostré úlomky!
- EST** Ärge lõigake kõvasid materjale ega materjale, mis võivad pilbasteks puruneda!
- CHI** 请勿切割坚硬或可裂成碎片物料。
- UAE** لا تقطع الأشياء الصلبة أو الأشياء التي يتطاير منها شظايا!



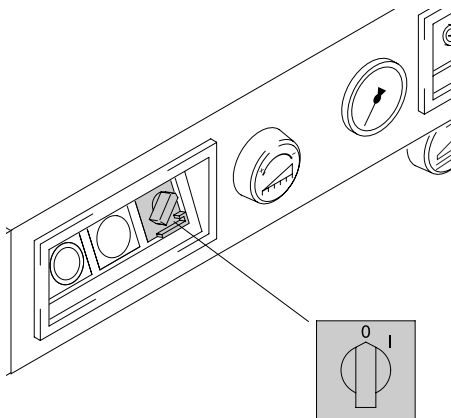
De machine dient om stapels papier op maat te snijden.

De machine kan slechts door één persoon worden bediend!

⚠ **Attentie!** Nietjes en dergelijke kunnen het snijmes beschadigen.

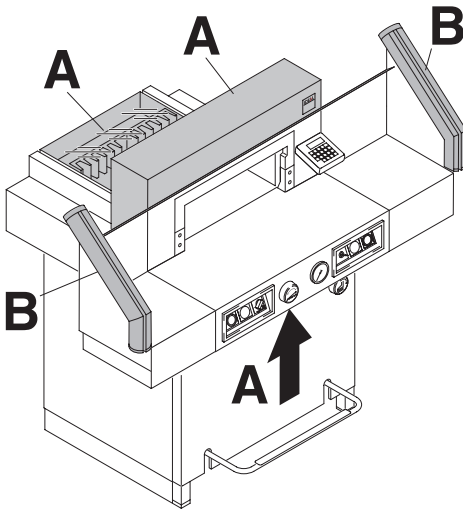


Voor servicewerkzaamheden en verwijderen van de kast, stekker eruit trekken!



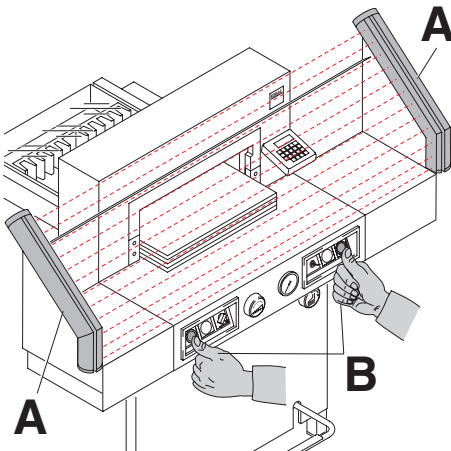
Vervang mes en snijlatten alleen als de hoofdschakelaar is uitgeschakeld!

IDEAL 5222 DIGICUT

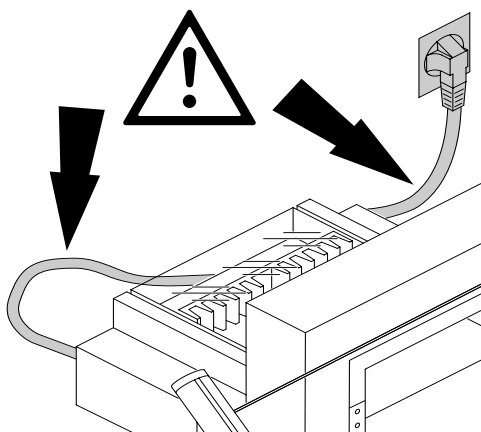


Alle onderdelen van de machine die gevaar kunnen opleveren voor de gebruiker zijn door middel van beschermkappen afgedekt! (A)
Bedien de machine niet zonder de navolgende veiligheidsvoorzieningen:

- panelen, goed vastgezet (A)
- bescherming van de veiligheidsstraal (B).

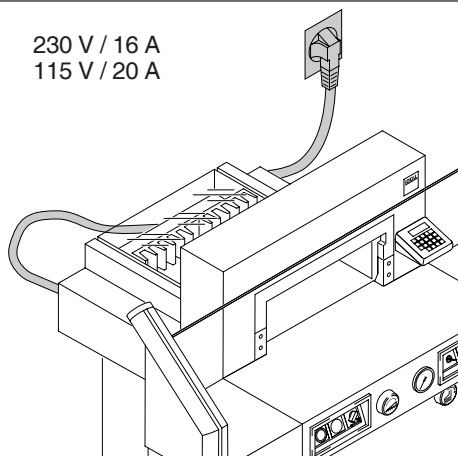


De snijhandeling is een bron van gevaar voor het bedieningspersoneel. Het is daarom beveiligd door middel van een tweehandsbediening (A) en een veiligheidsstraal (B).

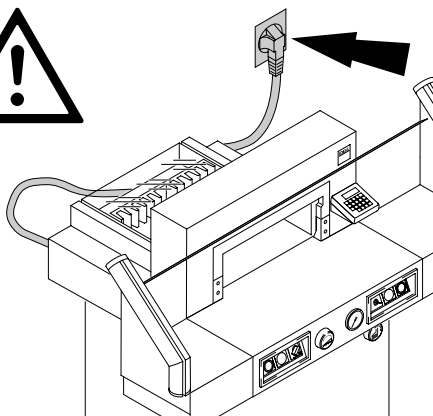


Netkabels beschermen tegen hitte, olie en scherpe randen!

230 V / 16 A
115 V / 20 A

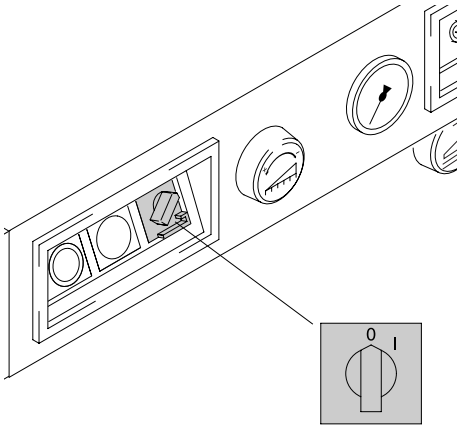


Afzekeren vereist!

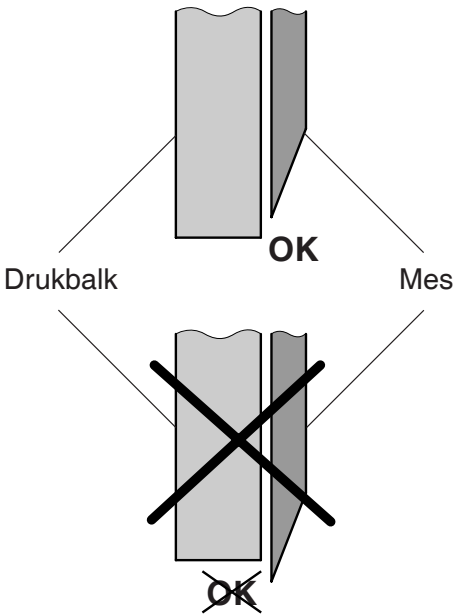


Zorg voor een vrije toegang bij het stopcontact!

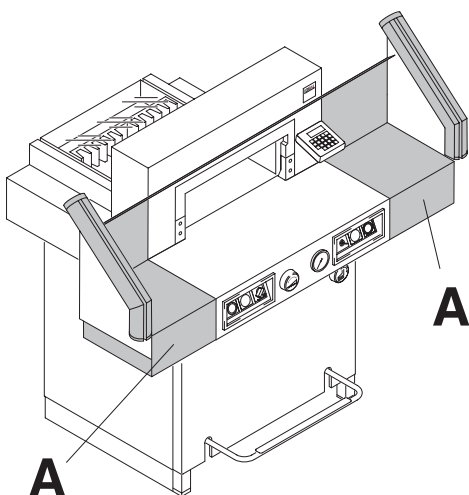
IDEAL 5222 DIGICUT



Indien de machine langere tijd niet wordt gebruikt: uitschakelen. (Hoofdschakelaar op "0").



⚠ Waarschuwing!
Het mes moet steeds door de drukbalk afgedekt worden.



De machine wordt gebruiksklaar geleverd. 4 sterke mensen zijn nodig om de machine van de houten pallet te heffen.

De zijtafels links en rechts (A) zijn optioneel leverbaar.

Bevestig de zijtafels aan de voortafel, de bovenkanten moeten gelijk liggen.

Monteer de veiligheidslichtstraal.

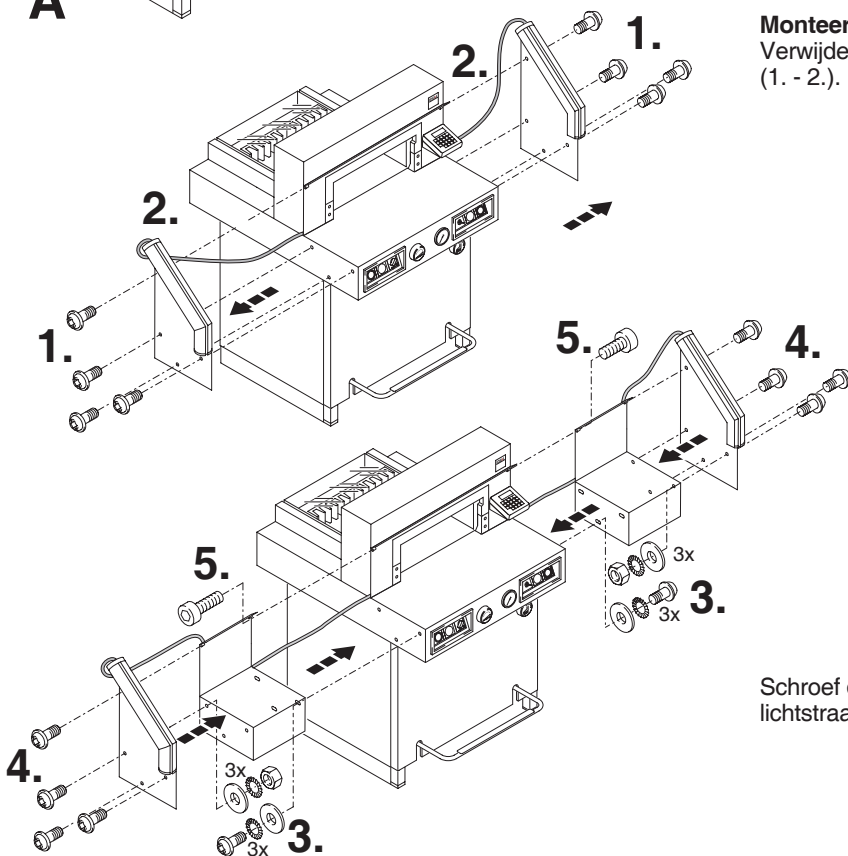
Voor transport door smalle deuren:

- Verwijder de zijtafels.

De breedte, zonder de lichtstraal en de zijtafels, is 850 mm

⚠ Waarschuwing!

De machine mag niet in gebruik genomen worden zonder de foto elektrische cellen.

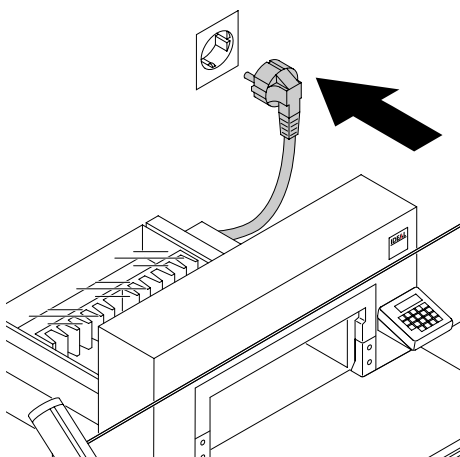


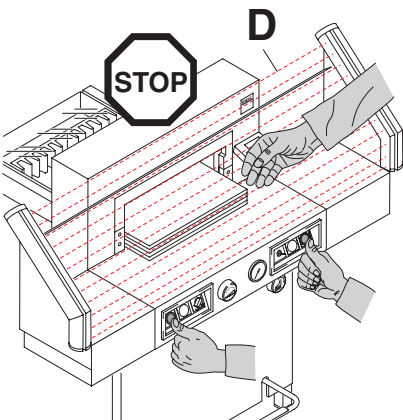
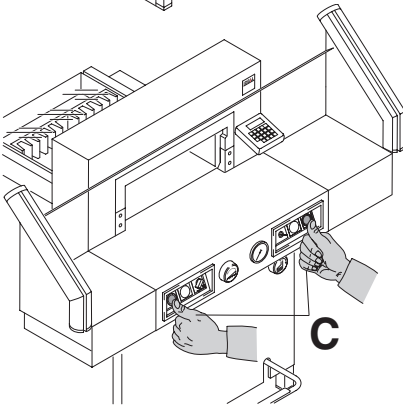
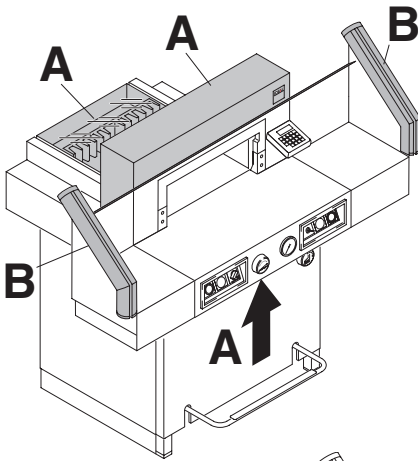
Monteer de zijtafels.
Verwijder de lichtstraal (1. - 2.).

Schroef de zijtafels en de lichtstraal vast (3. - 5.).

IDEAL 5222 DIGICUT

Steek de stekker in het stopcontact.





Er mag slechts met de machine worden gewerkt als de gebruiksaanwijzing en de veiligheidsvoorschriften geheel duidelijk zijn. Gelieve de veiligheidsinstructies en beveiligingen volledig te controleren voor de ingebruikname.

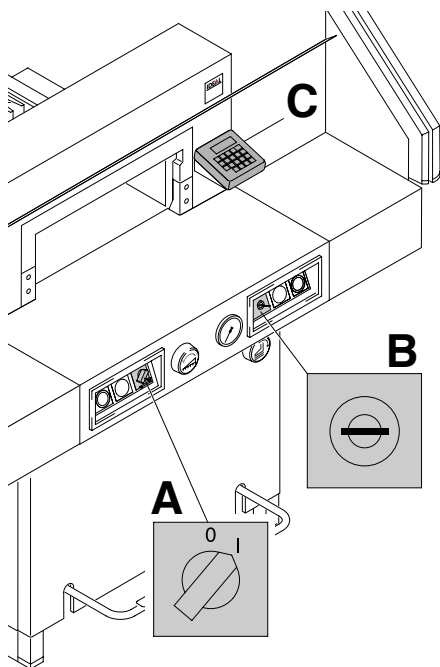
- Alle beschermkappen moeten zijn gemonteerd (A).
- De veiligheidsstraalgeleider moet gemonteerd zijn (B).
- De snijvrijgave is alleen toegestaan wanneer de tweehandsbediening tegelijkertijd wordt bediend (C).


• **Veiligheidsstraal:**

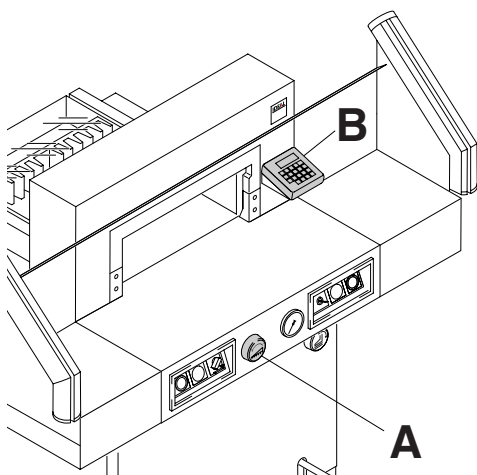
De machine stopt onmiddellijk wanneer iemand met zijn handen in het snijgebied (D) komt.

Het wordt aanbevolen de uitgevoerde controles in een handboek bij te houden.

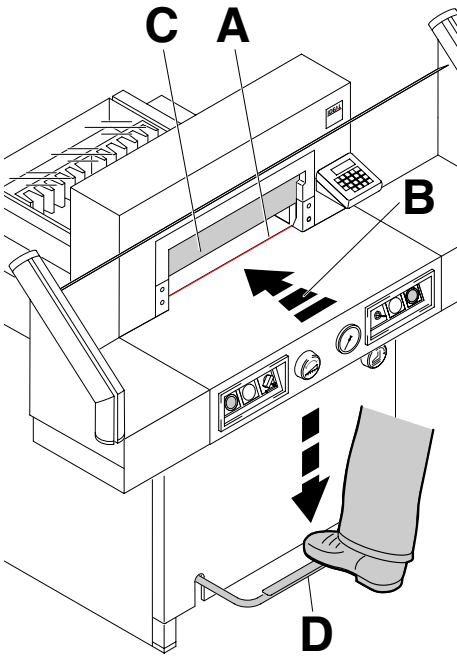
IDEAL 5222 DIGICUT



Hoofdschakelaar op positie "I" (A).
sleutel naar rechts draaien (B).
Knop  drukken (D).
(Referentiepunt wordt ingesteld).
De machine is gebruiksklaar.



De maat wordt ingesteld met de
slinger (A) of door het programmeren (B)
van de snijmaat.
De maat verschijnt in het display (cm of
inch) (B).



Optische snij-aanwijzer:

De optische rood lichtstraal (A) geeft een aanduiding van de snijlijn. (Het mes snijdt aan de voorkant van de lichtstraal) (B).

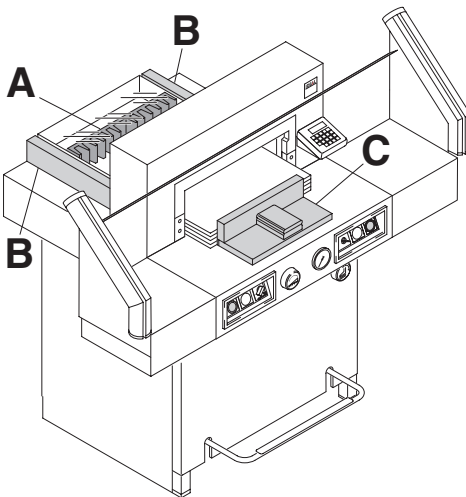
Mechanische snij-aanwijzer:

De klem (C) kan gebruikt worden als snijlijn indicator.

Indien de verkeerde klem naar beneden wordt gedrukt met het voetpedaal, dan verschijnt er "CUT" op de display en de achteraanleg kan alleen verschoven worden met het handwiel.

Druk de papierstoter niet aan met het voetpedaal als de achteraanleg in gebruik is.

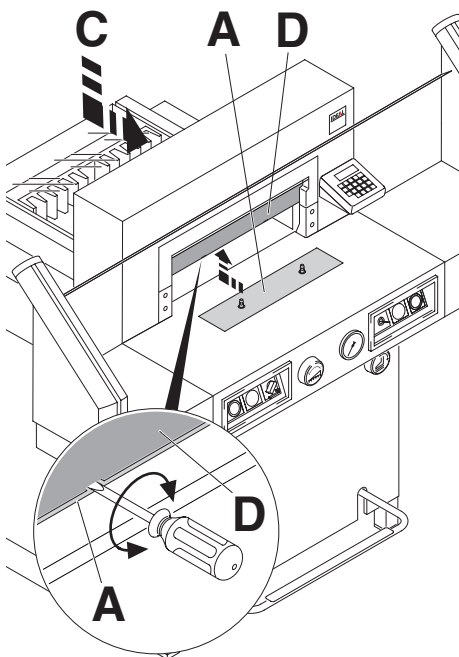
Optische snij-aanwijzer en mechanische snij-aanwijzer, enkel te gebruiken wanneer geen exacte snit vereist is.



Papier aanleggen tegen achteraanleg (A) en zijaanleg links of rechts (B). Voor het verschuiven van de stapel de papierstoter (C) gebruiken.

(Om de stapel te draaien dient de achteraanleg eerst naar voren te worden verplaatst).

IDEAL 5222 DIGICUT



Klemplatt:

Op de machine is om druktekens op gevoelig materiaal te voorkomen een klemplaat (A) aangebracht.

Demontage:

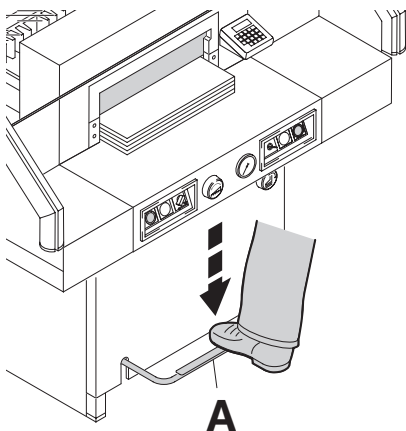
- Verwijder de klemplaat door de schroevendraaier (zoals meegeleverd in gereedschapset) te draaien in de ruimte tussen de klem en klemplaat.
- Berg de klemplaat op in de geleverde houder (C)
 - De overgebleven snit is 2,2 cm

⚠ Attentie!

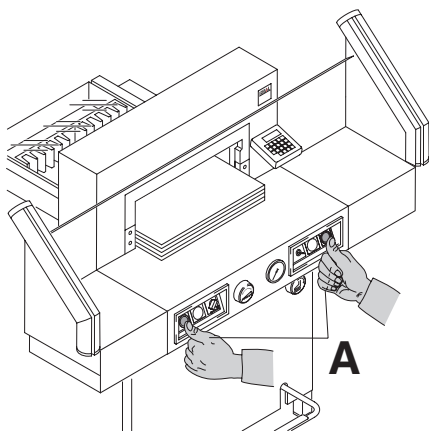
Let erop dat de papieraandruk zich in de meegeleverde houder bevindt, afmetingen onder 9 cm kunnen niet worden ingevoerd.

Om aan te brengen:

- De klemplaat (A) is vastgezet aan de bovenkant in de klem (D).
 - De resterende snede met de klemplaat is 9 cm. Met het handwiel 7 cm.

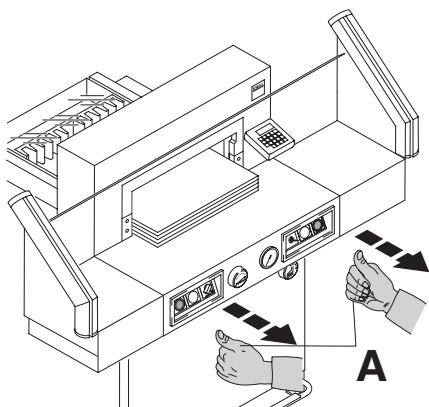


Bij het snijden beweegt de drukbalk automatisch.
Het papier kan alvast aangedrukt worden, met de voetpedaal (A).



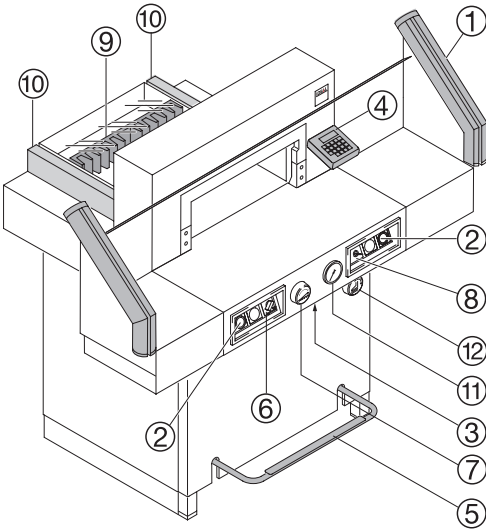
Snijden:
Druk de beide toetsen (A) tegelijkertijd in en houd ze ingedrukt tot het snijden is beëindigd.

Symbolen voor activeren snijden:
Snijden met automatische papieraandruk



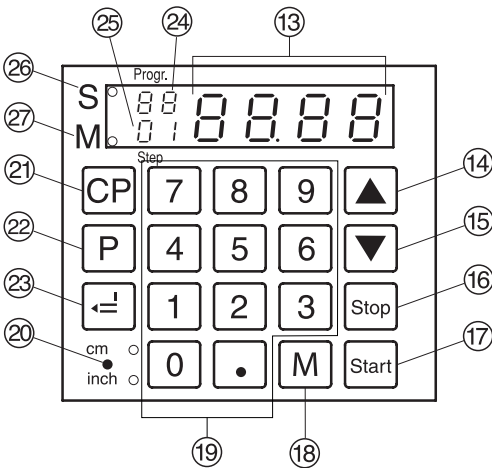
Beëindigen of onderbreken van het snijden:
Laat één of beide druktoetsen (A) los.

IDEAL 5222 DIGICUT

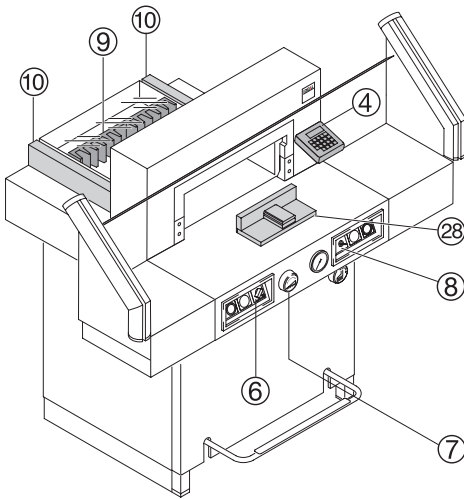


Bedieningselementen


- ① - Foto-elektrische beveiliging
- ② - Druktoetsen vooraandruk en snijden
- ③ - Veiligheidszekering i.g.v overbelasting (mes/achteraanleg)
- ④ - Verstelbare achteraanleg
- ⑤ - Persen met voetpedaal
- ⑥ - Hoofdschakelaar
- ⑦ - Draaiknop (EP) of slinger voor instellen van achteraanleg
- ⑧ - Sleutel-schakelaar
- ⑨ - Achteraanleg
- ⑩ - Zijaanleg links of rechts
- ⑪ - Oliedrukindicatie perskracht
- ⑫ - Instelling perskracht
- ⑬ - Maatdisplay (EP, cm of inch)
- ⑭ - Programmastap opwaarts (Programmering) of vaste afmeting (Standaard 21 cm)
- ⑮ - Programmastap neerwaarts (Programmering) of vaste afmeting (Standaard 10,5)



- ⑬ - Maatdisplay (EP, cm of inch)
- ⑭ - Programmastap opwaarts (Programmering) of vaste afmeting (Standaard 21 cm)
- ⑮ - Programmastap neerwaarts (Programmering) of vaste afmeting (Standaard 10,5)
- ⑯ - Stop
- ⑰ - Start
- ⑱ - Opslaan van kettingmaat
- ⑲ - Tiptoetsen
- ⑳ - Omschakelen cm - inch
- ㉑ - Programma schoonmaken
- ㉒ - Selecteer programma
- ㉓ - Invoeren
- ㉔ - Programmanummer
- ㉕ - Programmastap
- ㉖ - Snijden is geblokkeerd
- ㉗ - Kettingmaat weergave





Starten van de machine

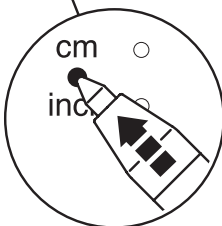
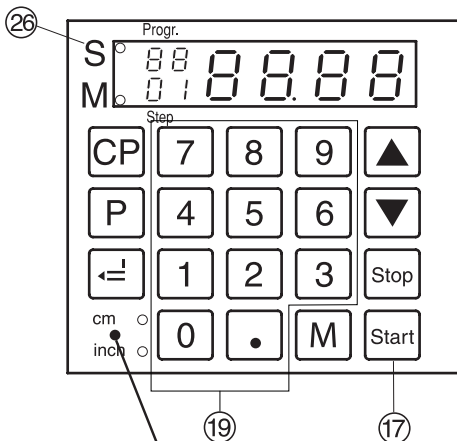
- Zet de hoofdschakelaar ⑥ op "I". Sleutel voor bedieningspaneel ⑧ in slot steken en naar rechts draaien.
- Druk knop  ⑭ in → de achteraanleg ⑨ verpaast zich naar achter en zoekt zijn referentiepunt. Wachten tot er een maat op de display ④ verschijnt. (52 cm of 20,47 inches).

⚠ **Attentie!**

Controleer nauwkeurig of u de juiste maten en informatie (cm of inch) instelt. LED brandt. Voor informatie hieromtrent zie afbeelding links- onder.

Snijden op een bepaalde maat

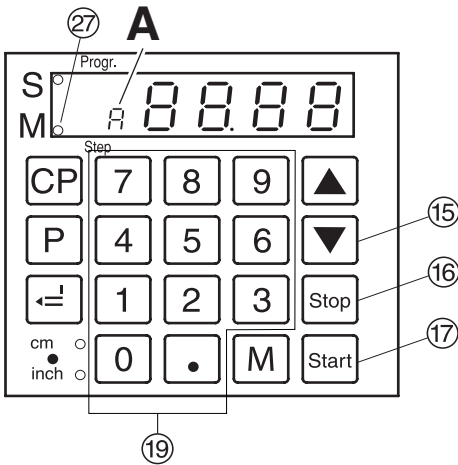
- Voer de gewenste maat met de tiptoetsen ⑰ in → LED "S" ⑳ brandt. (een foutieve instelling kan steeds verbeterd worden door de  toets in te drukken).
- Druk op de toets  → er wordt naar maat toe bewogen, LED "S" gaat uit. Met klemplaatafmetingen tussen 7 cm en 9 cm kunnen alleen bereikt worden met het handwiel ⑦ (zie pagina 16)
- Plaats het papier op de tafel en duw het met behulp van de papierstoter tegen de achteraanleg ⑨ en linkse zijaanleg ⑩.
- Snijden.



Snijden volgens markering

- Stel de achteraanleg in met behulp van de draaiknop of de slinger ⑦.
- Plaats het papier op de tafel en duw het met behulp van de papierstoter tegen de achteraanleg ⑨ en linkse zijaanleg ⑩.
- Met de draaiknop of de slinger ⑦ naar rechts draaien tot de markering op het te snijden papier zich onder de optische lichtstraal bevindt.
- Hoe verder het wiel naar rechts wordt gedraaid, des te sneller beweegt de achteraanleg. De achteraanleg kan alleen achteruit worden bewogen tijdens de snelle modus door de draaiknop naar links te draaien.
- Snijden.

IDEAL 5222 DIGICUT



Meervoudige snijden

Er zijn 2 meervoudige sneden waaruit gekozen kan worden

1. **Optie** : achteraanleg verschuift **automatisch** naar elke snede.
2. **Optie** : achteraanleg wordt verschoven door op de **Start** knop te drukken na elke snede.

Meervoudige snijfunctie (automatisch)

- Druk op **M** → de LED "M" 27 en "A" gaan branden.
- Druk op meervoudige snijmaat 19.
- Druk op **Start** → achteraanleg zal verschuiven per meervoudige snede → snijden is geactiveerd → achteraanleg schuift **automatisch** een meervoudige snede op.
- Etc.

Meervoudige snijfunctie (door gebruik te maken van de **Start knop)**

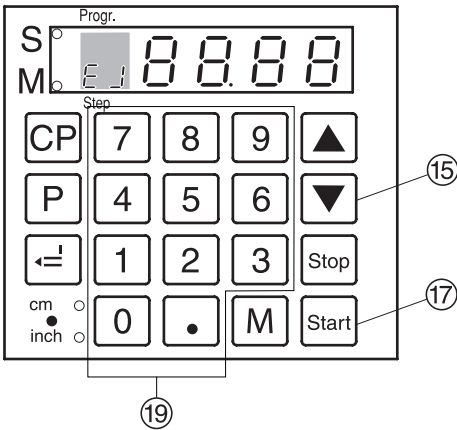
- Druk tweemaal op **M** → de LED "M" 27 gaat aan.
- Druk op meervoudige snijmaat 19.
- Druk op **Start** → achteraanleg zal verschuiven per meervoudige snede → snijden is geactiveerd.
- Druk op **Start** → achteraanleg zal verschuiven naar de volgende meervoudige snede.
- Etc.

Doorp op de **Stop** knop 16 te drukken wordt de actuele maat weergegeven.

Activeren programmamodus

Druk tweemaal op **M** bij gebruik van **optie 1 (automatisch)**

Druk eenmaal op **M** bij gebruik van **optie 2 (druk op de **Start** knop)**



Eject-toets

Als u de toets 15 indrukt in plaats van de Start toets 17 nadat de juiste maat werd ingesteld, zal de achteraanleg zich naar voor bewegen zodat het papier gemakkelijk kan weggehaald worden. Dan pas zal de achteraanleg zich naar de laatste instelling begeven.

Papier uitwerp maat instellen

- Druk op , vasthouden, en druk op → E J verschijnt in display
- Gewenste maat invoeren. (Standaard is 20 cm).
- maat opslaan.
- + Hiermee verlaat u het programma.

Toetsen en programmeren

Druk op , vasthouden, en druk op (F1 verschijnt in display).

bzw.

Druk op , vasthouden, en druk op (F2 verschijnt in display).

- gewenste maat ingeven (vb. Voor Din A4 = 29.7 cm x 21 cm)
- Maat invoeren.

Display in cm of in inch

- Indrukken toets display verandert van cm naar inch zie pagina 19.

Snijbeweging teller

- Houdt ingedrukt terwijl u ingedrukt → aantal snijbewegingen worden aangegeven.

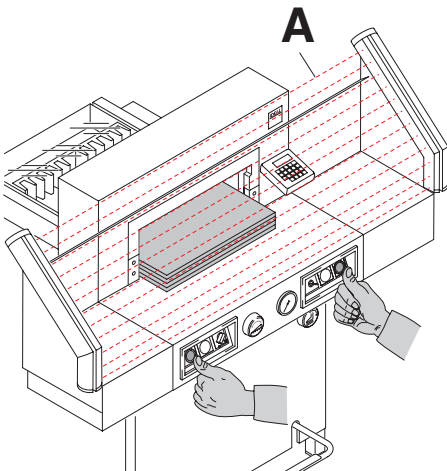
Voor het vrijgeven van de tellerstand:

- tweemaal indrukken om de teller te wissen.
- toets indrukken om de programma mode te verlaten.

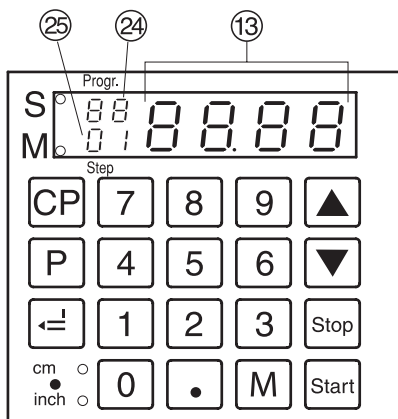
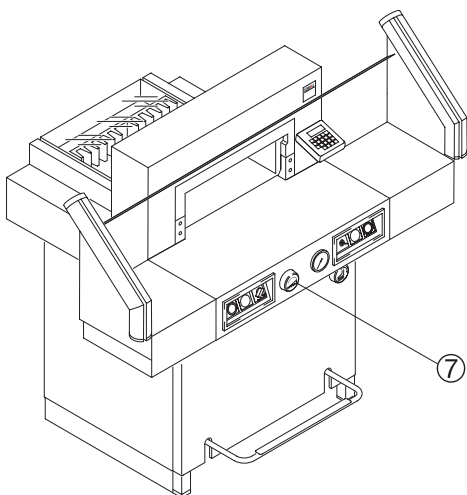
Snijden

⚠ Attentie!

- Om de stapel te draaien dient de achteraanleg eerst naar voren te worden verplaatst.
- Beëindig de opwaartse beweging van de drukbalk niet door instructies te wijzigen. Los het mes enkel nadat de "S" van het LED scherm is gedoofd.
- De ruimte tussen foto elektrische cellen vrij is (A).
- Het mes moet steeds bovenaan blijven en door de drukbalk afgedekt zijn. Raak het mes nooit aan.
- ⚠ **Opgelet voor ongelukken.**
- Druk de beide toetsen tegelijkertijd in en houd ze ingedrukt tot het snijden is beëindigd.



IDEAL 5222 DIGICUT

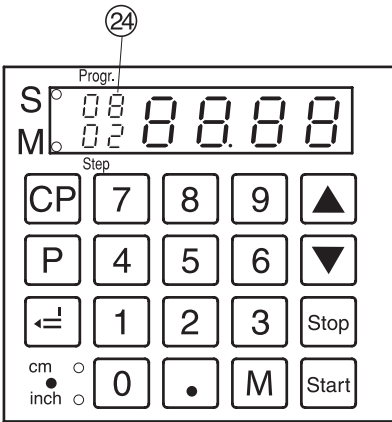


Programmeren

Met dit programmeersysteem kunt u 99 programma's met elk 99 stappen programmeren. Een stap is een snijmaat. Als het programma nummer is gekozen kan eenvoudig met de ▼ en ▲ toets van stap naar stap door het programma worden gegaan.
 "UL" in de display → de gekozen maat is te klein.
 "OL" in de display → de gekozen maat is te groot.
 De ingevoerde programma's blijven in het geheugen bewaard. Als er van cm naar inch wordt overgeschakeld worden alle in het geheugen geplaatste maten omgerekend naar inch.

Oproepen Programma

- **P** indrukken → "Pr" verschijnt in het display.
- **0 1 ... 9 9** Programma 01...99 opvragen (Boverste cijfer in display = Programmanummer 24).
- Wanneer er een maat verschijnt in het display 13 is dit programma in gebruik.
- Maat invoeren, of met draaiknop maat instellen.
- **=** Maat bevestigen → volgende programmastap wordt weergegeven 25.
- Volgende maat invoeren.
(wens u een papier uitwerpfunctie, druk dan op **P**, vasthouden, en druk op **M**).
- **=** Maat bevestigen → volgende programmastap wordt weergegeven.
- Wens u het ingestelde programma onmiddellijk te gebruiken, druk op **Start** (het programma wordt afgesloten). Druk nogmaals op **Start** (de achteraanleg verplaatst zich naar de maat van programma 1.).
 Of:
 • **P** + **Stop** Hiermee verlaat u het programma.



Uitwerpfunctie

Deze uitwerp functie kan na elke ingegeven maat toegevoegd worden, en werpt het papier uit voordat de nieuwe maat wordt afgesteld. Een uitstoot aan het einde van een programma moet in de eerste stap van het programma worden vastgelegd.

Indien de afmeting en de uitstootfunctie zijn opgeslagen in de programmastap, dan zal het programmanumer op het display verschijnen ②4.

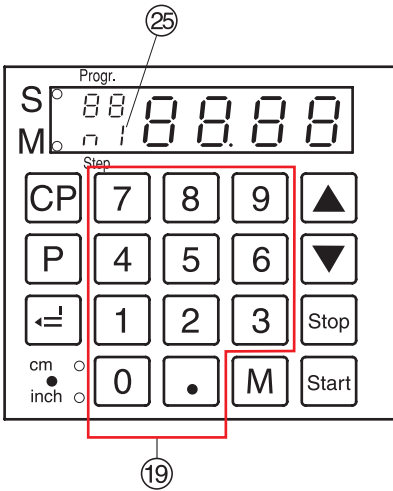
Voorbeeld van een uitwerpfunctie programma

- P 0 8 Programma 08
- CP CP Wis het programma
- 1 6 = Stap 1 on 16,0 cm
- 2 0 Stap 2 on 20,0 cm
- Druk op P, vasthouden, en druk op M.
 uitwerpen (E J knippert)
- = Maat bevestigen.
- P Stop Uit de programmeer mode

Hoe het voorbeeld werkt

- P 0 8 Start Programma 08
- Start Achteraanleg gaat naar ingegeven maat
- Plaats stapel papier
- Snij beweging 1 uitvoeren
- Papier wordt uitgestoten (②4) licht knippert)
- Draai het papier om
- Snij beweging 2 uitvoeren
- P Stop Uit de programmeer mode

IDEAL 5222 DIGICUT

**Kettingmaat snijprogramma**

- **[P]** indrukken → "Pr" in de display verschijnt.
- **[0][1] ... [9][9]** Programmanummer 01 ... 99 invoeren.
(Poverste cijfer in display = Programmanummer),
onder cijfer in display = Programmastap.
- Startmaat invoeren via het display (17).
- Met de **[=]** toets de maat bevestigen.
- **[1] ... [9]** Ketting snijmaat invoeren.
Toets **[M]** indrukken. In het display verschijnt $n \cdot 25$ en de kettingmaat, druk opnieuw de **[M]** toets in, in het display verschijnt n^2 en.... n^9
- Met **[=]** Maat bevestigen.
- **[P] + [Stop]** Hiermede verlaat u het programma.
De kettingmaat kan maximaal 9 keer worden ingevoerd.

Het annuleren van het programma

- **[P]** indrukken → "Pr" verschijnt in de display.
- **[0][1] ... [9][9]** Programmanummer 01 ... 99 invoeren.
- Knop **[CP]** tweemaal indrukken.
Er kan telkens één programma worden gewist.

Een afmeting verwijderen tijdens het programmeren

- Druk op de **[Stop]** toets, en geef een nieuwe maat in.

Kies een programma 'step' verschijnt

Druk op **[P]**, houdt ingedrukt, en druk op **[M]**

→ **[5][25]** licht op.

Voer het gewenste aantal stappen in (b.v. **[0][5]**)

Verander een stap

[▲] → volgende stap

[▼] → vorige stap

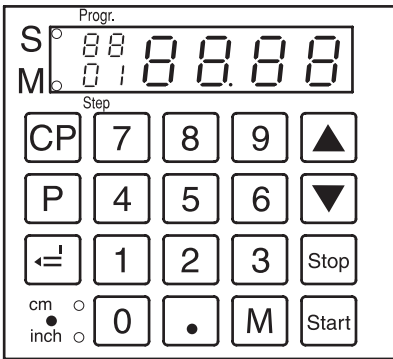
Voeg een stap toe

Druk op **[P]**, houdt ingedrukt, en druk op **[▲]** → een nieuwe programmastap is ingevoegd voordat de programmastap zichtbaar in beeld is.

Verwijder een stap

Druk op **[P]**, houdt ingedrukt, en druk op **[▼]** → Programmastap is verwijderd.

Het volgende aantal stappen wordt geupdate.



Werken met programma's

- **P** indrukken → "Pr" verschijnt in het display.
- **1** ... **9** Programmanummer 01 ... 99 ingeven.

Met de toetsen **▼** en **▲** kan u kiezen tussen de verschillende programma's.

Met knop **Start** gaat de acheraanleg naar de aangegeven maat.

Met knop **Stop** wordt de acheraanlegbeweging gestopt.

Allgemeen

LED "S" knippert → basis positie verschijnt.

LED "S" is uit → Actieve maat verschijnt.

Het uitwerpen van het papier **▼** is alleen mogelijk vanuit het programma.

Verlaten programma instelling

- **P** indrukken → "Pr" in het display verschijnt.
- **Stop** indrukken
→ Verlaten programma instelling.

IDEAL 5222 DIGICUT



Indien de kwaliteit van het snijden te wensen overlaat:

- snijdiepte nakijken (zie p. 34)
- snijlat nakijken (zie p. 30)
- mes vervangen of laten slijpen (zie p. 26 - 34)

Indien het mes een hoogte heeft van 83 mm / 3,25 inch kan het niet meer geslepen worden. Het mes moet worden vervangen.

Messen mogen enkel geslepen worden door een gekwalificeerde leverancier of door de fabrikant Krug & Priester, D-72336 Balingen.

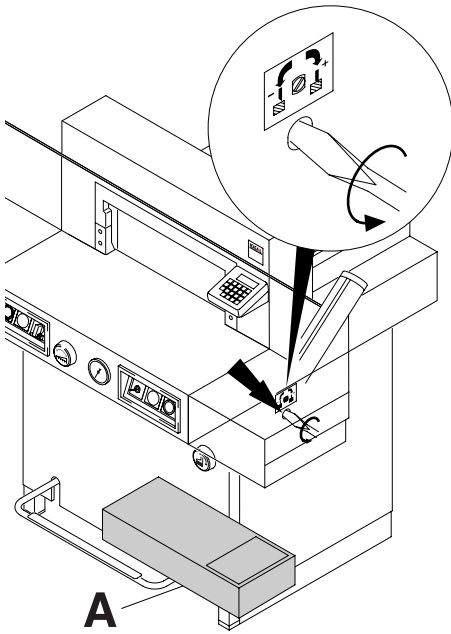
⚠ Waarschuwing! Opgelet voor ongelukken!

Hes mes is extreem scherp!

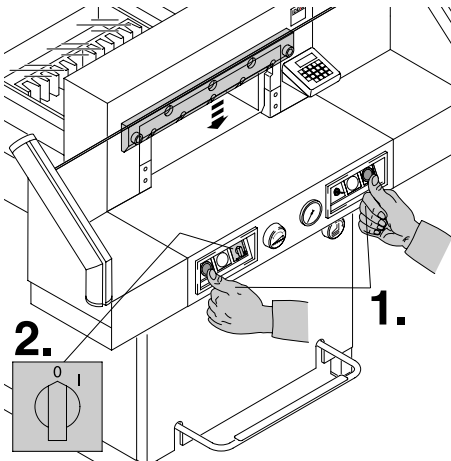
Demonteer of vervoer de messen niet zonder houten mesbeschermer!!

Het vervangen van de messen mag enkel toegestaan worden aan hiervoor opgeleid personeel.

• Vervangen van het mes en de snijlat •

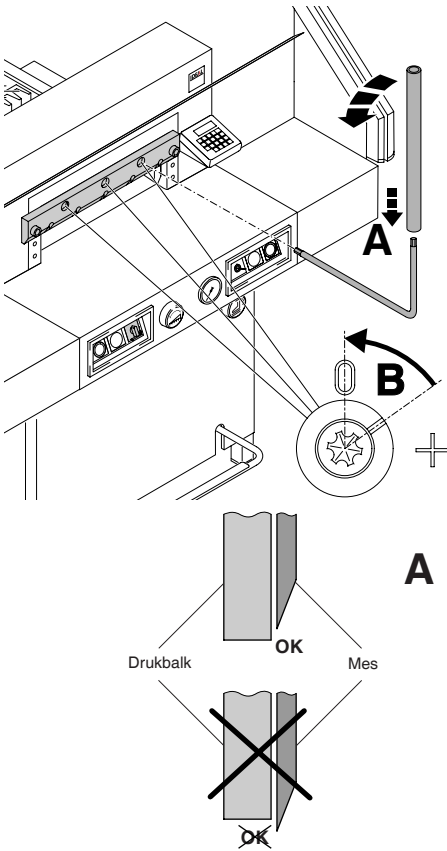


Draai de verstelschroef van het mes zover mogelijk naar links (schroevendraaier in gereedschapset (A)).



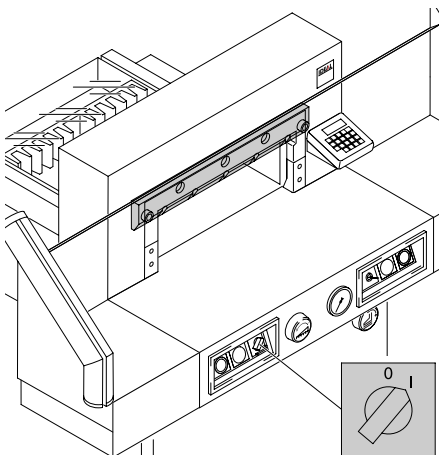
Mes naar beneden bewegen (1.) door het snijden in werking te zetten en één van beide knoppen ingedrukt te houden. Dan de hoofdschakelaar (2.) uitzetten.

IDEAL 5222 DIGICUT



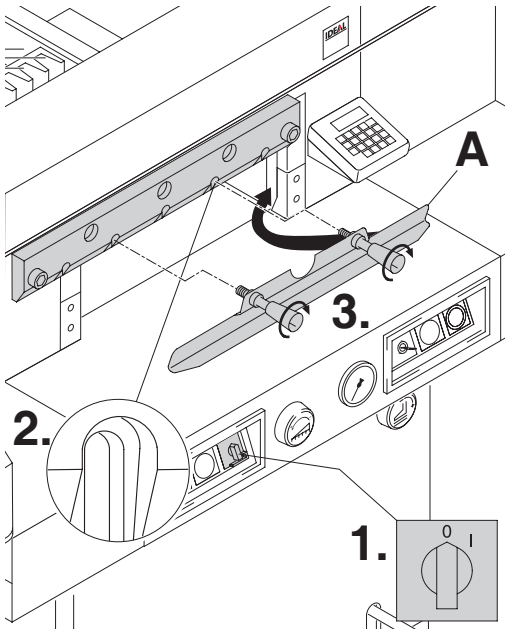
De 3 nu zichtbare 'exenter' schroeven met de speciale sleutel en verlengbuis (A) (in gereedschapset) tegen de wijzers van de klok in naar "0" draaien (B).

Het is noodzakelijk dat, wanneer deze procedure wordt gevolgd, het mes in de juiste positie staat, zie A (als deze procedure niet juist wordt gevolgd kan dat letsel tot gevolg hebben)

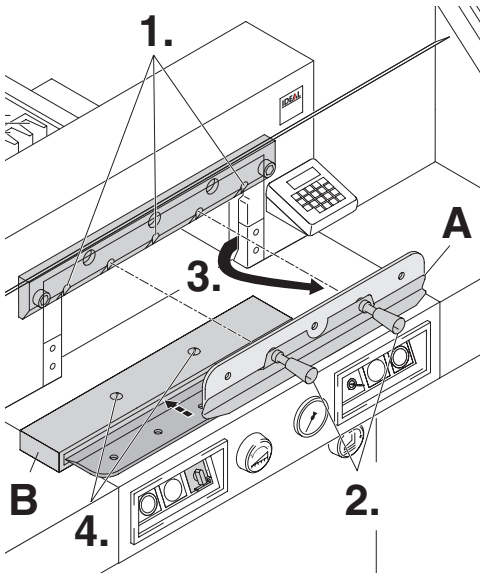


Neem de speciale sleutel weg en zet de hoofdschakelaar uit tot het mes terug in de oorspronkelijke positie komt.

• Vervangen van het mes en de snijlat •

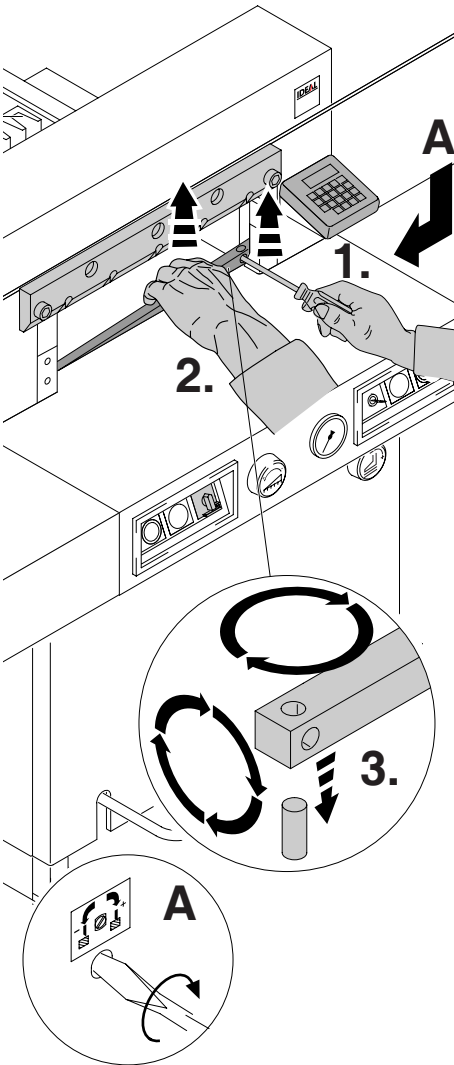


Hoofdschakelaar in positie "0" (1.). Haal de twee messchroeven uit de ovale gaten (2). Plaats het mesvervangset (A) en maak het vast aan het mes (3).



Neem de 3 messchroeven weg (1.). Maak de grijpers (2.) van het mesvervangset (A) voorzichtig los en haal het mes zachtjes neerwaarts uit de machine (3.). Plaats het mes in de houten mesbeschermer (B) en schroef het geheel goed vast (4.).

IDEAL 5222 DIGICUT



Neem de snijlat met behulp van een kleine schroevendraaier uit de gleuf. Draai, keer of vervang ze. (de snijlat kan 8 x gekeerd worden).

Vervangen van snijlat (zonder mesvervangning).

- Draai de mesverstelschroef (A) zover mogelijk naar links. (zoiets zal de eerste snit te diep in de snijlat dringen).
- Neem de snijlat weg volgens de tekening links bovenaan.
- Draai de snijlat (de niet-gebruikte kant moet tegen het mes komen te liggen) en plaats ze in de gleuf.

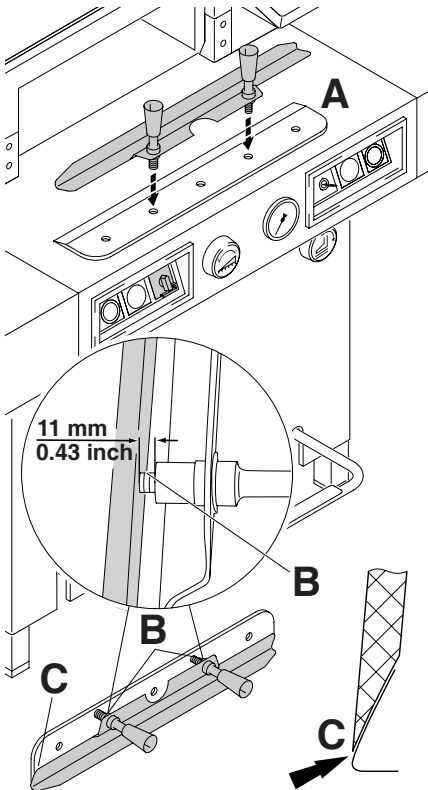
⚠ **Waarschuwing!**

!! Opgelet voor ongelukken!

Snijtest na het vervangen van de snijlat (zonder mesvervangning).

- Plaats het papier op de tafel en snij
- Als het laatste vel papier niet gesneden is over heel de lengte draai dan de mesverstelschroef (A) $\frac{1}{4}$ draai naar rechts.
- Herhaal dit zolang het laatste vel niet over de gehele lengte gesneden is.

- Vervangen van het mes en de snijlat •



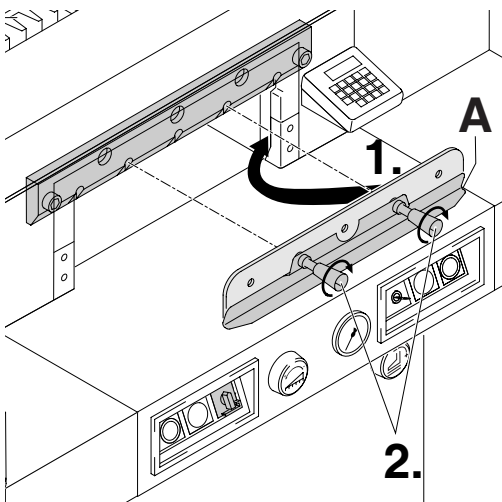
Neem het nieuwe of geslepen mes voorzichtig uit de houten mesbeschermer en schroef het in het mesvervangset (A)

- Opgelet! Een afstand van 11 mm of 0.43 inch in acht houden (B)

- Bedek het mes (C)

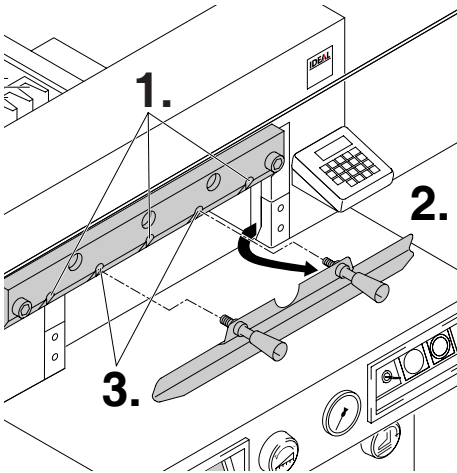
⚠ **Waarschuwing!**

!!Opgelet voor ongelukken!

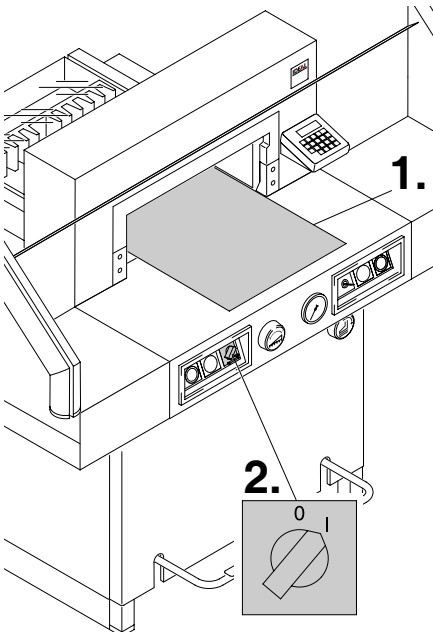


Het nieuwe mes met het mesvervangset (A) erop geschroefd helemaal naar boven in de meshouder (1.) schuiven en daar vastdraaien (2.).

IDEAL 5222 DIGICUT

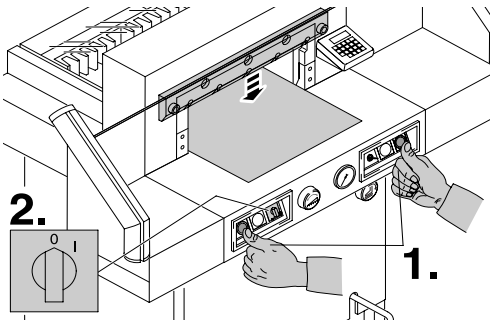


Lichtjes 3 van de 5 messchroeven vastdraaien (1.). Het mesvervangset wegnemen (2.). Lichtjes de resterende messchroeven vastdraaien (3.).

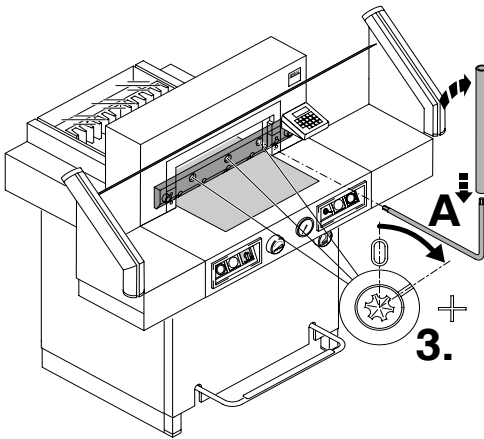


Alle gereedschap verwijderen en papier over de gehele breedte van het snijbereik leggen (1.). Hoofdschakelaar terug naar positie "0" brengen (2.).

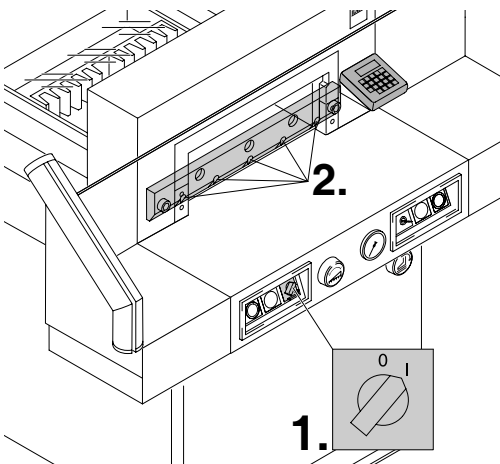
• Vervangen van het mes en de snijlat •



Mes naar beneden halen door gelijktijdig op beide snijtoetsen te drukken (1.). Hou een van beide toetsen ingedrukt en draai de hoofdschakelaar naar "0" (2.).

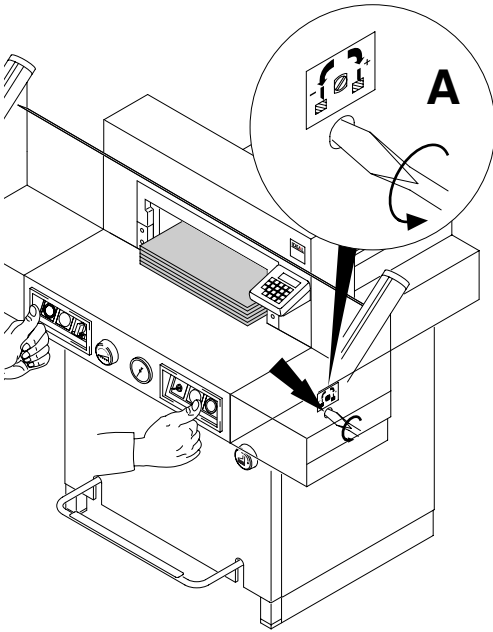


Met de speciale sleutel (A) de 3 'exenter' schroeven naar onderen draaien tot het papier over heel de lengte is doorgesneden (3.) (hierbij moet het mes parallel blijven en niet te diep in de snijlat dringen).

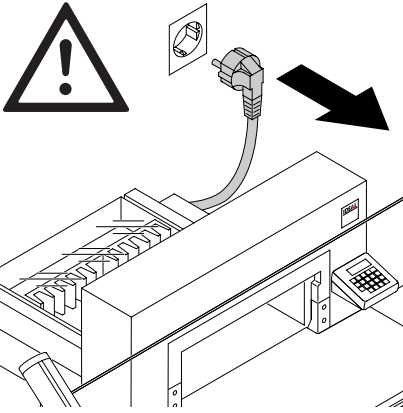


Hoofdschakelaar naar positie "I" brengen (1.). Het mes verplaatst zich opwaarts. Alle messchroeven vastdraaien (2.).

IDEAL 5222 DIGICUT



Voer een snijtest uit. Als het laatste vel of vellen papier niet gesneden zijn over heel de lengte, draai dan de mesverstelschroef (A) $\frac{1}{4}$ draai naar rechts. Herhaal dit zolang het laatste vel niet over de gehele lengte gesneden is. Laat het mes niet te diep snijden (wordt sneller bot).



Het onderhoud mag alleen door bekwaam en opgeleid personeel worden verricht.

⚠ Waarschuwing!

Voor servicewerkzaamheden en verwijderen van de kap stekker eruit trekken.

Smeer wekelijks de achteraanlegandrijving (A). Breng hiervoor de achteraanleg zo ver mogelijk naar voor (gebruik niet-harshoudende olie of vet).

Smeer de andere onderdelen tweemaal per jaar (zie afbeelding). Mes naar beneden bewegen door het snijden in werking te zetten en één van beide knoppen ingedrukt te houden.

Dan de hoofdschakelaar (B) uitzetten.

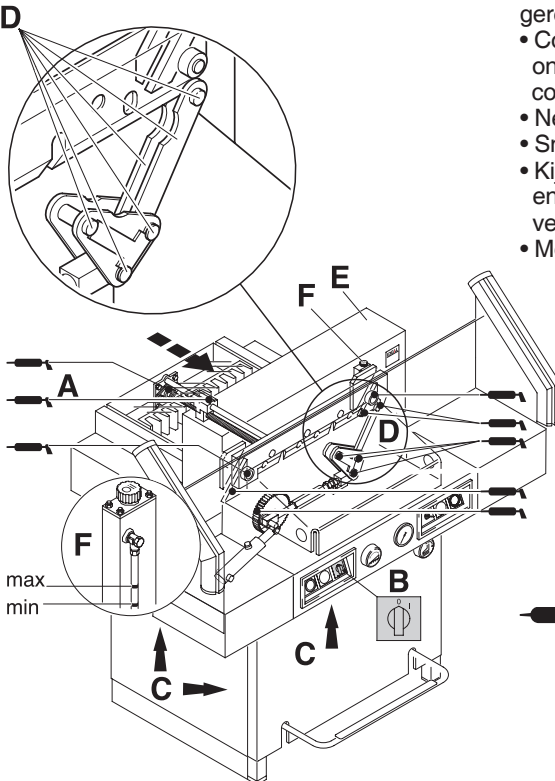
Haal hierbij de stekker uit het stopcontact.

Verwijder de bovenste voorafscherming (E) → let daarbij op de kabel.

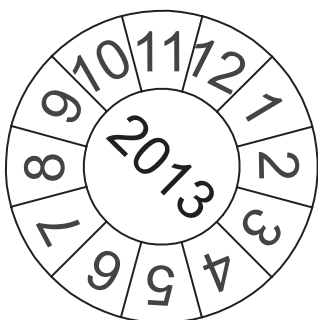
En neem het voorpaneel en de spanhouten zijpanelen weg (C).

(Het gereedschap vindt u in de gereedschapset).

- Controleer de olie (F). Indien deze zich onder het minimum bevindt, neemt u dan contact op met uw dealer.
- Neem de papierresten weg.
- Smeer de machine.
- Kijk de eventuele slijtage van de 4 moeren en de 2 drukstangen na (D). Indien nodig, verwittig de klantendienst.
- Monteer de machine.



IDEAL 5222 DIGICUT



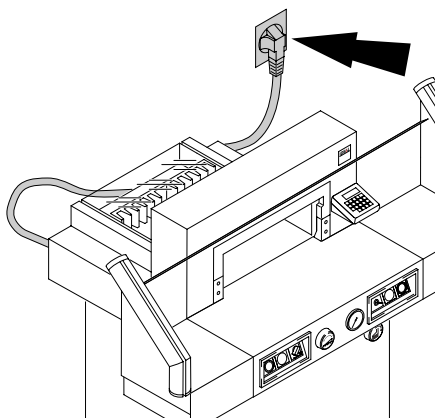
Veiligheidskeuring

De veiligheidsvoorschriften zijn van toepassing voor het land waarin de snijmachine gebruikt wordt.

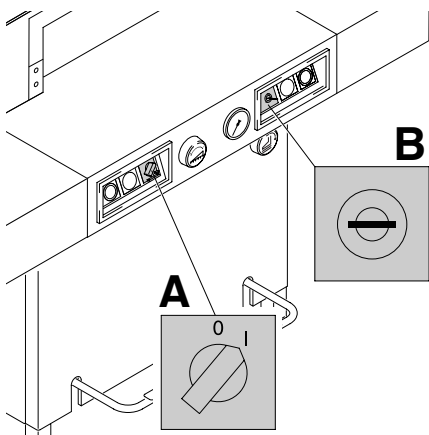
De producent beveelt een 5-jaarlijkse veiligheidskeuring aan, uitgevoerd door een geautoriseerde keuringsinstantie.



De machine werkt niet!

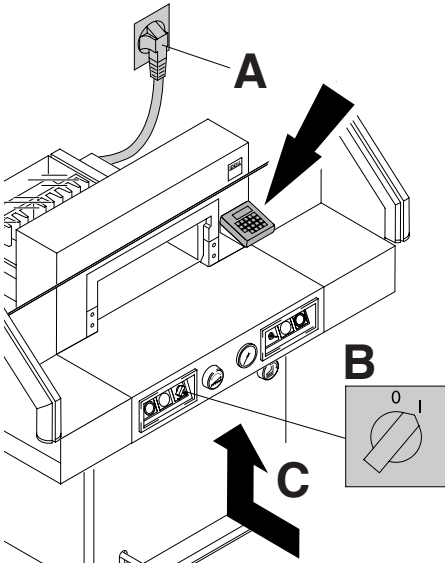


Zit de stekker in het stopcontact?



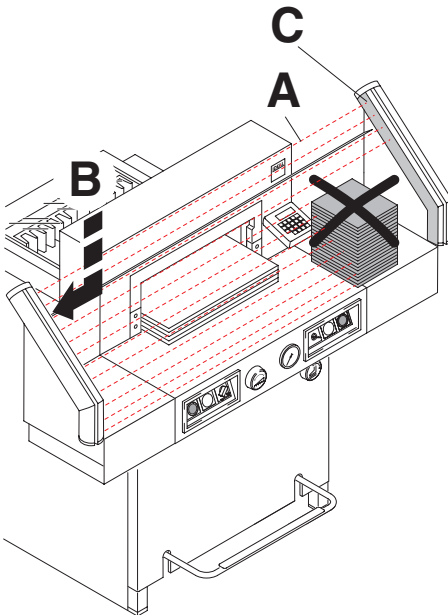
Hoofdschakelaar in positie "I"? **(A)**
Controlesysteem ingeschakeld? **(B)** (sleutel naar rechts draaien).
Controleer de hoofdzekering van het gebouw!
Snijden zie pagina 17

IDEAL 5222 DIGICUT



Verlichting display uit.

- Veiligheidszekering ingedrukt (A) ?
- Controleer de hoofdzekering van het gebouw!

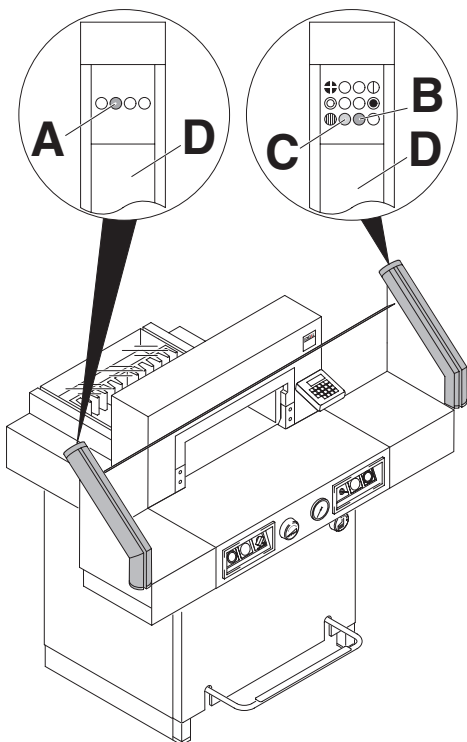


Er kan geen snijbeweging gemaakt worden.

- Foto elektrische cel is onderbroken of vuil.
Verwijder alle voorwerpen in het bereik van het veiligheidsgebied (A) en reinig het glas van de zender (B) en ontvanger (C).
- Maatinstelling is niet correct uitgevoerd.
→ LED "S" (14) gaat niet uit.
 nochmals drücken.
- toets nogmaals indrukken.
De Drukbalkeksel mag niet gemonteerd zijn. Drukbalkeksel demonteren en in de daarvoor bestemde houder plaatsen. (zie pagina 16).

Zender

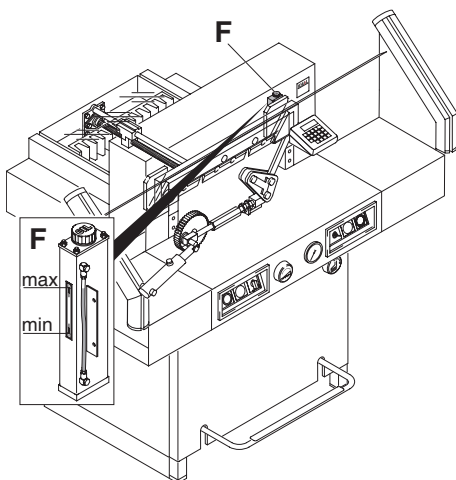
Ontvanger



Storingen van de foto-elektrische cel

- Bij normaal bedrijf moeten LED (A) oranje en (B) grön branden.
- Verontreinigingsindicatie (C) orange brandt continu, Verontreiniging zender en/of ontvanger.

Zender/ontvanger (D) schoonmaken.

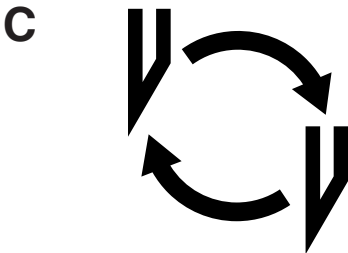
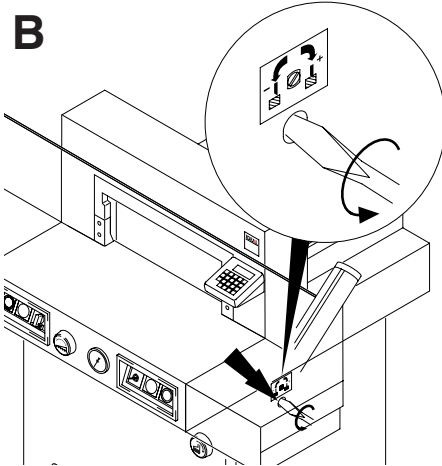
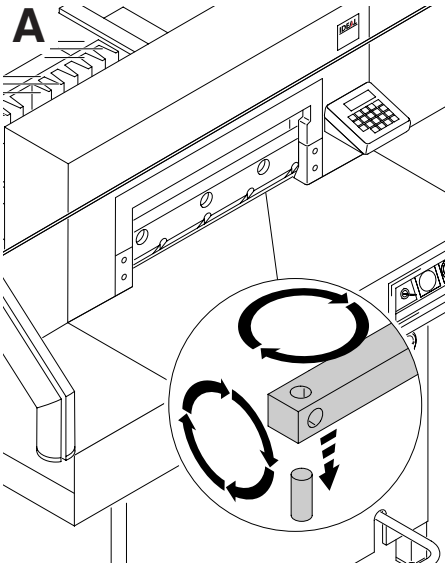


Geen druk op de persbalk:

- Hydraulische olie dient bijgevoeld te worden (F).

Neem contact op met uw leverancier:

IDEAL 5222 DIGICUT

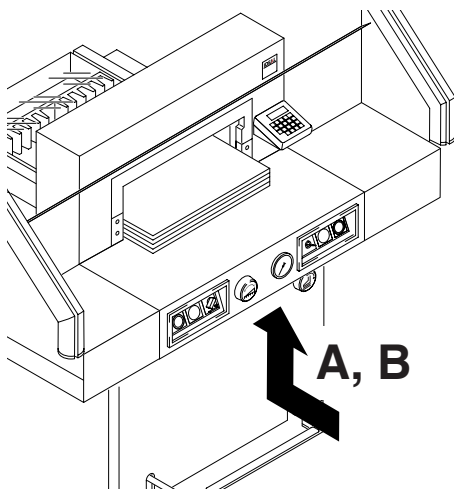


Laatste vel niet doorgesneden :

- Snijlat draaien of keren (**A**).
- Snijdiepte van het mes instellen met behulp van de mesverstelschroef (**B**) (zie pagina 34)

Slechte snijkwaliteit of mes blokkeert in de papierstapel :

- Vervang het mes (**C**) (zie pagina 26 - 34)



Machine schakelt uit:

- **Overbelasting.**
Veiligheidszekering (A) springt uit laat de machine 1 minuut afkoelen en druk de veiligheidszekering weer in (A).
- **Machine blokkeert**
- **Mes is bot.**
Elimineer de reden van de storing en druk de veiligheidszekering (A) terug in.
- **Achteraanleg blokkeert.**
Veiligheidszekering (B) springt uit. Elimineer de reden van de storing en druk de veiligheidszekering (B) terug in.

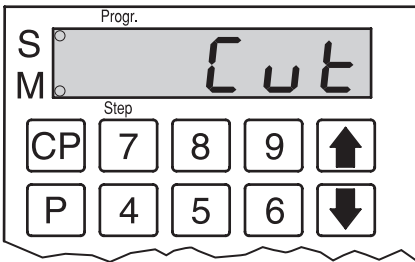
Veiligheidszekering voor

A = Mesaandrijving

B = Achteraanlegaandrijving



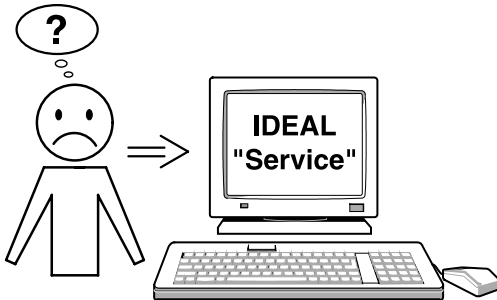
IDEAL 5222 DIGICUT



"CUT" verschijnt op het scherm,

- drukbalk is niet op de hoogste stand,
→ druk het voetpedaal nogmaals in om het drukbalk in de hoogste stand te zetten.

”



Motor draait maar mes beweegt niet.

- Veiligheidsrem is geactiveerd !
informeer de klantendienst!

Geen enkele van de hierboven vermelde methodes helpt om het probleem op te lossen:

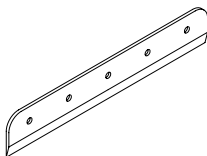
Contacteer de klantendienst

- www.ideal.de → "Service"
service@krug-priester.com

Aanbevolen toebehoren:

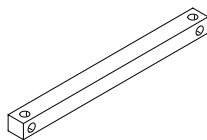
Reservemes

- Nr. 9000 130



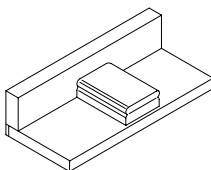
Snijlatten (6 stuks)

- Nr. 9000 024



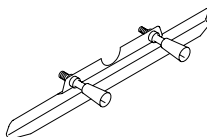
Mesvervangset ¹

- Nr. 9000 512



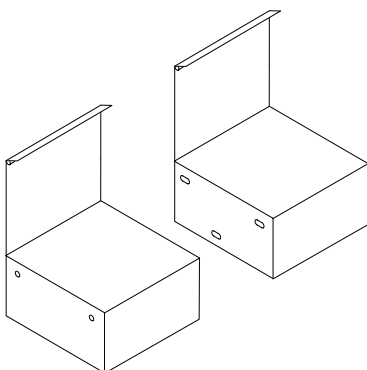
Papierstoter ¹

- Nr. 9000 521



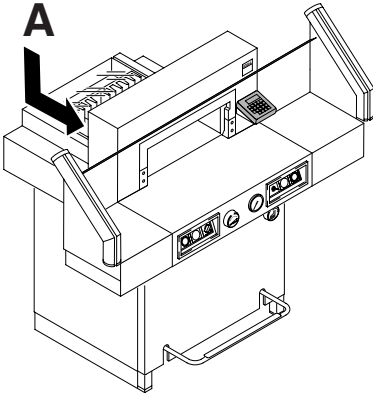
2 zijtafels

- Nr. 9000 531



¹ Bij levering inclusief

IDEAL 5222 DIGICUT



Technische gegevens:

- Stroomvoorziening: 230V/50Hz/1~, 120V/60Hz/1~
- Snij lengte: 520 mm
- Snij hoogte: 80 mm
- Tafeldiepte: 520 mm
- Minimaal benodigde ruimte (breedte x lengte x hoogte) 950 mm / 1650¹ mm x 1090 mm x 1310 mm
- Stroomverlies < 3,5mA
- Stroomkabel standaard min. 1,5mm² (230V).
- Stroomkabel standaard AWG 12 (20A) (120V)
- Klemdruk: min. 200 daN, max. 1100 daN
- Gewicht: 327 kg, 352¹ kg
- Capaciteit van hydraulische olie: 1,5 l HLPD, viscositeit 46 mm²/ sec. het volgens DIN 51562.
Gebruikte olie moet gebracht worden bij gerechtigde instantie.

¹ met zijtafels

De gedetailleerde technische gegevens vindt u op het typeplaatje van de machine (A). Een schakeldiagram bevindt zich in de schakelkast van de machine.

Bij eventuele garantieclaims, moet de machine voorzien zijn van het originele identificatielabel.

Foto-elektrische cel

- Totale reactie tijd van de foto elektrische cellen 91 ms
- Oplossing 14 mm/Minimale afstand 182 mm
- Oplossing 20 mm/Minimale afstand 230 mm
- Oplossing 30 mm/Minimale afstand 310 mm
- Oplossing 32 mm/Minimale afstand 326 mm

Bedrijfsomgevingstemperatuur 10 °C - 60 °C
Luchtvochtigheid (niet condenserend 15 % - 95%)

Geluidsniveau informatie:

Het geluidsniveau op de werkplek is lager dan het volgens EN norm 13023 maximaal toegestane geluidsniveau van 70 dB(A).



Deze machine is goedgekeurd door toonaangevende, onafhankelijke veiligheidsinstituten en voldoet aan EG-normen 98/37EG, 2006/95/EG en 2004/108/EG.

Geluidsniveau informatie:

Het geluidsniveau is 72 db (A) volgens norm EN 13023.

Technische wijzigingen voorbehouden.



I.T.E. Listed 802 D



| | |
|-----------|--|
| D | EG-KONFORMITÄTSERKLÄRUNG |
| GB | EC-declaration of conformity |
| F | Déclaration de conformité CE |
| NL | EG-verklaring van overeenstemming |

- Hiermit erklären wir, daß die Bauart von
- Herewith we declare that
- Par la présente, nous déclarons que
- Hiermede verklaren wij, dat de in de handel gebrachte machine

5222 DIGICUT

- **folgenden einschlägigen Bestimmungen entspricht**
- complies with the following provisions applying to it
- sont conformes aux dispositions pertinentes suivantes
- voldoet aan de eisen van de in het vervolg genoemde bepalingen


98/37/EG; 2006/95/EG; 2004/108/EG

- **Angewendete harmonisierte Normen insbesondere**
- Applied harmonised standards in particular
- Normes harmonisées utilisées, notamment
- Gebruikte geharmoniseerde normen, in het bijzondere

**EN 60204-1; EN 1010-1; EN 1010-3; EN 55014-1; EN 55014-2;
EN 61000-3-2; EN 61000-3-3; EN 61496-1; prEN 61496-2;
EN ISO 12100-1; EN ISO 12100-2; EN ISO 13857; EN 954-1; EN 13023;
EN ISO 11204**

Krug & Priester GmbH u. Co KG
72336 Balingen, Germany

01.07.2008
Datum


Wolfgang Priester
- General Manager -

Notities:



Papiervernietigers

Snijmachines

