

## IDEAL 5222 DIGICUT



IDEAL 5222 DIGICUT



- D** Bitte lesen Sie vor Inbetriebnahme der Maschine unbedingt diese Betriebsanleitung und beachten Sie die Sicherheitshinweise. Die Betriebsanleitung muss jederzeit verfügbar sein.
- GB** Please read these operating instructions before putting the machine into operation and observe the safety precautions. The operating instructions must always be available.
- F** Nous vous prions de lire attentivement le mode d'emploi avant d'utiliser la machine, et attirons votre attention sur les consignes de sécurité. Les instructions d'utilisation et les consignes de sécurité doivent toujours être disponibles. Les instructions d'utilisation et les consi.
- NL** Leest u voor de ingebruik name van het apparaat a.u.b. deze gebruiksaanwijzing goed door en neemt u de veiligheidsinstructies n acht. De gebruiksaanwijzing en de veiligheids-voorschriften moeten altijd binnen handbereik zijn.
- I** Per favore legga questo manuale di istruzione prima di mettere in funzione il distruggidocumenti e osservi le regole di sicurezza. Le istruzioni d'uso devono essere sempre disponibili.
- E** Le recomendamos lea las instrucciones antes de poner en funcionamiento esta máquina y cumpla las normas de seguridad. Las instrucciones de servicio y seguridad deben estar siempre disponibles.
- S** Läs igenom denna bruksanvisning innan ni startar maskinen. Var noga med säkerhetsföreskrifterna. Instruktionsmanualen måste alltid finnas tillgänglig.
- FIN** Lue nämä käyttö-ohjeet läpi ennenkuin käynnistät laitteen!  
Noudata turvaohjeita. Käyttöohjeiden on oltava aina saatavilla.
- N** Lees gjennom denne bruksanvisningen før De tar i bruk maskinen  
Vær oppmerksom på sikkerhetsforskriftene. Operatørmanualen må alltid være tilgjengelig.
- PL** Proszę uważnie przeczytać instrukcję obsługi przed uruchomieniem urządzenia i stosować się do przepisów bezpieczeństwa. Instrukcje obsługi muszą być zawsze dostępne.
- RUS** Пожалуйста, прочитайте инструкцию по эксплуатации перед установкой аппарата, соблюдайте технику безопасности. Инструкция по эксплуатации должна находиться в доступном для пользователя месте.
- H** A gép üzembe helyezésé előtt figyelmesen olvassa el a kezelési utasítást és tartsa be a biztonsági előírásokat. A kezelési utasításnak mindig elérhetőnek kell lennie.
- TR** Lütfen makineyi çalıştırmadan önce bu kullanma talimatlarını dikkatli bir şekilde okuyunuz ve belirtilen güvenli önlemlerine uyunuz. Kullanma Talimatları her zaman kullanıma hazır olmalıdır.
- DK** Før installation af maskinen bedes De venligst læse brugervejledningen brugervejledningen og være opmærksom på sikkerhedsanvisningerne.  
Brugervejledningen skal altid være tilgængelig.
- CZ** Prosim přečtete si instrukce k obsluze a dodržujte bezpečnostní upozornění. Návod k obsluze musí být vzdy dostupný.
- P** Por favor leiam o manual de instruções antes de colocar a máquina em operação e vejã as precauções de segurança. As instruções de operação deverão estar sempre disponíveis.
- GR** ΠΑΡΑΚΑΛΩ ΔΙΑΒΑΣΤΕ ΤΙΣ ΟΔΗΓΙΕΣ ΧΡΗΣΕΩΣ ΚΑΙ ΤΙΣ ΠΡΟΦΥΛΑΞΕΙΣ ΑΣΦΑΛΕΙΑΣ ΠΡΙΝ ΒΑΛΕΤΕ ΤΟ ΜΗΧΑΝΗΜΑ ΣΕ ΛΕΙΤΟΥΡΓΙΑ. ΟΙ ΟΔΗΓΙΕΣ ΧΡΗΣΗΣ ΠΡΕΠΕΙ ΝΑ ΕΙΝΑΙ ΠΑΝΤΑ ΔΙΑΘΕΣΙΜΕΣ.
- SLO** Prosim preberite navodila za uporabo ter upoštevajte varnostna opozorila preden zaženete napravo. Navodila naj bodo vedno pri roki.
- SK** Starostlivo si preštudujte tento návod na obsluhu pred uvedením stroja do prevádzky a najmä bezpečnostné predpisy. Držte tento návod na obsluhu na dostupnom mieste.
- EST** Palun lugege enne masina käivitamist käesolevat kasutusjuhendit ning järgige ohutusnõudeid. Kasutusjuhend peab alati käepärast olema.
- CHI** 使用機器前，請閱讀此操作指引，並留意安全守則  
操作手冊必須是經常可用的。
- UAE** والامان الوقاية تعليمات ملاحظة نرجو كما الماكينة بتشغيل البدء قبل التشغيل تعليمات قراءة نرجو ا لا بد من وجود تعليمات التشغيل دائما



- D** Keine Bedienung durch Kinder!  
**GB** Children must not operate the machine!  
**F** Pas d'utilisation par un enfant!  
**NL** Geen bediening door kinderen!  
**I** Non lasciare utilizzare il tagliacarte a bambini!  
**E** No dejar que la utilicen los niños!  
**S** Installera maskinen utom räckhåll för barn!  
**FIN** Asentakaa laite lasten ulottumattomiin!  
**N** Installer maskinen utenfor rekkevidde for barn!  
**PL** Dzieciom nie wolno obsługiwać urządzenia!  
**RUS** Не допускайте детей к пользованию аппаратом!  
**H** Gyerekek a gépet nem kezelhetik!  
**TR** Makinayı Çocuklar Kullanmamalıdır!  
**DK** Må kun betjenes af voksne!  
**CZ** Stroj nesmí být obsluhován dětmi!  
**P** As crianças não devem trabalhar com a máquina!  
**GR** ΑΠΑΓΟΡΕΥΕΤΑΙ Η ΧΡΗΣΗ ΑΠΟ ΠΑΙΔΙΑ!  
**SLO** Otroci ne smejo uporabljati naprave!  
**SK** So strojom nesmú pracovať deti!  
**EST** Lapsed ei tohi masinat kasutada!  
**CHI** 勿让儿童使用机器!  
**UAE** يجب علي الأطفال عدم تشغيل الماكينة.



- D** Nicht unter das Messer fassen!  
**GB** Do not reach beneath the blade!  
**F** Ne pas passer les mains sous la lame!  
**NL** Niet met de handen onder het mes komen!  
**I** Non toccare la lama nella parte inferiore!  
**E** ¡No tocar debajo de la cuchilla!  
**S** Sträck inte in handen under kniven!  
**FIN** Älä laita kättäsi terän alle!  
**N** Plasser aldri hender ol. under kniven!  
**PL** Nie wkładać rąk pod noże!  
**RUS** Избегайте попадания рук под лезвие!  
**H** Ne nyúljon a kés alá!  
**TR** Elinizi bıçağın altına sokmayınız!  
**DK** Stik ikke hænderne ind under knivbladet!  
**CZ** Nesahejte pod ostří nože!  
**P** Não tocar na parte inferior da faca!  
**GR** ΜΗΝ ΑΓΓΙΖΕΤΕ ΤΟ ΚΑΤΩ ΜΕΡΟΣ ΤΗΣ ΛΕΠΙΔΑΣ!  
**SLO** Ne segajte z roko pod rezilo!  
**SK** Nevkladajte ruky pod nôž!  
**EST** Ärge pange kätt tera alla!  
**CHI** 请勿接触刀具的下方。  
**UAE** لا تصل تحت السكين



- D** Messer nie lose liegen lassen!  
Messer nur mit Messerwechsellvorrichtung oder im  
Messertransportkasten befördern!  
(siehe Seite 29 und 31).  
⚠ **Warnung!** Verletzungsgefahr!
- GB** Never leave the blade unattended!  
Do not extract or transport the blade without protection!  
(See page 29 and 31).  
⚠ **Danger!** Risk of injury!
- F** Ne jamais laisser la lame sans protections!  
Elle ne doit être démontée qu'à l' aide du dispositif de  
changement de lame (cf. page 29 et 31), ou transportée dans  
son étui en bois!  
⚠ **Danger!** Risques de coupures!
- NL** Laat nooit de messen alleen achter!  
Transporteer de messen niet zonder de houten bescherming  
(zie pagina 29 en 31).  
⚠ **Waarschuwing!** Opgelet voor ongevallen!
- I** Non lasciare mai la lama incustodita. Non rimuovere o  
trasportare la lama senza protezione. (Vedi pagina 29 e 31).  
⚠ **Attenzione!** Rischio di infortunio!
- E** ¡No quitar la cuchilla sin prestar atención. No desmontar no  
transportar la cuchilla sin protección! (vérase pág. 29 y 31)  
⚠ ¡**Advertencia!** ¡Peligro de hacerse daño!
- S** Lämna aldrig maskinen obemannad. Ta inte ur eller  
transportera kniven utan skydd. (se sid 29 och 31).  
⚠ **Skaderisk!**
- FIN** Käsittelle terää aina varoen. Älä siirrä tai kuljeta  
terää ilman suojaa! (katso sivu 29 ja 31)  
⚠ **Loukkaantumisen vaara!**
- N** La aldri kniven ligge ubeskyttet. Ta aldri ut kniven eller  
transporter den uten beskyttelse (Se side 29 og 31)  
⚠ **FARE!** Muligheter for skade!
- PL** Nigdy nie pozostawiać noży bez nadzoru.  
Nie wyciągać lub transportować noży bez osłon!  
(zobacz strona 29 i 31).  
⚠ **Ryzyko skaleczenia sie!**
- RUS** Не оставляйте открытое лезвие без присмотра! Не  
пытаться извлечь или транспортировать лезвие без  
специальных мер предосторожности!  
(См. страницы 29 и 31)  
⚠ **Соблюдайте выше перечисленные правила  
для избежания травм!**
- H** Soha ne hagyja a kést őrizetlenül!  
Ne vegye ki vagy ne szállítsa a kést védőtok nélkül!  
(Lásd 29. és 31. oldal)  
⚠ **Veszély!** Sérülésveszély!
- TR** Bıçağı hiçbir zaman gözetimsiz bırakmayınız!  
Bıçağı muhafazasız olarak yerinden çıkartmayınız veya  
taşımayınız! (Sayfa 29 ve 31'e bakınız)  
⚠ **Dikkat!** Yaralanma riski!



**DK** Knivbladet må aldrig efterlades uden opsyn. Forsøg ikke at afmontere eller transportere knivbladet uden beskyttelse! (Se side 29 og 31)

⚠ **FARE!** Risiko for legemlig beskadigelse.

**CZ** Nikdy nenechávejte nůž bez krytu. Nikdy nevyjímejte nebo nepřepravujte nůž bez ochranného krytu (viz. strany 29 a 31)

⚠ **Nebezpečí!** Riskujete zranení

**P** Deixar a faca sempre em local seguro! Não retire ou transportar a faca sem protecção! (Ver pág. 29 e 31)

⚠ **Perigo!** Risco de dano!

**GR** ΜΗΝ ΑΦΗΝΕΤΕ ΤΗΝ ΛΕΠΙΔΑ ΑΝΕΠΙΤΗΡΗΤΗ! ΜΗΝ ΑΛΛΑΖΕΤΕ Ή ΜΕΤΑΦΕΡΕΤΕ ΤΗΝ ΛΕΠΙΔΑ ΩΡΙΣ ΠΡΟΦΥΛΑΞΗ (Δείτε σχετικά στις σελίδες 29 & 31)

⚠ ΠΡΟΣΟΧΗ! ΚΙΝΔΥΝΟΣ ΤΡΑΥΜΑΤΙΣΜΟΥ!

**SLO** Nikoli ne puščajte rezila nazaščitenega. Nikoli ne prenašajte rezilo brez zaščite. (glej stran 29 in 31).

⚠ **Pozor!** Nevarnost poškodbe.

**SK** Nenechávajte nôž nechránený (nezabezpečený)! Nevyberajte alebo netransportujte nôž bez ochrany (vid s. 29 a 31)

⚠ **Riziko úrazu!**

**EST** Ärge jätke lõiketera kunagi järelevalveta! Ärge pikendage ega teisaldage tera kaitseseadmeteta! (Vt lk 29 ja 31.)

⚠ **Oht!** Vigastuste oht!

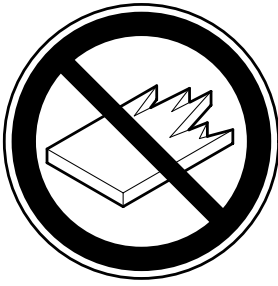
**CHI** 在没人留意的情况下，请勿离开刀具。

在没有保护的情况下，请勿取出或运送刀具！（参阅第 29 和 31 页）。

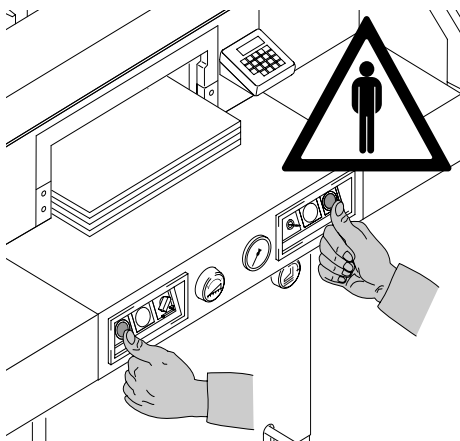
⚠ 危险！可引致受伤！

**UAE** لا تترك السكين بدون اهتمام  
لا تخرج أو تنقل السكين بدون حماية (أنظر صفحة 29 و 31)  
⚠ خطر! التعرض للأذى

IDEAL 5222 DIGICUT



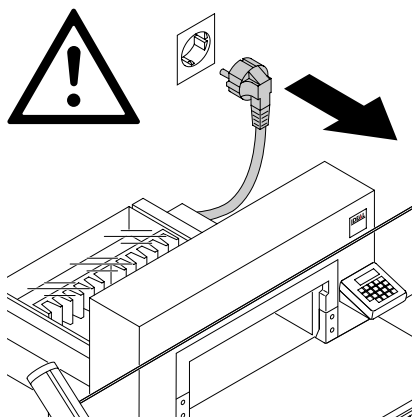
- D** Keine harten und splitternden Materialien schneiden!  
**GB** Do not cut hard materials or materials which may splinter!  
**F** La coupe de matériaux trop durs ou risquant des projections est interdite!  
**NL** Snij geen harde materialen of materiaal dat kan splinteren!  
**I** Utilizzare il tagliacarte esclusivamente per il taglio di risme di carta o materiali analoghi!  
**E** ¡No cortar materiales duros o materiales que puedan astillarse!  
**S** Försör inte hårt material eller material som kan splittras!  
**FIN** Asentakaa laite lasten ulottumattomiin!  
**N** Ikke kutt hardt metall eller materiale som kan splintre!  
**PL** Nie ciąć twardych materiałów lub materiałów, które mogą ulec odprysnięciu!  
**RUS** Данный резак не предназначен для резки твердых материалов или материалов, которые могут расщепляться!  
**H** Ne vágjon kemény vagy olyan anyagot, amely repedhet!  
**TR** Sert veya parçalanabilecek malzemeleri kesmeyiniz!  
**DK** Der må ikke skæres i hårde materialer eller i materialer, der kan splintre!  
**CZ** Neřežte tvrdý materiál, při kterém mohou ustřelovat ostré úlomky!  
**P** Não cortar materiais duros ou materiais que possam lascar!  
**GR** ΜΗΝ ΚΟΒΕΤΕ ΣΚΛΗΡΑ ΥΛΙΚΑ Ή ΥΛΙΚΑ ΠΟΥ ΘΡΥΜΜΑΤΙΖΟΝΤΑΙ!  
**SLO** Nikoli ne režite trdih materialov ali materialov, ki se lahko razcepijo!  
**SK** Nerežte tvrdé materiály, alebo materiály, z ktorých môžu vystrelovať ostré úlomky!  
**EST** Ärge lõigake kõvasid materjale ega materjale, mis võivad pilbasteks puruneda!  
**CHI** 请勿切割坚硬或可裂成碎片物料。  
**UAE** لا تقطع الأشياء الصلبة أو الأشياء التي يتطاير منها شظايا!



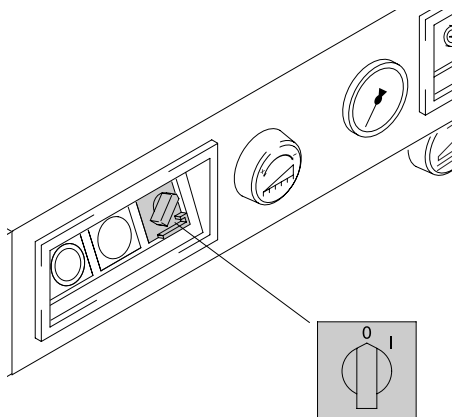
Usare la macchina solo per tagliare la carta o materiale simile.

La macchina è stata progettata per essere utilizzata da "un solo operatore"!

⚠ **Aviso!** Clips ou algo semelhante pode danificar a lâmina de corte.

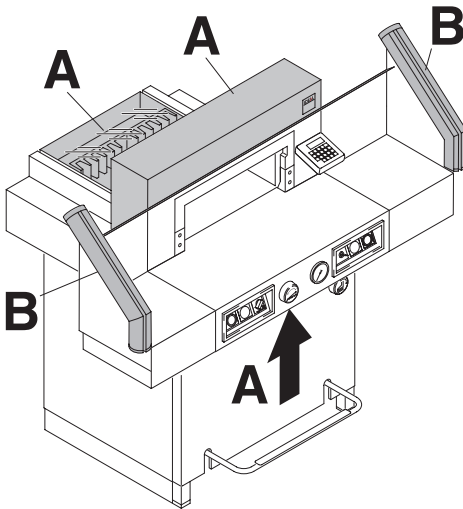


Desligar da ficha antes de iniciar algum trabalho ou antes de retirar as tampas!



Substituir a lâmina e a régua só pode ser efectuado quando o interruptor principal estar desligado.

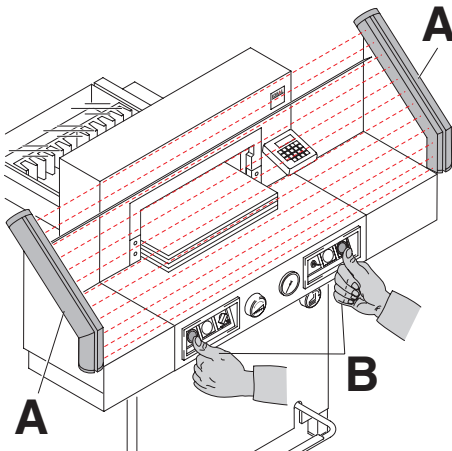
IDEAL 5222 DIGICUT



Todos os componentes que podem por em perigo o operador estão cobertos com uma tampa de segurança (A).

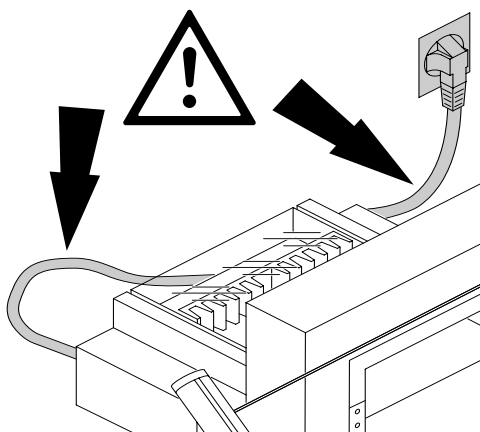
Operar a máquina sem qualquer dispositivo de segurança é proibido!

- Painéis bem apertados e fixados (A).
- Barra de protecção de segurança (B).



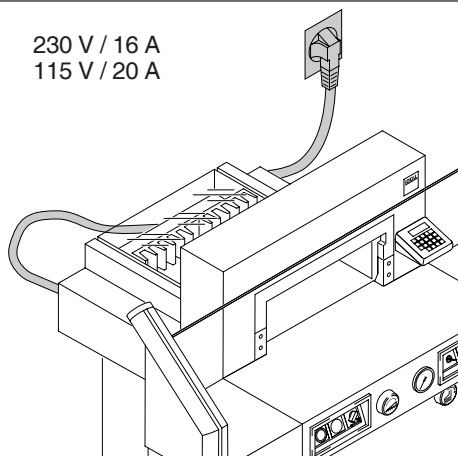
A acção de corte, que é perigoso ao operador, é protegida por o sistema de controlo de duas mãos (A) e a barra de protecção de segurança (B)



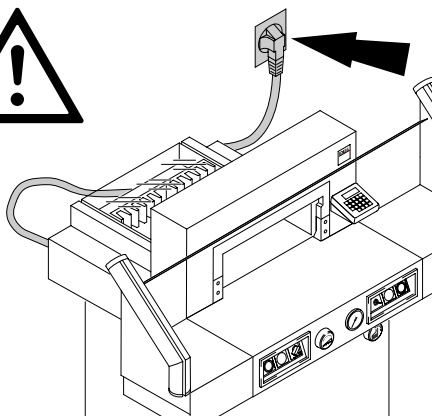


Proteger o cabo contra o calor, óleo e pontas afiadas!

230 V / 16 A  
115 V / 20 A

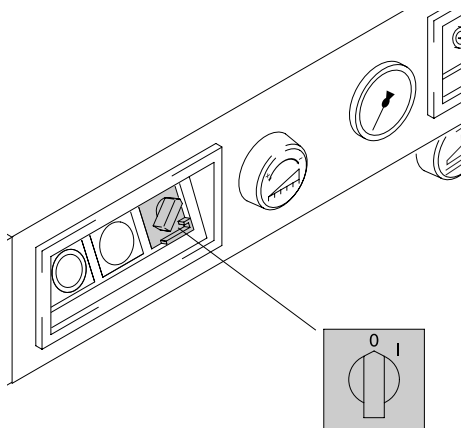


Ligar o fio de electricidade a uma ficha de fase única.

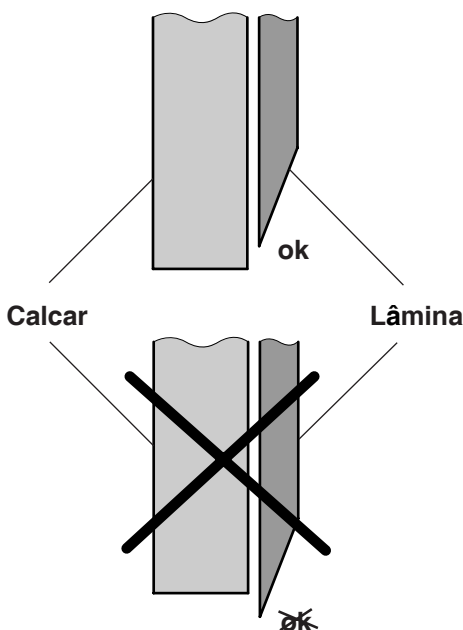


Certificar que existe livre acesso á ficha.

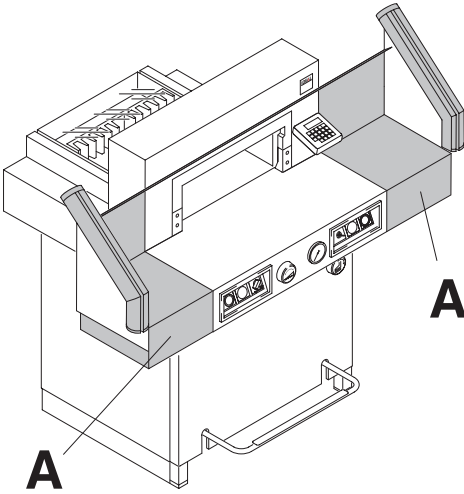
IDEAL 5222 DIGICUT



Quando a máquina não é utilizada durante um longo período de tempo desligar. (Colocar o interruptor principal na posição "0").



**⚠ Perigo!**  
A lâmina deve estar sempre tapado pela barra de calcar.



A máquina é entregue pronta para trabalhar. São necessárias 4 pessoas para retirar a máquina da pallette.

As mesas laterais, esquerda e direita, (A) são vendidas como acessórios. Colocar as mesas laterais na mesa frontal para que a superfície superior esteja nivelada.

(parafusos e porcas estão dentro de um saco plástico no conjunto de ferramentas. (B)

### Colocar novamente a faixa de luz de segurança

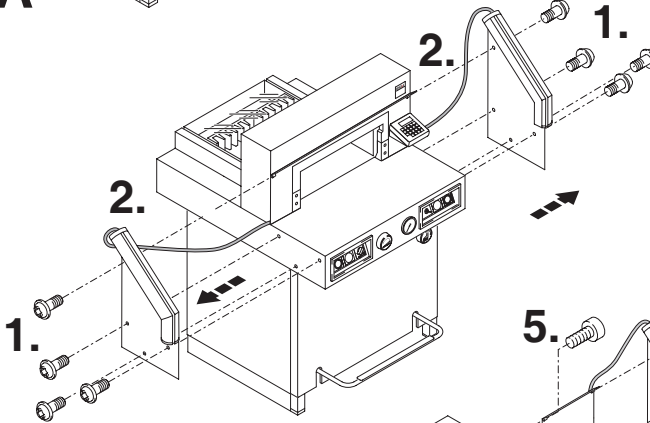
Para transportar a máquina por passagens estreitas:

- Retirar as mesas laterais

A largura, sem a faixa de luz e as mesas laterais é de 850 mm

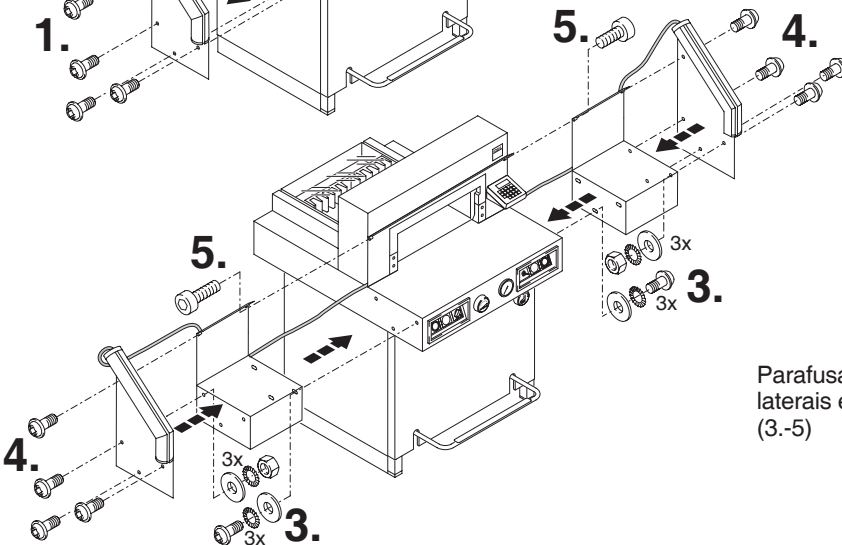
**⚠ PERIGO!**

**A máquina não deve ser posta em funcionamento sem a faixa de luz de segurança.**



### Colocação das mesas laterais

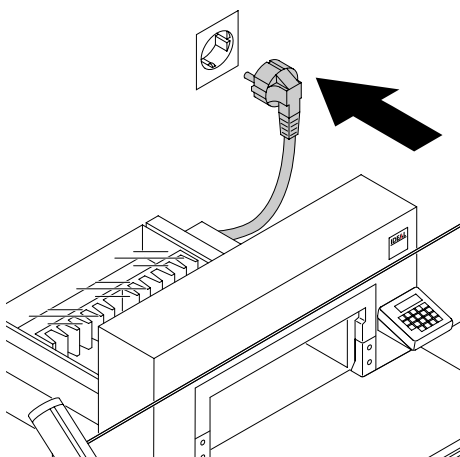
Retirar a faixa de luz. (1.-2)

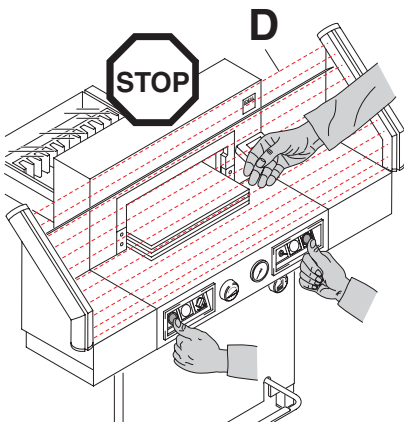
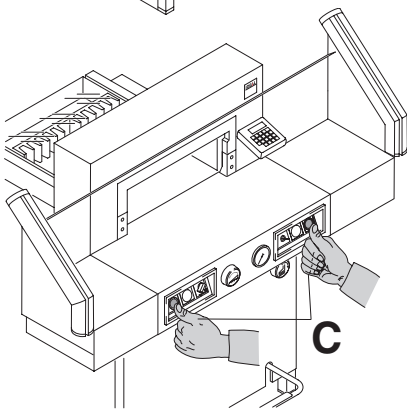
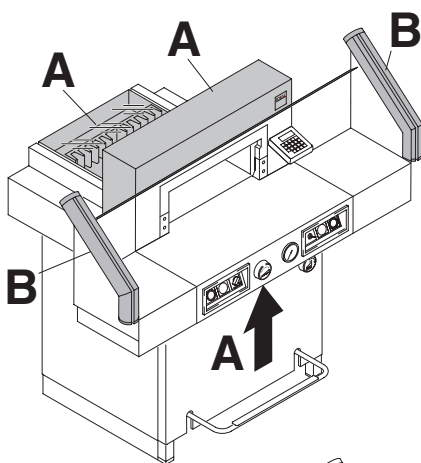


Parafusar as mesas laterais e a faixa de luz (3.-5)

IDEAL 5222 DIGICUT

Ligar a ficha.



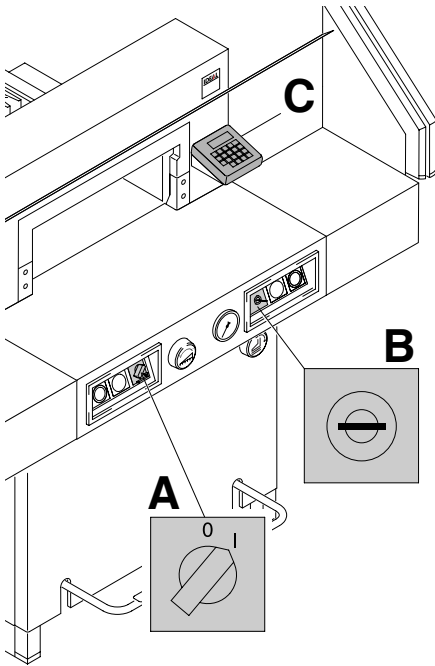


Não é permitido operar a máquina sem ler e/ou compreender as instruções. Por favor, antes de utilizar verificar se os dispositivos de segurança estão completos e a funcionar.

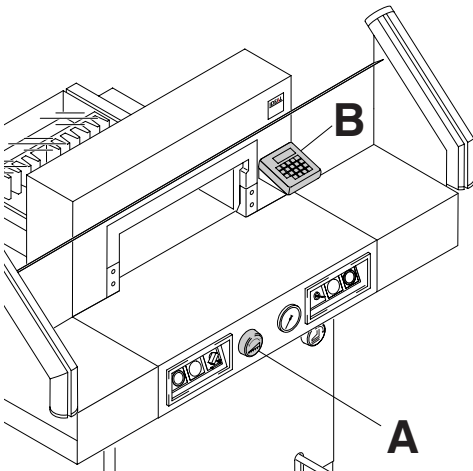
- Todas as tampas tem que estarmontadas (A).
- A protecção da faixa de segurança deve ser colocada (B).
- É só permitido o corte se o dispositivo de segurança de duas mãos é pressionado ao mesmo tempo. (C)
- **Faixa de luz de segurança:**  
A máquina pára imediatamente se algume chegar perto da aréa de corte (D),

Nós recomendamos em manter um registo dos resultados de teste.

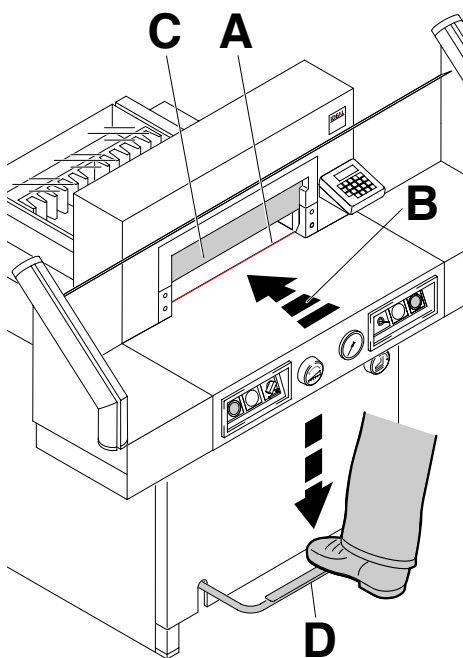
IDEAL 5222 DIGICUT



Posicionar o interruptor principal para "I" (A)  
Inserir a chave do sistema de controlo e  
movimentar-lo para a direita (B). A máquina está  
agora pronta para ser utilizada.  
Pressionar o botão **Start** (D). A máquina irá  
automaticamente para a posição "INICIAR".



As medidas são ajustadas com a roda de mão  
(A) ou através da programação das medidas  
do corte (B). As medidas são mostradas num  
painel em polegadas ou em cm (B).



### Indicador de corte óptico

A linha de corte óptico (A) indica a posição exacta de corte. A lâmina corta na extremidade (B) do feixe de luz. (Utilizar apenas quando não é necessário um corte exacto)

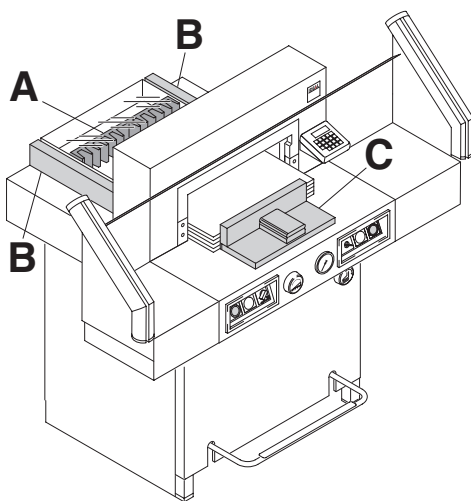
### Indicador de corte mecânico

Para cortar de acordo com a marcação, pode-se utilizar o bloco de calcar (C).

Quando a chapa falsa é descida com o pedal "CUT" vai aparecer no display e o esquadro pode ser só movimentado com a roda manual.

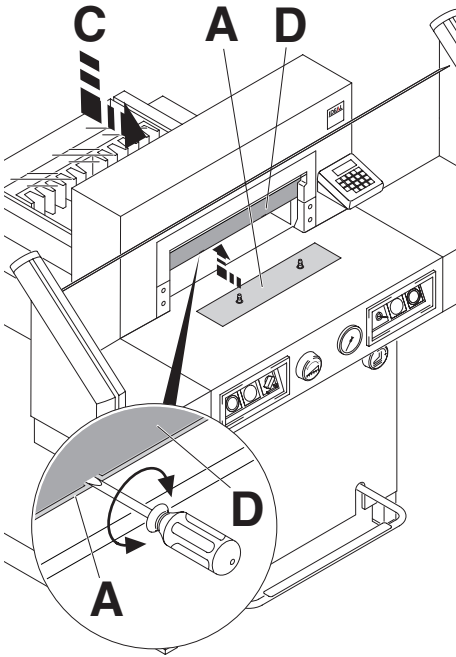
**Nunca calcar a pilha do papel com o pedal quando o esquadro está em operação.**

Indicador de corte óptico e indicador de corte mecânico utilizar somente quando não é necessário um corte exacto.



Posicionar o papel no esquadro (A) e nas laterais esquerda ou direita (B). Para mover as pilhas de papel, por favor utilizar o batedor de papel fornecido (C). (Deslocar o esquadro para a frente para alterar o sentido do papel.)

IDEAL 5222 DIGICUT



**Chapa falsa de calcar:**

A chapa de calcar (A) é fixada á máquina para prevenir vincos em material que possa deixar vincos.

**Para desmontar:**

- Retirar a chapa de calcar (A) ao girar a chave de parafusos (que se encontra na caixa de ferramentas) no espaço entre o calcador e a chapa do calcador.
- Manter a chapa de calcar num suporte dado (C).

→ O corte que resta é de 2,2 cm.

**⚠ Aviso!**

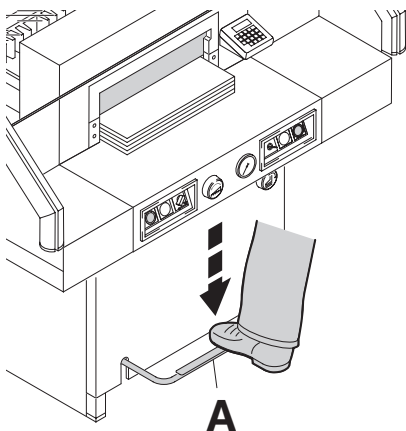
**Assegurar que a chapa falsa de calcar está dentro do suporte dado caso (C) contrário as medidas abaixo de 9 cm não podem ser inseridas.**

**Para montar**

- A chapa do calcador (A) é inserido no topo do calcador (D).

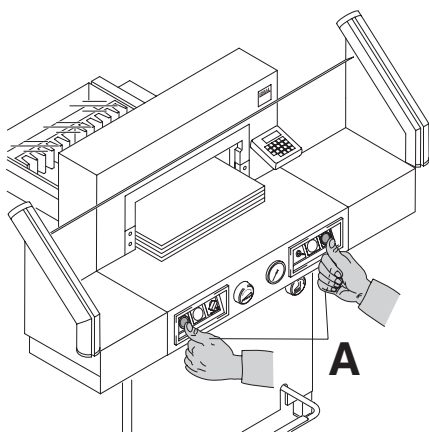
→ O restante corte com a chapa falsa de calcar é de 9 cm .Com a roda manual é de 7 cm.





### Com calcador automático.

Há a possibilidade de ejectar o papel através do pedal (A).

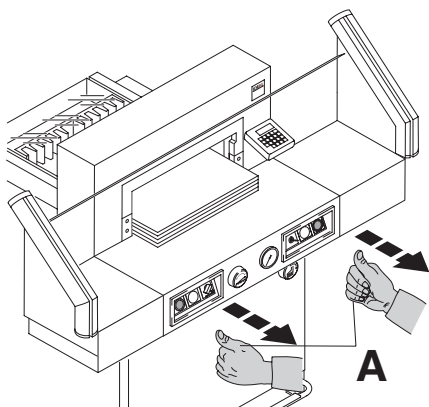


### Activação do corte

Pressionar os interruptores da activação de duas mãos (A) em simultâneo e mantê-los pressionados até que o papel esteja completamente cortado.

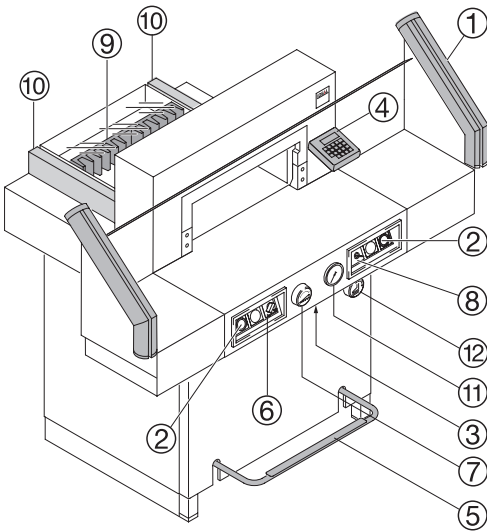
### Símbolos de accionamento de corte:

Acção de cortar com calcador automático



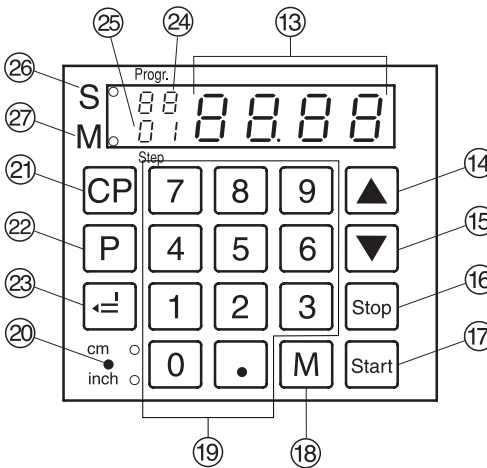
Para interromper ou parar o corte largar um ou ambos os interruptores (A) de controlo.

**IDEAL 5222 DIGICUT**

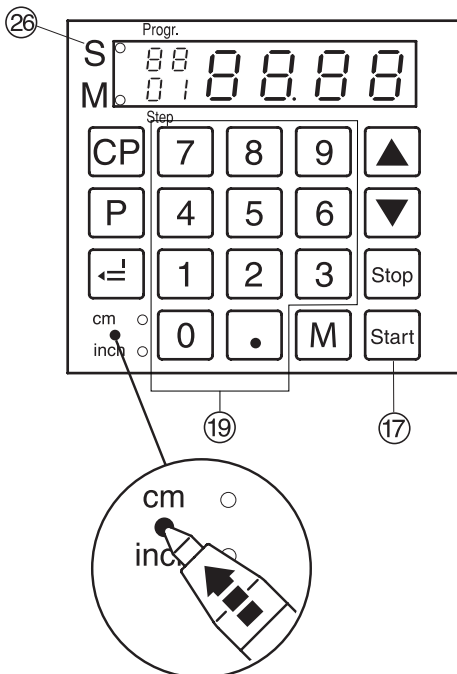
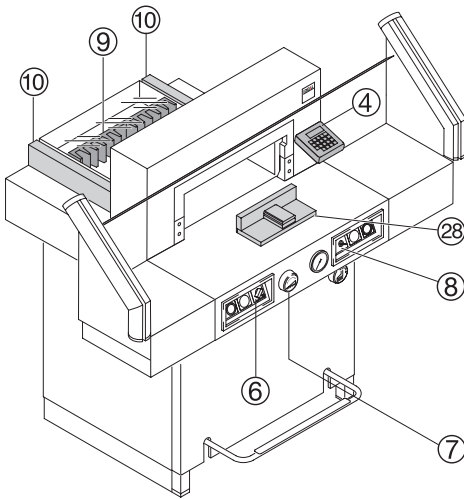


**Elementos Operacionais**

- ① - Guarda de viga de segurança
- ② - Sistema de controlo de segurança com 2 mãos
- ③ - Botão de sobrecarga (motor da faca, motor do calcador, motor do esquadro)
- ④ - Controlo de medida do esquadro
- ⑤ - Calcador de papel manual
- ⑥ - Interruptor Principal
- ⑦ - Botão de andamento manual do esquadro
- ⑧ - Interruptor da chave
- ⑨ - Esquadro
- ⑩ - Prateleira lateral
- ⑪ - Indicador da pressão do óleo do calcador
- ⑫ - Ajustamento da pressão do calcador
- ⑬ - Medidas cm/polegadas
- ⑭ - Selecção para cima Programar ou fixar a dimensão (Standard 21 cm)
- ⑮ - Selecção para baixo Programar ou fixar a dimensão (standard 10.5 cm)



- ⑬ - Medidas cm/polegadas
- ⑭ - Selecção para cima Programar ou fixar a dimensão (Standard 21 cm)
- ⑮ - Selecção para baixo Programar ou fixar a dimensão (standard 10.5 cm)
- ⑯ - Paragem e anulação de dados
- ⑰ - Iniciar
- ⑱ - Memória de corte múltiplo
- ⑲ - Teclado numérico
- ⑳ - Mudança cm/polegadas
- ㉑ - Eliminar programações
- ㉒ - Seleccionar Programa
- ㉓ - Gravar programações
- ㉔ - Nº de Programa
- ㉕ - Números de Passos do Programa
- ㉖ - O corte é bloqueada
- ㉗ - Display de múltiplos cortes



## Início da máquina

- O interruptor principal ⑥ na posição "I", inserir a chave ⑧ para o painel de controlo e girar para a direita.
- Pressionar o botão **Start** ⑮ → o esquadro move-se para trás e procura a posição de referência, esperar até aparecer uma medida no display de 52 cm ou 20,7 polegadas ④.

## ⚠ Atenção

Antes de guardar ou cortar segundo uma medida verificar se a escala é a correcta e se está guardada. Para informação em como guardar, ver figura á esquerda (o LED acende-se).

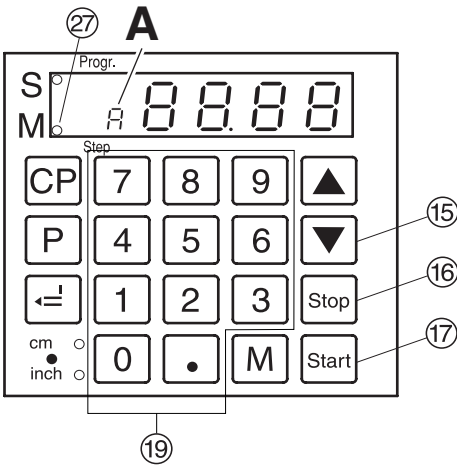
## Cortar segundo dimensões específicas

- Inserir as dimensões no teclado numérico ⑲ → (Se for introduzida uma dimensão errada esta pode ser corrigida com a tecla **Storj**).
- Aparece → LED "S". Pressionar a tecla **Start** e as dimensões são atingidas. Dimensões abaixo de 2,2 cm. Com as medidas da chapa falsa de calcar entre 7 cm e 9 cm podem ser só atingidas com a roda manual ⑦.
- Consultar a página 16.
- Inserir o papel e mover segundo o ângulo para o esquadro ⑨ e para a prateleira lateral ⑩.
- Largar o corte.

## Cortar de acordo com marcações

- Ajustar o esquadro com a roda de mão ou com alavanca para trás ⑦.
- Inserir o papel, ajustar segundo o ângulo de empilhar para o esquadro ⑨ e prateleira lateral ⑩.
- Girar a roda de mão ou a alavanca ⑦ para a direita até que a marca do corte esteja abaixo da linha indicadora de corte.
- Quanto mais rápido se virar a roda de mão para a direita, mas rápido o esquadro se moverá ⑦. Se a roda de mão estiver virada para a esquerda o esquadro retornará rapidamente.
- Largar o corte.

IDEAL 5222 DIGICUT



**Corte múltiplo**

Existe 2 cortes múltiplos para escolher.

**Opção 1.** O esquadro movimenta automaticamente depois de cada corte.

**Opção 2.** O esquadro é movimentada ao **pressionar a tecla** depois de cada corte.

**Função de corte múltiplo (Automático)**

- Pressionar → a LED do "M" e "A" vão estar ligadas.
- Inserir a medida do corte múltiplo .
- Pressionar → o esquadro vai avançar por uma medida de corte múltiplo -o corte é realizado- o esquadro movimenta **automaticamente**, uma medida de corte múltiplo a mais.
- Etc.

**Função de corte múltipla (utilizando a tecla )**

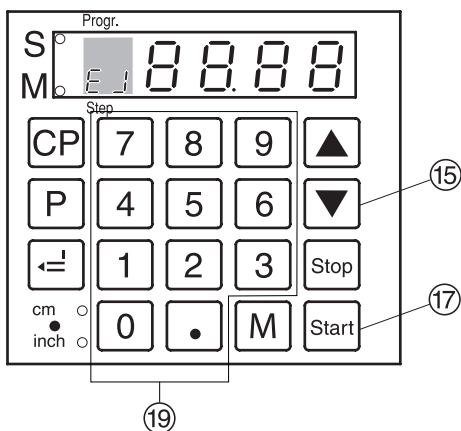
- Pressionar duas vezes → A LED "M" vai estar ligada,
- Inserir a medida do corte múltiplo .
- Pressionar → o esquadro vai avançar por uma medida de corte múltiplo → o corte é realizado.
- Pressionar → o esquadro vai avançar para a próxima medida de corte múltiplo.
- Etc.

Pressionado a tecla mostra a medida actual.

**Sair do modo de programar**

Pressionar no duas vezes quando utilizando a opção **1 (Automaticamente)**

Pressionar uma vez quando utilizando a opção **2 (pressionado a tecla )**.



### Função "ejectar"

- Se a tecla (15) for pressionada em vez da tecla (17) após inserir a medida, o esquadro avança para que esse papel possa ser removido. Posteriormente o esquadro irá para a medida programada no teclado numérico.

### Ajustar a dimensão

- Pressionar , manter a pressionar e, pressionar → no display.
- Inserir a dimensão desejada. (Standard é de 20 cm).
- guarda a dimensão.
- Pressionar a tecla + = sair do modo de programação.

### Teclas da programação e

- Pressionar , manter a pressionar e, pressionar (aparece no display ) ou, Pressionar , manter a pressionar e, pressionar (aparece no display )
- Inserir a dimensão desejada e depois pressionar a tecla para guardar.

### Display em cm ou polegadas

- Pressionar o display alterna entre cm ou polegadas (consultar a página 19).

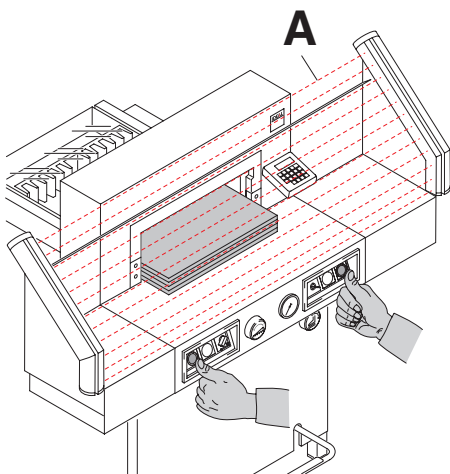
### Contador de corte

- Pressionar a tecla de e polegadas e pressionar .  
→ Número de cortes estão mostrados.  
Pressionar duas vezes para apagar o número de cortes.  
Pressionar para sair do contador de corte.

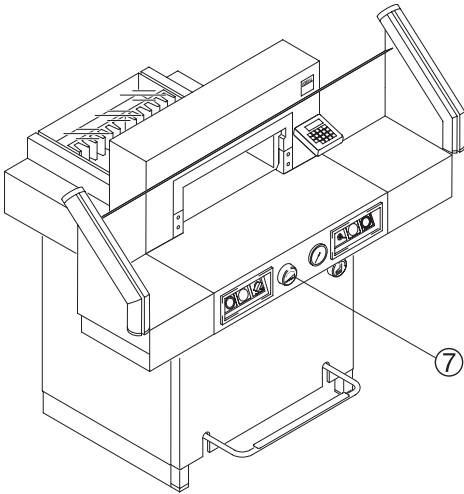
### Activação do corte

#### ⚠ Atenção

- Para virar a pilha de papel puxar o esquadro para a frente.
- Não interromper o movimento da lâmina largar a lâmina somente quando LED "S" estiver desligado.
- A area de segurança deve estar sempre livre (A).
- A lâmina deve estar sempre em cima e tapada pelo calcador.
- ⚠ Não tocar na lâmina!
- Pressionar os interruptores da activação de duas mãos em simultâneo e mantê-los pressionados até que o papel esteja completamente cortado.



IDEAL 5222 DIGICUT



**Programação**

Este sistema de controlo permite guardar na memória 99 programações com 99 etapas programáveis. Uma das etapas representa uma medida. Após entrar na programação dos números pode-se alterar entre várias programações com as teclas ▼ e ▲.

"UL" no display → a dimensão introduzida é baixa.

"UL" no display → a dimensão introduzida é demasiado elevada.

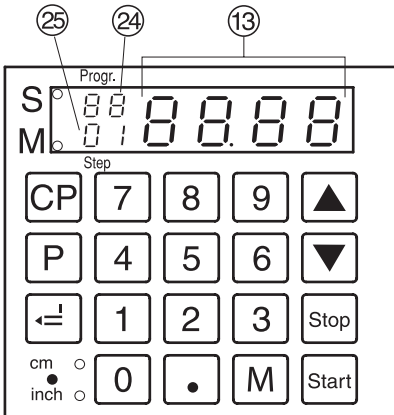
Cada etapa da programação corresponde a uma dimensão. A etapa indicada pode ser eliminada a qualquer momento. Estas programações ficam guardadas quando a máquina se encontra desligada. Caso se mude para outra dimensão todas as medidas das programações são convertidas numa nova unidade (cm ou polegada).

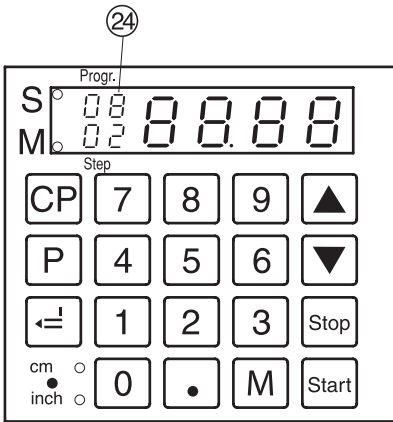
**Inserir programa**

- Pressionar a tecla [P] → aparece "Pr" no display.
- As teclas de 01 a 09 inserem o número de programas. A primeira figura = no display significa o primeiro número da programação ②4.
- Se a medida é exposto no display ⑬ o programa é reservado.
- Inserir a dimensão, ou mover o esquadro para a medida desejada com a roda de mão ⑦.
- [ ] Guarda a dimensão → aparece a etapa seguinte da programação ②5. Se a roda de mão ⑦ for utilizada para encontrar a posição de corte pressionar a tecla ▲ para aparecer a etapa seguinte.
- Inserir a dimensão seguinte.  
(se rejeição for desejada antes do corte (pressionar [P], manter a pressionar e, pressionar [M]).
- [ ] Guarda a dimensão → aparece a etapa seguinte da programação.
- Se a programação inserida for necessária imediatamente pressionar a tecla [Start] (programa é fechado). Pressionar [Start] outra vez (esquadro move-se para a dimensão da primeira programação).

Ou:

- Pressionar a tecla [P] + [Stop] = sair do modo de programação.





## O programa de função de ejeição

A função de ejeição pode ser adicionada cada vez que a medida é inserida e ejecta antes de avançar para a proxima medida.

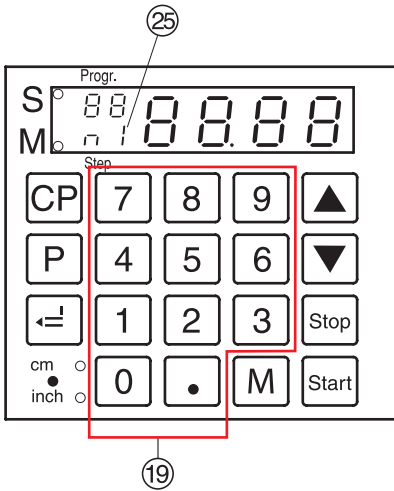
Uma ejeição no fim de um programa deve ser programada no promeiro passo do programa. Se a dimensão e a função de ejeição são guardados no passo de programa o numero do programa aparece no display ②4

## Exemplo do programa de função de ejeição.

- **P** **0** **8** programa 08
- **CP** **CP** Apagar o programam anterior
- **1** **6** **=** Passo 1 no 16,0 cm
- **2** **0** Passo 2 on 20,0 cm
- Pressionar **P**, manter a pressionar e, pressionar **M** ejeição (começa a piscar **E** \_j)
- **=** Guardar a dimensão
- **P** **Stop** sair do modo de programar

## Como o exemplo funciona

- **P** **0** **8** Iniciar no programa 08
- **Start** procede para a posição
- Inserir o papel
- Soltar o corte 1
- O papel é ejectado (②4 começa a piscar)
- Virar o papel
- Realizar o corte 2
- **P** **Stop** Sair do modo de programar.



### Programação de corte múltiplo

- Pressionar a tecla [P] e aparece no display "Pr".
- As teclas de 01 a 09 inserem o número de programações. A primeira figura no display significa o primeiro número da programação. A segunda figura = etapa da programação.
- Inserir o tamanho do corte no display (19).
- A tecla [=] Guarda a dimensão.
- Com as teclas de 1 a 9 inserir o tamanho do corte múltiplo. → pressionar a tecla [M] (25) e o tamanho do corte múltiplo aparece no display. Pressionar tecla [M] novamente n<sup>2</sup> ..... n<sup>9</sup>
- Guardar a dimensão [=].
- Pressionar tecla [P] e [Stop] para sair da programação.

O número máximo de cortes múltiplos permitidos são nove.

### Cancelar uma programação

- Pressionar a tecla [P], aparece no display "Pr".
- As teclas de 01 a 09 inserem o número de programações.
- Pressionar a tecla [CP] duas vezes. Cada programação tem que ser cancelada separadamente.

### Eliminar uma dimensão ao programar

- Pressionar a tecla [Stop] e rescrever a dimensão.

### Escolher um passo de programa que aparece.

Pressionar [P], manter a pressionar, e pressionar [M] → 5 (25) acende.

Inserir o numero de passos pretendidos (ex. 0 [5])

### Mudar o passo

▲ → Proximo passo

▼ → Passo anterior

### Inserir um passo

Pressionar [P], manter a pressionar e pressionar ▲.

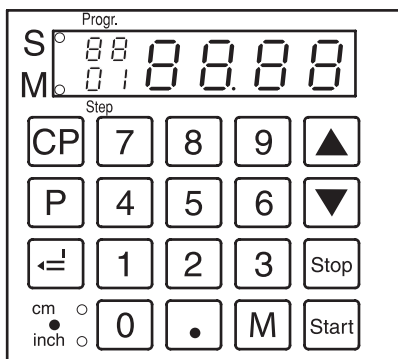
Um novo passo de programa é inserida antes de aparecer o passo de programa exposto.

### Pagar um passo

Pressionar [P], manter a pressionar e pressionar ▼. O passo de programa é apagado.

O numero de passos seguintes são actualizados.





### Trabalhar com programações

- Pressionar a tecla [P] e aparece no display "P".
- Com as teclas de 01 a 99 inserem o número de programações. Com as teclas [▼] e [▲] pode-se alternar entre qualquer etapa da programação. Com a tecla [Start] o esquadro vai-se situar na medida de referência. Com a tecla [Stop] o esquadro pára.

### Informação Geral

LED "S" pisca → a posição básica irá aparecer  
LED "S" está desligado → a actual programação não é permitido ejectar papel com [▼].  
Este processo necessita de ser programado.

### Sair do modo programação

- Pressionar a tecla [P], aparece no display "P".
- Pressionar tecla [Stop] para sair do modo.



**Se a qualidade do corte diminuir:**

- Verificar a profundidade do corte (consultar a página 34)
- Verificar a régua (consultar a página 30)
- Substituir ou afiar novamente a lâmina (consultar a página 26 - 34)

**A lâmina não pode ser novamente afiada se a altura da lâmina é menos do que 83 mm/3,29 polegadas.**

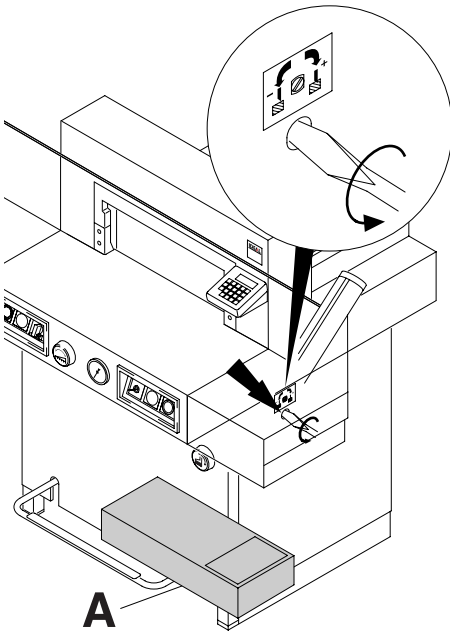
**Uma nova lâmina deve ser utilizada.**

Adquirir a nova lâmina só pela Krug & Priester, D-72336 Balingen. A lâmina pode só ser afiada pelas lojas qualificadas ou pelo o fabricante Krug & Priester D-72336 Balingen.

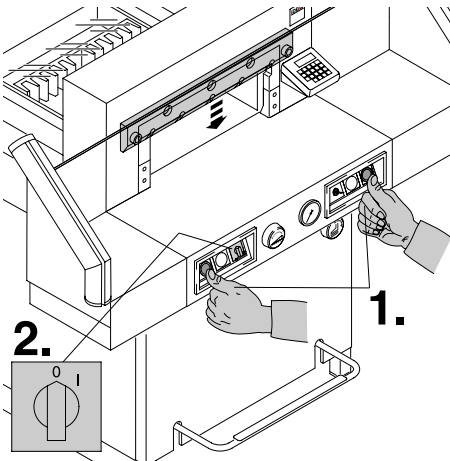
**⚠ Perigo! Risco de ferimento!**

**A lâmina é extremamente afiada. Nunca desmontar ou transportar a lâmina sem protecção. A troca da lâmina só deve ser efectuada por técnicos qualificados.**

• Mudança de lâmina e régua de corte •

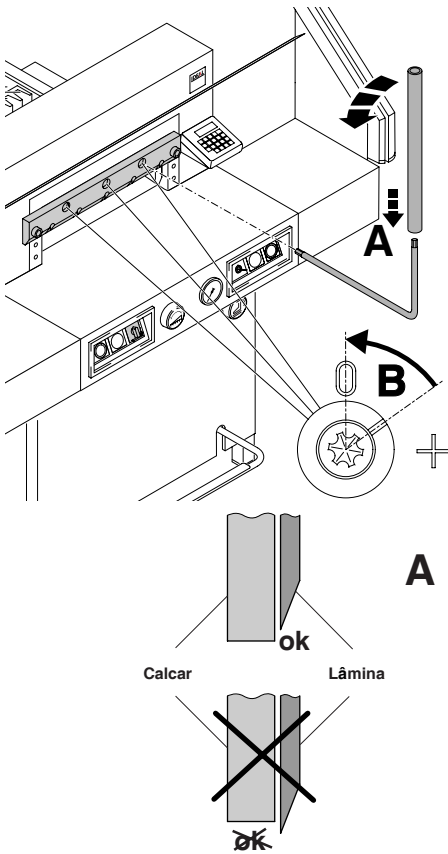


Girar o parafuso do ajustamento da lâmina para a esquerda até a extremidade (chave de fendas na caixa de ferramentas (A)).



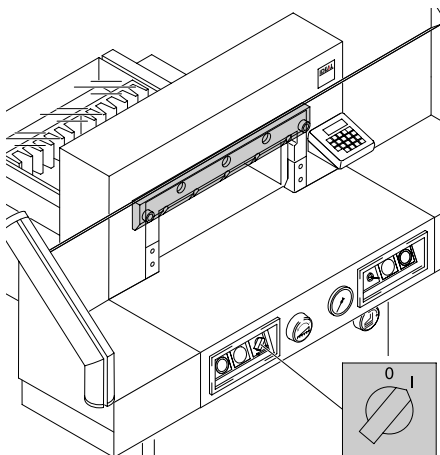
Baixar a lâmina pressionando os dois botões de corte (1). Manter um botão pressionado e apagar o interruptor principal (2).

IDEAL 5222 DIGICUT

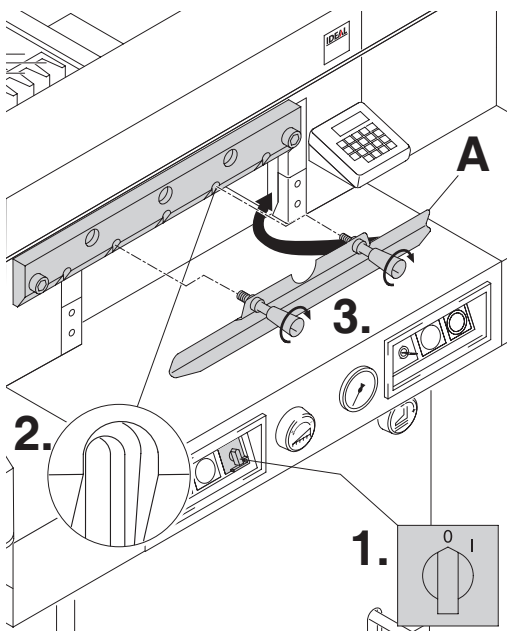


A rés peças de rotação estão agora expostas e devem ser giradas no sentido contrário dos ponteiros do relógio para a posição "0" com uma chave inglesa e um tubo extensível (A) (na caixa de ferramentas). A escala deve corresponder à posição "0" (B).

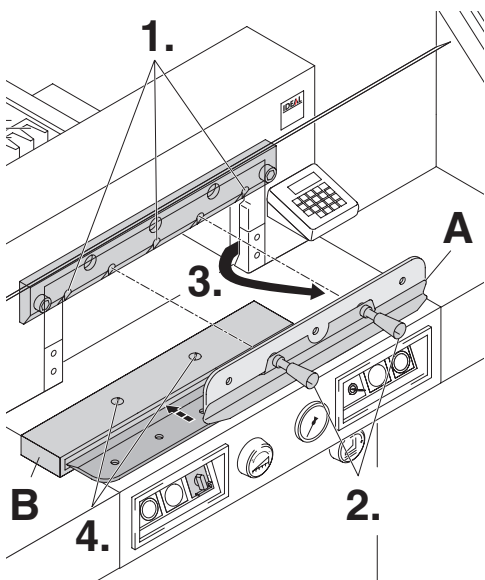
È essencial que este procedimento é efectuada para que a faca mantem-se na posição correcta , consultar A.(se este procedimento não é efectuada a faca pode causar ferimentos)



Remover a chave inglesa e girar o interruptor principal até que a lâmina volte à posição superior.

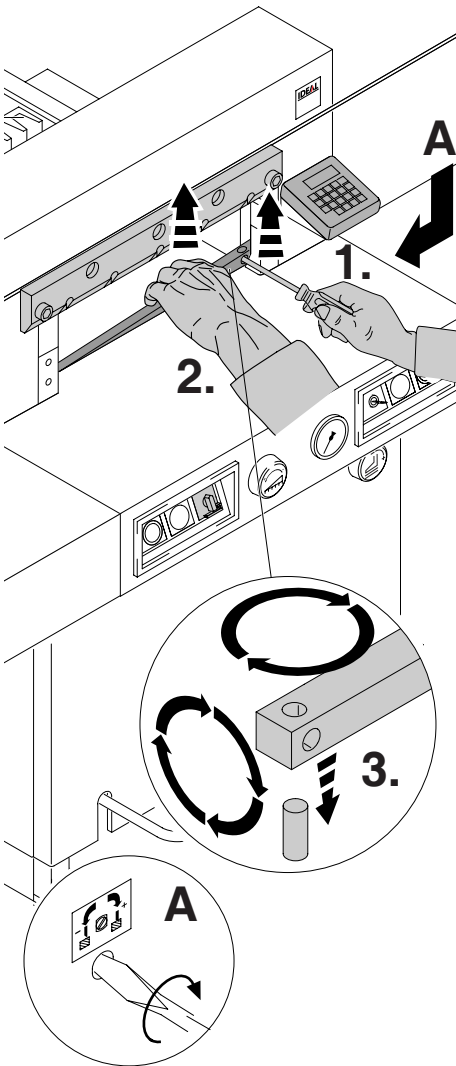


Posicionar o interruptor principal na posição "0" (1). Remover os dois parafusos da lâmina dos buracos ovais (2). Colocar a ferramenta de mudar a lâmina (A) e apertar com força (3).



Remover os três parafusos restantes da lâmina (1.). Apertar ligeiramente os manípulos (2.) do dispositivo de mudança de lâmina. Soltar os cabos da ferramenta de mudar a lâmina (A) levemente e deixar a lâmina ser retirada para fora da máquina (3.) (B). Colocar a lâmina no seu recipiente (4.) e aparafusar.

IDEAL 5222 DIGICUT



Retirar a régua de corte com uma chave de fendas pequena. Se necessitar a régua de corte pode ser virada ou trocada. (a régua de corte pode ser utilizada 8 vezes).

**Substituir a régua de corte (não a lâmina)**

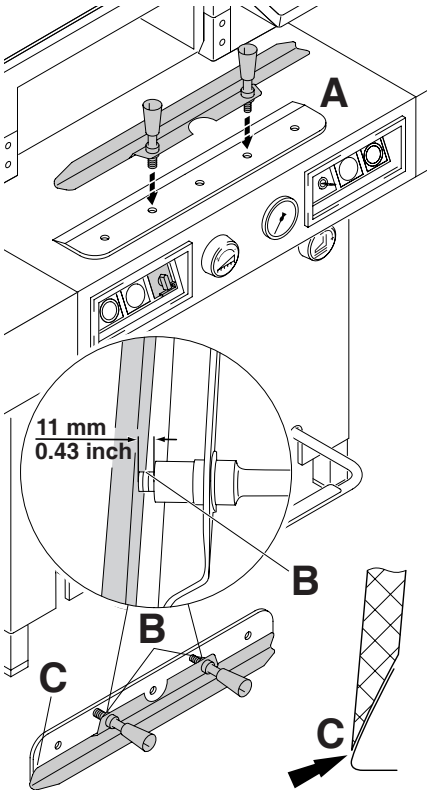
- Girar o parafuso de ajustamento da lâmina (A) para a esquerda até que este pare. (caso contrário o primeiro corte será demasiado fundo).
- Remover a régua de corte de acordo com a figura ao lado.
- Girar a régua de corte (o lado não utilizado deve estar perto da lâmina).

⚠ **Perigo! Risco de ferimento!**

**Teste de corte após substituição de régua de corte (não a lâmina)**

- Inserir o papel e largar o corte.
- Se a última folha não for cortada ao longo de todo o seu comprimento gire o parafuso de ajustamento da lâmina (A)  $\frac{1}{4}$  para a direita.
- Se a última folha não estiver completamente cortada repetir este processo até que a última folha esteja cortada em todo o seu comprimento.

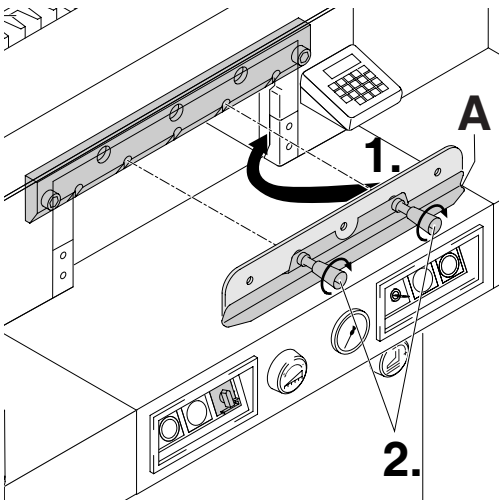
## • Mudança de lâmina e régua de corte •



Retirar a lâmina nova da caixa cuidadosamente e aparafusá-la à ferramenta de mudar lâminas (A).

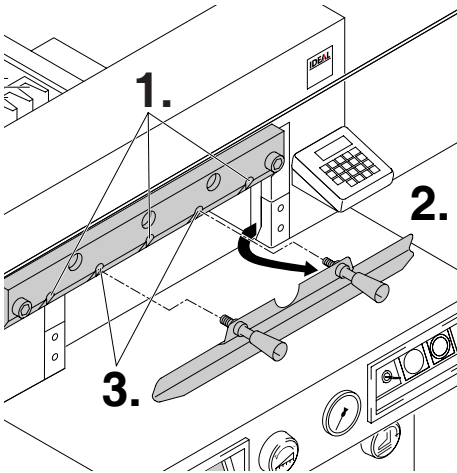
- Certificar que existe uma margem de 11 mm ou 0.43 polegadas. (B).
- A lâmina deve ser coberta.

⚠ Perigo! Risco de ferimento!

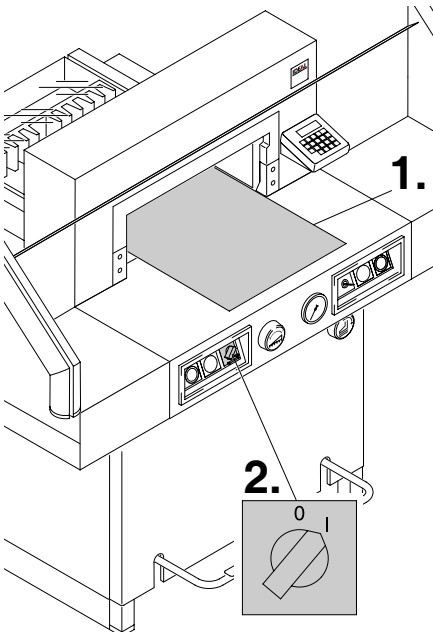


Colocar a lâmina que vai ser mudada com a ferramenta de mudar lâminas montada (1.) dentro do recipiente da lâmina e empurre para cima e aparafusar (2.).

IDEAL 5222 DIGICUT



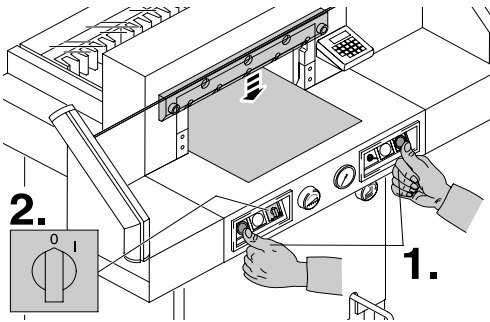
Apertar ligeiramente 3 dos 5 parafusos da lâmina com as anilhas com o suporte lâmina com as anilhas com o suporte da lâmina. Remover a ferramenta de mudança de lâmina (2). Levemente apertar os restantes parafusos da lâminas com anilhas (3).



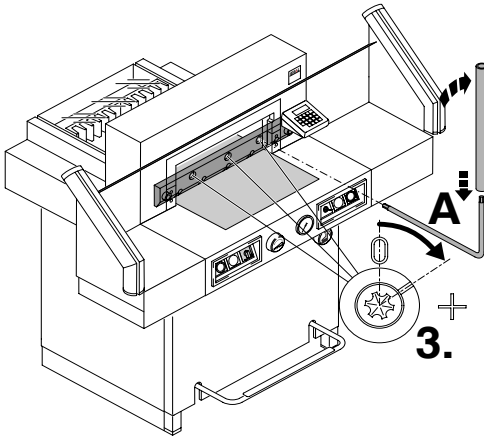
Remover todas as ferramentas e colocar papel ao longo de todo o comprimento de corte (1.). Ligar o botão principal na posição "I" (2.).



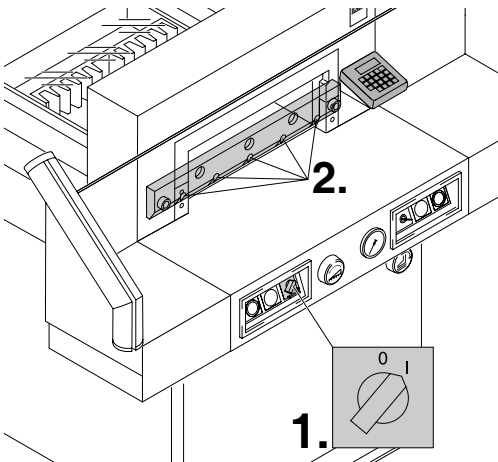
• Mudança de lâmina e régua de corte •



Baixar a lâmina ao pressionar os dois botões de corte (1.). Manter um deles pressionado e ligar o interruptor principal (2.).

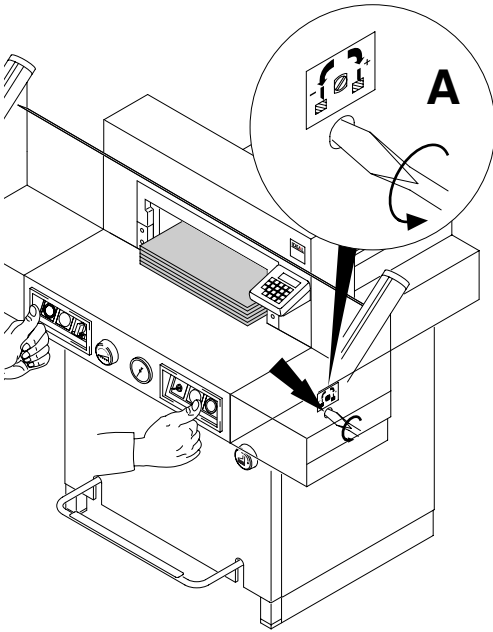


Com a chave (A), os três excêntricos devem ser aparafusados (3.) até que o papel seja cortado ao longo de todo o comprimento da lâmina, (a lâmina deve estar paralela, não muito afastada da régua de corte).

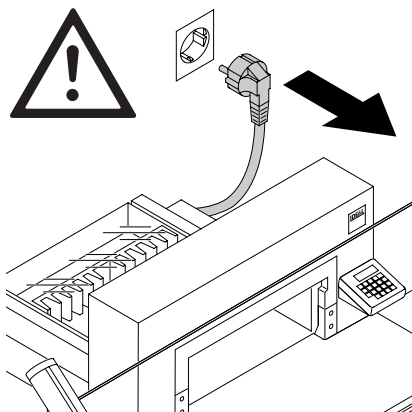


Colocar o interruptor principal na posição "I" (1.), a lâmina solta-se. Apertar os 5 parafusos da lâmina firmemente (2.).

IDEAL 5222 DIGICUT



Para comprovar o bom funcionamento do corte cortar uma pilha de papel. Se a última ou várias folhas não forem cortadas, girar o parafuso de ajustamento da lâmina (A) progressivamente como na figura  $\frac{1}{4}$  para à direita até que todas as folhas estejam totalmente cortadas. (não colocar a lâmina demasiada baixa, causa desgaste).



Trabalho de manutenção só pode ser efectuado por técnicos qualificados.

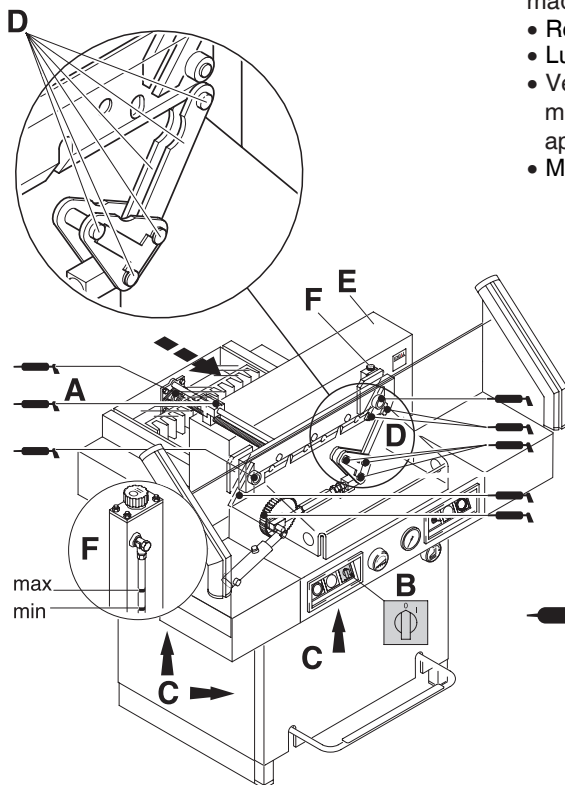
**⚠ Perigo! Retirar a ficha de electricidade antes de iniciar qualquer tipo de trabalho de manutenção ou de retirar qualquer tampa.**

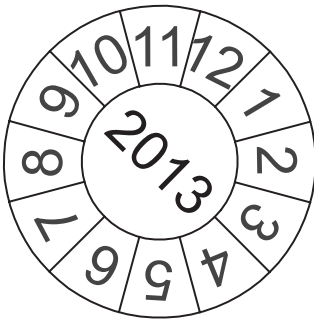
Lubrificar o controlo do esquadro (A) semanalmente. Avançar para a frente o esquadro o máximo possível. (Usar óleo ou lubrificantes sem resíduos). Lubrificar as restantes partes duas vezes ao ano (ver figura).

Baixar a lâmina pressionando os dois botões de corte. Manter um botão pressionado e apagar o interruptor principal (B).

Remover a tampa de segurança (E) ter cuidado com o cabo. Remover os revestimentos inferiores e o revestimento de madeira traseiro. (ferramentas nas caixa).

- Remover qualquer papel.
- Lubrificar a máquina.
- Verificar as quatro porcas e as duas manivelas (D). Em caso de desgaste avisar o apoio técnico.
- Montar a máquina.



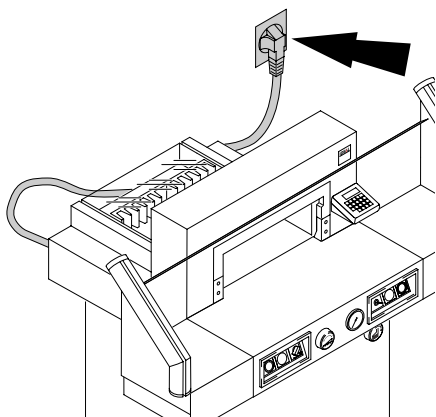


### **Regulamento de segurança**

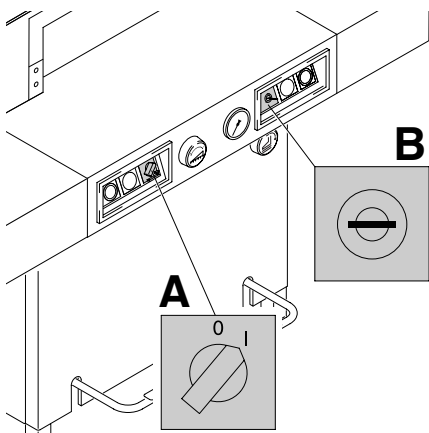
As normas de segurança estão estabelecidas de acordo com o país onde a máquina funciona. O fabricante recomenda que seja feita uma revisão de segurança em cada 5 anos pelo representante autorizado.



**A máquina não funciona !**

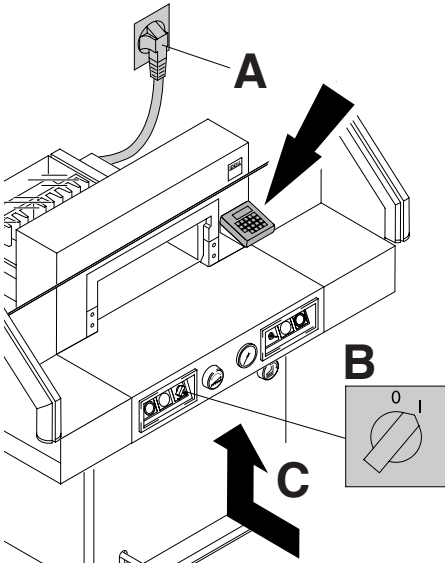


Está a ficha ligada á electricidade?



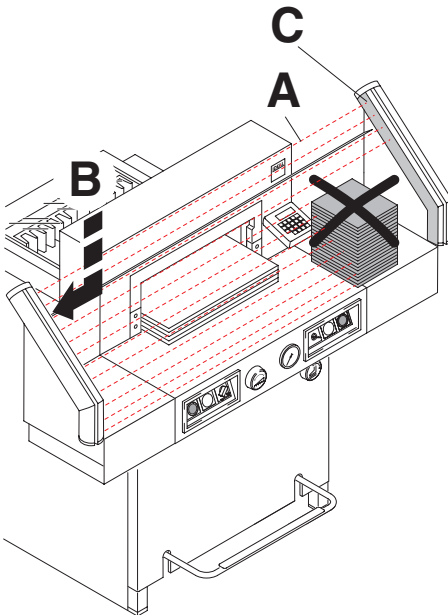
Está o interruptor principal na pos "I" ?(A)  
Está o sistema de controlo activado? (B)  
(Girar a chave para a direita)  
Libertar o corte consultar a página 17.

## IDEAL 5222 DIGICUT




### A iluminação do display está desligada

- Pressionar o botão de segurança (A)
- Verificar a unidade de fusível do disjuntor do circuito.

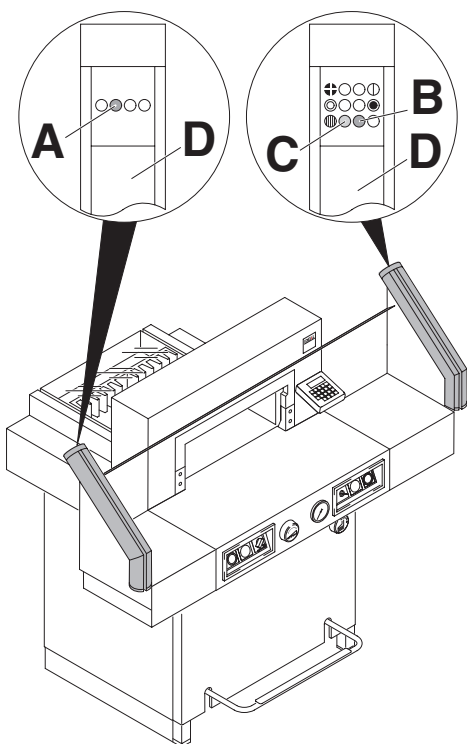


### O corte não pode ser realizado

- **A faixa de luz de segurança é interrompida /suja.**  
Retirar todos os itens obstruindo a area de segurança (A) e limpar o vidro do emissor (B) e receptor(C)
- **A medida não foi atingida correctamente**  
→ LED "S" <sup>(14)</sup> não desliga  
Pressionar novamente a tecla 
- **Medidas abaixo de 9 cm**  
A chapa falsa de calcar não pode ser colocada. Retirar a chapa falsa de calcar e guardar dentro do suporte fornecido (Consultar a pagina 16).

## EMISSOR

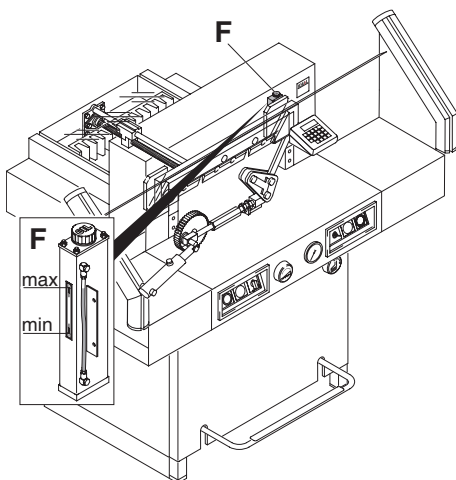
## RECEPTOR



### Problemas com a saída da faixa de luz

- Durante uma operação normal a LED (A) deve iluminar laranja e a LED (B) verde
- O display (C) é permanentemente no laranja quando o emissor/ ou receptor necessitar de limpeza.

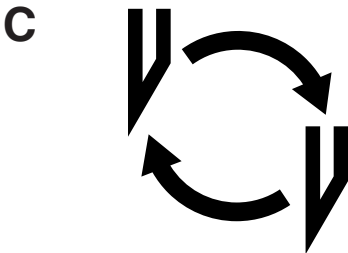
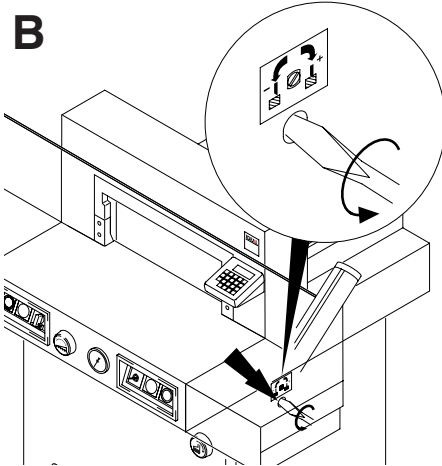
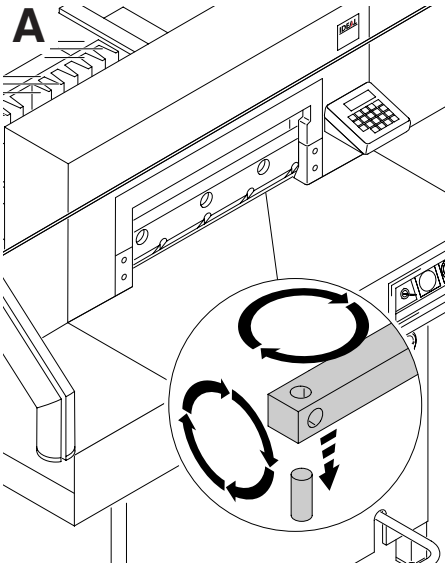
**Limpar o vidro (D) desde do emissor e receptor.**



### Nenhuma pressão do calçador

- Necessita de encher novamente o oleo hidraulico (F).  
Contactar o vosso representante.

IDEAL 5222 DIGICUT



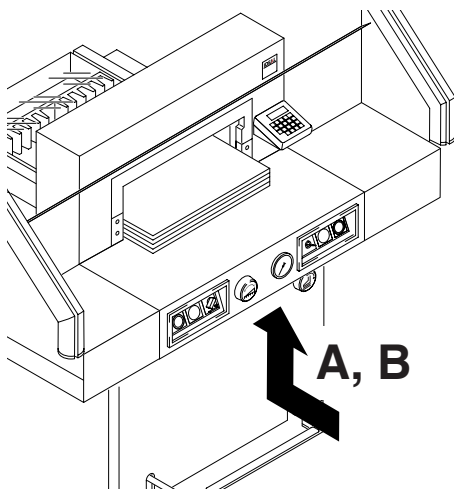
**Não corta pela a ultima folha:**

- Girar ou dar a volta na régua (A), reajustar a lâmina pelos os meios do botão do ajustamento da lâmina (B) (consultar a página 34)

**Pobre qualidade de corte ou a lâmina mantém-se na pilha de papel.**

- Mudar a lâmina (C) (consultar a página 26 - 34)





### A máquina desliga:

- **Máquina está sobrecargada.**  
O botão de segurança salta (A). Aguardar um minuto de arrefecimento e carregar outra vez na tecla de segurança (A).
- **A máquina está bloqueada.**
- **A lâmina está sem corte.**  
Eliminar a causa, e empurrar o botão de segurança (A)
- **Esquadro bloqueado.**  
O interruptor de segurança (B) salta. Eliminar a falha e voltar a ligar.

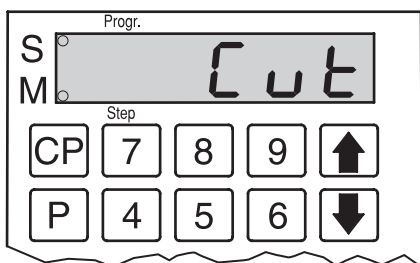
### Botões de segurança para

**A = Motor da Lâmina**

**B = Motor do Esquadro**

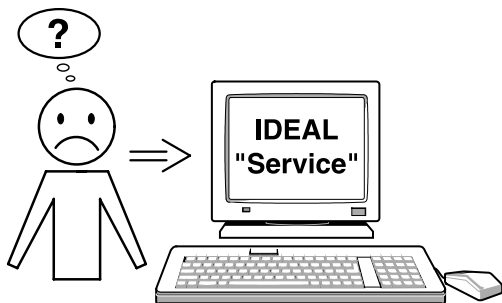


## IDEAL 5222 DIGICUT



"**CUT**" aparece no display

- O calcador não está na posição superior.  
→ Funcionar com o pedal (calcador ) novamente.



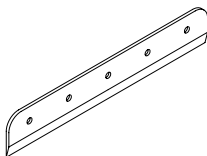
**O motor trabalha mas a lâmina não desce.**

- O travão de segurança foi activado!  
**Informar o representante!**

**Nenhum dos problemas mencionados anteriormente ajudam a resolver o problema: Contactar a Equipa de Assistência técnica:**

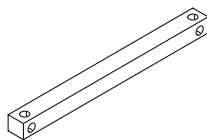
- [www.ideal.de](http://www.ideal.de) → "serviço"
- [service@krug-priester.com](mailto:service@krug-priester.com)

## Acessórios recomendados:



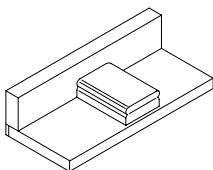
### Lâmina

- Nr. 9000 130



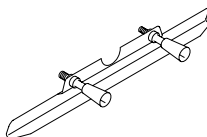
### Régua (6 unidades)

- Nr. 9000 024



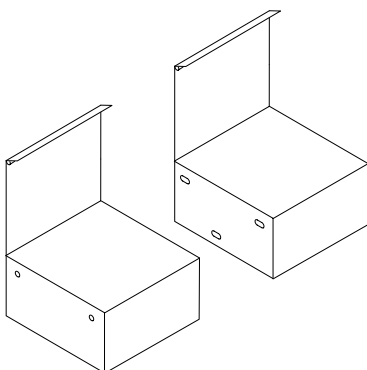
### Ferramenta de trocar a lâmina

- Nr. 9000 512



### Paper knock-up block

- Nr. 9000 521

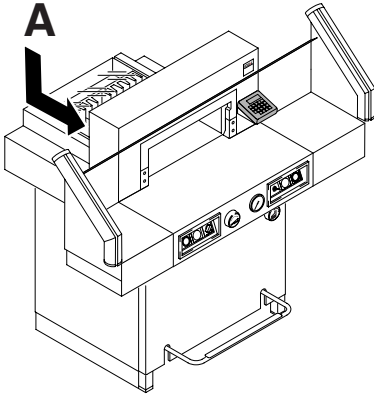


### Mesas laterais esquerda e direita

- Nr. 9000 531

<sup>1</sup> Incluindo na entrega da máquina

## IDEAL 5222 DIGICUT



### Dados Técnicos:

- Fonte de energia: 230V/50Hz/1~, 120V/60Hz/1~
- Comprimento do corte: 520 mm
- Altura de corte: 80 mm
- Profundidade da mesa: 520 mm
- Espaço mínimo necessário (largura x profundidade x altura)  
950 mm / 1650<sup>1</sup> mm x 1090 mm x 1310 mm
- Fugas de corrente eléctrica < 3.5 mA
- Indicador do cabo de alimentação  
min. 1.5 mm<sup>2</sup> (230V)
- Indicador do cabo de alimentação AWG 12  
(20A) (120V)
- Pressão de calcar:  
min. 200 daN, max. 1100 daN
- Peso: 327 kg, 352 kg<sup>1</sup>
- Nível de óleo hidráulico: 1,5 l  
HLPD Viscosidade 46 mm<sup>2</sup>/seg. para  
DIN 51562.  
Óleo utilizado deve ser colocado num local  
autorizado.

<sup>1</sup> com mesas laterais

As especificações exactas podem ser encontradas na etiqueta de especificações técnicas (**A**) na máquina. Um diagrama eléctrico é encontrado dentro da caixa eléctrica da máquina.

Para obter garantia da máquina, a máquina deve continuar a ter a etiqueta de identificação original.

### Faixa De luz segurança

- Tempo total de reacção: 91 ms
- Resolução 14 mm/ distância mínima: 182 mm
- Resolução 20 mm/ distância mínima: 230 mm
- Resolução 32 mm/ distância mínima: 310 mm
- Resolução 30 mm/ distância mínima: 326 mm

Temperatura de ambiente de operação 10°C-60°C  
Humidade do ar (nenhuma condensação) 15%-95%



Esta máquina é aprovada por laboratorios independentes de segurança está em compliação com as normas da CE 98/37/EG, 2006/95/EG, 2004/108/EG.

Nível de som EN 13023: < 70 dB (A)

Sujeito a alterações sem aviso prévio.



I.T.E. Listed 802 D



**D** EG-KONFORMITÄTSERKLÄRUNG  
**GB** EC-declaration of conformity  
**F** Déclaration de conformité CE  
**P** Declaração de conformidade

- Hiermit erklären wir, daß die Bauart von
- Herewith we declare that
- Par la présente, nous déclarons que
- Pela presente declaramos que

**5222 DIGICUT**

- folgenden einschlägigen Bestimmungen entspricht
- complies with the following provisions applying to it
- sont conformes aux dispositions pertinentes suivantes
- cumprem as disposições legais seguintes


**98/37/EG; 2006/95/EG; 2004/108/EG**

- Angewendete harmonisierte Normen insbesondere
- Applied harmonised standards in particular
- Normes harmonisées utilisées, notamment
- Normas harmonizadas utilizadas, em particular

**EN 60204-1; EN 1010-1; EN 1010-3; EN 55014-1; EN 55014-2;  
EN 61000-3-2; EN 61000-3-3; EN 61496-1; prEN 61496-2;  
EN ISO 12100-1; EN ISO 12100-2; EN ISO 13857; EN 954-1; EN 13023;  
EN ISO 11204**

Krug & Priester GmbH u. Co KG  
72336 Balingen, Germany

01.07.2008  
Datum

  
Wolfgang Priester  
- General Manager -

Notas:



**Destruidoras de documentos**

**Cisalhas e guilhotinas**

