

آلات القص والتقطيع
Guillotines

تعليمات التشغيل
Operating Instructions

IDEAL 5560



Safety precautions	إرشادات للسلامة	3
Installation	التركيب	8
Operation	الإستخدام	10
Operating elements	ضوابط التشغيل	16
Blade and cutting stick replacement	تبدال الأداة القاطعة وأزرار القطع	35
Maintenance and cleaning	الصيانة والعناية	48
Annual inspection / Safety test	الصيانة السنوية / إختبار السلامة	50
Possible malfunctions	أعطال محتملة	51
Accessories	إضافات مرفقة	55
Technical data	المعلومات الفنية	56
EC-declaration of conformity	الإتحاد الأوروبي – بيان المطابقة	59



من فضلكم قم بقراءة تعليمات التشغيل قبل تشغيل الماكينة مع ضرورة إتباع احتياطات الأمان

Please ensure to read this operating manual before starting the machine for the first time and please strictly follow the safety instructions mentioned herein. This manual must be available at any time.



No operation by children!

تجنب قيام الأطفال بتشغيل الماكينة



Do not reach beneath the blade!

لا تصل تحت السكين

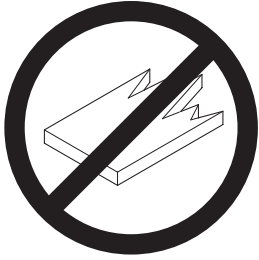


Never leave the blade unattended!
Do not extract or transport the blade without protection!
(See page 38 and 41).

⚠ Danger! Risk of injury!

لا تترك السكين بدون إهتمام
لا تخرج أو تنقل السكين بدون حماية (أنظر صفحة 38 و 41)
⚠ خطر! التعرض للأذى





لا تقطع الأشياء الصلبة أو الأشياء التي يتطاير منها شظايا!

Do not cut hard materials or materials which may splinter.



تلباقلا داوملا عم ذاذرلا مادختسا مدع ني عتي !
عيطقت نم برق لاب لاعتشال لل

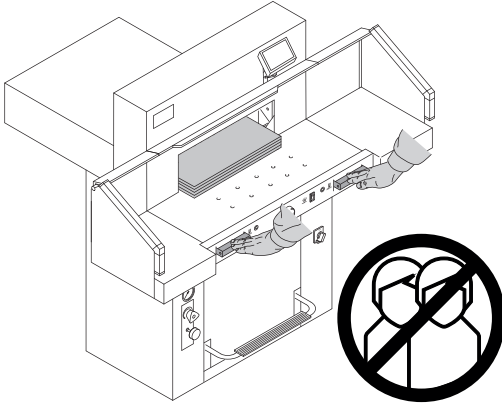
Do not use any spray cans with flammable content near to the cutting machine!



لاعتشال لل تلباقلا فيظنتلا داوم لامعتسا مدع يغبني

Do not use any flammable cleaning agents.



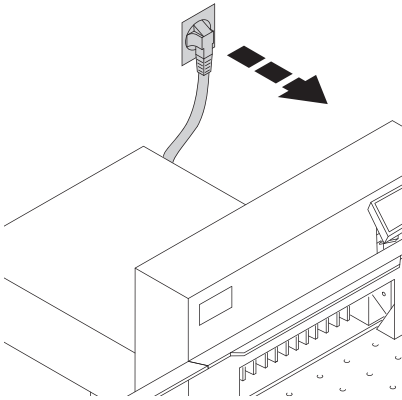


هذه الآلة مصممة لتقطيع أكوام الورق بحجم معين.
هذه الآلة مصممة فقط "لإستخدام شخص واحد!"
⚠️ تنبيه! عدم إزالة روابط الورق وغيرها يؤدي إلى
تلف أداة القطع.

The machine is designed for cutting stacks of paper to a specified size.

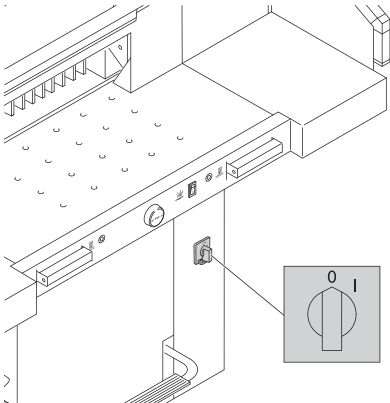
This machine is constructed for "one-man operation" only!

⚠️ **Warning!** Clips or similar damage the cutting blade.



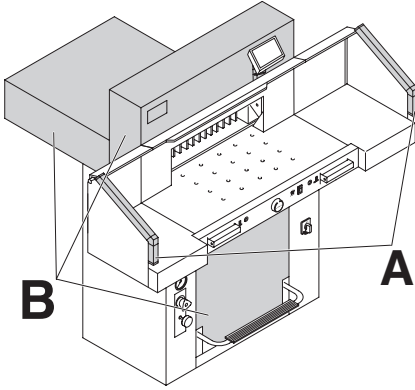
قبل البدء بأعمال الصيانة وإزالة الأغطية عليك سحب
قابس الكهرباء!

Disconnect from the mains before starting any service work or before removing the panels!



لا تقم بتبديل أداة القطع وأزرار القطع إلا بعد إغلاق مفتاح
التشغيل الرئيسي.

Replacement of blade and cutting stick may be performed only when the main switch is switched off!



أجزاء الآلة التي تشكل خطراً تكون مغطاة بالغطاء (B) !

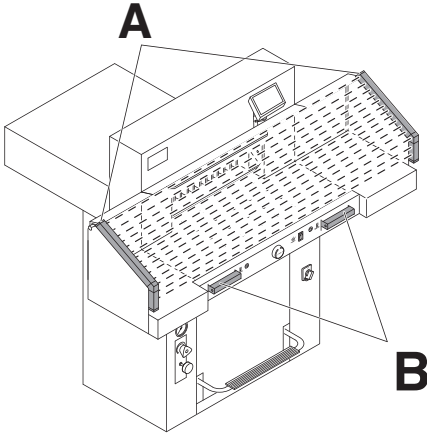
لا تشغيل الآلة بدون وجود وسائل السلامة التالية:

- الأغطية (B) المثبتة بالبراغي
- ستار السلامة الضوئي (A)

All components which could endanger the operator are covered by a guard (B)!

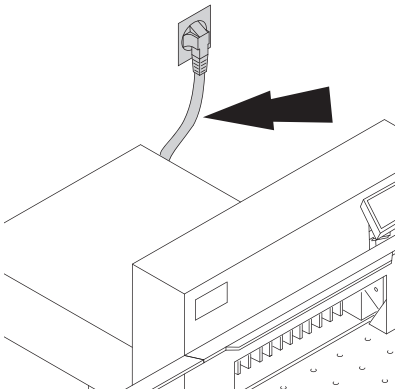
Do not operate the machine without the following safety devices:

- Panels, tightly screwed (B)
- Safety beam guard (A).



يوجد حماية من حركة القطع التي قد تشكل خطراً على الأشخاص من خلال ستار السلامة الضوئي (B) ومن خلال استخدام الزرين معاً (A) بكلتي اليدين!

The cutting action, which is dangerous to the operator, is protected by a two-handed control system (B) and safety beam guard (A).



حماية سلك الكهرباء من الحرارة، والزيت أو القطع الحادة!

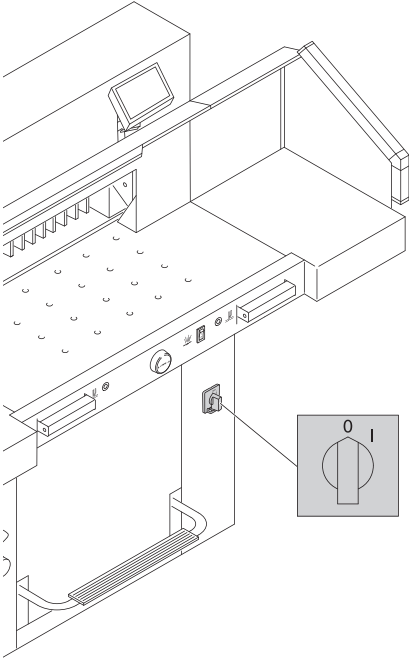
يتم التسليم المعتاد للأجهزة بالموصفات التالية:

- الجهد الكهربائي 230 فولت (120 فولت) 1 فاز.
- التردد الكهربائي 50 هيرتز (60 هيرتز).

Protect mains cable against heat, oil and sharp edges!

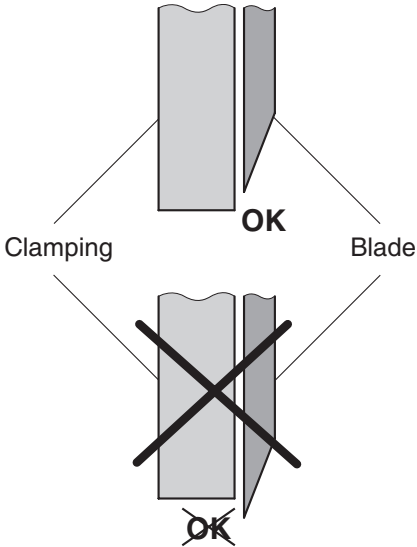
Standard machines are factory-set as follows:

- Voltage 230 V (120 V) 1 phase
- Frequency 50 Hz (60 Hz).



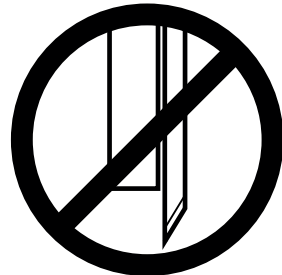
أغلق التشغيل في حالة عدم الحاجة للجهاز لفترة طويلة.
(المفتاح الرئيسي على "0").

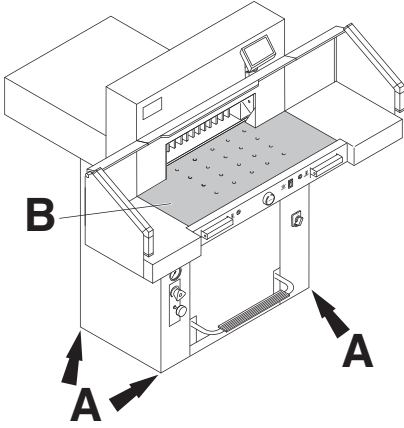
When not in use for a longer period switch off.
(Main switch to "0").



⚠ تحذير! يجب أن تكون الشفرة
دائما مغطاة بدعامة الضغط!

⚠ **Danger!**
Blade must always be covered by the
pressing bar.

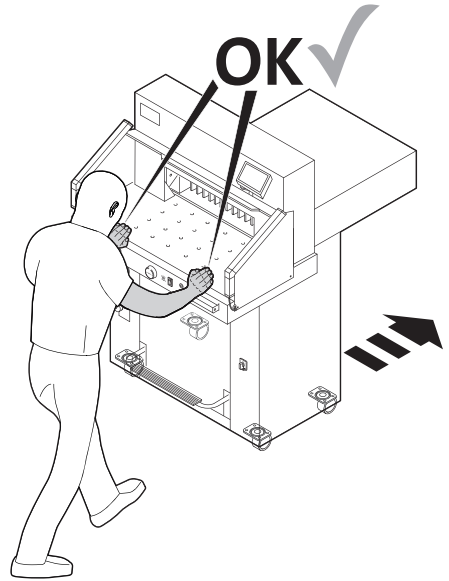
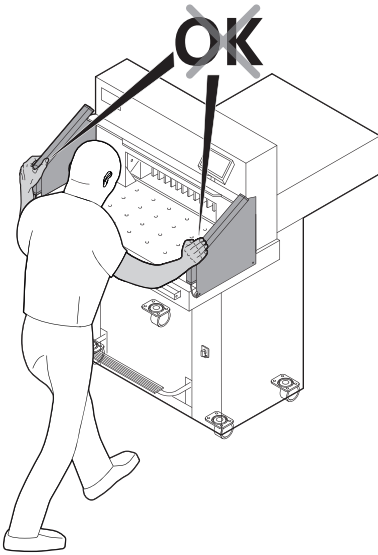




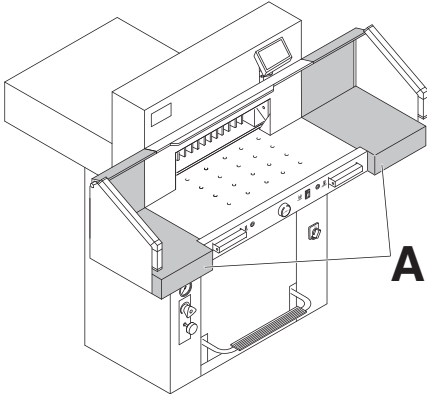
- يمكن تحريك الماكينة على بكرات.
محاذاة الماكينة
- تتم محاذاة الماكينة عن طريق ميزان الماء.
 - 4 مسامير برغي SW19 (A)
 - المستوى المرجعي لطاولة الماكينة (B).

The machine is mobile on castors. Align the machine as follows:

- Align machine with water level and adjust accordingly.
- 4 x screws size 19 (A).
- Reference area machine table (B).

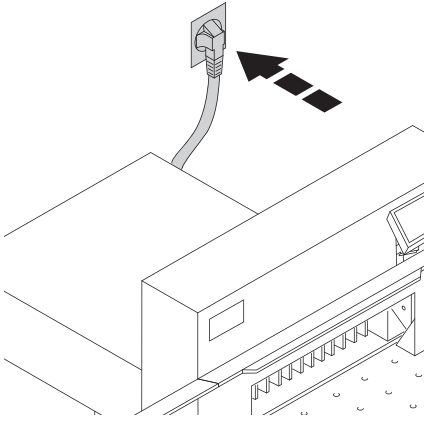


Installation التركيب



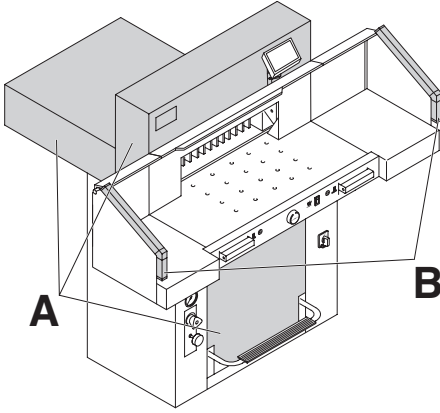
تُسَلَّم الماكينة وهي جاهزة للاستخدام.
وتشتمل الماكينة على طاولتين جانبيتين بصفتها ملحقات (A).
وقد أُرِفِّت تعليمات التركيب والتجهيز على الطاولات الجانبية.

The machine is delivered ready for operation. Side tables (A), left and right are available as an option. Assembly instructions are included.



صل السلك الكهربائي في القابس.

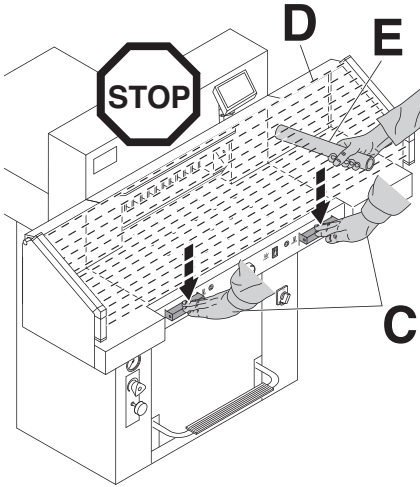
Plug into socket.



يمكن تشغيل الآلة فقط إذا فهم المستخدم إرشادات التشغيل والسلامة.
قبل كل استخدام، أفحص معدات السلامة للتحقق من الاكتمال والوظيفة.

- يجب وضع جميع الأغطية (A).
- يجب وضع حماية العارضة للسلامة (B).
- مسموح بتحرير القطع فقط إذا كان جهاز السلامة ذو المقبضين يعمل في الوقت نفسه (C)
- عارضة الإضاءة للسلامة:
إذا كان قضيب الاختبار (E، الأدوات) مثبت في حقل الحماية (D)، فيجب وقف دائرة العمل المفعلة على الفور.

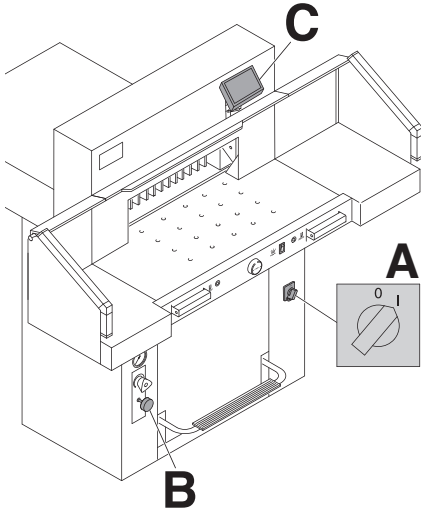
نوصيك بتسجيل نتائج اختبارك.



The machine may only be operated, if the operating instructions and the safety instructions have been understood. Before each use, check the safety equipment for completeness and functionality.

- All covers have to be mounted (A).
- Safety beam guard must be mounted (B).
- The release for cutting is allowed only if the two-hand safety device is operated at the same time (C)
- **Safety light beam:**
If the test rod (E, tool kit) is held into the protective field (D), an activated work cycle must be stopped immediately.

We recommend you keep a record of your test results.

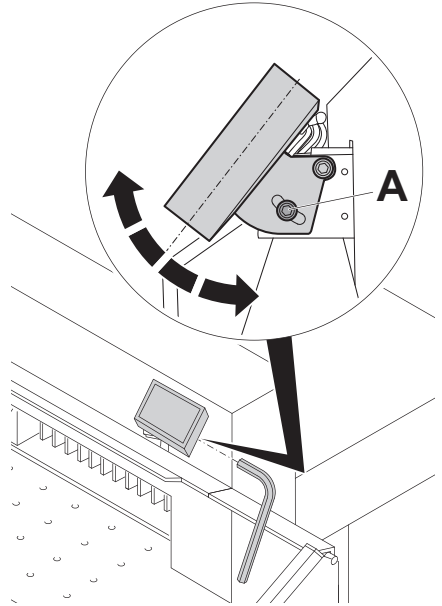


يوجد المفتاح الرئيسي في الموضع "I" (A).
يجب أن يُسحب قفل الشفرة (B) إلى الخارج.
واضغط الزر Start (C). →
تُحَرِّك النقطة المرجعية.
أصبحت الماكينة جاهزة للتشغيل.

Position the main switch to "I" (A).
Blade locking facility (B) must be pulled out.
Press Start button (C). → Machine will
automatically go to the start position.
The machine is now ready for use.

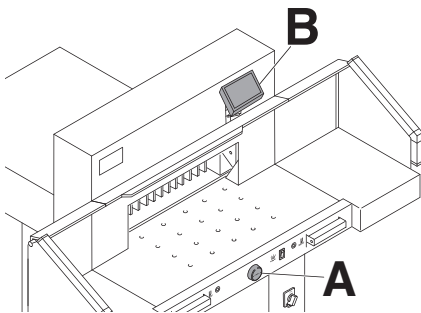
شاشة العرض (C) دوارة.
من الممكن إدارة شاشة العرض داخل الثقب المستطيل عن
طريق فك برغي ألين (A) (مفتاح ألين موجود في صندوق
الأدوات). أعد تثبيت برغي ألين مرة أخرى.

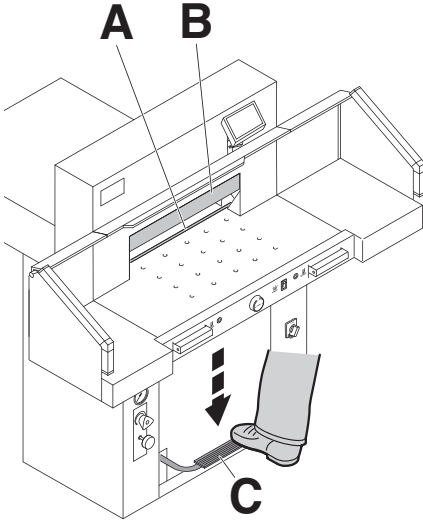
Display (C) is pivotable. By loosening the allen
head screw (A), (allen wrench is in the tool
box) the display can be pivoted within the
elongated hole. Tighten allen screw again.



يتم تعيين المقاس يدويا عبر
مفتاح دائري (A).
أو عن طريق الريمجة (B)
لمقاس القص.
القياس في شاشة المراقبة (B)
(سم أو بوصة).

The measurement is set either with the
handwheel (A) or by programming (B) the
cutting measurements. Measurement is
shown on the display in inches or cm (B).





عرض مكان القطع بشكل ضوئي: عرض مكان القطع من خلال شعاع ضوئي أحمر مرئي (A) (الأداة القاطعة تقطع على الحافة الأمامية (B) من الشعاع الضوئي).

عرض مكان القطع بشكل ميكانيكي: يمكن استخدام عمود الضغط كمحدد إضافي لمنطقة القطع بعد التحديد الأول. عمود الضغط يمكن استخدامه بواسطة دواسة القدم (C) في أي موضوع يصل إليه.

إستخدم موضع القطع الضوئي والميكانيكي فقط عندما لا تحتاج إلى مقياس قطع دقيق.

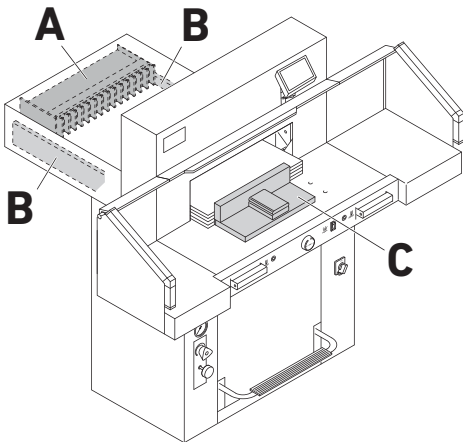
Optical cutting line indicator:

Optical cutting red line (A), indicates the position of the cut. Blade cuts on the front edge of the light beam.

Mechanical cutting line indicator:

The clamp (B) can be used as cutting line indicator for cutting. Pre-clamping can be performed using the foot pedal (C).

Only use the optical cutting line indicator and mechanical cutting line indicator when no exact cut is required.

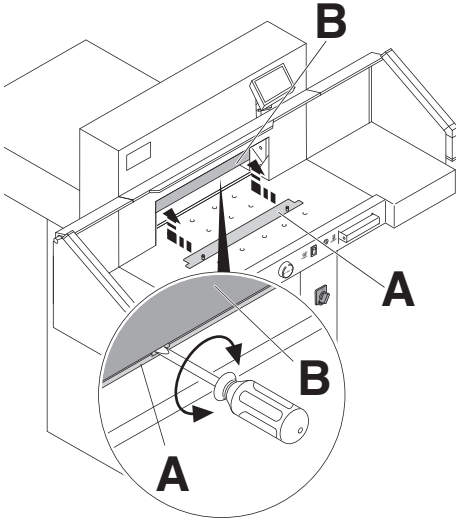


يمكن وضع رزمة الورق على المصد الخلفي (A) وعلى المصد الجانبي الأيسر أو الأيمن (B). استخدم زاوية التراص المضمنة (C) لتحريك رزمة الورق.

إرشاد: قبل كل عملية تقطيع، ضع رزمة الورق على المصد الخلفي باستخدام زاوية التراص.

The stack of paper can be placed against the back gauge (A) and the left or right side stop (B). Use the supplied paper knock-up block (C) to move the stack of paper.

Note: Place the stack of paper against the back gauge using the paper knock-up block before each cut.



غطاء عارضة الضغط:

يجب تركيب غطاء عارضة الضغط (A) عند استلام الماكينة من أجل تجنب ملامسة مواضع الضغط الموجودة على عارضة الضغط للمواد الحساسة.

التفكيك:

- اسحب غطاء عارضة الضغط (A) إلى الأسفل، ثم ضع مفك البراغي المستلم مع الماكينة (في مجموعة الأدوات) في التجويف
- ← يبلغ الجزء المتبقي في الخارج 3,2 سم.

التركيب:

- اسحب غطاء عارضة الضغط (A) إلى الأعلى في عارضة الضغط (B)
- ← يبلغ الجزء المتبقي 6 سم.
- (عجلة يدوية)، آلية 8 سم.

Clamp plate:

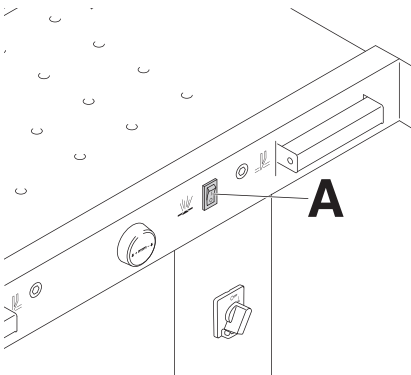
A clamp plate (A) is fitted to the machine to prevent pressure marks on sensitive material.

To dismantle:

- Remove the clamp plate (A) by turning the screwdriver (found in tool box) in the space between the clamp and clamp plate.
- The remaining cut is 3,2 cm.

To mount:

- The clamp plate (A) is inserted to the top into the clamp (B).
- The remaining cut is 6 cm (manual - handwheel), automatically 8 cm

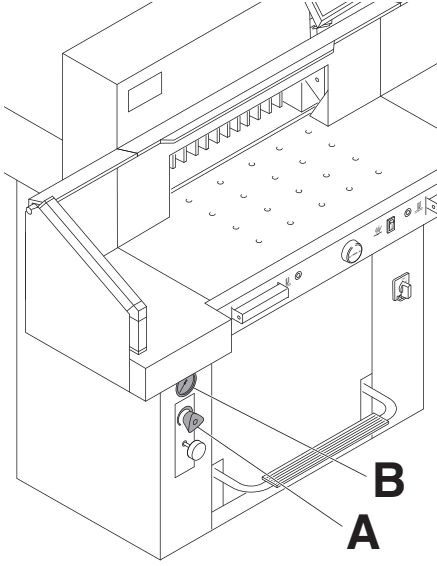


طاولة الهواء:

باستخدام طاولة الهواء (A) يسهل وضع كومة أكبر من الورق إلى منطقة القطع.

Air table

It is easier to position large stacks of paper when the airtable (A) is switched on.

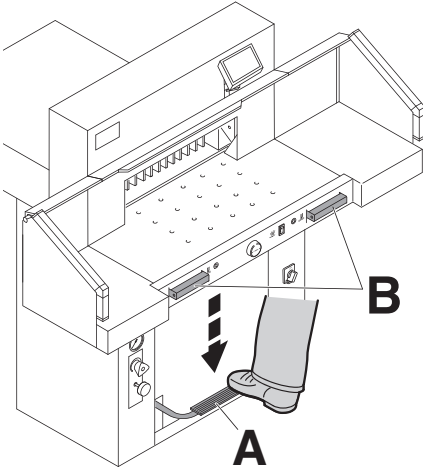


ضبط قوة الضغط

من الممكن ضبط قوة الضغط لعارضة الضغط عند الحاجة إلى ذلك عن طريق قرص التحكم (A) عند حل المقطع يصبح من الممكن قراءة ضغط الزيت على مقياس ضغط الزيت (B).

Setting clamping pressure

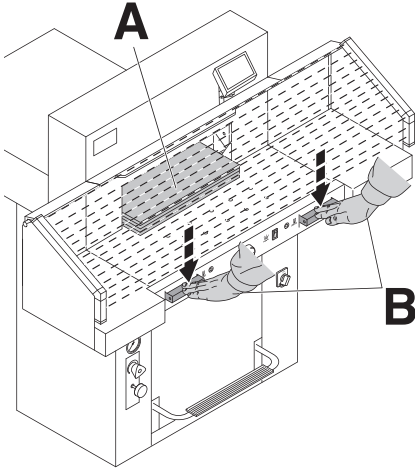
If necessary, set clamping pressure with setting wheel (A). If a cutting process has been activated, the oil pressure can be seen on the oil pressure indicator (B).



تحديد قوة الضغط:

عند الحاجة تستطيع تحديد قوة الضغط لعمود الضغط من خلال عجل التحديد (A). يمكن قراءة مقدار قوة الضغط على العمود الضوئي (B).

The clamp moves automatically when cutting is activated. The paper can be pressed in advance, with the foot pedal (A). Cutting is activated by pressing both actuators (B) on the front table.



الحل المقطعي

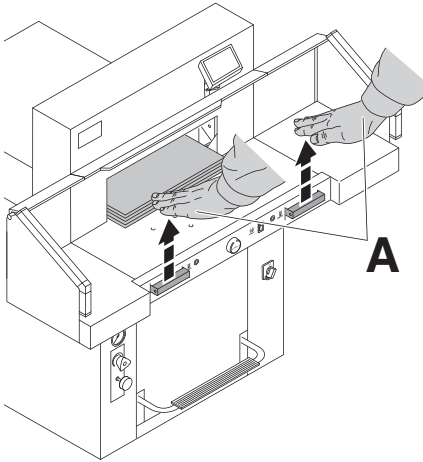
- لا يجب الدخول أبدًا إلى منطقة القطع طالما أن السكين يتحرك.
ومن الممكن أن يتم حل المقطع فقط في حالة إدراك البعد المطلوب.
- يتم فك منطقة الحماية الخاصة بجهاز الاستشعار الكهروضوئي (A).
 - اضغط على كلا المحركين المسؤولين عن الحل المزدوج بكلتا اليدين في الوقت ذاته (B)، مع الاستمرار في الضغط حتى نهاية القطع.

Cutting activation

Do not reach into the cutting area when the blade is in motion.

A cut can only be activated when the specified size is approached.

- Release the photo-electric beam guard (A).
- Press both actuators of the safety two-handed control system (B) simultaneously and keep them pressed until the paper is completely cut.

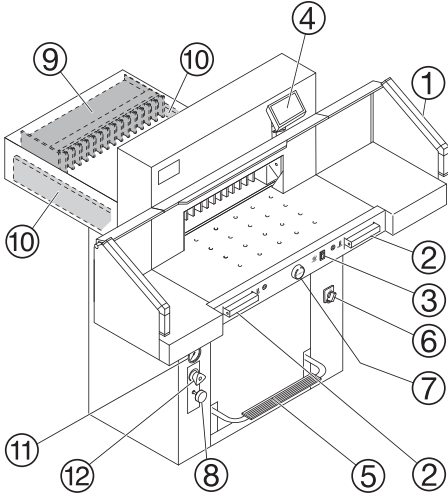


إنهاء عملية القطع أو توقيفها لفترة معينة:

عليك ترك الضغط المتزامن على الزرين (A) وإبعاد يديك عن الزرين.

To interrupt or stop cutting:

To interrupt or stop cutting, release both buttons (A) of the two-hand control.



عناصر التحكم

- ① - جهاز الاستشعار الكهروضوئي
- ② - الحل المزدوج بكلتا اليدين للضغط المتزامن والحل المقطعي
- ③ - طاولة هوائية قابلة للتشغيل والإيقاف
- ④ - التحكم في الدعامة الخلفية
- ⑤ - دواسة القدم للضغط اليدوي
- ⑥ - المفتاح الرئيسي

⑦ - عجلة يدوية لضبط الدعامة الخلفية الكهربائية

⑧ - قفل الشفرة

⑨ - الدعامة الخلفية

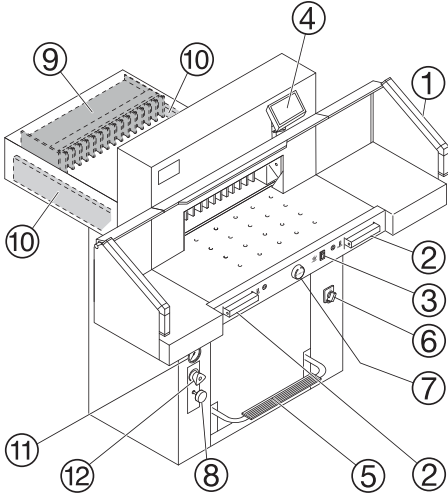
⑩ - الدعامة الجانبية يميناً ويساراً

⑪ - مؤشر قوة الضغط

⑫ - ضبط قوة الضغط

Operating elements

- ① - Safety light beam
- ② - Safety two-handed control system clamping and cutting
- ③ - Air table On-Off
- ④ - Backgauge control
- ⑤ - Foot pedal
- ⑥ - Main switch
- ⑦ - Hand-wheel for backgauge setting
- ⑧ - Blade locking
- ⑨ - Backgauge
- ⑩ - Side lay left and right
- ⑪ - Clamp pressure
- ⑫ - Clamp pressure adjustment



بدء تشغيل الماكينة

- الزر الرئيسي ⑥ إلى الوضع "I".
تظهر شاشة البدء
الوظائف التالية قابلة للتغيير
السطوع
سم/إنش
مستوى نغمة اللمس
اللغة

عرض / حالة الخلية الضوئية ⑳ أخضر - أحمر

- اضغط START ⑬ السياج خلفي ⑨
يتحرك إلى الوراء ويبحث عن نقطة الموضع،
انتظر حتى يظهر مقياس على الشاشة ④
سيظهر.
- 22.44 سم = 57.00 = 5560
DIN وقياسات يبرمجها المستخدم
متاحة من خلال الأزرار ⑳.

Memory 1: A2, A3, A4, A5

Memory 2: A6, A7, B3, B4

Memory 3:

Memory 4:

و بالبوصة

Memory 1: 4 1/4", 5 1/2", 7", 8 1/2"

Memory 2: 11", 12", 14", 17"

Memory 3:

Memory 4:

- Memory 3 + 4 (مم و بوصة) لا توجد

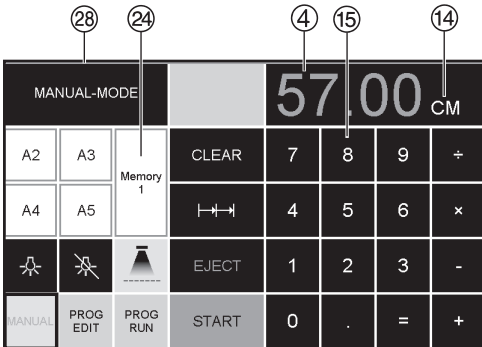
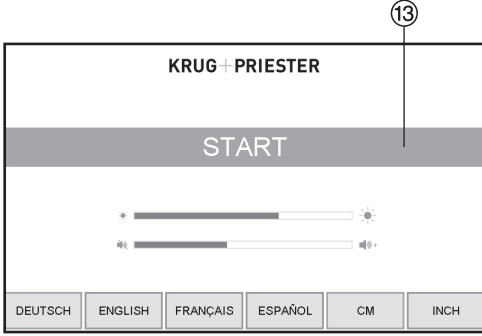
أبعاد مودعة. يظهر بمربعاتها

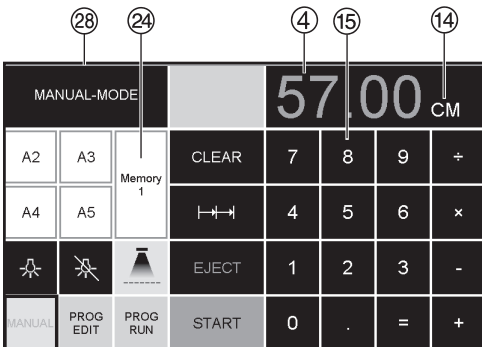
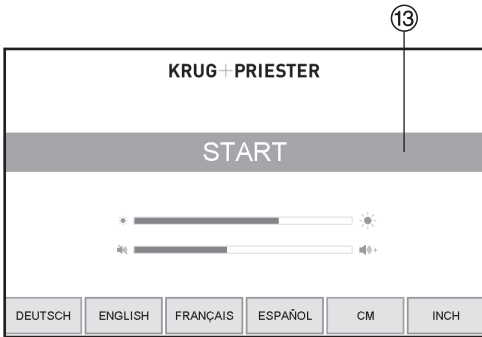
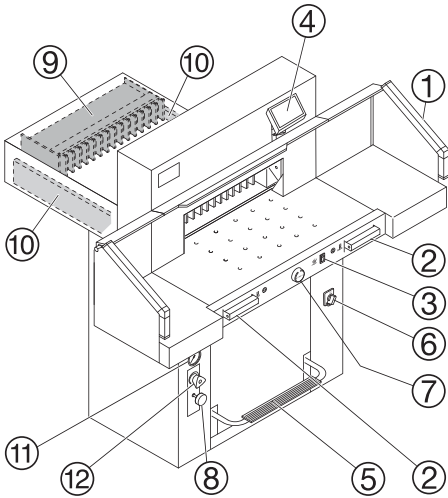
قبل التغيير. بعد ذلك تبقى الأبعاد

المعطاة مخزنة في الذاكرة.

لا يمكن محو الأبعاد المعطاة ولكن

يمكن تغييرها.





Start machine

- Main switch ⑥ to position "I".
Start screen appears
The following functions are changeable:
Brightness
CM/INCH
Touchtone volume
Language
Display / status photocell ⑳ green - red
- Press START ⑬ → backgauge ⑨ moves to the rear and searches for the reference position, wait until a measurement is shown in the display ④
5560 = 57.00 cm, 22.441 inches
- The DIN and free programmable measurements are recallable with the respective buttons ㉔.
Memory 1: A2, A3, A4, A5,
Memory 2: A6, A7, B3, B4
Memory 3:

—	—	—	—
---	---	---	---

Memory 4:

—	—	—	—
---	---	---	---

and in inch
Memory 1: 4 ¼", 5 ½", 7", 8 ½"
Memory 2: 11", 12", 14", 17"
Memory 3:

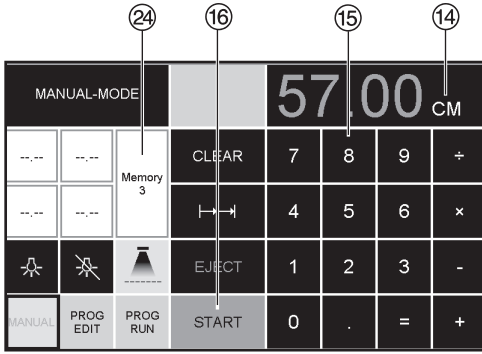
—	—	—	—
---	---	---	---

Memory 4:

—	—	—	—
---	---	---	---
- In memory 3 + 4 (mm and inch) no measurements are saved. Until a first input of data the following will be shown in the corresponding fields:

—	—
---	---

.
The measurements entered remain stored. They cannot be deleted but overwritten.



برمجة Memory 3 و 4

مع زر Memory 24 لك الخيار بين (3 أو 4).

ادخل المقياس المطلوب أو غيره.
اضغط على زر واستمر في الضغط حتى تسمع صوت بييب عندها يصبح المقياس مخزن.

⚠ تحذير!

قبل البرمجة أو قطع الأبعاد تحقق ما إذا تم تعيين وحدة القياس (سم أو بوصة)

(5560 = 57.00 سم، 22.44 بوصة).

أنظر على 14 لرؤية CM/INCH على الشاشة.

شاشة العرض تطفئ بعد 30 دقيقة لتوفير الكهرباء.
بملامسة الشاشة في منطقة الأزرار الرقمية
تعود اضاءة الشاشة 15.

How to program Memory 3 and 4

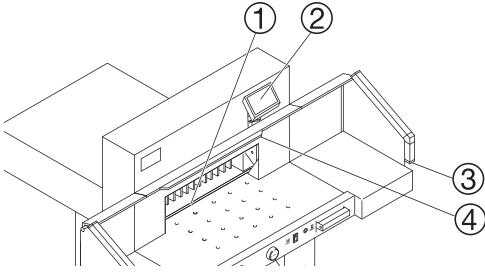
Press the memory button 24 to enter the memory platform (3 or 4). Enter the required measurements or overwrite them. Press the button and keep it pressed until an acoustic signal sounds, the measurements have been saved now.

⚠ Warning!

Before storing or cutting a measurement please check if the correct measurement scale (cm or inch) see above is stored.
(5560 = 57.00 cm, 22.441 inches)
Is shown on the screen see 14.

After 30 minutes the machine (1 2 3 4) switches to energy-saving mode.
The machine is reactivated by touching the keypad area 15.

الإستخدام Operation



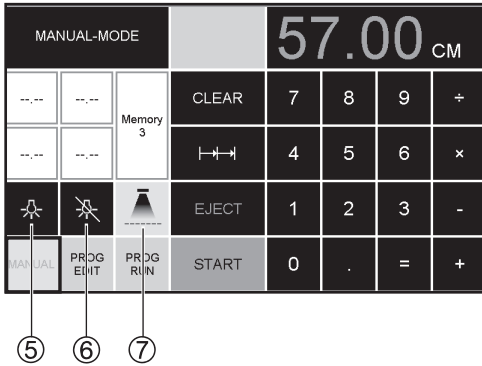
أضواء الليد الناصعة تنير منطقة العمل(4).

يتضمن زر إضاءة الليد (5) ثلاث خطوات تبديلية

اضغط مرة → سطوع ٣
اضغط مرتين → سطوع ٢
اضغط ثلاث مرات → سطوع ١

إيقاف تشغيل الضوء → 6 .

مؤشر بصري لخط القطع → 1 (تشغيل/إيقاف) 7



Bright LEDs illuminate the working area (4).
The LED button (5) has 3 switching steps

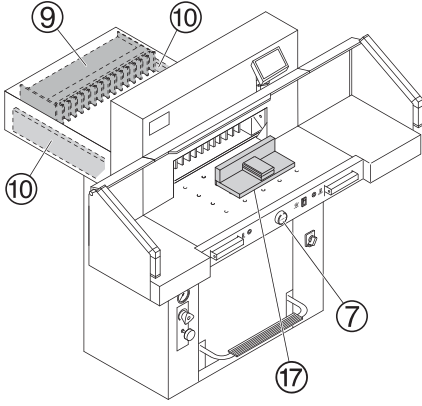
Press 1 x → brightness 3

Press 2 x → brightness 2

Press 3 x → brightness 1

Light OFF → 6 .

Optical cutting line indicator 1 → (ON/OFF) 7



تشغيل القطع

⚠️ احتس!

- لتدوير رزمة الورق اسحب الساتر الخلفي الى الامام.
- لا تعيق حركة السكين الى الامام بإستخدام ازرار التشغيل.
- لا تعطي امر البدء بالقطع قبل تحول اضاءة المقياس الى اللون الاخضر.
- يجب ان تكون السكين لاعلى ويغطيها الضاغطة، لا تلمس السكين. (انظر صفحة 47)
- ⚠️ خطر اصابة

التقطيع بقياس محدد

• اضغط على الزر **MANUAL**

• أدخل القياس في مربع الأرقام ⑮

← يظهر القياس باللون الأحمر. (من الممكن حذف القياس غير الصحيح عن طريق الضغط على

الزر **CLEAR**)

• عند الضغط على الزر **START** ⑯ يظهر القياس

← يظهر القياس باللون الأخضر .

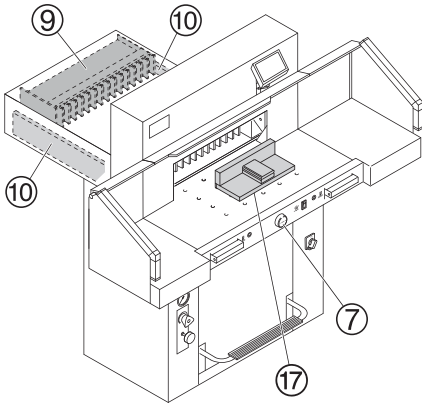
• حمل الورق وادفعه باستخدام زاوية التجميع ⑰

إلى الدعامة الخلفية ⑨

والدعامة الجانبية اليسرى ⑩

• ابدأ في التقطيع

MANUAL-MODE			57.00 CM				
A2	A3	Memory 1	CLEAR	7	8	9	+
A4	A5		←→	4	5	6	×
☀️	☀️	☀️	EJECT	1	2	3	-
MANUAL	PROG EDIT	PROG RUN	START	0	.	=	+



Cutting activation

⚠ Warning!

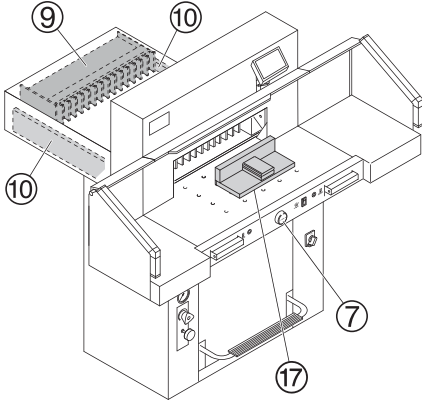
- Run backgauge to the front for turning the paper stack
- Do not interrupt the upward movement of the blade by performing switching procedures
- Wait until the display is green before activating a cut
- Blade must always be at the top and be covered by the clamp. Do not touch the blade (see safety information on page 47).

⚠ Risk of injury!

Cutting to specified dimensions

- Press **MANUAL**
- Enter dimension on the numerical key pad 15 → Measurement is shown in red (If a wrong dimension is entered this can be corrected by pressing the **CLEAR** button)
- Press **START** 16 → dimension is approached, → Measurement is shown in green
- Insert paper and move by means of the stacking angle 17 to the backgauge 9 and side lay on the left 10
- Release the cut.

MANUAL-MODE				57.00 CM			
A2	A3	Memory 1	CLEAR	7	8	9	+
A4	A5		↔	4	5	6	×
☀	☀	☀	EJECT	1	2	3	-
MANUAL	PROG EDIT	PROG RUN	START	0	.	=	+



القطع بعد وضع العلامات

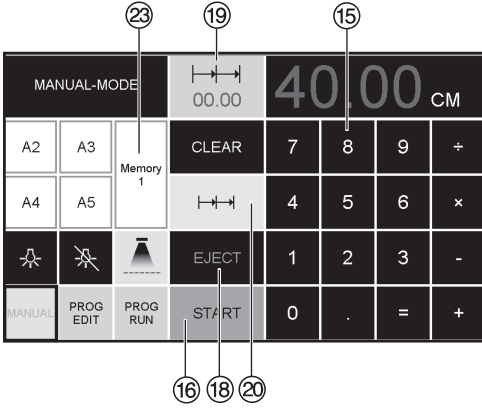
اضغط على **MANUAL**

- قيادة السياج الخلفي (بكبغوج)
- بالمفتاح الدائري ⑦ الى الخلف .
- قم بوضع الورق وتثبيته بين ضاغط الزاوية ⑰ والسياج الخلفي ⑨ وحاجر الجانب الأيسر ⑩
- أدّر مفتاح اليد الدائري ⑦ الى اليمين، حتى تصبح العلامة على المقصّصات تحت خط القطع الضوئي.
- كلما ابتعد مفتاح اليد الدائري ⑦ الى اليمين، كلما زادت سرعة السياج الخلفي (وبكبغوج)
- فقط بإدارة مفتاح اليد الدائري الى اليسار يمكن تحريك السياج الخلفي (وبكبغوج) أثناء التشغيل السريع للخلف.

MANUAL-MODE				57.00 CM			
A2	A3	Memory 1	CLEAR	7	8	9	+
A4	A5		↔	4	5	6	×
☀	☀	☀	EJECT	1	2	3	-
MANUAL	PROG EDIT	PROG RUN	START	0	.	=	+

Cut according to markings

- Press **MANUAL**
- Adjust the backgauge with the hand-wheel ⑦ to the back
- Insert paper and move by means of the stacking angle ⑰ to the backgauge ⑨ and side lay on the left ⑩
- Turn the hand-wheel ⑦ to the right until the marking on the paper to be cut is below the cutting line indicator
- The further the hand-wheel ⑦ is turned to the right, the quicker the backgauge moves. If the hand-wheel is turned to the left the backgauge will return quicker.



عملية الطرد

بعد إدخال الأبعاد 15 بدلاً من ضغط EJECT 18 إضغط START 16 يتحرك الساتر الخلفي لآخذ الورق عند البعد المعطى في خانة القياس.

عملية المقياس التسلسلي

- ادخل البعد البدائي بواسطة لوحة مفاتيح الأرقام 15 .
- بواسطة "START" 16 اقترب من البعد المطلوب
- ادفع الورق إلى السياج الخلفي 9 .
- اضغط عملية القياس التسلسلي
- 20
- عملية القياس التسلسلي تظهر في الأعلى على اليسار
- وقيمتها 19 00.00
- القيمة المعطاة لعملية القياس التسلسلي (تظهر بلون احمر)
- اضغط على "START" ليتحرك السياج الخلفي الى الامام ليصل الى البعد المطلوب.
- بعد كل مقطع تتكرر هذه العملية.

Eject function

If [EJECT] 18 is pressed instead of [START] 16, after inserting the measurement 15, the backgauge will advance forwards so that paper can be removed. Finally the backgauge moves to the last setting.

Multiple cut

- Enter the start dimension on the display 15
- Advance to the measurement with the [START] 16
- Push the paper to the backgauge
- Press multiple cut 20
- Multiple cut sign appears top left together with the value 00.00 19
- Enter multiple cut measurement (appears in red letters)
- Press [START] → the backgauge advances by the multiple cut size
- This is repeated everytime a cut is activated.

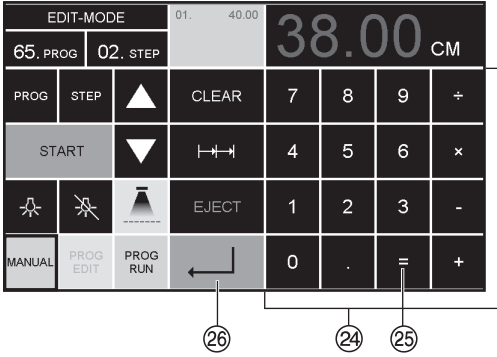
Exiting program-mode

- Press multiple cut 20 (yellow). Multiple cut sign and value are deleted.

انهاء القياس التسلسلي

- اضغط على رمز القياس 20
- التزايدى (لون اصفر)
- وقيمة القياس التسلسلي تختفي.

الإستخدام Operation



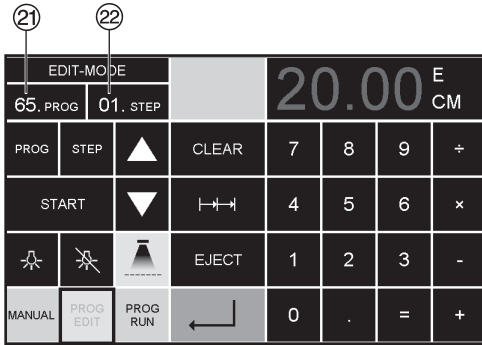
خاصية الآلة الحاسبة ②④

• تحسب القياس المرغوب فيه، مثال $40 - 2 = 38$ → ②⑤

②⑥ ويتحول المقياس الخلفي تلقائيًا إلى 38.

Calculator function ②④

- Calculate the desired measurement, e.g. $40 - 2 = 38$ → ②⑤ and the backgauge advances immediately to 38.



البرمجة

وحدة التحكم تخزن 99 برنامجا ولكل برنامج 99 خطوة. وخطوة واحدة تعادل القيمة المعطاة لقياس.

برقم البرنامج والازرار \blacktriangledown و \blacktriangle يمكن في اي وقت القفز الى اي خطوة في البرنامج.

الارقام العلوية في الشاشة 21 = رقم البرنامج.

الارقام السفلى في الشاشة 22 = خطوة البرنامج.

خطوة البرنامج الظاهرة يمكن تغييرها في أي وقت.

تظل البرامج محفوظة ايضا بعد إطفاء الجهاز.

Programming

This control system enables you to store 99 programs with 99 programmable steps. One step represents one measurement. After entering the program numbers you are able to change between several program steps with the button \blacktriangledown and \blacktriangle .

First figure on display 21 = program number.
Second figure on display 22 = program step.

Each program step corresponds to one dimension. The indicated program step can be overwritten at any time. These programs remain stored when the machine is off.

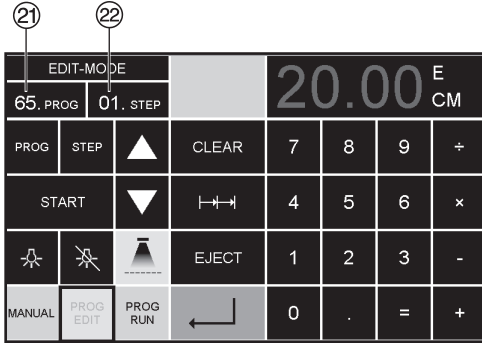
EDIT-MODE				20.00 E CM			
65 PROG	01 STEP						
PROG	STEP	▲	CLEAR	7	8	9	+
START		▼	←→	4	5	6	×
☀	☀	☀	EJECT	1	2	3	-
MANUAL	PROG EDIT	PROG RUN	↩	0	.	=	+

Entering a program

- Press **PROG EDIT** → "Load program no." appears
- Enter program number 01 ... 99, with ↵ (Top number ②① on display = program number)
- If measurement is shown on the display the program is reserved, select another program
- Program step "01 Step" 00.00 ②② appears. (Second figure on display ②② = program step.)
- Enter dimension, or move the backgauge to the desired measurement with the hand-wheel ⑦
- Store the measurement ↵, next program step appears.
- Enter the next measurement and with Enter ↵ store the measurement etc.
- Should the entered program be required immediately → press **PROG RUN**
- Press Enter ↵
- Press **START**
- Escape the program mode press **MANUAL**

خطوات إنشاء برنامج

- بالضغط **PROG EDIT** يظهر "Load program no."
- أدخل رقم برنامج بين 01 ... 99 واضغط على زر Enter ↵ (الرقم العلوي على الشاشة ②① = رقم البرنامج) إذا ظهر على الشاشة مقياس، يعني ذلك ان به برنامج سابق و عليك اختيار رقم برنامج اخر.
- خطوة البرنامج "01 Step" 00.00 ②② تظهر على الشاشة (الرقم السفلي على الشاشة ②② = خطوة البرنامج). أعطي قيمة القياس او اذهب اليه بالمفتاح الدائري ⑦
- بالضغط على Enter ↵ تحفظ قيمة القياس، الخطوة التالية تظهر على الشاشة أدخل القياس التالي وب Enter ↵ احفظه الخ
- يمكن بواسطة **PROG RUN** تشغيل البرنامج فوراً
- اضغط ↵ Enter
- اضغط **START**
- انهي العمل البرمجي اضغط **MANUAL**

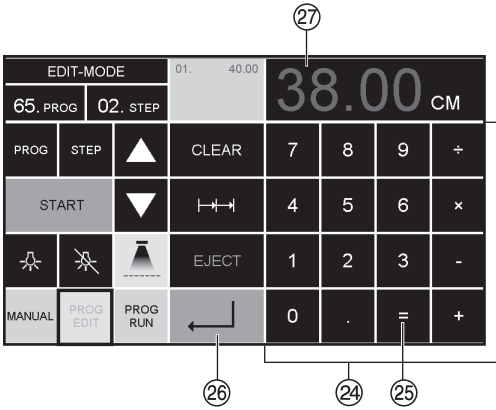


حذف برنامج

- اضغط **PROG EDIT**
- بـ PRG مرر حتى يظهر
- "Delete program no."
- اعطي رقم البرنامج
- اضغط **Enter** ↵
- اضغط **Enter** ↵.

Cancel a program

- Press **PROG EDIT**
- Scroll with **PROG** until "Delete program no." appears
- Enter Program number
- Press Enter ↵
- Press Enter ↵.



خاصية الآلة الحاسبة 24 في البرمجة

• اضغط (تعديل البرنامج) **PROG EDIT**

• أدخل رقم البرنامج

• أدخل الخطوة الأولى للبرنامج، مثل قياس بدء التشغيل

40 سم

• احفظ القياس بالضغط على **↩** 26

• احسب القياس المطلوب، مثال $40 - 2 = 38$ 25 → **↩** 26

القياس المحسوب 38 27 يومض.

• اضغط على زر الإدخال (Enter-key) **↩** 26 مرة

أخرى، يتم حفظ القياس المحسوب في الخطوة ذات الصلة.

Calculator function 24 in programming

- Press **PROG EDIT**
- Enter program number
- Enter the 1st program step e.g. start-up measurement 40 cm
- Store the measurement with enter **↩** 26
- Calculate the desired measurement e.g. $40 - 2 = 38$ 25 → **↩** 26, the calculated measurement 38 27 flashes.
- Pressing the Enter-key **↩** 26 again, the calculated measurement is saved in the corresponding step.

RUN-MODE		02.	25.00	29.98 CM			
22. PROG	01. STEP	03.	20.00				
		01.	30.00				
PROG	▲	CLEAR	7	8	9	+	
STEP	▼	MODIFY	4	5	6	×	
☀	☀	☀	EJECT	1	2	3	-
MANUAL	PROG EDIT	PROG RUN	START	0	.	=	+

⑳

تكيف برنامج عند اختلاف علامات القطع

- بالضغط **PROG RUN** يظهر "Load program no." أدخل رقم برنامج 01 ... 99 بالضغط مرتين على **Enter** اذهب لاول خطوة
- قود بواسطة مفتاح اليد الدائري السباج الخلفي الى الوضع المطلوب
- يظهر على الشاشة **MODIFY** ⑳ وضوء القياس يتذبذب
- للتخزين اضغط **MODIFY**
- ابداء بالقطع وادر الورق
- عند انحراف القطع يمكنك ايضا قبل التشغيل مرة ثانية تصحيح الابعاد كما في الخطوات السابقة.
- التصحيح ممكن فقط في أول اثنين من تشغيل القطع
- بعد الخروج من موضع **PROG RUN** تظل البيانات الأصلية مخزنة

Adapting a program when the printer's imprint deviates

- Press **PROG RUN** → "Load program no." appears
- Enter program number 01 ... 99, and with 2 x **Enter** proceed to STEP 1
- Correct the cutting position of the backgauge with the hand-wheel
- **MODIFY** ⑳ appears on the screen and the measurement flashes
- To store press **MODIFY**
- Release a cut and turn the paper
- If the printer's imprint deviates it can be corrected during the first two cuts via the hand-wheel – see above
- Correction is only possible during the first two cuts
- After leaving the **PROG RUN** mode the original data is stored again.

Delete a step

- Press **PROG EDIT**
- Enter program number, confirm with **Enter**
- Select program step with the arrow keys **▲** and **▼**
- Scroll with **STEP** until "Delete step no." appears, Press 2 x **Enter**.

لغي خطوة برنامج

- اضغط **PROG EDIT**
- ادخل رقم البرنامج ، واضغط **Enter** لتفعيله
- بواسطة مفتاحي السهم **▲** و **▼** اختار خطوة البرنامج.
- بواسطة **STEP** مرر حتى يظهر "Delete step no."
- اضغط **Enter** مرتين

RUN-MODE		02.	25.00	29.98 CM			
22. PROG	01. STEP	03.	20.00				
		01.	30.00				
PROG	▲	CLEAR	7	8	9	+	
STEP	▼	MODIFY	4	5	6	×	
☀	☀	☀	EJECT	1	2	3	-
MANUAL	PROG EDIT	PROG RUN	START	0	.	=	+

23

إضافة خطوة برنامج

- اضغط **PROG EDIT**
- أدخل رقم البرنامج ، واضغط **Enter** لتفعيله
- بواسطة **STEP** مرر حتى يظهر "Insert step no." اعطي الموضع ، مثلا 02
- اضغط **Enter** للتأكيد
- اعطي المقياس
- اضغط **Enter** للحفظ
- بواسطة مفتاحي السهم **▲** و **▼** يمكن اظهار موضع القطع على الشاشة.

تغير قيمة خطوة برنامج

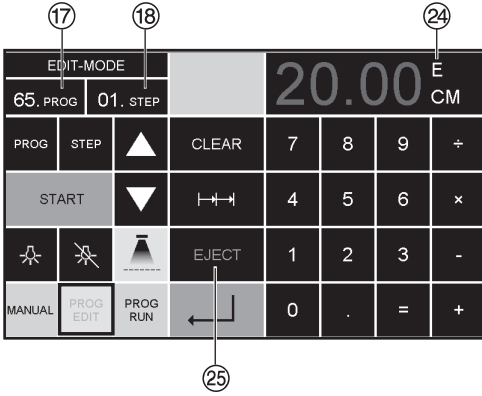
- اضغط **PROG EDIT**
- أدخل رقم البرنامج ، واضغط **Enter** لتفعيله.
- بواسطة **STEP** مرر حتى يظهر "Load step no." اعطي الخطوة ، مثلا 03
- اضغط **Enter** للتأكيد
- اعطي الأبعاد الجديدة، واضغط **Enter** للتخزين.

Insert a step

- Press **PROG EDIT**
- Select a program, confirm with **Enter**
- Scroll with **STEP** until "Insert step no." appears
- Enter insert position e.g. 02
- Confirm with **Enter**
- Enter a measurement
- Store the measurement with **Enter**
- The cutting position can be shown on the screen with the arrow keys **▲** and **▼**.

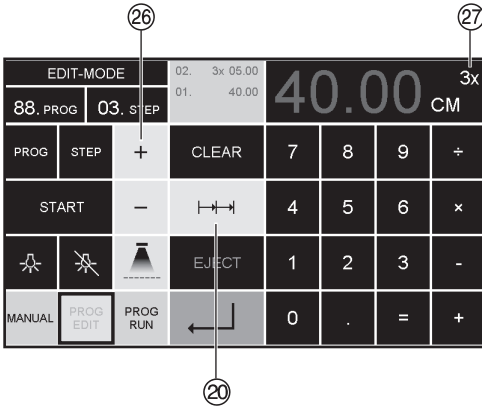
Changing a program step

- Press **PROG EDIT**
- Select a program, confirm with **Enter**
- Scroll with **STEP** until "Load step no." appears
- Enter step position e.g. 03
- Confirm with **Enter**
- Enter a new measurement, Store the measurement with **Enter**.



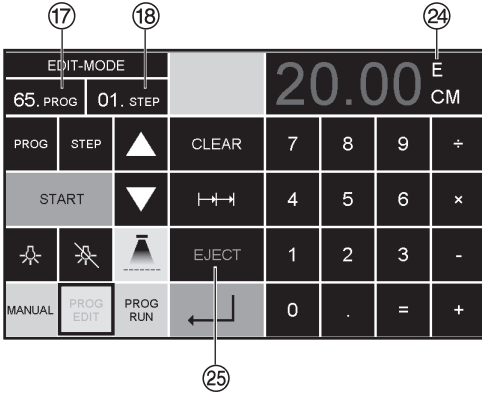
عملية الاختيار في البرنامج

- إذا كان في البداية أولاً مقياس قصير مثلاً 30 سم، يليها مقياس طويل مثلاً 40 سم للقطع، فمن الأفضل إضافة **EJECT** (24) المقطع الأول إلى الامام حتى يتم دفع الورق. يمكن إضافة وظيفة الطرد (EJECT) لكل مقياس. تنفيذ وظيفة الطرد يتم قبل بدء كل عملية قطع للابعاد المطلوبة. إذا كانت وظيفة الطرد مبرمجة يظهر على الشاشة أعلى اليمين "E" (24). إدراج عملية طرد لاحقاً في البرنامج حدد البرنامج و غير الخطوة بواسطة مفاتيح الأسهم. **▲** و **▼** الخطوة لتحديد اعد إدخال المقاييس الجديدة واضغط مفتاح **↵** Enter، للتأكيد ثم اضغط زر **EJECT** (25).



Eject function program

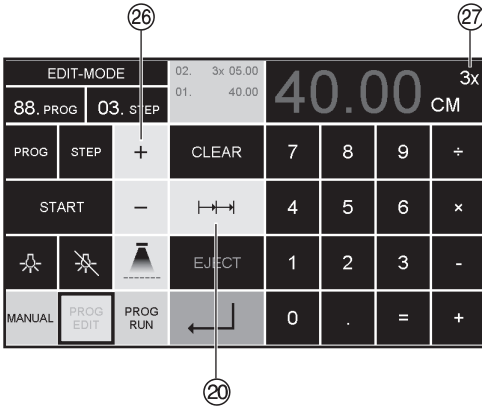
- If a short measurement e.g. 30 cm and then a long measurement e.g. 40 cm is cut at the start of a program then it is wise to insert an **EJECT** (24) after the first cut so that the paper is pushed to the front.
- The **EJECT** function can be added each time a measurement is entered and ejects before advancing to the next measurement. When the eject function is programmed an "E" (24) appears top right in the display.
- Inserting an Eject function subsequently in the program. Select a program and advance to the step to be changed with the arrow keys **▲** and **▼** Enter the new measurement and before activating the enter button **↵** press **EJECT** (25).



- امثلة لبرنامج بها وظيفة الطرد
- اضغط **PROG EDIT**
 - ادخل رقم البرنامج مثل 08
 - اضغط **Enter** ↵
 - ادخال أول خطوات البرنامج مثلا 30 سم
 - اضغط **Enter** ↵
 - ادخال ثاني خطوات البرنامج مثلا 40 سم
 - اضغط **EJECT** ثم احفظ بضغط **Enter** ↵.

تنفيذ برنامج المثال

- اضغط **PROG RUN**
- ادخل رقم لبرنامجا 08
- اضغط **Enter** ↵
- اضغط **START** بدء عمل القياس،
- ادخل الورق
- البدء بالخطوة الاولى
- الطرد (تم تشغيله، وتدوير الورق)
- السياج الخلفي (بكغوج) ينتقل إلى خطوة البرنامج 2
- بدء القطع 2



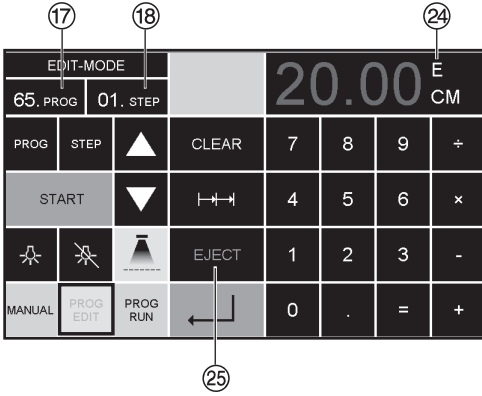
Example of a program eject function

- Press **PROG EDIT**
- Enter program number e.g. 08
- Press **Enter** ↵
- 1. Enter program Step e.g. 30 cm
- Press **Enter** ↵
- 2. Enter program Step e.g. 40 cm
- Press **EJECT** and with **Enter** ↵ store the dimension.

How the example works

- Press **PROG RUN**
- Enter program number 08
- Press **Enter** ↵,
- Press **START**, Measurement is approached
- Insert paper
- Release cut 1
- Eject (Ejection is completed, turn the paper)
- The backgauge moves to program step 2
- Release cut 2

الإستخدام Operation



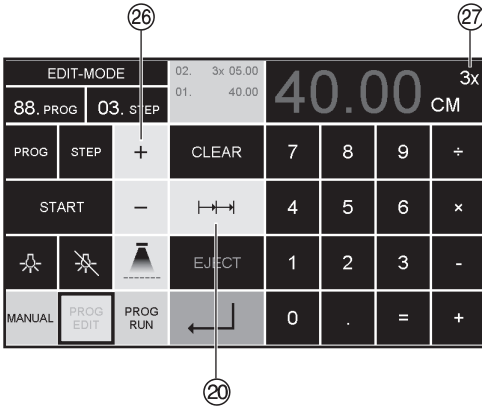
العمل التسلسلي في برنامج

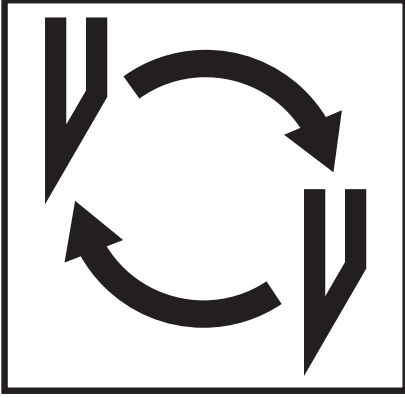
اضغط **PROG EDIT**

- أدخل رقم لبرنامجا
- أدخل خطوة البرنامج 1 على سبيل المثال القياس الأول 40 سم
- اضغط **Enter** للتخزين
- اضغط على رمز المقياس التسلسلي **⏪⏩** (20)
- ادخل عدد بواسطة الزر **+** (26) (اكبر رقم 15 مقطع) **⏪⏩** (27) للمقاطع ثم اعطي القطع التسلسلي (عرض المقطع)
- اضغط **Enter** للتخزين

Multiple cut program

- Press **PROG EDIT**
- Enter program number
- Enter the 1. program step e.g. start-up measurement 40 cm
- Store the measurement with **Enter**
- Press the multiple cut symbol **⏪⏩** (20)
- Enter the number of cuts **+** with the + button **⏪⏩** (27) (max. 15 cuts) followed by the multiple cut size (cutting width).
- Store with **Enter**





إذا قلت جودة القطع:

- تأكد من عمق القطع (أنظر صفحة 47).
- تأكد من زر القطع (أنظر صفحة 39).
- زد من حدة أداة للقطع أو ضع أخرى جديدة (أنظر صفحة 35 إلى 47).

إذا نقص إرتفاع أداة القطع عن 82 مم (3,23 بوصة) فإن أداة القطع لا يمكن زيادة حدتها. فيجب تبديل أداة القطع بأخرى جديدة.

قم بتبديل أداة القطع فقط في الورشات المتخصصة المؤهلة أو التابعة للشركة الصانعة

Krug & Priestler, D-72336
Balingen

⚠ تحذير! خطر الإصابة بجروح!

أداة القطع حادة للغاية!

لا تخرجها أو تنقلها من مكان لآخر بدون أدوات التبديل المرفقة! عملية تبديل أداة القطع يجب أن تتم فقط من قبل شخص مناسب ومدرب على ذلك.

If the cutting quality decreases:

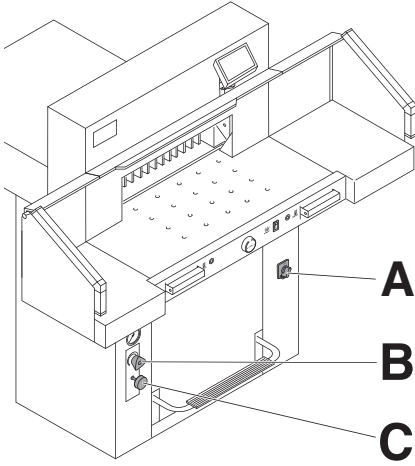
- Check the cutting depth (see page 47).
- Check the cutting stick (see page 39).
- Replace or grind the blade (see page 35 - 47).

The blade cannot be ground if the blade height is less than 8,2 cm / 3,23 inches. A new blade must be used.

The blade may only be ground by a qualified supplier or from the manufacturer
Krug & Priestler, D-72336 Balingen.

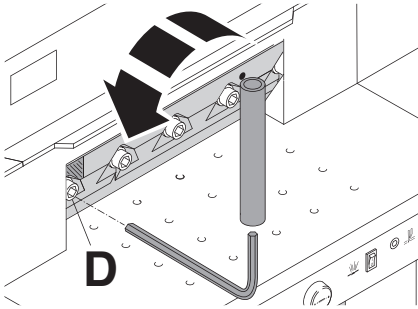
⚠ **Danger! Risk of injury!**

The blade is extremely sharp. Do not extract or transport the blade without protection. Changing the blade may only be performed by trained staff.



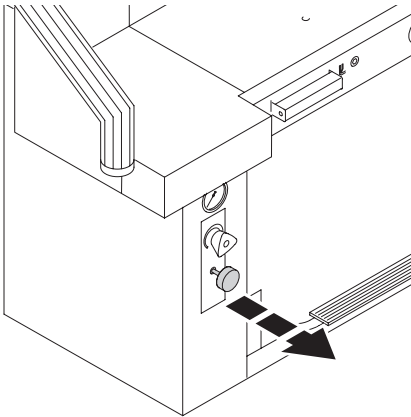
- يوجد المفتاح الرئيسي (A) على الموضع "1".
- يتم ضبط قوة الضغط وضغط الزيت (B) على الشريط 50 على الأقل.
- اضغط على قفل الشفرة (C).
- تبدأ عملية التقطيع * لا تزال الشفرة في الوضع الأدنى (السفلي).
- المفتاح الرئيسي على الوضع "0".

- Set mains switch (A) to position "1".
- Set clamping oil pressure (B) to min. 50 bar.
- Press in blade locking key (C).
- Activate cutting → blade remains in lowest position.
- Set mains switch to position "0".



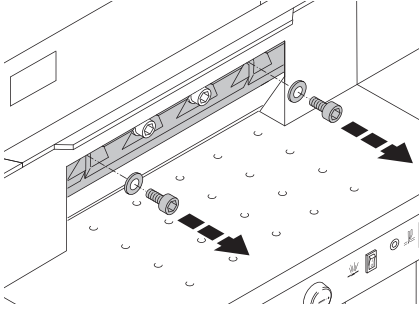
فك المسامير البرغي الأيسر (D) (استخدم التمديد)

Remove the left screw (D), using the extension.



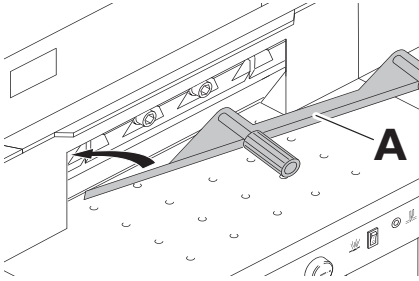
اسحب قفل الشفرة إلى الخارج ← تتجه الشفرة إلى الأعلى.

Pull out blade locking key → blade moves to the top.



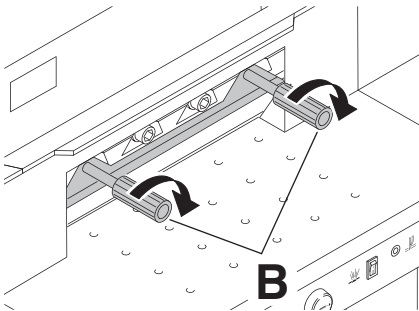
فك كلا المسمارين الخارجيين

Remove both outer screws.



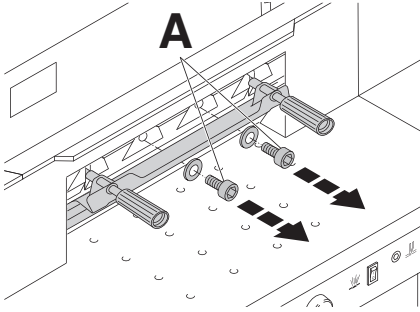
رأفب وحدة تغني يرالشفرة (A)

Mount blade changing tool (A).



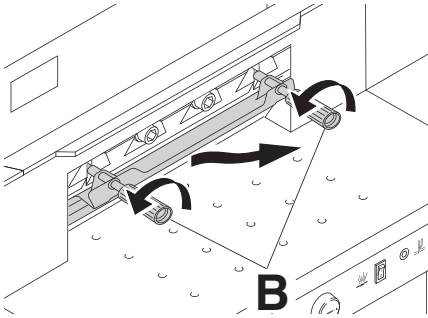
ش دبأج أم على المسمار البرغي (B)

Tighten screws (B).



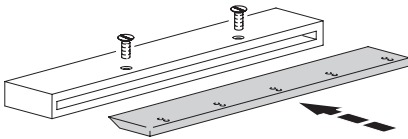
انزع المسمارين المتبقيين (A).

Remove remaining two screws (A).



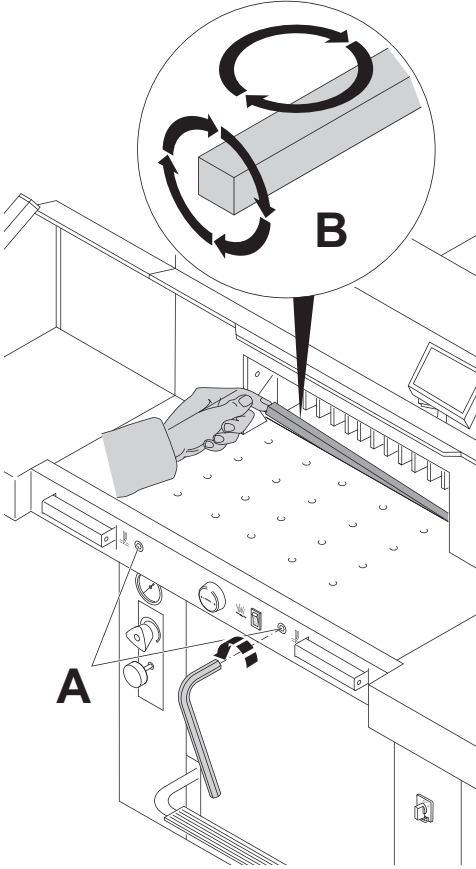
حل كلا المسمارين (B) في نفس الوقت. وارفح الشفرة باستخدام وحدة تغيير الشفرة.
وزن الشفرة 5 كجم تقريباً

Simultaneously slightly loosen both screws (B) and remove blade with blade changing tool.
Weight of blade approx. 5 kg.



ضع الشفرة داخل صندوق السكين المخصص لها واغلقه بإحكام.

Place the blade into the blade carrier and screw it into place.



- حل المسامير (A) (SW4).
- انزع شريط التقطيع (B).
- لف شريط التقطيع أو استبدله إذا لزم الأمر.
- اربط المسامير (A) بإحكام.
- من الممكن استخدام شريط التقطيع لثمانى مرات.
- لف المسمار (C) في اتجاه اليمين.
- (تقطع السكين على نحو أعمق في شريط التقطيع عند التقطيع الأول).
- **تحذير! خطر الإصابة!**

- Loosen screws (A) (SW4).
- Remove cutting stick (B).
- If needed the cutting stick can be turned or exchanged.
- Slightly tighten screws (A).
- The cutting stick can be used eight times.
- Turn screw (C) as far as possible to the right (Otherwise the first cut will be too deep).

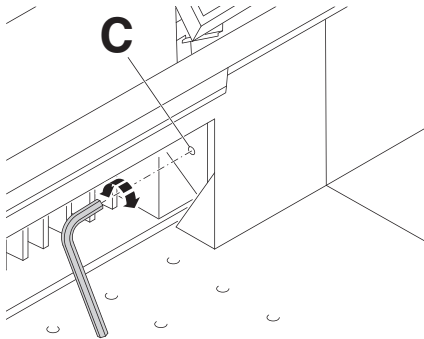
⚠ Danger! Risk of injury!

تغيير شريط التقطيع فقط (بدون تغيير السكين)

- حل المسامير (A) (SW4).
- انزع شريط التقطيع (B).
- لف شريط التقطيع (بواسطة الجانب غير المستخدم حتى شفرة التقطيع).
- لف المسامير (A) بإحكام.
- لف المسمار (C) إلى اليمين تمامًا.

• (تقطع السكين على نحو أعمق في شريط التقطيع عند التقطيع الأول).

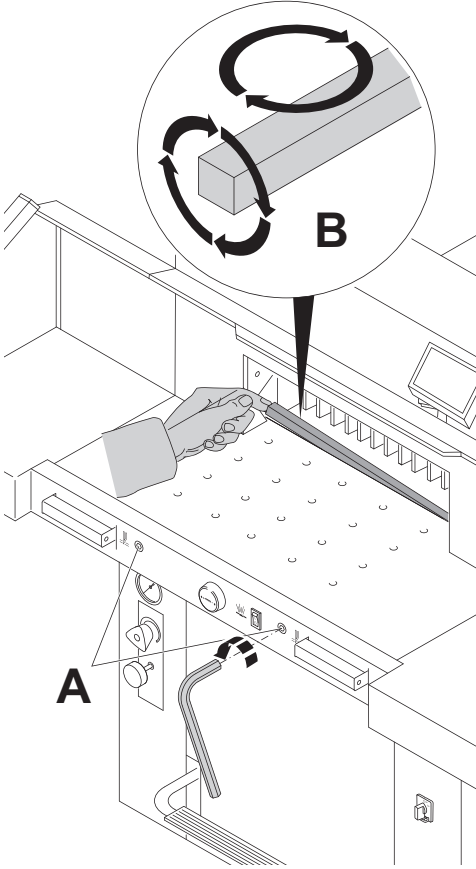
⚠ تحذير! خطر الإصابة!



Replacing the cutting stick (not the blade)

- Loosen screws (A) (SW4).
- Remove cutting stick (B).
- Turn the cutting stick (the non-used side must be near to the blade).
- Slightly tighten screws (A).
- Turn screw (C) as far as possible to the right (Otherwise the first cut will be too deep).

⚠ Danger! Risk of injury!

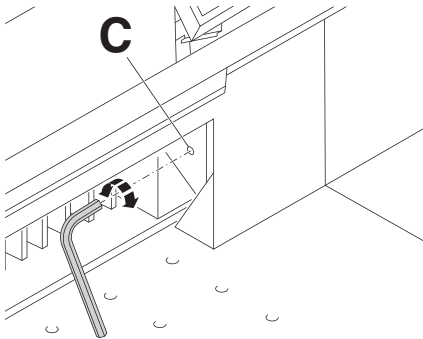


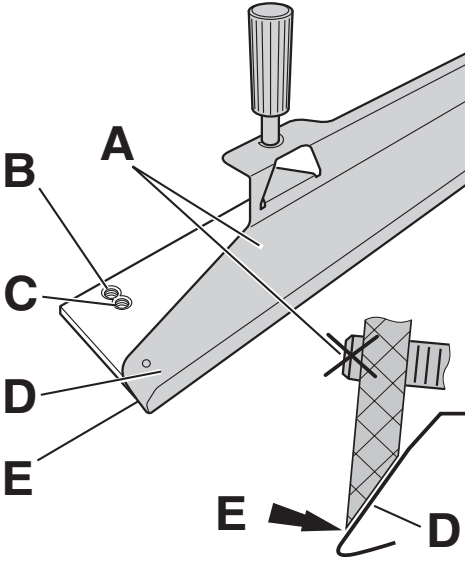
محاولة التقطيع في حالة شريط التقطيع المستبدل (بدون تغيير الشفرة)

- حمل الورق وابدأ في التقطيع.
- إذا لم تكن الورقة السفلية مقطعة على الطول الكلي فيجب لف مسمار ضبط الشفرة (C) 6/1 لفة نحو اليسار.
- إذا لم تُقَطِّع الورقة السفلية بعد، يجب تكرار العملية مرارًا وتكرارًا حتى تتقطع الورقة على الطول الكلي.

Cutting test after replacing the cutting stick (not the blade)

- Insert the paper and release the cut.
- If the last sheet of paper is not cut along the entire length turn the blade adjusting screw (C) 1/6 turn to the left.
- If the last sheet is still not completely cut repeat this process until the last sheet is cut along the entire length.





خذ الشفرة البديلة بحذر من صندوق الشفرات ولفها في وحدة تغيير الشفرات (D).

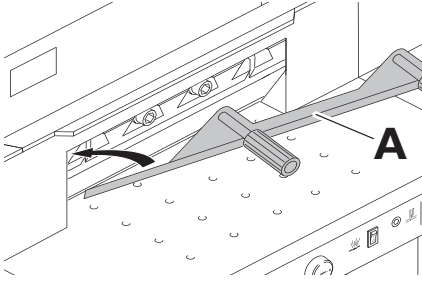
- تحقق ما إذا كانت حافة الشفرة (E) مغطاة عند استخدام أسنان القلاووظ العلوية (B).
- إذا لم تكن حافة الشفرة مغطاة، استخدم أسنان القلاووظ السفلية (C) للتثبيت.
- لا يُسمح بترك المسامير (A) على الجزء الخلفي من الشفرة.
- ⚠ **تحذير!** خطر الإصابة!
- يجب أن تُغطى حافة الشفرة تمامًا (E).

Take the exchange blade carefully out of the blade box and screw it to the blade changing tool (D).

- Check, if when using the upper threads (B), the blade (E) is protected.
- The blade is not protected → Use the lower thread (C) for fixing. The screws (A) may not exceed at the rear side of the blade.

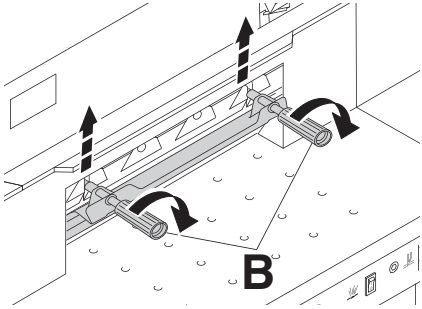
⚠ **Danger!**

Blade (E) must be protected.



تركيب الشفرة مع وحدة تغير الشفرة (A) ...

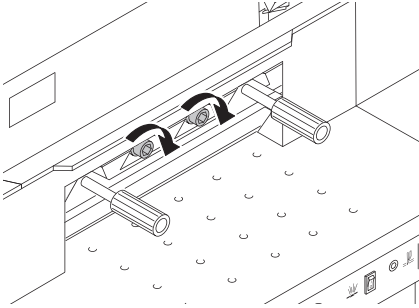
Mount the blade with the blade changing tool (A) ...



... وتثبيتها بتجهال مسامير (B) في ال جزلى علوي .
يجب أن تكون الشفرة في ال جزلى علوي .

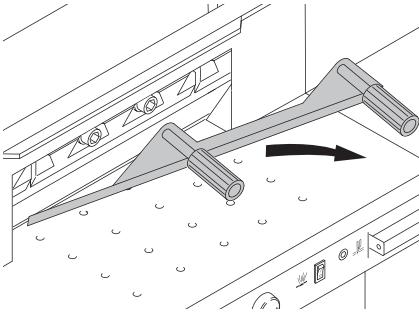
... and tighten with screws (B) in upper position.

Blade must be in the upper position.



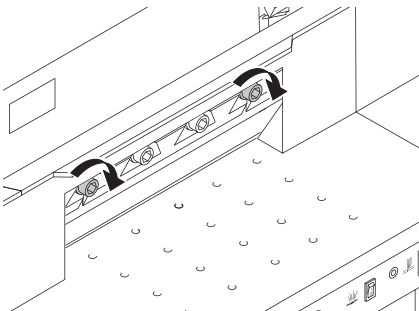
لفك مسامير الوسطى بحكامة.

Screw in middle screws and tighten.



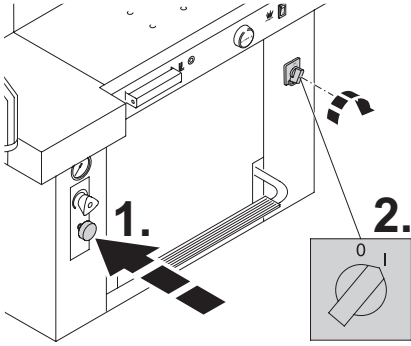
صغّر وحدة تغير الريال شفرات

Remove the blade changing tool.



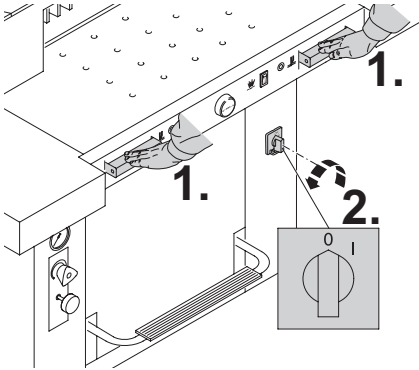
لف المسامير الخارجية بحيث تكون مرتخية.

Slightly screw in outer screws.



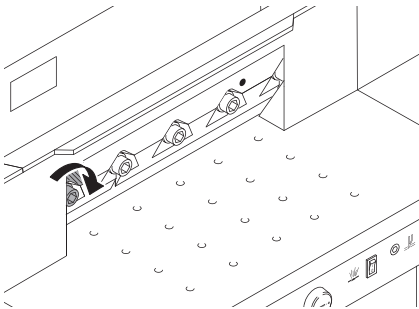
- اضغط على قفل الشفرات
- المفتاح الرئيسي على الوضع "I".

- Press in blade locking key.
- Set main switch to position "I".



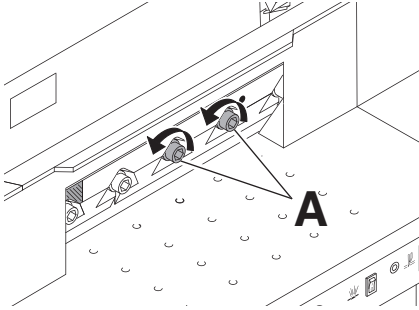
- شغل عملية التقطيع، لا تزال الشفرة في الوضع السفلي.
- المفتاح الرئيسي على الوضع "0".

- Activate cutting → blade remains in the lowest position.
- Set main switch to position "0".



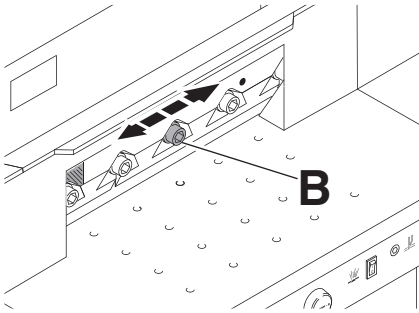
لف المسامير الخارجي بحيث يصير مرتخيًا.

Screw in slightly the left screw.



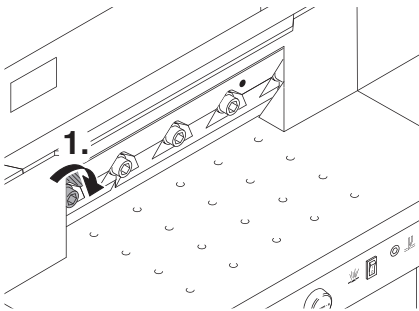
افتح المسامير (A) حتى تنزلق السكين على شريط التقطيع.

Loosen slightly screws (A) so that the blade slides onto the cutting stick.



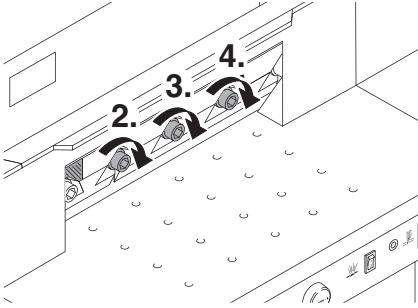
ادفع الشفرة بالمسمار (B) إلى اليسار واليمين حتى تصير في المنتصف.
← يجب أن توضع الشفرة على شريط التقطيع.

Push the blade and screw (B) as far as possible to the left or right and then centralize them. → The blade must rest on the cutting stick.



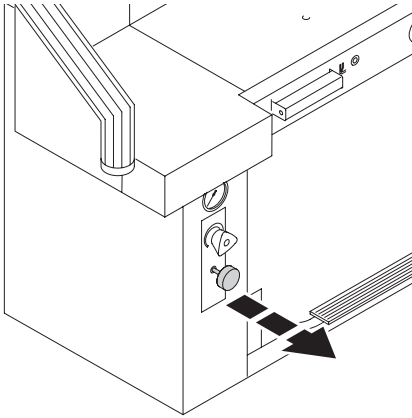
لف المسمار الأيسر بإحكام عن طريق الضغط إلى أسفل.

Push in the first screw on the left side and tighten.



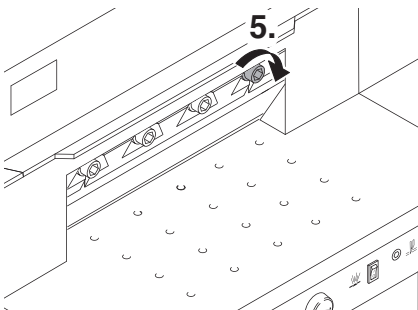
اربط بإحكام المسامير الثلاثة المتبقية التي تبدأ من اليسار.

Tighten the remaining 3 screws beginning from the left.



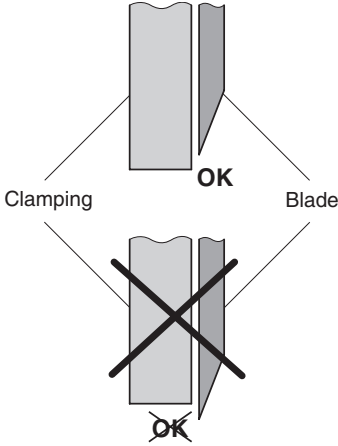
اسحب قفل الشفرة إلى الخارج
← اجعل الشفرة متجهة إلى الأعلى.

Pull out blade locking key
→ blade moves to the top.



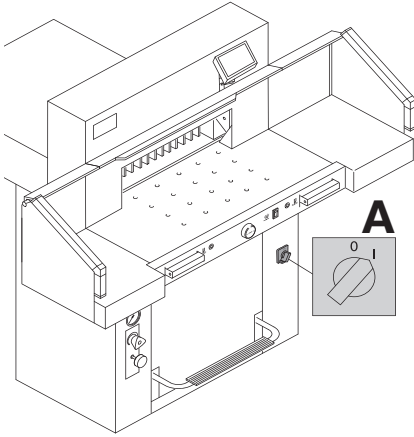
اربط المسمار الظاهر جهة اليمين.

Tighten the screw which is visible at the right.



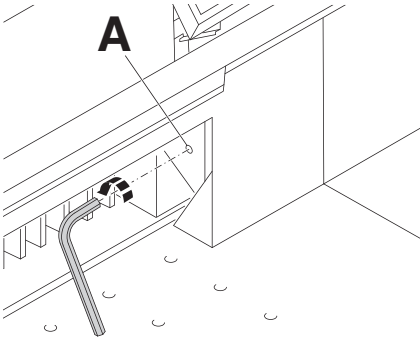
⚠️ تحذير عند تبديل السكين
يجب أن تكون شفرة السكين دائماً
مغطاة من قبل الشريحة الضاغطة!
(انظر الصورة على اليسار أدناه).

⚠️ **Danger by blade replacement!**
**Blade must always be covered by the
pressing bar (see picture at the left).**



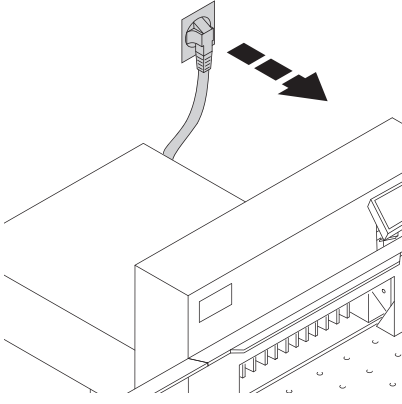
ادر المفتاح الرئيسي الى وضع "I"

Turn main switch to position "I".



قطع كومة من الأوراق على سبيل التجربة.
وإذا لم تُقَطَّع الورقة الأخيرة أو عدة أوراق، قم بتعديل
عمق الشفرة (A) عن طريق اللف في الاتجاه الأيسر مع الاستمرار
في اللف التدريجي بمعدل 6/1 حتى تُقَطَّع كل الأوراق (ليس عميق
للغاية، استخدام الشفرة)

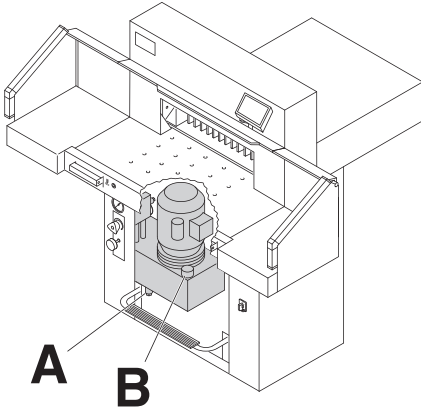
Paper cutting test. If the last sheet or
several sheets are not completely cut,
gradually turn the knob for blade depth
adjustment (A) 1/6 turn to the left until the
paper is cut along the entire length. Do not set
too low as blade will soon become blunt.



- عمليات الصيانة يجب أن يتولاها شخص مناسب ومؤهل ومدرب من العاملين في الشركة.
- قبل البدء بأعمال الصيانة و
ونزع الأغطية، قم بسحب
قابس الكهرباء.



- **Maintenance work may only be performed by trained staff.**
- **Disconnect the mains before starting any service work or before removing the cover.**



يجب أن تُشحّط حُوتَيّات اللّهيئة كل 1000 ساعَة تشغيل أو كل سنة، وفي حالة الاستخدا لم تكثف من ال ممكن أن يتمدل كك ليس تَأشهر وذلك بطقّال خلط قش ح ي ل موضوعة

يجب أن يتغيّر الزي ل في دور ل ي كل 2000 ساعَة تشغيل أو كل عامين.

نوع الزيت: أفاليتام DE 46 DIN 51562
ساعة عبية: لتتويب

مس ارال مفيد (A)
عصر مقي اسال زيت (B)

- يجب التحقق من وجوب تسرب في خراطيم المياه والوصلات وربط جيل لزم مالمص وامل.
- التحقق من درج اللص غط ح ي شيك ورق ص ق در مالمص غط 150 بار.

Grease and oil the machine according to the lubrication diagram after 1000 operating hours or once a year. If the machine is subject to excessive load then twice a year. The hydraulic oil must be changed every 2000 operating hours or every 2 years.

Type of oil:

Aral Vitam DE 46 to DIN 51562. Volume: approximately 7 litres.

(A) Drain screw
(B) Oil stick

- Check that the hydraulic pump and screws are not leaking. If necessary tighten the retaining nut.
- Check pressure. Maximum pressure is 150 bar.

Lubrication schedule

Lubricate (1) to (8).

Type of oil: SAE10 to SAE50 all types.

Grease (9) to (17)

(9+10) Blade guidance

(11+12) Clamp guidance

Type of grease: Use special grease for cutting machines:



No. 9000 625

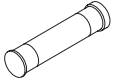
Oil hinges of the foot clamping device at the front area of the machine room.

Type of oil: SAE10 to SAE50 all types.

With more than 5 hours of use per day, the service must be performed more often.



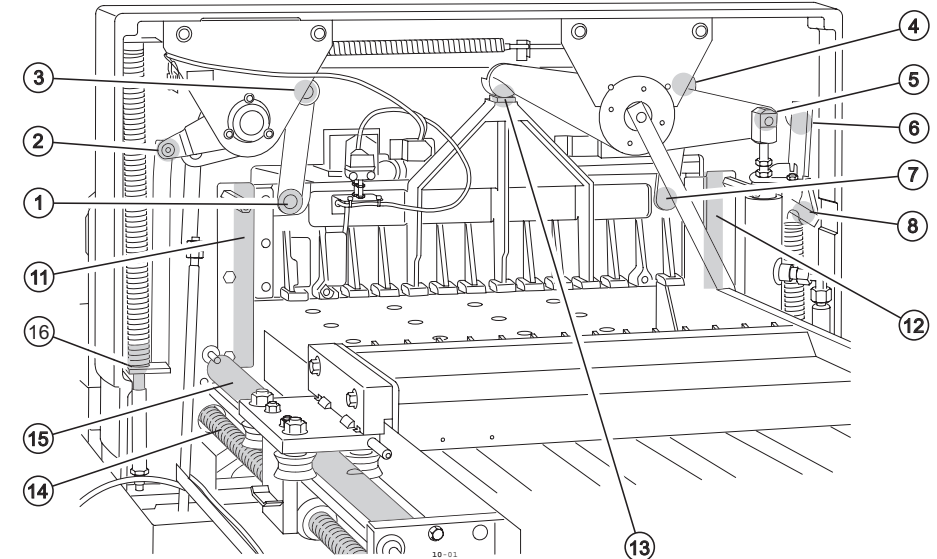
No. 9000 625



No. 9800 933



No. 9001 828



خطة التشحيم

التزييت من (1) حتى (8)

أنواع الزيت: من SAE10 حتى SAE50 جميع العلامات التجارية

التشحيم من (9) حتى (17)

مواضع الشفرات (10+9)

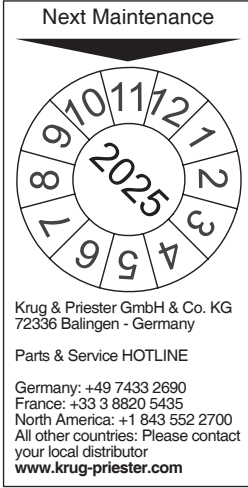
مواضع الضغط (12+11)

أنواع الشحم: شحوم الآلات من جميع العلامات التجارية

يجب تزييت مفاصل دواسة القدم في التجويف الأمامي للماكينة.

أنواع الزيت: من SAE10 حتى SAE50 جميع العلامات التجارية

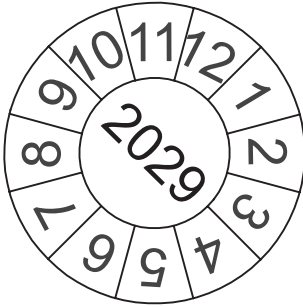
إذا كان استخدامك للجهاز يتجاوز 5 ساعات في اليوم، فإن عليك أن تقوم بعملية الصيانة بشكل أكثر تكراراً بما يتناسب مع الاستخدام.



الصيانة السنوية
للحفاظ على السلامة التشغيلية ولمنع
التآكل السابق لأوانه، نوصي بفحص الآلة
سنويا من قبل فريق فني مؤهل وصيانتها.

Annual inspection

To maintain the operational safety and to prevent premature wear, we recommend an annual inspection and maintenance of the machine by a qualified service technician.



إختبار السلامة
يتم تطبيق لوائح السلامة وفقا لنظام البلد
الذي يتم فيه تشغيل آلة القص. توصي
الشركة المصنعة بإجراء عملية إختبار
السلامة كل 5 سنوات من قبل فريق
خدمات معتمد.

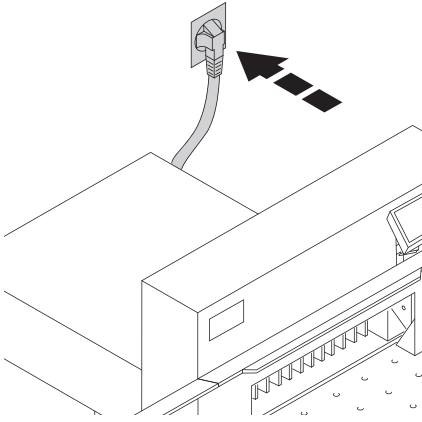
Safety test

The safety regulations are according to the regulations of the country where the cutting machine is operated. The manufacturer recommends a safety check is made every 5 years by an authorised service team.



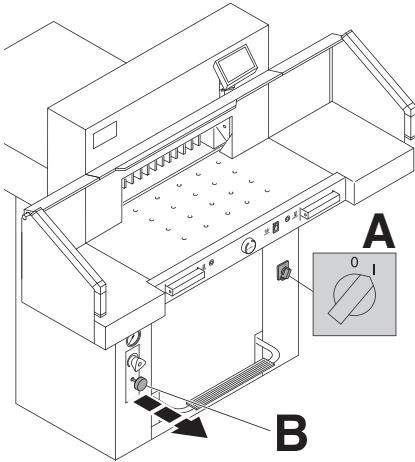
الجهاز لا يعمل!

Machine does not function!



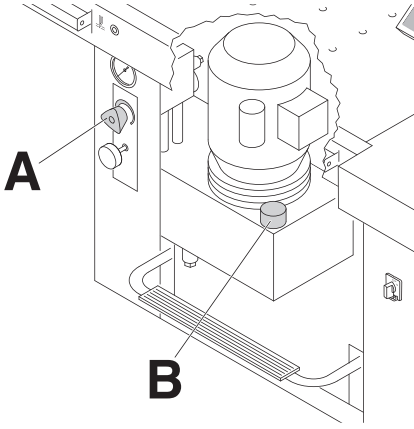
هل قابس الكهرباء موصول؟

Is the machine plugged in?

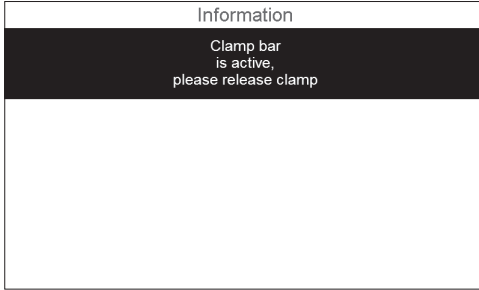


- المفتاح الرئيسي على الوضع "I" (A)؟
- يجب سحب قفل الشفرة (B) إلى الخارج.
- يجب الضغط على صمامات الأمان الموجودة على الجزء الخلفي من الماكينة F1, F2, F3.
- يجب التحقق من وضع الصمامات الموجودة على أجناب الماكينة.

- Main switch to position "I"? (A)
- Blade locking facility (B) must be pulled out.
- Push in the fuses in the back of the machine F1, F2, F3.
- Check the units fuse and the on-site circuit breaker.



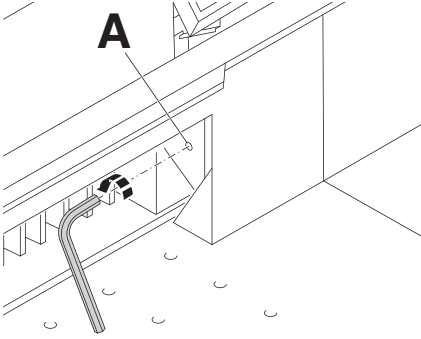
- من الممكن خفض ضغط الزيت ← وزيادة ضغط الزيت من عجلة التحكم. (A)
- يجب التحقق ما إذا كان الزيت الهيدروليكي قليل للغاية (B) أو فحص مستوى الزيت الهيدروليكي إذا لزم الأمر.
- Oil pressure set too low. → Increase oil pressure at rotary control (A).
- Hydraulic oil shortage. → Check hydraulic oil level (B), if necessary, top up.



- تظهر "المعلومات" على شاشة العرض.
- عارضة الضغط ليست متجهة إلى الأعلى، يرجى الضغط.
 - ← يرجى فك دواسة القدم (الضغط) مرة أخرى.

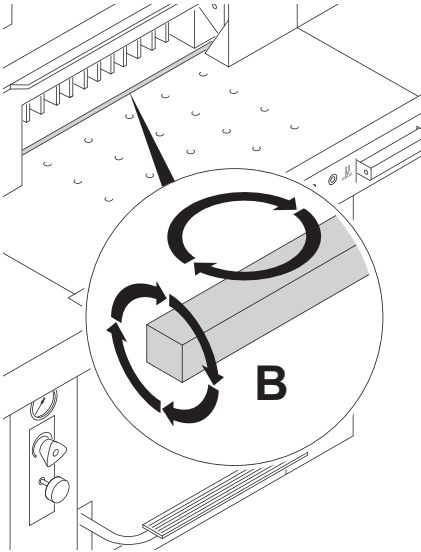
"Information" Clamp bar is active, please release clamp

- → Operate the foot pedal (clamping) again.



لم تُقَطَّع الورقة السفلى تمامًا.
اضبط عمق التقطيع (A) ...

Does not cut through the last sheet.
→ Reset the cutting depth (A) ...

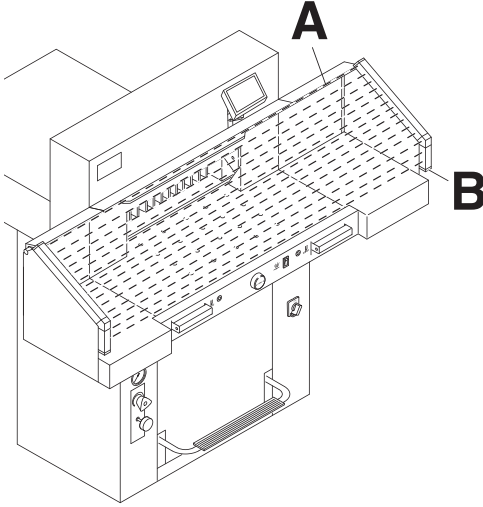


... أو لف أو جدد شريط التقطيع (B)
(أنظر تغيير الشفرة ص 33)

على الرغم من الضبط الصحيح لعمق التقطيع
وشريط التقطيع الجديد إلا أن ذلك لم يحقق تقطيع نظيف،
لذلك يجب استبدال شفرة التقطيع..

... or turn / replace the cutting stick (B).
(See page 33 "Blade and cutting stick
replacement").

A reduction in the cutting quality indicates
that the blade must be sharpened or a blade
change is necessary.



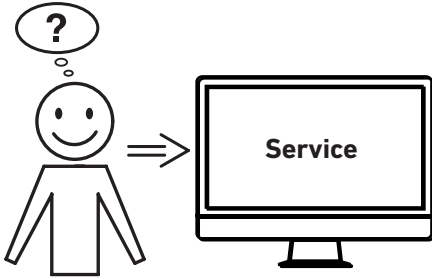
استكشاف أخطاء الشعاع الضوئي
التفعيل غير ممكن:

- قم بإزالة جميع العناصر التي تعيق مجال السلامة (A)
- (B) آخر = o.k. / جاهز للتشغيل
أحمر = تم
قطع عمل الشعاع الضوئي أو يوجد خطأ

Trouble shooting-light beam

Cut cannot be activated:

- Remove all items obstructing the safety area (A)
- (B) Green = o.k. / ready for operation
Red = light beam is interrupted or error

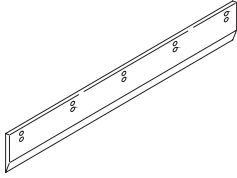


ألم تساعدكم أي من الحلول المذكورة أعلاه؟
← الاتصال: الخدمة

www.krug-priester.com •
service@krug-priester.com •

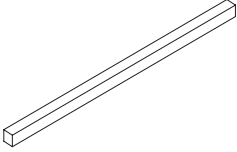
Did none of the specified solutions help
you with your problem?

- Contact: Service
- www.krug-priester.com
 - service@krug-priester.com



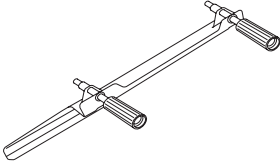
HSS - أداة القطع

- HSS - Blade**
• No. 9000 138



أزرار القطع (عدد 6)
• 9000 238 (أحمر)
• 9000 308 (رمادي)

- Cutting stick (6 pieces)**
• No. 9000 238 (red)
• No. 9000 308 (grey)



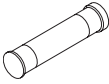
1 وحدة تبديل أداة القطع

- Blade changing tool 1**
• No. 9000 525



1 أنبوب الدهون

- Grease tube 1**
• No. 9000 625



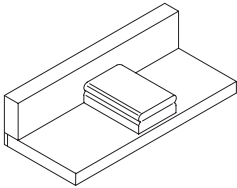
خرطوشة الشحوم

- Grease cartridge**
• No. 9800 933



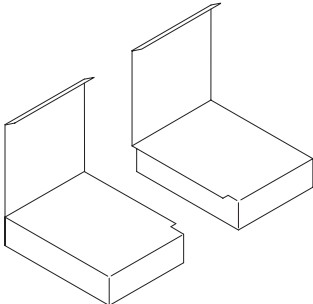
فرشاة الرسم

- Brush**
• No. 9001 828



1 زاوية الكومة

- Paper knock-up block 1**
• No. 9000 521



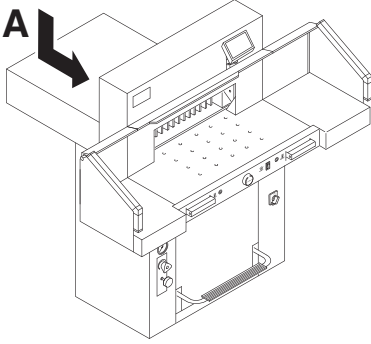
طاولت إضافت يساراً ويميناً

- Side tables left and right**
• No. 9000 536

1 مرفق مع الجهاز

1 Included in delivery

Technical data المعلومات الفنية



Technical data:

Power supply: 230 V / 50 Hz / 8,5A / 1~
120 V / 60 Hz / 12A / 1~
Leakage current: < 3,5mA
Power cord gauge: min. 1,5mm² (230V)
Power cord gauge: AWG 12 (20A) (120V)

Cutting length: 550 mm
Cutting height: 95 mm
Table depth: 570 mm
Sound level EN 13023 : < 70 dB(A)

Minimum space requirement
(width x depth x height)
without side tables (mm): 1070 x 1400 x 1370
with side tables (mm): 1630 x 1400 x 1370

Clamping pressure: 200 daN bis 1100 daN
Weight without side tables: 369 kg

Capacity of hydraulic oil: 7 l
Aral Vitam DE 46 to DIN 51562. Used oil
must be disposed of at the authorised place.

Ambient operating temperature: 10 °C - 60 °C
Air humidity (not condensating): 15 % - 95 %

The exact technical specifications can be found
on the technical specifications
sticker (A) on the machine. To claim under
guarantee, the machine must still carry its
original identification label. A wiring diagram
is found in the electrical switch box.

Safety beam guard

Total reaction time: 110 ms
Resolution 14 mm/minimum distance: 250 mm
Resolution 22 mm/minimum distance: 284 mm
Resolution 39 mm/minimum distance: 420 mm

Subject to alteration without notice.

المواصفات الفنية:

الاتصال بالتيار الكهربائي ~ 8,5A / 50 Hz / 230 V
~ 12A / 60 Hz / 120 V
التيار المتسرب:
< 3,5mA
كابيل التيار الكهربائي المقطع العرضي:
min. 1,5mm² (230V)
كابيل التيار الكهربائي المقطع العرضي:
AWG 12 (20A)(120V)

طول القطع: 550 mm
ارتفاع القطع: 95 mm
عمق التحميل الورقي: 570 mm
< 70 dB(A) EN 13023:

الحد الأدنى من المتطلبات المكانية (العرض x العمق x الارتفاع)
1070 x 1400 x 1370 بدون طاولات إضافية (مم)
1630 x 1400 x 1370 بالطاولات الإضافية (مم)

الضغط من حوالي 200 daN حتى 1100 daN
الوزن بدون الطاولات الإضافية 369 كجم

السعة التعويضية للزيت الهيدروليكي 7 لتر
نوع الزيت: آرال فيتام DE 46 DIN 51562
يتم التخلص من الزيت الهيدروليكي المستخدم مراكز تجميع النفايات
النفطية.

درجة حرارة البيئة المحيطة للتشغيل: 10 درجات س - 60 درجة
س.
نسبة الرطوبة (دون تكاثف): 15٪ - 95٪
للحصول على البيانات الفنية الخاصة يرجى الرجوع إلى المعلومات
المذكورة على لوحة تصنيع الماكينة (A).

للحصول على خدمة الضمان يجب أن يكون الجهاز معرّفًا على لوحة
التصنيع.
يوجد مخطط الدائرة الكهربائية في صندوق مفاتيح التحكم الكهربائي
في الماكينة

جهاز الاستشعار الكهروضوئي:

الزمن الإجمالي لرد الفعل 110 ميلي ثانية
250 ملم تفكيك 14 مم/ الحد الأدنى للمسافة
284 مم تفكيك 22 مم/ الحد الأدنى للمسافة
420 مم تفكيك 39 مم/ الحد الأدنى للمسافة

مع الوضع في الاعتبار التغييرات التقنية.



I.T.E. Listed 802 D



هذا الجهاز تم فحصه حسب GS ويتوافق مع قوانين EG
. EG/30/2014 و EG/42/2006

معلومات عن مستوى الضجيج:
أقل من 72,5 ديسيبل وهي القيمة المسموح بها حسب EN
. 13023

مع التحفظ على التغييرات الفنية.

This machine is approved by independent safety laboratories and is in compliance with the EC-regulations 2006/42/EG and 2014/30/EG.

Sound level information:

Sound measurement to EN 13023 :
72,5 db (A)

Subject to alteration without notice.



تداعشلا كرادل ماظن Krug + Priester تكدش ىدل:

- قفو ءدوجل كرادل ماظن
DIN EN ISO 9001
- قفو ءئيبلا كرادل ماظن
DIN EN ISO 14001
- قفو ققاطلا كرادل ماظن
DIN EN ISO 50001

The company Krug + Priester has the following certifications:

- Quality management system according to DIN EN ISO 9001
- Environmental management system according to DIN EN ISO 14001
- Energy management system according to DIN EN ISO 50001

الإتحاد الأوروبي – بيان المطابقة

EC-declaration of conformity

- بهذا نصح بأن هذا المنتج

- Herewith we declare that

5560

GS ID No. 11055101

UL ID No. 10055101

- متوافق مع الأحكام المنطبقة عليه

- complies with the following provisions applying to it

2006/42/EG:

انخفاض الجهد الموجهة

EC Machinery directive

2014/30/EG:

توجيه توافق EMV الكهرومغناطيسي

EMV Electromagnetic compatibility directive

2011/65/EU, 2015/863/EU

RoHS directive

- المعايير المتناسقة المنطبقة بشكل خاص

- Applied harmonised standards in particular

EN 60204-1; EN 1010-1; EN 1010-3; EN 55014-1; EN 55014-2;

EN 61000-3-2; EN 61000-3-3; EN ISO 12100; EN 61496-1; EN 61496-2;

EN ISO 13857; EN ISO 11204; EN 13023; EN ISO 13849-1;

BS EN 60204-1; BS EN 1010-1; BS EN 1010-3; BS EN 55014-1; BS EN 55014-2;

BS EN 61000-3-2; BS EN 61000-3-3; BS EN ISO 12100;

BS EN ISO 13857; BS EN ISO 11204; BS EN 13023; BS EN ISO 13849-1

التمثيل المصرح به للتوثيق الفني

15.02.2022

Date

Authorized representative for technical documentation



Krug & Priester GmbH & Co. KG

Simon-Schweitzer-Str. 34

D-72336 Balingen (Germany)

Daniel Priester

- Managing Director -

