

Stapelschneider

DE Betriebsanleitung

IDEAL 5560



Inhaltsverzeichnis

Sicherheitshinweise	3
Bestimmungsgemäßer Gebrauch	4
Aufstellen	8
Inbetriebnahme	9
Bedienung	12
Bedienelemente	16
Messer- und Schnittleistenwechsel	24
Wartung und Pflege	35
Jährliche Wartung / Sicherheitsüberprüfung	37
Mögliche Störungen	38
Zubehör	42
Technische Daten	43
EG-Konformitätserklärung	46

Sicherheitshinweise



Bitte lesen Sie vor Inbetriebnahme der Maschine unbedingt diese Betriebsanleitung und beachten Sie die Sicherheitshinweise. Die Betriebsanleitung muß jederzeit verfügbar sein.



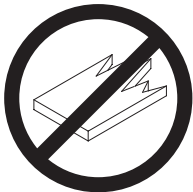
Keine Bedienung durch Kinder!



Nicht unter das Messer fassen!



Messer nie lose liegen lassen!
Messer nur mit Messerwechsellvorrichtung oder im Messertransportkasten befördern!
(siehe Seite 27 und 29).
⚠️ Warnung! Verletzungsgefahr!



Keine harten und splinternden Materialien schneiden!

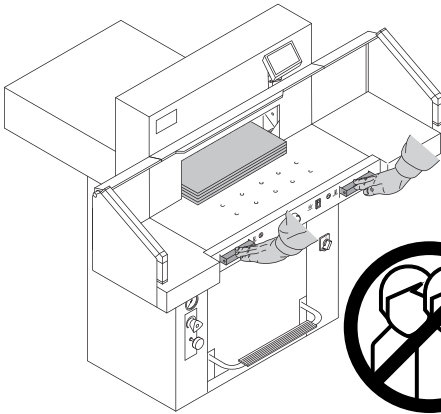
Sicherheitshinweise / Bestimmungsgemäßer Gebrauch



In der Nähe der Schneidemaschine keine Spraydosen mit entzündbaren Stoffen benutzen!



Keine entzündbaren Reinigungsmittel verwenden.



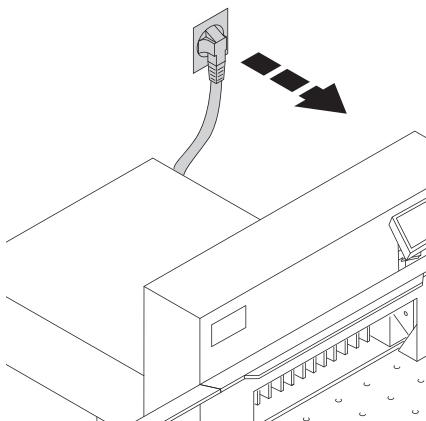
Bestimmungsgemäßer Gebrauch

Diese Maschine ist zum Schneiden von Papierstapeln auf ein bestimmtes Maß vorgesehen.

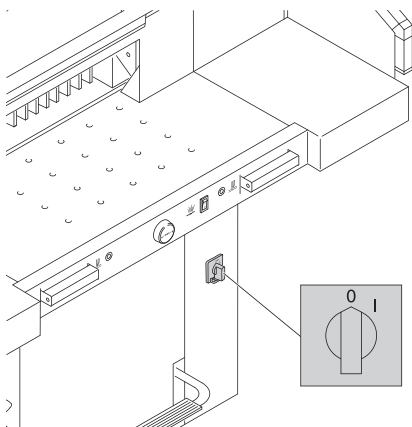
Diese Maschine ist nur für "Einmann-Bedienung"!

⚠ Achtung! Heftklammern oder ähnliches beschädigen das Schneidmesser.

Sicherheitshinweise

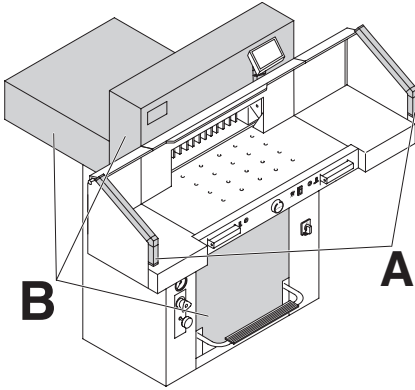


Vor Servicearbeiten und Abnahme von Verkleidungen Netzstecker ziehen!



Messer- und Schnittleistenwechsel nur bei abgeschaltetem Hauptschalter!

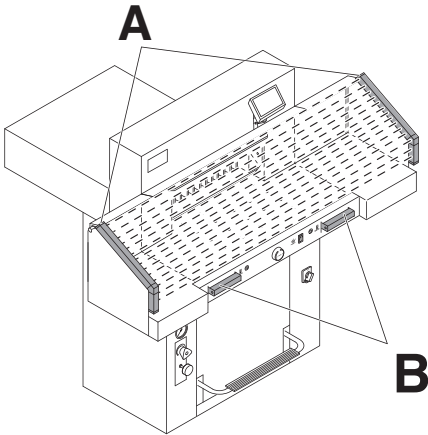
Sicherheitshinweise



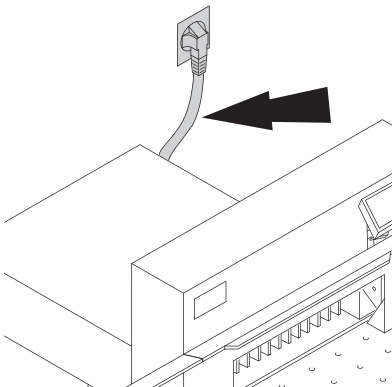
Gefährbringende Maschinenteile sind durch Verkleidungen **(B)** abgedeckt!

Kein Betreiben der Maschine ohne die folgenden Sicherheitseinrichtungen:

- Lichtschranke **(A)**
- Fest verschraubte Verkleidungen **(B)**



Die für Personen gefährbringende Schneidbewegung ist durch eine Lichtschranke **(A)** und eine Zweihandauslösung **(B)** abgesichert!

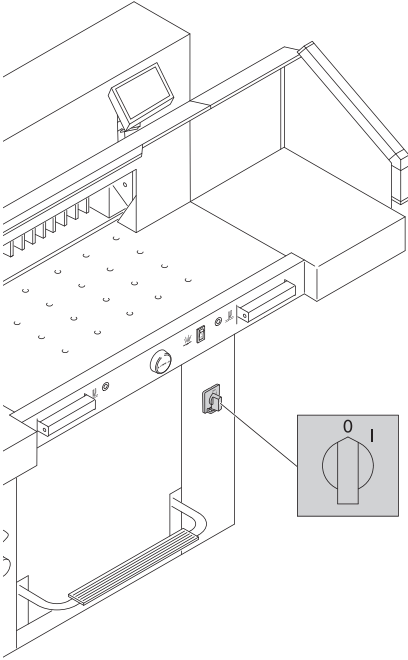


Netzkabel vor Hitze, Öl und scharfen Kanten schützen!

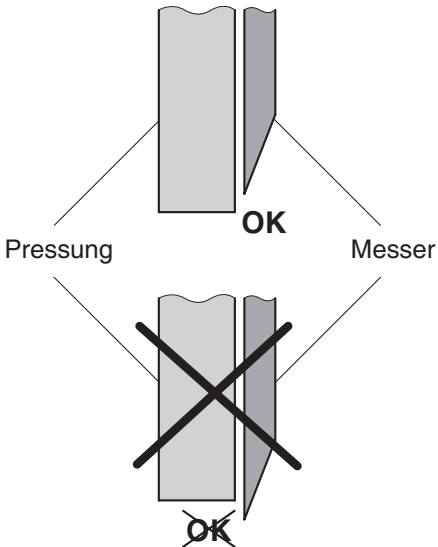
Die Maschinen werden standardmäßig mit folgender Einstellung ausgeliefert:

- Spannung 230 V (120 V) 1 ph.
- Frequenz 50 Hz (60Hz).

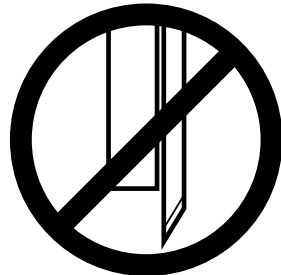
Sicherheitshinweise



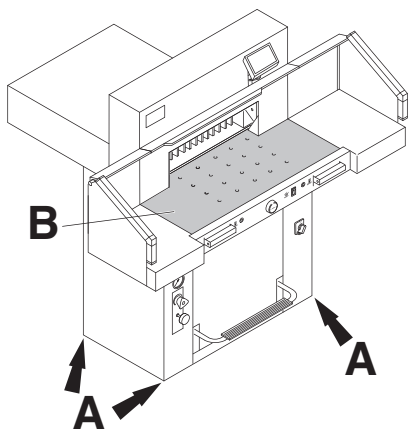
Bei längerer Nichtbenutzung abschalten.
(Hauptschalter auf "0").



! Warnung!
Das Messer muß immer durch den
Preßbalken abgedeckt sein!



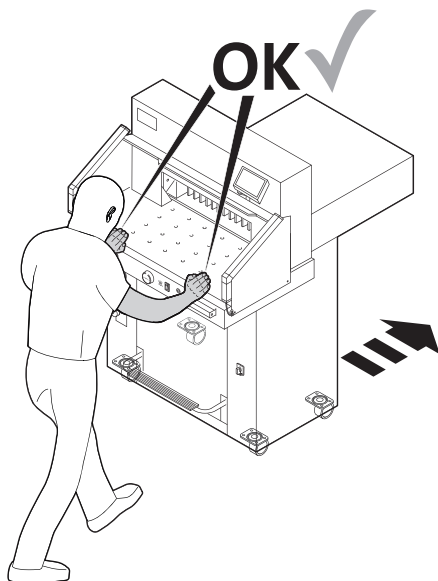
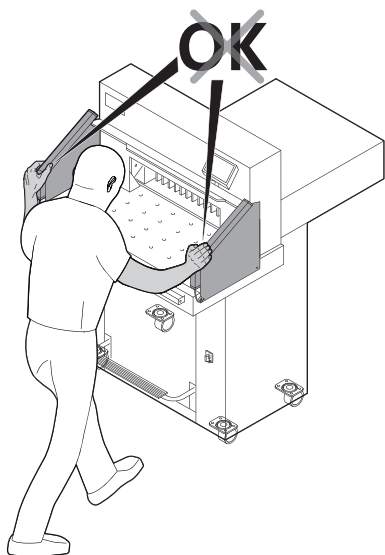
Aufstellen



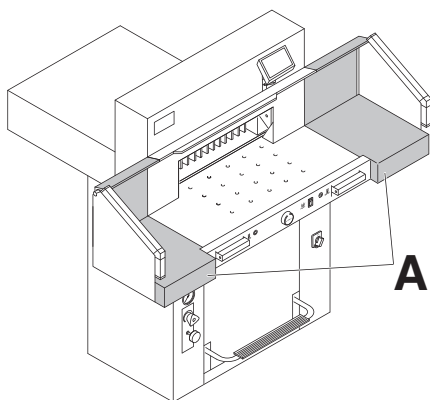
Die Maschine ist auf Rollen fahrbar.

Maschine ausrichten:

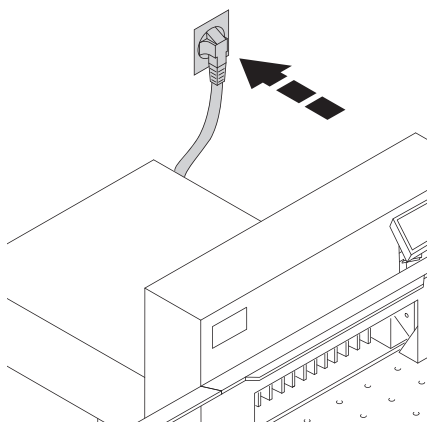
- Maschine mit Wasserwaage ausrichten, 4x Stellschrauben SW19 (A).
- Bezugsfläche Maschinentisch (B).



Aufstellen / Inbetriebnahme

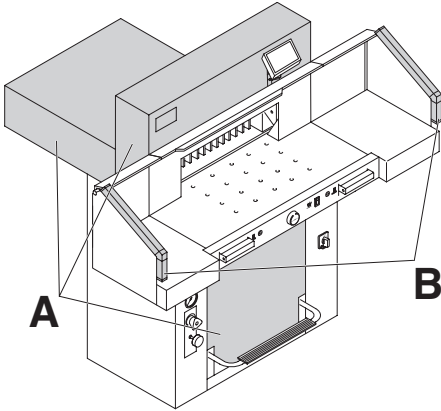


Die Maschine wird betriebsbereit geliefert. Als Zubehör sind zwei Seitentische (A) lieferbar. Die Anbauanleitung ist den Seitentischen beigelegt.



Inbetriebnahme

Stecker in Steckdose.



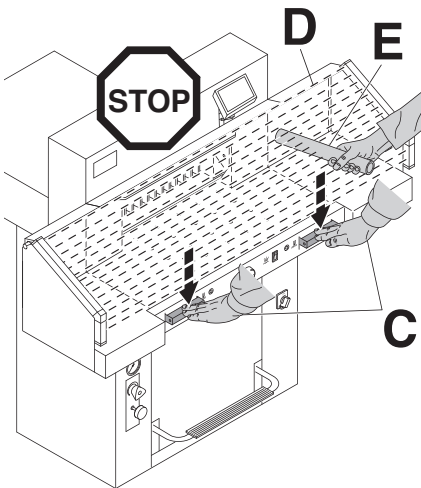
Mit der Maschine darf erst gearbeitet werden, wenn die Betriebsanleitung und die Sicherheitshinweise verstanden wurden.

Sicherheitseinrichtungen vor jedem Arbeitsbeginn auf Vollständigkeit und Funktion prüfen.

- Alle Verkleidungen müssen angebracht sein (A).
- Lichtschranke muss montiert sein. (B)
- Die Schnittauslösung darf nur bei gleichzeitiger Zweihandauslösung der Betätiger erfolgen (C).

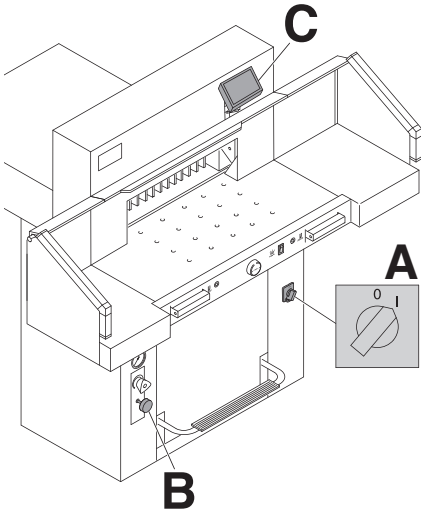
Lichtschranke:

Wird der Prüfstab (E, Werkzeugsatz) in das Schutzfeld (D) gehalten, muss ein ausgelöster Arbeitstakt sofort abbrechen.



Es wird empfohlen ein Prüfhandbuch zu führen.

Inbetriebnahme

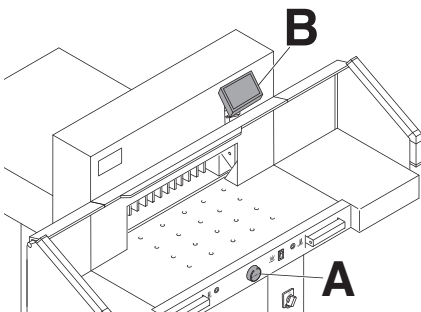
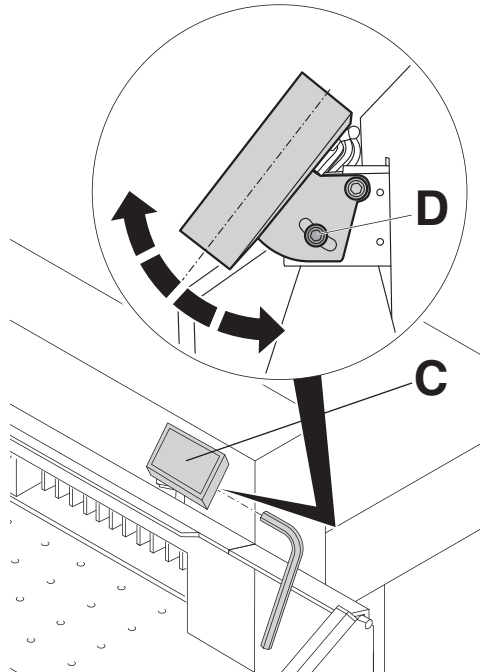


Das Display (**C**) ist schwenkbar.
Durch Lösen der Inbusschraube (**D**)
(Inbusschlüssel ist im Werkzeugsatz) kann das
Display innerhalb des Langloches geschwenkt
werden. Inbusschraube wieder festziehen.

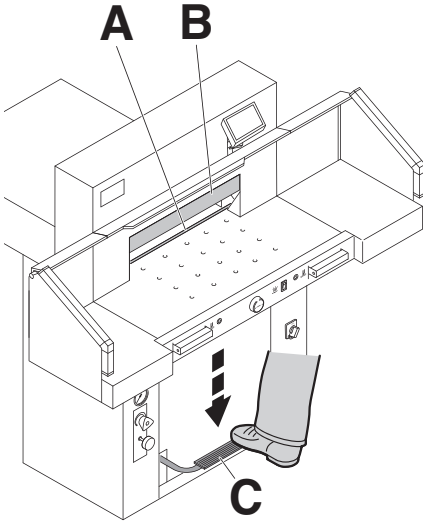
Hauptschalter auf Position "I" (**A**).
Messerarretrierung (**B**) muss herausgezogen
sein.

Start drücken (**C**). → Referenzpunkt wird
angefahren.

Die Maschine ist betriebsbereit.



Die Maßeinstellung erfolgt manuell über das
elektrische Handrad (**A**) oder über
Programmierung des Schnittmaßes (**B**). Maß
im Display der Steuerung in cm oder inch (**B**).



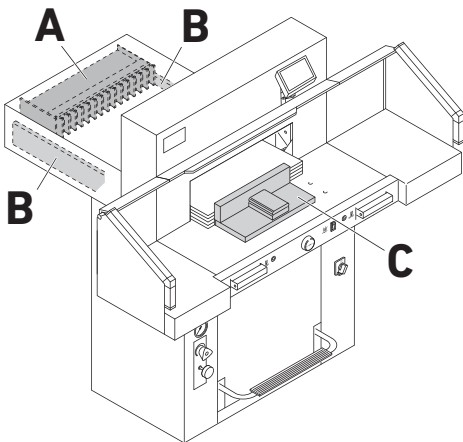
Schnittandener optisch:

Schnittanzeige durch optischen roten Lichtstrahl (A), Messer schneidet an der vorderen Kante des Lichtstrahls.

Schnittandener mechanisch:

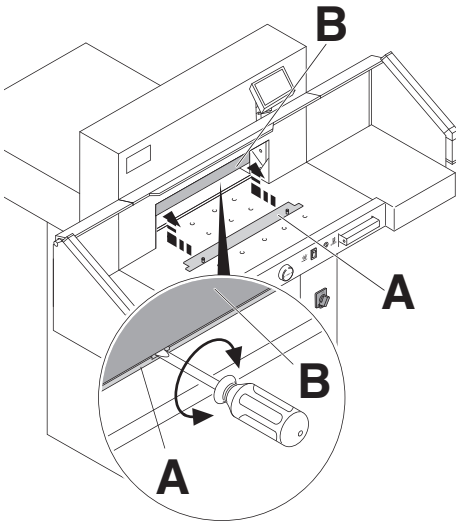
Zum Schneiden nach Markierung kann der Pressbalken (B) als Schnittandener verwendet werden. Der Pressbalken kann mit dem Fußpedal (C) in jede Stellung gebracht werden.

Schnittandener optisch und Schnittandener mechanisch nur verwenden wenn kein genaues Maß geschnitten werden soll.



Der Papierstapel kann am Rückanschlag (A) und an dem linken oder rechten Seitenanschlag (B) angelegt werden. Verwenden Sie den mitgelieferten Stapelwinkel (C), um den Papierstapel zu verschieben.

Hinweis: Legen Sie den Papierstapel vor jedem Schneiden mithilfe des Stapelwinkels am Rückanschlag an.



Preßbalkenabdeckung:

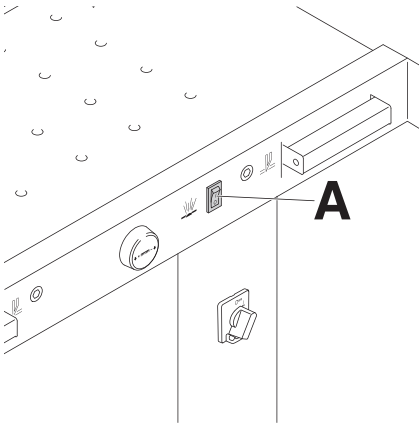
Um Druckstellen vom Preßbalken auf empfindlichem Material zu vermeiden ist eine Preßbalkenabdeckung (A) bei der Auslieferung der Maschine montiert.

Demontage:

- Preßbalkenabdeckung (A) nach unten abziehen, den mitgelieferten Schraubendreher (im Werkzeugsatz) in die Aussparung stecken und drehen.
→ Der Restschnitt beträgt 3,2 cm.

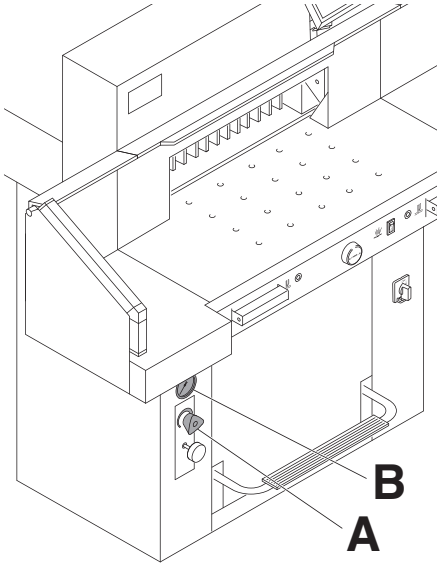
Montage:

- Die Preßbalkenabdeckung (A) nach oben in den Preßbalken (B) einschieben.
→ Der Restschnitt beträgt 6 cm (manuell - Handrad), automatisch 8 cm.



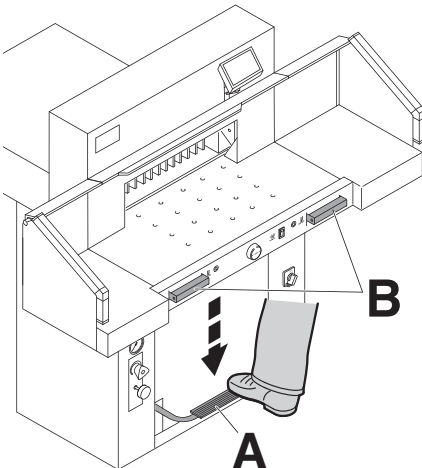
Lufttisch optional

Bei eingeschaltetem Lufttisch (A) lassen sich größere Papierstapel leichter in Schneidposition bringen.



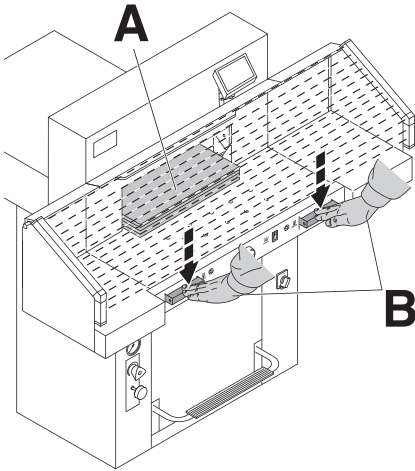
Presskrafteinstellung

Bei Bedarf Presskraft des Pressbalkens mit dem Einstellrad (A) einstellen. Wenn ein Schnitt ausgelöst wird, kann auf der Öldruckanzeige (B) der Öldruck abgelesen werden.



Die Pressung erfolgt beim Schneiden automatisch. Das Papier kann mit dem Fußpedal (A) vorgepreßt werden.

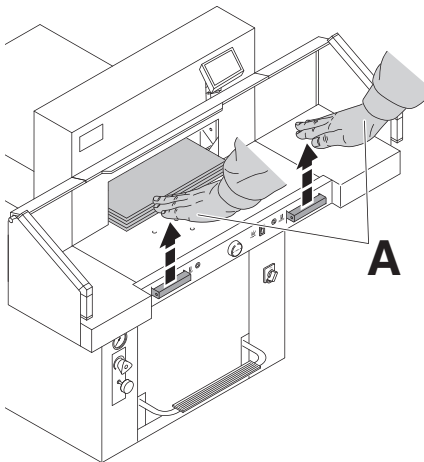
Die Schnittauslösung erfolgt durch die 2 Drucktaster (B) am Vordertisch.



Schnittauslösung

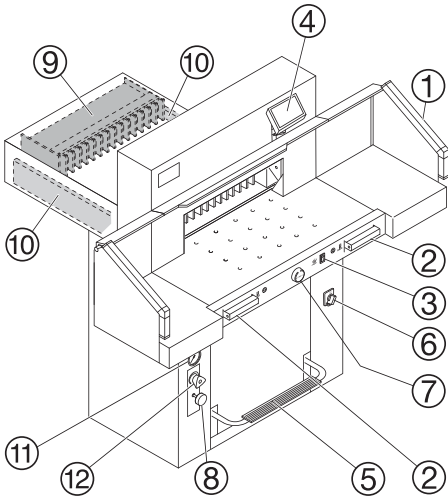
Niemals in den Schneidebereich eingreifen, so lange sich das Messer bewegt.
Ein Schnitt kann nur ausgelöst werden, wenn das Sollmaß angefahren wurde.

- Lichtschrankenschutzfeld (A) freigeben.
- Beide Betätiger der Zweihandauslösung (B) gleichzeitig drücken und bis zur Beendigung des Schnittes gedrückt halten.



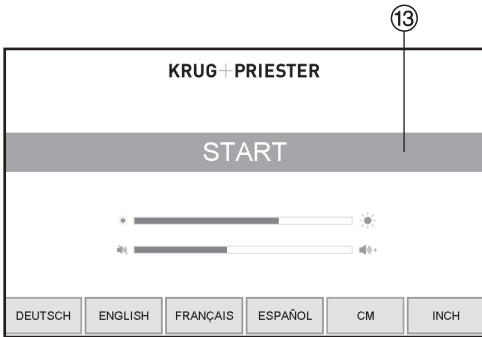
Schnittbeendigung

Beide Betätiger (A) der Zweihandauslösung loslassen.



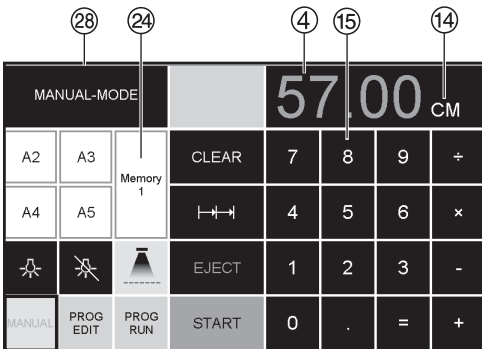
Bedienelemente

- ① - Lichtschranke
- ② - Zweihandauslösung für gleichzeitige Pressung und Schnittauslösung
- ③ - Lufttisch Ein-Aus
- ④ - Rückanschlagsteuerung
- ⑤ - Fußpedal für manuelle Vorpressung
- ⑥ - Hauptschalter
- ⑦ - Handrad zur elektrischen Rückanschlagverstellung
- ⑧ - Messerarretierung
- ⑨ - Rückanschlag
- ⑩ - Seitenanschlag links und rechts
- ⑪ - Anzeige Presskraft
- ⑫ - Presskrafteinstellung



Maschine starten

- Hauptschalter ⑥ auf Stellung "I", Startbildschirm erscheint
Es sind folgende Funktionen veränderbar:
Helligkeit
CM/INCH
Tastenton Lautstärke
Sprache
Anzeige / Status Lichtschranke ⑳ grün - rot



- Auf START ⑬ drücken → Rückanschlag ⑨ fährt nach hinten und sucht Referenzpunkt, warten bis ein Maß auf dem Display ④ erscheint.
5560 = 57.00 cm, 22.441 inch
- DIN und frei programmierte Maße sind über die jeweiligen Tasten abrufbar ⑭.
Memory 1: A2, A3, A4, A5,
Memory 2: A6, A7, B3, B4
Memory 3:

—	—	—	—
---	---	---	---

Memory 4:

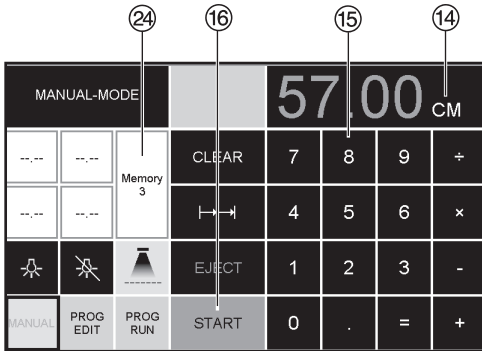
—	—	—	—
---	---	---	---

und in inch
Memory 1: 4 ¼", 5 ½", 7", 8 ½"
Memory 2: 11", 12", 14", 17"
Memory 3:

—	—	—	—
---	---	---	---

Memory 4:

—	—	—	—
---	---	---	---



- Memory 3 + 4 (mm u. inch) sind keine Maße hinterlegt. In den Feldern erscheint bis zur ersten Eingabe . Danach bleiben die eingegebenen Maße gespeichert.

Eingegebene Maße sind nicht löschar, können aber überschrieben werden.

Programmierung Memory 3 u. 4

Mit der Memory Taste ²⁴ die Memoryebene anwählen (3 oder 4). Gewünschtes Maß eingeben oder überschreiben.

Taste drücken und gedrückt halten bis Signalton ertönt, das Maß ist jetzt gespeichert.

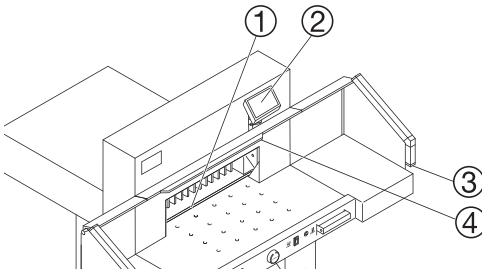
⚠ Achtung!

Vor der Programmierung oder Schneiden eines Maßes, überprüfen ob die richtige Maßeinheit (cm oder inch) eingestellt ist. (5560 = 57.00 cm, 22.441 inch)

Im Display ersichtlich cm/inch siehe ¹⁴.

Die Maschine (¹ ² ³ ⁴) schaltet nach 30 Minuten in den Stromsparmmodus.

Die Maschine wird durch Antippen im Bereich Zahlenfeld ¹⁵ wieder aktiviert.



Die Maschine hat eine LED - Beleuchtung (⁴) im Arbeitsbereich.

Die LED - Taste (⁵) hat 3 Schaltstufen

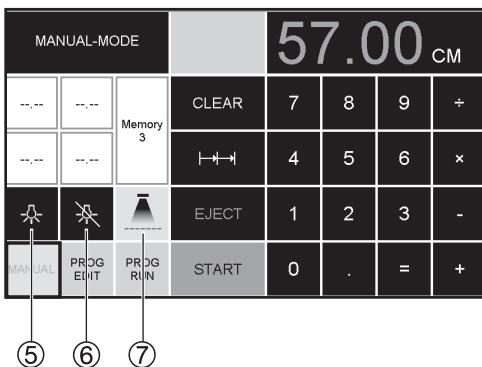
1 x drücken → Helligkeitsstufe 3

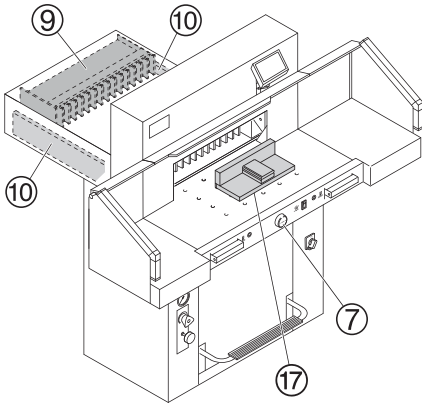
2 x drücken → Helligkeitsstufe 2

3 x drücken → Helligkeitsstufe 1

Beleuchtung AUS → ⁶.

Schnittandeuter ¹ → (AN/AUS) ⁷





Schnittauslösung

⚠ Achtung!

- Zum Drehen des Papierstapels erst Rückanschlag nach vorne fahren.
- Die Aufwärtsbewegung des Messers nicht durch Schaltvorgänge unterbrechen.
- Schnitt erst auslösen wenn Maßanzeige grün ist.
- Messer muß immer oben und von Pressung überdeckt sein, Messer nicht berühren. (Siehe Seite 34).

⚠ Verletzungsgefahr.

Schneiden auf ein bestimmtes Maß

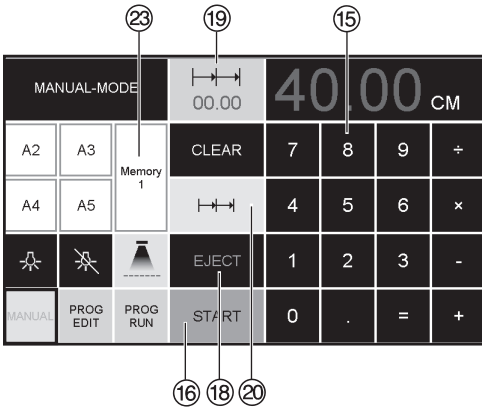
- Auf **[MANUAL]** drücken
- Maß im Zahlenfeld **15** eingeben
→ Maß erscheint in rot
(Ein falsch eingegebenes Maß wird durch Drücken auf **[CLEAR]** gelöscht).
- Auf **[START]** **16** drücken → Maß wird angefahren → Maß erscheint in grün.
- Papier einlegen und mit dem Stapelwinkel **17** an den Rückanschlag **9** und Seitenanschlag links **10** schieben.
- Schnitt auslösen.

MANUAL-MODE			57.00 CM				
A2	A3	Memory 1	CLEAR	7	8	9	+
A4	A5		↔	4	5	6	×
☀	☀	☀	EJECT	1	2	3	-
MANUAL	PROG EDIT	PROG RUN	START	0	.	=	+

Schneiden nach Markierung

Auf **[MANUAL]** drücken

- Rückanschlag mit Handrad **7** nach hinten fahren.
- Papier einlegen und mit dem Stapelwinkel **17** an den Rückanschlag **9** und Seitenanschlag links **10** schieben.
- Handrad **7** nach rechts drehen, bis die Markierung auf dem Schnittgut unter dem optischen Schnittandeuter ist.
- Je weiter das Handrad **7** nach rechts gedreht wird, umso schneller bewegt sich der Rückanschlag.
Der Rückanschlagrücklauf ist nur im Eilbetrieb durch Drehen des Handrades nach links möglich.



Auswurf Funktion

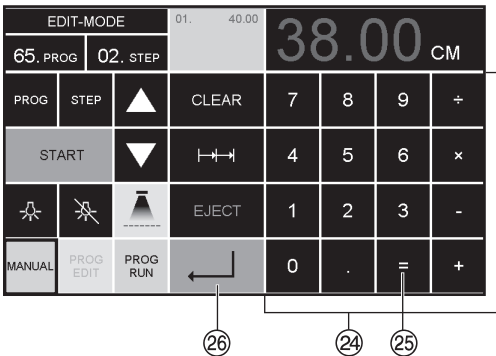
Wird nach der Maßeingabe 15 anstelle **START** 16, **EJECT** 18 betätigt, fährt der Rückanschlag zur Papierentnahme nach vorne und anschließend auf das im Zahlenfeld eingestellte Maß.

Kettenmaßfunktion

- Startmaß im Zahlenfeld 15 eingeben.
- Mit **START** 16 Maß anfahren.
- Papier an Rückanschlag schieben.
- Auf Kettenmaßfunktion 20 drücken
- Kettenmaßsymbol erscheint oben links und der Wert 00.00 19
- Kettenmaß eingeben (erscheint in roter Schrift)
- **START** drücken → der Rückanschlag fährt um das eingegebene Kettenmaß nach vorne.
- Nach jeder Schnittauslösung wiederholt sich dieser Vorgang.

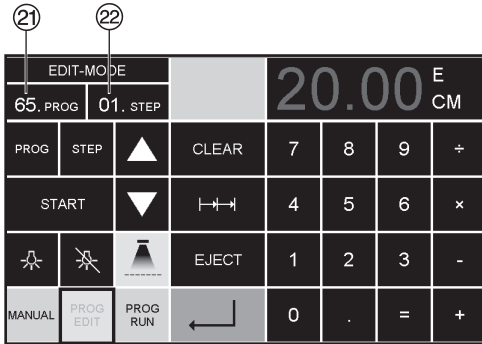
Kettenmaßfunktion beenden

- Auf das Kettenmaßsymbol 20 drücken (gelb). Kettenmaßsymbol und Wert erlischt.



Taschenrechnerfunktion 24

- Das gewünschte Maß berechnen z. B. $40 - 2$ \square 25 \rightarrow \leftarrow 26, das berechnete Maß 38 wird angefahren.



Programmierung

Diese Steuerung speichert 99 Programme mit je 99 Programmschritten. Ein Programmschritt entspricht einem eingegebenen Maß. Mit der Programmnummer und den Tasten ▼ und ▲ kann zu jedem beliebigem Programmschritt gesprungen werden.

Obere Ziffer im Display ②① = Programmnummer.
Untere Ziffer im Display ②② = Programmschritt.

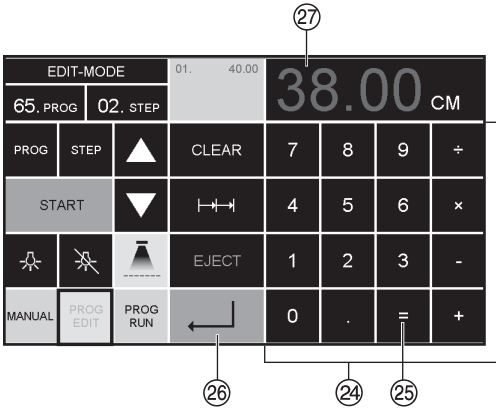
Der angezeigte Programmschritt kann jederzeit überschrieben werden. Die Programme bleiben auch bei ausgeschalteter Maschine gespeichert.

Erstellung eines Programmes

- **PROG EDIT** drücken → es erscheint "Lade Prog-Nr."
- Programmnummer 01...99 eingeben und mit Enter ↵ aufrufen (Obere Ziffer ②① im Display = Programmnummer)
- Erscheint im Display ein Maß, ist das Programm belegt, anderes Programm auswählen
- Programmschritt "01 Step" 00.00 ②② wird angezeigt (Untere Ziffer ②② im Display = Programmschritt).
- Maß eingeben oder mit dem Handrad ⑦ anfahren
- Maß mit Enter ↵ abspeichern, nächster Programmschritt wird angezeigt
- Nächstes Maß eingeben und mit Enter ↵ abspeichern usw.
- Wird das Programm sofort verwendet → **PROG RUN** drücken
- Enter ↵ drücken
- **START** drücken
- Programmmodus beenden **MANUAL** drücken.

Löschen eines Programmes

- **PROG EDIT** drücken
- Mit **PROG** blättern bis → "Lösche Prog. Nr." erscheint
- Programm Nr. eingeben
- Enter ↵ drücken
- Enter ↵ drücken.



Taschenrechnerfunktion (24) im Programm

- **PROG EDIT** drücken
- Programmnummer eingeben
- 1. Programmschritt eingeben
z. B. Startmaß 40
- Mit Enter ↵ (26) abspeichern
- Das gewünschte Maß berechnen z. B. $40 - 2$ (25) → ↵ (26), das berechnete Maß 38 (27) blinkt.
- Durch nochmaliges Drücken der Enter-Taste ↵ (26), wird das berechnete Maß in dem entsprechendem Schritt gespeichert.

RUN-MODE		02. 25.00	29.98 CM				
22. PROG	01. STEP	03. 20.00					
		01. 30.00					
PROG	▲	CLEAR	7	8	9	+	
STEP	▼	MODIFY	4	5	6	x	
☀	☀	☀	EJECT	1	2	3	-
MANUAL	PROG EDIT	PROG RUN	START	0	.	=	+

23

Programm Anpassung an abweichende Schnittmarken

- **[PROG RUN]** drücken → es erscheint "Lade Prog.Nr."
- Programmnummer 01..99 eingeben und mit 2 x Enter ↵ 1. Schritt anfahren
- Rückenschlag über Handrad auf korrekte Schnittposition verfahren
- Im Display erscheint **[MODIFY]** 23 und das Maß blinkt
- Zum Speichern **[MODIFY]** drücken
- Schnitt auslösen und Papier drehen
- Bei Abweichen der Schnittmarke kann auch beim 2. Schnitt eine Korrektur, wie oben beschrieben, durchgeführt werden.
- Die Korrektur ist nur bei den ersten beiden Schritten möglich
- Nach Verlassen des **[PROG RUN]** Modus sind wieder die Ursprungsdaten gespeichert.

Programmschritt löschen

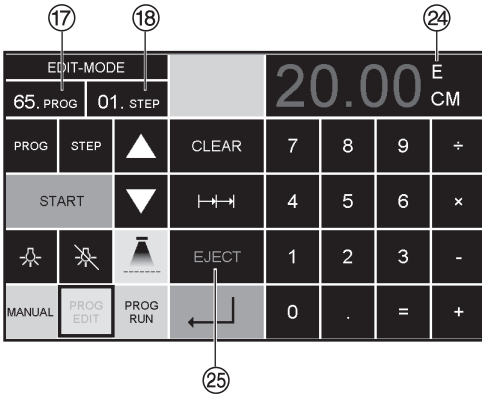
- **[PROG EDIT]** drücken
- Programmnummer eingeben, mit Enter ↵ aufrufen
- Mit Pfeiltasten ▲ und ▼ Programmschritt anwählen.
- Mit Step blättern bis "Lösche Schritt Nr." erscheint
- 2 x Enter ↵ drücken.

Programmschritt einfügen

- **[PROG EDIT]** drücken
- Programm anwählen, mit Enter ↵ aufrufen.
- Mit Step blättern bis "Schritt einfügen Nr." erscheint
- Einfügeposition eingeben z.B.02
- Mit Enter ↵ bestätigen
- Maß eingeben
- Mit Enter ↵ abspeichern
- Mit den Pfeiltasten ▲ und ▼ kann man die Schnittpositionen auf dem Display anzeigen.

Programmschritt überschreiben

- **[PROG EDIT]** drücken
- Programm anwählen, mit Enter ↵ aufrufen. Mit Step blättern bis "Lade Schritt Nr." erscheint
- Schritt z.B. 03 eingeben
- Mit Enter ↵ bestätigen
- Neues Maß eingeben, mit Enter ↵ abspeichern.

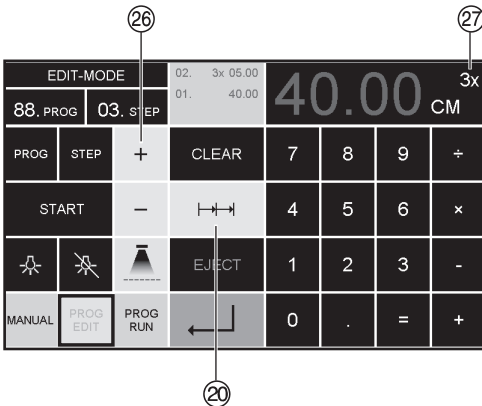


Auswurf Funktion im Programm

- Wird am Anfang zuerst ein kurzes Maß z.B. 30 cm und danach ein langes Maß z.B. 40 cm geschnitten, ist es sinnvoll einen **EJECT** ²⁴ nach dem 1. Schnitt einzufügen, damit das Papier nach vorne geschoben wird.
- Die Auswurf Funktion (EJECT) kann bei jeder Maßeingabe hinzugefügt werden. Die Auswurf Funktion erfolgt vor Anfahren des eingegebenen Maßes. Ist eine Auswurf Funktion programmiert erscheint im Display rechts oben ein "E" ²⁴.
- EJECT nachträglich ins Programm einfügen. Das Programm auswählen und den zu ändernden Schritt mit den Pfeiltasten **▲** und **▼** auswählen. Maß neu eingeben und vor betätigen der Enter Taste **↵** **EJECT** ²⁵ drücken.

Beispielprogramm mit Auswurf Funktion

- **PROG EDIT** drücken
- Programmnummer eingeben z.B 08
- Enter **↵** drücken
- 1. Programmschritt eingeben z.B. 30 cm
- Enter **↵** drücken
- 2. Programmschritt eingeben z.B. 40 cm
- **EJECT** drücken und mit Enter **↵** abspeichern

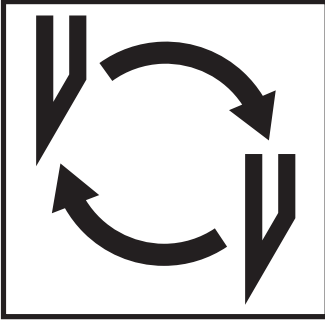


Beispielprogramm abarbeiten

- **PROG RUN** drücken
- Programmnummer 08 eingeben
- Enter **↵** drücken
- START drücken, Maß wird angefahren
- Papier einlegen
- Schnitt 1 auslösen
- Auswurf (Eject wird ausgeführt, Papier drehen)
- Rückanschlag fährt auf Programmschritt 2
- Schnitt 2 auslösen

Kettenmaß im Programm

- **PROG EDIT** drücken
- Programmnummer eingeben
- 1. Programmschritt eingeben z.B. Startmaß 40 cm
- Mit Enter **↵** abspeichern
- Auf das Kettenmaßsymbol **↔** ²⁰ drücken
- Mit der + Taste ²⁶ die Anzahl der Schnitte ²⁷ eingeben (max. 15 Schnitte) und Kettenmaß eingeben (Schnittbreite)
- Mit Enter **↵** abspeichern



Läßt die Schnittqualität nach:

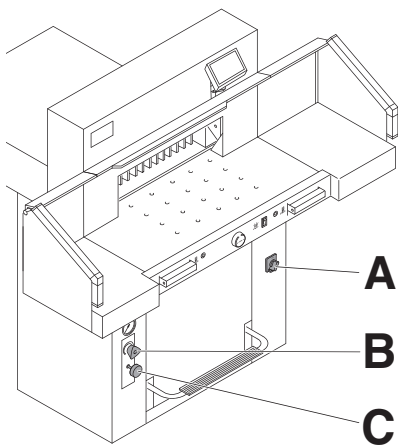
- Schnitttiefe überprüfen (siehe Seite 34).
- Schnittleiste überprüfen (siehe Seite 28).
- Schneidmesser schleifen oder erneuern (siehe Seite 24 - 34).

Bei Messerhöhe kleiner 8,2 cm / 3,23 inch kann das Messer nicht mehr nachgeschliffen werden. Es muß ein neues Messer verwendet werden.

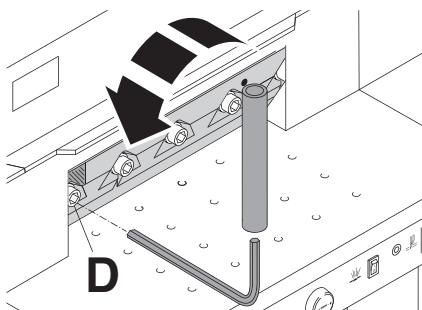
Messer dürfen nur von qualifizierten Werkstätten oder vom Hersteller Krug & Priester, D-72336 Balingen geschliffen werden.

⚠️ Warnung! Verletzungsgefahr!
Das Messer ist extrem scharf!
Nicht ohne Messerschutz ausbauen oder transportieren!
Der Messerwechsel darf nur von einer geeigneten und unterwiesenen Person durchgeführt werden!

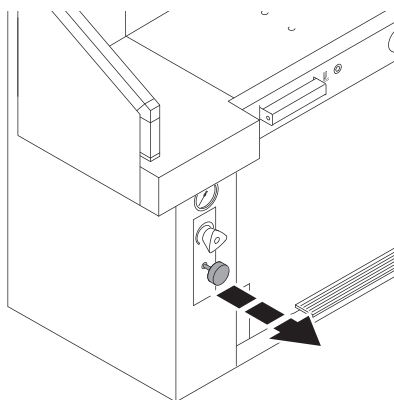
Messer- und Schnittleistenwechsel



- Hauptschalter (**A**) auf Stellung "I".
- Presskraft Öl Druck (**B**) auf min. 50 bar einstellen.
- Messerarreterung (**C**) eindrücken.
- Schnitt auslösen → Messer bleibt in unterster Stellung.
- Hauptschalter auf Stellung "0".

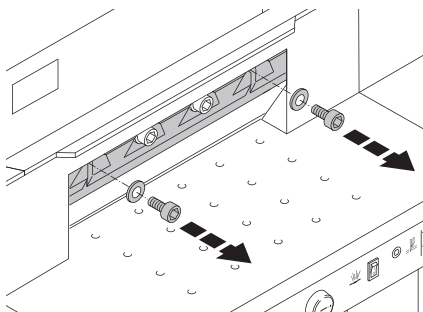


Linke Schraube (**D**) ausdrehen
(Verlängerung benutzen).

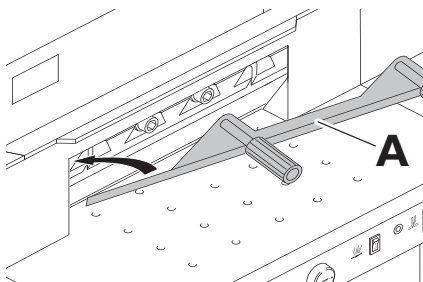


Messerarreterung herausziehen → Messer geht nach oben.

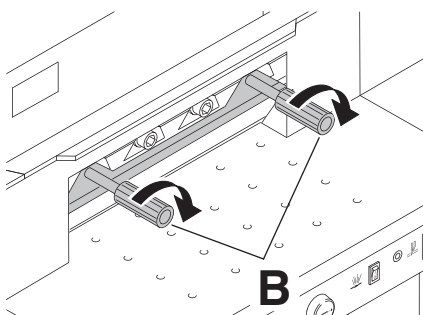
Messer- und Schnittleistenwechsel



Beide äußere Schrauben herausdrehen.

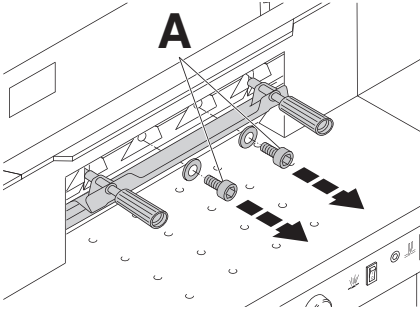


Messerwechseinheit (A) montieren.

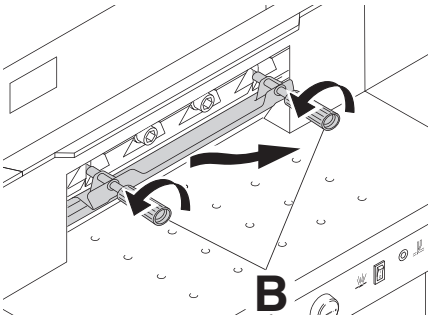


Schrauben (B) festdrehen.

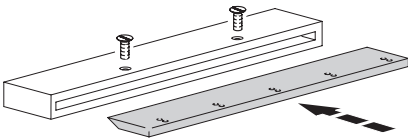
Messer- und Schnittleistenwechsel



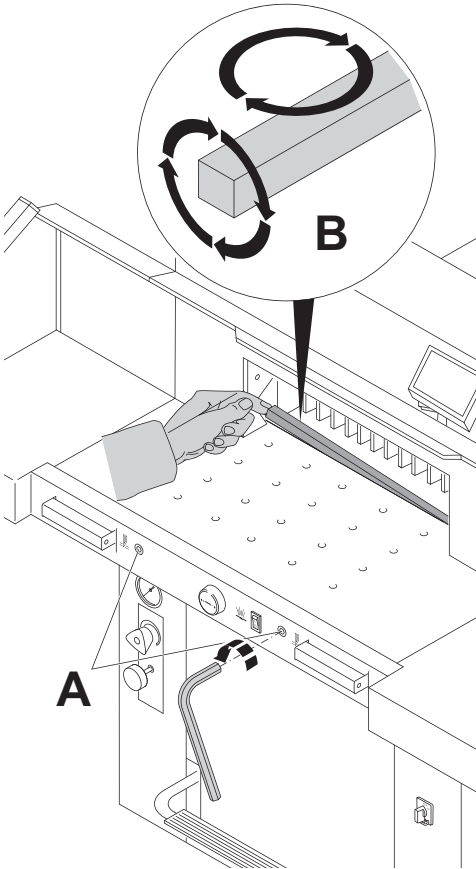
Restliche zwei Schrauben (A) entfernen.



Beide Schrauben (B) gleichzeitig etwas lösen und Messer mit Messerwechseleinheit herausheben.
Messergewicht ca. 5 kg.



Messer in den dafür vorgesehenen Messerkasten legen und festschrauben.



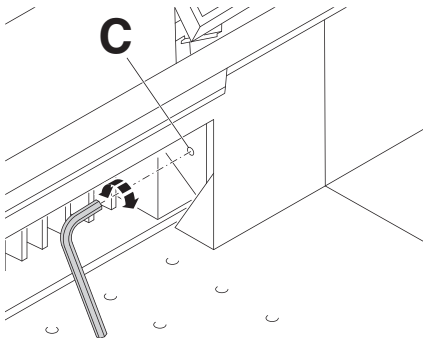
- Schrauben (A) lösen (SW4).
 - Schnittleiste (B) herausnehmen.
 - Schnittleiste drehen oder bei Bedarf austauschen.
 - Schrauben (A) leicht festdrehen. Die Schnittleiste kann acht mal verwendet werden.
 - Schraube (C) ganz nach rechts drehen. (Messer schneidet sonst beim 1. Schnitt zu tief in die neue Schnittleiste).
- ⚠ **Warnung!** Verletzungsgefahr!

Nur Schnittleistenwechsel (ohne Messerwechsel).

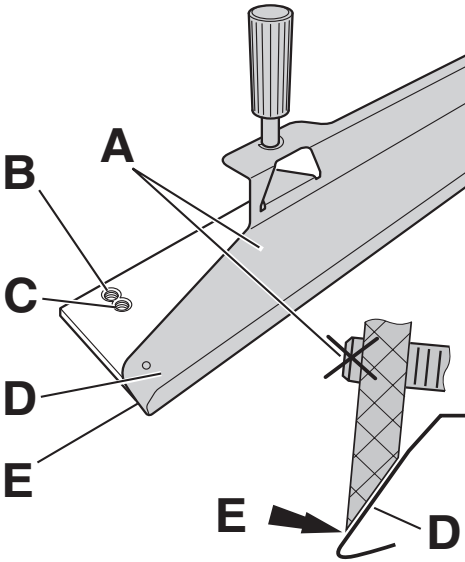
- Schrauben (A) lösen (SW4).
 - Schnittleiste (B) herausnehmen.
 - Schnittleiste drehen (mit unbenützter Seite zum Schneidmesser).
 - Schrauben (A) leicht festdrehen.
 - Schraube (C) ganz nach rechts drehen. (Messer schneidet sonst beim 1. Schnitt zu tief in die neue Schnittleiste).
- ⚠ **Warnung!** Verletzungsgefahr!

Schnittversuch bei gewechselter Schnittleiste (ohne Messerwechsel).

- Papier einlegen und Schnitt auslösen.
- Sollte das unterste Blatt nicht auf der ganzen Länge durchgeschnitten sein, die Messerverstellschraube (C) eine 1/6 Umdrehung nach links drehen.
- Ist das unterste Blatt immer noch nicht durchgeschnitten, Vorgang solange wiederholen, bis das Blatt auf der ganzen Länge durchgeschnitten wird.



Messer- und Schnittleistenwechsel

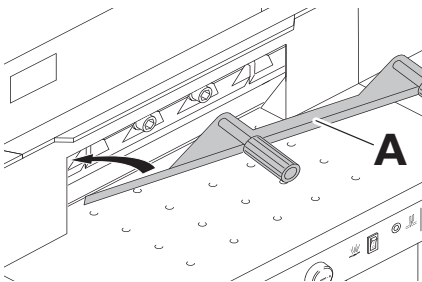


Austauschmesser vorsichtig aus dem Messerkasten nehmen und mit der Messerwechseleinheit verschrauben (D).

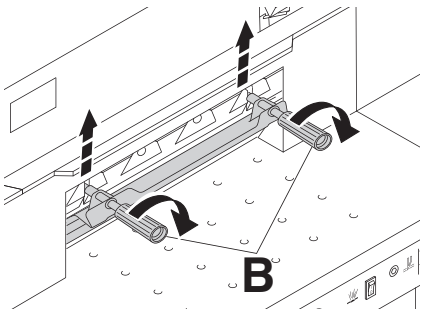
- Prüfen, ob bei Verwendung der oberen Gewinde (B) die Messerschneide (E) abgedeckt ist.
- Ist die Messerschneide nicht abgedeckt, → untere Gewinde (C) zur Befestigung verwenden. Die Schrauben (A) dürfen auf der Rückseite des Messers nicht überstehen.

⚠ **Warnung!**

Messerschneide muss vollständig abgedeckt sein (E).



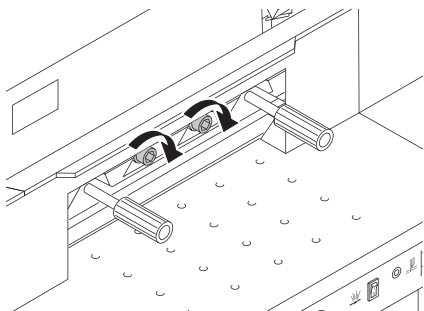
Messer mit Messerwechseleinheit (A) einbauen ...



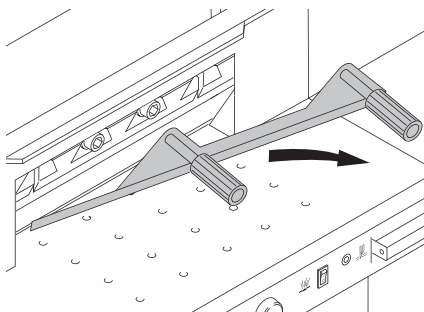
... und mit Schrauben (B) in oberster Stellung befestigen.

Messer muss in oberster Stellung sein.

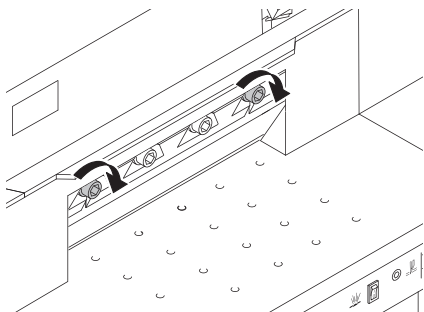
Messer- und Schnittleistenwechsel



Mittlere Schrauben fest eindrehen.

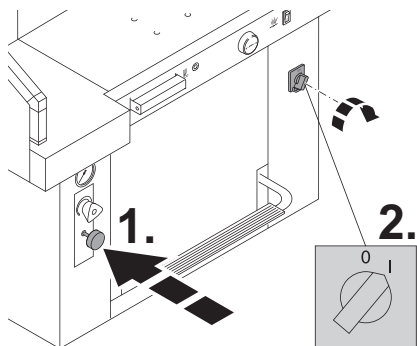


Messerwechseleinheit abnehmen.

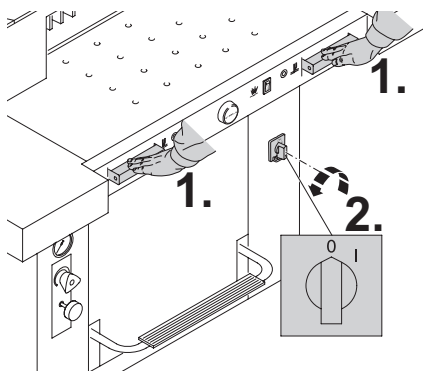


Äußere Schrauben lose eindrehen.

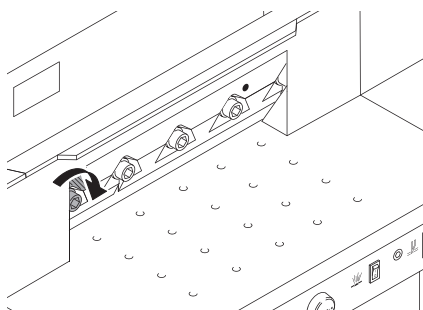
Messer- und Schnittleistenwechsel



- Messerarretierung eindrücken.
- Hauptschalter auf Stellung "I".

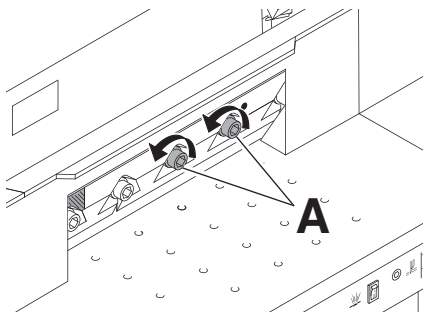


- Schnitt auslösen → Messer bleibt in unterster Stellung.
- Hauptschalter auf Stellung "0".

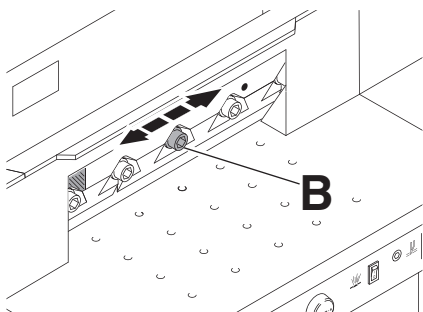


Linke Schraube lose eindrehen.

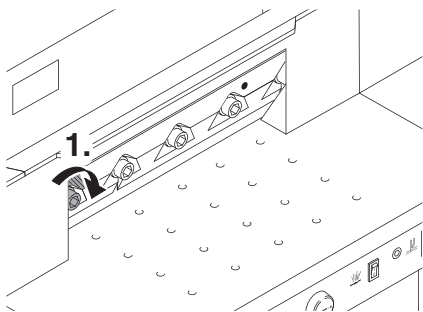
Messer- und Schnittleistenwechsel



Schrauben (A) soweit öffnen, daß das Messer auf die Schneidleiste rutscht.

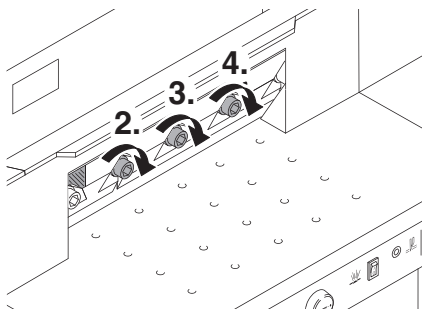


Messer mit Schraube (B) nach links und rechts schieben dann mittig ausrichten.
→ Messer muss auf der Schneidleiste aufliegen.

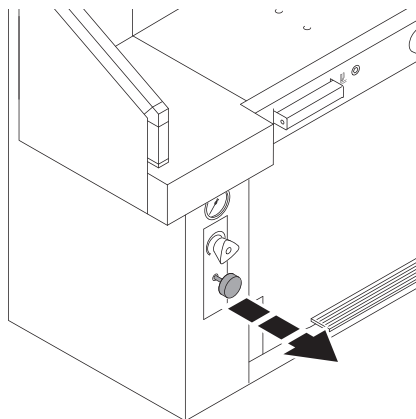


Unter Druck nach unten die linke Schraube festdrehen.

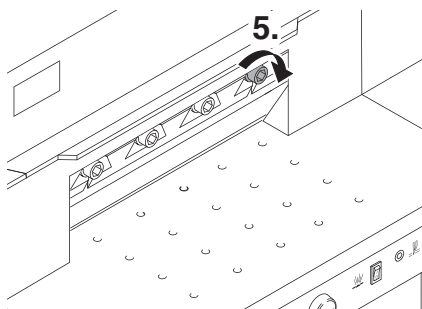
Messer- und Schnittleistenwechsel



Links beginnend die restlichen drei Schrauben festdrehen.

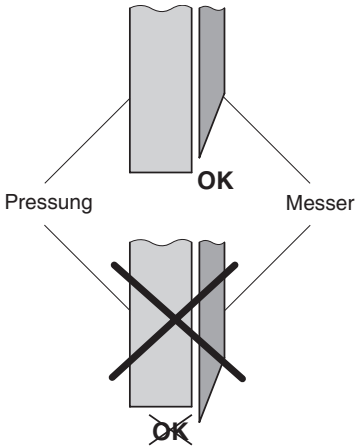


Messerarretierung herausziehen
→ Messer geht nach oben.

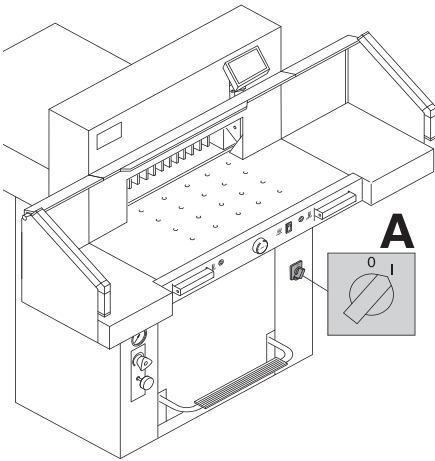
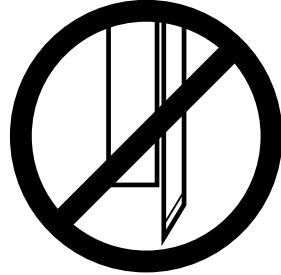


Rechts sichtbar werdende Schraube festdrehen.

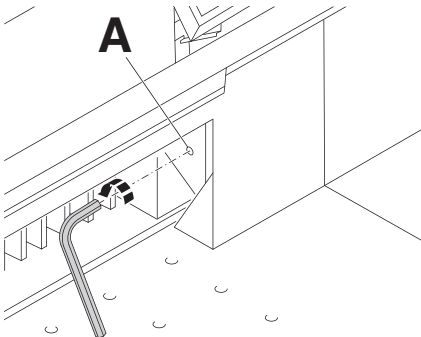
Messer- und Schnittleistenwechsel



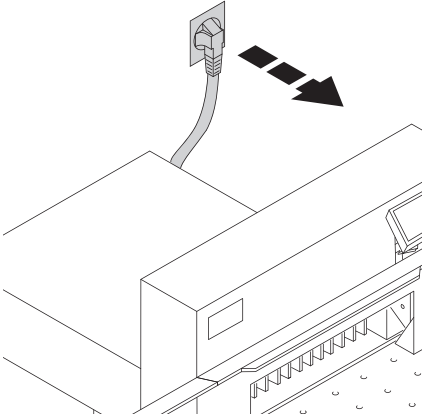
⚠️ Warnung!
Das Messer muß immer durch den
Preßbalken abgedeckt sein!



Hauptschalter auf Stellung "I".

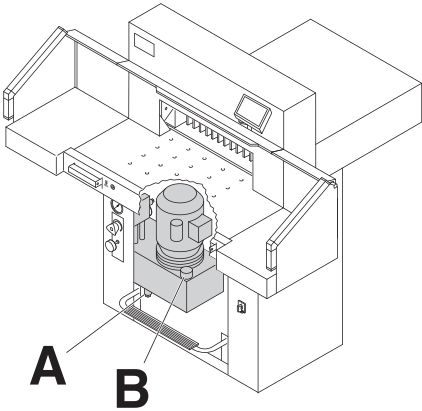


Zur Probe einen Papierstapel
durchschneiden. Wenn das letzte Blatt oder
mehrere Blätter nicht durchgeschnitten sind,
die Messertiefgangsverstellung (A) nach links
drehen, schrittweise immer
1/6 Umdrehung bis alle Blätter
durchgeschnitten sind.
(Nicht zu tief, Messerverschleiß).



Wartungsarbeiten dürfen nur von geeigneten und entsprechend geschulten Mitarbeitern durchgeführt werden.

⚠️ Warnung!
Vor Servicearbeiten und Abnahme von Verkleidungen Netzstecker ziehen.



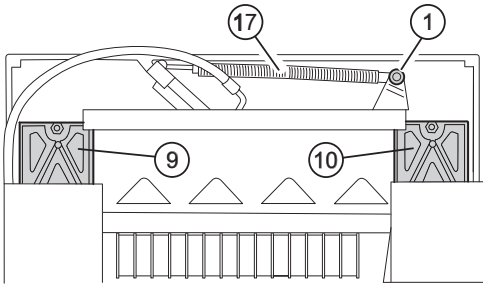
Alle 1000 Betriebsstunden oder jährlich, bei starker Beanspruchung 1/2 jährlich, die Maschine laut Schmierplan ölen und fetten.

Alle 2000 Betriebsstunden oder alle 2 Jahre Hydrauliköl wechseln.

Ölsorte: Aral Vitam DE 46 nach DIN 51562.
Füllmenge ca. 7 Liter

(A) Ablassschraube
(B) Ölmesstab

- Hydraulikschläuche und Verschraubungen auf Dichtheit prüfen, Überwurfmutter ggf. nachziehen.
- Pressdruck kontrollieren, Maximaldruck 150 bar.



Schmierplan

(1) bis (8) Ölen.

Ölsorte: SAE10 bis SAE50 alle Fabrikate

(9) bis (17) fetten

(9+10) Messerführung

(11+12) Pressenführung

Fettsorte: Spezialfett für

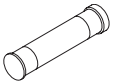
Schneidemaschinen verwenden:



Nr. 9000 625



Nr. 9000 625



Nr. 9800 933

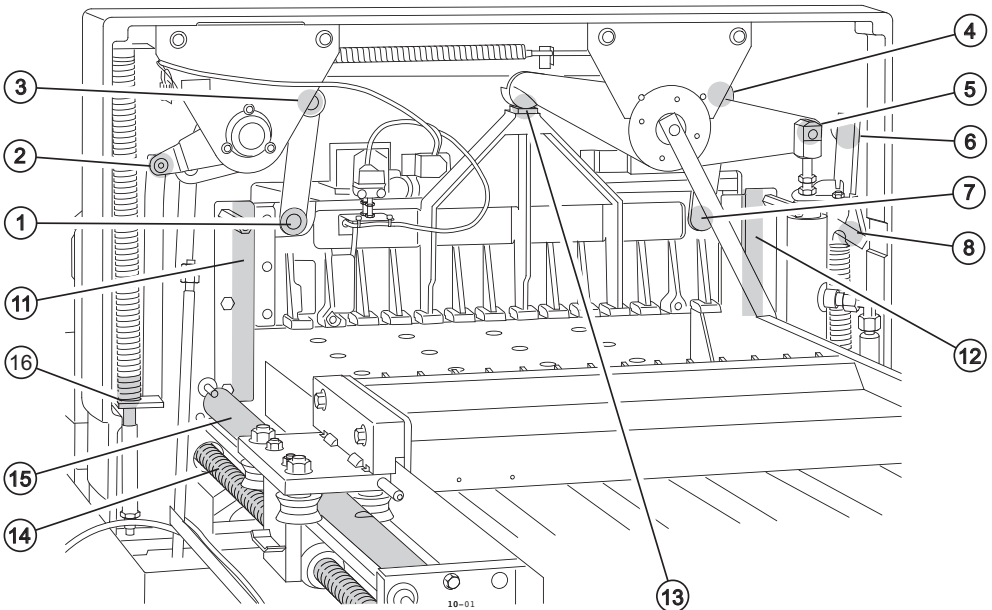


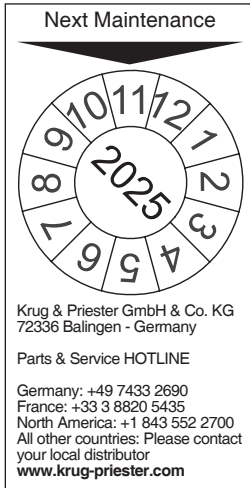
Nr. 9001 828

Gelenke der Fußpressung im vorderen Maschinenraum ölen.

Ölsorte: SAE10 bis SAE50 aller Fabrikate

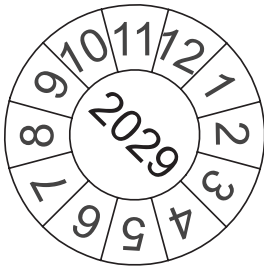
Bei mehr als 5 Stunden Betrieb/Tag müssen die Wartungsarbeiten entsprechend öfter durchgeführt werden.





Jährliche Wartung

Zur Erhaltung der Betriebssicherheit und um frühzeitigen Verschleiß zu verhindern, empfehlen wir die Maschine jährlich von einem qualifizierten Servicetechniker prüfen und warten zu lassen.



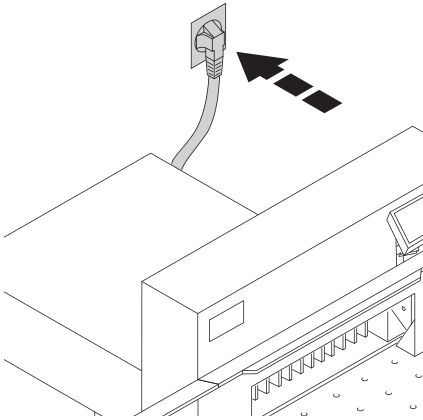
Sicherheitsüberprüfung

Alle 5 Jahre ist eine Sicherheitsüberprüfung gemäß Abschnitt 3.5 Kap. 2.2 der BGR 500 nach Prüfanweisung von einem durch uns autorisierten Kundendienst durchzuführen. Die Durchführung und das Prüfergebnis muß auf dem Prüfprotokoll dokumentiert werden. Es muß eine Prüfplakette an der Maschine sichtbar angebracht werden. In Deutschland ist diese Sicherheitsprüfung vorgeschrieben, in anderen Ländern wird sie von uns empfohlen.

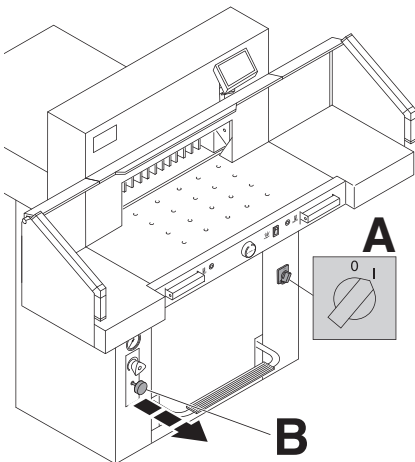
Mögliche Störungen



Maschine funktioniert nicht!

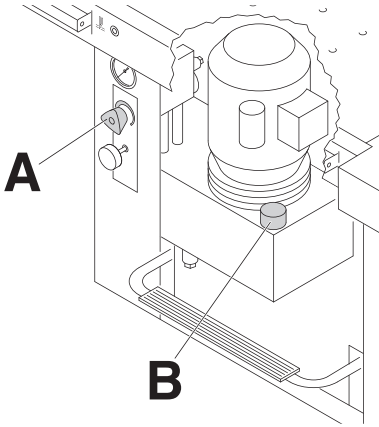


Netzstecker eingesteckt?

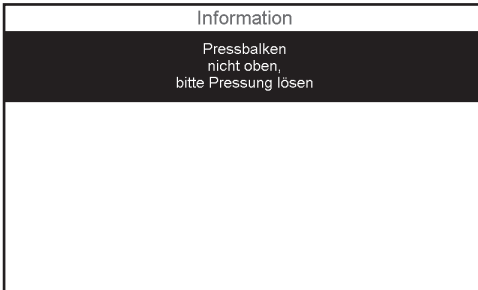


- Hauptschalter auf Position "I" (A)?
- Messerarreterung (B) muss herausgezogen sein.
- Sicherungen auf der Maschinenrückseite eindrücken F1, F2, F3.
- Sicherung Gebäudeseitig prüfen.

Mögliche Störungen



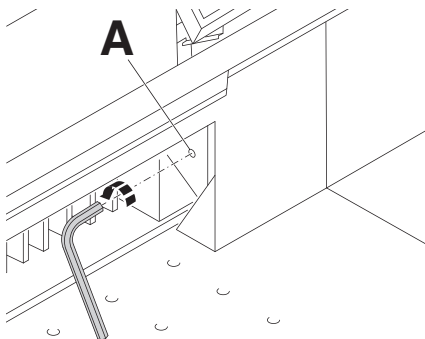
- Öldruck zu niedrig eingestellt. → Öldruck am Handrad (A) erhöhen.
- Zu wenig Hydrauliköl → Hydraulikölstand (B) kontrollieren, ggf. nachfüllen.



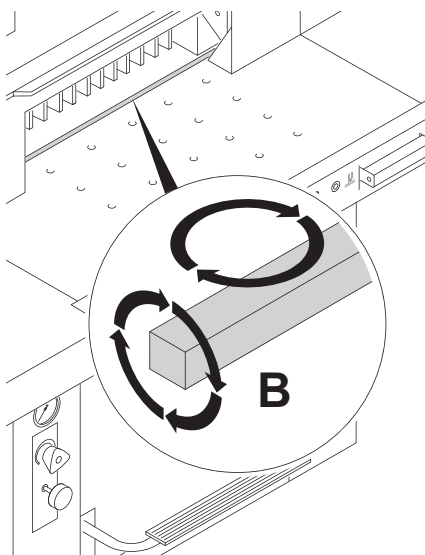
"Information" erscheint im Display,

- Pressbalken ist nicht oben, bitte Pressung lösen
→ Fußpedal (Pressung) nochmals betätigen.

Mögliche Störungen



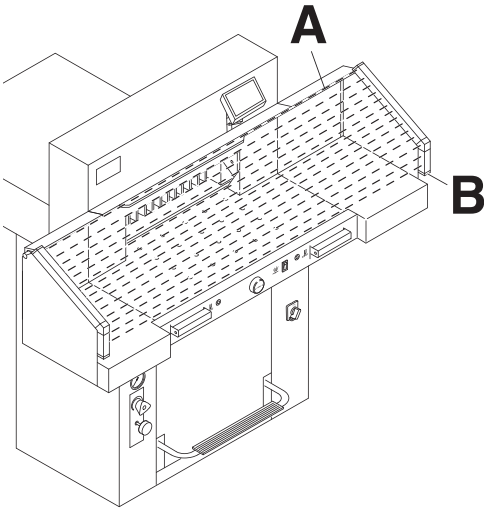
Das unterste Blatt wird nicht vollständig durchgeschnitten,
→ Schnitttiefe einstellen (**A**) ...



... oder Schnittleiste (**B**) drehen, bzw.
erneuern (Siehe Seite 29 Messerwechsel).

Lässt sich trotz korrekt eingestellter
Schnitttiefe und neuer Schneidleiste kein
sauberer Schnitt erzielen, Schneidmesser
tauschen.

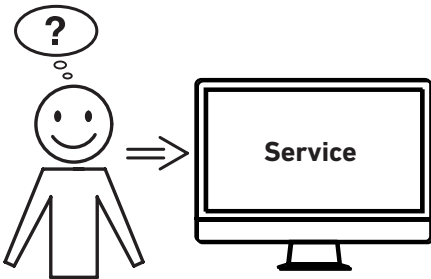
Mögliche Störungen



Störungen Lichtschranke

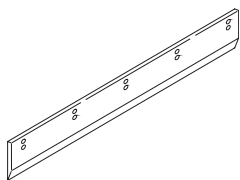
Schnitt kann nicht ausgelöst werden:

- Alle Gegenstände aus dem Lichtvorhang (A) nehmen.
- (B) Grün = o.k. / betriebsbereit
Rot = Lichtschranke nicht frei oder Störung



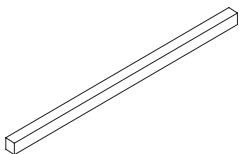
Hilft keine der vorher genannten Problemlösungen?

- Kontakt: Service
- www.krug-priester.com
 - service@krug-priester.com



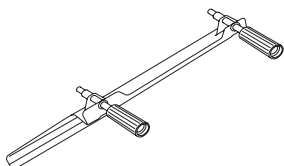
HSS - Messer

- Nr. 9000 138



Schnittleiste (6 Stück)

- Nr. 9000 238 (rot)
- Nr. 9000 308 (grau)



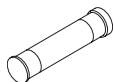
Messerwechseleinheit ¹

- Nr. 9000 525



Fett-Tube ¹

- Nr. 9000 625



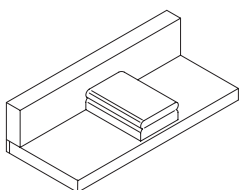
Fett-Kartusche

- Nr. 9800 933



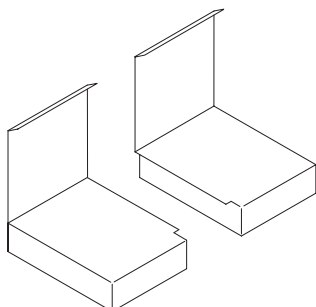
Pinsel

- Nr. 9001 828



Stapelwinkel ¹

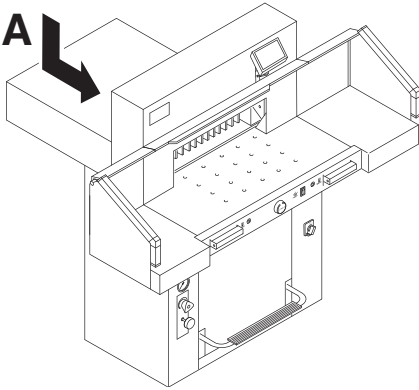
- Nr. 9000 521



Seitentische

- Nr. 9000 536

¹ Im Lieferumfang enthalten



Technische Daten:

Netzanschluss: 230 V / 50 Hz / 8,5A / 1~
120 V / 60 Hz / 12A / 1~

Ableitstrom: < 3,5mA

Netzanschlussleitung Querschnitt:
min. 1,5mm² (230V)

Netzanschlussleitung Querschnitt:
AWG 12 (20A) (120V)

Schnittlänge: 550 mm

Schnitthöhe: 95 mm

Einlegetiefe: 570 mm

Schalldruckpegel EN 13023: < 70 dB(A)

Mindestplatzbedarf (Breite x Tiefe x Höhe)
ohne Zusatztische (mm): 1070 x 1400 x 1370
mit Zusatztischen (mm): 1630 x 1400 x 1370

Pressdruck: ca. 200 daN bis 1100 daN

Gewicht ohne Zusatztische: 369 kg

Hydraulikölfüllmenge: 7 l

Aral Vitam DE 46 nach DIN 51562.

Verbrauchtes Hydrauliköl nur über
Altölannahmestellen entsorgen.

Betriebsumgebungstemperatur: 10 °C - 60 °C
Luftfeuchtigkeit (nicht kondensierend): 15% - 95%

Die spezifischen technischen Daten entnehmen Sie bitte den Angaben auf dem Typenschild (A) der Maschine. Für die Inanspruchnahme einer Garantieleistung muss das Gerät durch das Typenschild zu identifizieren sein. Ein Schaltplan befindet sich im Schaltkasten der Maschine.

Lichtschränke

Gesamtreaktionszeit: 110 ms

Auflösung 14 mm/Mindestabstand: 250 mm

Auflösung 22 mm/Mindestabstand: 284 mm

Auflösung 39 mm/Mindestabstand: 420 mm

Technische Änderungen vorbehalten.



I.T.E. Listed 802 D



Diese Maschine ist GS-geprüft und entspricht den EG-Richtlinien 2006/42/EG und 2014/30/EG.

Lärminformation:

Schallmessung nach EN 13023 : < 70 db (A)

Technische Änderungen vorbehalten.



Das Unternehmen Krug + Priester hat folgende Zertifizierungen:

- Qualitätsmanagementsystem nach DIN EN ISO 9001
- Umweltmanagementsystem nach DIN EN ISO 14001
- Energiemanagementsystem nach DIN EN ISO 50001



EG-KONFORMITÄTSERKLÄRUNG

- Hiermit erklären wir, daß die Bauart von

5560

GS ID No. 11055101

UL ID No. 10055101

- folgenden einschlägigen Bestimmungen entspricht

2006/42/EG:

Maschinenrichtlinie

2014/30/EG:

EMV Richtlinie

2011/65/EU, 2015/863/EU

RoHS Richtlinie

- Angewendete harmonisierte Normen insbesondere

**EN 60204-1; EN 1010-1; EN 1010-3; EN 55014-1; EN 55014-2;
EN 61000-3-2; EN 61000-3-3; EN ISO 12100; EN 61496-1; EN 61496-2;
EN ISO 13857; EN ISO 11204; EN 13023; EN ISO 13849-1;
BS EN 60204-1; BS EN 1010-1; BS EN 1010-3; BS EN 55014-1; BS EN 55014-2;
BS EN 61000-3-2; BS EN 61000-3-3; BS EN ISO 12100;
BS EN ISO 13857; BS EN ISO 11204; BS EN 13023; BS EN ISO 13849-1**

14.02.2022

Datum

Bevollmächtigter für technische Dokumentation



Krug & Priester GmbH & Co. KG
Simon-Schweitzer-Str. 34
D-72336 Balingen (Germany)

Daniel Priester
- Geschäftsführer -

Notizen

