

## IDEAL 5560



## Índice de contenido

---

<b>Normas de seguridad</b>	<b>3</b>
<b>Uso previsto</b>	<b>4</b>
<b>Instalación</b>	<b>8</b>
<b>Puesta en marcha</b>	<b>9</b>
<b>Funcionamiento</b>	<b>12</b>
<b>Elementos operativos de la máquina</b>	<b>16</b>
<b>Cambio cuchilla y cuadradillo</b>	<b>24</b>
<b>Limpieza y mantenimiento</b>	<b>35</b>
<b>Inspección anual / Prueba de seguridad</b>	<b>37</b>
<b>Posibles fallos en el funcionamiento</b>	<b>38</b>
<b>Accesorios</b>	<b>42</b>
<b>Información técnica</b>	<b>43</b>
<b>Declaración CE de conformidad</b>	<b>46</b>

## Normas de seguridad

---



Le recomendamos lea las instrucciones antes de poner en funcionamiento esta máquina y cumpla las normas de seguridad. Las instrucciones de servicio y seguridad deben estar siempre disponibles.

---



No dejar que la utilicen los niños!

---



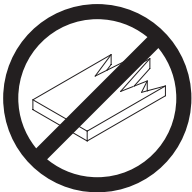
¡No tocar debajo de la cuchilla!

---



¡No quitar la cuchilla sin prestar atención. No desmontar no transportar la cuchilla sin protección! (vérase pág. 27 y 29)  
⚠️ ¡Advertencia! ¡Peligro de hacerse daño!

---



¡No cortar materiales duros o materiales que puedan astillarse!

---

## Normas de seguridad / Uso previsto

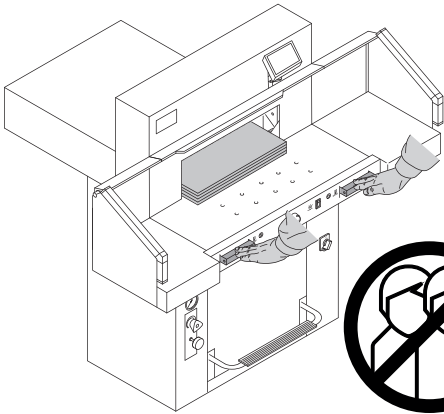
---



¡No utilizar aerosoles con sustancias inflamables cerca de la guillotinas!



No utilizar productos limpiadores inflamables.



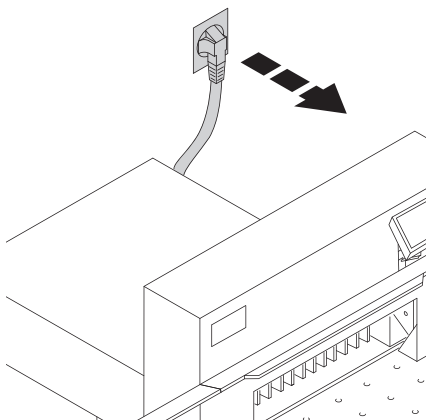
### Uso previsto

La máquina está concebida para recortar pilas de hojas de papel a determinadas medidas. ¡Esta máquina está diseñada para el uso de una sola persona!

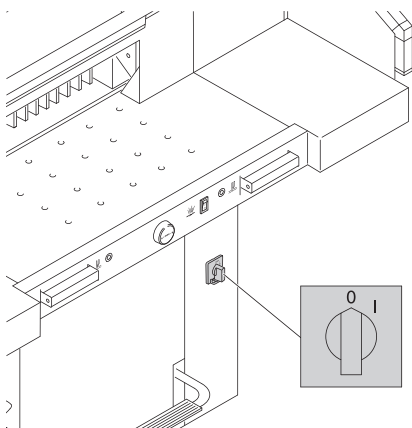
**⚠ ¡Atención!** La grapas o semejantes piezas dañan la cuchilla cortadora.

## Normas de seguridad

---



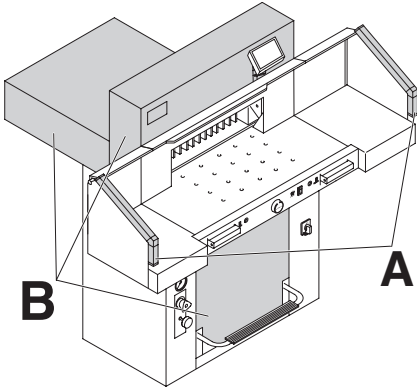
¡Antes de levantar la tapa o realizar cualquier tipo de mantenimiento, desconectar el enchufe principal!



¡Apagar el interruptor principal antes de cambiar la cuchilla y/o el correspondiente cuadradillo!

## Normas de seguridad

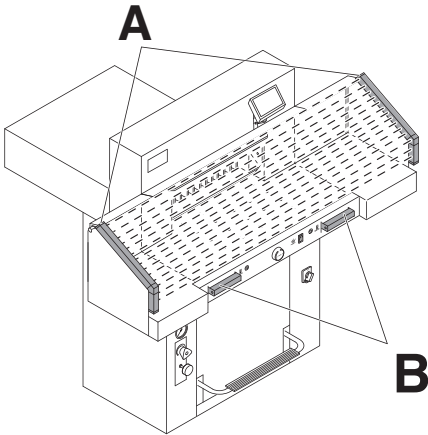
---



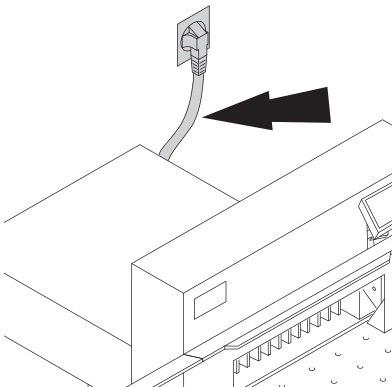
Las partes peligrosas de la máquina están protegidas por una tapa de seguridad (B).

Prohibido el accionamiento de la máquina sin los dispositivos de seguridad.

- Barrera de luz (A).
- Mesas laterales atornilladas fuertemente (B).



La acción de corte que puede ser peligrosa para el operador, está protegida por el sistema de control a dos manos (B) y barrera óptica (A).



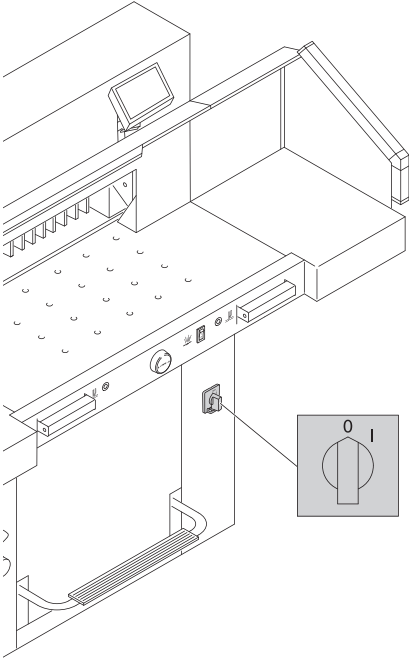
Proteger los cables de conexión contra calor, aceite y bordes afilados.

Fábrica distribuye las máquinas con las siguientes características:

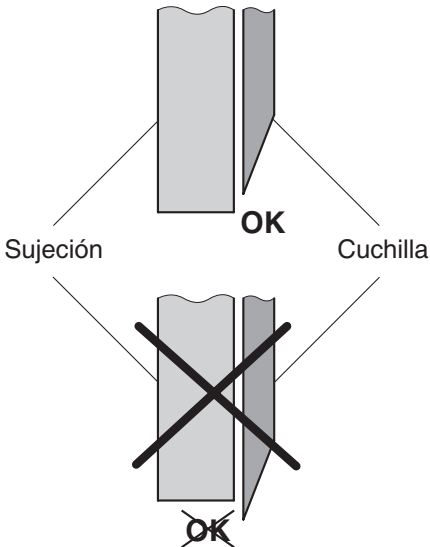
- Voltaje 230 V (120 V) 1 fase.
- Frecuencia 50 Hz (60Hz).

## Normas de seguridad

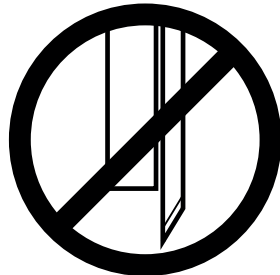
---



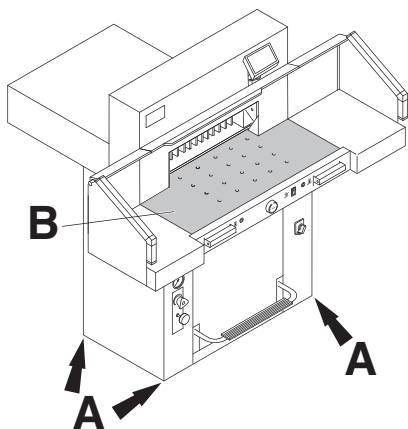
Desconectar la máquina en caso de no utilizarla.  
(Interruptor principal en posición "0").



**⚠ ¡ Advertencia!**  
La cuchilla debe siempre estar cubierta por el pisón.

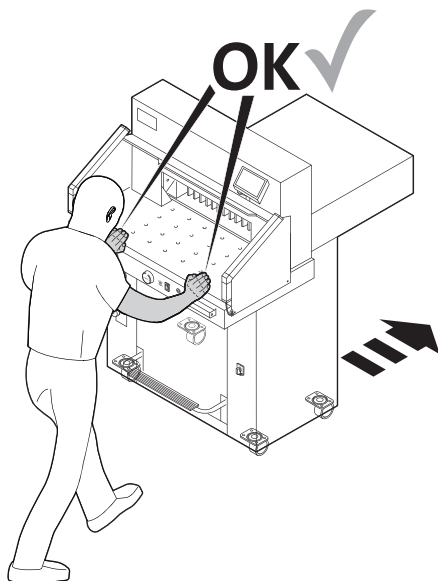
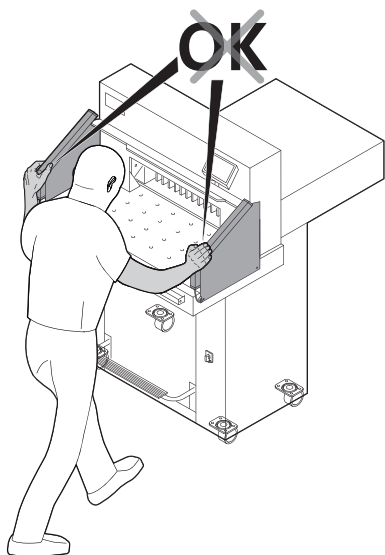


## Instalación



La máquina puede moverse sobre ruedas.  
Fijar la máquina:

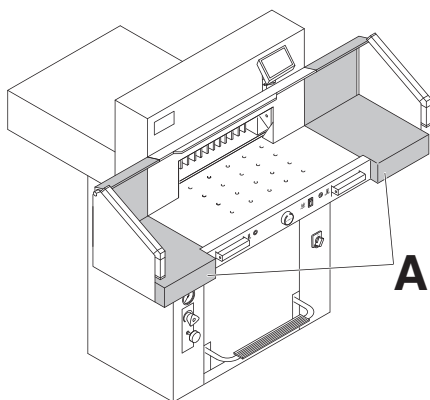
- Fijar la máquina con el nivel de burbuja.  
4 x tornillos de ajuste SW 19 (A).
- La superficie de referencia es la mesa de la máquina (B).



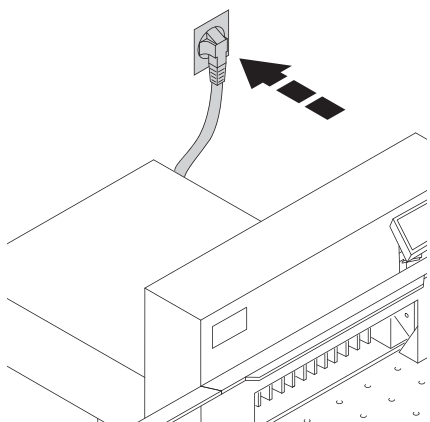


## Instalación / Puesta en marcha

---



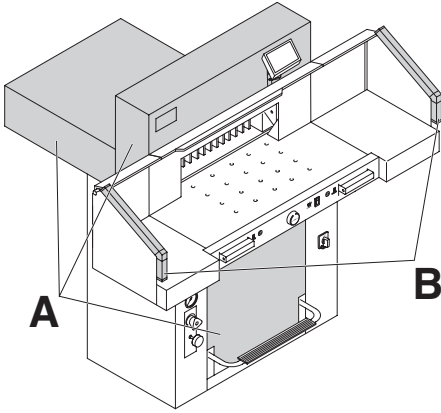
La máquina se entregará lista para su funcionamiento. (Opcionalmente) Se pueden suministrar dos mesas (A) laterales a la izquierda y a la derecha como accesorio. Las instrucciones de montaje están incluidas en las mesas laterales.



## Inbedrijfstelling

Conectar la máquina a un enchufe de pared.

## Puesta en marcha



**Solo está permitido trabajar con la máquina una vez leídos y comprendidos el manual de instrucciones y las advertencias de seguridad.**

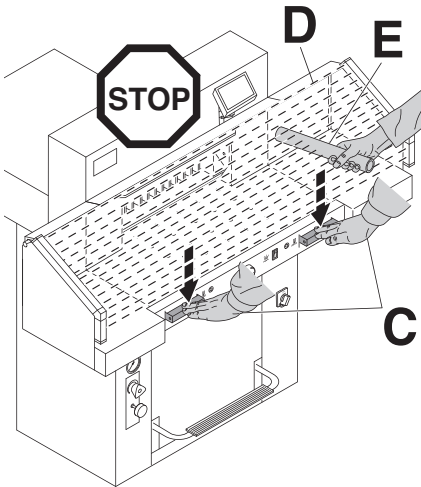
**Antes de comenzar a trabajar, comprobar que todos los dispositivos de seguridad estén disponibles y funcionen correctamente.**

- Todas las tapas tienen que venir montadas (A).
- La barrera óptica debe ser montada (B).
- El proceso de corte es permitido solamente si el dispositivo de seguridad a dos manos es operado al mismo tiempo (C).

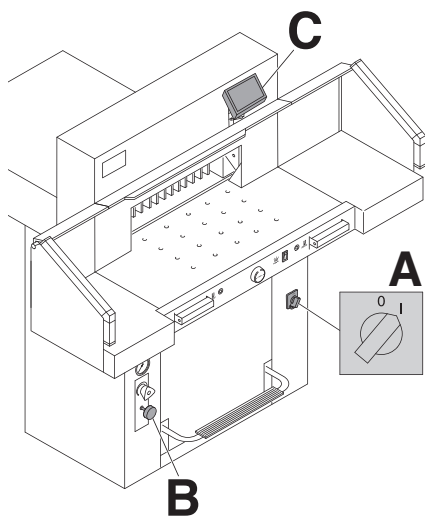
**• Barrera óptica:**

**Si la varilla de comprobación (E, juego de herramientas) se mantiene en el campo de protección (D), el ciclo de trabajo iniciado debe interrumpirse inmediatamente.**


Se recomienda tener un manual de control.

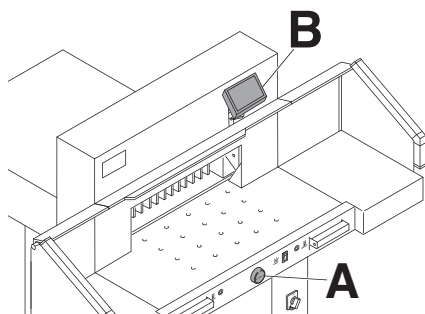
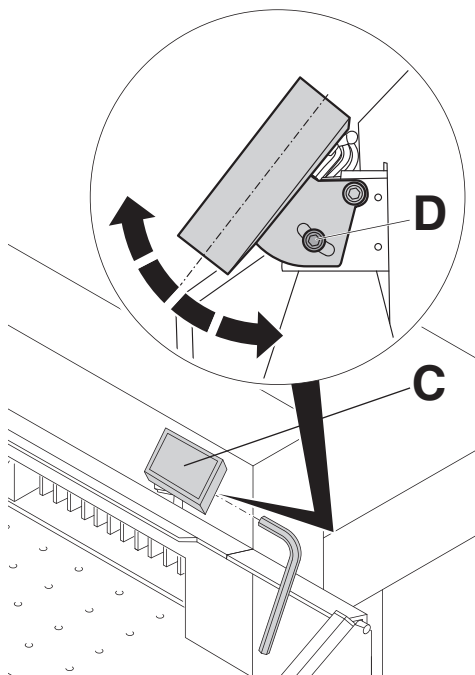


## Puesta en marcha

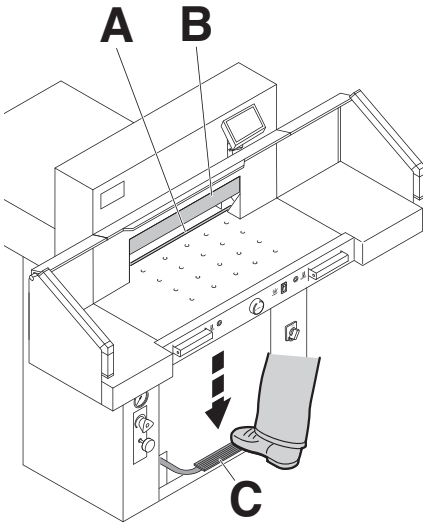


La pantalla (C) es orientable.  
Al aflojar el tornillo Allen (D) (se incluye una llave Allen en el juego de herramientas), la pantalla se puede desplazar dentro de la ranura longitudinal. Volver a apretar el tornillo Allen.

Posición del interruptor principal en "I" (A).  
El dispositivo de retención de cuchilla (B) debe estar sacado.  
Pulsar botón  (C). → (La máquina se situará en posición de la medida de referencia).  
Ahora la máquina está preparada para trabajar.



La escuadra trasera se puede programar manualmente mediante el mando giratorio electrónico (A) o bien a través del módulo de control programable (B) con lectura digital de medidas en cm o pulgadas.



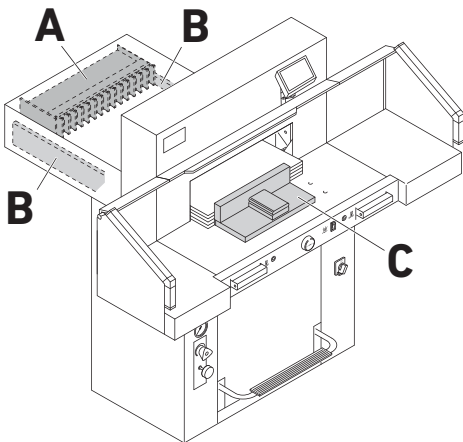
### Indicador de corte óptico:

La línea óptica roja (A) indica donde se efectuará el corte. La cuchilla corta en el borde delantero de la línea.

### Indicador de corte mecánico:

Para cortar de acuerdo con la marcación, se puede utilizar la barra de prensado. La barra de prensado (B) puede ponerse en cualquier posición por medio del pedal (C).

Indicador de corte óptico y indicador de corte mecánico usar solamente si no es necesario un corte exacto.

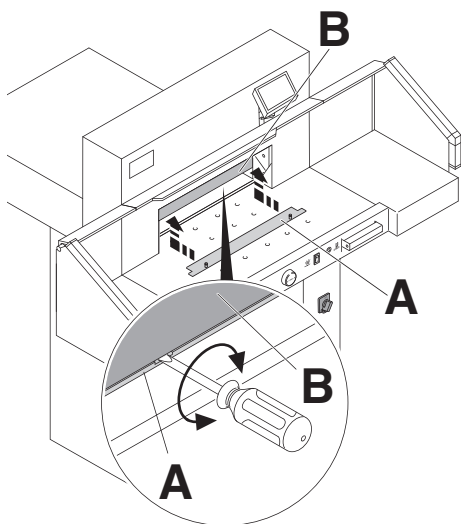


La pila de papel se puede colocar en la escuadra trasera (A) y en la escuadra lateral izquierda o la derecha (B). Utilice el ángulo de apilamiento suministrado (C) para desplazar la pila de papel.

**Aviso:** Antes de cada corte, coloque la pila de papel en la escuadra trasera con ayuda del ángulo de apilamiento.

## Funcionamiento

---



### Plancha protectora:

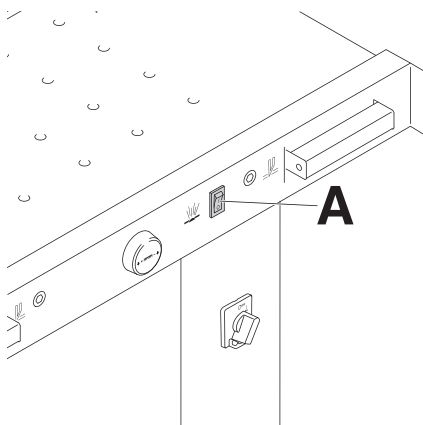
Para evitar marcas del pisón en materiales delicados se ha montado una plancha protectora (A) a la salida de la máquina.

### Desmontaje:

- Retirar la plancha protectora (A) tirándola hacia abajo, introducir el destornillador (en el set de herramientas) en la ranura y girarlo. → El corte mínimo es 3,2 cm

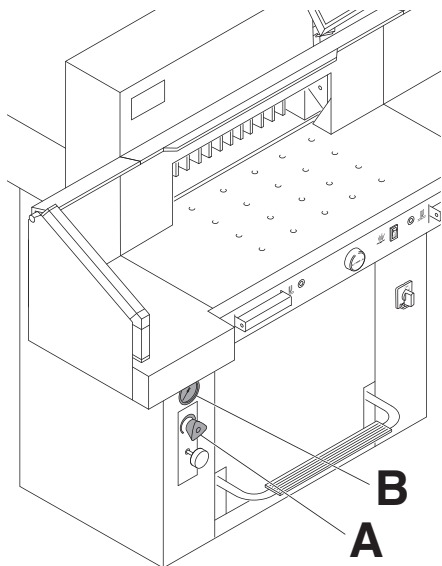
### Montaje:

- Introducir la plancha protectora (A) arriba en el pisón (B). → El corte mínimo es 6 cm (manual - volante), automático 8 cm.



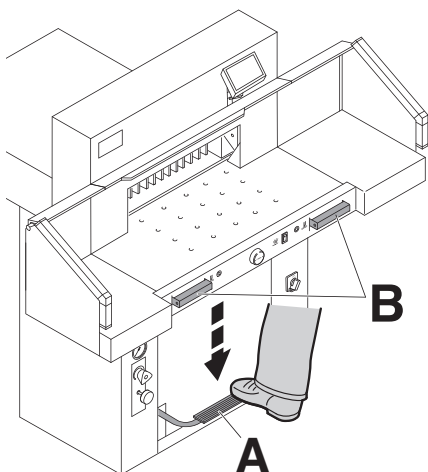
### Mesa de aire:

Con la mesa de aire conectada (A), se facilita una mejor posición para el corte de las pilas de papel más grandes.



### Ajuste presión de pisón

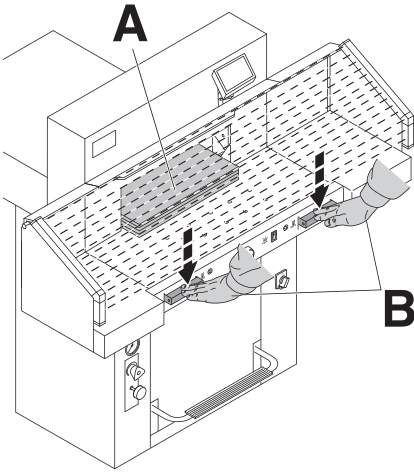
En caso necesario, ajustar la presión con la ruedecita de ajuste (A). Si se activa un corte, se puede leer la presión del aceite en el indicador de la presión del aceite (B).



Con pisón automático. Cabe la posibilidad de presujeción del papel mediante el pedal (A). El prensado previo y la acción de cortar se regulan mediante los botones (B) situados en la mesa frontal.

## Funcionamiento

---

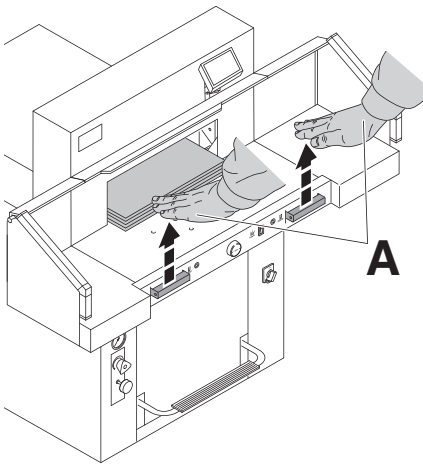


### Activación del corte

No toque el área de corte cuando la cuchilla esté en movimiento.

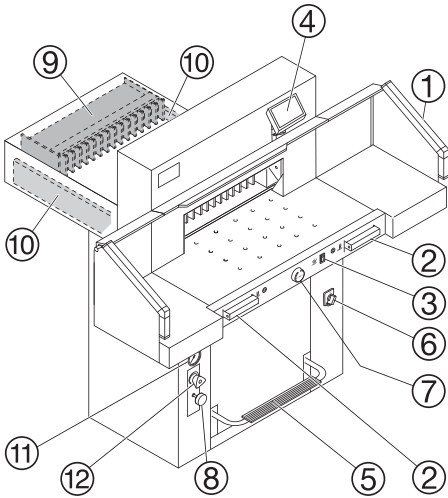
Sólo se puede accionar el corte con la medida de referencia correcta.

- Liberar la célula fotoeléctrica de seguridad (**A**).
- Presione ambos manetas de la activación bimanual (**B**) de forma simultánea y manténgalos presionados hasta que el papel esté totalmente cortado.



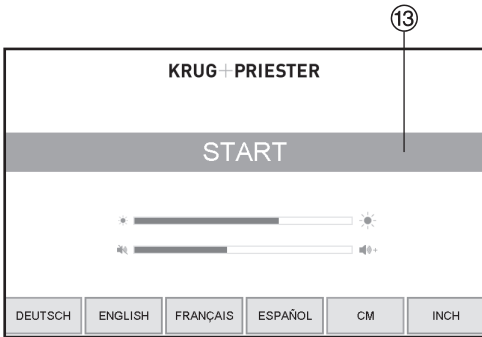
### Paro de la función de corte:

Deje de presionar ambas manetas del control bimanual (**A**).



**Elementos operativos de la máquina:**

- ① - Barrera de luz
- ② - Accionamiento bimanual  
Prensado previo y accionamiento del corte
- ③ - Protección de sobrecarga  
(Accionamiento de la cuchilla y control de la escuadra trasera)
- ④ - Control de la escuadra trasera
- ⑤ - Pedal bajada pisón
- ⑥ - Interruptor principal
- ⑦ - Mando giratorio para alinear la escuadra trasera
- ⑧ - Interruptor con llave
- ⑨ - Escuadra trasera
- ⑩ - Tope lateral
- ⑪ - Indicador de la presión de aceite del pisón
- ⑫ - Ajuste presión de pisón



**Accionamiento de la máquina**

- Poner el interruptor principal ⑥ en la posición "I".  
La pantalla de inicio aparece. Las siguientes instrucciones se pueden modificar:  
Brillo  
Centímetros / pulgadas  
Tono del teclado el volumen  
Lenguaje  
Visualización / estado del fotocélula ⑳ verde - rojo
- Pulsar la tecla START ⑬ → La escuadra trasera se desplazará hacia atrás en busca de la medida de referencia, esperar que aparezca una medida en la pantalla digital.  
5560 = 57.00 cm, 22,441 inches
- Los formatos DIN y los libremente programables se pueden llamar con los botones respectivos ㉔.  
Memory 1: A2, A3, A4, A5,  
Memory 2: A6, A7, B3, B4  
Memory 3: 

--	--	--	--

  
Memory 4: 

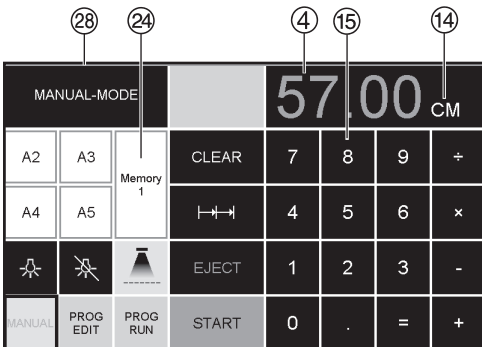
--	--	--	--

  
y en pulgadas  
Memory 1: 4 ¼", 5 ½", 7", 8 ½"  
Memory 2: 11", 12", 14", 17"  
Memory 3: 

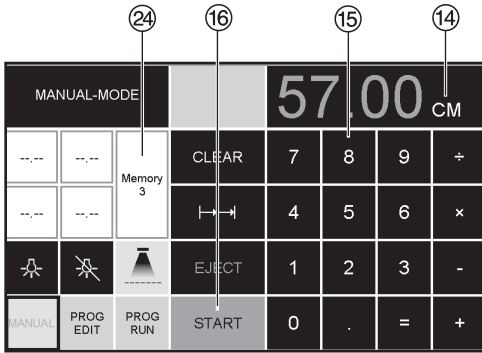
--	--	--	--

  
Memory 4: 

--	--	--	--







- En las memorias 3 + 4 (mm y pulgadas) no se salva ninguna medida. Hasta la primera introducción de datos se muestra lo siguiente en los campos correspondientes: , las medidas introducidas se quedan almacenadas. **No se pueden eliminar pero sí escribir sobre ellas.**

### Cómo programar las memorias 3 y 4.

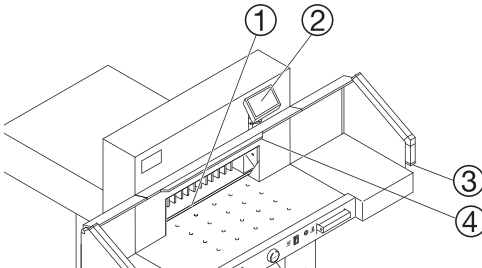
Pulse el botón de memoria para introducir la plataforma de memoria (3 ó 4). Introduzca las medidas requeridas o sobre escribálas. Pulse el botón de y manténgalo presionado hasta que suene una señal acústica, las medidas se han salvado ahora.

### ⚠ ¡Atención!

Antes de programar o cortar comprobar que se ha elegido la medida correcta (cm ó pulgadas).

(5560 = 57.00 cm, 22.441 pulgadas)

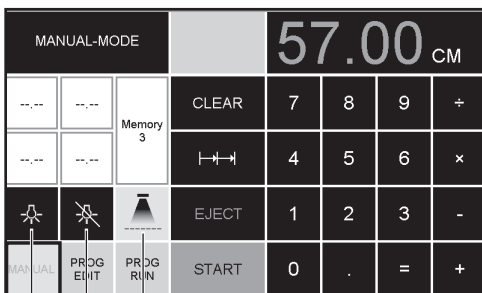
Es visible en la pantalla .



Después de 30 minutos la posición de la máquina ( ) será en ahorro de energía.

Tan solo tocando la misma (zona de numeración) se activará de nuevo .

El área de trabajo tiene un panel de control con iluminación LED () .



El botón LED () tiene 3 posibilidades

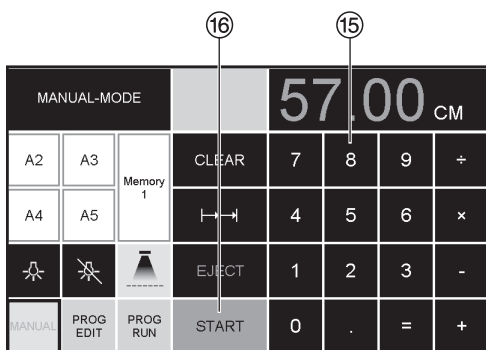
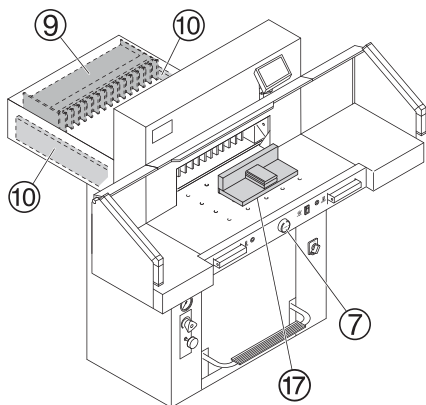
Pulsar 1 x → brillo 3

Pulsar 2 x → brillo 2

Pulsar 3 x → brillo 1

La luz OFF → .

Indicador de corte óptico → (ON/OFF)



### Accionamiento del corte

#### ⚠ ¡Atención!

- Para girar la pila de papel, conducir primero la escuadra trasera hacia delante.
- No interrumpir la subida de la cuchilla por operaciones de conexión.
- Espere hasta que el display este verde para activar la función de corte.
- La cuchilla siempre ha de estar en posición superior y cubierta por el pisón. (véanse instrucciones de seguridad pág. 34).

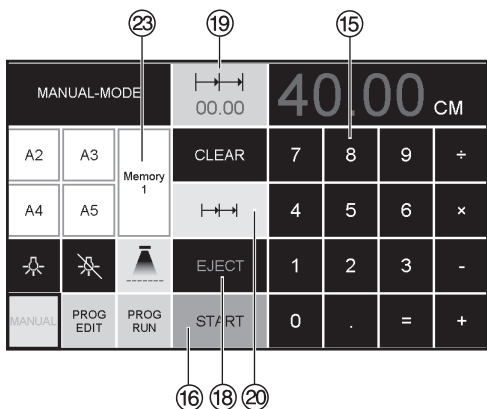
#### ⚠ Peligro de lesionarse

### Cortar una medida determinada

- Pulsar **MANUAL**
- Introducir la medida en el teclado numérico **15** → La medida es indicada en rojo. (Una medida errónea se borra pulsando la tecla **CLEAR**).
- Pulsar **START** **16** → la escuadra trasera se posicionará en la medida de referencia → La medida es indicada en verde
- Insertar el papel y colocarlo con la ayuda del ángulo en la escuadra trasera **9** y el tope lateral izquierdo **10**.
- Iniciar el corte.

### Cortar según las medidas

- Pulsar **MANUAL**
- Colocar la escuadra trasera atrás del todo mediante mando giratorio **7**.
- Insertar el papel y colocarlo con la ayuda del ángulo en la escuadra trasera **9** y el tope lateral izquierdo **10**.
- Girar el mando giratorio **7** hacia la derecha hasta que la pila de papel coincida con la línea óptica de corte.
- Cuanto más se gire el mando giratorio **7** hacia la derecha, cuanto más rápido se moverá la escuadra trasera. El retroceso rápido de la escuadra trasera únicamente es posible girando el mando hacia la izquierda.



### Función de expulsión del papel

Una vez programada la medida, si se pulsa la tecla **START** (16) en vez de la tecla **EJECT** (18), la escuadra trasera se colocará delante en la mesa para retirar el papel.

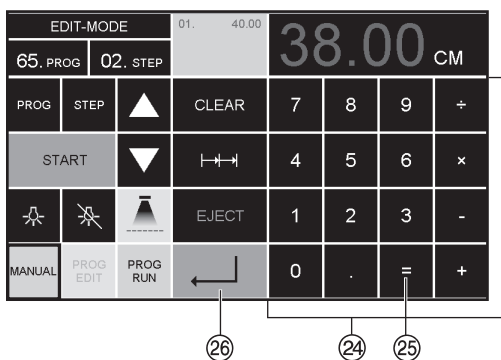
Posteriormente se posicionará en la medida programada en el teclado numérico.

### Repetición de cortes

- Introduzca la medida de inicio en la pantalla (15).
- Avance con la medida con **START** (16)
- Empuje el papael hacia la escuadra trasera.
- Pulsar múltiples cortes (20)
- Señal de corte múltiple aparece arriba a la izquierda con el valor 00.00 (19)
- Introduzca medida de corte múltiple (aparece en letras rojas)
- Pulsar **START** → y la escuadra trasera avanzará por las medida del corte múltiple.
- Esta acción se repetira cada vez que active el corte.

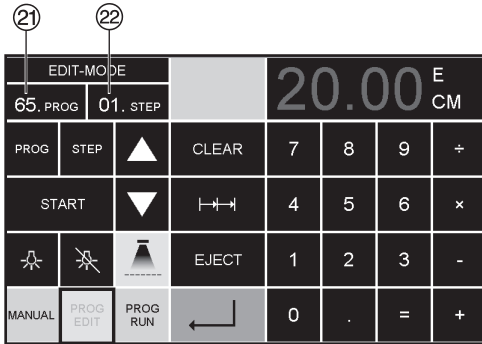
### Paro de repetición de cortes

- Pulsar multiple corte (20) (amarillo). Medida de corte múltiple será borrada.



### Función de calculadora (24)

- Calcule la medida deseada, p. ej.,  $40 - 2 = 38$  (25) → (26), la medida 38 calculada se desplaza.



### Programación

Este sistema de control permite almacenar 99 programas con 99 pasos cada uno. Cada paso corresponde a una medida. Con el n° de programa y las teclas ▼ y ▲ se puede saltar a cualquier paso del programa. Primera cifra en la pantalla digital ②① = número de programa.

Segunda cifra ②② = paso de programa.

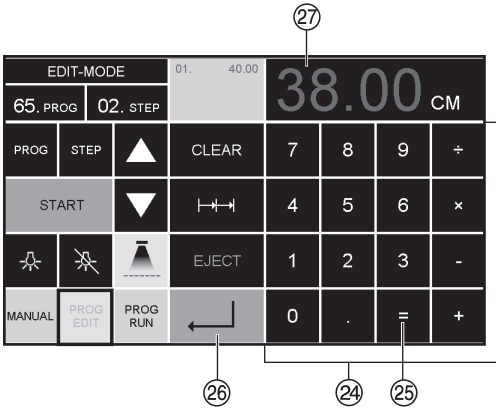
Un paso de programa se puede escribir encima en cualquier momento. Los programas permanecen almacenados incluso con la máquina apagada.

### Introducir un programa

- Presionar **PROG EDIT** aparece → "Cargar prog. no."
- Entrar el n° de programa 01 ... 99 (el n° de arriba ②① en la pantalla = n° de programa)
- Si se muestra medida en la pantalla el programa esta utilizado, seleccione otro programa.
- Paso de programa "01 Paso" 00.00 ②② aparece. (Segunda posición en la pantalla ②② = paso de programa)
- Entrar la medida, o mover al tope trasero a la medida deseada con el mando giratorio ⑦.
- Almacenar la medida, aparece el siguiente paso de programa
- Entrar la medida siguiente y con Enter ↵ almacenar la medida etc.
- Si se quiere el programa entrado inmediatamente → presionar **PROG RUN**
- Presionar Enter ↵
- Presionar **START**
- Salir del programa presionar **MANUAL**

### Cancelar una programa

- Presionar **PROG EDIT**
- Presionar 3 x **PROG** aparece "Eliminar prog. no."
- Entrar número de programa
- Presionar Enter ↵
- Presionar Enter ↵



### Función de calculadora ②④ en el programa

- Presione **PROG EDIT**
- Introduzca el número del programa
- Introduzca el 1. paso del programa, p. ej., medida inicial 40
- Guárdela con Enter ↓ ②⑥
- Calcule la medida deseada, p. ej.,  $40 - 2$   $\square$  ②⑤ → ↓ ②⑥, la medida 38 ②⑦ a calculada parpadea.
- Al presionar de nuevo la tecla Enter ↓ ②⑥, la medida calculada se guarda en el paso correspondiente.

RUN-MODE		02. 25.00	29.98 CM				
22. PROG	01. STEP	03. 20.00					
		01. 30.00					
PROG	▲	CLEAR	7	8	9	+	
STEP	▼	MODIFY	4	5	6	x	
☀	☀	☀	EJECT	1	2	3	-
MANUAL	PROG EDIT	PROG RUN	START	0	.	=	+

23

### Adaptar un programa cuando hay desviaciones en la impresión

- Presionar **PROG RUN** aparece →  
"Cargar prog. no."  
Entrar número de programa 01 ... 99,  
y con 2 x Enter ↵ proceder al paso 1
- Corregir la posición del tope trasero con el volante del mando
- **MODIFY** 23 aparece en la pantalla y la medida parpadea
- Para almacenar presionar **MODIFY**
- Realizar un corte y girar el papel
- Si la impresión esta desviada podrá corregirse durante los primeros dos cortes a través del volante de mando – ver como
- La corrección es sólo posible en los 2 primeros cortes
- Al salir del modo **PROG RUN** las medidas originales se restablecen.

### Borrar un paso

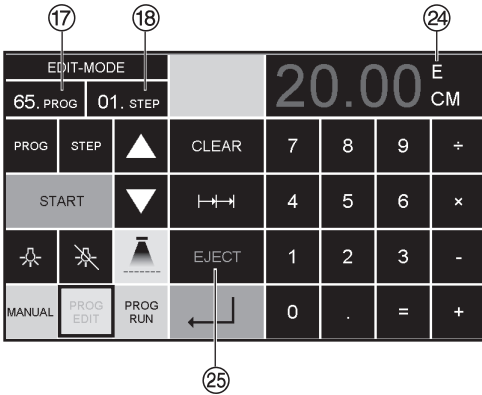
- Presionar **PROG EDIT**
- Entrar número de programa
- Seleccionar el paso con las teclas ▲ y ▼  
Desplazarse con STEP hasta que aparezca "Eliminar paso n°".
- Presionar 2 x Enter ↵.

### Introducir un paso

- Presionar **PROG EDIT**
- Seleccionar un programa
- Presionar 2 x Step aparece "Inserte paso no."
- Entrar posición de inserción por ejem. 02
- Confirmar con Enter ↵
- Entrar la medida
- Confirmar la medida con Enter ↵
- Las posiciones de corte pueden mostrarse en la pantalla con las teclas ▲ y ▼.

### Cambiar un paso en un programa.

- Presionar **PROG EDIT**
- Seleccionar un programa y confirmar con Enter ↵
- Desplazarse con Step hasta que aparezca "Cargar paso no"
- Entrar la posición del paso por ejem. 03
- Confirmar con Enter ↵
- Entrar una nueva medida, almacenar la medida con Enter ↵

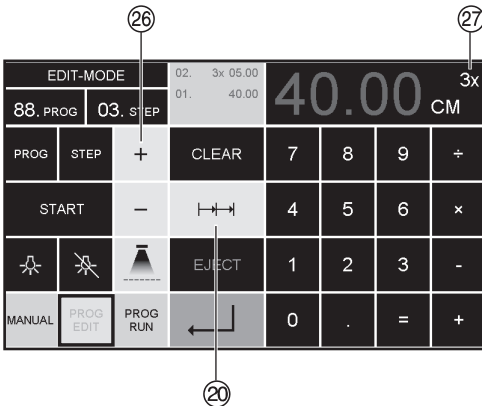


## Expulsar el papel

- Si se corta una medida corta de 30 cm por ejemplo y luego una larga de 40 cm, es acertado insertar **[EJECT]** (24) después del primer corte el papel será expulsado hacia el frente.
- La función **[EJECT]** puede añadirse siempre que entremos una medida y expulsará antes de ir a la medida siguiente. Cuando la función **[EJECT]** esta programada una "E" (24) aparecerá en la parte superior derecha de la pantalla.
- Insertando la función **[EJECT]** posteriormente en la programa. Seleccionar un programa y avanzar hasta el paso que va a cambiarse con la flecha ▲ and ▼ Entrar la nueva medida y antes activar le tecla ENTER ↵ presionar **[EJECT]** (25).

## Programa muestra con expulsión

- Presionar **[PROG EDIT]**
- Entrar número de programa 08
- Presionar ENTER ↵
- Entrar paso por ejemplo 30 cm
- Presionar Enter ↵
- Entrar paso por ejemplo 40 cm Presionar **[EJECT]** y con ENTER ↵ para almacenar dimensión.

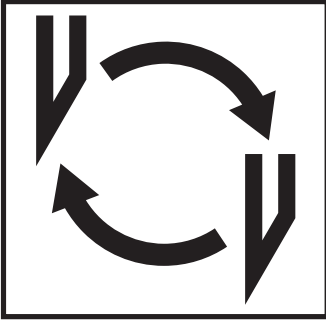


## Trabajar con el programa muestra

- Presionar **[PROG RUN]**
- Entrar número de programa 08
- Presionar ENTER ↵
- Presionar **[START]**, se alcanza la medida
- Insertar el papel
- Realizar el corte 1
- Expulsión (La expulsión se completa, girar el papel)
- El tope trasero se mueve al paso 2
- Realizar el corte 2.

## Programar la repetición de cortes

- Presionar **[PROG EDIT]**
- Entrar número de programa 08
- Presionar ENTER
- Entrar el primer paso por ejemplo empezar en la medida de 40 cm
- Almacenar la medida con ENTER ↵
- Presionar el símbolo de corte repetitivo (20)
- Entrar el número de cortes (26) con la tecla + (27) (máximo 15 cortes) seguido por el múltiplo de la medida de corte (ancho de corte)
- Almacenar con ENTER ↵.



**Si la calidad del corte empeora:**

- Comprobar la profundidad del corte (véase pág. 34)
- Comprobar el cuadradillo (véase pág. 28)
- Afilar la cuchilla o cambiarla. (véase pág. 24 - 34)

**Si la altura de la cuchilla es inferior a 8,2 cm / 3,23 pulgadas ya no se podrá afilar.**

**Hay que cambiarla por una nueva.** Única y exclusivamente está permitido el afilado por talleres cualificados y/o por el fabricante Krug & Priester, D-72336 Balingen (Alemania)

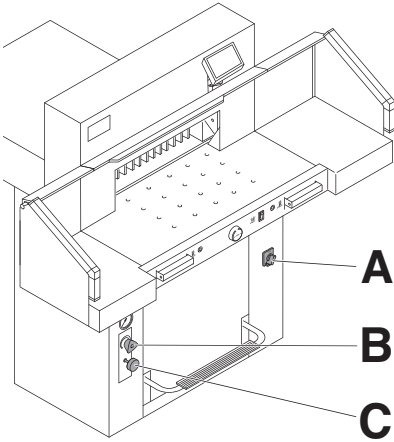
**⚠ ¡Atención! Peligro de lesionarse.**

**La cuchilla está muy afilada.**

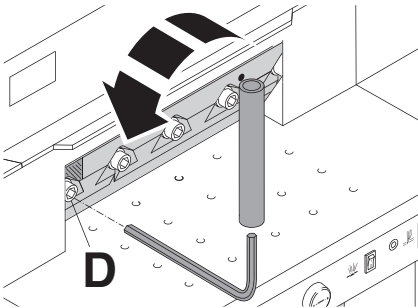
**No desmontar ni transportarla sin protección. Sólo puede realizar el cambio de la cuchilla una persona apta e instruida para ello.**



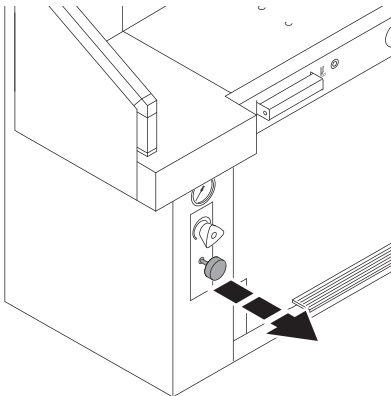
## Cambio cuchilla y cuadradillo



- Interruptor principal (A) en posición "I".
- Ajustar la presión del aceite (B) de la fuerza de prensado a 50 bares como mínimo.
- Apretar la retención de cuchilla (C).
- Activar el corte → la cuchilla se queda en la posición inferior.
- Interruptor principal en posición "0".



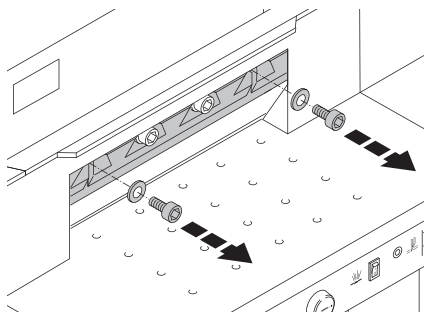
Desenroscar el tornillo izquierdo (D) (utilizar la prolongación).



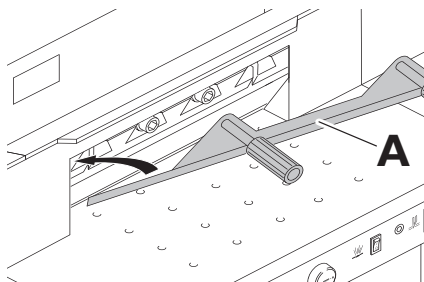
Sacar la retención de cuchilla → la cuchilla sube.

## Cambio cuchilla y cuadradillo

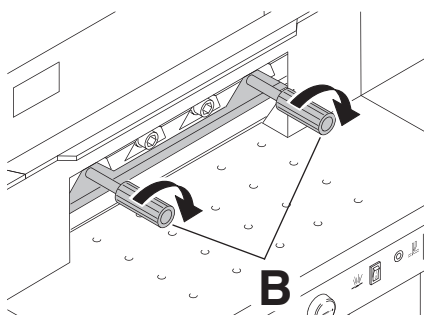
---



Desenroscar los dos tornillos exteriores.



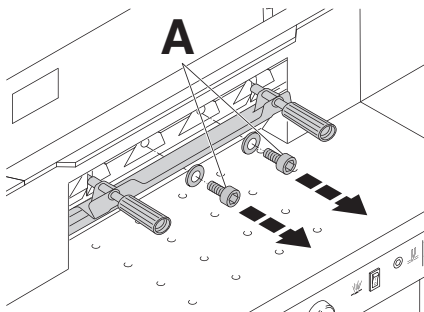
Montar la protección de cuchilla (A).



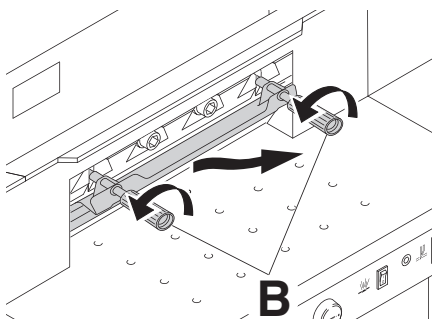
Apretar los tornillos (B).

## Cambio cuchilla y cuadradillo

---

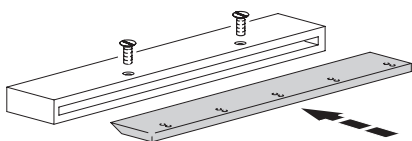


Quitar los dos tornillos restantes (A).



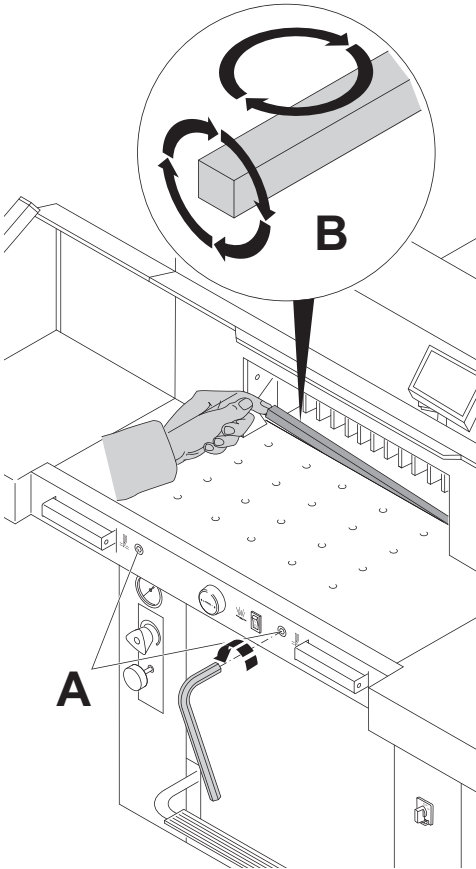
Simultáneamente, soltar un poco los dos tornillos (B) y sacar la cuchilla con su protección.

**Peso de la cuchilla aprox. 5 kg.**



Coloque la cuchilla en su alojamiento y atornillela en su lugar.

## Cambio cuchilla y cuadradillo



- Soltar los tornillos (A) (SW4).
- Desmontar la regleta de corte (B).
- Girar el cuadradillo (la zona no utilizada debe quedar en la parte más cercana a la mesa trasera).
- Apretar los tornillos (A) ligeramente. La regleta de corte puede utilizarse ocho veces.
- Girar el tornillo (C) tanto como sea posible hacia la derecha

⚠ ¡Atención! Peligro de lesionarse!

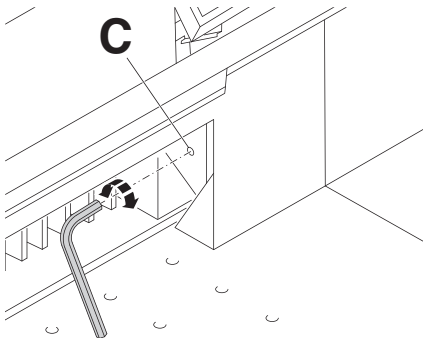
### Cambio de cuadradillo (sin cambio de cuchilla).

- Soltar los tornillos (A) (SW4).
- Desmontar la regleta de corte (B).
- Girar la regleta de corte, (en caso contrario, el primer corte de la cuchilla en el nuevo cuadradillo sería demasiado profundo).
- Apretar los tornillos (A) ligeramente.
- Girar el tornillo (C) tanto como sea posible hacia la derecha

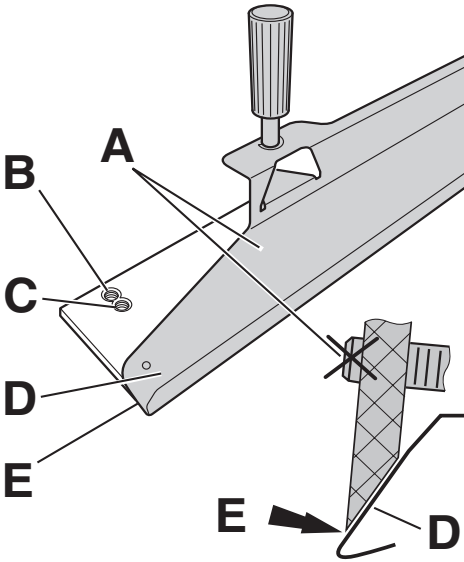
⚠ ¡Atención! Peligro de lesionarse!

### Muestra de corte con el cuadradillo cambiado (sin cambio de cuchilla).

- Insertar papel y desencadenar el corte.
- Si la hoja inferior no se ha cortado en toda su longitud, girar el tornillo de ajuste de la cuchilla (C) hacia la izquierda en un  $1/6$  parte.
- Si sigue sin cortarse la hoja inferior, repetir el proceso tantas veces como sea necesario hasta que la hoja se corte en toda su longitud.



## Cambio cuchilla y cuadradillo

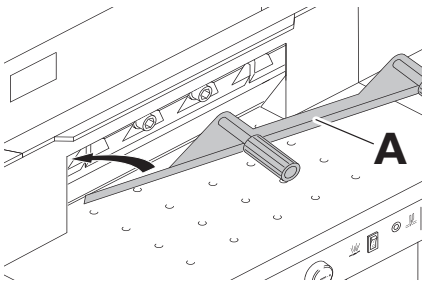


Para sacar la cuchilla de recambio de la caja, cogerla con cuidado y atornillarla con el dispositivo de cambio de cuchilla (D).

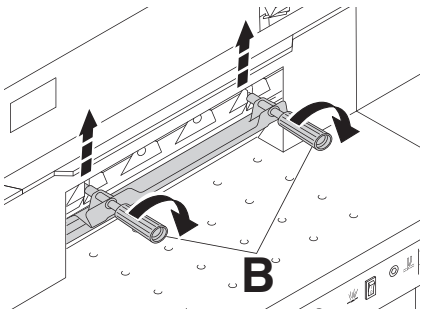
- Comprobar si al utilizar las roscas superiores (B) el filo (E) está cubierto.
- Utilizar la pieza inferior (C) para fijar. Los tornillos (A) no deben sobresalir del dorso de la cuchilla.

**⚠ ¡Atención!**

El filo cortante (E) debe estar cubierto.



Montar la cuchilla con su protección (A) ...

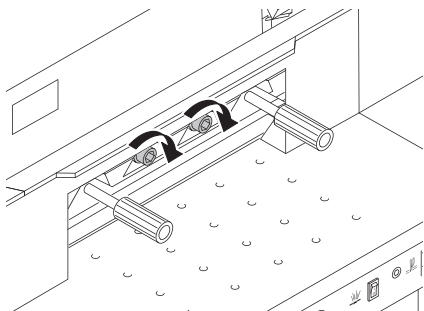


... y fijar con los tornillos (B) en la posición superior.

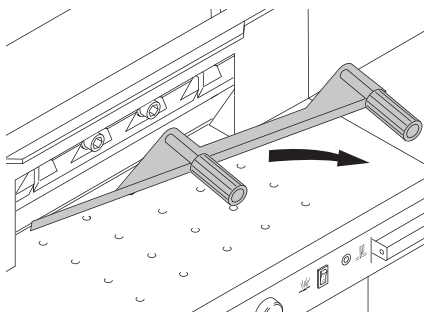
**La cuchilla debe estar en la posición superior.**

## Cambio cuchilla y cuadradillo

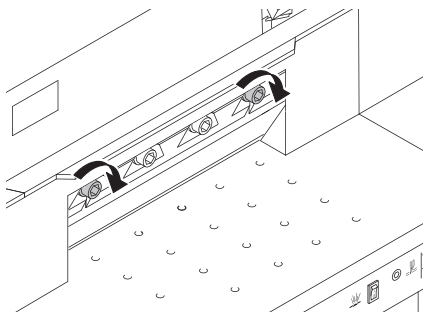
---



Enroscar los tornillos centrales de forma floja.

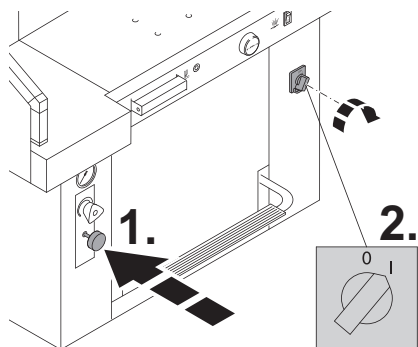


Quitar la protección de la cuchilla.

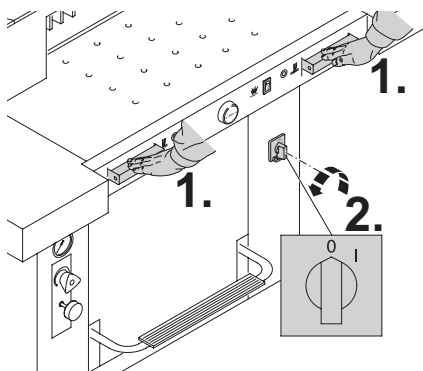


Enroscar los tornillos exteriores de forma floja.

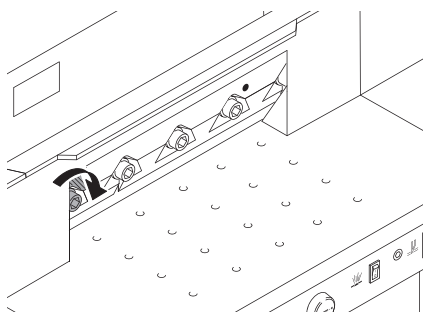
## Cambio cuchilla y cuadradillo



- Apretar hacia dentro la retención de cuchilla.
- Interruptor principal en posición "I".



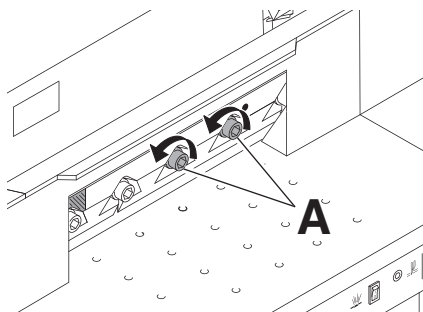
- Activar el corte → La cuchilla se queda en la posición inferior.
- Interruptor principal en posición "0".



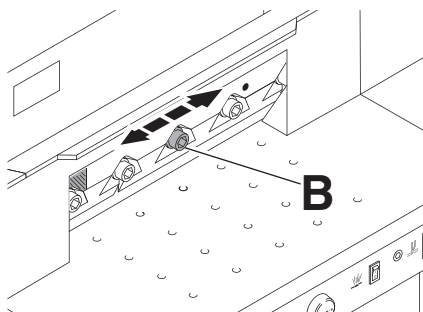
Atornillar suavemente el tornillo izquierdo.

## Cambio cuchilla y cuadradillo

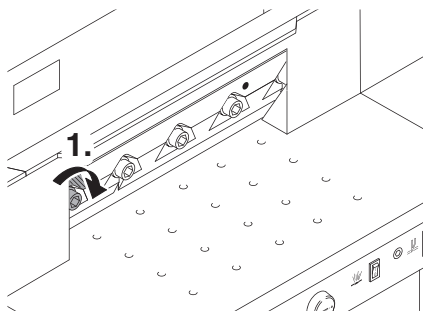
---



Abrir el tornillo (A) hasta que la cuchilla se deslice en la regleta de corte.



Empujar la cuchilla (B) y atornillar tan rápido como sea posible a izquierda o derecha, luego centrarlos. → La cuchilla deberá descansar sobre el cuadradillo.

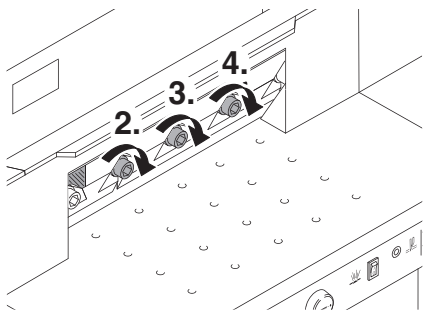


Presionar en primer lugar el tornillo del lado izquierdo y apretarlo.

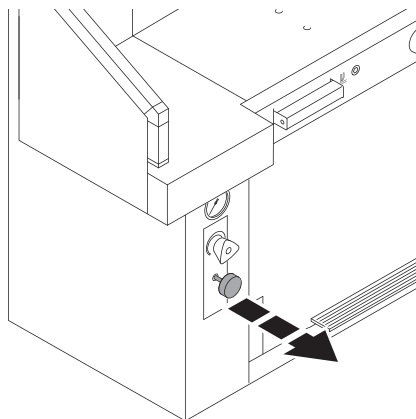


## Cambio cuchilla y cuadradillo

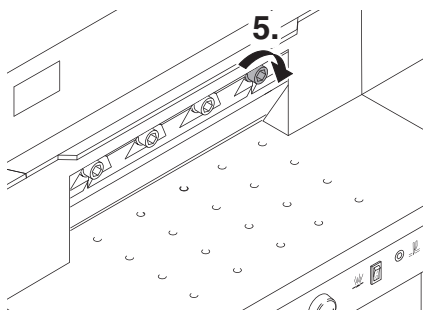
---



Apretar los tres tornillos restantes empezando desde la izquierda.

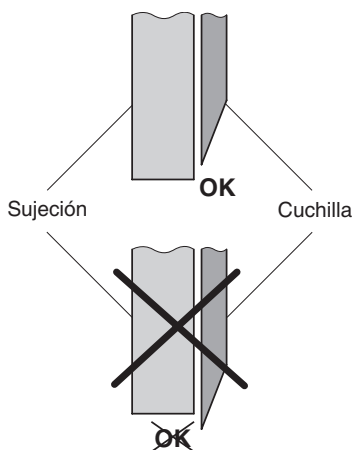


Sacar la retención de cuchilla  
→ la cuchilla sube.



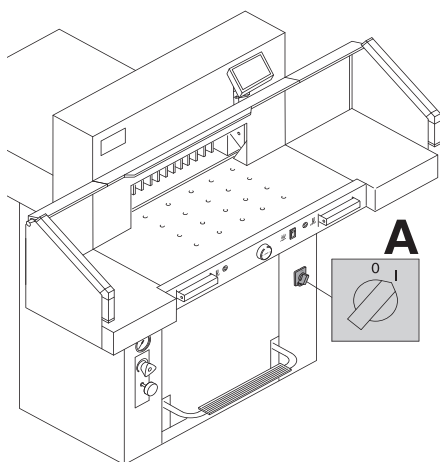
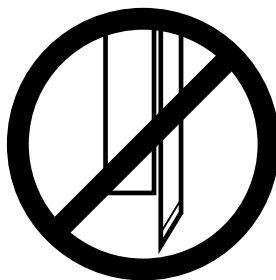
Apretar el tornillo que aparece a la derecha.

## Cambio cuchilla y cuadradillo

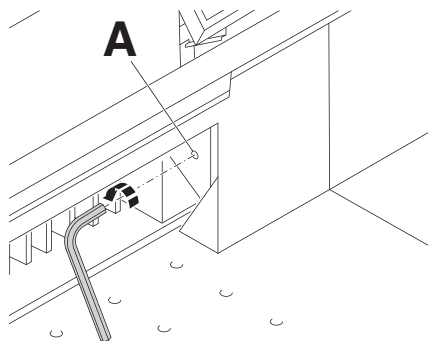


### ⚠ ¡Advertencia!

La cuchilla debe siempre estar cubierta por el pisón.



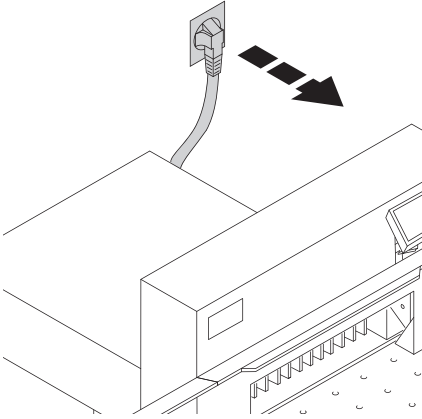
Poner el interruptor principal en posición "I".



Para comprobar el buen funcionamiento de corte cortar una pila de papel. Si no se ha cortado la última hoja y/o varias hojas, girar el tornillo de ajuste de la cuchilla (**A**) progresivamente hacia la izquierda en un  $1/6$  parte hasta que todas las hojas se hayan cortado en su totalidad. (No colocar la cuchilla muy bajo, desgaste de la misma).

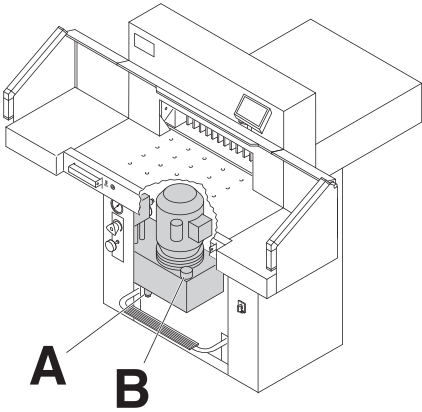
## Limpeza y mantenimiento

---



Los trabajos de mantenimiento deben realizarse solamente por personal competente y adecuadamente instruido.

**⚠ ¡Atención!**  
**Desconectar la máquina de la red principal antes de iniciar cualquier tipo de mantenimiento y/o retirar revestimientos.**



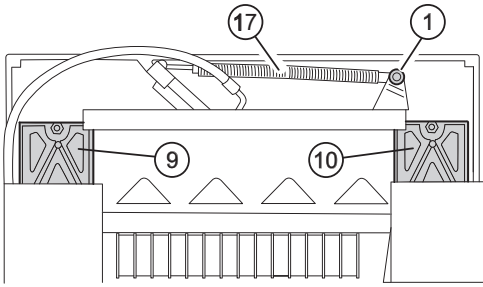
Cada 1000 horas de servicio o cada año, en caso de una utilización intensiva semestralmente, se realizarán los trabajos siguientes. Engrasar y lubricar la maquinaria según el diagrama.

Cada 2000 horas de servicio o una vez cada 2 años se realizarán además los trabajos siguientes.

Tipo de aceite: Aral Vitam DE 46 por la normativa DIN 51562.  
Volumen aproximado 7 litros.

(A) Tornillo de vaciado.  
(B) Varilla de aceite.

- Comprobar que la bomba del hidráulico y sus tornillos no estén perdiendo. Si es necesario apretar las tuercas de retención.
- Comprobar la presión. La presión máxima es de 150 bar.



**Esquema de lubricación**

Aceitar desde (1) hasta (8).

Tipo de aceite: SAE10 hasta SAE50, todas las marcas.

Aceitar desde (9) hasta (17).

(9+10) Guía de la cuchilla

(11+12) Guía del prensado

Tipo de aceite: Utilizar grasa especial para máquinas de corte:

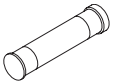


N.º 9000 625

Aceitar las uniones articuladas del prensado por pie en la cámara delantera de la máquina. Tipo de aceite: SAE10 hasta SAE50, todas las marcas.



N.º 9000 625

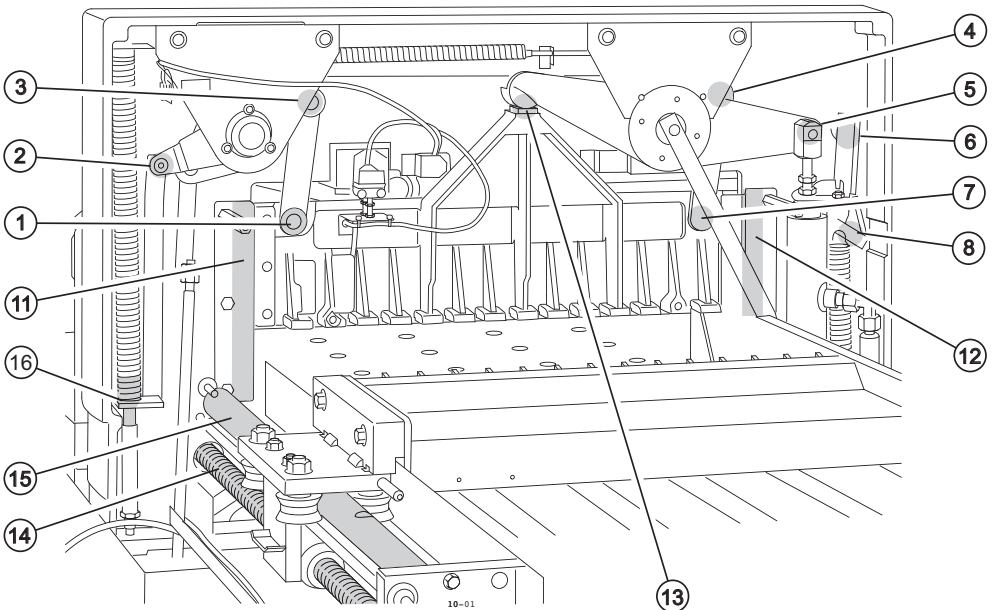


N.º 9800 933

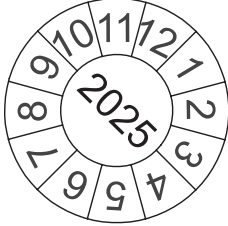


N.º 9001 828

Si la máquina se utiliza más de 5 horas por día el trabajo de mantenimiento deberá realizarse de forma más frecuente.



Next Maintenance



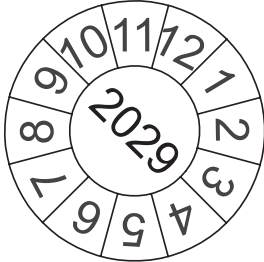
Krug & Priester GmbH & Co. KG  
72336 Balingen - Germany

Parts & Service HOTLINE

Germany: +49 7433 2690  
France: +33 3 8820 5435  
North America: +1 843 552 2700  
All other countries: Please contact  
your local distributor  
[www.krug-priester.com](http://www.krug-priester.com)

### Inspección anual

Para mantener la seguridad operacional y prevenir un desgaste prematuro, recomendamos una inspección y un mantenimiento anual de la máquina llevado a cabo por un técnico de servicio cualificado.



### Control de seguridad

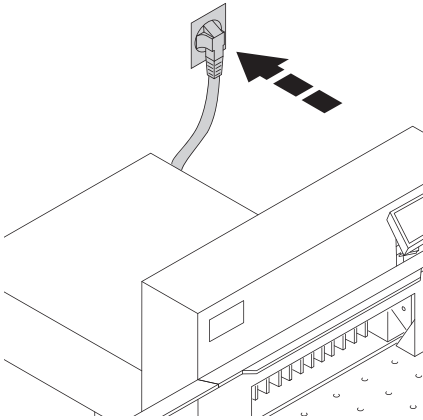
Las normas de seguridad están establecidas de acuerdo con las existentes en el país donde la máquina esté funcionando. El fabricante recomienda realizar una revisión de seguridad cada 5 años por el servicio autorizado.

## Posibles fallos en el funcionamiento

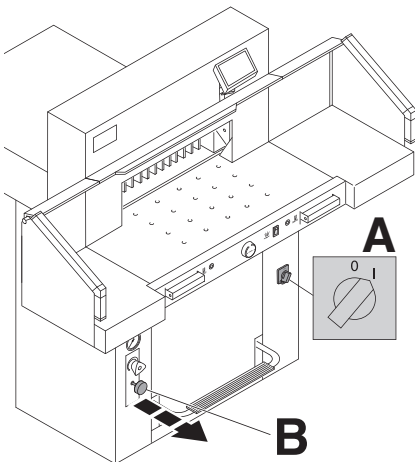
---



**La máquina no funciona.**

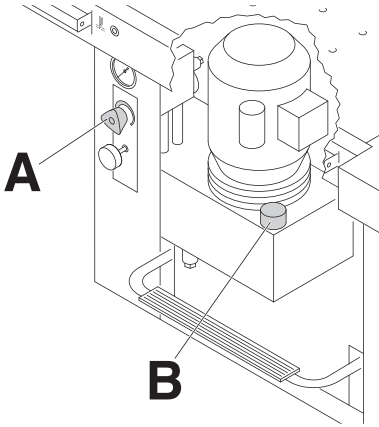


¿La máquina está enchufada?

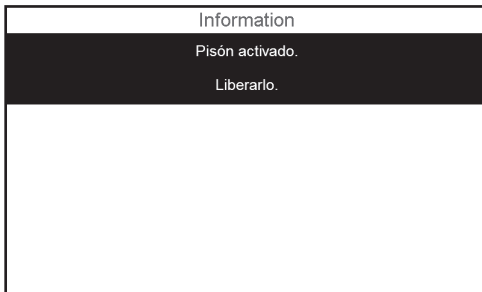


- ¿Poner el interruptor principal en posición "I" (**A**)?
- El dispositivo de retención de cuchilla (**A**) debe estar sacado.
- Comprobar los fusibles (Ver esquema de conjunto en la caja de distribución) F1, F2, F3.
- Compruebe el fusible en casa del cliente.

## Posibles fallos en el funcionamiento



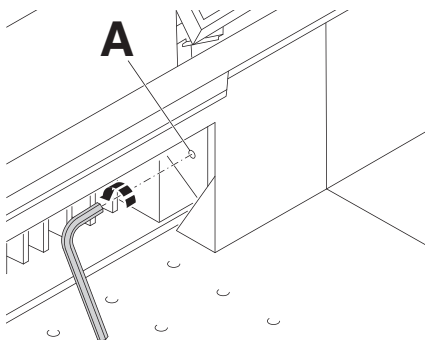
- Ajuste de la presión del aceite demasiado baja. → No hay presión en el pistón (A).
- Es necesario rellenar el aceite del circuito hidráulico. → Controlar el nivel de aceite hidráulico, en caso necesario rellenar (B).



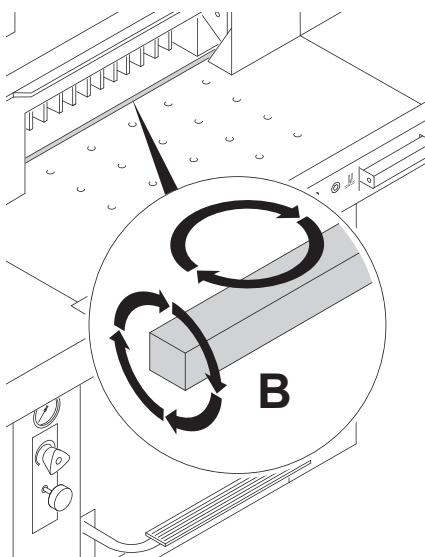
### "Información" Pisón activado. Liberarlo.

- → Utilizar el pedal (presar) otra vez.

## Posibles fallos en el funcionamiento



La hoja inferior no se corta completamente.  
→ Ajustar la profundidad de corte (**A**) ...



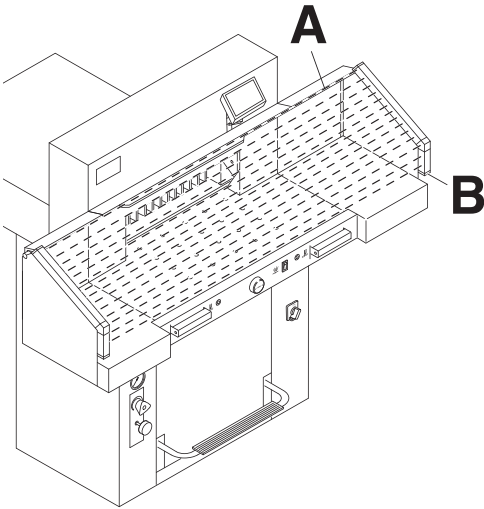
... o girar la regleta de corte o sustituirla (**B**)  
(ver pagina 29 cambio de cuchilla).

Si a pesar de haber ajustado correctamente la profundidad de corte y haber cambiado la regleta no se logra un corte exacto, afilar o reemplazar la cuchilla.



## Posibles fallos en el funcionamiento

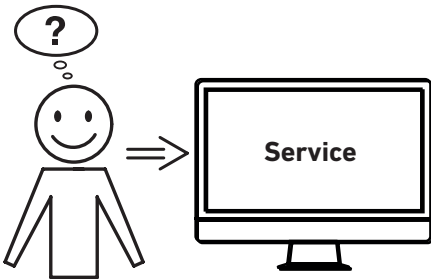
---



### Problemas en las células y su haz de luz

El corte no se puede activar

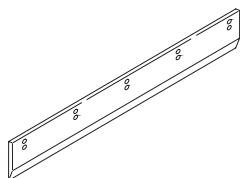
- Quitar toda las cosas que obstruyen el haz de luz en el area de seguridad (A)
- (B) Verde = list para funcionar  
Rojo = el haz de luz está interrumpido o error.



¿Ninguna de las soluciones dadas ha resuelto su problema?

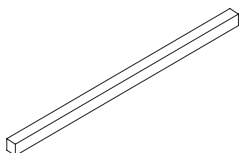
→ Contacto: Servicio

- [www.krug-priester.com](http://www.krug-priester.com)
- [service@krug-priester.com](mailto:service@krug-priester.com)



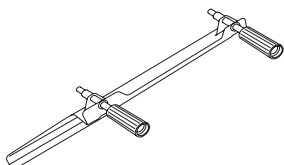
### HSS - Cuchilla de recambio

- No. 9000 138



### 6 cuadrillos

- No. 9000 238 (rojo)
- No. 9000 308 (gris)



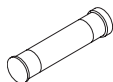
### Cambio de cuchilla <sup>1</sup>

- No. 9000 525



### Tubo de grasa <sup>1</sup>

- No. 9000 625



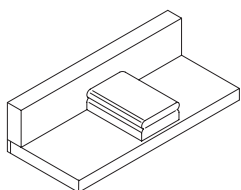
### Cartucho de grasa

- No. 9800 933



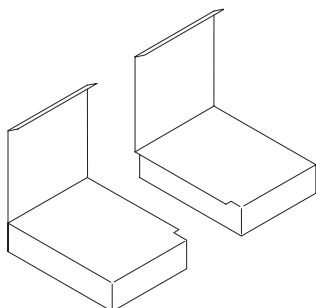
### Cepillo

- No. 9001 828



### Transportador para el papel <sup>1</sup>

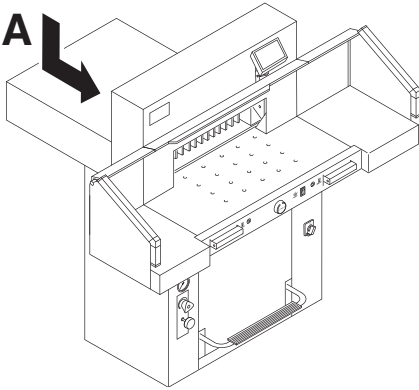
- No. 9000 521



### Mesas laterales

- No. 9000 536

<sup>1</sup> Incluido en la entrega



### Información técnica:

Voltaje: 230 V / 50 Hz / 8,5A / 1~  
120 V / 60 Hz / 12A / 1~

Corriente derivada: < 3,5mA  
Diámetro toma de red: min. 1,5mm<sup>2</sup> (230V)  
Diámetro toma de red: AWG 12 (20A) (120V)

Longitud de corte: 550 mm  
Capacidad de corte: 95 mm  
Profundidad de mesa: 570 mm  
El nivel de sonido es EN 13023: < 70 dB(A)

### Dimensiones (An x Prof x Alt)

Sin mesas laterales (mm): 1070 x 1400 x 1370  
Con mesas laterales (mm): 1630 x 1400 x 1370

Presión pisón: de 200 daN hasta 1100 daN  
Peso sin mesas laterales: 369 kg

Nivel de aceite hidráulico: 7 l  
Aral Vitam DE 46 por la normativa DIN 51562.  
Eliminar aceite hidráulico gastado solamente a través de centros especializados en ello.

Temperatura ambiente: 10 °C - 60 °C  
Humedad del aire (no condensa):  
15 % - 95 %

Las características técnicas pueden encontrarse en las especificaciones técnicas que aparecen señaladas en la misma máquina (A). Para cualquier reclamación en garantía, la máquina ha de estar provista de la placa original de identificación. Hay un diagrama de circuito en la caja de distribución de la máquina.

### Barrera de luz

Tiempo de reacción: 110 ms  
Altura 14 mm/Distancia mínima: 250 mm  
Altura 22 mm/Distancia mínima: 284 mm  
Altura 39 mm/Distancia mínima: 420 mm

Sujeto a cambio sin notificación.



I.T.E. Listed 802 D



Esta máquina está comprobada por laboratorios de seguridad independientes (GS) y cumple la normativas 2006/42/EG y 2014/30/EG.

**Información nivel de ruido:**

Medida del ruido EN 13023:72,5 Db. (A)

Sujeto a cambio sin notificación.



La empresa Krug + Priester cuenta con las siguientes certificaciones:

- Sistema de gestión de calidad conforme a DIN EN ISO 9001
- Sistema de gestión del medioambiente conforme a DIN EN ISO 14001
- Sistema de gestión de energía conforme a DIN EN ISO 50001

## Declaración CE de conformidad

---

### Declaración CE de conformidad

- Por la presente, declaramos que la

**5560**

**GS ID No. 11055101**

**UL ID No. 10055101**

- **satisface las disposiciones pertinentes siguientes**

**2006/42/EG:**

Directiva de maquinaria EC.

**2014/30/EG:**

Directiva de compatibilidad electromagnética EMW.

**2011/65/EU, 2015/863/EU**

RoHS directiva.

- **Normas armonizadas utilizadas particularmente**

**EN 60204-1; EN 1010-1; EN 1010-3; EN 55014-1; EN 55014-2;  
EN 61000-3-2; EN 61000-3-3; EN ISO 12100; EN 61496-1; EN 61496-2;  
EN ISO 13857; EN ISO 11204; EN 13023; EN ISO 13849-1;  
BS EN 60204-1; BS EN 1010-1; BS EN 1010-3; BS EN 55014-1; BS EN 55014-2;  
BS EN 61000-3-2; BS EN 61000-3-3; BS EN ISO 12100;  
BS EN ISO 13857; BS EN ISO 11204; BS EN 13023; BS EN ISO 13849-1**

14.02.2022

Fecha

Representante autorizado para documentación técnica



Krug & Priester GmbH & Co. KG

Simon-Schweitzer-Str. 34

D-72336 Balingen (Germany)

Daniel Priester

- Gerente -

---

Notas:

