

Massicots

FR Mode d'emploi

## IDEAL 5560



## Sommaire

---

<b>Consignes de sécurité</b>	<b>3</b>
<b>Utilisation conforme</b>	<b>4</b>
<b>Montage</b>	<b>8</b>
<b>Mise en service</b>	<b>9</b>
<b>Utilisation</b>	<b>12</b>
<b>Éléments et commandes</b>	<b>16</b>
<b>Changement de lame et de réglette</b>	<b>24</b>
<b>Maintenance et entretien</b>	<b>35</b>
<b>Entretien annuel / Vérifications de sécurité</b>	<b>37</b>
<b>Incidents éventuels</b>	<b>38</b>
<b>Accessoires</b>	<b>42</b>
<b>Données techniques</b>	<b>43</b>
<b>Déclaration de conformité CE</b>	<b>46</b>

## Consignes de sécurité

---



Nous vous prions de lire attentivement le mode d'emploi avant d'utiliser la machine, et attirons votre attention sur les consignes de sécurité. Les instructions d'utilisation et les consignes de sécurité doivent toujours être disponibles. Les instructions d'utilisation et les consi.

---



Pas d'utilisation par un enfant!

---



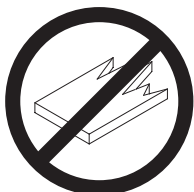
Ne pas passer les mains sous la lame!

---



Ne jamais laisser la lame sans protections !  
Elle ne doit être démontée qu'à l' aide du  
dispositif de changement de lame (cf. page 27  
et 29, ou transportée dans son étui en bois !  
**⚠ Danger! Risques de coupures !**

---



La coupe de matériaux trop durs ou risquant  
des projections est interdite !

---

## Consignes de sécurité / Utilisation conforme

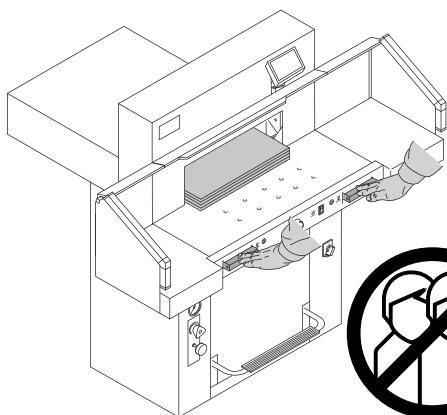
---



Ne pas utiliser d'aérosols de substances inflammables à proximité du massicot !



Ne pas utiliser de détergents inflammables.



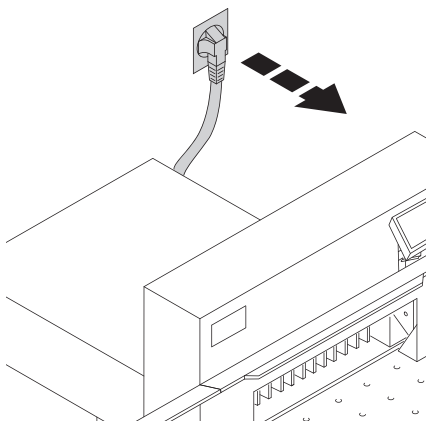
### Utilisation conforme

Ce massicot est destiné à couper des piles de papier à des formats précis. Un seul opérateur à la fois est autorisé à utiliser le massicot !  
**⚠ Attention !** La présence de trombones ou d'objets semblables risque de provoquer l'endommagement du couteau.

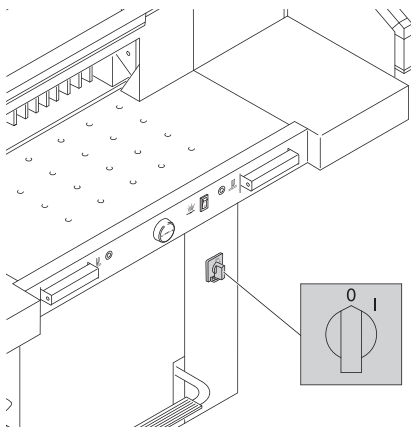


## Consignes de sécurité

---



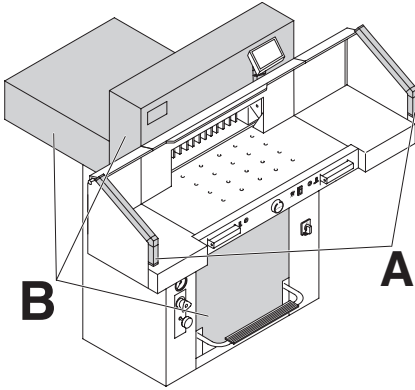
Débrancher l'appareil avant toute intervention ou démontage de panneaux !



Le remplacement de la réglette ou de la lame ne peuvent se faire que lorsque l'interrupteur principal est en position d'arrêt !

## Consignes de sécurité

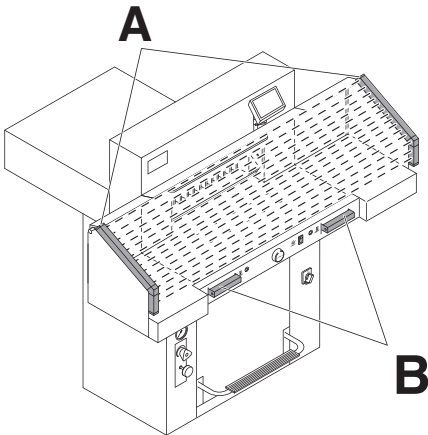
---



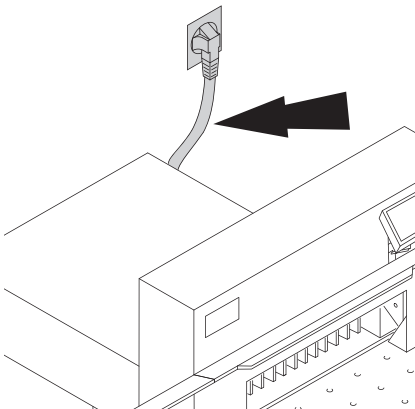
Tous les éléments du massicot présentant un risque quelconque, sont recouverts de protections, panneaux ou carters (**B**)!

Ne jamais utiliser le massicot sans ses dispositifs de sécurité:

- Barrière de cellules photoélectriques (**A**)
- Carters de protection fixes (**B**)



En ce qui concerne les éléments de coupe en mouvement, les cellules photoélectriques (**A**) et une commande bi-manuelle temporisée (**B**) vous en protègent!



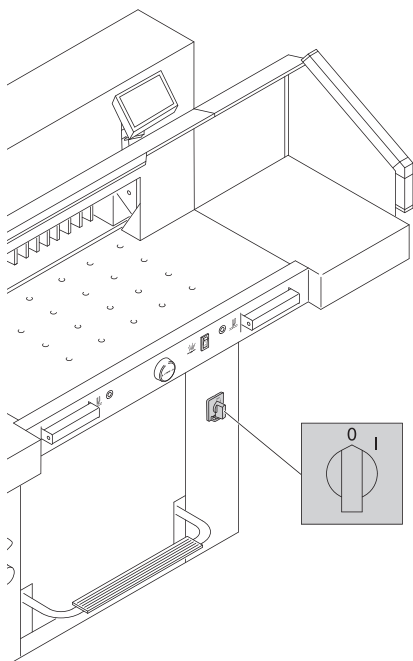
Protéger le câble d'alimentation secteur de toute chaleur et de tout contact avec des produits diluants ou des bords tranchants!

Les massicots sont livrés de série avec les équipements suivants:

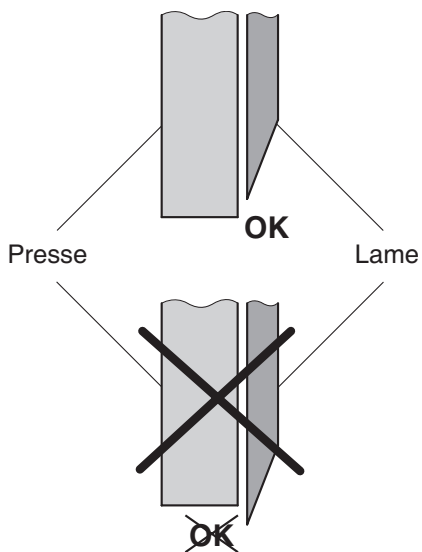
- Tension 230 V (120 V) 1 ph.
- Fréquence 50 Hz (60Hz).

## Consignes de sécurité

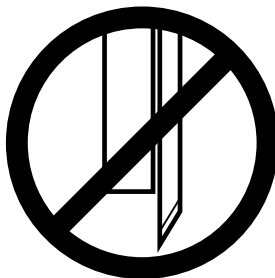
---



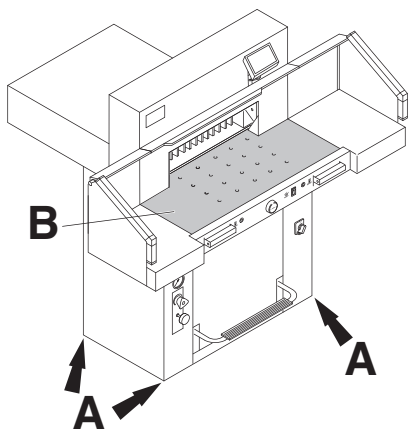
Couper l'alimentation en cas de non utilisation prolongée (interrupteur principal sur "0").



**⚠ Danger!**  
La lame doit toujours être recouverte par la presse!



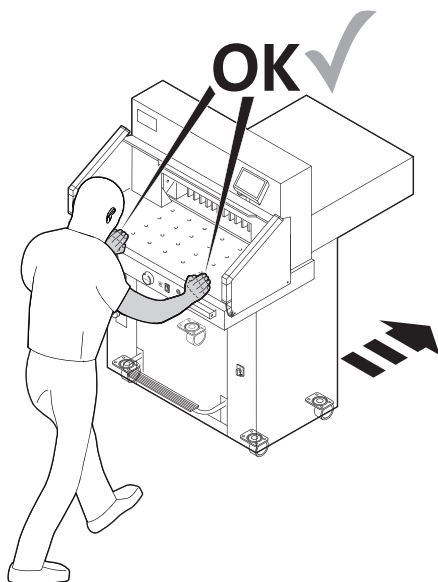
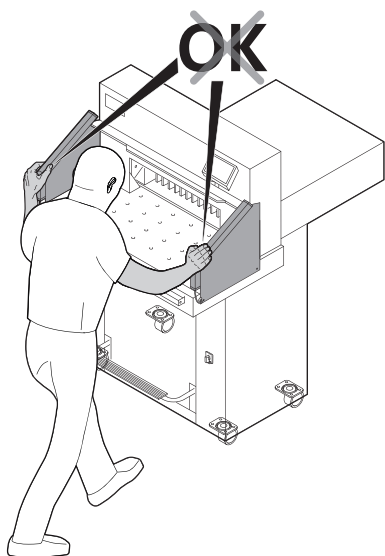
## Montage



Le massicot est monté sur roulettes.

Positionnement du massicot:

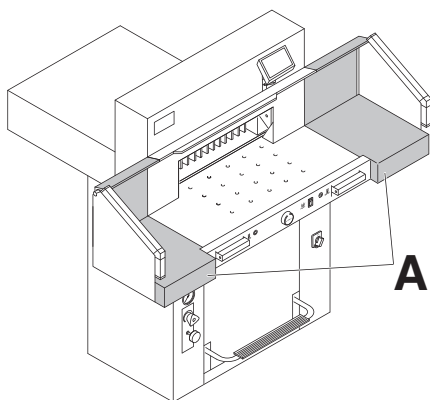
- Positionner le massicot à l'aide d'un niveau à bulle d'air 4 x vis de réglage (clé de 19) Replace cover (A).
- Surface de référence: la table (B) de la machine.



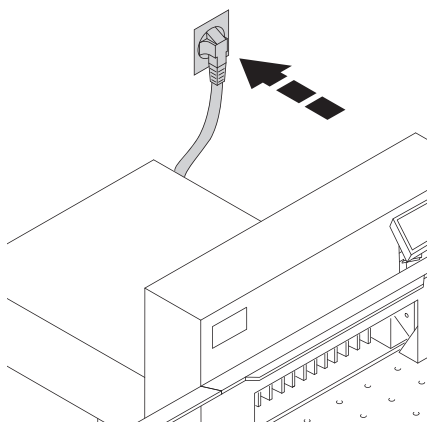


## Montage / Mise en service

---

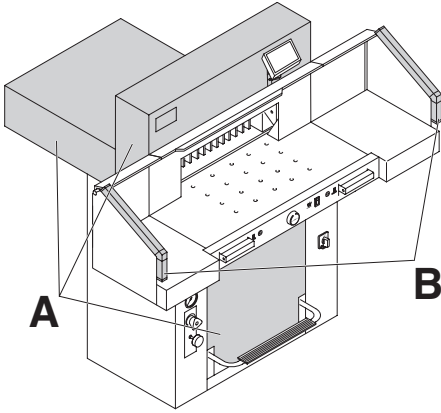


Le massicot est livré prêt à fonctionner. En option, deux tables (A) latérales (gauche et droite) sont disponibles. Les instructions de montage sont jointes aux tables latérales.



## Mise en service

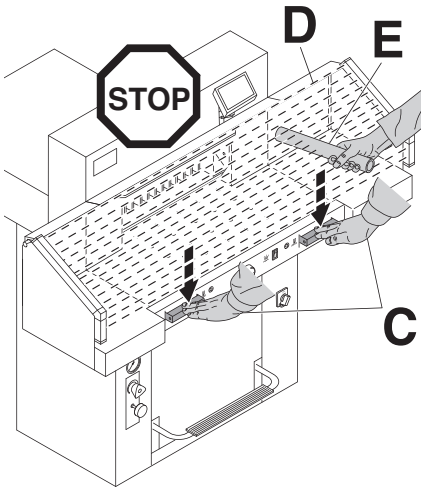
Brancher le câble d'alimentation au secteur.



**Ne pas travailler avec la machine avant d'avoir compris la notice d'utilisation et les consignes de sécurité.**

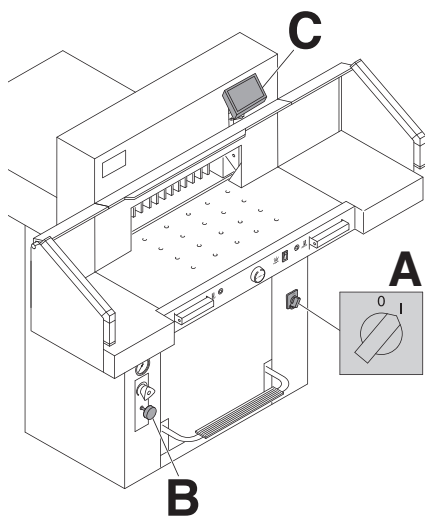
**Vérifier l'intégralité et la fonctionnalité des dispositifs de sécurité avant chaque début de travail :**

- (A) Tous les panneaux et carters doivent être en place.
- (B) Barrière de cellules photoélectriques doit être montée.
- (C) La coupe ne peut se déclencher que les deux boutons de la commande bi-manuelle sont actionnés en même temps.
- **Barrière de cellules photoélectriques: Lorsqu'un témoin de contrôle (E, jeu d'outils) est tenu dans le champ de protection (D), tout cycle de travail déclenché doit être interrompu immédiatement.**




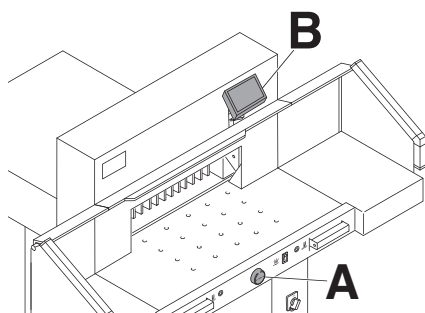
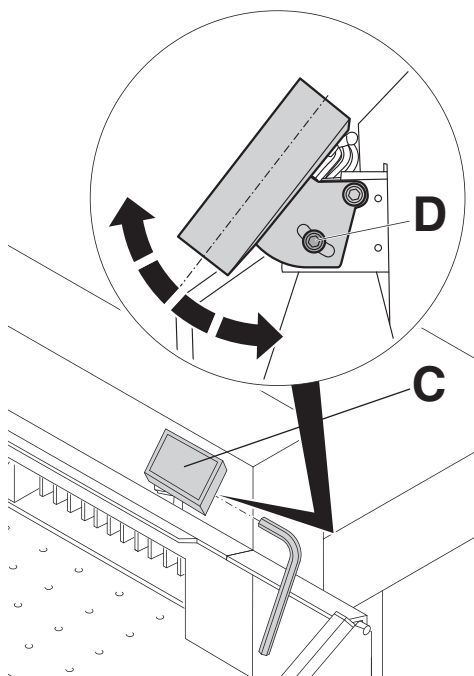
Il est recommandé de tenir un cahier d'entretien.

## Mise en service

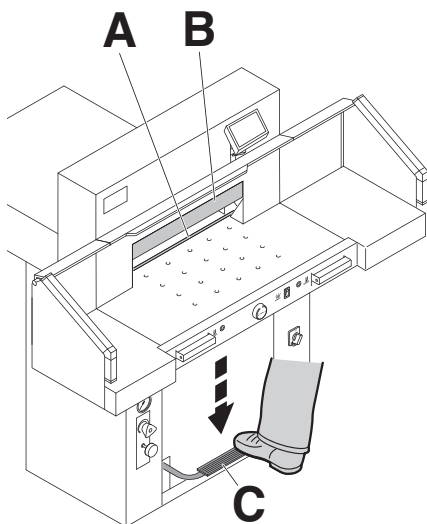


L'écran tactile (C) est pivotant.  
En desserrant la vis six-pans, l'écran tactile  
peut être pivoté sur l'ensemble de la course  
qu'offre les lumières du support d'écran.  
Resserrer la vis après réglage.

Basculer l'interrupteur principal sur "I" (A).  
Le dispositif de blocage de la lame (B) doit  
être sorti.  
Appuyer sur la touche  (C). → La butée  
arrière se déplace vers le point de référence.  
Le massicot est maintenant prêt à être  
utilisé.



Le réglage à la dimension voulue est obtenu  
manuellement grâce au déplacement du  
bouton moleté (A) ou automatiquement, par  
l'intermédiaire de la commande (B) et la  
programmation des dimensions souhaitées.  
La dimension est affichée sur l'écran de la  
commande (en cm ou pouces) (B).



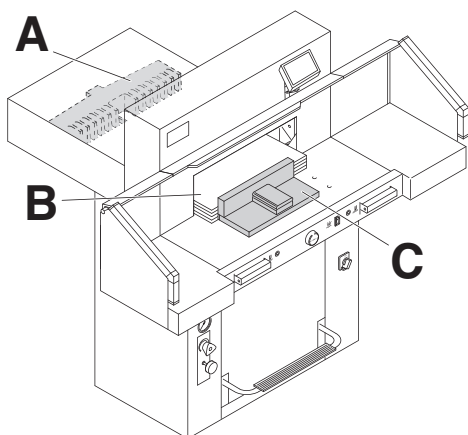
### Indicateur de coupe optique:

Un filet lumineux rouge matérialise la ligne de coupe (A). La lame coupe le papier sur le bord avant du filet lumineux.

### Indicateur de coupe mécanique:

Il est aussi possible d'utiliser la presse (B) pour matérialiser la ligne de coupe. La presse peut être actionnée grâce à la pédale (C).

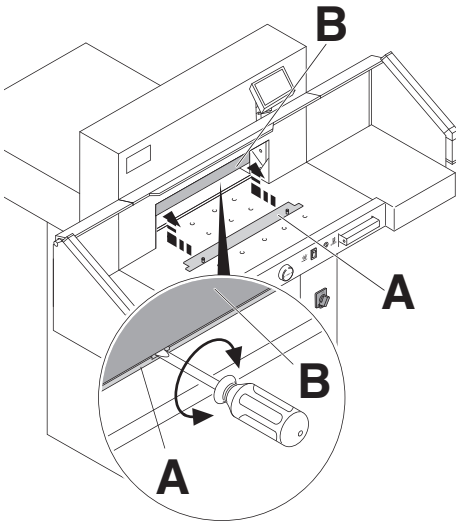
Ces indicateurs de coupe optique et mécanique ne sont à utiliser que lorsque la coupe ne nécessite pas une dimension précise.



Positionner le papier contre la butée arrière (A) et la butée latérale gauche (B). Pour déplacer la pile de papier, utiliser la cale de taquage (C) fournie (pour tourner la pile de papier, déplacer d'abord la butée arrière vers l'avant).

## Utilisation

---



### Platine de presse:

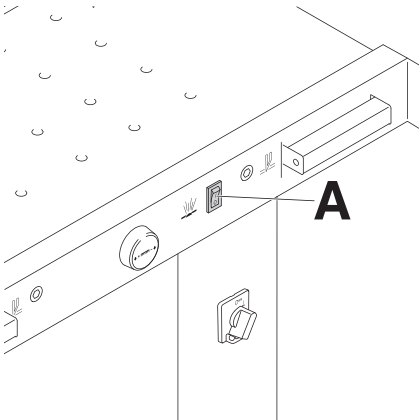
Pour éviter toute empreinte de la presse sur des matières sensibles, une platine de presse (A) est montée d'origine sur le massicot.

### Démontage:

- Tirer la platine de presse (A) vers le bas, introduire le tournevis fourni (dans la boîte à outils) dans l'ouverture et tourner.  
→ la coupe minimal e est alors de 3,2 cm.

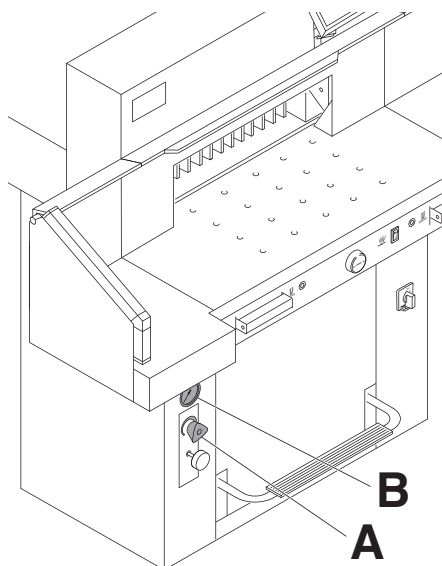
### Installation:

- Enclencher la platine de presse (A) sous la presse (B).  
→ la coupe minimale est alors de 6 cm (manuellement - volant), automatique 8 cm.



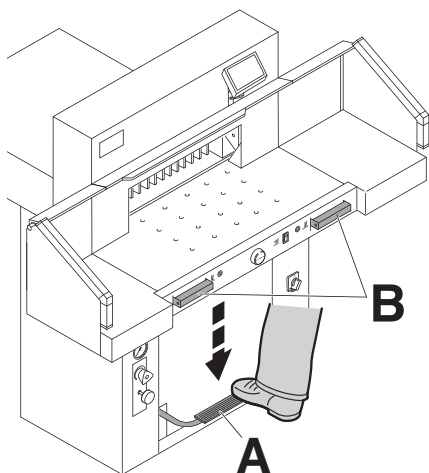
### Table soufflante

L'utilisation de la table soufflante (A) permet de positionner plus facilement les grandes piles de papier sur la table.

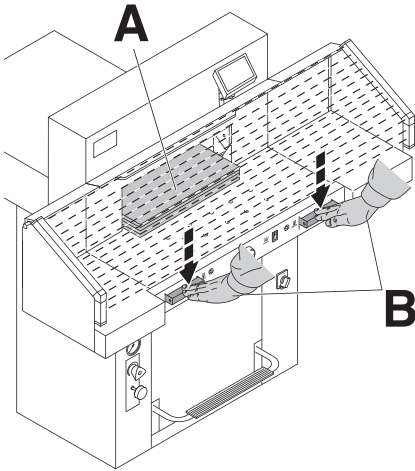


### Réglage de la force de pression

En cas de besoin, régler la force de pression à l'aide du bouton de réglage (A). L'indicateur de pression d'huile (B) permet de relever la pression d'huile lorsqu'une coupe est déclenchée.



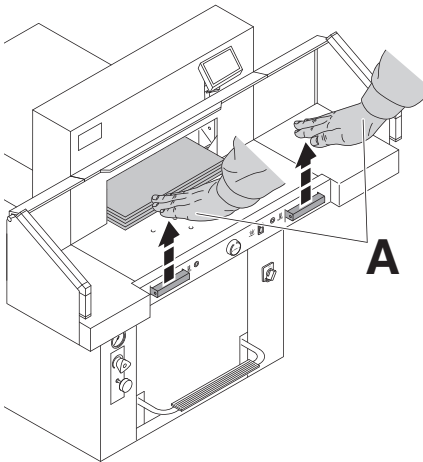
La presse descend automatiquement lorsque la coupe est déclenchée. La presse peut aussi être actionnée grâce à la pédale (A). Descente de presse et coupe sont déclenchées grâce aux boutons (B) situés à l'avant du massicot.



### Déclencher la coupe

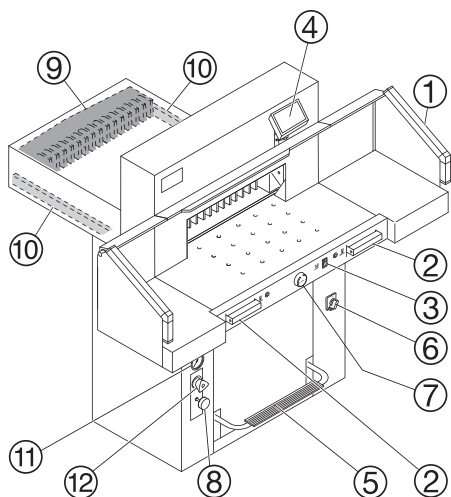
Ne pas avancer les mains dans la zone de coupe tant que la lame est en mouvement. La coupe ne peut être déclenchée qu'après le déplacement de la butée arrière jusqu'à la dimension voulue.

- Dégager la barrière photoélectrique (A).
- Appuyer en même temps sur les deux éléments de réglage de la commande bi-manuelle (B), et les maintenir jusqu'à ce que la coupe soit complètement effectuée.



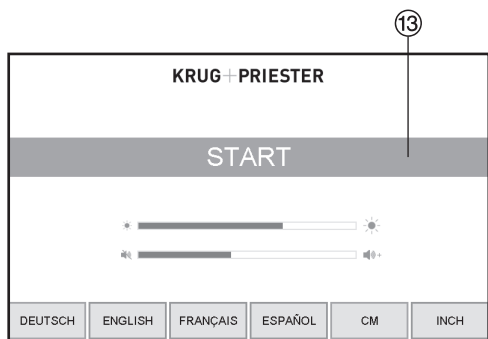
### Terminer la coupe

Relâcher les deux éléments de réglage de la commande bimanuelle (A).



## Eléments et commandes

- ① - Barrière de cellules photoélectriques
- ② - Commande bi-manuelle (descente de presse et déclenchement de la coupe)
- ③ - Marche/Arrêt table soufflante
- ④ - Commande programmable butée arrière
- ⑤ - Descente de presse au pied
- ⑥ - Interrupteur principal
- ⑦ - Bouton moleté électronique pour le réglage de la butée arrière
- ⑧ - Dispositif de blocage de la lame
- ⑨ - Butée arrière
- ⑩ - Butées latérales
- ⑪ - Affichage de la pression
- ⑫ - Réglage de la pression



## Mise en marche du massicot

- Basculer l'interrupteur principal ⑥ sur "I".  
START s'affiche  
Les fonctions suivantes peuvent être modifiées :  
Luminosité  
Cm/pouces  
Signal sonore touche clavier volume  
Langue  
Afficher / statut photocellule ⑳ vert - rouge
- Appuyer sur la touche START ⑬ → la butée arrière ⑨ se déplace vers l'arrière et cherche le point de référence. Attendre qu'une mesure s'affiche sur la commande ④ 5560 = 57.00 cm, 22.441 inch
- Appuyer sur la touche ㉔ pour obtenir le format DIN ou les formats mémorisés.  
Mémoire 1 : A2, A3, A4, A5,  
Mémoire 2 : A6, A7, B3, B4  
Mémoire 3 : 

--	--	--	--

  
Mémoire 4 : 

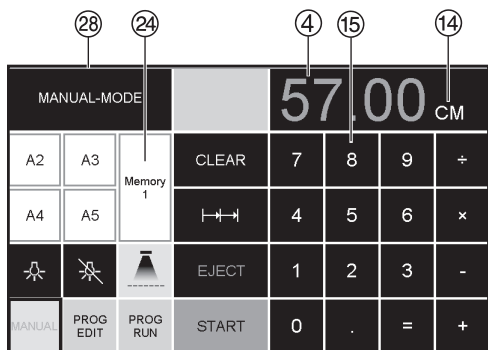
--	--	--	--

  
et en pouces  
Mémoire 1 : 4¼", 5 ½", 7", 8 ½"  
Mémoire 2 : 11", 12", 14", 17"  
Mémoire 3 : 

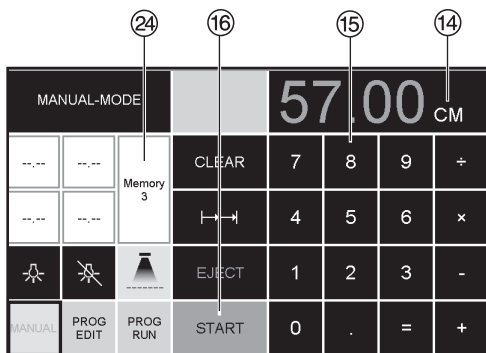
--	--	--	--

  
Mémoire 4 : 

--	--	--	--







- Mémoire 3 + 4 (mm et pouces) : aucune dimension mémorisée. Dans les champs concernés apparaissent les pointillés jusqu'à l'introduction de la première donnée qui restera mémorisée.

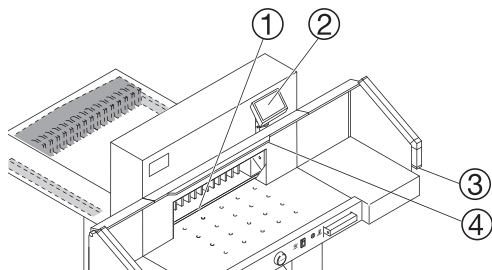
**Les mesures mémorisées ne peuvent être effacées, mais écrasées par l'introduction d'autres données.**

### Programmation mémoires 3 et 4

A l'aide de la touche 23 Memory sélectionner la mémoire 3 ou 4. Introduire les mesures souhaitées ou écraser les précédentes. Pour l'enregistrement, maintenir la touche jusqu'à ce que le signal sonore se déclenche.

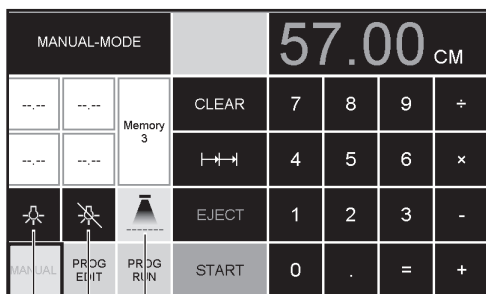
### ⚠ Attention !

Avant de programmer ou de couper à une dimension, vérifier que la bonne unité soit utilisée (cm ou pouces).  
(5560 = 57.00 cm, 22.441 inch)  
Apparaît sur l'écran



Après 30 minutes, la machine (1) (2) (3) (4) se met en économie d'énergie. Sortie du mode « économie d'énergie » en appuyant sur une touche dans la zone du pavé numérique .

La zone de travail de la machine est équipée d'un éclairage par LED (4).

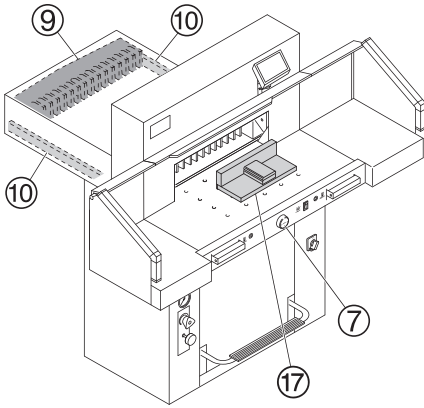


La touche d'éclairage possède 3 niveaux :

- 1 appui → luminosité 3
- 2 appui → luminosité 2
- 3 appui → luminosité 1

L'éclairage OFF → .

Indicateur de coupe optique → (ON/OFF)



## Déclencher la coupe

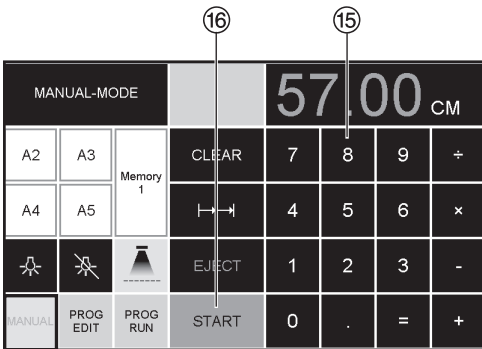
### ⚠ Avertissement!

- Avant de tourner la pile, déplacer la butée arrière vers l'avant
- Ne pas interrompre le mouvement de retour vers le haut de la lame
- Attendre que l'écran soit vert avant de déclencher une coupe
- La lame doit toujours être en position haute et protégée par la presse. Ne pas toucher la lame. (cf page 34).

### ⚠ Risques de blessures!

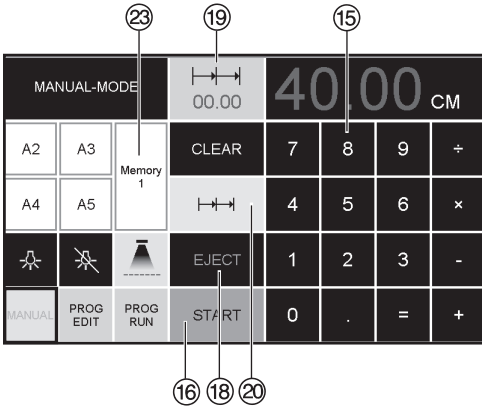
## Couper à une dimension précise

- Appuyer sur **MANUAL**
- Entrer la dimension à l'aide du pavé numérique 15 → La dimension est indiquée en rouge  
(Pour effacer une mauvaise dimension saisie, appuyer sur la touche **CLEAR**)
- Appuyer sur la touche **START** 16 → le déplacement vers la dimension entrée est déclenché → La dimension est indiquée en vert.
- Introduire le papier et le pousser contre les butées arrière 9 et latérale gauche 10 grâce au dispositif de taquage
- Déclencher la coupe.



## Couper en fonction de repères

- Appuyer sur **MANUAL**
- Faire reculer la butée arrière grâce au bouton moleté 7
- Introduire le papier et le pousser contre les butées arrière 9 et latérale gauche 10 grâce au dispositif de taquage
- Tourner le bouton moleté 7 vers la droite jusqu'à aligner l'indicateur optique de la ligne de coupe sur les repères du papier
- Plus le bouton moleté est tourné vers la droite, plus le déplacement de la butée arrière s'accélère. Le retour rapide de la butée arrière n'est possible qu'en déplaçant le bouton moleté vers la gauche.



### Fonction d'éjection

Si l'on appuie sur la touche EJECT <sup>18</sup> au lieu de la touche START <sup>16</sup> après avoir entré une dimension, la butée arrière se déplace d'abord vers l'avant pour faire sortir le papier, puis retourne à la dimension saisie grâce au pavé numérique.

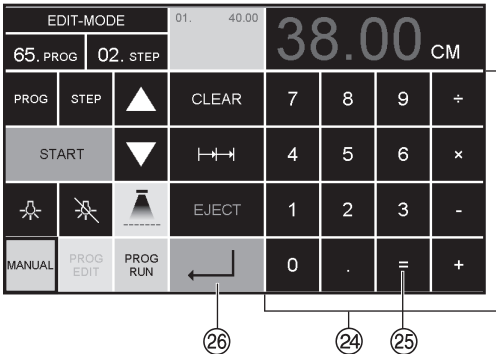
### Fonction coupes répétitives

Entrer la dimension voulue sur l'écran <sup>15</sup>.

- Démarrer à l'aide de la touche "START" <sup>16</sup>
- Caler le papier contre la butée arrière.
- Appuyer sur la touche coupes répétitives <sup>20</sup>
- Le symbole coupes répétitives apparaît en haut à gauche ainsi que la dimension 00.00 <sup>19</sup>
- Introduire les dimensions coupes répétitives (apparaissent en rouge)
- Appuyer sur "START" → : la butée avance de la dimension introduite
- Ce mode se répète après chaque coupe.

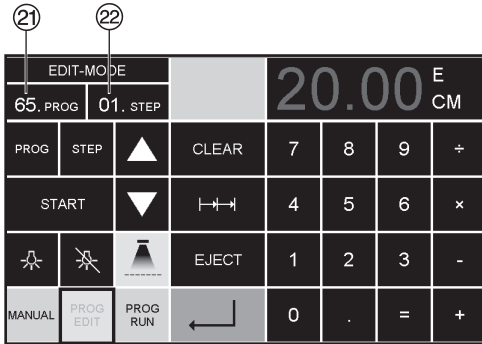
### Arrêt de la fonction coupes répétitives

- Appuyer sur le symbole <sup>24</sup> jaune.  
Le symbole coupes répétitives et les dimensions sont effacées.



### Calculatrice <sup>24</sup>

- Vous pouvez calculer les séquences demandées, par exemple  $40 - 2 \square \square \square \rightarrow \downarrow \downarrow$  la séquence demandé est sélectionnée.



### Programmation

Cette commande permet d'enregistrer jusqu'à 99 programmes comprenant chacun 99 positions. Une position correspond à une dimension précise. En rentrant dans un programme, il est possible d'évoluer parmi les différentes positions grâce aux touches ▼ ou ▲. Le premier chiffre sur l'écran de la commande correspond au numéro du programme ①. Le deuxième chiffre indique la position dans ce programme ②.

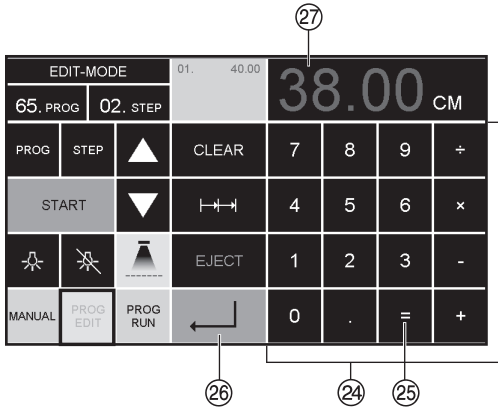
La position affichée peut être modifiée à tout moment. Les programmes restent aussi en mémoire lorsque la machine est hors tension.

### Saisie d'un programme

- Appuyer sur **PROG EDIT** → le texte suivant apparaît : "charger prog. n°"
- Introduire le numéro du programme 01 à 99 et valider par la touche Enter ↵ (touche supérieure ① et l'écran = numéro du programme)
- Si une dimension s'affiche sur l'écran, ce programme est déjà utilisé, choisir un autre numéro de programme
- Séquence "01 step" 00.00 ② s'affiche (chiffre du bas ② sur l'écran)
- Introduire les dimensions ou utiliser le bouton moleté ⑦
- Valider les dimensions avec Enter ↵, la séquence suivante s'affiche
- Introduire les prochaines dimensions et valider avec Enter ↵
- Appuyer sur **PROG RUN** → pour utiliser le programme
- Appuyer sur Enter ↵
- Appuyer sur **START**
- Appuyer sur **MANUAL** pour sortir du mode programme.

### Effacement d'un programme

- Appuyer sur **PROG EDIT**
- Appuyer sur la touche PROG jusqu'à l'affichage "Effacer prog. n°"
- Introduire le numéro du programme
- Appuyer sur ↵
- Appuyer sur ↵



### Fonction calculatrice <sup>24</sup> dans le programme

- Appuyez sur **PROG EDIT**
- Entrez le numéro du programme
- Entrez la séquence N° 1 par exemple 40 cm
- Validez par **↵** <sup>26</sup>
- Vous pouvez calculer les séquences demandées, par exemple  $40 - 2$  **=** <sup>25</sup> → **↵** <sup>26</sup>, la séquence calculée 38 <sup>27</sup> clignote.
- En appuyant en autre fois sur Enter **↵** <sup>26</sup>, la séquence calculée est mettre en mémoire correspondant à l'étape .

RUN-MODE		02.	25.00	29.98 CM			
22. PROG	01. STEP	03.	20.00				
		01.	30.00				
PROG	▲	CLEAR	7	8	9	+	
STEP	▼	MODIFY	4	5	6	×	
☀	☀	☀	EJECT	1	2	3	-
MANUAL	PROG EDIT	PROG RUN	START	0	.	=	+

⑳

### Adaptation d'un programme par rapport à des repères de coupe différents

- Appuyer sur [PROG RUN] → "Charger prog. n°." s'affiche
- Entrer numéro du programme 01 ... 99 et valider en appuyant 2 x sur Enter. Procéder à la première coupe
- Déplacer la butée à l'aide du bouton moleté à l'endroit voulu
- Sur l'écran apparait MODIFY ㉓ et la cote clignote
- Appuyer sur MODIFY pour enregistrer
- Procéder à la coupe et tourner le papier selon besoin
- Si le repère de coupe devait être différent à la 2ème séquence, procéder de la même manière que décrit ci-dessus
- Cette correction ne peut s'effectuer que sur les 2 premières séquences
- En quittant ce mode [PROG RUN] de programmation, vous retrouverez les valeurs initiales.

### Annulation d'une position

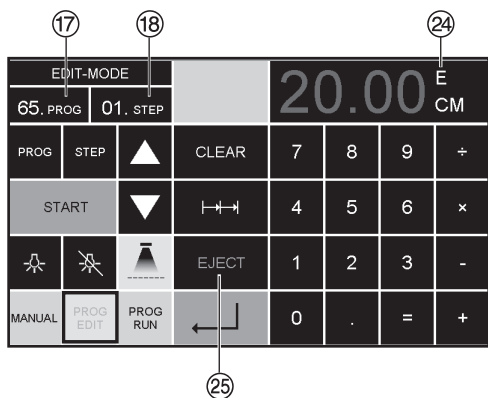
- Appuyer sur [PROG EDIT]
- Entrer le numéro du programme
- Touche Enter. ↵
- Sélectionner la séquence à l'aide des touches ▲ et ▼
- Appuyer sur la touche STEP jusqu'à l'affichage "Effacer étape n°"
- Appuyer 2 fois sur Enter ↵

### Introduire une position

- Appuyer sur [PROG EDIT]
- Sélectionner un programme
- Appuyer sur la touche STEP jusqu'à l'affichage "Insérer étape n°"
- Entrer le numéro de séquence ex. 02
- Confirmer avec Enter ↵
- Entrer une dimension
- Confirmer avec ↵
- La séquence de coupe peut être affichée à l'aide des touches ▲ et ▼

### Remplacement d'une position

- Appuyer sur [PROG EDIT]
- Sélectionner un programme, confirmer avec Enter ↵
- Appuyer sur la touche STEP jusqu'à l'apparition de l'affichage "Charger étape n°"
- Entrer le numéro de position ex 03
- Confirmer avec ↵
- Entrer une nouvelle dimension, confirmer avec Enter ↵.

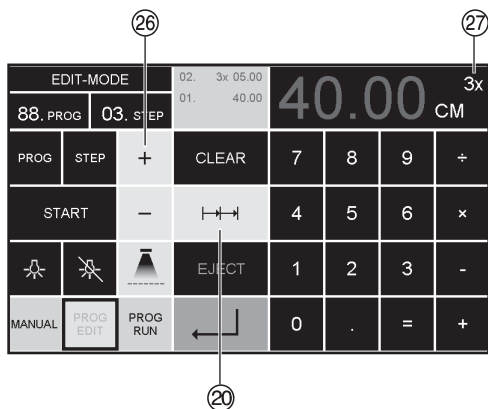


## Fonction d'éjection dans un programme

- Si dans un programme la première coupe est plus petite que la deuxième, par exemple 30 cm puis 40 cm, il est judicieux d'insérer une fonction éjection <sup>24</sup> après la première séquence de façon à ce que le papier soit poussé vers l'avant de la table.
- La fonction d'éjection peut être insérée à chaque séquence. Cette fonction est effectuée avant le déplacement de la butée à la cote voulue. Si une fonction d'éjection est programmée, elle apparaît par une lettre "E" <sup>24</sup> en haut à droite
- Insérer une fonction d'éjection dans un programme. Sélectionner le programme et accéder à la séquence à l'aide des flèches en haut ▲ et en bas ▼. Réintroduire la cote et appuyer sur la touche éjection <sup>25</sup> avant de valider par la touche enter ↵.

## Exemple de programmation avec fonction d'éjection

- Appuyer sur **PROG EDIT**
- Insérer le numéro du programme, ex. 08
- Appuyer sur Enter ↵
- Introduire une première séquence à par exemple 30 cm
- Appuyer sur Enter ↵
- Introduire une deuxième séquence à par exemple 40 cm. Appuyer sur EJECT et valider par la touche Enter ↵.

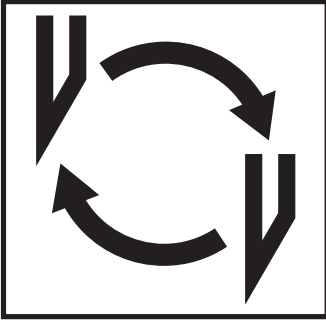


## Exécution d'un programme

- Appuyer sur **PROG RUN**
- Insérer le numéro du programme
- Appuyer sur ↵
- Appuyer sur START, la butée se déplace à la cote voulue
- Positionner le papier
- Effectuer la coupe
- La butée arrière se déplace au pas de programme N° 2
- Effectuer la coupe.

## Coupes répétitives dans un programme

- Appuyer sur **PROG EDIT**
- Entrer le numéro du programme
- Entrer la séquence N° 1 par exemple 40 cm
- Valider par Enter ↵
- Appuyer sur coupes répétitives ↔↔↔ <sup>15</sup>
- A l'aide de la touche <sup>21</sup> + <sup>20</sup> indiquer le nombre de coupes (max. 15) et introduire la cote répétitive
- Valider à l'aide de Enter ↵.



**Si la qualité de coupe est altérée:**

- Vérifier la profondeur de coupe (cf page 34).
- Vérifier la réglette (cf page 28).
- Affûter ou changer la lame (cf pages 24 - 34).

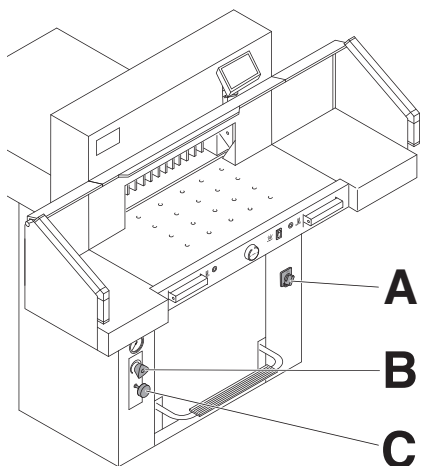
**Lorsque la hauteur de lame est inférieure ou égale à 8,2 cm / 3,23 pouces, la lame ne peut plus être réaffûtée. Utiliser une lame neuve.**

Les lames ne doivent être affûtées que dans des ateliers compétents.

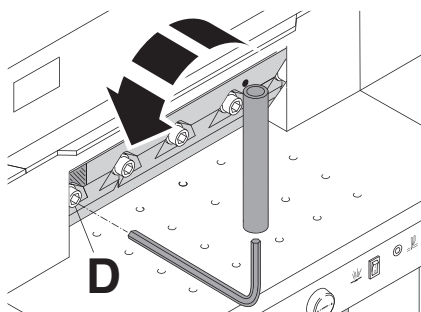
**⚠ Danger!** Risques de blessures!  
La lame est très coupante. Elle ne doit pas être démontée ou transportée sans protections. De plus, seul un personnel qualifié peut changer la lame.



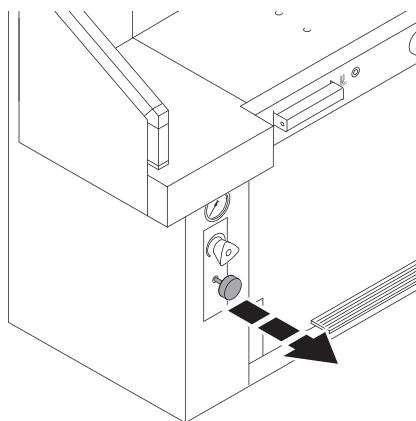
## Changement de lame et de réglette



- Mettre l'interrupteur principal (**A**) sur "I".
- Régler la pression d'huile (**B**) sur 50 bar au minimum.
- Enfoncer le dispositif de blocage de la lame (**C**).
- Déclencher la coupe → la lame reste dans la position basse.
- Mettre l'interrupteur principal sur "0".



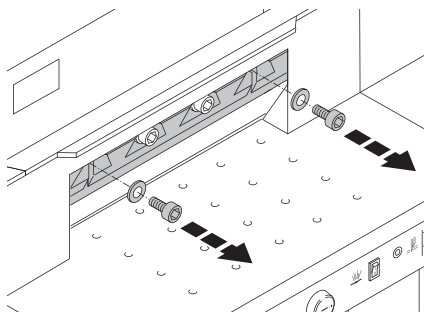
Dévisser (à l'aide de la rallonge) la vis de gauche (**D**).



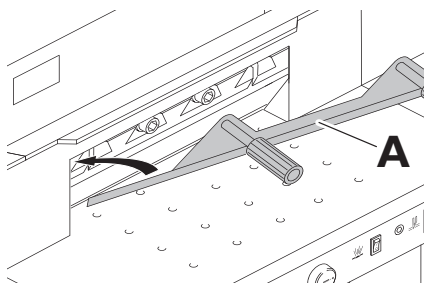
Tirer le dispositif de blocage de la lame.  
→ La lame remonte.

## Changement de lame et de réglette

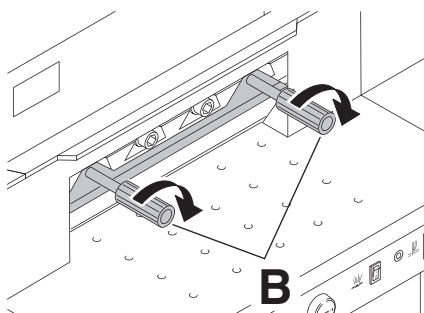
---



Dévisser les deux vis extérieures.



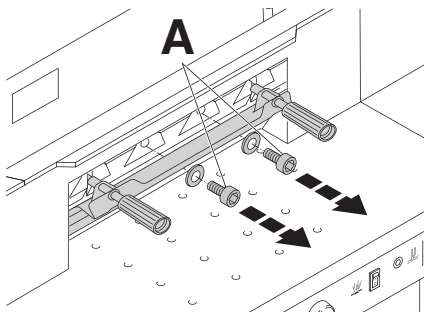
Monter la protection de la lame (A).



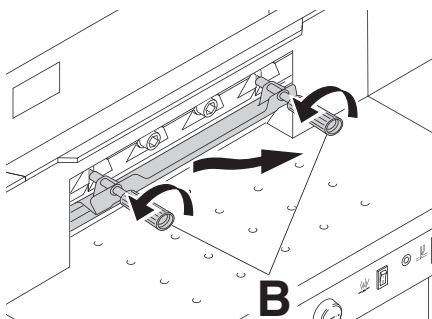
Serrer les poignées (B).

## Changement de lame et de réglette

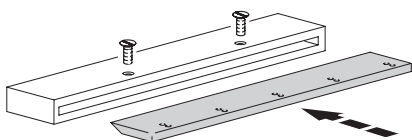
---



Retirer les deux vis restantes (A).

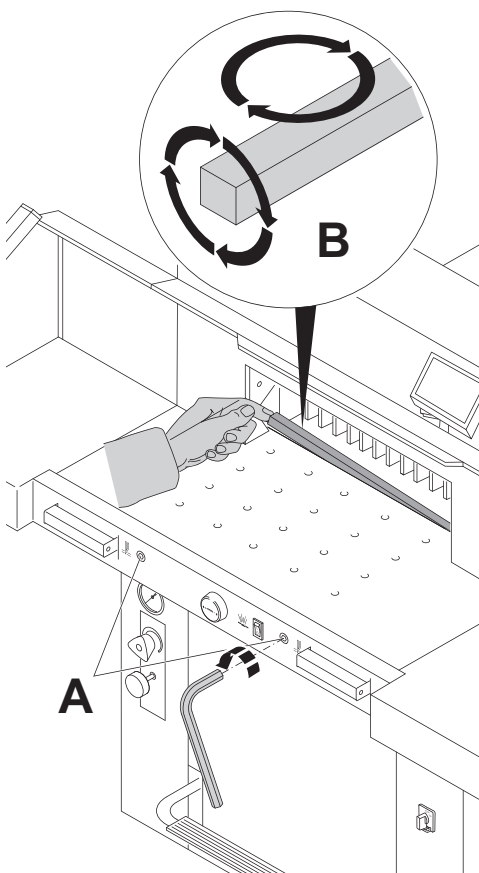


Desserrer légèrement les deux poignées (B) en même temps et ôter la lame avec sa protection.  
**Poids de la lame 5 kg environ.**



Déposer la lame dans son étui de protection et la fixer.

## Changement de lame et de réglette



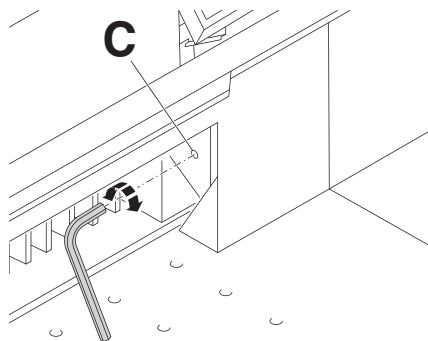
- Desserrer les vis (A) (SW4)
- Retirer la réglette de coupe (B)
- Retourner la réglette de coupe
- Serrer légèrement les vis (A).  
Chaque réglette peut être utilisé huit fois.
- Tourner la vis (C) vers la droite, jusqu'en butée (Sinon la lame, lors de la première coupe, s'enfoncera trop profondément dans la réglette).

⚠ **Danger! Risques de blessures!**

### Uniquement remplacement de réglette (sans changement de lame).

- Desserrer les vis (A) (SW4).
- Retirer la réglette de coupe (B).
- Retourner la réglette de coupe (côté non utilisé face à la lame).
- Serrer légèrement les vis (A).
- Tourner la vis (C) vers la droite, jusqu'en butée (Sinon la lame, lors de la première coupe, s'enfoncera trop profondément dans la réglette).

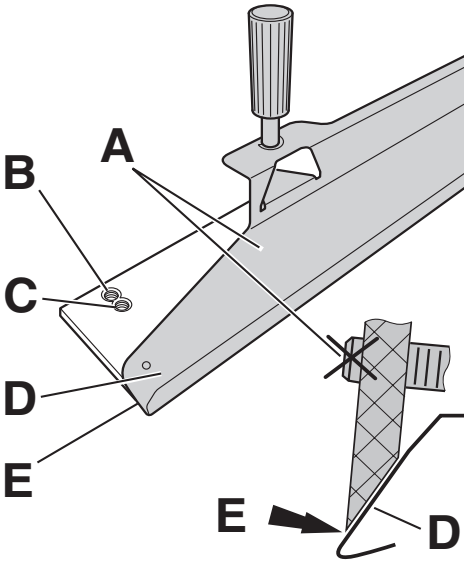
⚠ **Danger! Risques de blessures!**



### Essai de coupe après remplacement de réglette (sans changement de lame).

- Introduire du papier et déclencher la coupe.
- Si la feuille tout en-dessous de la pile n'est pas coupée sur toute sa longueur, tourner la vis de réglage (C) d'1/6 de tour vers la gauche.
- Répéter ce processus jusqu'à ce que la feuille du dessous soit coupée sur toute sa longueur.

## Changement de lame et de réglette

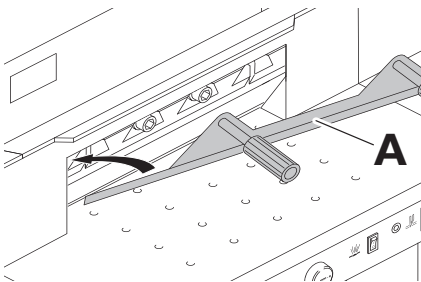


Sortir prudemment la lame de rechange de son étui. Visser les poignées du dispositif de changement de lame sur la lame neuve (D).

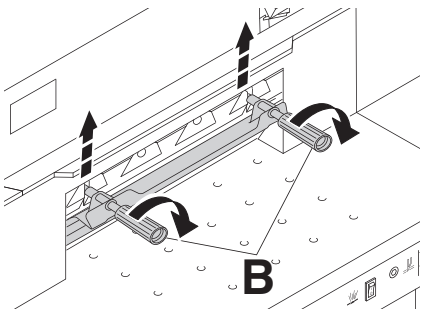
- Vérifier si le tranchant (B) est couvert lorsque les filetages supérieurs (E) sont utilisés.
- Si le tranchant n'est pas couvert → Utiliser les filetages inférieurs (C) pour la fixation. Les vis (A) ne doivent pas dépasser du côté arrière de la lame.

### ⚠ Avertissement!

Le tranchant de la lame (E) doit être couvert.



Monter la lame avec sa protection (A) ...

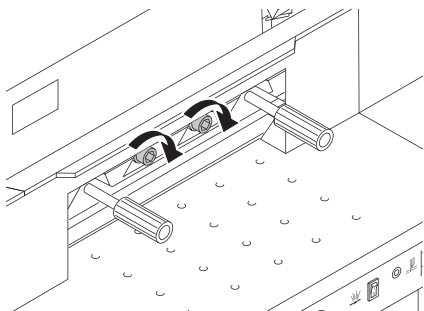


... et la fixer à l'aide des poignées (B) dans sa position la plus haute.

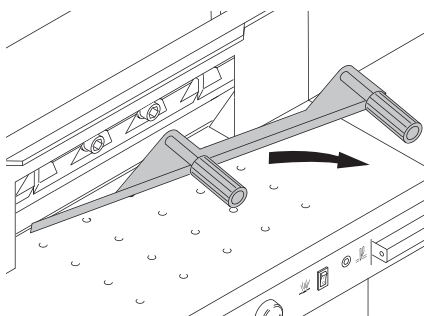
**La lame doit se trouver dans sa position la plus haute.**

## Changement de lame et de réglette

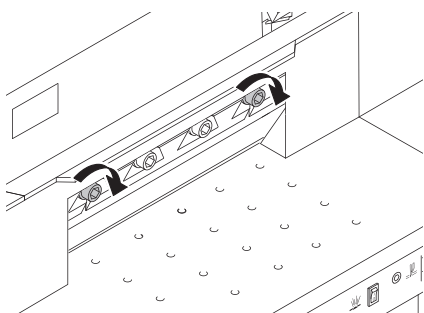
---



Visser et serrer les vis du milieu.



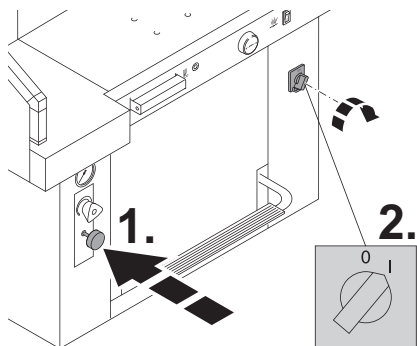
Retirer la protection.



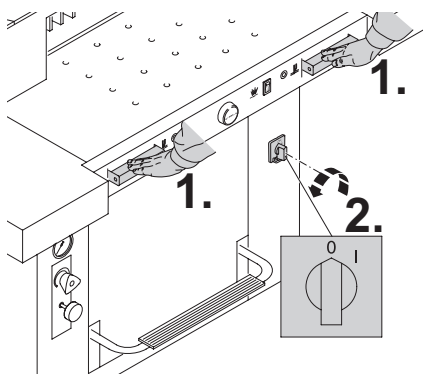
Visser légèrement les vis extérieures.

## Changement de lame et de réglette

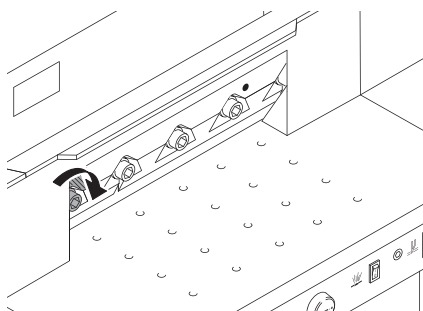
---



- Enfoncer le dispositif de blocage de la lame.
- Mettre l'interrupteur principal sur "I".



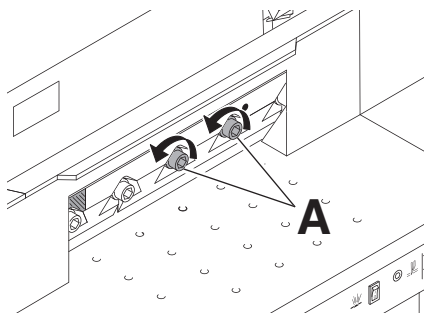
- Déclencher la coupe → La lame reste dans la position basse.
- Mettre l'interrupteur principal sur "0".



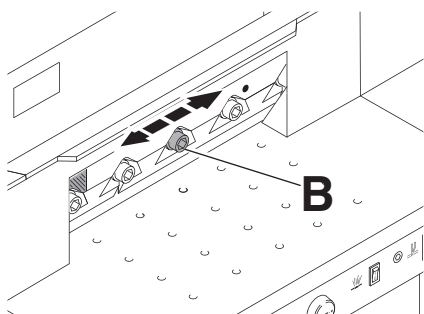
Visser légèrement la vis gauche.

## Changement de lame et de réglette

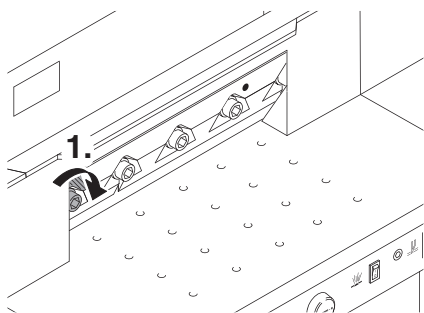
---



Desserrer les vis (A) suffisamment pour que le couteau glisse sur le listeau.



Pousser la lame à gauche et à droite à l'aide de la vis (B) → La lame doit reposer sur la réglette.

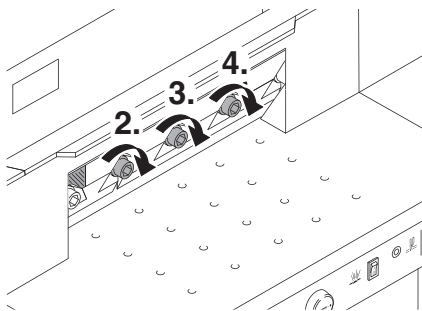


En poussant vers le bas, serrer la vis de gauche.

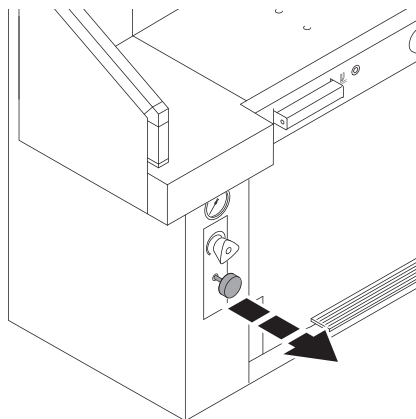


## Changement de lame et de réglette

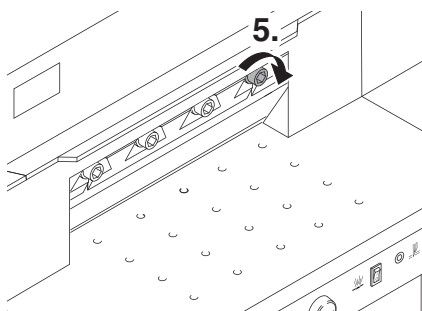
---



Resserrer les 3 vis restantes en commençant par la gauche.

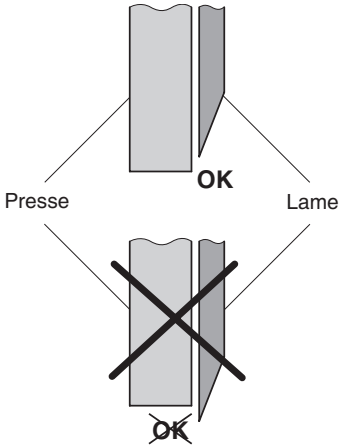


Tirer le dispositif de blocage de la lame.  
→ La lame doit remonter.

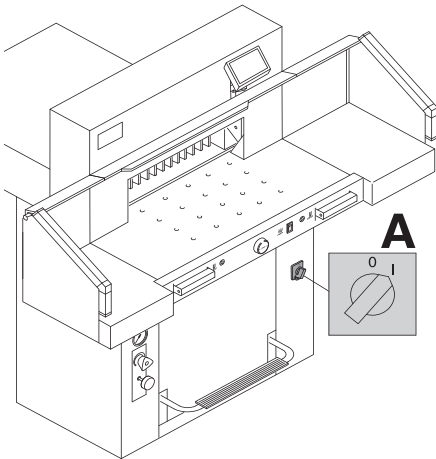
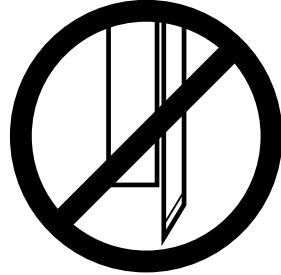


Serrer la vis qui devient alors visible du côté droit.

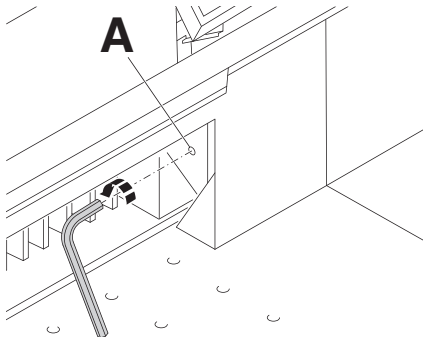
## Changement de lame et de réglette



**⚠ Danger!**  
La lame doit toujours être recouverte par la presse!



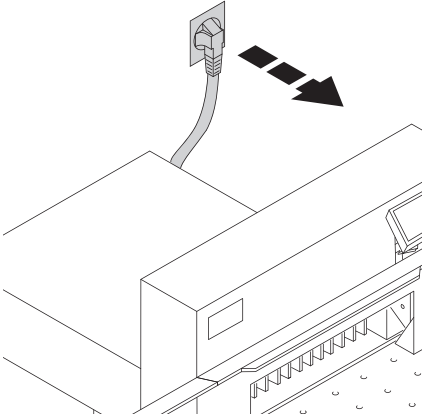
Basculer l'interrupteur principal en position "I".



Couper une pile de papier pour tester la profondeur de coupe. Si la dernière ou plusieurs feuilles ne sont pas totalement coupées, tourner la vis de réglage de la profondeur de coupe (**A**) vers la gauche, graduellement et toujours d'1/6 de tour à la fois, jusqu' à ce que toutes les feuilles soient coupées. (Si la lame s'enfonce trop dans la réglette, la durée de vie de la lame s'en trouve considérablement réduite).

## Maintenance et entretien

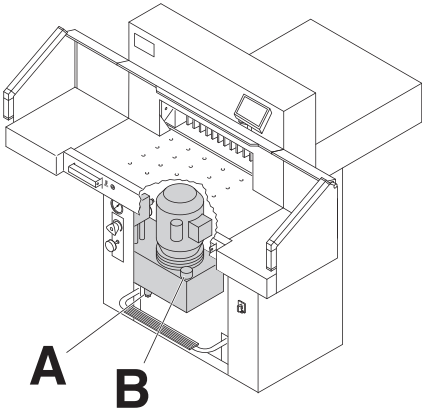
---



Les travaux d'entretien ne doivent être exécutés que par un personnel qualifié ayant reçu une formation adéquate.

**⚠ Danger!**

**Débranchez le massicot avant toute intervention et démontage de panneaux.**



Toutes les 1000 heures de fonctionnement ou une fois par an, et si la machine est fortement sollicitée, deux fois par an. Graisser et huiler le massicot suivant le plan.

Toutes les 2000 heures de fonctionnement ou tous les deux ans, remplacer l'huile.

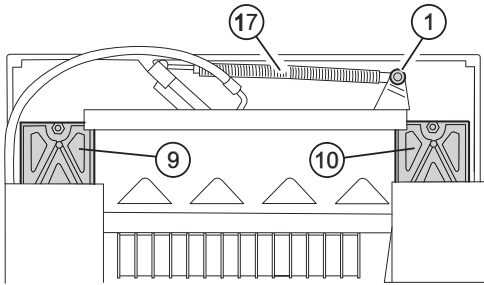
Type d'huile: Aral Vitam DE 46 par la norme selon DIN 51562.

Volume: env. 7 litres

(A) vis de vidange

(B) niveau d'huile

- Vérifier l'étanchéité des tuyaux hydrauliques et des raccords; si besoin, resserrer les écrous.
- Vérifier la pression d'huile, 150 bar maximum.



### Plan de lubrification

Lubrifier tous les éléments de (1) à (8).

Type d'huile: SAE 10 jusqu'à SAE 50, toutes marques.

Graisser les éléments (9) à (17)  
(9+10) Glissière de la lame (11+12)

Guide de la presse Type de graisse: Utiliser de la graisse spéciale pour les machines de découpe:

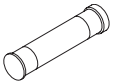


No. 9000 625

Lubrifier les articulations de la pédale de presse dans le compartiment avant de la machine. Type d'huile: SAE10 à SAE50, toutes marques.



No. 9000 625

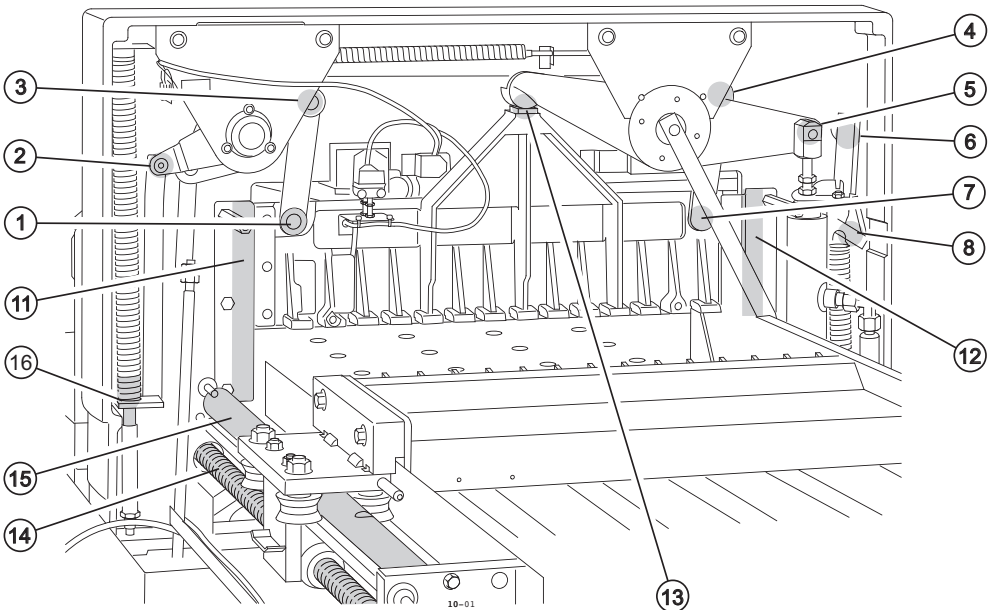


No. 9800 933

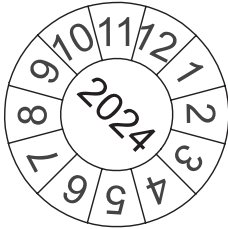


No. 9001 828

En cas d'utilisation de plus de 5 heures par jour, les travaux d'entretien doivent être effectués plus souvent.



Next Maintenance



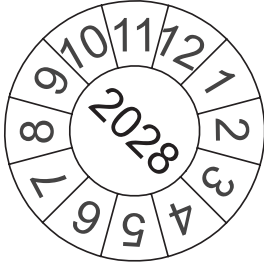
Krug & Priester GmbH & Co. KG  
72336 Balingen - Germany

Parts & Service HOTLINE

Germany: +49 7433 2690  
France: +33 3 8820 5435  
North America: +1 843 552 2700  
All other countries: Please contact  
your local distributor  
[www.krug-priester.com](http://www.krug-priester.com)

### Entretien annuel

Pour garantir la sécurité et éviter des pannes précoces, nous vous recommandons un contrôle annuel de la machine par un technicien qualifié.

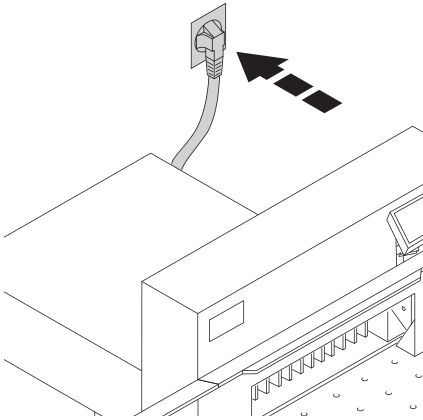


### Vérifications de sécurité

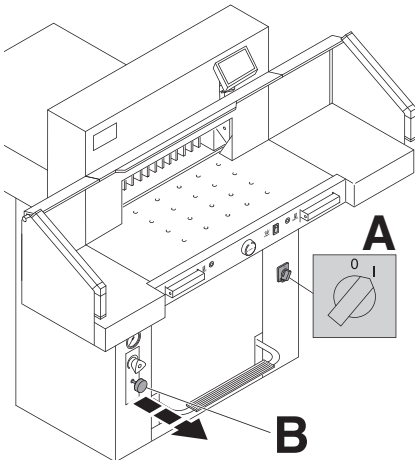
Sont en vigueur, les règlements de sécurité du pays où la machine est utilisée. Le fabricant recommande de faire effectuer un contrôle de sécurité tous les 5 ans, par un organisme autorisé.



**Le massicot ne fonctionne pas!**



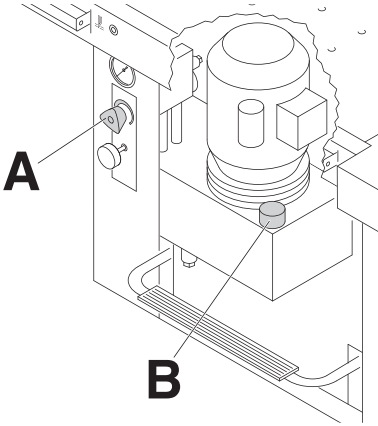
La prise est-elle branchée au secteur?



- Basculer l'interrupteur principal sur "I" (**A**).
- Le dispositif de blocage de la lame (**B**) doit être sorti.
- Enclencher les disjoncteurs à l'arrière de la machine. F1, F2, F3.
- Vérifier le fusible principal.

## Incidents éventuels

---



- Pression d'huile réglée sur une valeur trop basse → Augmenter la pression d'huile à l'aide du bouton de réglage (A).
- Niveau d'huile hydraulique trop bas.  
→ Vérifier le niveau d'huile hydraulique (B) et en rajouter, le cas échéant.

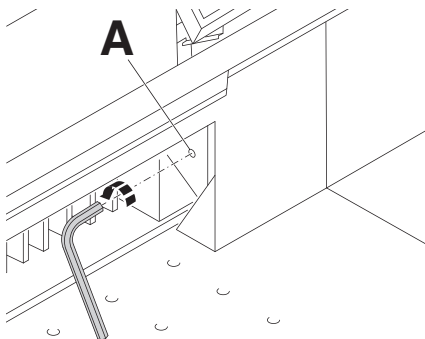
Information
Presse pas position haute - désactiver presse

### "Information" Presse pas position haute - désactiver presse

- → Activer à nouveau la pédale de presse.

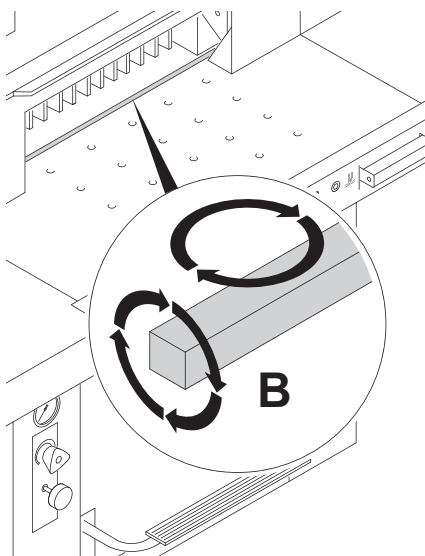
## Incidents éventuels

---



La dernière feuille de la pile n'est pas totalement coupée.

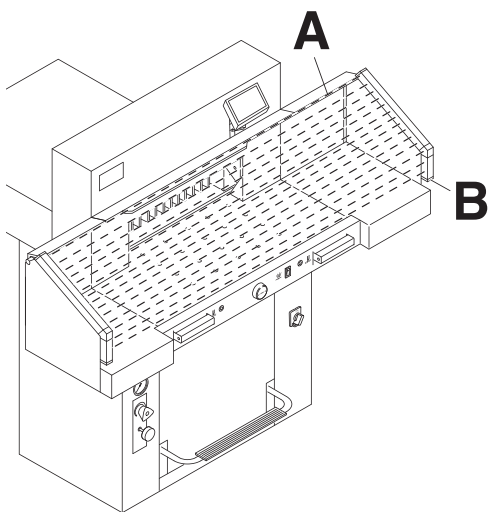
→ Régler la profondeur de la coupe (**A**) ...



... Retourner ou remplacer la réglette (**B**) de coupe (voir page 29).

Si la coupe n'est toujours pas nette alors que la profondeur de coupe est correctement réglée et la réglette a été remplacée, la lame doit être affûtée ou changée.

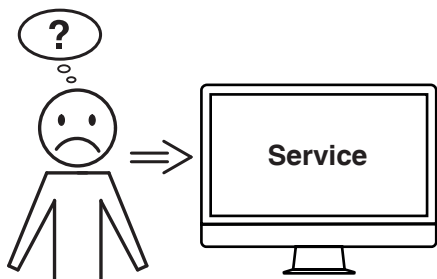




### Incident au niveau des barrières de sécurité immatérielles

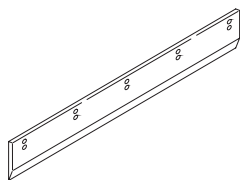
La coupe ne peut pas être déclenchée :

- Retirer tous les éléments de la zone de détection (A)
- (B) Vert = prêt à fonctionner
- Rouge = détection de cellule non dégagée ou anomalie.



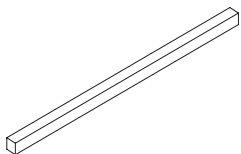
Aucune des solutions proposées ici ne peut vous aider ?

- Contact : Service
- [www.krug-priester.com](http://www.krug-priester.com)
  - [service@krug-priester.com](mailto:service@krug-priester.com)



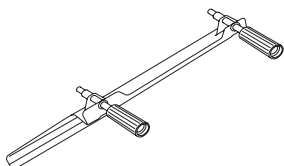
### Lame HSS de rechange

- réf. 9000 138



### Réglettes, le jeu de 6

- réf. 9000 238



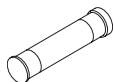
### Dispositif de changement de lame <sup>1</sup>

- réf. 9000 525



### Tube de graisse <sup>1</sup>

- réf. 9000 625



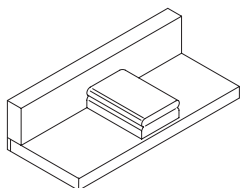
### Cartouche de graisse

- réf. 9800 933



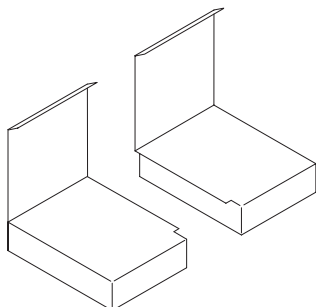
### Pinceau

- réf. 9001 828



### Cale de taquage <sup>1</sup>

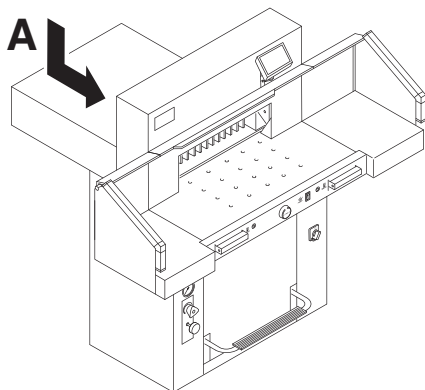
- réf. 9000 521



### Jeu de 2 tables latérales

- réf. 9000 536

<sup>1</sup> Livré avec la machine



### Données techniques:

Alimentation: 230 V / 50 Hz / 8,5A / 1~  
120 V / 60 Hz / 12A / 1~

Courant de fuite: < 3,5 mA

Diamètre câble d'alimentation:  
min. 1,5 mm<sup>2</sup> (230 V)

Type de câble: AWG 12 (20A) (120V)

Longueur de coupe: 550 mm

Capacité de coupe, en hauteur: 95 mm

Profondeur de table: 570 mm

Niveau sonore EN 13023: < 70 dB(A)

### Encombrement mini

(largeur x profondeur x hauteur) sans tables  
latérales (mm): 1070 x 1400 x 1370

avec tables latérales (mm): 1630 x 1400 x 1370

Pression réglable: de 200 daN à 1100 daN

Poids sans tables latérales: 369 kg

Quantité d'huile hydraulique: 7 l

Aral Vitam DE 46 par la norme selon  
DIN 51562.

Apporter l'huile usagé à un emplacement de  
collecte approprié.

Température ambiante de service: 10 °C - 60 °C

Degré hygrométrique (sans  
formation de condensation): 15 % - 95 %

Les indications techniques spécifiques se  
retrouvent sur la plaque signalétique (A) du  
massicot. Pour bénéficier de la garantie, la  
machine doit pouvoir être identifiée par sa  
plaque signalétique. Un schéma électrique  
se trouve au sein du coffret électrique de la  
machine.

### Barrière photo-électrique

Temps de réaction global: 110 ms

Distance cellules: 14 mm

Distance minimale: 250 mm

Distance cellules: 22 mm

Distance minimale: 284 mm

Distance cellules: 39 mm

Distance minimale: 420 mm

Sous réserve de modifications techniques.



Ces machines ont été approuvées par un organisme indépendant et sont conformes aux directives 2006/42/EG et 2014/30/EG.

**Niveau sonore :**

Selon les normes EN 13023 : 72,5 db (A)



Sous réserve de modifications techniques.



I.T.E. Listed 802 D





La société Krug + Priester dispose des certifications suivantes :

- Système de management de la qualité selon DIN EN ISO 9001:2015
- Système de management de l'environnement selon DIN EN ISO 14001:2015
- Système de management de l'énergie selon DIN EN ISO 50001:2018



## Déclaration de conformité CE

---

### Déclaration de conformité CE

- Par la présente, nous déclarons que

5560

GS ID No. 11055101

UL ID No. 10055101

- sont conformes aux dispositions pertinentes suivantes

**2006/42/EG:**

EC Directives machines.

**2014/30/EG:**

EMV directives compatibilité électromagnétique.

**2011/65/EU, 2015/863/EU**

RoHS directives.

- Normes harmonisées utilisées, notamment

**EN 60204-1; EN 1010-1; EN 1010-3; EN 55014-1; EN 55014-2;  
EN 61000-3-2; EN 61000-3-3; EN ISO 12100; EN 61496-1; EN 61496-2;  
EN ISO 13857; EN ISO 11204; EN 13023; EN ISO 13849-1;  
BS EN 60204-1; BS EN 1010-1; BS EN 1010-3; BS EN 55014-1; BS EN 55014-2;  
BS EN 61000-3-2; BS EN 61000-3-3; BS EN ISO 12100;  
BS EN ISO 13857; BS EN ISO 11204; BS EN 13023; BS EN ISO 13849-1**

14.02.2022

Date

Représentant autorisé pour la documentation technique



Krug & Priester GmbH & Co. KG  
Simon-Schweitzer-Str. 34  
D-72336 Balingen (Germany)

- Directeur général -

---

Notes :

• Destructeurs de Documents •



• Cisailles et Massicots •

