

## IDEAL 5560





- DE** Bitte lesen Sie vor Inbetriebnahme der Maschine unbedingt diese Betriebsanleitung und beachten Sie die Sicherheitshinweise. Die Betriebsanleitung muss jederzeit verfügbar sein.
- EN** Please read these operating instructions before putting the machine into operation and observe the safety precautions. The operating instructions must always be available.
- FR** Nous vous prions de lire attentivement le mode d'emploi avant d'utiliser la machine, et attirons votre attention sur les consignes de sécurité. Les instructions d'utilisation et les consignes de sécurité doivent toujours être disponibles. Les instructions d'utilisation et les consi.
- NL** Leest u voor de ingebruik name van het apparaat a.u.b. deze gebruiksaanwijzing goed door en neemt u de veiligheidsinstructies n acht. De gebruiksaanwijzing en de veiligheids-voorschriften moeten altijd binnen handbereik zijn.
- IT** Per favore legga questo manuale di istruzione prima di mettere in funzione il distruggidocumenti e osservi le regole di sicurezza. Le istruzioni d'uso devono essere sempre disponibili.
- ES** Le recomendamos lea las instrucciones antes de poner en funcionamiento esta máquina y cumpla las normas de seguridad. Las instrucciones de servicio y seguridad deben estar siempre disponibles.
- SV** Läs igenom denna bruksanvisning innan ni startar maskinen. Var noga med säkerhetsföreskrifterna. Instruktionsmanualen måste alltid finnas tillgänglig.
- FI** Lue nämä käyttö-ohjeet läpi ennenkuin käynnistät laitteen !  
Noudata turvaohjeita. Käyttöohjeiden on oltava aina saatavilla.
- NO** Lees gjennom denne bruksanvisningen før De tar i bruk maskinen  
Vær oppmerksom på sikkerhetsforskriftene. Operatørmmanualen må alltid være tilgjengelig.
- PL** Proszę uważnie przeczytać instrukcję obsługi przed uruchomieniem urządzenia i stosować się do przepisów bezpieczeństwa. Instrukcje obsługi muszą być zawsze dostępne.
- RU** Пожалуйста, прочитайте инструкцию по эксплуатации перед установкой аппарата, соблюдайте технику безопасности. Инструкция по эксплуатации должна находиться в доступном для пользователя месте.
- HU** A gép üzembe helyezésé előtt figyelmesen olvassa el a kezelési utasítást és tartsa be a biztonsági előírásokat. Kezelési utasításnak mindig elérhetőnek kell lennie.
- TR** Lütfen makineyi çalıştırmadan önce bu kullanma talimatlarını dikkatli bir şekilde okuyunuz ve belirtilen güvenli önlemlerine uyunuz. Kullanma Talimatları her zaman kullanıma hazır olmalıdır.
- DA** Før installation af maskinen bedes De venligst læse brugervejledningen og være opmærksom på sikkerhedsanvisningerne. Brugervejledningen skal altid være tilgængelig.
- CS** Prosím přečtěte si instrukce k obsluze a dodržujte bezpečnostní upozornění. Návod k obsluze musí být vždy dostupný.
- PT** Por favor leiam o manual de instruções antes de colocar a máquina em operação e vejam as precauções de segurança. As instruções de operação deverão estar sempre disponíveis.
- EL** ΠΑΡΑΚΑΛΩ ΔΙΑΒΑΣΤΕ ΤΙΣ ΟΔΗΓΙΕΣ ΧΡΗΣΕΩΣ ΚΑΙ ΤΙΣ ΠΡΟΦΥΛΑΞΕΙΣ ΑΣΦΑΛΕΙΑΣ ΠΡΙΝ ΒΑΛΕΤΕ ΤΟ ΜΗΧΑΝΗΜΑ ΣΕ ΛΕΙΤΟΥΡΓΙΑ. ΟΙ ΟΔΗΓΙΕΣ ΧΡΗΣΗΣ ΠΡΕΠΕΙ ΝΑ ΕΙΝΑΙ ΠΑΝΤΑ ΔΙΑΘΕΣΙΜΕΣ.
- SL** Prosim preberite navodila za uporabo ter upoštevajte varnostna opozorila preden zaženete napravo. Navodila naj bodo vedno pri roki.
- SK** Starostlivo si preštudujte tento návod na obsluhu pred uvedením stroja do prevádzky a najmä bezpečnostné predpisy. Držte tento návod na obsluhu na dostupnom mieste.
- ET** Palun lugege enne masina käivitamist käesolevat kasutusjuhendit ning järgige ohutusnõudeid. Kasutusjuhend peab alati käepärast olema.
- ZH** 使用機器前，請閱讀此操作指引，並留意安全守則  
操作手冊必須是經常可用的。
- AR** والامان الوقاية تعليمات ملاحظة نرجوا كما الماكينة بتشغيل البدء قبل التشغيل تعليمات قراءة نرجوا لا بد من وجود تعليمات التشغيل ذاته



**DE** Keine Bedienung durch Kinder!  
**EN** Children must not operate the machine!  
**FR** Pas d'utilisation par un enfant!  
**NL** Geen bediening door kinderen!  
**IT** Non lasciare utilizzare il tagliacarte a bambini!  
**ES** No dejar que la utilicen los niños!  
**SV** Installera maskinen utom räckhåll för barn!  
**FI** Asentakaa laite lasten ulottumattomiin !  
**NO** Installer maskinen utenfor rekkevidde for barn!  
**PL** Dzieciom nie wolno obsługiwać urządzenia !  
**RU** Не допускайте детей к пользованию аппаратом!  
**HU** Gyerekek a gépet nem kezelhetik  
**TR** Makinayı Çocuklar Kullanmamalıdır.  
**DA** Må kun betjenes af voksne  
**CS** Stroj nesmí být obsluhován dětmi!  
**PT** As crianças não devem trabalhar com a máquina!  
**EL** ΑΠΑΓΟΡΕΥΕΤΑΙ Η ΧΡΗΣΗ ΑΠΟ ΠΑΙΔΙΑ.  
**SL** Otroci ne smejo uporabljati naprave  
**SK** So strojom nesmú pracovať deti!  
**ET** Lapsed ei tohi masinat kasutada!  
**ZH** 勿让儿童使用机器!  
**AR** يجب علي الأطفال عدم تشغيل الماكينة.



**DE** Nicht unter das Messer fassen!  
**EN** Do not reach beneath the blade!  
**FR** Ne pas passer les mains sous la lame!  
**NL** Niet met de handen onder het mes komen!  
**IT** Non toccare la lama nella parte inferiore!  
**ES** ¡No tocar debajo de la cuchilla!  
**SV** Sträck inte in handen under kniven!  
**FI** Älä laita kättäsi terän alle !  
**NO** Plasser aldri hender ol. under kniven !  
**PL** Nie wkładać rąk pod noże!  
**RU** Избегайте попадания рук под лезвие!  
**HU** Ne nyúljon a kés alá!  
**TR** Elinizi bıçağın altına sokmayınız!  
**DA** Stik ikke hænderne ind under knivbladet!  
**CS** Nesahejte pod ostří nože!  
**PT** Não tocar na parte inferior da faca!  
**EL** ΜΗΝ ΑΓΓΙΖΕΤΕ ΤΟ ΚΑΤΩ ΜΕΡΟΣ ΤΗΣ ΛΕΠΙΔΑΣ!  
**SL** Ne segajte z roko pod rezilo!  
**SK** Nevkladajte ruky pod nôž!  
**ET** Ärge pange kätt tera alla!  
**ZH** 请勿接触刀具的下方。  
**AR** لا تصل تحت السكين



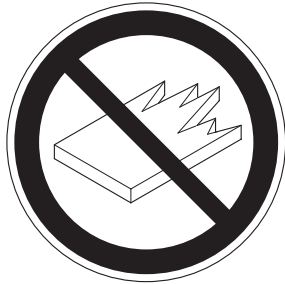


- DE** Messer nie lose liegen lassen!  
Messer nur mit Messerwechsellvorrichtung oder im Messertransportkasten befördern!  
(siehe Seite 27 und 29).  
**⚠️ Warnung! Verletzungsgefahr!**
- EN** Never leave the blade unattended!  
Do not extract or transport the blade without protection!  
(See page 27 and 29).  
**⚠️ Danger! Risk of injury!**
- FR** Ne jamais laisser la lame sans protections !  
Elle ne doit être démontée qu'à l' aide du dispositif de changement de lame (cf. page 27 et 29, ou transportée dans son étui en bois !  
**⚠️ Danger! Risques de coupures !**
- NL** Laat nooit de messen alleen achter.  
Transporteer de messen niet zonder de houten bescherming (zie pagina 27 en 29).  
**⚠️ Waarschuwing! Opgelet voor ongevallen!**
- IT** Non lasciare mai la lama incustodita. Non rimuovere o trasportare la lama senza protezione. (Vedi pagina 27 e 29).  
**⚠️ Attenzione! Rischio di infortunio!**
- ES** ¡No quitar la cuchilla sin prestar atención. No desmontar no transportar la cuchilla sin protección! (vérase pág. 27 y 29)  
**⚠️ ¡Advertencia! ¡Peligro de hacerse daño!**
- SV** Lämna aldrig maskinen obemannad. Ta inte ur eller transportera kniven utan skydd. (se sid 27 och 29).  
**⚠️ Skaderisk!**
- FI** Käsittele terää aina varoen. Älä siirrä tai kuljeta terää ilman suojaa ! (katso sivu 27 ja 29)  
**⚠️ Loukkaantumisen vaara !**
- NO** La aldri kniven ligge ubeskyttet. Ta aldri ut kniven eller transporter den uten beskyttelse (Se side 27 og 29)  
**⚠️ FARE ! Muligheter for skade !**
- PL** Nidy nie pozostawiać noży bez nadzoru! Nie wyciągać lub transportować noży bez osłon!  
(zobacz strona 27 i 29).  
**⚠️ Ryzyko skaleczenia się!**
- RU** Не оставляйте открытое лезвие без присмотра! Не пытайтесь извлечь или транспортировать лезвие без специальных мер предосторожности!  
(См. страницы 27 и 29)  
**⚠️ Соблюдайте выше перечисленные правила для избежания травм!**
- HU** Soha ne hagyja a kést őrizetlenül!  
Ne vegye ki vagy ne szállítsa a kést védőtok nélkül!  
(Lásd 27. és 29. oldal)  
**⚠️ Veszély! Sérülésveszély!**
- TR** Bıçađıy hiçbir zaman gözetimsiz bırakmayınız!  
Bıçađıy muhafazasız olarak yerinden çykartmayınız veya tapıymayınız! (Sayfa 27 ve 29'e bakınız)  
**⚠️ Dikkat! Yaralanma riski!**

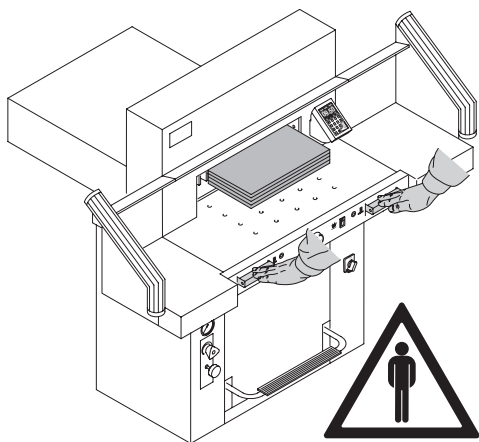


- DA** Knivbladet må aldrig efterlades uden opsyn.  
Forsøg ikke at afmontere eller transportere knivbladet uden beskyttelse! (Se side 27 og 29)  
**⚠ FARE! Risiko for legemlig beskadigelse.**
- CS** Nikdy nenechávejte nůž bez krytu.  
Nikdy nevyjímejte nebo neprepravujte nůž bez ochranného krytu (viz. strany 27 a 29)  
**⚠ Nebezpečí! Riskujete zranění**
- PT** Deixar a faca sempre em local seguro!  
Não retirar ou transportar a faca sem protecção!  
(Ver pág. 27 e 29)  
**⚠ Perigo! Risco de dano!**
- EL** ΜΗΝ ΑΦΗΝΕΤΕ ΤΗΝ ΛΕΠΙΔΑ ΑΝΕΠΙΤΗΡΗΤΗ!  
ΜΗΝ ΑΛΛΑΖΕΤΕ Ή ΜΕΤΑΦΕΡΕΤΕ ΤΗΝ ΛΕΠΙΔΑ ΧΩΡΙΣ ΠΡΟΦΥΛΑΞΗ (Δείτε σχετικά στις σελίδες 27 & 29)  
**⚠ ΠΡΟΣΟΧΗ ! ΚΙΝΔΥΝΟΣ ΤΡΑΥΜΑΤΙΣΜΟΥ !**
- SL** Nikoli ne puščajte rezila nazaščitenega. Nikoli ne prenašajte rezilo brez zaščite. (glej stran 27 in 29).  
**⚠ Pozor! Nevarnost poškodbe.**
- SK** Nenechávajte nôž nechránený (nezabezpečený)!  
Nevyberajte alebo netransportujte nôž bez ochrany  
(vid s. 27 a 29)  
**⚠ ! Riziko úrazu !**
- ET** Ärge jätke löiketera kunagi järelevalveta!  
Ärge pikendage ega teisaldage tera kaitseseadmeteta!  
(Vt lk 27 ja 29)  
**⚠ Oht! Vigastuste oht!**
- ZH** 在没人留意的情况下，请勿离开刀具。  
在没有保护的情况下，请勿取出或运送刀具！（参阅第 27 和 29 页）。  
**⚠ 危险！可引致受伤！**
- AR** لا تترك السكين بدون اهتمام  
لا تخرج أو تنقل السكين بدون حماية (انظر صفحة 27 و 29)  
**⚠ خطر! التعرض للأذى**

IDEAL 5560

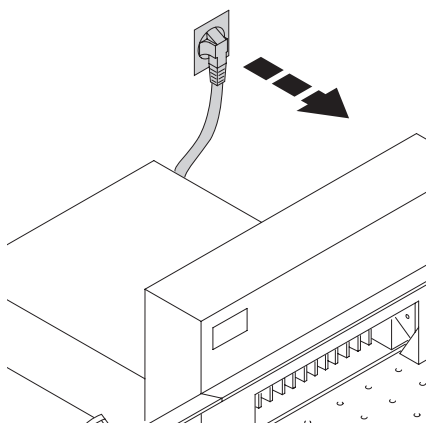


- DE** Keine harten und splinternden Materialien schneiden!  
**EN** Do not cut hard materials or materials which may splinter!  
**FR** La coupe de matériaux trop durs ou risquant des projections est interdite !  
**NL** Snij geen harde materialen of materiaal dat kan splinteren!  
**IT** Utilizzare il tagliacarte esclusivamente per il taglio di risme di carta o materiali analoghi!  
**ES** ¡No cortar materiales duros o materiales que puedan astillarse!  
**SV** Förför inte hårt material eller material som kan splittras!  
**FI** Asentakaa laite lasten ulottumattomiin !  
**NO** Ikke kutt hardt metall eller materiale som kan splintre !  
**PL** Nie ciąć twardych materiałów lub materiałów, które mogą ulec odprysnięciu!  
**RU** Данный резак не предназначен для резки твердых материалов или материалов, которые могут расщепляться!  
**HU** Ne vágjon kemény vagy olyan anyagot, amely repedhet!  
**TR** Sert veya parçalanabilecek malzemeleri kesmeyiniz!  
**DA** Der må ikke skæres i hårde materialer eller i materialer, der kan splintre!  
**CS** Neřezte tvrdý materiál, při kterém mohou ustřelovat ostré úlomky!  
**PT** Não cortar materiais duros ou materiais que possam lascrar!  
**EL** ΜΗΝ ΚΟΒΕΤΕ ΣΚΛΗΡΑ ΥΛΙΚΑ Ή ΥΛΙΚΑ ΠΟΥ ΘΡΥΜΜΑΤΙΖΟΝΤΑΙ!  
**SL** Nikoli ne režite trdih materialov ali materialov, ki se lahko razcepijo.  
**SK** Nerežte tvrdé materiály, alebo materiály, z ktorých môžu vystrelovať ostré úlomky.  
**ET** Ärge lõigake kõvasid materjale ega materjale, mis võivad pilbasteks puruneda!  
**ZH** 请勿切割坚硬或可裂成碎片物料。  
**AR** لا تقطع الأشياء الصلبة أو الأشياء التي يتطاير منها شظايا!

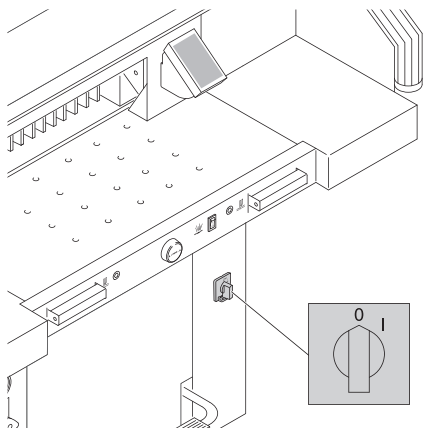


Ce massicot est destiné à couper des piles de papier à des formats précis. Un seul opérateur à la fois est autorisé à utiliser le massicot !

**⚠ Attention !** La présence de trombones ou d'objets semblables risque de provoquer l'endommagement du couteau.

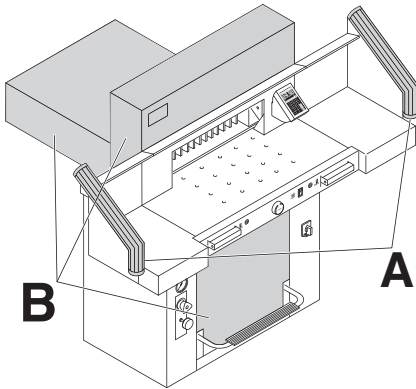


Débrancher l'appareil avant toute intervention ou démontage de panneaux !



Le remplacement de la réglette ou de la lame ne peuvent se faire que lorsque l'interrupteur principal est en position d'arrêt !

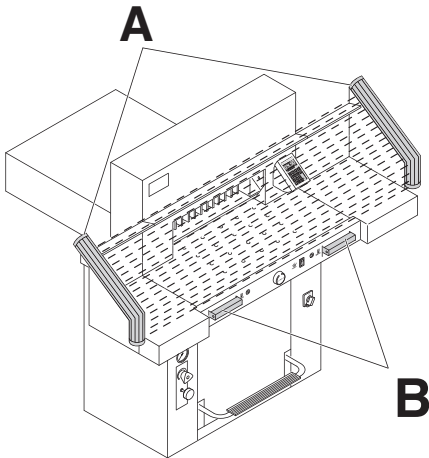
IDEAL 5560



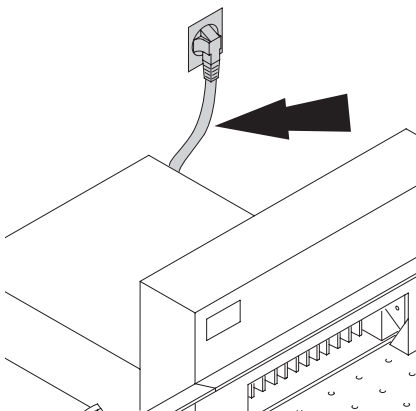
Tous les éléments du massicot présentant un risque quelconque, sont recouverts de protections, panneaux ou carters (**B**)!

Ne jamais utiliser le massicot sans ses dispositifs de sécurité:

- Barrière de cellules photoélectriques (**A**)
- Carters de protection fixes (**B**)



En ce qui concerne les éléments de coupe en mouvement, les cellules photoélectriques (**A**) et une commande bi-manuelle temporisée (**B**) vous en protègent!



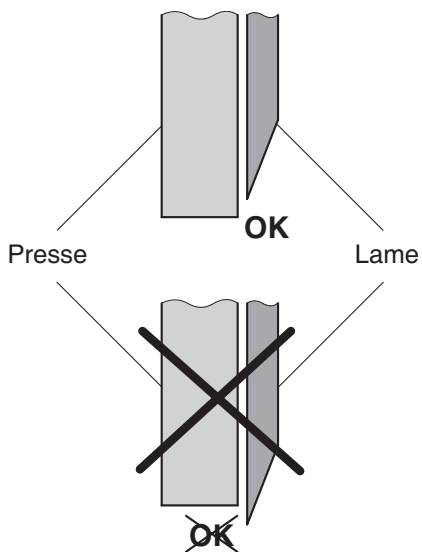
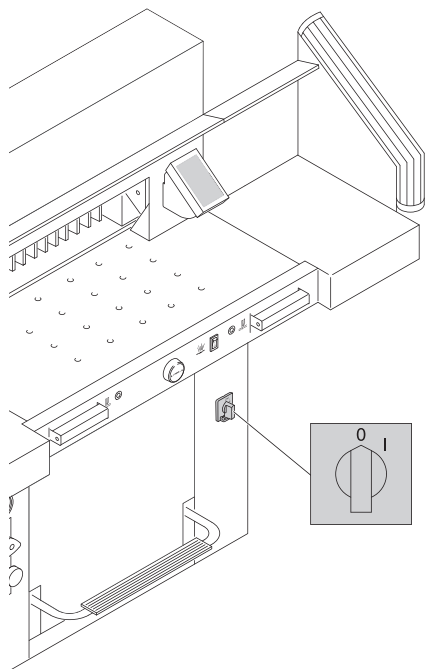
Protéger le câble d'alimentation secteur de toute chaleur et de tout contact avec des produits diluants ou des bords tranchants!

Les massicots sont livrés de série avec les équipements suivants:

- Tension 230 V (120 V) 1 ph.
- Fréquence 50 Hz (60Hz).

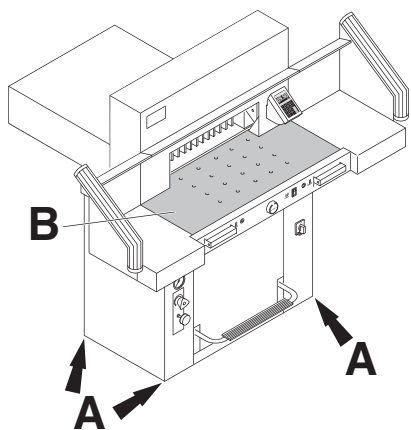


Couper l'alimentation en cas de non utilisation prolongée (interrupteur principal sur "0").



**⚠ Danger!**  
La lame doit toujours être recouverte par la presse!

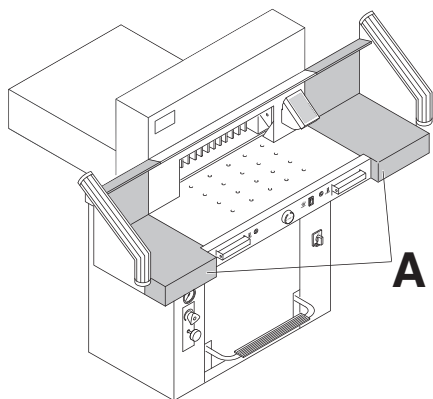
IDEAL 5560



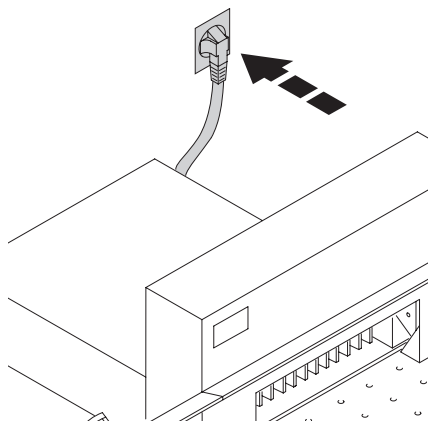
Le massicot est monté sur roulettes.

Positionnement du massicot:

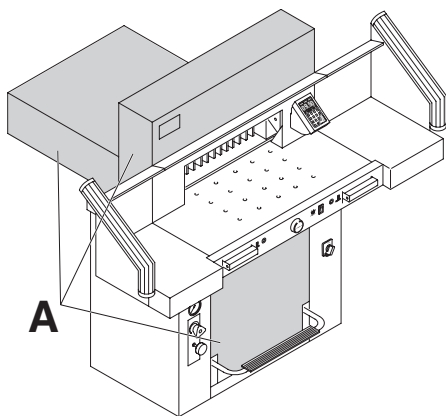
- Positionner le massicot à l'aide d'un niveau à bulle d'air 4 x vis de réglage (clé de 19) Replace cover (A).
- Surface de référence: la table (B) de la machine.



Le massicot est livré prêt à fonctionner. En option, deux tables (A) latérales (gauche et droite) sont disponibles. Les instructions de montage sont jointes aux tables latérales.

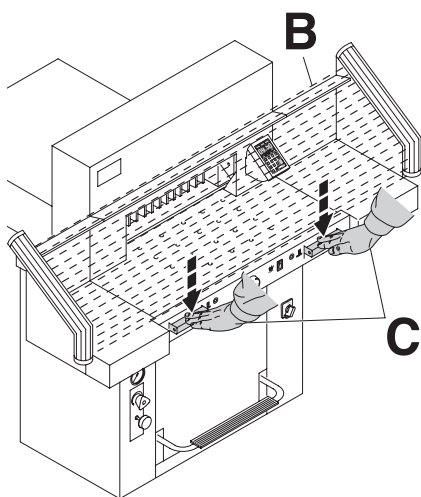


Brancher le câble d'alimentation au secteur.



Tout travail sur le massicot ne peut commencer que lorsque les instructions d'utilisation et les consignes de sécurité ont été bien comprises. Avant tout travail de coupe, contrôler le bon fonctionnement de tous les systèmes de sécurité:

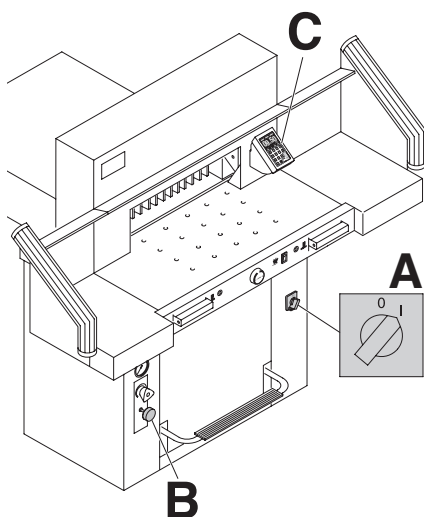
- (A) Tous les panneaux et carters doivent être en place.




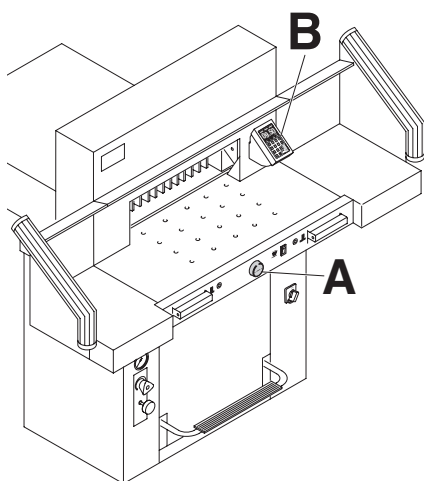
- (C) La coupe ne peut se déclencher que les deux boutons de la commande bi-manuelle sont actionnés en même temps.
- Barrière de cellules photoélectriques: lorsque l'on pénètre dans le champ de protection (B) le cycle de travail entamé doit être immédiatement interrompu.

Il est recommandé de tenir un cahier d'entretien.

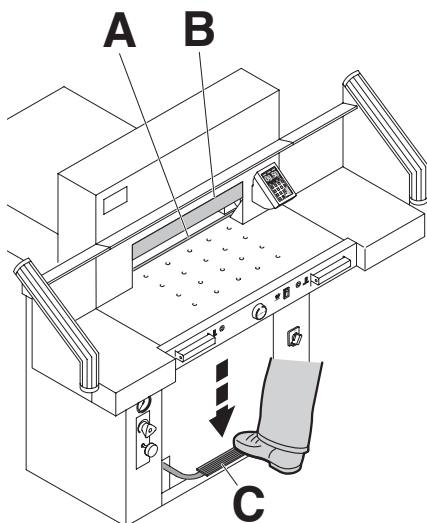
## IDEAL 5560



Basculer l'interrupteur principal sur "I" (A).  
Le dispositif de blocage de la lame (B) doit être sorti.  
Appuyer sur la touche  (C). → La butée arrière se déplace vers le point de référence.  
Le massicot est maintenant prêt à être utilisé.



Le réglage à la dimension voulue est obtenu manuellement grâce au déplacement du bouton moleté (A) ou automatiquement, par l'intermédiaire de la commande (B) et la programmation des dimensions souhaitées. La dimension est affichée sur l'écran de la commande (en cm ou pouces) (B).



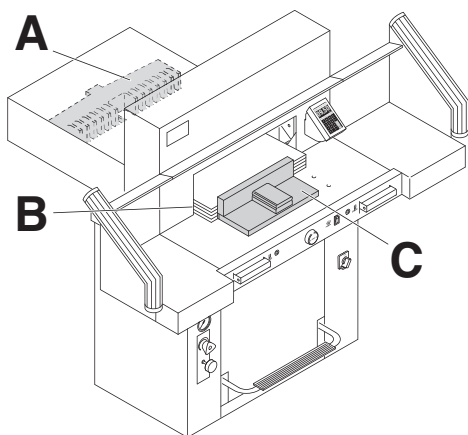
**Indicateur de coupe optique:**

Un filet lumineux rouge matérialise la ligne de coupe (A). La lame coupe le papier sur le bord avant du filet lumineux.

**Indicateur de coupe mécanique:**

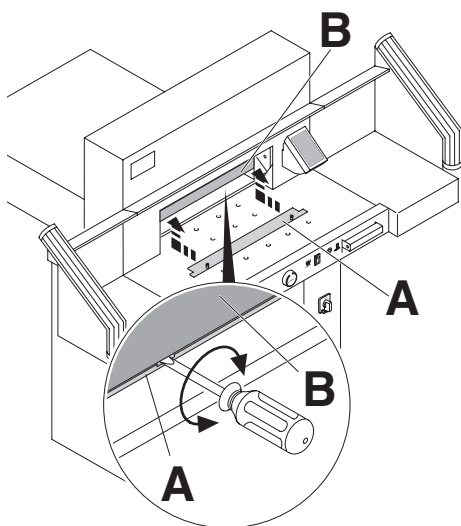
Il est aussi possible d'utiliser la presse (B) pour matérialiser la ligne de coupe. La presse peut être actionnée grâce à la pédale (C).

Ces indicateurs de coupe optique et mécanique ne sont à utiliser que lorsque la coupe ne nécessite pas une dimension précise.



Positionner le papier contre la butée arrière (A) et la butée latérale gauche (B). Pour déplacer la pile de papier, utiliser la cale de taquage (C) fournie (pour tourner la pile de papier, déplacer d'abord la butée arrière vers l'avant).

IDEAL 5560



**Platine de presse:**

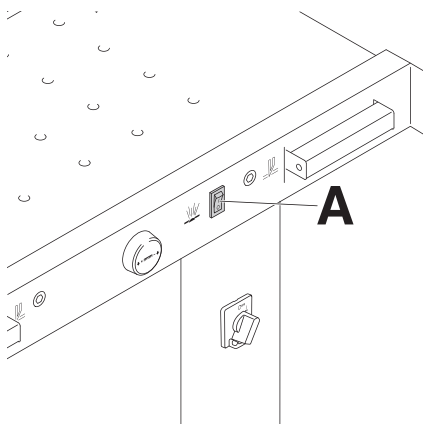
Pour éviter toute empreinte de la presse sur des matières sensibles, une platine de presse (A) est montée d'origine sur le massicot.

**Démontage:**

- Tirer la platine de presse (A) vers le bas, introduire le tournevis fourni (dans la boîte à outils) dans l'ouverture et tourner.  
→ la coupe minimal e est alors de 3,2 cm.

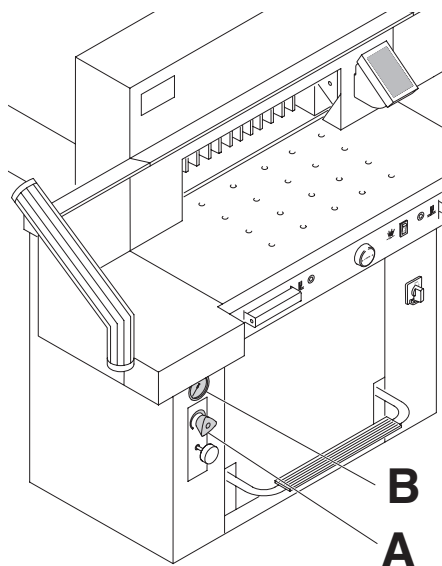
**Installation:**

- Enclencher la platine de presse (A) sous la presse (B).  
→ la coupe minimale est alors de 6 cm (manuellement - volant), automatique 8 cm.



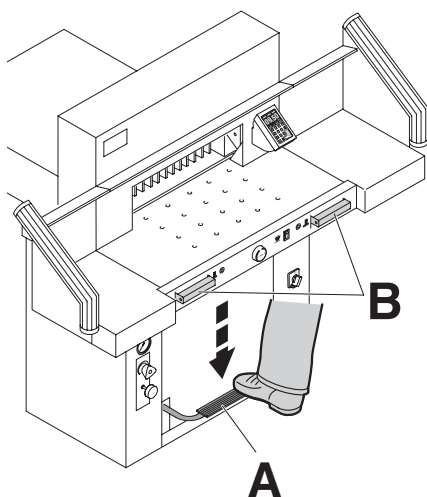
**Table soufflante**

L'utilisation de la table soufflante (A) permet de positionner plus facilement les grandes piles de papier sur la table.



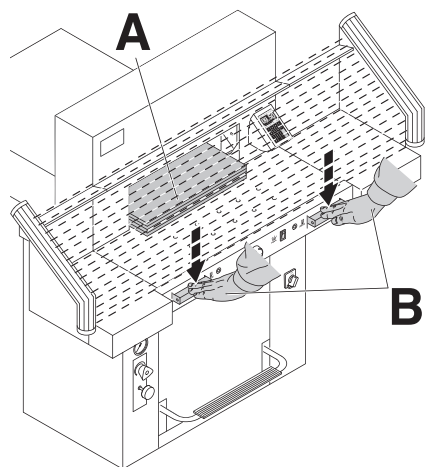
## Réglage de la force de pression

En cas de besoin, régler la force de pression à l'aide du bouton de réglage (A). L'indicateur de pression d'huile (B) permet de relever la pression d'huile lorsqu'une coupe est déclenchée.



La presse descend automatiquement lorsque la coupe est déclenchée. La presse peut aussi être actionnée grâce à la pédale (A). Descente de presse et coupe sont déclenchées grâce aux boutons (B) situés à l'avant du massicot.

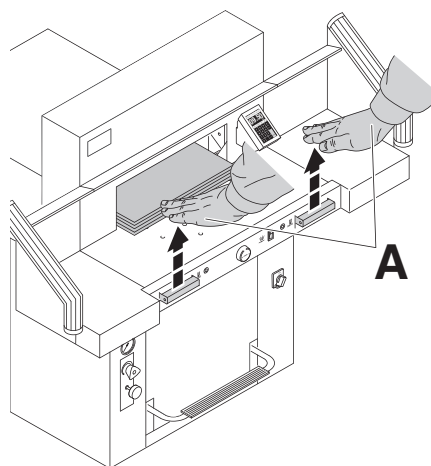
IDEAL 5560



**Déclencher la coupe**

Ne pas avancer les mains dans la zone de coupe tant que la lame est en mouvement. La coupe ne peut être déclenchée qu'après le déplacement de la butée arrière jusqu'à la dimension voulue.

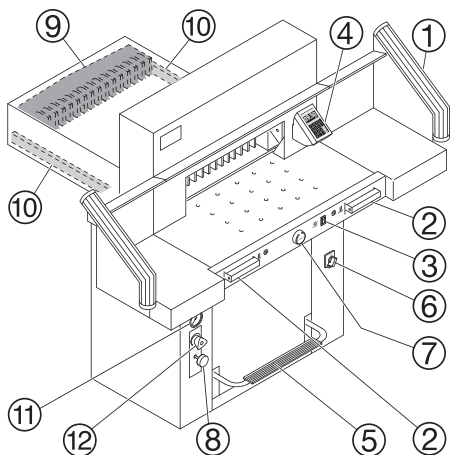
- Dégager la barrière photoélectrique (A).
- Appuyer en même temps sur les deux éléments de réglage de la commande bi-manuelle (B), et les maintenir jusqu'à ce que la coupe soit complètement effectuée.



**Terminer la coupe**

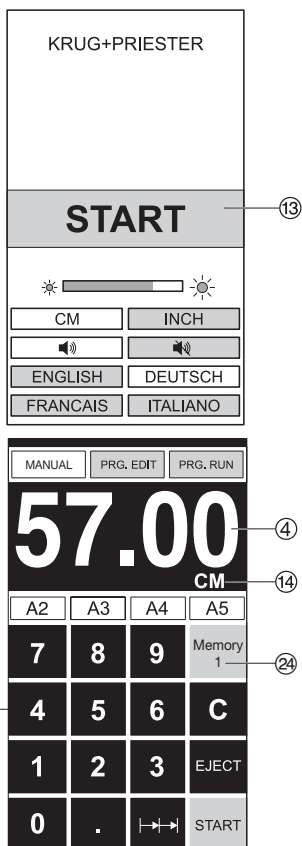
Relâcher les deux éléments de réglage de la commande bimanuelle (A).





## Éléments et commandes

- ① - Barrière de cellules photoélectriques
- ② - Commande bi-manuelle (descente de presse et déclenchement de la coupe)
- ③ - Marche/Arrêt table soufflante
- ④ - Commande programmable butée arrière
- ⑤ - Descente de presse au pied
- ⑥ - Interrupteur principal
- ⑦ - Bouton moleté électronique pour le réglage de la butée arrière
- ⑧ - Dispositif de blocage de la lame
- ⑨ - Butée arrière
- ⑩ - Butées latérales
- ⑪ - Affichage de la pression
- ⑫ - Réglage de la pression



## Mise en marche du massicot

- Basculer l'interrupteur principal ⑥ sur "I".  
START s'affiche  
Les fonctions suivantes peuvent être modifiées :  
Luminosité  
Cm/pouces  
Signal sonore touche clavier marche/arrêt  
Langue.
- Appuyer sur la touche START ⑬ → la butée arrière ⑨ se déplace vers l'arrière et cherche le point de référence. Attendre qu'une mesure s'affiche sur la commande ④ IDEAL 5560 = 57.00 cm, 22.44 inches
- Appuyer sur la touche ⑭ pour obtenir le format DIN ou les formats mémorisés.  
Mémoire 1 : A2, A3, A4, A5,  
Mémoire 2 : A6, A7, B3, B4  
Mémoire 3 : 

--	--	--	--

  
Mémoire 4 : 

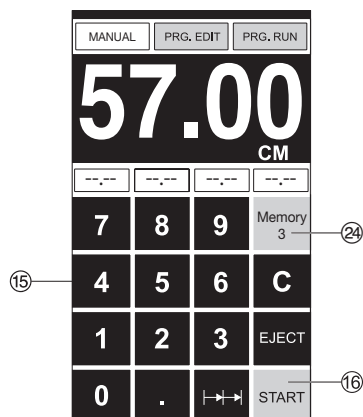
--	--	--	--

  
et en pouces  
Mémoire 1 : 4 1/4", 5 1/2", 7", 8 1/2"  
Mémoire 2 : 11", 12", 14", 17"  
Mémoire 3 : 

--	--	--	--

  
Mémoire 4 : 

--	--	--	--



- Mémoire 3 + 4 (mm et pouces) : aucune dimension mémorisée. Dans les champs concernés apparaissent les pointillés jusqu'à l'introduction de la première donnée qui restera mémorisée.

**Les mesures mémorisées ne peuvent être effacées, mais écrasées par l'introduction d'autres données.**

#### Programmation mémoires 3 et 4

A l'aide de la touche 23 Memory <sup>24</sup> sélectionner la mémoire 3 ou 4. Introduire les mesures souhaitées ou écraser les précédentes. Pour l'enregistrement, maintenir la touche <sup>16</sup> jusqu'à ce que le signal sonore se déclenche.

#### **⚠ Attention !**

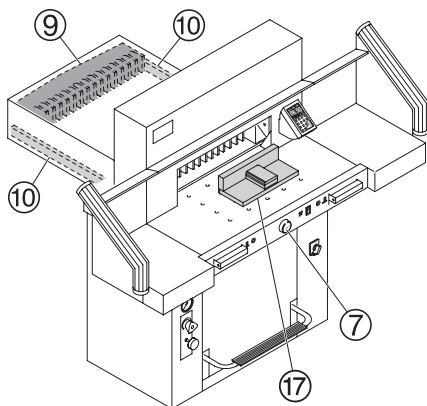
Avant de programmer ou de couper à une dimension, vérifier que la bonne unité soit utilisée (cm ou pouces).

(IDEAL 5560 = 57.00 cm, 22.44 inches)

Apparaît sur l'écran <sup>14</sup>

Après 30 minutes, l'écran se met en économie d'énergie

Sortie du mode « économie d'énergie » en appuyant sur une touche dans la zone du pavé numérique <sup>15</sup>.



## Déclencher la coupe

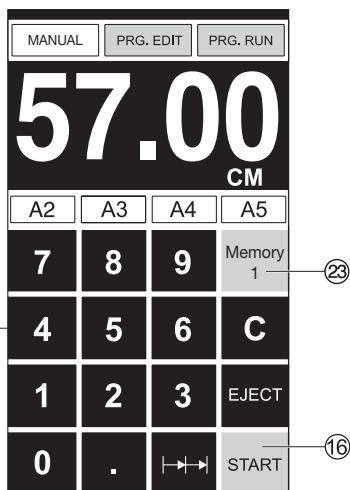
### ⚠ Avertissement!

- Avant de tourner la pile, déplacer la butée arrière vers l'avant
- Ne pas interrompre le mouvement de retour vers le haut de la lame
- Attendre que l'écran soit vert avant de déclencher une coupe
- La lame doit toujours être en position haute et protégée par la presse. Ne pas toucher la lame. (cf page 33).

### ⚠ Risques de blessures!

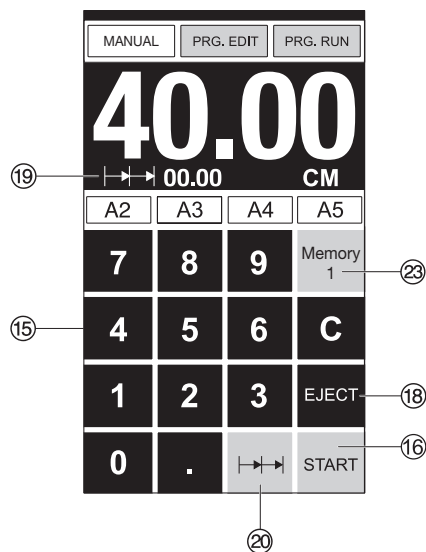
## Couper à une dimension précise

- Appuyer sur **MANUAL**
- Entrer la dimension à l'aide du pavé numérique 15 → La dimension est indiquée en rouge  
(Pour effacer une mauvaise dimension saisie, appuyer sur la touche **C**)
- Appuyer sur la touche **START** 16 → le déplacement vers la dimension entrée est déclenché → La dimension est indiquée en vert.
- Introduire le papier et le pousser contre les butées arrière 9 et latérale gauche 10 grâce au dispositif de taquage
- Déclencher la coupe.



## Couper en fonction de repères

- Appuyer sur **MANUAL**
- Faire reculer la butée arrière grâce au bouton moleté 7
- Introduire le papier et le pousser contre les butées arrière 9 et latérale gauche 10 grâce au dispositif de taquage
- Tourner le bouton moleté 7 vers la droite jusqu'à aligner l'indicateur optique de la ligne de coupe sur les repères du papier
- Plus le bouton moleté est tourné vers la droite, plus le déplacement de la butée arrière s'accélère. Le retour rapide de la butée arrière n'est possible qu'en déplaçant le bouton moleté vers la gauche.



### Fonction d'éjection

Si l'on appuie sur la touche EJECT <sup>18</sup> au lieu de la touche START <sup>16</sup> après avoir entré une dimension, la butée arrière se déplace d'abord vers l'avant pour faire sortir le papier, puis retourne à la dimension saisie grâce au pavé numérique.

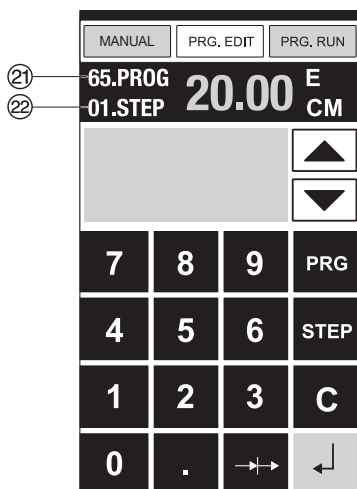
### Fonction coupes répétitives

Entrer la dimension voulue sur l'écran <sup>15</sup>.

- Démarrer à l'aide de la touche "START" <sup>16</sup>
- Caler le papier contre la butée arrière <sup>9</sup>.
- Appuyer sur la touche coupes répétitives <sup>20</sup>
- Le symbole coupes répétitives apparaît en haut à gauche ainsi que la dimension 00.00 <sup>19</sup>
- Introduire les dimensions coupes répétitives (apparaissent en rouge)
- Appuyer sur "START" → : la butée avance de la dimension introduite
- Ce mode se répète après chaque coupe.

### Arrêt de la fonction coupes répétitives

- Appuyer sur le symbole <sup>20</sup> jaune.  
Le symbole coupes répétitives et les dimensions sont effacées.



## Programmation

Cette commande permet d'enregistrer jusqu'à 99 programmes comprenant chacun 99 positions. Une position correspond à une dimension précise. En rentrant dans un programme, il est possible d'évoluer parmi les différentes positions grâce aux touches ▼ ou ▲. Le premier chiffre sur l'écran de la commande correspond au numéro du programme ①. Le deuxième chiffre indique la position dans ce programme ②.

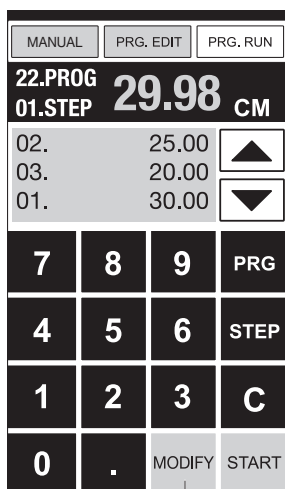
La position affichée peut être modifiée à tout moment. Les programmes restent aussi en mémoire lorsque la machine est hors tension.

## Saisie d'un programme

- Appuyer sur **PRG. EDIT** → le texte suivant apparaît : "charger prog. n°"
- Introduire le numéro du programme 01 à 99 et valider par la touche Enter ↵. (touche supérieure ① et l'écran = numéro du programme)
- Si une dimension s'affiche sur l'écran, ce programme est déjà utilisé, choisir un autre numéro de programme
- Séquence "01 step" 00.00 ② s'affiche (chiffre du bas ② sur l'écran)
- Introduire les dimensions ou utiliser le bouton moleté ⑦
- Valider les dimensions avec Enter ↵, la séquence suivante s'affiche
- Introduire les prochaines dimensions et valider avec Enter ↵
- Appuyer sur **PRG. RUN** → pour utiliser le programme
- Appuyer sur Enter ↵.
- Appuyer sur **START**
- Appuyer sur **MANUAL** pour sortir du mode programme.

## Effacement d'un programme

- Appuyer sur **PRG. EDIT**
- Appuyer sur la touche PRG jusqu'à l'affichage "Effacer prog. n°"
- Introduire le numéro du programme
- Appuyer sur ↵
- Appuyer sur ↵.



23

### Adaptation d'un programme par rapport à des repères de coupe différents

- Appuyer sur **PRG. RUN** → "Charger prog. n°." s'affiche
- Entrer numéro du programme 01 ... 99 et valider en appuyant 2 x sur Enter. Procéder à la première coupe
- Déplacer la butée à l'aide du bouton moleté à l'endroit voulu
- Sur l'écran apparait **MODIFY** et la cote clignote
- Appuyer sur **MODIFY** pour enregistrer
- Procéder à la coupe et tourner le papier selon besoin
- Si le repère de coupe devait être différent à la 2ème séquence, procéder de la même manière que décrit ci-dessus
- Cette correction ne peut s'effectuer que sur les 2 premières séquences
- En quittant ce mode **PRG. RUN** de programmation, vous retrouverez les valeurs initiales.

### Annulation d'une position

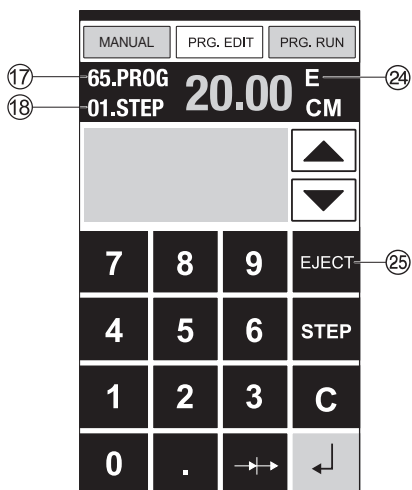
- Appuyer sur **PRG. EDIT**
- Entrer le numéro du programme
- Touche Enter.
- Sélectionner la séquence à l'aide des touches et
- Appuyer sur la touche **STEP** jusqu'à l'affichage "Effacer étape n°"
- Appuyer 2 fois sur Enter

### Introduire une position

- Appuyer sur **PRG. EDIT**
- Sélectionner un programme
- Appuyer sur la touche **STEP** jusqu'à l'affichage „Insérer étape n°“
- Entrer le numéro de séquence ex. 02
- Confirmer avec Enter
- Entrer une dimension
- Confirmer avec
- La séquence de coupe peut être affichée à l'aide des touches et

### Remplacement d'une position

- Appuyer sur **PRG. EDIT**
- Sélectionner un programme, confirmer avec Enter
- Appuyer sur la touche **STEP** jusqu'à l'apparition de l'affichage "Charger étape n°"
- Entrer le numéro de position ex 03
- Confirmer avec
- Entrer une nouvelle dimension, confirmer avec Enter

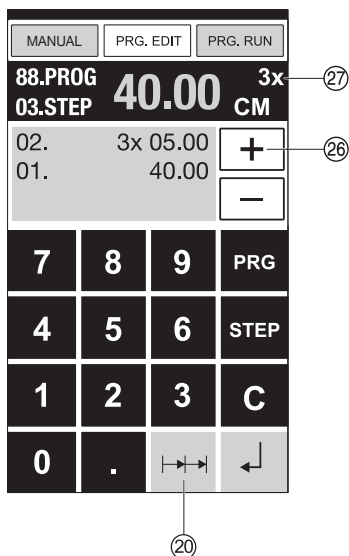


## Fonction d'éjection dans un programme

- Si dans un programme la première coupe est plus petite que la deuxième, par exemple 30 cm puis 40 cm, il est judicieux d'insérer une fonction éjection <sup>24</sup> après la première séquence de façon à ce que le papier soit poussé vers l'avant de la table.
- La fonction d'éjection peut être insérée à chaque séquence. Cette fonction est effectuée avant le déplacement de la butée à la cote voulue. Si une fonction d'éjection est programmée, elle apparaît par une lettre "E" <sup>24</sup> en haut à droite
- Insérer une fonction d'éjection dans un programme. Sélectionner le programme et accéder à la séquence à l'aide des flèches en haut <sup>▲</sup> et en bas <sup>▼</sup>. Réintroduire la cote et appuyer sur la touche éjection <sup>25</sup> avant de valider par la touche enter <sup>↵</sup>.

## Exemple de programmation avec fonction d'éjection

- Appuyer sur PRG. EDIT
- Insérer le numéro du programme, ex. 08
- Appuyer sur Enter <sup>↵</sup>
- Introduire une première séquence à par exemple 30 cm
- Appuyer sur Enter <sup>↵</sup>
- Introduire une deuxième séquence à par exemple 40 cm. Appuyer sur EJECT et valider par la touche Enter <sup>↵</sup>.

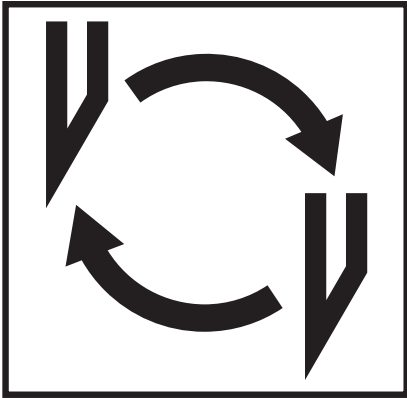


## Exécution d'un programme

- Appuyer sur PRG. RUN
- Insérer le numéro du programme
- Appuyer sur <sup>↵</sup>
- Appuyer sur START, la butée se déplace à la cote voulue
- Positionner le papier
- Effectuer la coupe
- La butée arrière se déplace au pas de programme N° 2
- Effectuer la coupe.

## Coupes répétitives dans un programme

- Appuyer sur PRG. EDIT
- Entrer le numéro du programme
- Entrer la séquence N° 1 par exemple 40 cm
- Valider par Enter <sup>↵</sup>
- Appuyer sur coupes répétitives <sup>← → →</sup> <sup>15</sup>
- A l'aide de la touche <sup>21</sup> + <sup>20</sup> indiquer le nombre de coupes (max. 15) et introduire la cote répétitive
- Valider à l'aide de Enter <sup>↵</sup>.



**Si la qualité de coupe est altérée:**

- Vérifier la profondeur de coupe (cf page 34).
- Vérifier la réglette (cf page 28).
- Affûter ou changer la lame (cf pages 24 - 34).

**Lorsque la hauteur de lame est inférieure ou égale à 8,2 cm / 3,23 pouces, la lame ne peut plus être réaffûtée. Utiliser une lame neuve.**

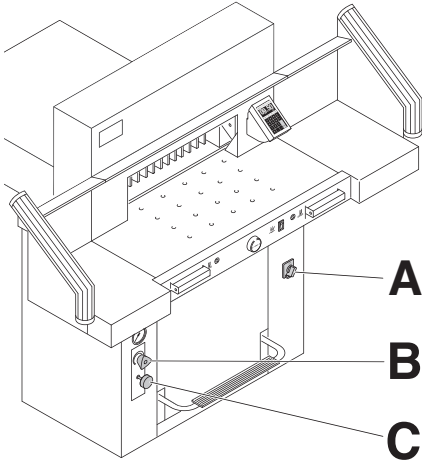
Les lames ne doivent être affûtées que dans des ateliers compétents.

**⚠ Danger!** Risques de blessures!

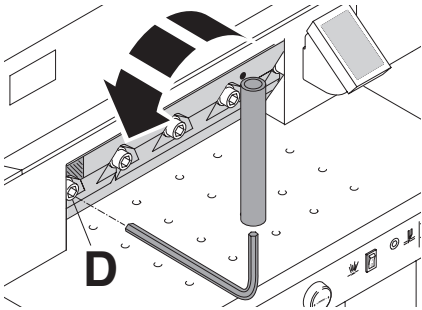
La lame est très coupante. Elle ne doit pas être démontée ou transportée sans protections. De plus, seul un personnel qualifié peut changer la lame.



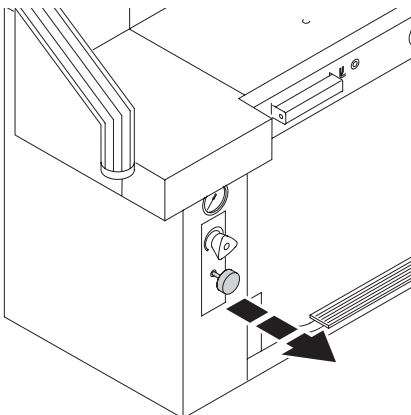
• Changement de lame et de réglette •



- Mettre l'interrupteur principal (A) sur "I".
- Régler la pression d'huile (B) sur 50 bar au minimum.
- Enfoncer le dispositif de blocage de la lame (C).
- Déclencher la coupe → la lame reste dans la position basse.
- Mettre l'interrupteur principal sur "0".

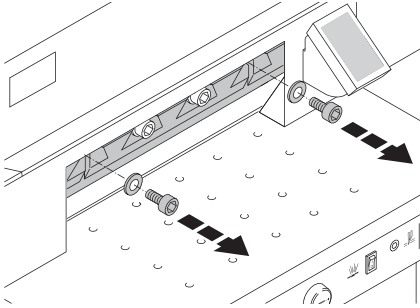


Dévisser (à l'aide de la rallonge) la vis de gauche (D).

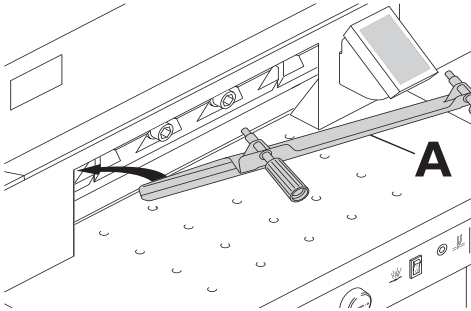


Tirer le dispositif de blocage de la lame.  
→ La lame remonte.

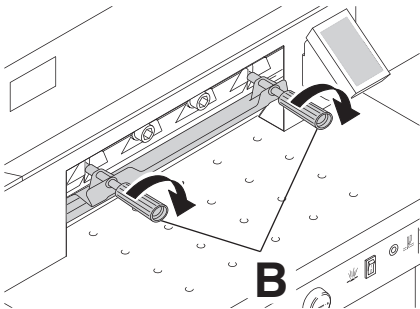
IDEAL 5560



Dévisser les deux vis extérieures.

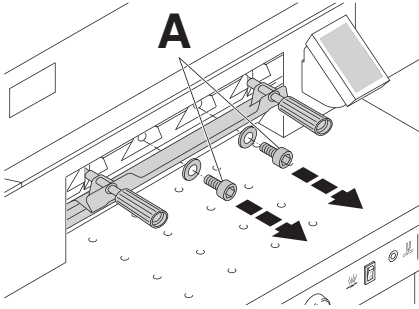


Monter la protection de la lame (A).

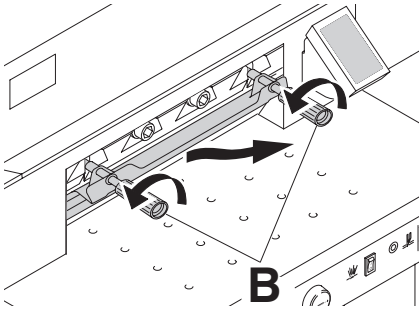


Serrer les poignées (B).

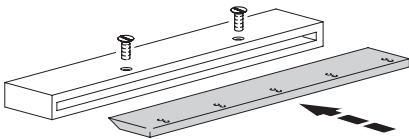
• Changement de lame et de réglette •



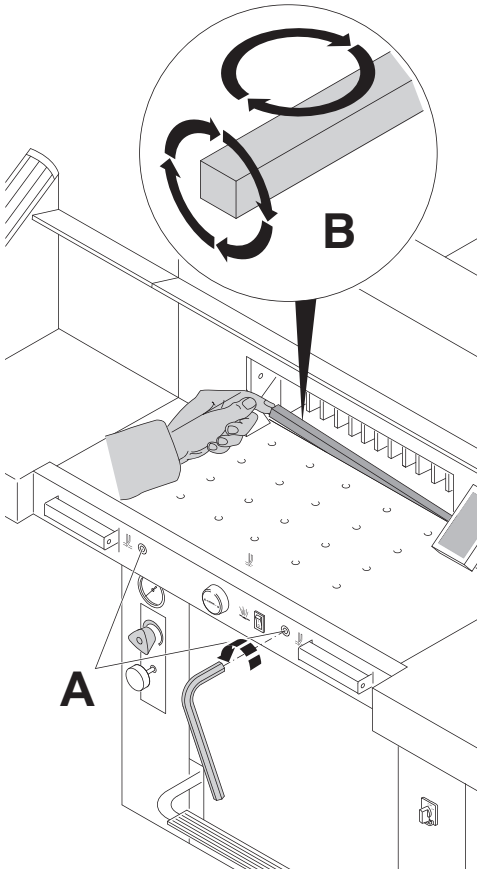
Retirer les deux vis restantes (A).



Desserrer légèrement les deux poignées (B) en même temps et ôter la lame avec sa protection.  
**Poids de la lame 5 kg environ.**



Déposer la lame dans son étui de protection et la fixer.



- Desserrer les vis (A) (SW4)
  - Retirer la réglette de coupe (B)
  - Retourner la réglette de coupe
  - Serrer légèrement les vis (A).
- Chaque réglette peut être utilisé huit fois.
- Tourner la vis (C) vers la droite, jusqu'en butée (Sinon la lame, lors de la première coupe, s'enfoncera trop profondément dans la réglette).

⚠ **Danger! Risques de blessures!**

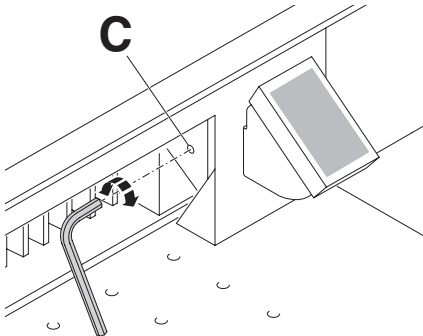
#### Uniquement remplacement de réglette (sans changement de lame).

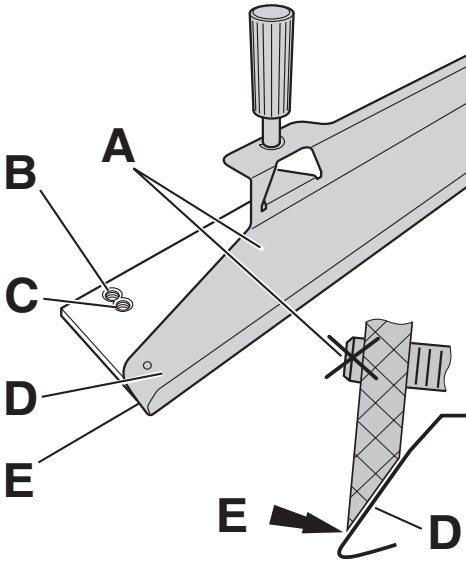
- Desserrer les vis (A) (SW4).
- Retirer la réglette de coupe (B).
- Retourner la réglette de coupe (côté non utilisé face à la lame).
- Serrer légèrement les vis (A).
- Tourner la vis (C) vers la droite, jusqu'en butée (Sinon la lame, lors de la première coupe, s'enfoncera trop profondément dans la réglette).

⚠ **Danger! Risques de blessures!**

#### Essai de coupe après remplacement de réglette (sans changement de lame).

- Introduire du papier et déclencher la coupe.
- Si la feuille tout en-dessous de la pile n'est pas coupée sur toute sa longueur, tourner la vis de réglage (C) d'1/6 de tour vers la gauche.
- Répéter ce processus jusqu'à ce que la feuille du dessous soit coupée sur toute sa longueur.



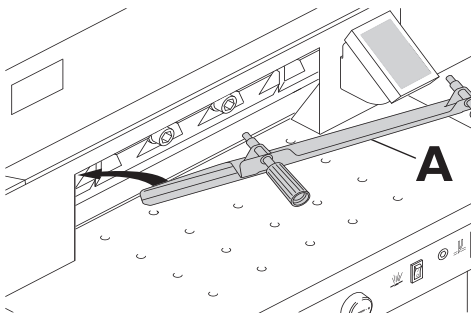


Sortir prudemment la lame de recharge de son étui. Visser les poignées du dispositif de changement de lame sur la lame neuve (D).

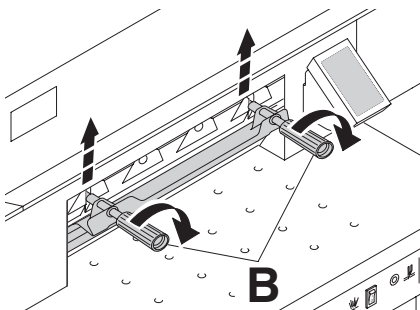
- Vérifier si le tranchant (B) est couvert lorsque les filetages supérieurs (E) sont utilisés.
- Si le tranchant n'est pas couvert → Utiliser les filetages inférieurs (C) pour la fixation. Les vis (A) ne doivent pas dépasser du côté arrière de la lame.

**⚠ Avertissement!**

Le tranchant de la lame (E) doit être couvert.



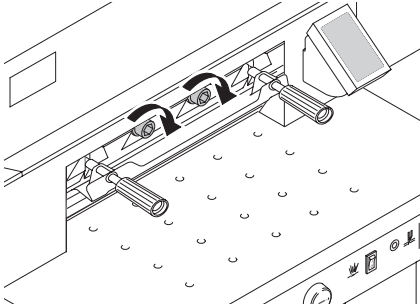
Monter la lame avec sa protection (A) ...



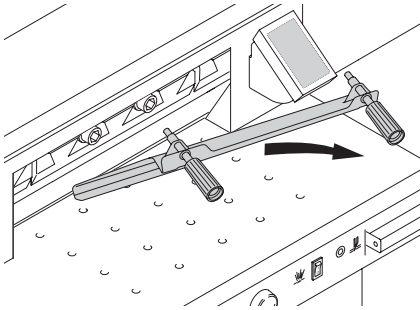
... et la fixer à l'aide des poignées (B) dans sa position la plus haute.

**La lame doit se trouver dans sa position la plus haute.**

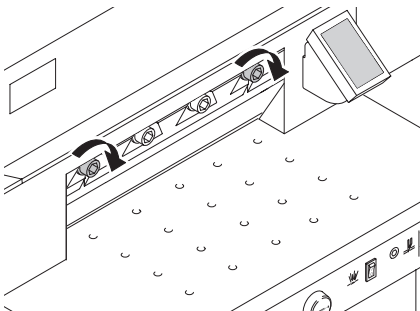
IDEAL 5560



Visser et serrer les vis du milieu.

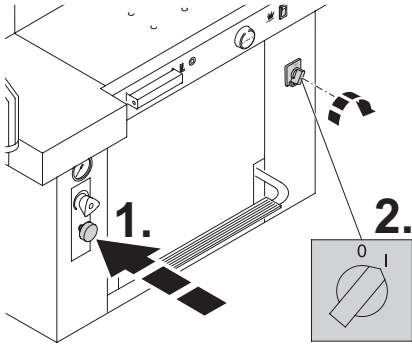


Retirer la protection.

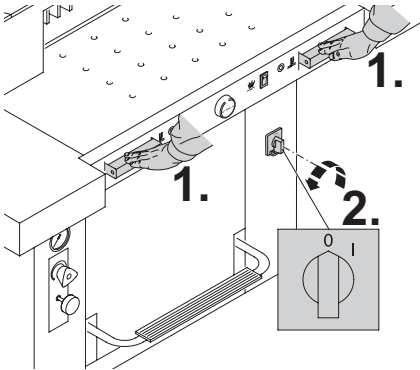


Visser légèrement les vis extérieures.

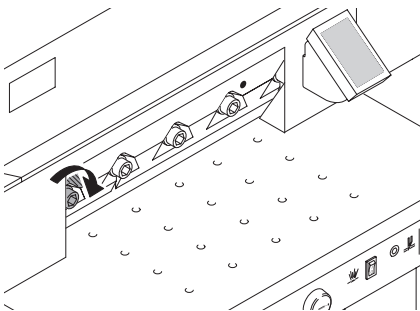
• Changement de lame et de rélette •



- Enfoncer le dispositif de blocage de la lame.
- Mettre l'interrupteur principal sur "I".

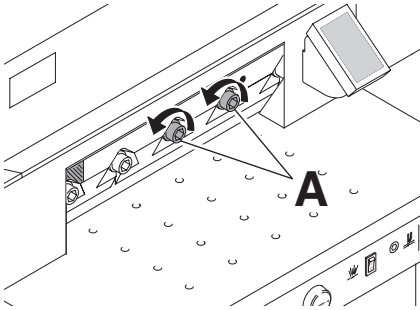


- Déclencher la coupe → La lame reste dans la position basse.
- Mettre l'interrupteur principal sur "0".

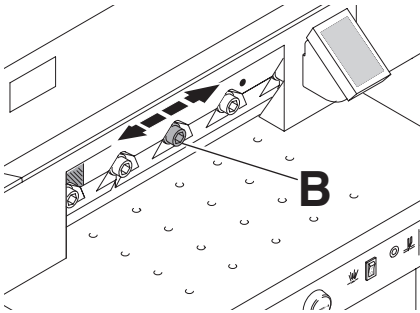


Visser légèrement la vis gauche.

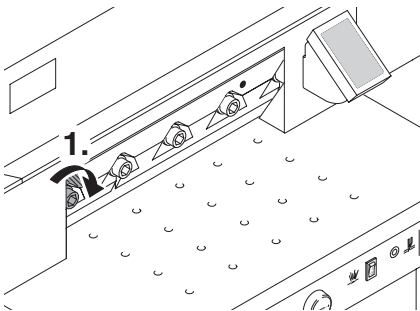
IDEAL 5560



Desserrer les vis (A) suffisamment pour que le couteau glisse sur le listeau.



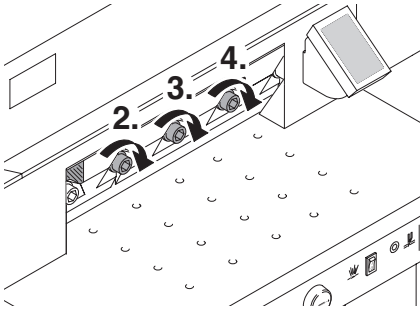
Pousser la lame à gauche et à droite à l'aide de la vis (B) → La lame doit reposer sur la réglette.



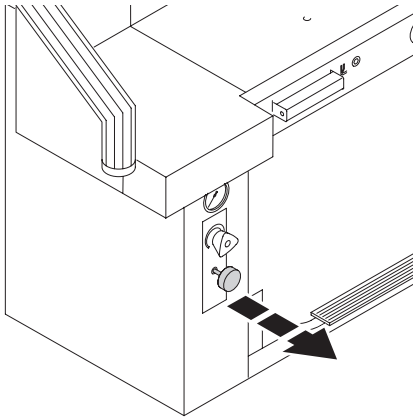
En poussant vers le bas, serrer la vis de gauche.



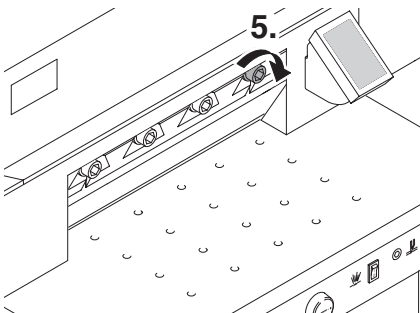
• Changement de lame et de réglette •



Resserrer les 3 vis restantes en commençant par la gauche.

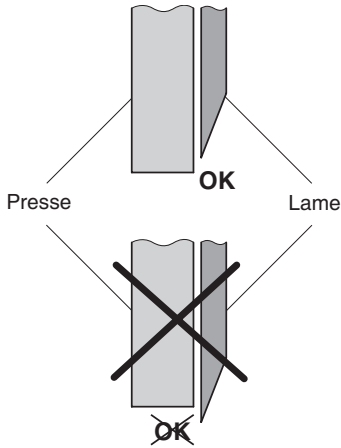


Tirer le dispositif de blocage de la lame.  
→ La lame doit remonter.

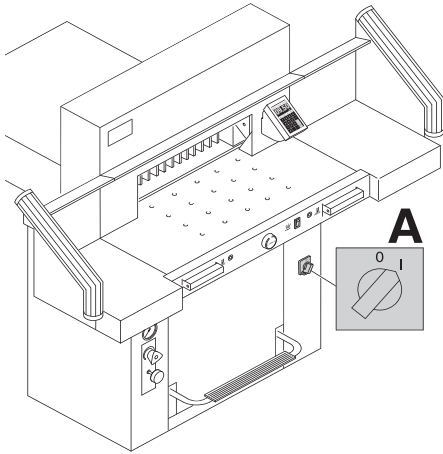


Serrer la vis qui devient alors visible du côté droit.

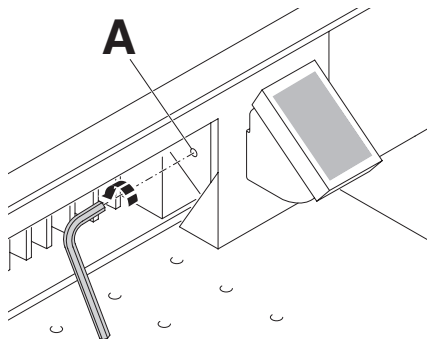
IDEAL 5560



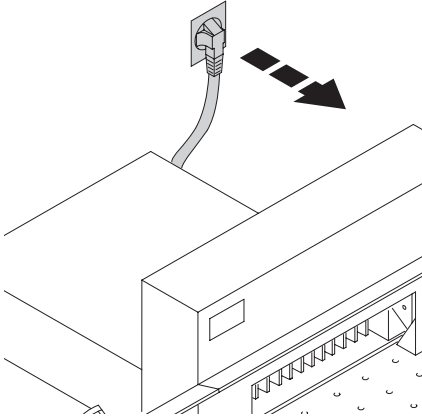
**⚠ Danger!**  
La lame doit toujours être recouverte par la presse!



Basculer l'interrupteur principal en position "I".



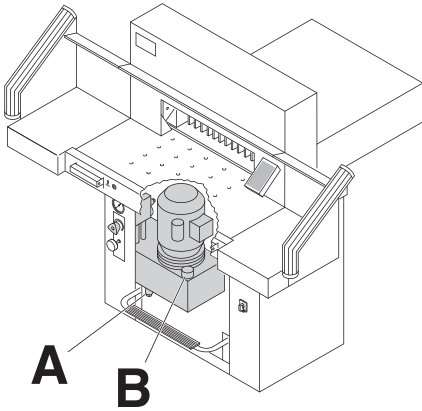
Couper une pile de papier pour tester la profondeur de coupe. Si la dernière ou plusieurs feuilles ne sont pas totalement coupées, tourner la vis de réglage de la profondeur de coupe (A) vers la gauche, graduellement et toujours d'1/6 de tour à la fois, jusqu'à ce que toutes les feuilles soient coupées. (Si la lame s'enfonce trop dans la réglette, la durée de vie de la lame s'en trouve considérablement réduite).



Les travaux d'entretien ne doivent être exécutés que par un personnel qualifié ayant reçu une formation adéquate.

**⚠ Danger!**

**Débranchez le massicot avant toute intervention et démontage de panneaux.**



Toutes les 1000 heures de fonctionnement ou une fois par an, et si la machine est fortement sollicitée, deux fois par an. Graisser et huiler le massicot suivant le plan.

Toutes les 2000 heures de fonctionnement ou tous les deux ans, remplacer l'huile.

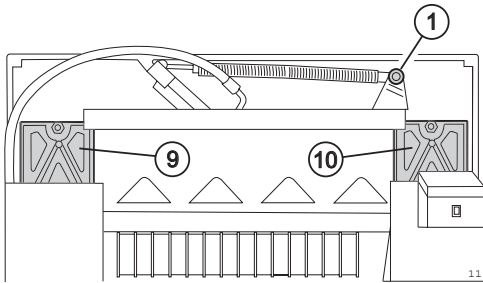
Type d'huile: Aral Vitam DE 46 par la norme selon DIN 51562.

Volume: env. 7 litres

**(A)** vis de vidange

**(B)** niveau d'huile

- Vérifier l'étanchéité des tuyaux hydrauliques et des raccords; si besoin, resserrer les écrous.
- Vérifier la pression d'huile, 150 bar maximum.



### Plan de lubrification

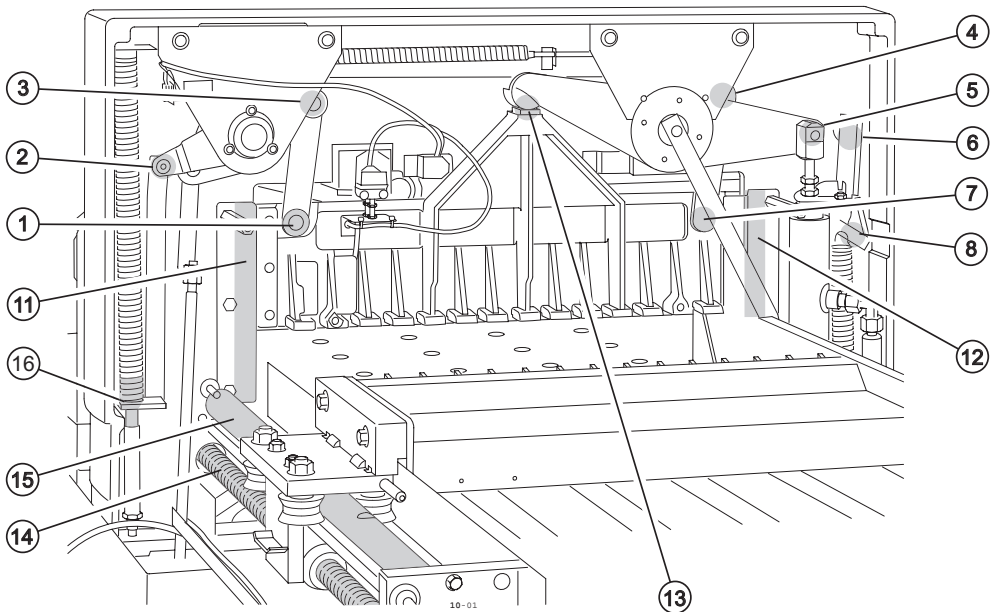
Lubrifier tous les éléments de (1) à (8).

Type d'huile: SAE 10 jusqu'à SAE 50, toutes marques.


Graisser les éléments (9) à (16)

(9+10) Glissière de la lame (11+12) Guide de la presse  
Type de graisse: Graisse à roulement de toutes marques.

Lubrifier les articulations de la pédale de presse dans le compartiment avant de la machine. Type d'huile: SAE10 à SAE50, toutes marques.



Next Maintenance



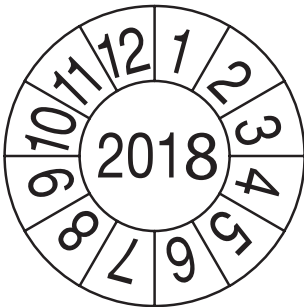
Krug & Priester GmbH & Co. KG  
72336 Balingen - Germany

Parts & Service HOTLINE

Germany: +49 7433 2690  
France: +33 3 8820 5435  
North America: +1 843 552 2700  
All other countries: Please contact  
your local distributor  
[www.krug-priester.com](http://www.krug-priester.com)

## Entretien annuel

Pour garantir la sécurité et éviter des pannes précoces, nous vous recommandons un contrôle annuel de la machine par un technicien qualifié.



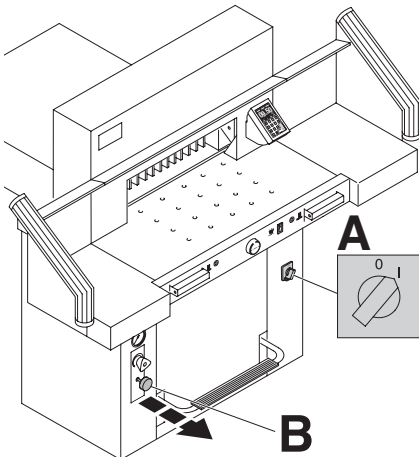
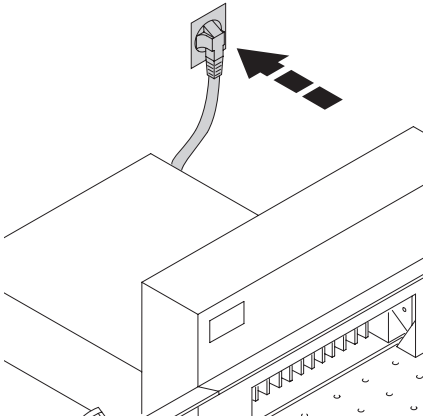
## Vérifications de sécurité

Sont en vigueur, les règlements de sécurité du pays où la machine est utilisée. Le fabricant recommande de faire effectuer un contrôle de sécurité tous les 5 ans, par un organisme autorisé.

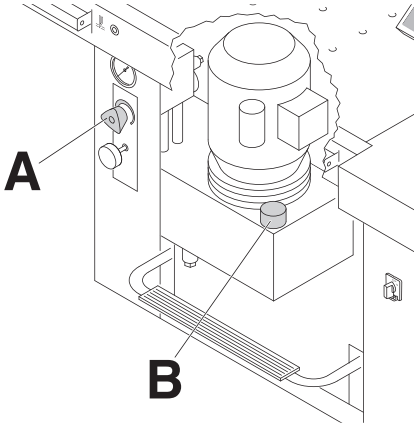


### Le massicot ne fonctionne pas!

La prise est-elle branchée au secteur?



- Basculer l'interrupteur principal sur "I" (A).
- Le dispositif de blocage de la lame (B) doit être sorti.
- Enclencher les disjoncteurs à l'arrière de la machine. F1, F2, F3.
- Vérifier le fusible principal.



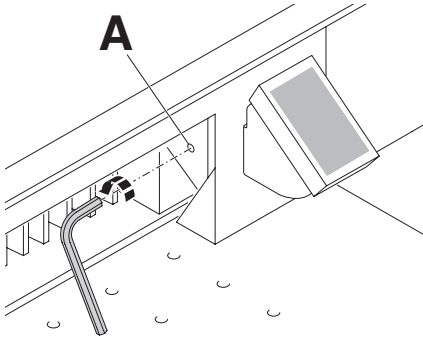
- Pression d'huile réglée sur une valeur trop basse → Augmenter la pression d'huile à l'aide du bouton de réglage (A).
- Niveau d'huile hydraulique trop bas.  
→ Vérifier le niveau d'huile hydraulique (B) et en rajouter, le cas échéant.

## Information

Presse pas  
position haute -  
désactiver presse

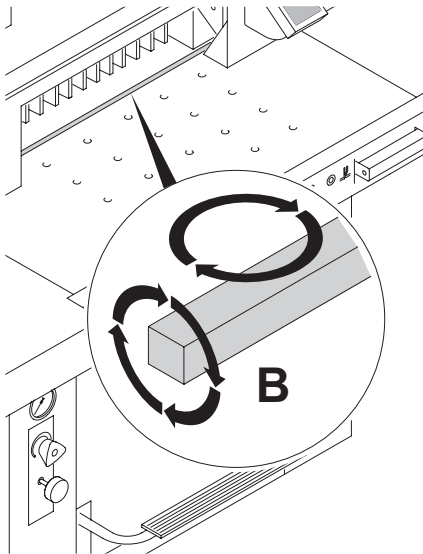
### "Information" Presse pas position haute - désactiver presse

- → Activer à nouveau la pédale de presse.



La dernière feuille de la pile n'est pas totalement coupée.

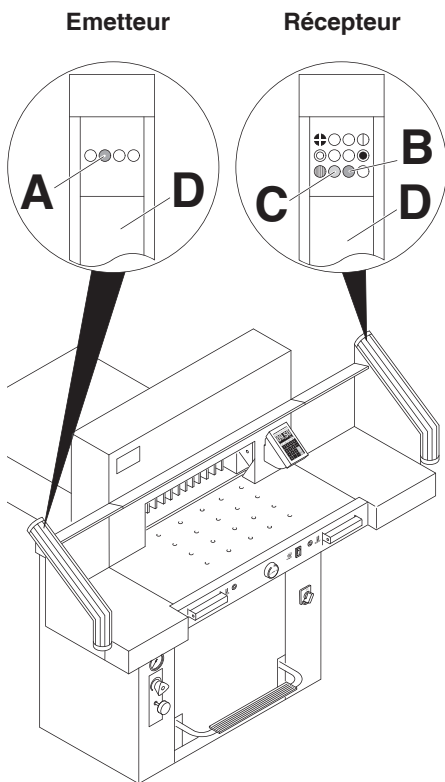
→ Régler la profondeur de la coupe (**A**) ...



... Retourner ou remplacer la réglette (**B**) de coupe (voir page 29).

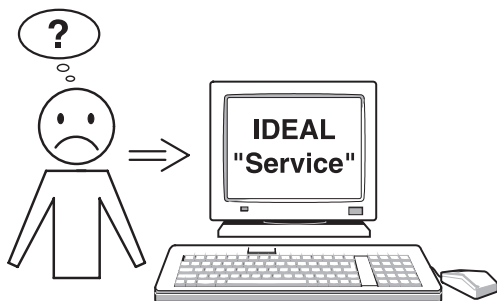
Si la coupe n'est toujours pas nette alors que la profondeur de coupe est correctement réglée et la réglette a été remplacée, la lame doit être affûtée ou changée.





### Problemi e soluzioni fotocellula

- Nel normale funzionamento i LED (A) arancione e LED (B) verde sono illuminati.
- Il LED arancione (C) macchina sporca è costantemente illuminata, il trasmettitore e/o ricevitore sono sporchi. Pulire la lente (D).



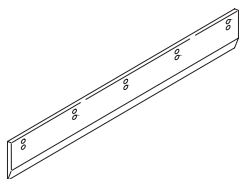
En cas de problème autre que ceux énoncés précédemment: Prenez contact via notre site Internet, à l'adresse

- [www.ideal.de](http://www.ideal.de) → "Service"  
[service@krug-priester.com](mailto:service@krug-priester.com).

**Accessoires recommandés:**

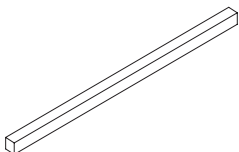
**Lame de rechange**

- réf. 9000 138



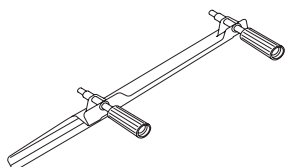
**Réglettes, le jeu de 6**

- réf. 9000 238



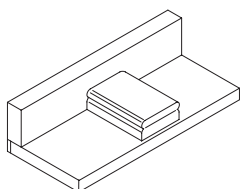
**Dispositif de changement de lame <sup>1</sup>**

- réf. 9000 525



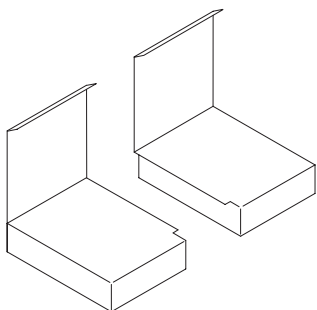
**Cale de taquage <sup>1</sup>**

- réf. 9000 521

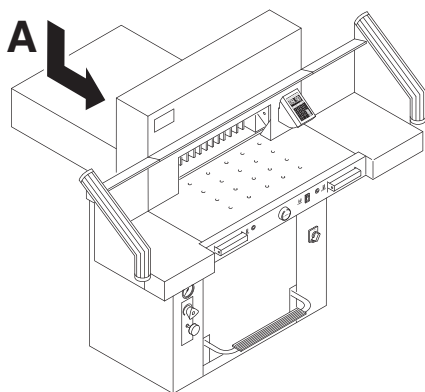


**Jeu de 2 tables latérales**

- réf. 9000 535



<sup>1</sup> Livré avec la machine



### Données techniques:

Alimentation: 230 V / 50 Hz / 8,5A / 1~  
120 V / 60 Hz / 12A / 1~

Courant de fuite: < 3,5 mA

Diamètre câble d'alimentation:  
min. 1,5 mm<sup>2</sup> (230 V)

Type de câble: AWG 12 (20A) (120V)

Longueur de coupe: 550 mm

Capacité de coupe, en hauteur: 95 mm

Profondeur de table: 570 mm

Niveau sonore EN 13023: < 70 dB(A)

### Encombrement mini

(largeur x profondeur x hauteur) sans tables  
latérales (mm): 1070 x 1400 x 1370

avec tables latérales (mm): 1630 x 1400 x 1370

Pression réglable: de 200 daN à 1100 daN

Poids sans tables latérales: 369 kg

Quantité d'huile hydraulique: 7 l

Aral Vitam DE 46 par la norme selon  
DIN 51562.

Apporter l'huile usagé à un emplacement de  
collecte approprié.

Température ambiante de service: 10 °C - 60 °C

Degré hygrométrique (sans  
formation de condensation): 15 % - 95 %

Les indications techniques spécifiques se  
retrouvent sur la plaque signalétique (A) du  
massicot. Pour bénéficier de la garantie, la  
machine doit pouvoir être identifiée par sa  
plaque signalétique. Un schéma électrique  
se trouve au sein du coffret électrique de la  
machine.

### Barrière photo-électrique

Temps de réaction global: 100 ms

Distance cellules: 14 mm

Distance minimale: 268 mm

Distance cellules: 20 mm

Distance minimale: 308 mm

Distance cellules: 30 mm

Distance minimale: 388 mm

Sous réserve de modifications techniques.

IDEAL 5560



Ces machines ont été approuvées par un organisme indépendant et sont conformes aux directives 2006/42/EG et 2004/108/EG.

**Niveau sonore :**

Selon les normes EN 13023 : 72,5 db (A)



Sous réserve de modifications techniques.



I.T.E. Listed 802 D



L'entreprise KRUG & PRIESTER possède un certificat de qualité du système de management DIN EN ISO 9001/2008, ainsi qu'un certificat environnemental DIN ISO 14001/2009.

**DE EG-KONFORMITÄTSERKLÄRUNG**  
**EN EC-declaration of conformity**  
**FR Déclaration de conformité CE**

- **Hiermit erklären wir, daß die Bauart von**
- Herewith we declare that
- Par la présente, nous déclarons que

**5560**                      **GS ID Nr. 11055101**      **UL ID Nr. 10055101**

- **folgenden einschlägigen Bestimmungen entspricht**
- complies with the following provisions applying to it
- sont conformes aux dispositions pertinentes suivantes

**2006/42/EG:**

Maschinenrichtlinie, EC Machinery directive, EC Directives machines.

**2004/108/EG:**

EMV Richtlinie, EMV Electromagnetic compatibility directive,  
EMV directives compatibilité électromagnétique.

**2011/65/EU**

RoHS Richtlinie, RoHS directive, RoHS directives.

- **Angewendete harmonisierte Normen insbesondere**
- Applied harmonised standards in particular
- Normes harmonisées utilisées, notamment

**EN 60204-1; EN 1010-1; EN 1010-3; EN 55014-1; EN 55014-2;**  
**EN 61000-3-2; EN 61000-3-3; EN ISO 12100; EN 61496-1; EN 61496-2**  
**EN ISO 13857; EN ISO 11204; EN 13023; EN ISO 13849-1**

01.01.2014  
Datum



- Geschäftsführer -

Bevollmächtigter für technische Dokumentation  
Authorized representative for technical documentation  
Représentant autorisé pour la documentation technique

Krug & Priester GmbH u. Co KG  
Simon-Schweitzer-Str. 34  
D-72336 Balingen (Germany)

Notes :

• Destructeurs de Documents •



• Cisailles et Massicots •

