

Tagliacarte

IT Manuale d'istruzione

## IDEAL 5560



## Indice

---

<b>Misure di sicurezza</b>	<b>3</b>
<b>Uso conforme</b>	<b>4</b>
<b>Installazione</b>	<b>8</b>
<b>Messa in esercizio</b>	<b>9</b>
<b>Istruzioni per l'uso</b>	<b>12</b>
<b>Elementi operativi di controllo e comando</b>	<b>16</b>
<b>Sostituzione lama di taglio</b>	<b>24</b>
<b>Manutenzione e pulizia</b>	<b>35</b>
<b>Ispezione annuale / Controllo di sicurezza</b>	<b>37</b>
<b>Possibile malfunzionamento</b>	<b>38</b>
<b>Accessori</b>	<b>42</b>
<b>Dati tecnici</b>	<b>43</b>
<b>Dichiarazione CE di conformità</b>	<b>46</b>

## Misure di sicurezza

---



Per favore legga questo manuale di istruzione prima di mettere in funzione il distruggidocumenti e osservi le regole di sicurezza. Le istruzioni d'uso devono essere sempre disponibili.

---



Non lasciare utilizzare il tagliacarte a bambini!

---



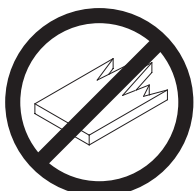
Non toccare la lama nella parte inferiore!

---



Non lasciare mai la lama incustodita. Non rimuovere o trasportare la lama senza protezione. (Vedi pagina 27 e 29).  
**⚠️ Attenzione! Rischio di infortunio!**

---



Utilizzare il tagliacarte esclusivamente per il taglio di risme di carta o materiali analoghi!

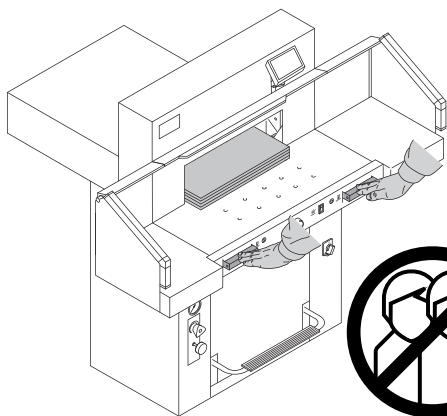
---



Non utilizzare bombolette spray in prossimità del tagliacarte!



Non utilizzare detergenti infiammabili.



#### Uso conforme

Usare la macchina solo per tagliare la carta o materiale simile.

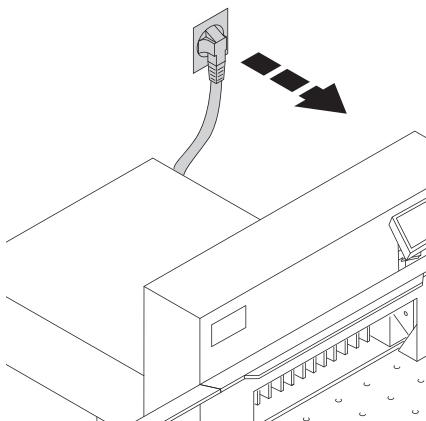
La macchina è stata progettata per essere utilizzata da "un solo operatore"!

**⚠️ Aviso!** Clips ou algo semelhante pode danificar a lâmina de corte.

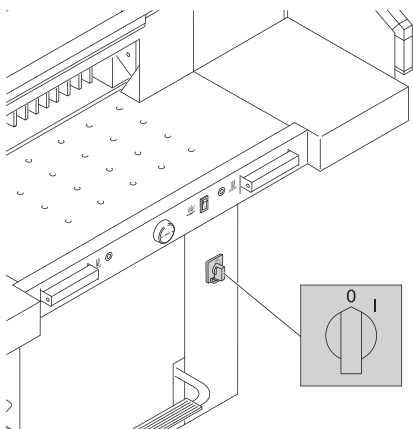


## Misure di sicurezza

---



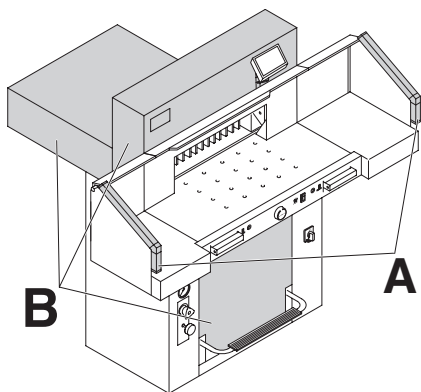
Non fare manutenzione o rimuovere sportelli e/o coperchi senza aver prima scollegato il tagliacarte dalla rete elettrica!



Non sostituire la lama di taglio o i listelli di battuta lama di taglio senza aver prima spento il tagliacarte!

## Misure di sicurezza

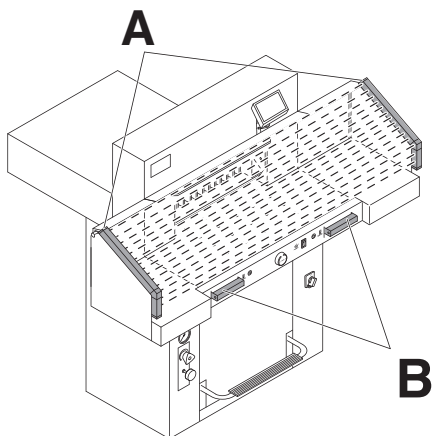
---



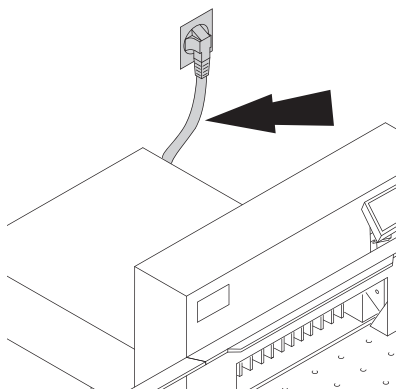
Tutti i componenti che presentano un rischio per l'operatore sono coperti da una protezione **(B)**!

E' proibito far funzionare la macchina senza i dispositivi di sicurezza:

- Sicurezza a fotocellule **(A)**.
- Protezione di sicurezza avvitata **(B)**.



Tutti i componenti che rappresentano un pericolo dall'operazione di taglio sono assicurati dalle fotocellule **(A)** e dal comando bi-manuale **(B)**.



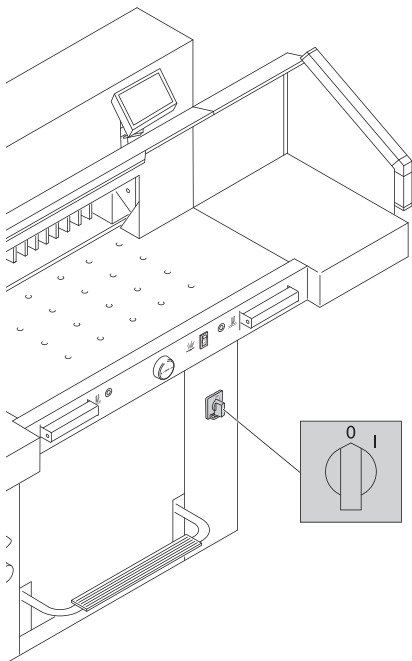
Mantenere i cavi dell'alimentazione elettrica al riparo da sorgenti di calore, olio e spigoli taglienti!

Le macchine sono consegnate con le seguenti caratteristiche standard:

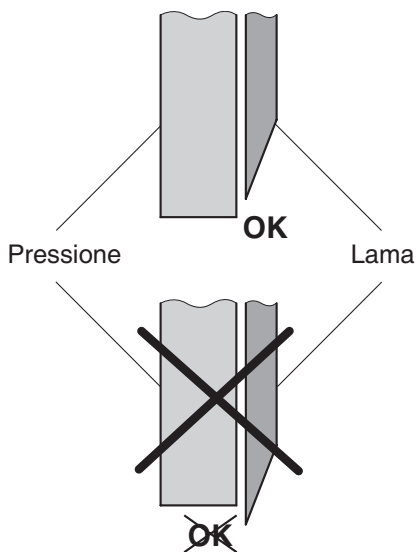
- Tensione 230 V (120 V) 1 ph.
- Frequenza 50 Hz (60Hz).

## Misure di sicurezza

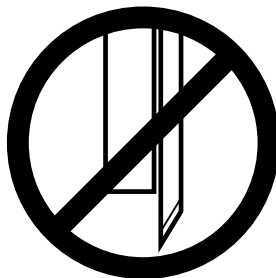
---



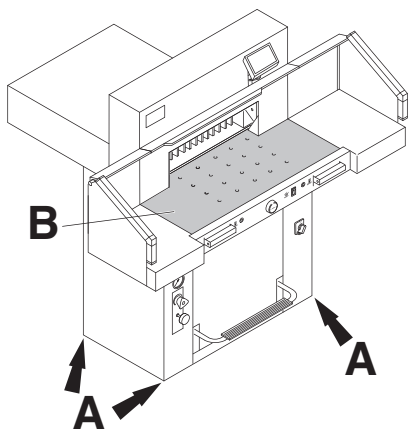
In caso di lunghe assenze spegnere l'interruttore. (l'interruttore generale in posizione "0").



**⚠ Perigo!**  
A lâmina deve estar sempre tapado pela a barra de calcar.



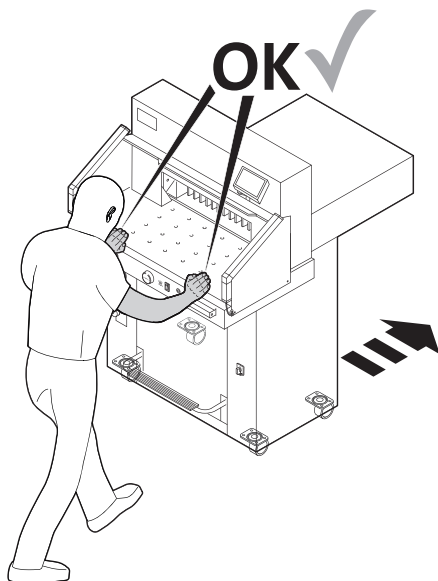
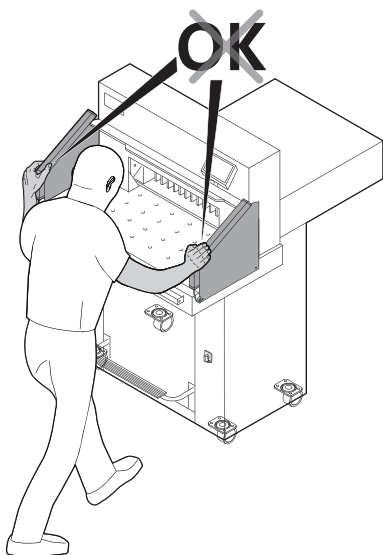
## Installazione



La macchina si può muovere su rotelle.

Livellare la macchina:

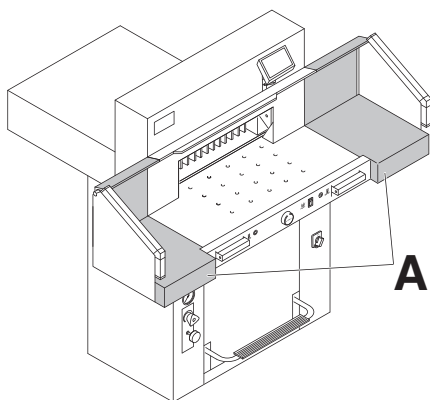
- Livellare la macchina per mezzo di una livella. Fissare le quattro viti da 19 mm (A).
- Appoggiare la livella sul piano di lavoro della macchina (B).



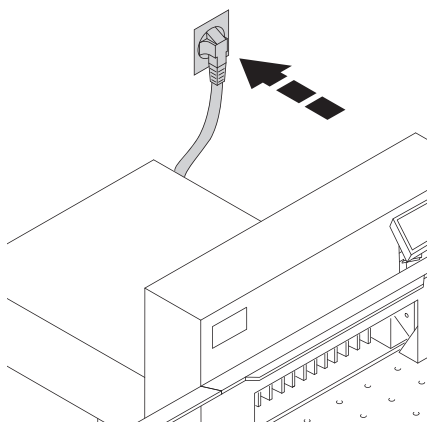


## Installazione / Messa in esercizio

---

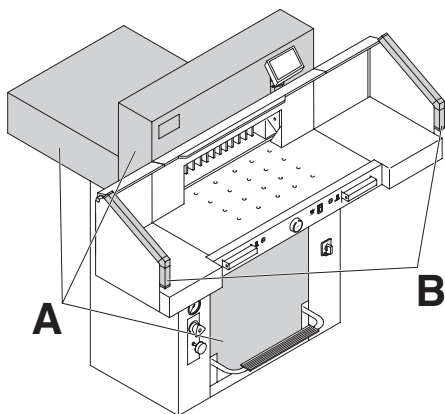


Viene fornita pronta all'uso. Sono disponibili (come accessorio) i piani (A) laterali d'appoggio destro e sinistro, con le relative istruzioni di assemblaggio.



### Messa in esercizio

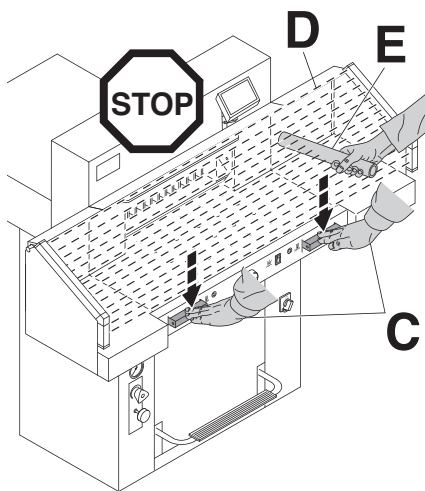
Connettere il cavo a una presa elettrica.



**È consentito lavorare con la macchina solo dopo che il manuale d'istruzione e le istruzioni sulla sicurezza sono state comprese.**

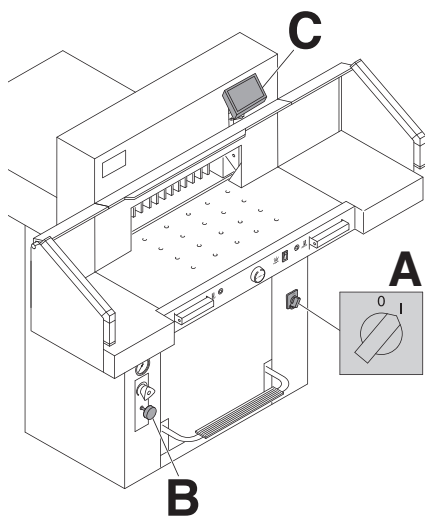
**Controllare la completezza e il corretto funzionamento dei dispositivi di sicurezza prima di iniziare il lavoro.**

- Tutti i pannelli di copertura devono essere montati (A).
- Le fotocellule devono essere montate (B).
- Il taglio può essere solamente effettuato, premendo entrambi i pulsanti di taglio (C)
- **Sicurezza a fotocellule:**  
**Se la barra di controllo (E, kit di attrezzi) viene tenuta nel campo di protezione (D) è necessario interrompere immediatamente una corsa innescata.**



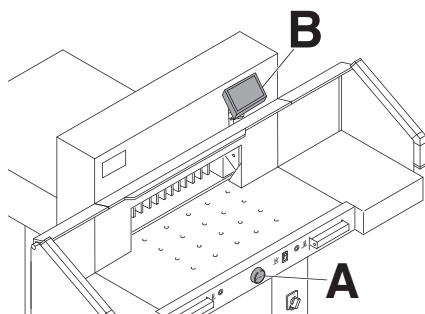
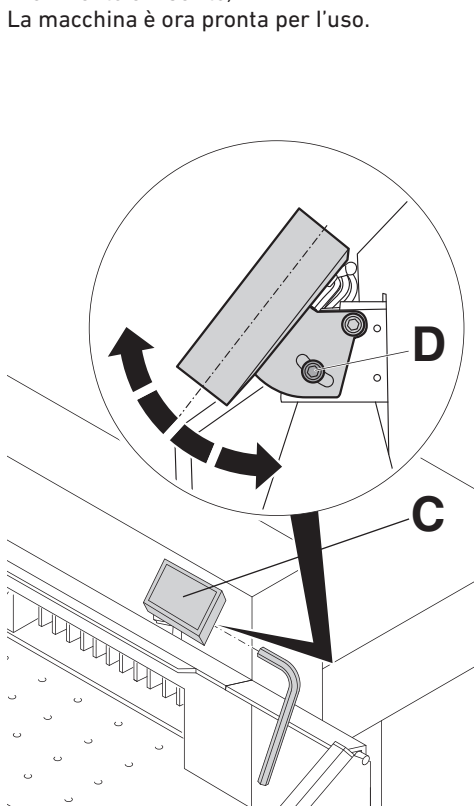
Si raccomanda di tenere copia delle operazioni di prova effettuate.

## Messa in esercizio

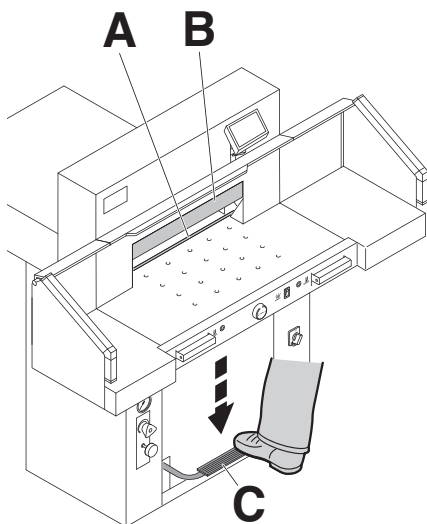


Il display (C) è orientabile.  
Svitando la vite a brugola (D) (la chiave a brugola è inclusa nel kit di attrezzi) è possibile muovere il display all'interno del foro ad asola. Una volta raggiunta la posizione desiderata, riserrare a fondo la vite a brugola.

Posizionare l'interruttore principale su "I" (A). Tirare il dispositivo bloccaggio lama (B). Premere il pulsante **Start** (C). → (Il punto di riferimento è inserito).  
La macchina è ora pronta per l'uso.



La graduazione è fatta manualmente tramite la leva con l'anello graduato (A) o per mezzo della programmazione (B) della misurazione di taglio. La misura sul display del comando (cm oppure inch) (B).



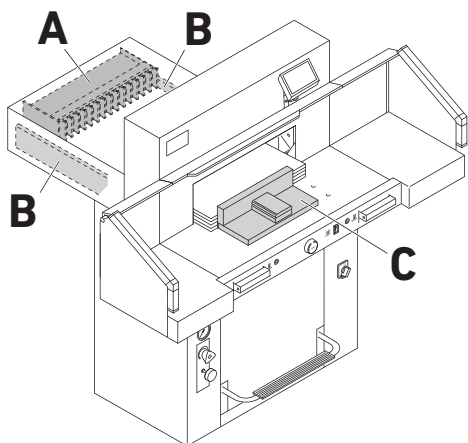
**Indicatore di taglio ottico:**

La linea ottica rossa di taglio (A) indica l'esatta posizione di taglio si usa solamente quando non è richiesto un taglio preciso.

**Indicatore di taglio meccanico:**

Il pressacarte (B) è usato per tagliare la carta lungo un contrassegno. Il pressacarte può essere orientato in qualsiasi posizione per mezzo del pedale (C).

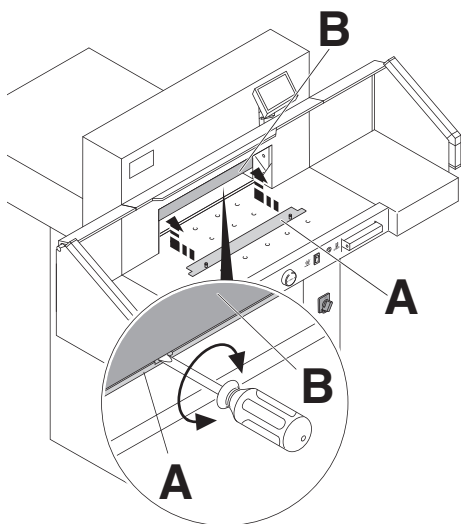
Usare solamente l'indicatore di taglio ottico e l'indicatore di taglio meccanico quando non é richiesto un taglio preciso.



La pila di fogli può essere appoggiata alla battuta posteriore (A) e alla battuta laterale sinistra o destra (B).

Per spostare la pila di fogli utilizzare la squadra di corredo (C).

**Avviso:** prima di tagliare, appoggiare la pila di fogli tramite la squadra alla battuta posteriore.



### **Piastrina di fissaggio:**

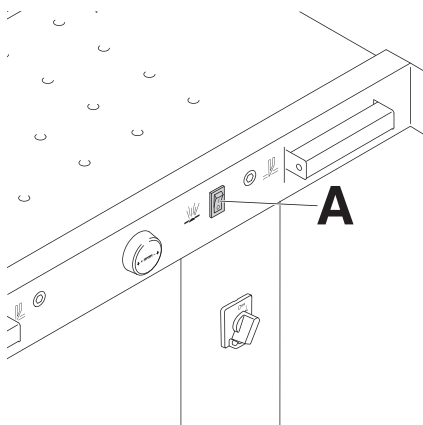
Per evitare che il pressacarta prema sul materiale sensibile (A) alla consegna viene montata una tavola di copertura sul presacarta.

### **Rimuovere la piastrina di fissaggio:**

- Tirare la piastrina di fissaggio (A) verso il basso, prendere cacciavite dall'utensile e introdurlo nel morsetto e girare → il taglio rimanente è di 3,2 cm.

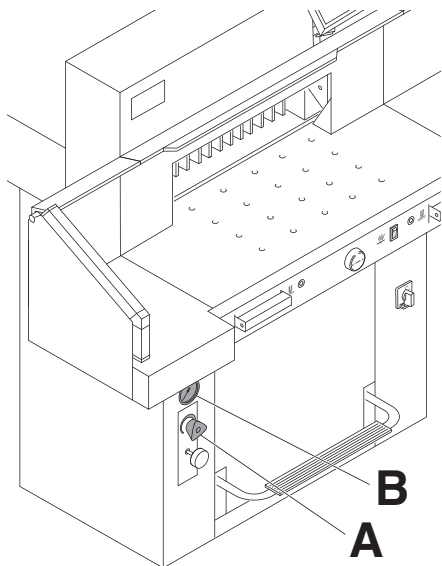
### **Come montare la piastrina di fissaggio:**

- La piastrina di fissaggio (A) deve essere inserita nella parte superiore dentro al morsetto (B) → il taglio rimanente è di 6 cm, (manualmente - volantino) automaticamente 8 cm.



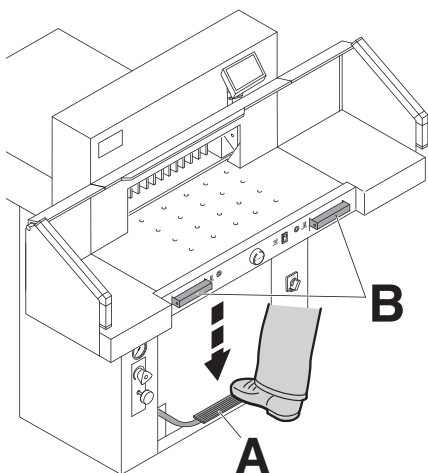
### **Tavola ad aria:**

La tavola ad aria (A) consente di posizionare facilmente la carta.

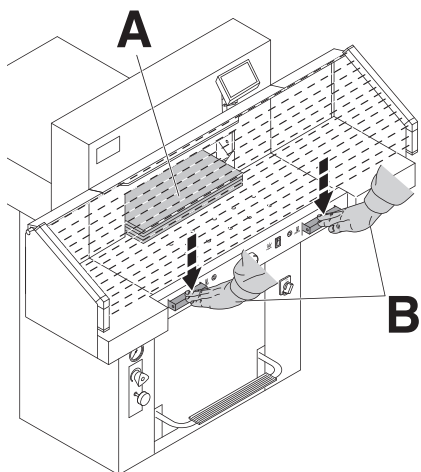


### Regolatore di pressione

Se necessario regolare la pressione del pressacarte per mezzo della regolatore (A).  
Se il processo di taglio è stato attivato, il manometro (B) permette di rilevare la pressione.



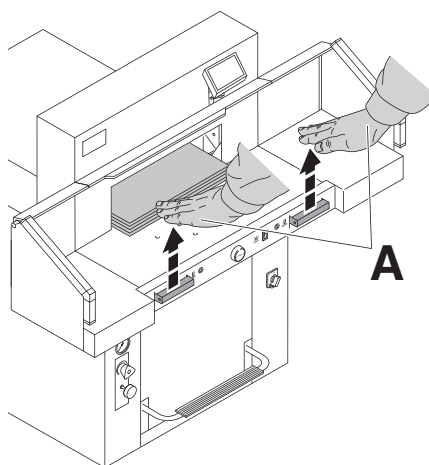
Nella fase di taglio la squadra di battuta pressa automaticamente. Con il pedale (A) la carta può essere pressata in avanti. Il taglio viene attivato premendo contemporaneamente entrambi i pulsanti del sistema di comando bimanuale (B).



### Attivazione della funzione di taglio

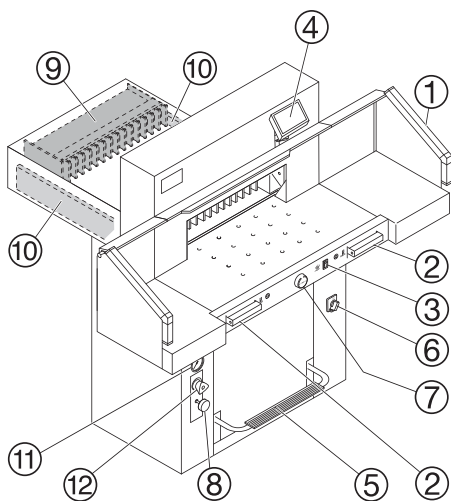
Non intervenire manualmente nella zona di taglio, quando la lama è in movimento.

- Rilasciare la fotocellula di protezione (A).
- Premere i pulsanti del comando bi-manuale (B) simultaneamente e tenerli premuti finché la carta sia completamente tagliata.



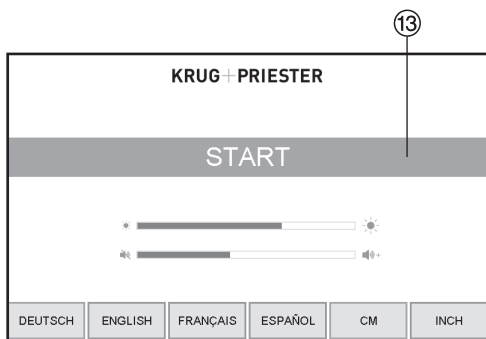
### Arresto o interruzione della funzione di taglio

Rilasciare entrambi attuatori del comando bi-manuale (A).



### Elementi operativi di controllo e comando

- ① - Sicurezza a fotocellule
- ② - Sistema di comando di sicurezza bimanuale
- ③ - Interruttore di sovraccarico (comando lama margine posteriore)
- ④ - Comando margine posteriore
- ⑤ - Comando a pedale
- ⑥ - l'interruttore principale
- ⑦ - Manopola per la regolazione del margine posteriore
- ⑧ - Interruttore a chiave
- ⑨ - Squadra di battuta
- ⑩ - Scala laterale sinistra o destra
- ⑪ - Indicatore della pressione manometro
- ⑫ - Regolatore di pressione



### Início da máquina

- O interruptor principal ⑥ na posição "I". O écran "START" aparece:  
As funções abaixo indicadas poderão ser alteradas:  
Luminosidade  
Centímetros (CM) / Polegadas (INCH)  
Sensor táctil, Ligado e desligado volume  
Linguagem  
Display / stato fotocellula ⑳ verde - rosso
- Pressionar o botão START ⑬ → o esquadro move-se para trás e procura a posição de referência, esperar até aparecer uma medida no display ④.  
5560 = 57.00 cm, 22.441 inches
- Le misure DIN e le misure "libere" possono essere richiamate attraverso il pulsante di "memoria" ㉔.  
Memory 1: A2, A3, A4, A5,  
Memory 2: A6, A7, B3, B4  
Memory 3: 

--	--	--	--

  
Memory 4: 

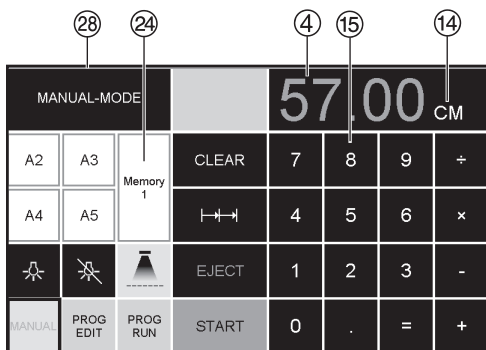
--	--	--	--

  
E in pollici:  
Memory 1: 4 1/4", 5 1/2", 7", 8 1/2"  
Memory 2: 11", 12", 14", 17"  
Memory 3: 

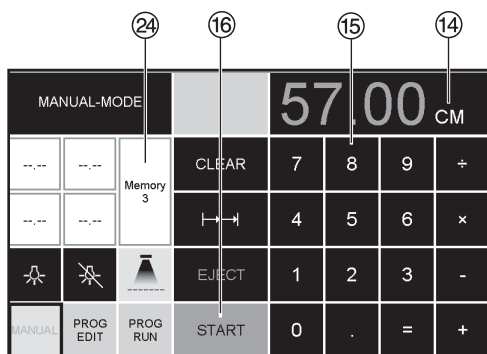
--	--	--	--


  
Memory 4: 

--	--	--	--















- in Memory 3 e 4 non è salvata alcuna misura. Fino ad un eventuale salvataggio di una misura, apparirà la scritta seguente: , **Le misure già registrate rimangono salvate e non modificabili.**

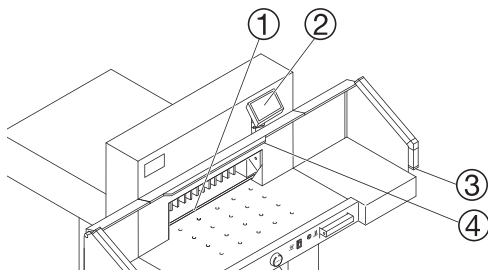
### Come programmare Memory 3 e 4


Premere il pulsante "memoria"  per accedere alle impostazioni memorizzate (3 o 4). Inserite o sostituire la misura desiderata. Tenere premuto il pulsante  fino a che non sentirete il segnale acustico. La misura è stata salvata.

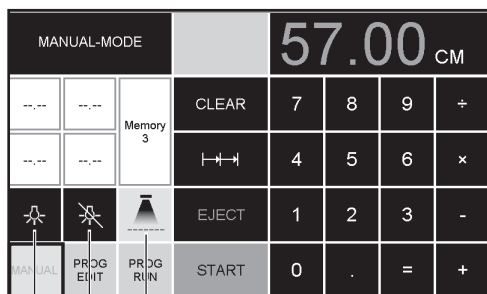
### ⚠ Attenzione!


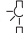
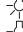
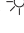
Prima di memorizzare o tagliare una misura si raccomanda di controllare se l'esatta scala di misurazione (cm o inch) è impostata. (5560 = 57.00 cm, 22.441 inches)  
È mostrata sullo schermo vedere .



Dopo 30 minuti la macchina     va in modalità risparmio energetico. La macchina si riattiva toccando l'area pulsanti .



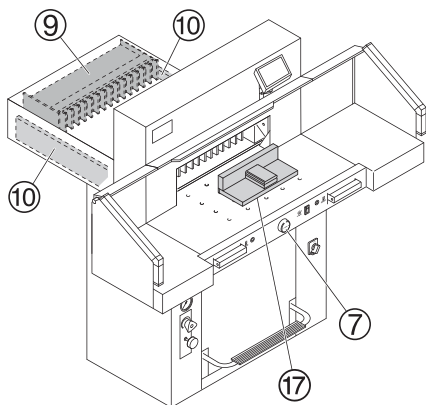
L'area di lavoro è illuminata da luci a LED gestibili dal pannello di controllo .



Il tasto LED  regola 3 livelli di luminosità:  
Premere 1x  → luminosità 3  
Premere 2x  → luminosità 2  
Premere 3x  → luminosità 1

La luce (da)  → .

Indicatore di taglio ottico  → (a/da) .



## Attivazione funzione taglio

### ⚠ Attenzione!

- Far scorrere il margine in avanti per girare la pila di carta
- Non interrompere il movimento della lama verso l'alto eseguendo le procedure di commutazione
- Attendere che il display diventi verde prima di tagliare
- La lama deve essere sempre posizionata in alto e coperta dal morsetto. Non toccare la lama **rischio di infortunio!** (vedi pagina 34).

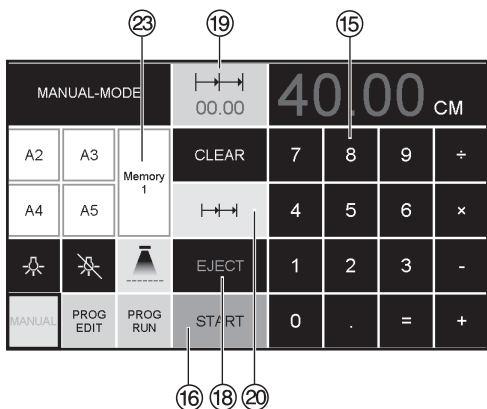
## Impostazione dimensioni di taglio

- Premere **MANUAL**
- Inserire la dimensione nella tastiera numerica (15) → la misura è mostrata in rosso (Se è stata inserita una misura sbagliata digitare il tasto **CLEAR**)
- Premere **START** (16) → a dimensione è raggiunta → la misura è mostrata in verde. Inserire la carta e muoverla per mezzo della guida di posizionamento (17) fino al margine posteriore (9) e per mezzo della guida laterale sinistra (10).
- Eseguire il taglio.

MANUAL-MODE				57.00 CM			
A2	A3	Memory 1	CLEAR	7	8	9	+
A4	A5		↔	4	5	6	x
☀	☀	☀	EJECT	1	2	3	-
MANUAL	PROG EDIT	PROG RUN	START	0	.	=	+

## Taglio sul riferimento

- Premere **MANUAL**
- Posizionare il margine posteriore all'indietro con la manovella (7).
- Inserire la carta e muoverla per mezzo della guida di posizionamento (17) fino al margine posteriore (9) e per mezzo della guida laterale sinistra (10).
- Girare manovella (7) a destra finché il segno di riferimento sulla carta da tagliare sia sotto all'indicatore della linea di taglio.
- Più la manopola (7) è girata verso destra, più il margine posteriore si muove velocemente. Un ritorno veloce del margine posteriore alla sua posizione originale si ottiene girando la manopola verso sinistra.



## Funzione di espulsione

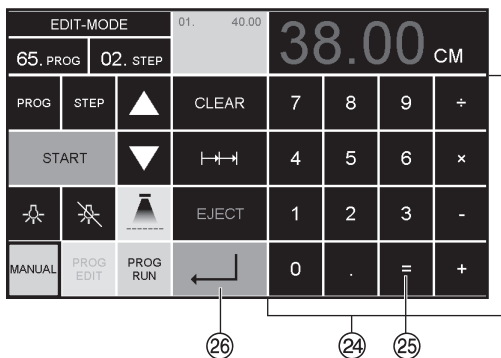
Se dopo l'immissione della misura si digita **START** (16) invece di **EJECT** (18), il margine posteriore si sposta in avanti. E poi dopo di che alla misura digitata sul display.

## Reazione della misura a catena

- Digitare la misura d'avvio sul display (15).
- Con il pulsante **START** (16) il margine posteriore si muove alla misura impostata.
- Posizionare la carta sul margine posteriore.
- Premere taglio multiplo (20)
- Il simbolo del taglio multiplo apparirà in alto a sinistra con il valore 00.00 (19)
- Digitare la misura a catena. (appare in lettere rosse)
- Premere **START** → a squadra posteriore avanza alla misura del taglio multiplo.
- Si ripete ogni volta che si effettua un taglio.

## Arrêt de la fonction coupes répétitives

- Premere taglio multiplo (20) (giallo).  
Il simbolo del taglio multiplo ed il valore vengono cancellati.



## Funzione calcolatrice

- Calcolare la quota desiderata, ad esempio  $40 - 2 \times 25 \rightarrow 10$ ; la macchina raggiunge la quota calcolata 38.



### Programmazione

Questo sistema di comando ti permette di memorizzare 99 programmi con 99 fasi di lavorazione programmabili. Ogni fase rappresenta una misurazione. Dopo aver inserito il numero di programma si può avanzare tra le diverse fasi del programma con il pulsante  $\nabla$  e  $\blacktriangle$ ; il primo numero visualizzato nel display corrisponde al numero del programma ②①; il secondo numero ②② corrisponde alla fase del programma.

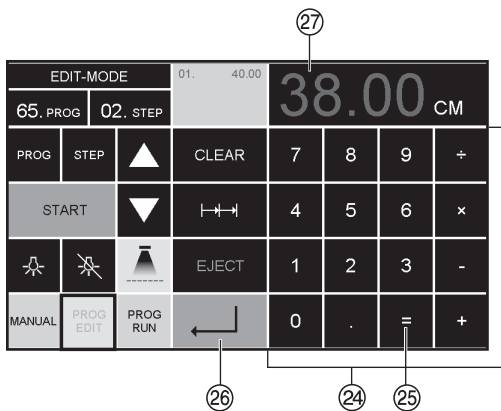
La fase del programma indicata può essere sovrascritta in qualsiasi momento; questi programmi rimangono memorizzati fino a che la macchina non viene spenta.

### Inserimento di un programma

- Premere **PROG EDIT** apparirà → "Load program no."
- Digitare il numero del programma 01 ... 99, con  $\blacktriangle$  (in alto sul display ②① = programma numero)
- Se la misura appare sul display il programma è riservato, sceglierne un altro
- Appare programmare passo "01 Step" 00.00 ②② (seconda figura sul display ②② = passo programma)
- Inserire dimensione o muovere la squadra posteriore alla misura desiderata con la manopola ⑦
- Memorizzare la misura  $\blacktriangle$ , appare il prossimo passo
- Inserire la prossima misura e con Enter  $\blacktriangle$  memorizzare etc.
- Per entrare subito nel programma → premere **PROG RUN**
- Premere Enter  $\blacktriangle$
- Premere **START**
- Uscire premendo **MANUAL**

### Cancellazione di un programma

- Premere **PROG EDIT**
- Premere 3 x PROG appare "Delete step no."
- Premere Enter  $\blacktriangle$
- Premere Enter  $\blacktriangle$



### Funzione calcolatrice <sup>24</sup> nel programma

- Premere **PROG EDIT**
- Immettere il numero di programma
- Immettere il 1° passo del programma  
Ad esempio quota iniziale 40
- Memorizzare <sup>26</sup> premendo Invio
- Calcolare la quota desiderata, ad esempio  $40 - 2$  <sup>25</sup> → <sup>26</sup> ; la quota calcolata 38 <sup>27</sup> a lampeggia.
- Premendo ancora il tasto Invio <sup>26</sup> la quota calcolata viene memorizzata nel passo corrispondente.

RUN-MODE		02. 25.00	29.98 CM			
22. PROG	01. STEP	03. 20.00				
		01. 30.00				
PROG	▲	CLEAR	7	8	9	+
STEP	▼	MODIFY	4	5	6	x
☀	☀	☀	EJECT	1	2	-
MANUAL	PROG EDIT	PROG RUN	START	0	.	= +

23

## Modificare un programma quando il crocino di tagliorisulta spostato

- Premere **PROG RUN** appare → "Load program no."
- Inserire il numero programma da 01 a 99, e procedere allo step 1 premendo due volte Enter ↵
- Correggere la posizione di taglio della squadra posteriore con il volantino manuale
- Sullo schermo appare la scritta **MODIFY** 23 e la misura lampeggia
- Per memorizzare premere **MODIFY**
- Realizzare un taglio e girare il foglio
- Se il crocino stampato risulta spostato l'errore può essere corretto durante i primi due tagli usando il volantino manuale – vedi sopra
- La correzione è possibile solo durante i primi due tagli
- Dopo essere usciti dalla modalità **PROG RUN** i dati originali vengono ripristinati.

## Cancellare un passo

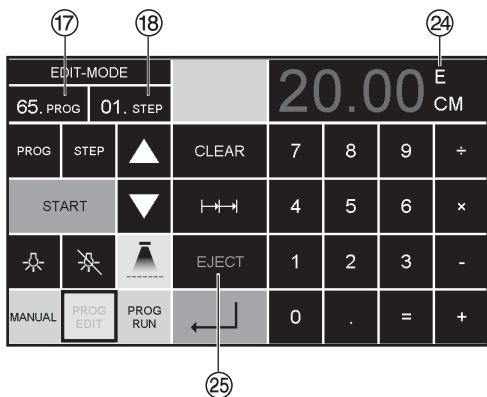
- Premere **PROG EDIT**
- Inserire numero programma
- Scegliere il passo con i tasti freccia ▲ e ▼. Scorrere con **STEP** fino a "Delete program no."
- Premere 2x Enter ↵.

## Inserire un passo

- Premere **PROG EDIT**
- Scegliere un programma
- Premere 2 x Step, appare "Insert step no." appare
- Inserire posizione da aggiungere es. 02
- Confermare con Enter ↵
- Inserire una misura
- Memorizzare con Enter ↵
- La posizione di taglio può essere visualizzata sullo schermo con i tasti freccia ▲ e ▼.

## Cambiare un passo del programma

- Premere **PROG EDIT**
- Selezionare un programma, confermare con Enter ↵
- Scorri l'elenco premendo **STEP** fino a quando non appare "Load step no."
- Inserire la posizione del passo, es: 02
- Confermare con Enter ↵
- Inserire una misura, confermare con Enter ↵
- Inserire una nuova misura, memorizzarla con ↵.

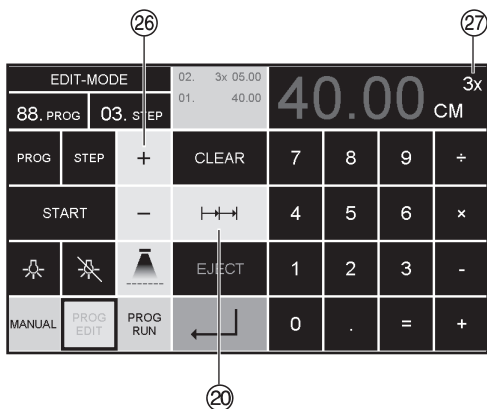


## Funzione di espulsione

- Se si esegue un primo taglio, ad esempio 30 cm, e in seguito si ordina di eseguire un secondo taglio più grande, ad esempio 40 cm, sarebbe opportuno inserire il comando **EJECT** (24) dopo il comando del primo taglio, così da espellere i fogli.
- La funzione **EJECT** può essere attivata ogni qualvolta che viene inserita una nuova misura; quando è programmata, una "E" (24) appare in alto a destra sullo schermo.
- Inserire la funzione Eject nel programma: selezionare un programma ed avanzare fino allo step da cambiare usando le frecce direzionali ▲ e ▼. Inserire la nuova misura e premere il tasto **EJECT** (25) prima di confermare con il tasto invio.

## Esempio di un programma con funzione ad espulsione

- Premere **PROG EDIT**
- Inserire il numero del programma, es.08
- Premere Enter ↵,
- Inserire nel programma la prima misura, es. 30 cm
- Premere Enter ↵,
- Inserire nel programma una secondo misura, es. 40 cm
- Premere **EJECT** e memorizzare le misurazioni premendo Enter ↵.

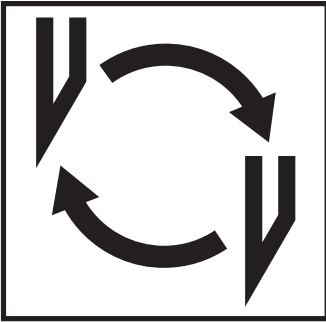


## Prova di lavorazione

- Premere **PROG RUN**
- Selezionare il programma numero 08
- Premere Enter ↵,
- Premere **START**, le misure sono inserite.
- Inserire la carta
- Realizzare il primo taglio
- Espelle (quando l'espulsione è completa, girare i fogli)
- La squadra posteriore passa automaticamente al secondo passaggio
- Realizzare il secondo taglio.

## Lavorare con i programmi

- Premere **PROG EDIT**
- Inserire il numero del programma
- Inserire il primo comando del programma, es. impostare la misura 40 cm
- Memorizza la misura con Enter
- Premere il simbolo del taglio multiplo (20)
- Inserire il numero di tagli da eseguire (26) con il pulsante + (27) (max. 15 tagli) seguito dalla misura dei tagli (larghezza di taglio)
- Memorizza premendo Enter ↵.



### **Se la qualità di taglio è scadente**

- Controllare la profondità di taglio (vedi pagina 34).
- Controllare il filetto di taglio (vedi pagina 28).
- Sostituire o affilare il filetto di taglio (vedi pagina 24 - 34).

**La lama non può essere affilata. Se l'altezza della lama è inferiore ai 8,2 cm / 3,29 inches si deve usare una nuova lama.**

La lama deve essere solamente affilata da personale qualificato o dal produttore Krug & Priester, D-72336 Balingen

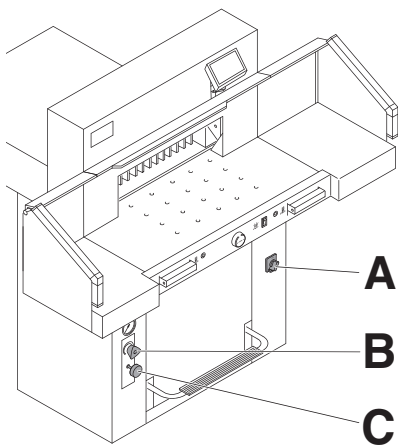


**Attenzione! Rischio di infortunio.**

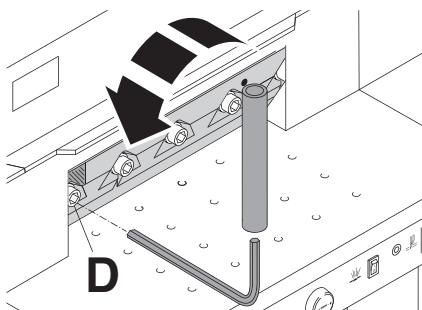
**La lama è estremamente tagliente. Non smontare o trasportare la lama senza protezione. La sostituzione della lama deve essere eseguita esclusivamente da personale specializzato ed addestrato a questo tipo di operazione.**



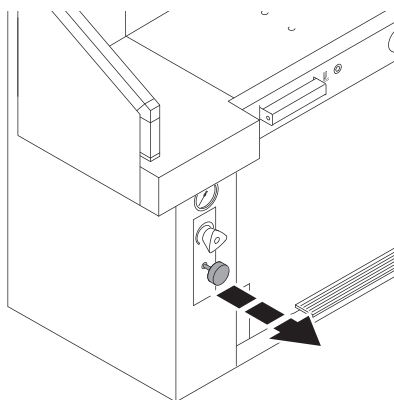
## Sostituzione lama di taglio



- Posizionare l'interruttore generale (A) su "I".
- Regolare la pressione d'olio (B) a min. 50 bar.
- Premere il dispositivo bloccaggio lama (C).
- Azionare la funzione taglio → la lama rimane nella posizione più bassa.
- Posizionare l'interruttore generale su "0".



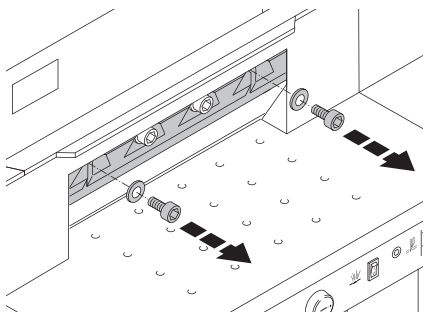
Svitare la vite sinistra (D)  
(usare la prolunga).



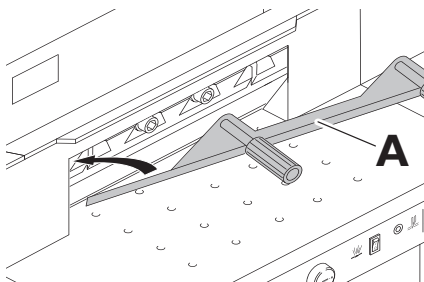
Tirare il dispositivo di bloccaggio → La lama si muove verso l'alto.

## Sostituzione lama di taglio

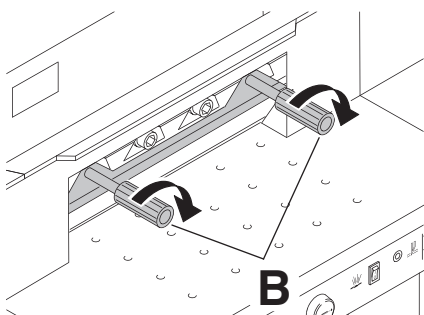
---



Svitare entrambe le viti esterne.



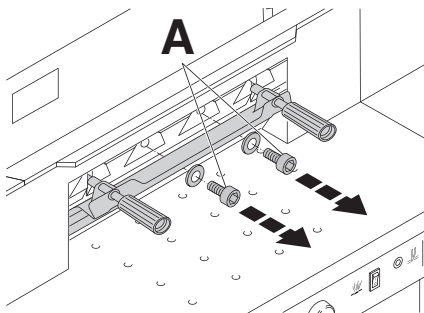
Montare la protezione della lama (A).



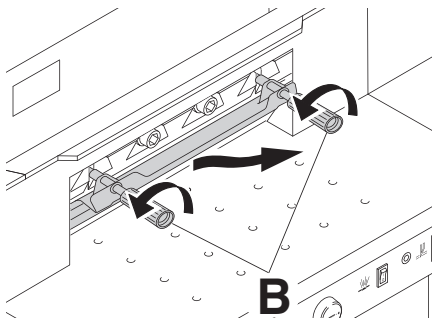
Fissare le viti (B).

## Sostituzione lama di taglio

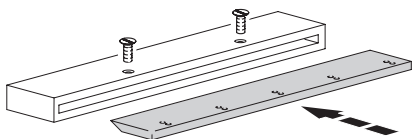
---



Svitare le rimanenti due viti (A).

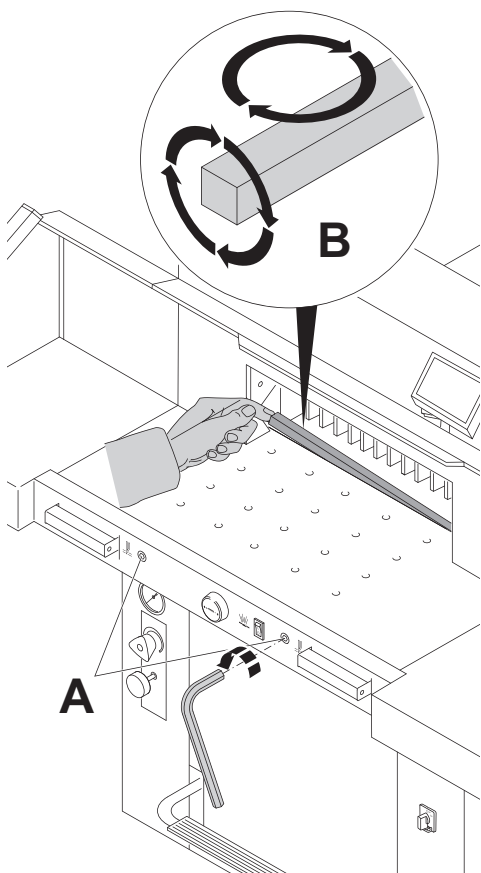


Allentare leggermente e contemporaneamente entrambe le viti (B) e rimuovere la lama con la sua protezione.  
**Il peso della lama è approx. 5 kg.**



Posizionare la lama nel suo scatola d'imballaggio.

## Sostituzione lama di taglio



- Allentare le viti (A) (SW4).
- Smontare (B) la bacchetta.
- Montare la stecca di battuta (con la parte non utilizzata).
- Fissare leggermente le viti (A).  
La bacchetta può essere usata 8 volte.
- Girare la vite (C) tutta a sinistra.  
(Altrimenti la lama taglia al primo taglio troppo in profondità nel nuovo filetto di taglio)

⚠ **Attenzione!** Rischio di infortunio!

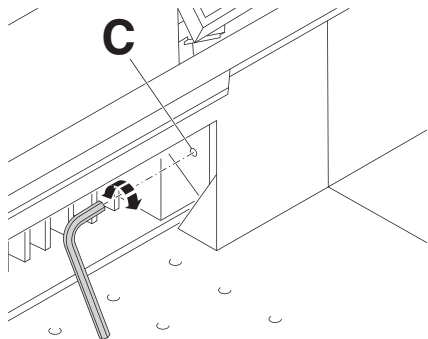
### Soltanto cambio del filetto di taglio (senza il cambio della lama).

- Allentare le viti (A) (SW4).
- Smontare (B) la bacchetta.
- Montare la stecca di battuta (con la parte non utilizzata).
- Fissare leggermente le viti (A).
- Girare la vite (C) tutta a sinistra.  
(Altrimenti la lama taglia al primo taglio troppo in profondità nel nuovo filetto di taglio)

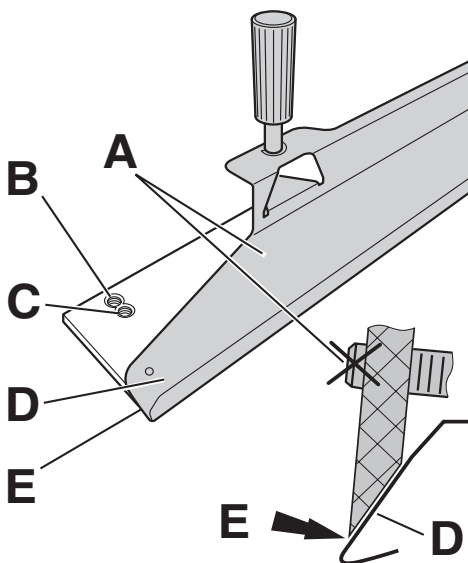
⚠ **Attenzione!** Rischio di infortunio!

### Prova di taglio dopo aver sostituito il filetto di taglio. (senza il cambio della lama)

- Mettere un foglio di carta e effettuare il taglio.
- Se l'ultimo foglio non è stato tagliato in tutta la sua lunghezza, girare la vite di regolazione profondità lama (C) per 1/6 a sinistra.
- Se non è stato tagliato l'ultimo foglio, ripetere il taglio finché non taglia per tutta la sua lunghezza.



## Sostituzione lama di taglio

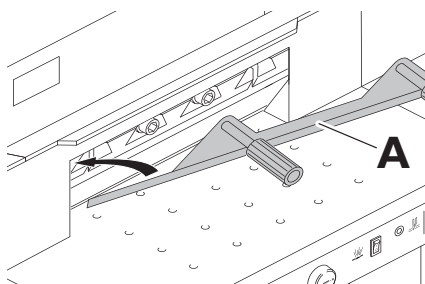


Avvitare la lama di sostituzione all'utensile di sostituzione lama come segue (D).

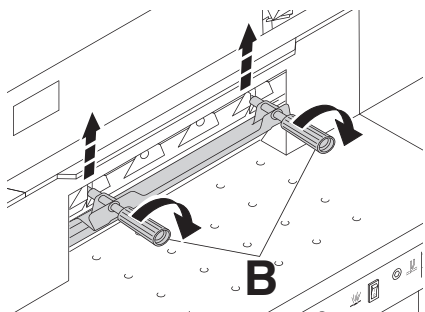
- Verificare quale (B) serie di fori bisogna utilizzare per il montaggio della lama. Dipende dallo stato di usura della lama (E).
- Se la lama è nuova, → usare la ghirlanda (C) in basso per fissare; se la lama è usurata, usare la serie di fori superiore. Le viti (A) non devono sporgere dietro la lama.

### ⚠ Avvertenza!

La lama deve essere protetta. Installare la lama con la sua protezione e fissarla con le viti (E) nella parte superiore.



Montare la lama con la lama di sicurezza (A) ...

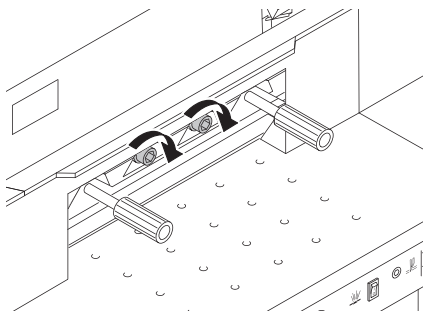


... posizionare e avvitare con le viti (B) nella parte superiore.

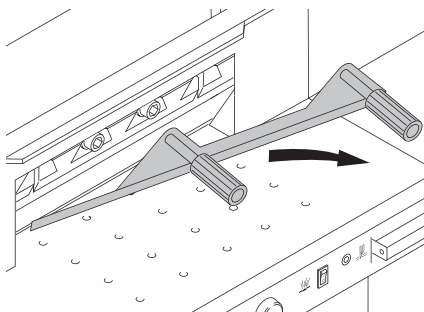
**La lama deve essere posizionata nella parte superiore.**

## Sostituzione lama di taglio

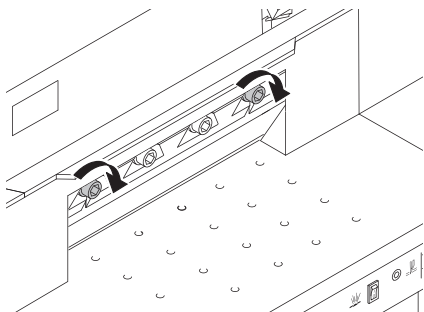
---



Svitare leggermente le viti centrali.

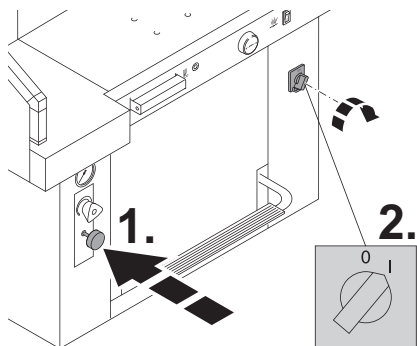


Rimuovere la protezione della lama.

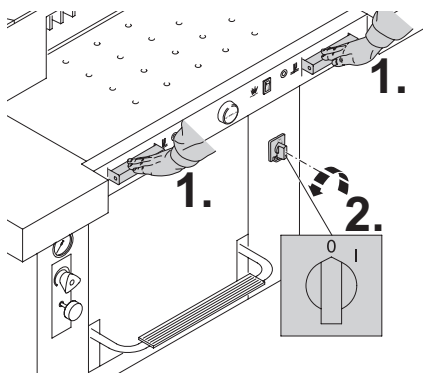


Fissare leggermente le viti esterne.

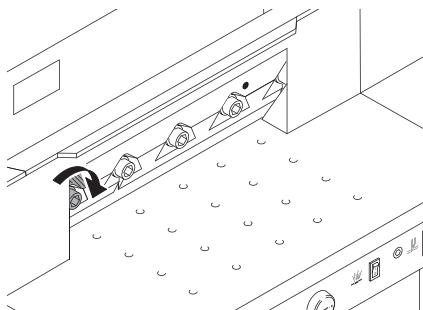
## Sostituzione lama di taglio



- Fissare il dispositivo di bloccaggio lama.
- Posizionare l'interruttore generale su "I".



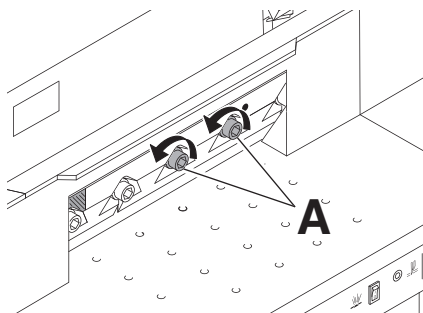
- Attivare la funzione taglio → La lama rimane nella posizione inferiore.
- Posizionare l'interruttore generale su "0".



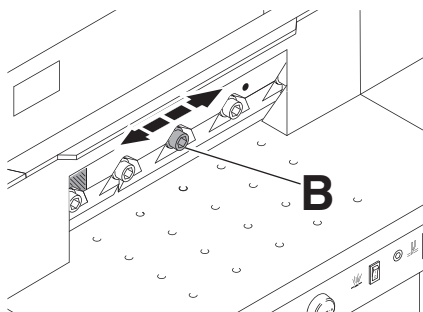
Avvitare la vite sinistra snodata.

## Sostituzione lama di taglio

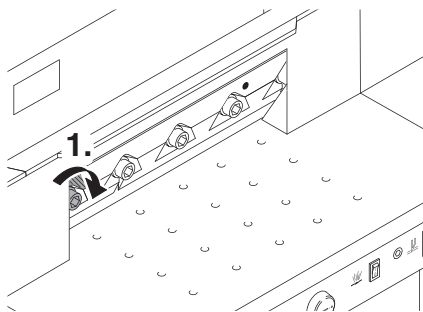
---



Allentare la vite (A) cosicché la lama può essere spostata sino alla bacchetta di battuta.



Spostare al centro la lama con la vite (B) e poi spingere a sinistra e destra → la lama deve essere posizionata sulla stecca di battuta.

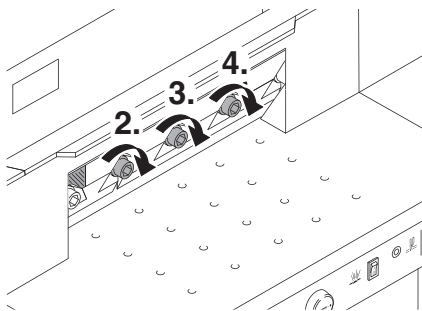


Con pressione avvitare la vite sinistra.

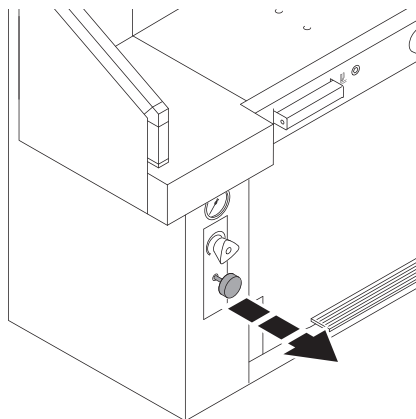


## Sostituzione lama di taglio

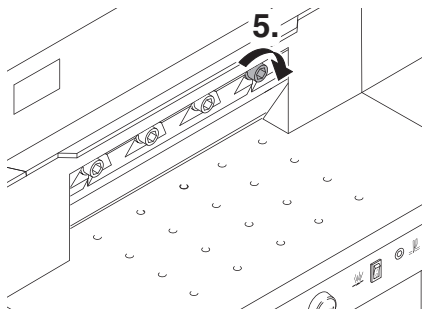
---



Iniziando da sinistra avvitare le rimanenti viti.

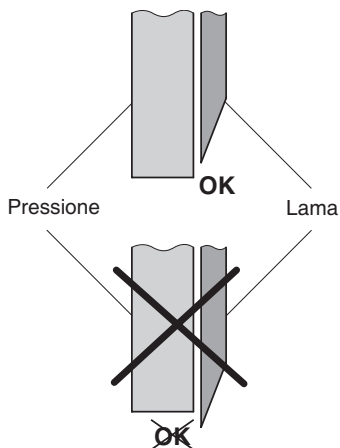


Tirare verso l'esterno il dispositivo di bloccaggio lama → la lama si sposta verso l'alto.



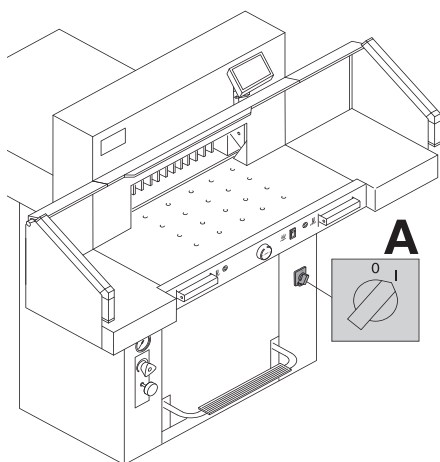
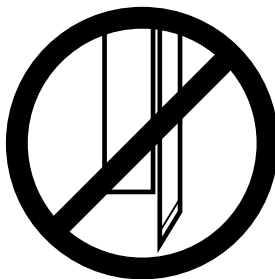
Avvitare forte le viti visibili da destra.

## Sostituzione lama di taglio

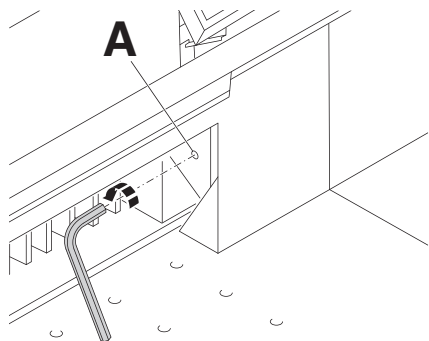


### ⚠ Perigo!

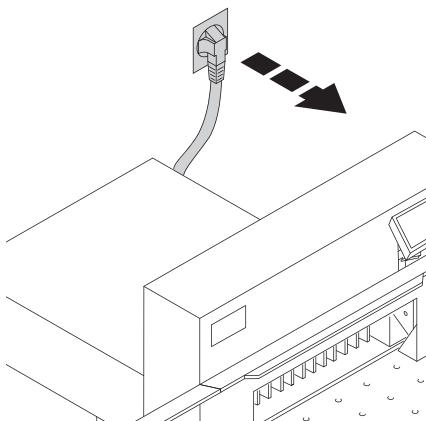
A lâmina deve estar sempre tapado pela a barra de calcar.



Girare l'interruttore principale alla posizione "I".

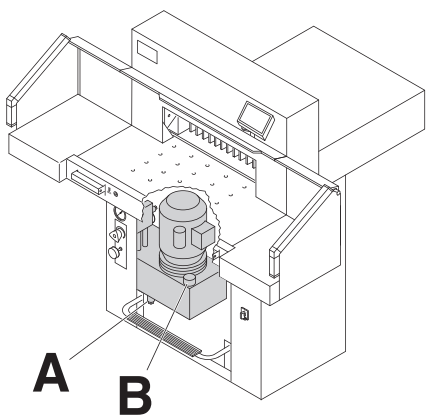


Effettuare una prova di taglio con una pila di carta. Se l'ultimo foglio non è stato tagliato, regolare la manopola di regolazione di profondità della lama (A) verso sinistra (circa 1/6 di giro), finchè la carta non è stata tagliata.



Il lavoro di sostituzione deve essere eseguito solo da personale precedentemente addestrato e specializzato a questo tipo di intervento.

**⚠ Attenzione!**  
**Prima di qualsiasi lavoro di manutenzione, o prima di rimuovere la copertura, disconnettere sempre la macchina dall'alimentazione elettrica.**



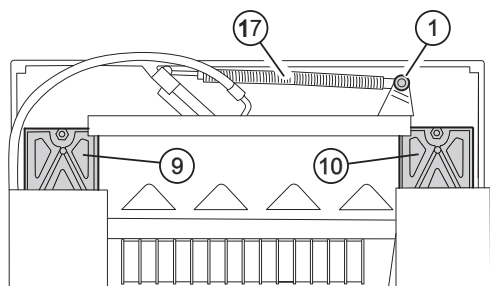
Ogni 1.000 ore d'attività oppure ogni 1/2 anno. Oliare e sgrassare la macchina come riportato.

Ogni 2000 ore di funzione o 2 anni di funzionamento cambiare l'olioidraulico.

Riempire: circa 7 ltr. Aral Vitam DE 46 lá normativa DIN 51562.

**(A)** Vite di defluizione  
**(B)** Stecca di misurazione dell'olio

- Controllare se ci sono fuoriuscite ai tubi idraulici, nel caso in cui ci sono, stringere le madreviti.
- Controllare la pressione.  
Massima pressione 150 bar.



**Programma lubrificante**

(1) fino (8).

Tipo dell'olio: SAE10 fino SAE50 ogni Tipo.

Sgrassare (9) fino (17)

(9+10) Posizione lama

(11-12) Squadra di battuta

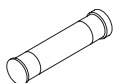
Tipo del grasso: Usare grasso speciale per macchine da taglio:



N. 9000 625



N. 9000 625



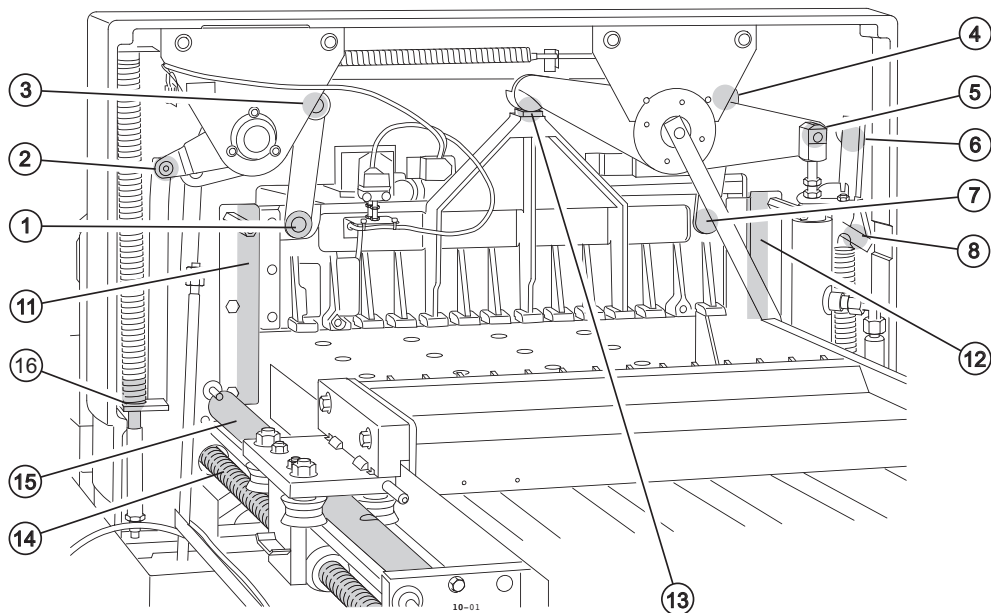
N. 9800 933

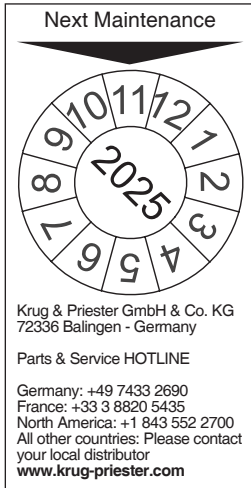


N. 9001 828

Oliare le giunture della pressa alla parte anteriore. Tipo dell'olio: SAE10 fino SAE50 ogni fabbricato.

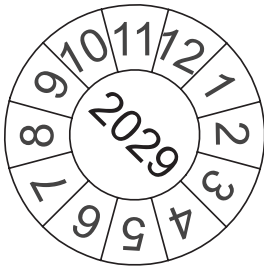
Se l'impiego della macchina è superiore alle 5 ore al' giorno, bisogna effettuare spesso la manutenzione.





### Ispezione annuale

A garanzia della sicurezza di utilizzo e per prevenire un'usura prematura, si raccomanda un'ispezione e manutenzione annuale eseguita da personale tecnico qualificato.

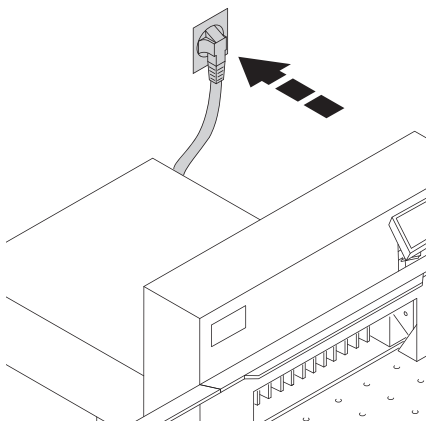


### Controllo di sicurezza

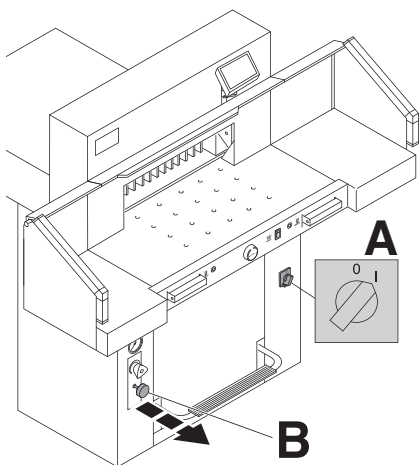
Le normative di sicurezza sono in accordo con le normative del paese dove opera la macchina. Il produttore raccomanda di effettuare un controllo di sicurezza ogni 5 anni presso un centro autorizzato.



**La macchina non funziona:**



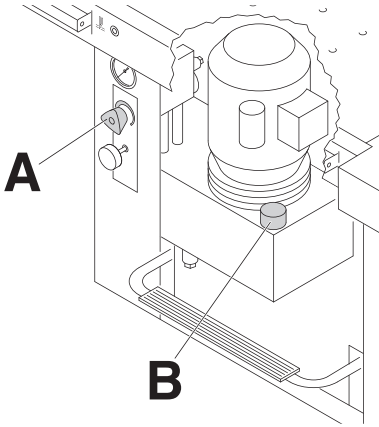
La macchina è connessa all'alimentazione elettrica?



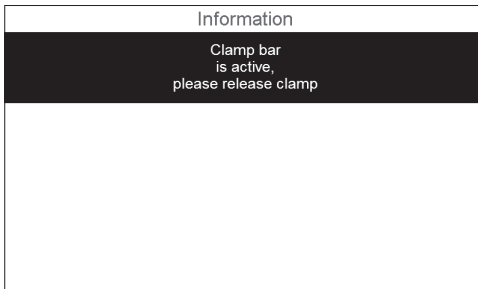
- Posizionare l'interruttore generale **(A)** su "I"?
- Tirare il dispositivo bloccaggio lama **(B)**.
- Riposizionare i fusibili sul retro della macchina. F1, F2, F3.
- Controllare il fusibile principale.

## Possibile malfunzionamento

---



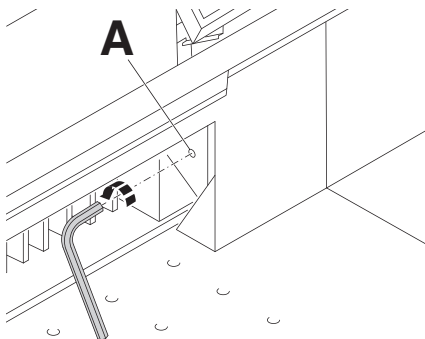
- La pressione è regolata ad un valore troppo basso. → Aumentare la pressione d'olio per mezzo della manopola (A).
- Olio idraulico insufficiente.  
→ Controllare il livello dell'olio (B), se necessario aumentarlo.



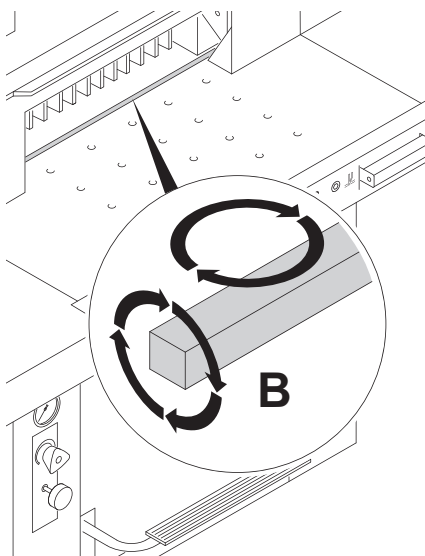
**Se appare "Information" Clamp bar is active, please release clamp sul display.**

- → Premere nuovamente il pedale del pressino.

## Possibile malfunzionamento



L'ultima pagina della risma di carta non è stata tagliata completamente.  
→ Regolare la profondità di taglio (**A**)...



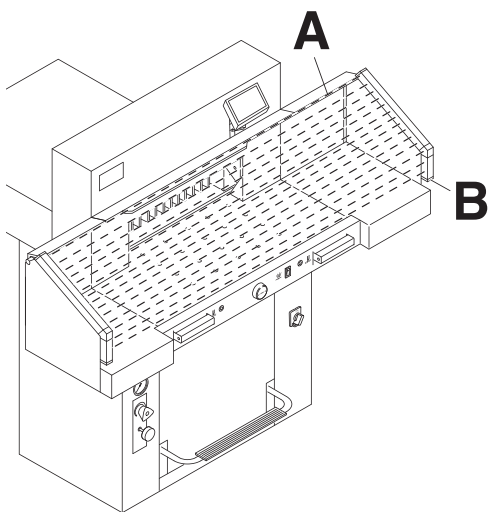
... o girare o sostituire la bacchetta di battuta (**B**) (vedi pagina 29).

Nonostante la profondità di taglio sia impostata correttamente e la bacchetta di battuta è stata sostituita, il taglio non risulta perfetto: la lama di taglio deve essere affilata o sostituita.



## Possibile malfunzionamento

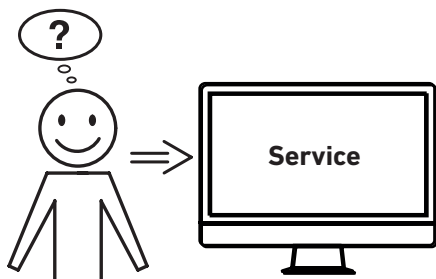
---



### Problemi con la barriera di fotocellule

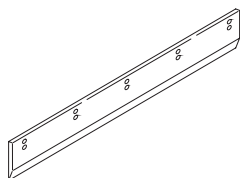
Non si può tagliare:

- Rimuovere tutti gli oggetti dalla zona di sicurezza (**A**)
- (**B**) Verde = pronto  
Rosso = fascio interrotto o errore.



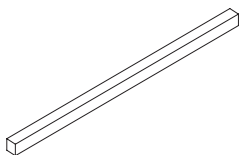
**Nessuna delle soluzioni indicate sopra ha risolto il problema?**

- Contatto: Servizio assistenza
- [www.krug-priester.com](http://www.krug-priester.com)
  - [service@krug-priester.com](mailto:service@krug-priester.com)



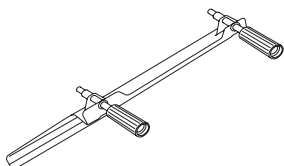
### HSS-Lama di ricambio

- No. 9000 138



### Filetto di taglio (6 pezzi)

- No. 9000 238 (rosso)
- No. 9000 308 (grigio)



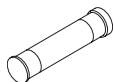
### Ingrassatore <sup>1</sup>

- No. 9000 525



### Tubo del grasso <sup>1</sup>

- No. 9000 625



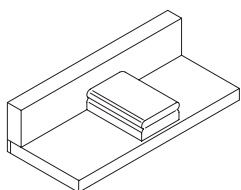
### Cartuccia di grasso

- No. 9800 933



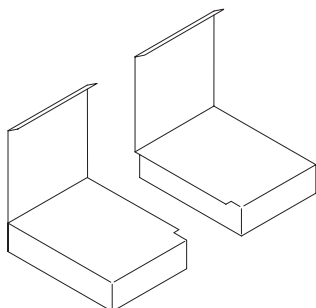
### Spazzola

- No. 9001 828



### Blocco di allineamento fogli <sup>1</sup>

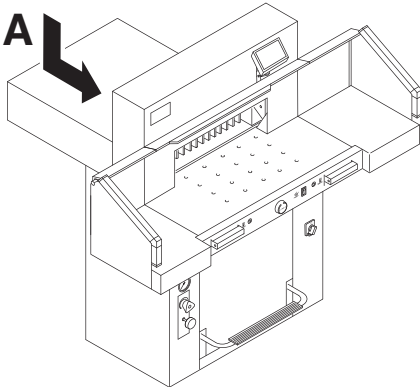
- No. 9000 521



### Piani laterali

- No. 9000 536

<sup>1</sup> Incluso nella consegna



### Dati tecnici

Presenza di corrente: 230 V / 50 Hz / 8,5A / 1~  
120 V / 60 Hz / 12A / 1~  
Dispersione corrente: < 3,5mA  
Cavo alimentazione: min. 1,5 mm<sup>2</sup> (230V)  
Cavo alimentazione: AWG 12 (20A) (120V)  
Lunghezza taglio: 550 mm  
Altezza taglio: 95 mm  
Profondità di collocazione: 570 mm  
Livello di rumorosità EN 13023: < 70 dB(A)

Postomedio (Larghezza x Profondità x Altezza)  
senza tavole laterali (mm): 1070 x 1400 x 1370  
con tavole laterali (mm): 1630 x 1400 x 1370

Pressa: 200 daN bis 1100 daN  
Peso senza tavole laterali: 369 kg

Riempire con Olio idraulico: 7 l  
Aral Vitam DE 46 lá normativa DIN 51562.  
Eliminare l'olio consumato, solamente a un  
posto autorizzato.

Temperatura dell'ambiente di lavoro: 10 °C - 60 °C  
Umidità dell'aria (senza condensa): 15 % - 95 %

Le esatte date tecniche è specifiche si  
trovano sull'etichetta adesiva (A).  
Per usufruire della garanzia sulla macchina  
deve essere presente l'etichetta identificativa  
originale. Lo schema dei cablaggi è situato nel  
quadro comandi elettrico.

### Sicurezza a fotocellule

Tempo di reazione: 110 ms  
Soluzione 14 mm/Distanza: 250 mm  
Soluzione 22 mm/Distanza: 284 mm  
Soluzione 39 mm/Distanza: 420 mm

Soggetto a modifiche senza avviso



I.T.E. Listed 802 D



Questa macchina ha ottenuto il marchio GS ed è conforme alle norme 2006/42/EG e 2014/30/EG.

**Rumorosità:**

Rumorosità misurata EN13023:  
72,5 db (A)

Soggetto a modifiche senza avviso



L'azienda Krug + Priester dispone delle seguenti certificazioni:

- Sistema di gestione della qualità secondo la normativa UNI EN ISO 9001
- Sistema di gestione ambientale secondo la normativa UNI EN ISO 14001
- Sistema di gestione dell'energia secondo la normativa UNI EN ISO 50001

## Dichiarazione CE di conformità

---

### Dichiarazione CE di conformità

- Si dichiara che il modello della

**5560**

**GS ID No. 11055101**

**UL ID No. 10055101**

- è conforme alle seguenti disposizioni pertinenti

**2006/42/EG:**

Direttiva Macchine.

**2014/30/EG:**

EMV Direttiva sulla Compatibilità Elettromagnetica.

**2011/65/EU, 2015/863/EU**

RoHS direttiva.

- Norme armonizzate applicate in particolare

**EN 60204-1; EN 1010-1; EN 1010-3; EN 55014-1; EN 55014-2;  
EN 61000-3-2; EN 61000-3-3; EN ISO 12100; EN 61496-1; EN 61496-2;  
EN ISO 13857; EN ISO 11204; EN 13023; EN ISO 13849-1;  
BS EN 60204-1; BS EN 1010-1; BS EN 1010-3; BS EN 55014-1; BS EN 55014-2;  
BS EN 61000-3-2; BS EN 61000-3-3; BS EN ISO 12100;  
BS EN ISO 13857; BS EN ISO 11204; BS EN 13023; BS EN ISO 13849-1**

14.02.2022

Data

Rappresentante autorizzato per le documentazioni tecniche



Krug & Priester GmbH & Co. KG  
Simon-Schweitzer-Str. 34  
D-72336 Balingen (Germany)

Daniel Priester  
- Amministratore -

---

Notizia:

