

IDEAL 5560



Inhoudsopgave

Veiligheidsvoorschriften	3
Doelmatig gebruik	4
Installatie	8
Inbedrijfstelling	9
Bediening	12
Bedieningselementen	16
Vervangen van het mes en de snijlat	24
Onderhoud	35
Jaarlijkse inspectie / Veiligheidscontrole	37
Mogelijke storingen	38
Toebehoren	42
Technische gegevens	43
EG-verklaring van overeenstemming	46

Veiligheidsvoorschriften



Leest u voor de ingebruik name van het apparaat a.u.b. deze gebruiksaanwijzing goed door en neemt u de veiligheidsinstructies n acht. De gebruiksaanwijzing en de veiligheids-voorschriften moeten altijd binnen handbereik zijn.



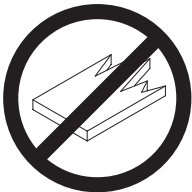
Geen bediening door kinderen!



Niet met de handen onder het mes komen!



Laat nooit de messen alleen achter.
Transporteer de messen niet zonder de houten bescherming (zie pagina 27 en 29).
⚠ Waarschuwing! Opgelet voor ongevallen!



Snij geen harde materialen of materiaal dat kan splinteren!

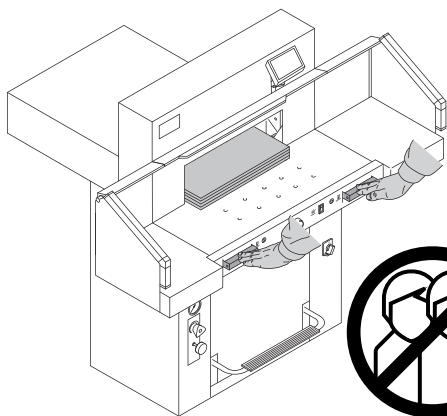
Veiligheidsvoorschriften / Doelmatig gebruik



Gebruik in de buurt van de snijmachine geen spuitbussen met ontvlambare stoffen!



Gebruik geen ontvlambare reinigingsmiddelen.



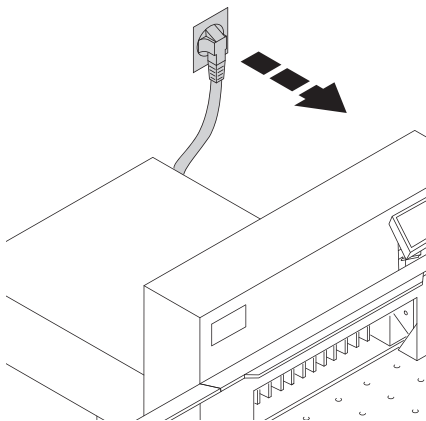
Doelmatig gebruik

De machine dient om stapels papier op maat te snijden.

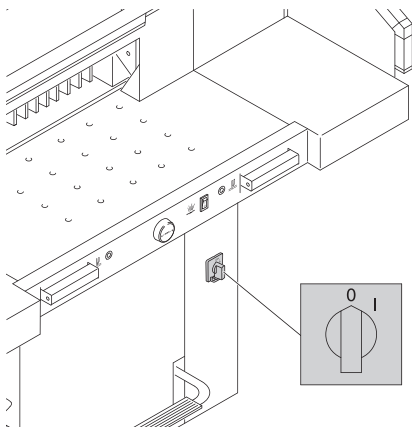
De machine kan slechts door één persoon worden bediend!

⚠ Attentie! Nietjes en dergelijke kunnen het snijmes beschadigen.

Veiligheidsvoorschriften

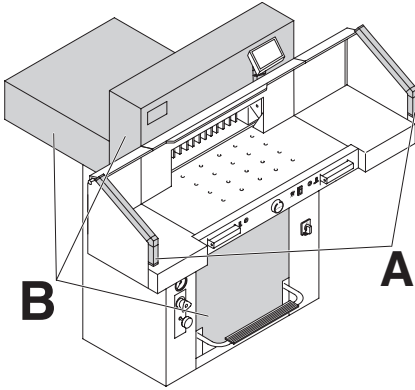


Voor servicewerkzaamheden en verwijderen van de kast, stekker eruit trekken!



Vervang mes en snijlatten alleen als de hoofdschakelaar is uitgeschakeld!

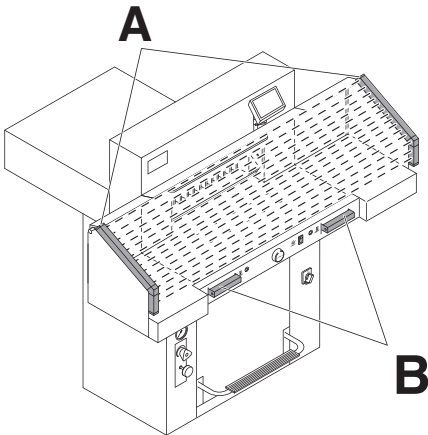
Veiligheidsvoorschriften



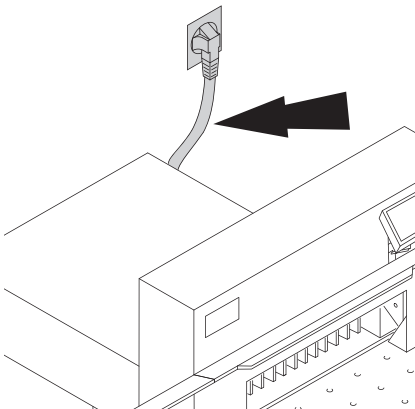
Alle onderdelen die gevaren kunnen opleveren voor het bedieningspersoneel zijn beveiligd met behulp van een bescherming **(B)**.

Bedien de machine niet zonder de navolgende veiligheidsvoorzieningen:

- **(A)** Foto-elektrische beveiliging
- Panelen, goed vastgezet **(B)**



De snijhandeling is een bron van gevaar voor het bedieningspersoneel. Het is daarom beveiligd door middel van een tweehandsbediening **(B)** en een veiligheidsstraal **(A)**.

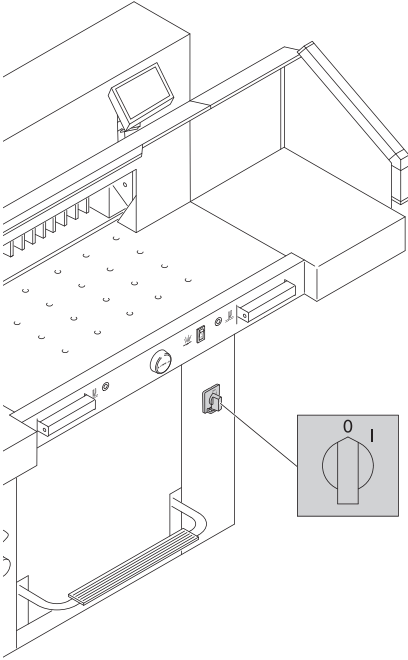


Netkabels beschermen tegen hitte, olie en scherpe randen.

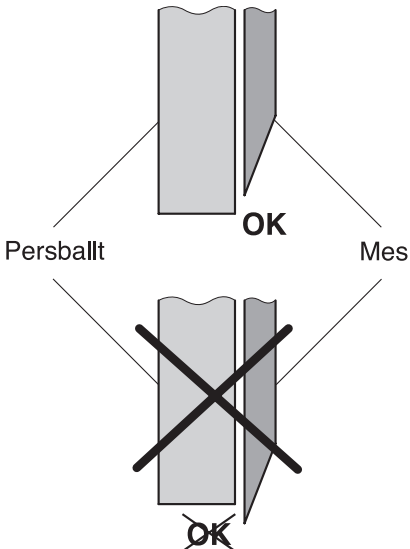
De machine wordt standaard geleverd met de volgende instellingen:

- Spanning 230 V (120 V) 1 ph.
- Frequentie 50 Hz (60Hz).

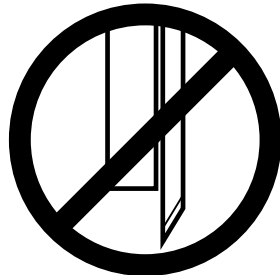
Veiligheidsvoorschriften



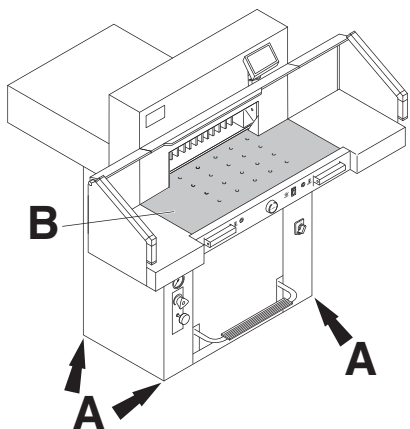
Indien de machine langere tijd niet wordt gebruikt: uitschakelen.
(Hoofdschakelaar op "0").



⚠ Waarschuwing!
Het mes moet steeds door de drukbalk
afgedekt worden.

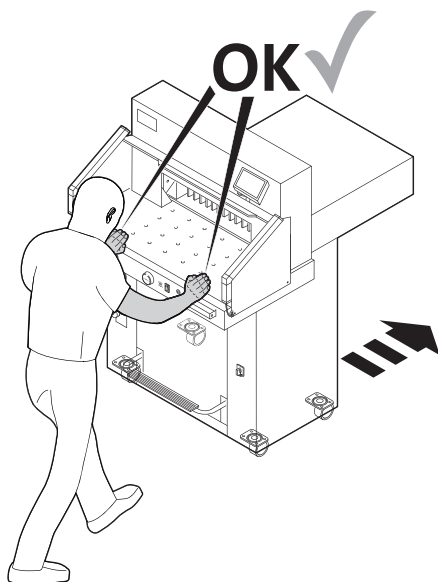
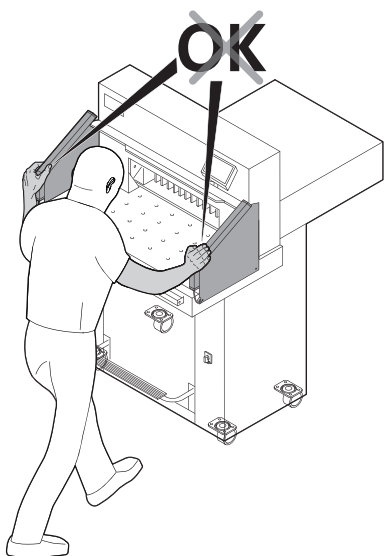


Installatie

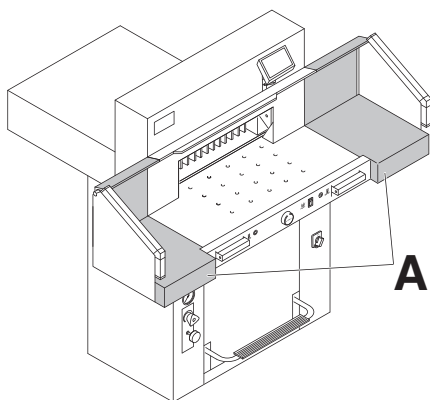


De machine wordt op rolwielotjes verplaatst. Machine waterpas zetten:

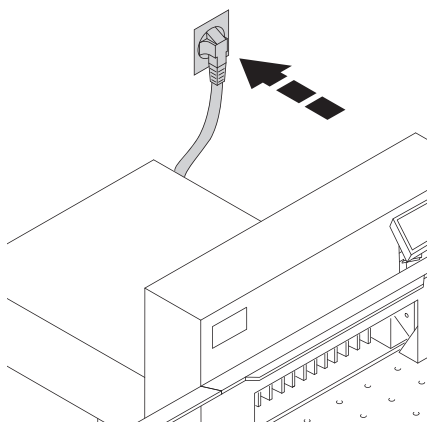
- Breng de machine met de waterpas in de juiste stand. (A) 4 x stelschroef SW 19.
- (B) referentievlak machinetafel.



Installatie / Inbedrijfstelling

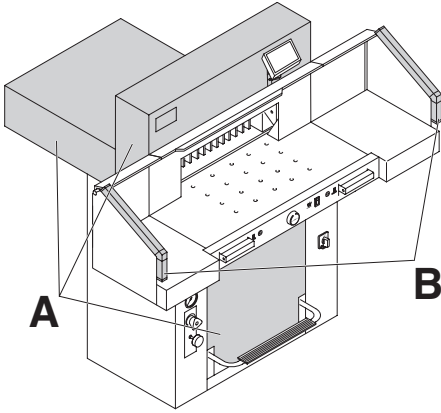


Deze machine wordt bedrijfs gereed geleverd. Als accessoire zijn twee zijtafels (A) links en rechts leverbaar (optie). De montagehandleiding bevindt zich in de zijtafels.



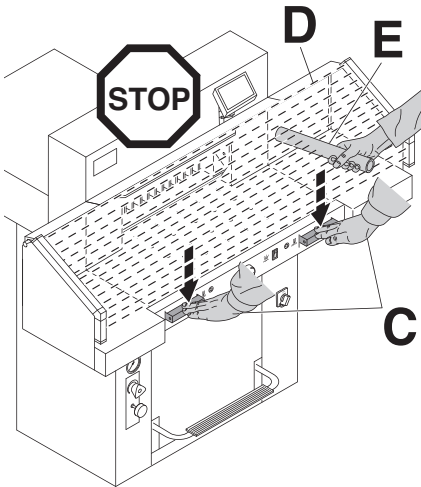
Inbedrijfstelling

Steek de stekker in het stopcontact.



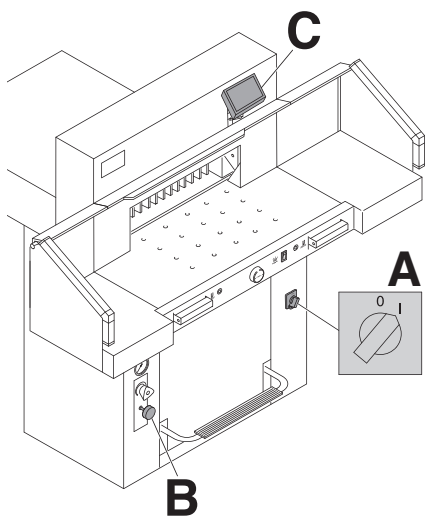
Met de machine mag pas worden gewerkt wanneer de bedrijfshandleiding en de veiligheidsinstructies werden begrepen. Veiligheidsinrichtingen vóór elk werkbe-gin op volledigheid en werking controle-ren.

- Alle beschermkappen moeten zijn gemonteerd (A).
- De veiligheidsstraalgeleider moet gemonteerd zijn (B).
- De snijvrijgave is alleen toegestaan wanneer de tweehandsbediening tegelijkertijd wordt bediend (C).
- **Veiligheidsstraal:**
Wanneer de teststaaf (E, gereedschapset) in beschermveld (D) wordt gehouden, dan moet een geactiveerde cyclus onmiddellijk stoppen.




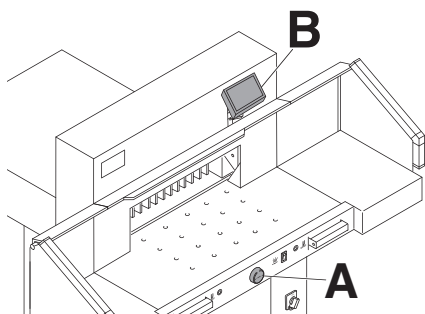
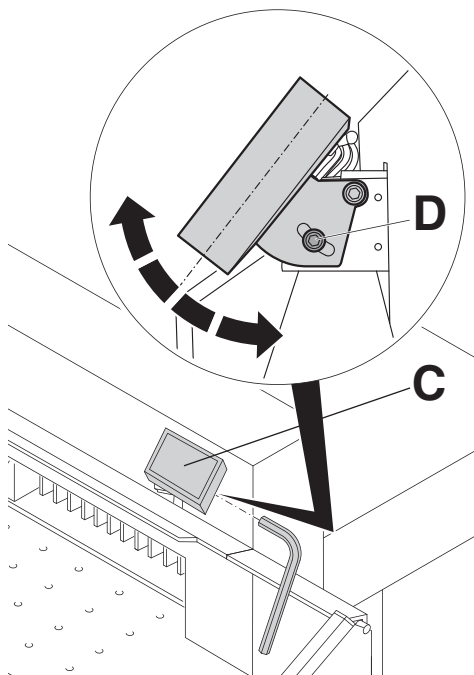
Het wordt aanbevolen de uitgevoerde controles in een handboek bij te houden.

Inbedrijfstelling

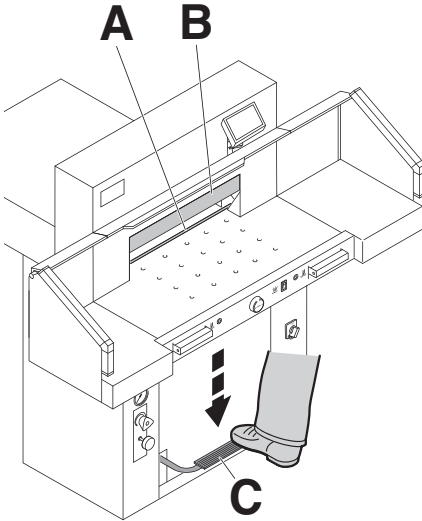


Het display (C) kan worden gedraaid. Door de inbusschroef (D) (inbussleutel zit in de gereedschapset) los te draaien kan het display binnen het slobgat worden gedraaid. Inbusschroef weer vastdraaien.

Hoofdschakelaar op positie "I" (A). Mesvergrendeling (B) moet uitgetrokken zijn. Knop  drukken (C). → (Referentiepunt wordt ingesteld). De machine is gebruiksklaar.



De maat wordt ingesteld met de slinger (A) of door het programmeren (B) van de snijmaat. De maat verschijnt in het display (cm of inch) (B).



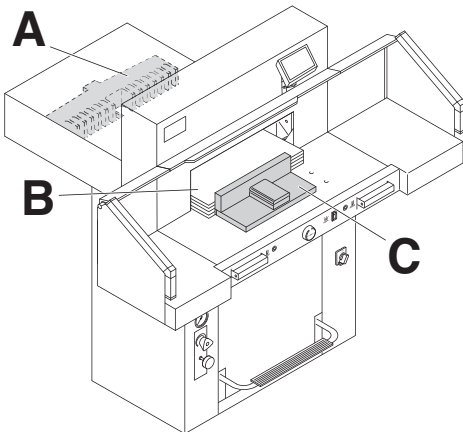
Optische snij-aanwijzer:

De optische rood lichtstraal (A) geeft een aanduiding van de snijlijn. Het mes snijdt aan de voorkant van de lichtstraal.

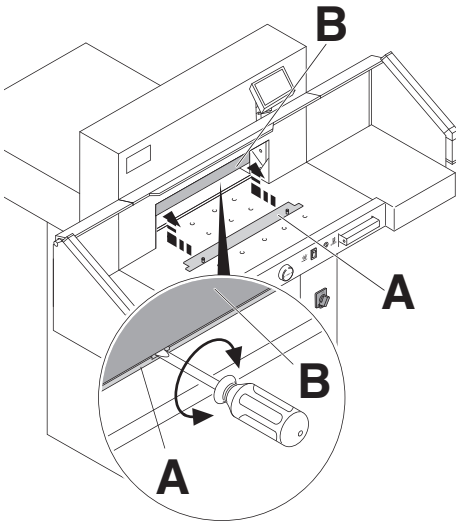
Mechanische snij-aanwijzer:

De klem (B) kan gebruikt worden als snijlijn indicator. Vooraf klemmen kan uitgevoerd worden met het voetpedaal (C).

Optische snij-aanwijzer en mechanische snij-aanwijzer, enkel te gebruiken wanneer geen exacte snit vereist is.



Papier aanleggen tegen achteraanleg (A) en zijaanleg links of rechts (B). Voor het verschuiven van de stapel de papierstoter (C) gebruiken. (Om de stapel te draaien dient de achteraanleg eerst naar voren te worden verplaatst).



Klemplatt:

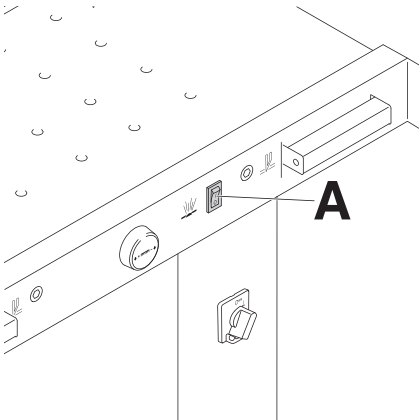
Op de machine is om druktekens op gevoelig materiaal te voorkomen een klemplaat (A) aangebracht.

Demontage:

- Verwijder de klemplaat (A) door de schroevendraaier (zoals meegeleverd in gereedschapset) te draaien in de ruimte tussen de klem en klemplaat.
→ De overgebleven snit is 3,2 cm.

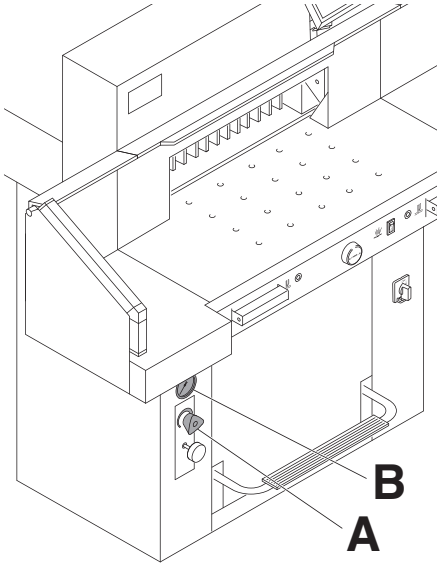
Om aan te brengen:

- De klemplaat (A) is vastgezet aan de bovenkant in de klem (B).
→ De overgebleven snit is 6 cm, (handmatig - handwiel) automatisch 8 cm



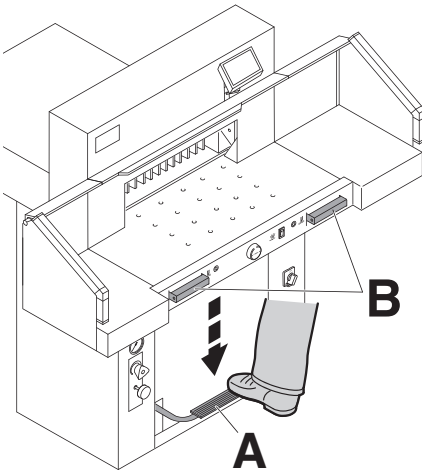
Luchttafel:

De luchttafel (A) zorgt ervoor dat het papier makkelijker te positioneren is.

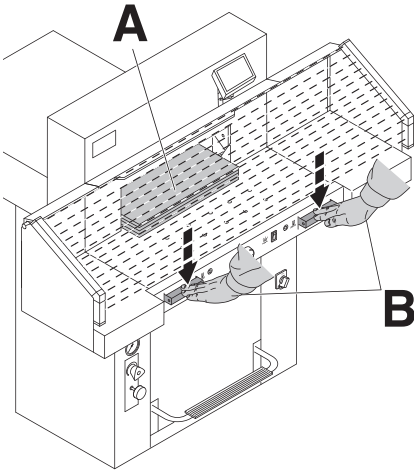


Instelling perskracht

Stel indien gewenst de perskracht in met het instelwiel (A). Als het snijden wordt geactiveerd kan op de oliedrukindicatie (B) de oliedruk worden afgelezen.



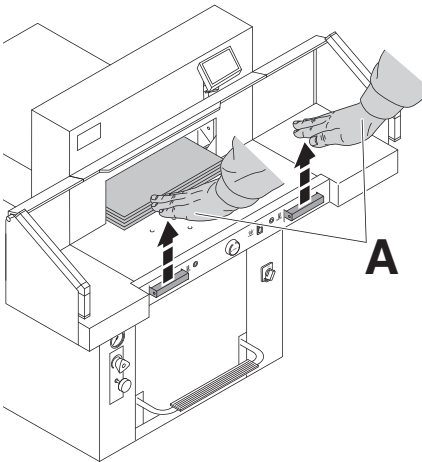
Bij het snijden beweegt de drukbalk automatisch. Het papier kan alvast aangedrukt worden, met de voetpedaal (A). Aandrukken en snijden starten door de druktoets (B) op de voortafel in te drukken.



Snijden

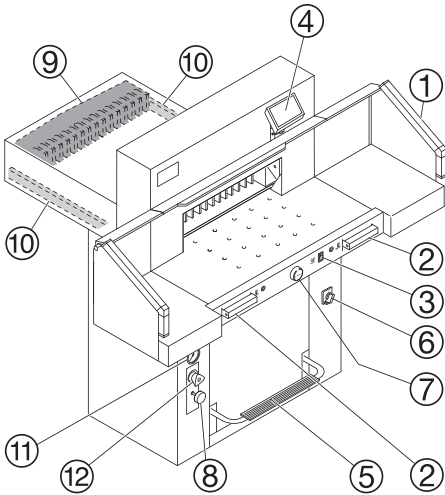
Blijf uit de buurt van het snijmechanisme zolang het mes beweegt.
Een snijbeweging kan alleen gemaakt worden, als de ingegeven maat bereikt is.

- Buiten het bereik van de lichtarm beveiliging (**A**) blijven.
- Druk de beide handels van de tweehandsbediening (**B**) tegelijkertijd in en houd ze ingedrukt tot het snijden is beëindigd.



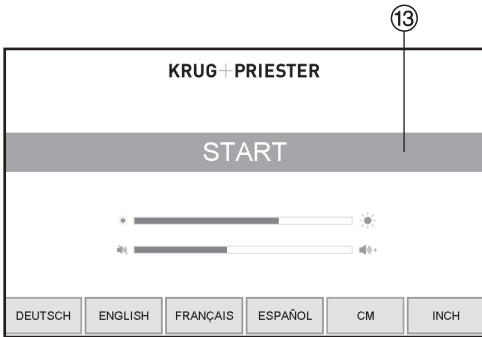
Beëindigen of onderbreken van het snijden

Laat beide handels van de tweehandsbediening (**A**) los.



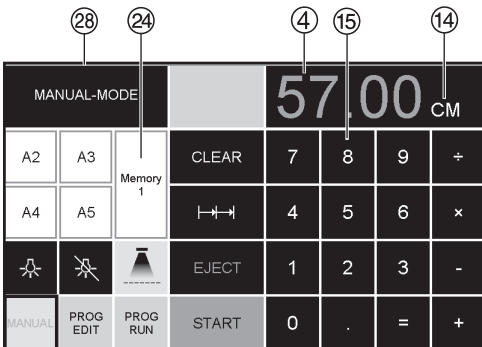
Bedieningselementen

- ① - Foto-elektrische beveiliging
- ② - Druktoetsen vooraandruk en snijden
- ③ - Luchttafel aan-uit
- ④ - Verstelbare achteraanleg
- ⑤ - Persen met voetpedaal
- ⑥ - Hoofdschakelaar
- ⑦ - Draaiknop (EP) of slinger voor instellen van achteraanleg
- ⑧ - Vergrendeling van de messen
- ⑨ - Achteraanleg
- ⑩ - Zijaanleg links of rechts
- ⑪ - Oliedrukindicatie perskracht
- ⑫ - Instelling perskracht

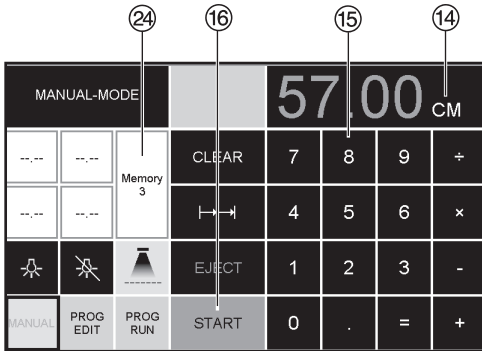


Starten van de machine

- Zet de hoofdschakelaar ⑥ op "I". Startscherm verschijnt. De volgende functies zijn aan te passen:
 Helderheid
 CM/Inch
 Geluidstip-toets volume
 Taal
 Tonen / status fotocel ⑳ groen - rood
- Druk knop START ⑬ in → de achteraanleg ⑨ verpaatst zich naar achter en zoekt zijn referentiepunt. Wachten tot er een maat op de display ④ verschijnt.
 5560 = 57.00 cm, 22,441 inches
- De DIN en vrij programmeerbare afmetingen zijn herroepbaar met de respectievelijke knoppen ㉔.
 Memory 1: A2, A3, A4, A5,
 Memory 2: A6, A7, B3, B4
 Memory 3:
 Memory 4:
 en in inches
 Memory 1: 4 1/4", 5 1/2", 7", 8 1/2"
 Memory 2: 11", 12", 14", 17"
 Memory 3:
 Memory 4:



Bediening



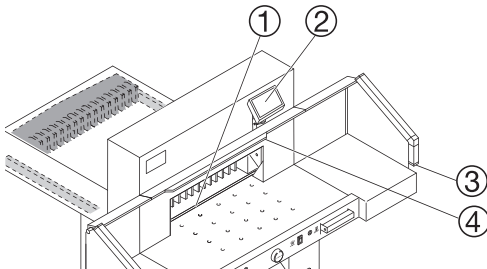
- In geheugen 3 + 4 (mm en inch) worden geen afmetingen opgeslagen. Tot een eerste invoering van data wordt de volgende getoond in de betreffende velden: . **De ingevoerde afmetingen blijven opgeslagen. Ze kunnen niet verwijderd worden, maar wel overschreven.**

Hoe geheugen 3 en 4 te programmeren

Druk op de geheugenknop voor toegang tot het geheugenplatform (3 of 4). Voer de gewenste afmetingen in of overschrijf ze. Druk op de knop and houdt deze ingedrukt tot je een akoestisch signaal hoort, de afmetingen zijn dan opgeslagen.

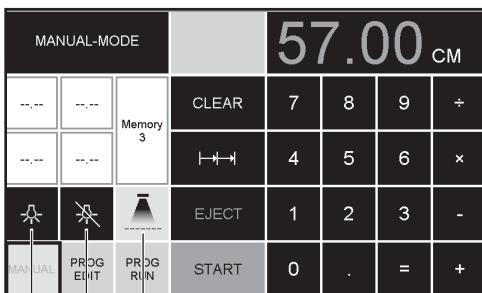
⚠ Attentie!

Controleer nauwkeurig of u de juiste maten en informatie (cm of inch) instelt.
(5560 = 57.00 cm, 22.441 inch)
Wordt weergegeven op het scherm te zien .



Na 30 minuten schakelt het machine (1 2 3 4) over op de energiebesparende modus. Het machine wordt weer geactiveerd door aanraking van het numerieke gedeelte .

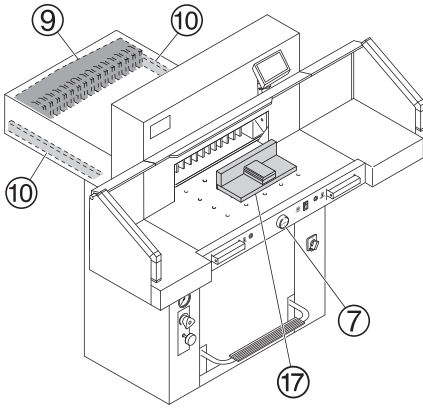
Het werkgebied heeft een met LED verlichting (4).



De LED knop (5) heeft 3 schakelstanden:
Druk 1 x → helderheid 3
Druk 2 x → helderheid 2
Druk 3 x → helderheid 1

Licht OFF → .

Optische snij-aanwijzer → (ON/OFF)



Snijden

⚠ **Attentie!**

- Om de stapel te draaien dient de achteraanleg eerst naar voren te worden verplaatst.
- Beëindig de opwaartse beweging van de drukbalk niet door instructies te wijzigen.
- Wacht tot het scherm groen is voordat een snede geactiveerd worden
- Het mes moet steeds bovenaan blijven en door de drukbalk afgedekt zijn. Raak het mes nooit aan.
(Zie veiligheidsinstructies p. 34).

⚠ **Opgelet voor ongelukken.**

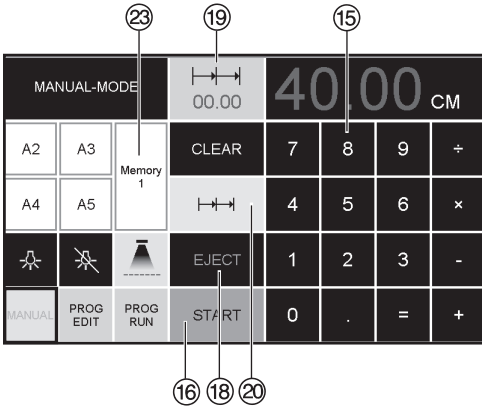
Snijden op een bepaalde maat

- Druk op **MANUAL**
- Voer de gewenste maat met de tiptoetsen ⑮ in → Afmeting wordt in rood weergegeven (een foutieve instelling kan steeds verbeterd worden door de **CLEAR** toets in te drukken).
- Druk **START** ⑯ drücken → er wordt naar maat toe bewogen → Afmeting wordt in groen weergegeven
- Plaats het papier op de tafel en duw het met behulp van de papierstoter ⑰ tegen de achteraanleg ⑨ en linkse zijaanleg ⑩.
- Snijden.

MANUAL-MODE			57.00 CM				
A2	A3	Memory 1	CLEAR	7	8	9	+
A4	A5		↔	4	5	6	×
☀	☀	☀	EJECT	1	2	3	-
MANUAL	PROG EDIT	PROG RUN	START	0	.	=	+

Snijden volgens markering

- Druk op **MANUAL**
- Stel de achteraanleg in met behulp van de draaiknop ⑦.
- Plaats het papier op de tafel en duw het met behulp van de papierstoter tegen de achteraanleg ⑨ en linkse zijaanleg ⑩.
- Met de slinger ⑦ naar rechts draaien tot de markering op het te snijden papier zich onder de optische lichtstraal bevindt.
- Hoe verder het wiel naar rechts wordt gedraaid, des te sneller beweegt de achteraanleg ⑦. De achteraanleg kan alleen achteruit worden bewogen tijdens de snelle modus door de draaiknop naar links te draaien.



Eject-toets

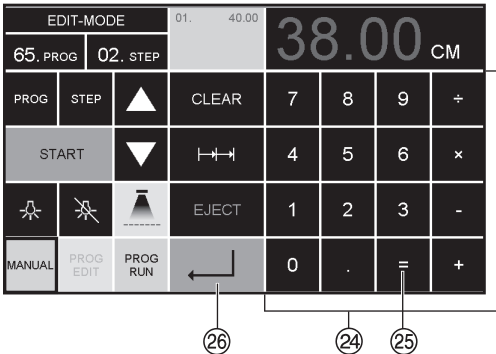
Als u de toets EJECT ¹⁸ indrukt in plaats van de START toets ¹⁶ nadat de juiste maat werd ingesteld, zal de achteraanleg zich naar voor bewegen zodat het papier gemakkelijk kan weggehaald worden. Dan pas zal de achteraanleg zich naar de laatste instelling begeven.

Meervoudige snijden

- Voor de beginafmeting in op het scherm ¹⁵.
- Ga door naar de afmeting door op "START" te drukken ¹⁶
- Druk het papier tegen de achteraanleg aan.
- Druk op meervoudige snede ige sn ²⁰
- Het teken van meervoudige snede verschijnt linksboven gelijk met de waarde 00.00 ¹⁹
- Voer meervoudige snede afmetingen in (verschijnt in rode letters)
- Druk op "START" → de achteraanleg verschuift per meervoudige snijmaat
- Dit wordt elke keer herhaald zodra een snede geactiveerd is.

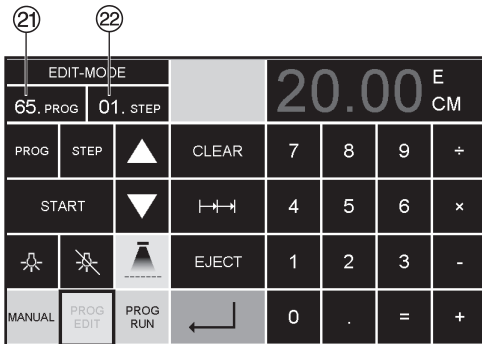
Afsluiten van de programma-modus

- Druk op meervoudige snede ²⁰ (geel). Meervoudige snede teken en waarde worden verwijderd.



Zakrekenmachinefunctie ²⁴

- Bereken de gewenste maat, bijv. $40 - 2 = 38$ ²⁵ → ²⁶, de berekende maat 38 wordt aangereden.



Programmeren

Met dit programmeersysteem kunt u 99 programma's met elk 99 stappen programmeren. Een stap is een snijmaat. Als het programma nummer is gekozen kan eenvoudig met de ▼ en ▲ toets van stap naar stap door het programma worden gegaan. Eerste cijfer in display ① = Programmanummer, tweede cijfer in display ② = Programmastap.

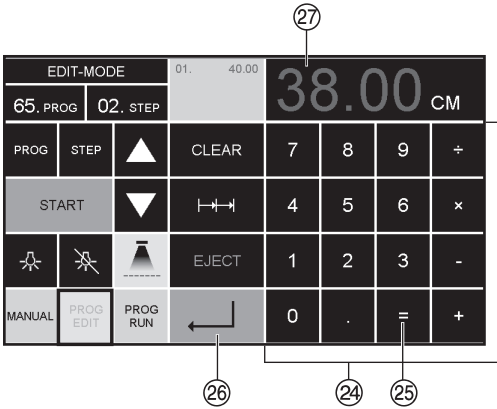
De ingevoerde programma's blijven in het geheugen bewaard.

Oproepen Programma

- [PROG EDIT] indrukken → "Load program no." verschijnt.
- Programmanummer 01...99 ingeven en met Enter ↵ oproepen (Bovenste cijfer ① in scherm - Programmanummer).
- Verschijnt er op het scherm een maat, dan is het programma bezet, ander programma kiezen.
- Programmastap "01 Step" 00.00 ② wordt aangegeven (Onderste cijfer ② in scherm - programmastap).
- Maat ingeven of met het handwiel ⑦ instellen
- Maat met Enter bevestigen ↵, volgende programmastap wordt aangegeven
- Volgende maat ingeven en met Enter ↵ bevestigen enz.
- Wordt het programma meteen verwerkt → [PROG RUN] indrukken
- Op Enter drukken ↵
- Op START drukken
- Programmamodus beëindigen door op [MANUAL] te drukken

Het annuleren van het programma

- [PROG EDIT] indrukken
- 3 x PROG indrukken. → er verschijnt "Delete program no."
- Programmanummer ingeven
- Op Enter drukken ↵
- Op Enter drukken ↵.



Zakrekenmachinefunctie ②④ in het programma

- Druk op **PROG EDIT**
- Voer het programmanummer in
- Voer de 1e stap van het programma in, bijv. startmaat 40
- Sla op met Enter ↓ ②⑥
- Bereken de gewenste maat, bijv. $40 - 2$ **=** ②⑤ → ↓ ②⑥, de berekende maat 38 ②⑦ a licht op.
- Door nogmaals op de Enter-toets ↓ ②⑥ te drukken wordt de berekende maat in de desbetreffende stap opgeslagen.

RUN-MODE		02. 25.00	29.98 CM				
22. PROG	01. STEP	03. 20.00 01. 30.00					
PROG	▲	CLEAR	7	8	9	+	
STEP	▼	MODIFY	4	5	6	x	
☀	☀	☀	EJECT	1	2	3	-
MANUAL	PROG EDIT	PROG RUN	START	0	.	=	+

23

Het aanpassen van een programma indien snijteken afwijkt

- Druk op **PROG RUN** → "Load program no." verschijnt Programmanummer 01 ... 99 ingeven, en met 2 x **ENTER** ↵ ga naar stap 1.
- Corrigeer de snijpositie van de achteraanleg met het handwiel.
- **MODIFY** 23 verschijnt op het scherm en de afmeting flinkt.
- Om op te slaan druk op **MODIFY**
- Voer het snijden uit en draai het papier
- Als het snijteken afwijkt kan dit bij de tweede snede gecorrigeerd worden middels het handwiel - zie boven.
- Correctie is alleen mogelijk gedurende de eerste twee sneden.
- Na het verlaten van de **PROG RUN** modus wordt de oorspronkelijke data weer opgeslagen.

Verwijder een stap

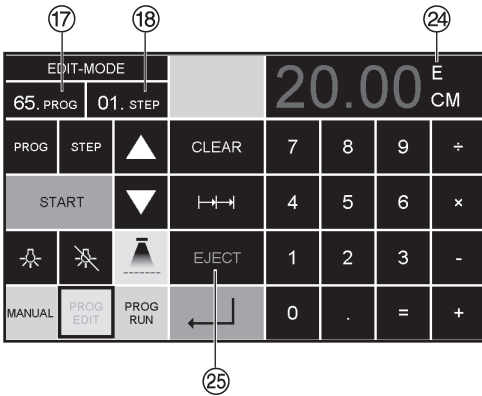
- Druk op **PROG EDIT**
- Geef programmanummer in, met **Enter** ↵ oproepen
- Kies een programmastap met de pijlen ▲ en ▼.
- Scroll met **STEP** tot "Delete program no." verschijnt.
- Druk 2 x op **ENTER** ↵.

Voeg een stap toe

- Druk op **PROG EDIT**
- Kies een programma, met **Enter** ↵ oproepen
- Druk 2 x **STEP** "Insert step no." verschijnt.
- Enter invoegpositie b.v. 02
- Bevestig met **ENTER** ↵
- Voer een afmeting in
- Sla de afmeting op met ↵
- De snijpositie kan op het scherm aangegeven worden met de pijlen ▲ en ▼.

Programmastap overschrijven

- Druk op **PROG EDIT**
- Programma kiezen, met **Enter** ↵ oproepen.
- Met **Step** bladeren tot "Load step no." verschijnt
- B.v. stap 03 ingeven
- Met **Enter** ↵ bevestigen
- Nieuwe afmeting ingeven, met **Enter** ↵ opslaan.

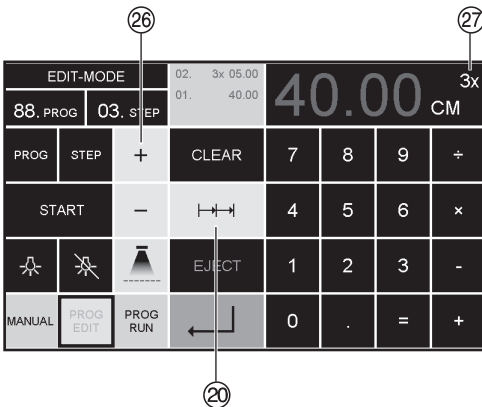


Uitwerpfunctie programma

- Indien een korte afmeting b.v. 30 cm en daarna een lange afmeting b.v. 40 cm wordt gesneden aan het begin van het programma, dan is beter een EJECT ²⁴ in te voegen na de eerste snede zodat het papier naar de voorkant wordt gedrukt.
- De EJECT functie kan elke keer worden toegevoegd zodra een afmeting wordt ingevoerd en wordt uitgeworpen voordat er doorgegaan wordt naar de volgende afmeting. Als de Eject functie is geprogrammeerd dan verschijnt er een "E" ²⁴ rechtsboven op de display.
- Invoeren van een Eject functie, dus in het programma. Kies een programma en ga naar de stap die aangepast moet worden met de pijlen ▲ en ▼. Voer de nieuwe afmeting in en voor activering met de enter knop ↵ druk op EJECT ²⁵.

Voorbeeld van een uitwerpfunctie programma

- Druk op **PROG EDIT**
- Voer programmanummer in b.v. 08
- Druk op Enter ↵
- 1. Voer programmastap in b.v. 30 cm
- Druk op Enter ↵
- 2. Voer programmastap in b.v. 40 cm
- Druk op EJECT en met Enter ↵ wordt de afmeting opgeslagen

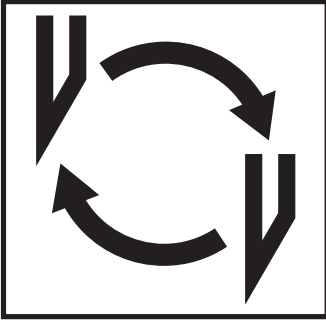


Hoe het voorbeeld werkt

- Druk op **PROG EDIT**
- Voer programmanummer 08 in
- Druk op Enter ↵
- Druk op START, afmeting wordt ingesteld
- Voer papier in
- Voer snijgang 1 uit
- Eject (uitworp is compleet, draai het papier)
- De achteraanleg verschuift naar programmastap 2
- Voer snede 2 uit

Kettingmaat snijprogramma

- Druk op **PROG EDIT**
- Voer programmanummer in
- Voer de eerste programmastap in b.v. startafmeting 40 cm.
- Sla de afmeting op met Enter ↵
- Druk op het symbol van meervoudige snede ↔ ²⁸
- Voer het aantal sneden in ²⁶ met de + knop ²⁷ (max. 15 sneden) gevolgd door de meervoudige snede afmeting (snijbreedte)
- Opslaan met Enter ↵.



Indien de kwaliteit van het snijden te wensen overlaat:

- snijdiepte nakijken (zie p. 34)
- snijlat nakijken (zie p. 28)
- mes vervangen of laten slijpen (zie p. 24 - 34)

Indien het mes een hoogte heeft van 8,3 cm / 3,25 inch kan het niet meer geslepen worden. Het mes moet worden vervangen.

Messen mogen enkel geslepen worden door een gekwalificeerde leverancier of door de fabrikant Krug & Priester, D-72336 Balingen.

⚠ Waarschuwing!

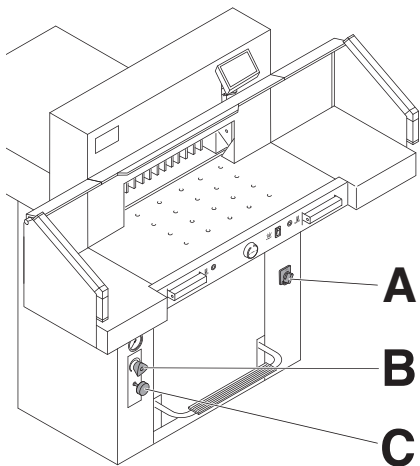
Opgelet voor ongelukken!

Hes mes is extreem scherp!

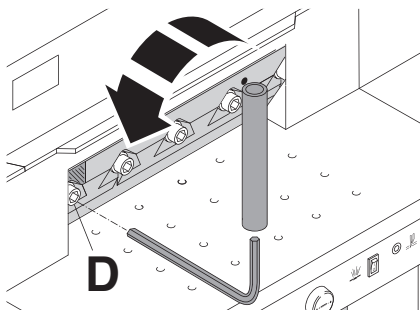
Demonteer of vervoer de messen niet zonder houten mesbeschermer!

Het vervangen van de messen mag enkel toegestaan worden aan hiervoor opgeleid personeel.

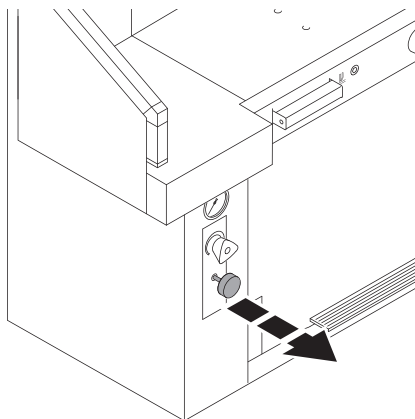
Vervangen van het mes en de snijlat



- Zet de hoofdschakelaar (A) op "I".
- Stel perskracht oliedruk (B) in op min. 50 bar.
- Druk de mesvergrendeling in (C).
- Stel het snijden in werking → het mes blijft in de onderste stand.
- Zet de hoofdschakelaar op "0".

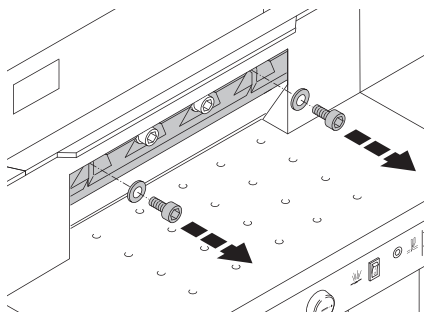


Draai de linker schroef (D) los (gebruik verlengstuk).

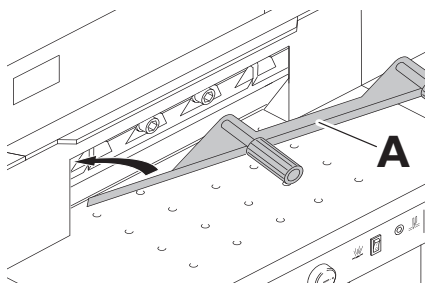


Trek de mesvergrendeling naar buiten → het mes komt omhoog.

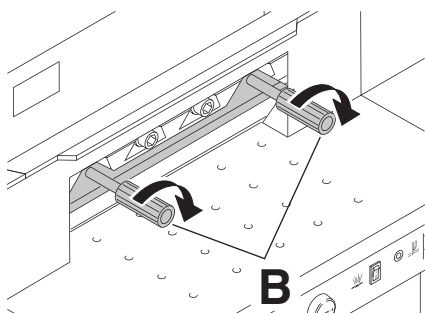
Vervangen van het mes en de snijlat



Draai beide buitenste schroeven los.

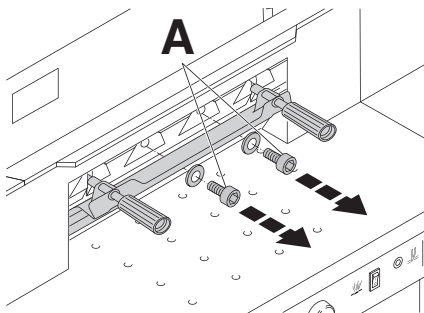


Breng de beschermkap van het mes (A) aan.

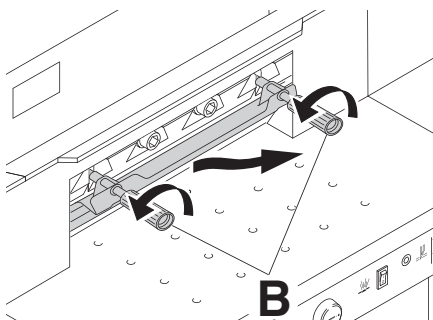


Draai de schroeven (B) vast.

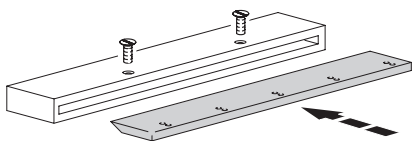
Vervangen van het mes en de snijlat



Verwijder de andere twee schroeven (A).

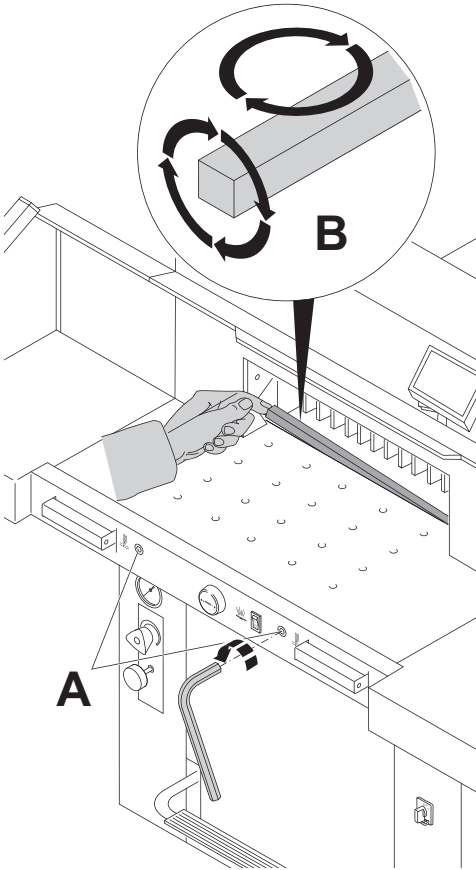


Draai de beide schroeven (B) tegelijkertijd iets los en til het mes met de beschermkap eruit.
Gewicht van de messen ca. 5 kg.



Leg de messen in de daarvoor bestemde bak en zet het met de schroeven vast.

Vervangen van het mes en de snijlat



- Draai de schroeven (A) los (SW4).
- Demonteer (B) de snijlijst.
- Snijlijst draaien, keer of vervang ze.
- Draai de schroeven (A) losjes aan.
- De snijlijst kan acht keer worden gebruikt.
- Draai schroef (C) zover mogelijk naar rechts (de niet-gebruikte kant moet tegen het mes komen te liggen).

⚠ Waarschuwing!
Opgelet voor ongelukken!

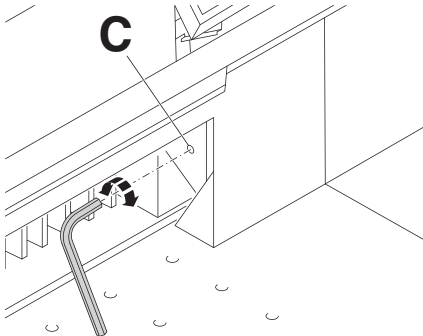
Vervangen van snijlat (zonder mesvervangng).

- Draai de schroeven (A) los (SW4).
- Demonteer (B) de snijlijst.
- Snijlijst draaien.
- Draai de schroeven (A) losjes aan.
- Draai schroef (C) zover mogelijk naar rechts (de niet-gebruikte kant moet tegen het mes komen te liggen).

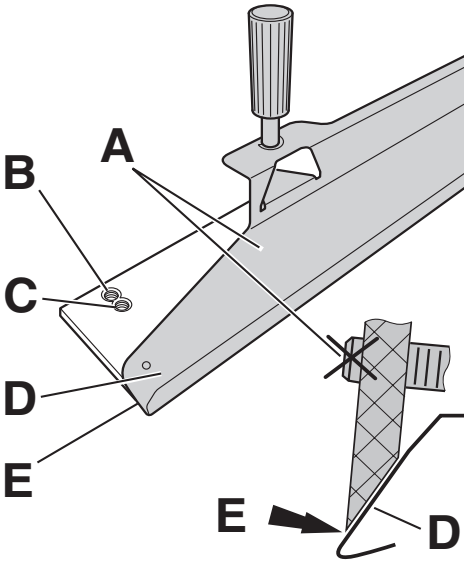
⚠ Waarschuwing!
Opgelet voor ongelukken!

Snijtest na het vervangen van de snijlat (zonder mesvervangng).

- Plaats het papier op de tafel en snij.
- Als het laatste vel papier niet gesneden is over heel de lengte draai dan de mesverstelschroef (C) 1/6 draai naar links.
- Herhaal dit zolang het laatste vel niet over de gehele lengte gesneden is.



Vervangen van het mes en de snijlat

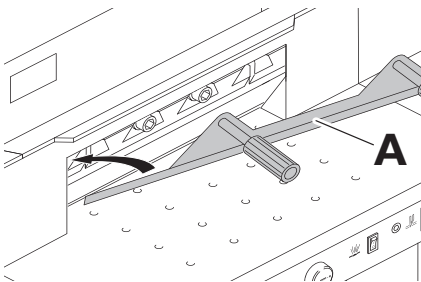


Neem het nieuwe of geslepen mes voorzichtig uit de houten mesbeschermer en schroef het in het mesvangset (D).

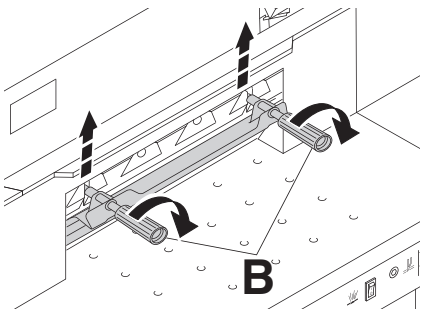
- Controleer of met de bovenste schroefdraad (B) de messnede (E) is afgedekt.
- Onderste draad (C) gebruiken om te bevestigen. De schroeven (A) mogen niet aan de achterkant van het mes uitsteken.

⚠ Waarschuwing!

De messnede (E) moet afgedekt zijn.



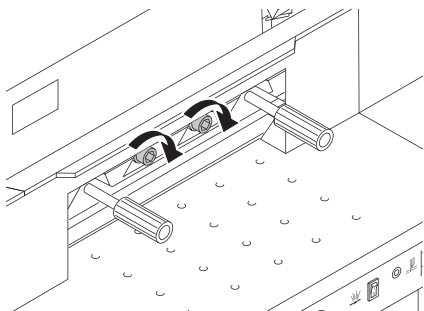
Monteer het mes met de beschermkap (A) ...



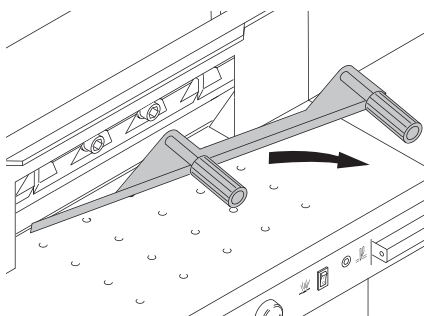
... en zet het met de schroeven (B) in de hoogste stand vast.

Het mes moet in de hoogste stand staan.

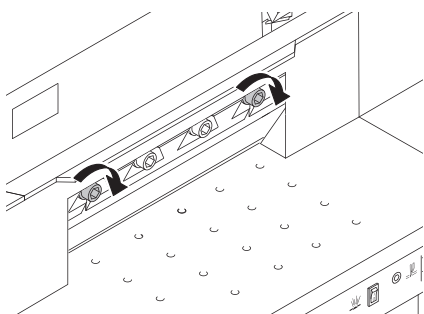
Vervangen van het mes en de snijlat



Neem de beschermkap weg.

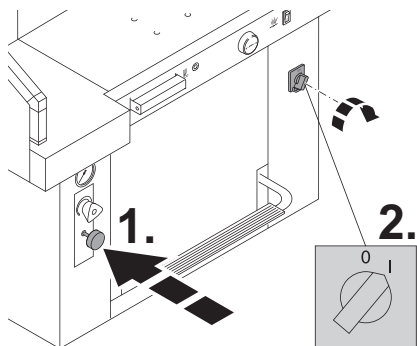


Draai de buitenste schroeven losjes aan.

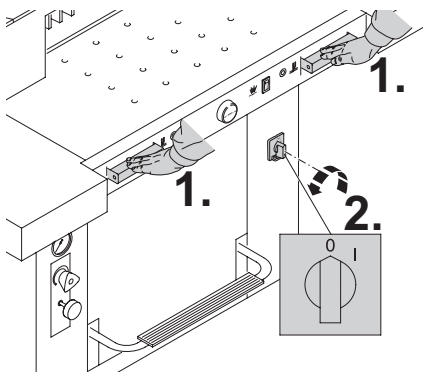


Draai de middelste schroeven losjes aan.

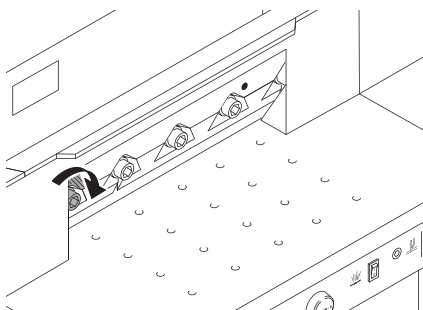
Vervangen van het mes en de snijlat



- Druk de mesvergrendeling in.
- Zet de hoofdschakelaar op "I".

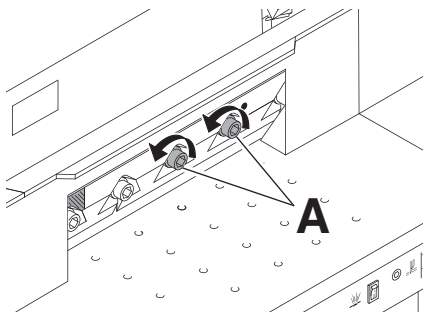


- Activeer het snijden → het mes blijft in de laagste stand.
- Zet de hoofdschakelaar op "0".

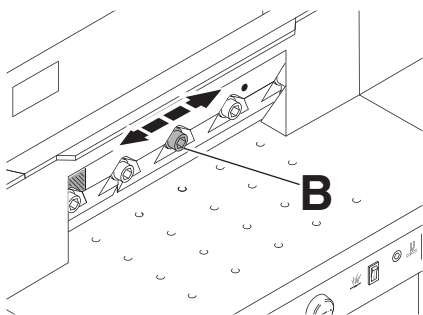


Linker schroef losjes in mesbalk draaien.

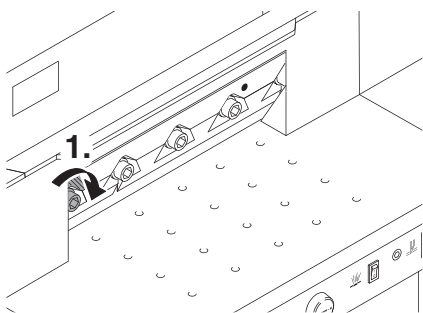
Vervangen van het mes en de snijlat



Draai de schroef (A) zo ver los, dat het mes op de snijlijst glijdt.

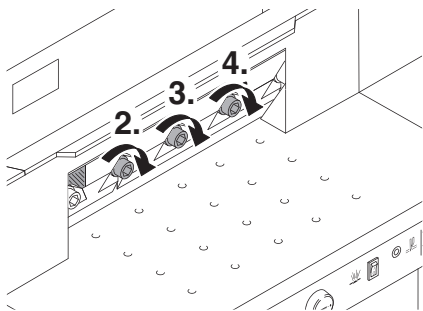


Druk het mes doormiddel van de schroeven (B) zo ver als mogelijk naar links of rechts bewegen en in het midden uitrichten. → Het mes moet op de snijlijst rusten.

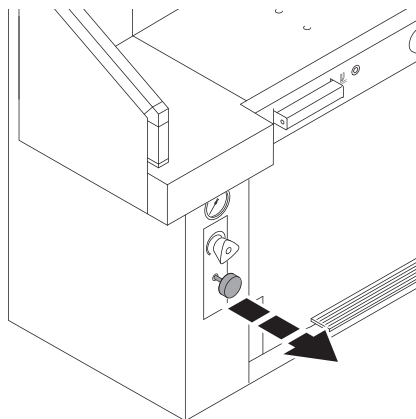


Met enige druk naar beneden de linker schroef vastdraaien.

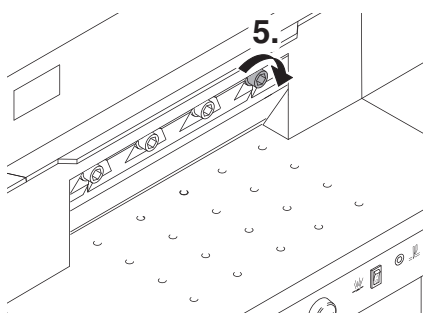
Vervangen van het mes en de snijlat



Draai de 3 resterende schroeven vast, linker eerst.

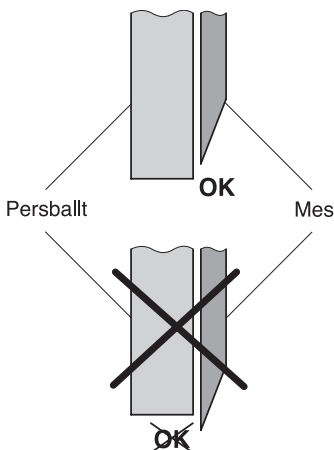


Trek de mesvergrendeling naar buiten → het mes komt omhoog.



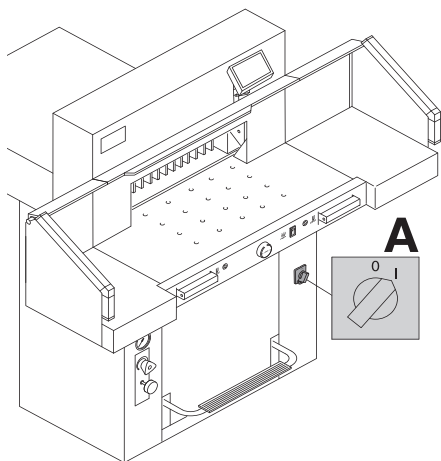
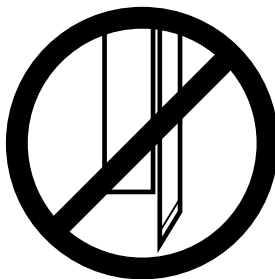
Draai de rechts zichtbaar geworden schroef vast.

Vervangen van het mes en de snijlat

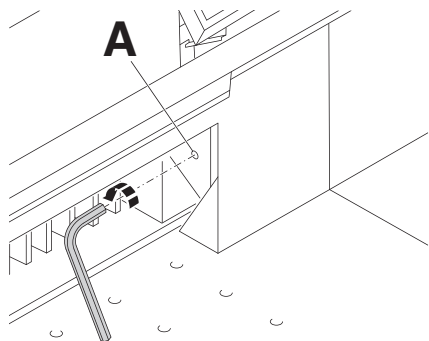


⚠ **Waarschuwing!**

Het mes moet steeds door de drukbalk afgedekt worden.

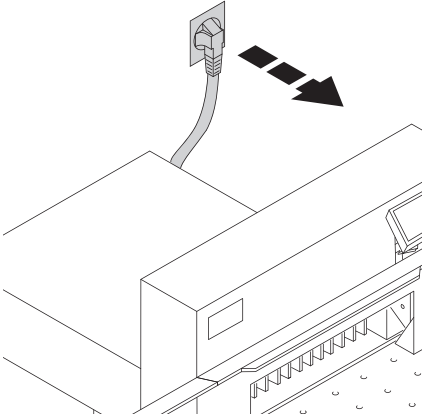


Hoofdschakelaar naar positie "I" brengen.



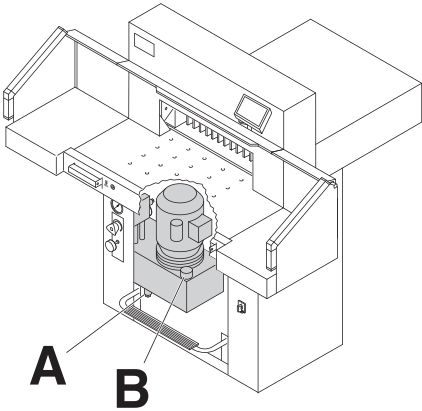
Voer een snijtest uit. Als het laatste vel of vellen papier niet gesneden zijn over heel de lengte, draai dan de mesverstelschroef (A) 1/6 draai naar links. Herhaal dit zolang het laatste vel niet over de gehele lengte gesneden is. Laat het mes niet te diep snijden (wordt sneller bot).

Onderhoud



Het onderhoud mag alleen door bekwaam en opgeleid personeel worden verricht.

⚠ Waarschuwing!
Voor servicewerkzaamheden en verwijderen van de kap stekker eruit trekken.



Eens per 1000 bedrijfsuur of jaarlijks, als de machine veel gebruikt wordt halfjaarlijks.

Machine volgens het smeer diagram oliën en invetten.

Bovendien eens per 2000 bedrijfsuur of tweejaarlijks de volgende werkzaamheden.

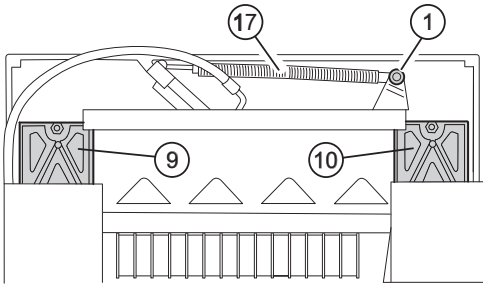
Type olie: Aral Vitam DE 46 het volgens DIN norm 51562.

Inhoud: ongeveer 7 liter

(A) Uitvoer schroef
(B) Olie maatstaaaf

- Controleer of de hydraulische pomp en moeren niet lekken. Wanneer nodig deze vastdraaien.
- Controleer de persdruk. Maximale druk is 150 bar.

Onderhoud



Smeerschema

Oliën van (1) tot en met (8).

Soort olie: Elk merk SAE10 tot en met SAE50

Envetten van (9) tot en met (17)

(9+10) mesgeleiding
(11+12) persgeleiding.

Soort vet: Gebruik speciaal vet voor
snijmachines:



Nr. 9000 625

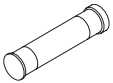
Oliën van de scharnieren van de voetpers in
de voorste machinekamer.

Soort olie:

Elk merk SAE10 tot en met SAE50.



Nr. 9000 625

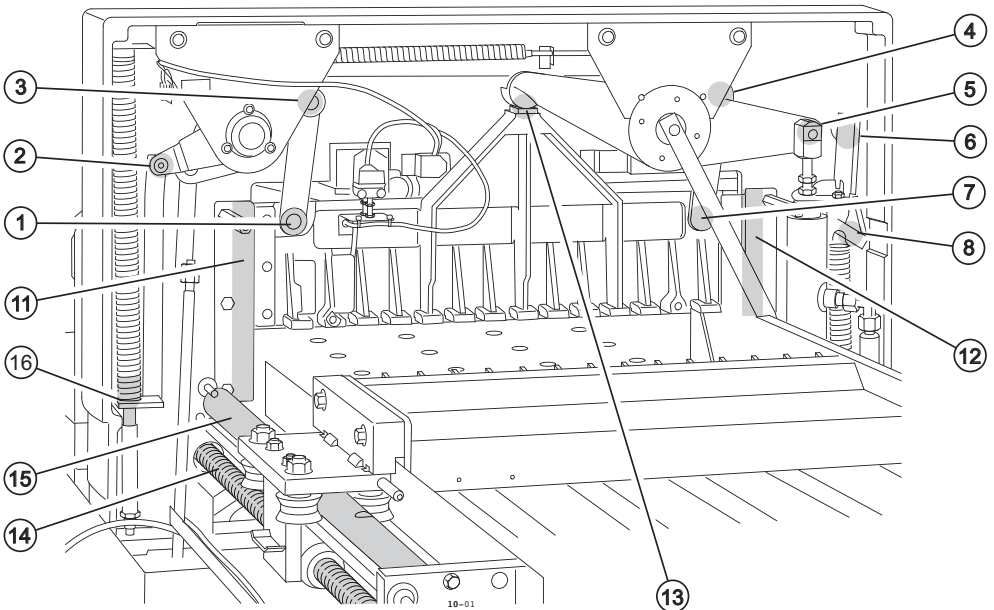


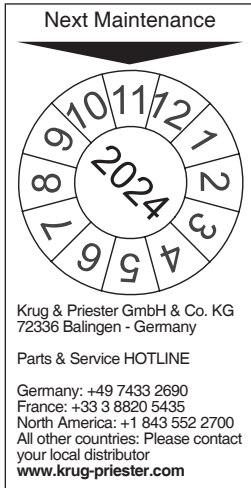
Nr. 9800 933



Nr. 9001 828

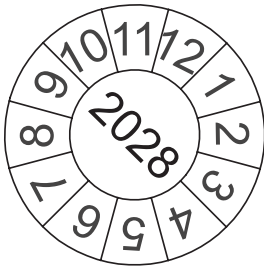
Wanneer de machine meer dan 5 uur per dag
gebruikt wordt, dient het onderhoud vaker te
gebeuren.





Jaarlijkse inspectie

Om de bedrijfszekerheid te waarborgen en voortijdige slijtage te voorkomen, adviseren wij de machine jaarlijks door een gekwalificeerde technicus te laten controleren en onderhouden.



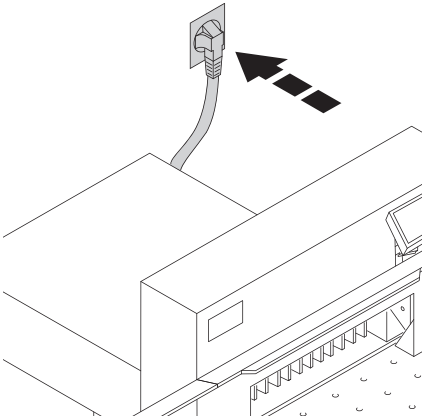
Veiligheidscontrole

De veiligheidsvoorschriften zijn van toepassing voor het land waarin de snijmachine gebruikt wordt. De producent beveelt een 5-jaarlijkse veiligheidskeuring aan, uitgevoerd door een geautoriseerde keuringsinstantie.

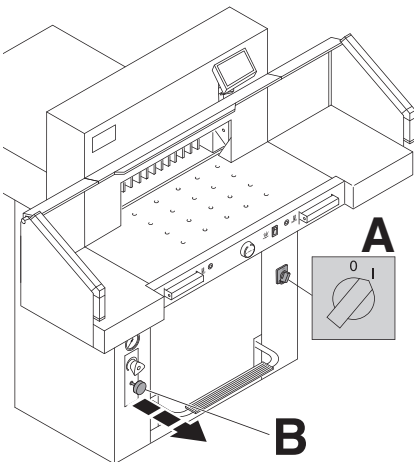
Mogelijke storingen



De machine werkt niet!

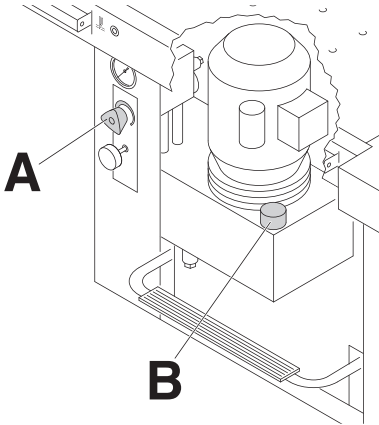


Zit de stekker in het stopcontact?

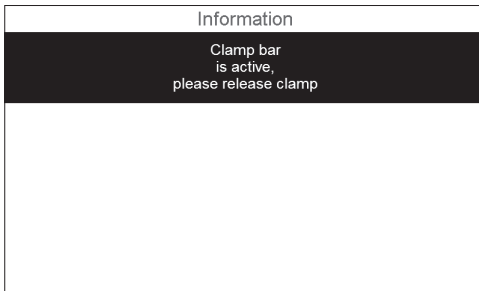


- Hoofdschakelaar (**A**) naar positie "I" ?.
- Mesvergrendeling (**B**) moet uitgetrokken zijn.
- Zekering aan de achterzijde indrukken. F1, F2, F3.
- Controleer de hoofdzekering van het gebouw.

Mogelijke storingen



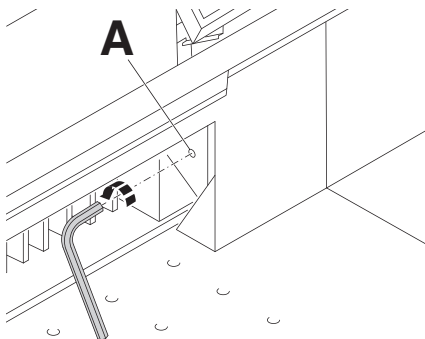
- Te laag ingestelde oliedruk. → Oliedruk met het handwiel (A) verhogen.
- Te weinig hydraulische olie. → Oliepeil (B) hydraulische olie controleren en indien nodig bijvullen.



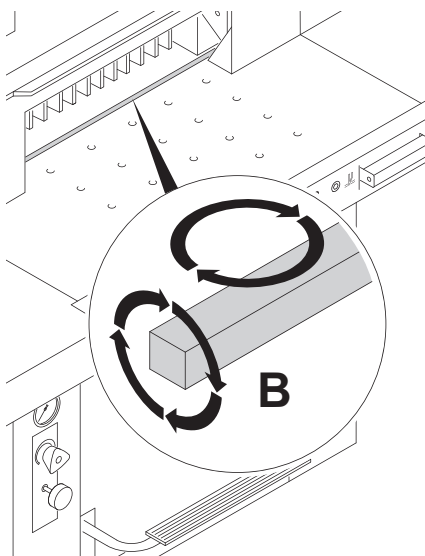
"Information" Clamp bar is active, please release clamp

- → Druk het voetpedaal nogmaals in om het snijpaneel in de hoogste stand te zetten.

Mogelijke storingen



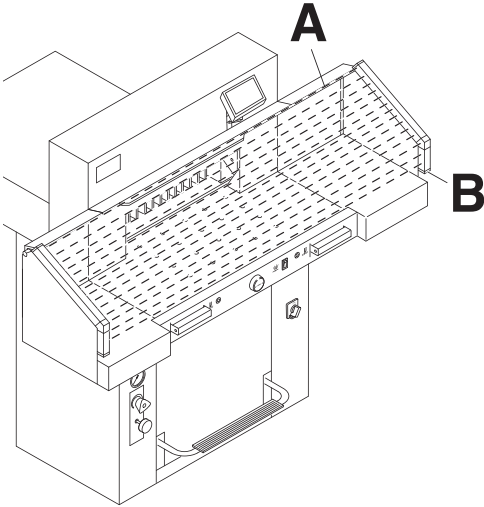
Het onderste vel wordt niet geheel doorsneden. → Stel de snijdiepte (**A**) in ...



... Draai resp. vervang de snijlijst (**B**) (zie kant 29).

Indien de machine ondanks een correct ingestelde snijdiepte en een nieuw aangebrachte snijlijst niet zuiver snijdt, moet het snijmes worden geslepen resp. vervangen.

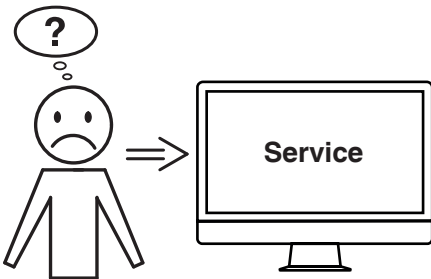
Mogelijke storingen



Probleemmelding - lichtstraal

Snede kan niet geactiveerd worden:

- Verwijder alle zaken die een belemmering zijn in het veiligheidsgebied (A)
- (B) Groen = klaar voor gebruik
Rood = lichtstraal is onderbroken of fout.

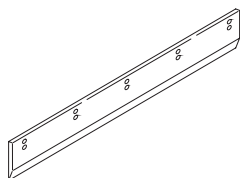


Helpt geen van de vorige genoemde
probleemoplossingen?

→ Contact: Service

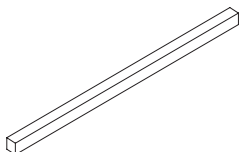
• www.krug-priester.com

• service@krug-priester.com



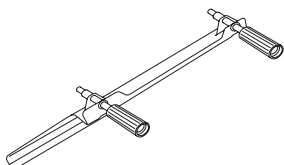
HSS - Reservemes

- No. 9000 138



Snijlatten (6 stuks)

- No. 9000 238



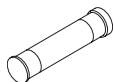
Mesvervangset ¹

- No. 9000 525



Vet slang ¹

- No. 9000 625



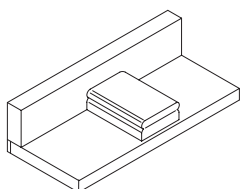
Vetpatroon

- No. 9800 933



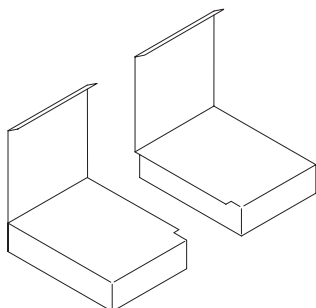
Borstel

- No. 9001 828



Papierstoter ¹

- No. 9000 521

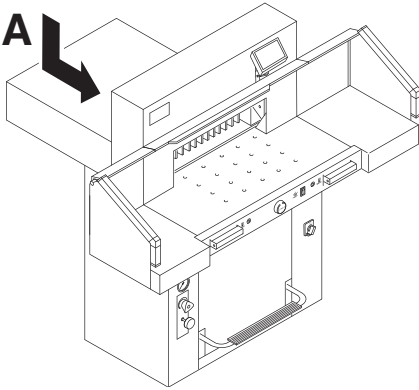


2 zijtafels

- No. 9000 536

¹ Bij levering inclusief

Technische gegevens



Technische gegevens:

Stroomvoorziening: 230 V / 50 Hz / 8,5A / 1~
120 V / 60 Hz / 12A / 1~

Stroomverlies: < 3,5mA

Stroomkabel standaard: min. 1,5mm² (230V)

Stroomkabel standaard: AWG 12 (20A)
(120V)

Snij lengte: 550 mm

Snij hoogte: 95 mm

Tafeldiepte: 570 mm

Geluidsniveau EN 13023: < 70 dB(A)

Minimaal benodigde ruimte
(breedte x lengte x hoogte)

zonder zijtafels (mm): 1070 x 1400 x 1370

met zijtafels (mm): 1630 x 1400 x 1370

Persbalk druk: 200 daN tot 1100 daN

Gewicht zonder zijtafels: 369 Kg

Capaciteit van hydraulische olie: 7 l

Aral Vitam DE 46 het volgens DIN norm 51562.

Gebruikte olie moet gebracht worden bij
gerechtigde instantie.

Bedrijfsomgevingstemperatuur: 10 °C - 60 °C

Luchtvochtigheid (niet condenserend) 15 % - 95
%

De gedetailleerde technische gegevens vindt u op het typeplaatje van de machine (A). Bij eventuele garantieclaims, moet de machine voorzien zijn van het originele identificatielabel. Een schakeldiagram bevindt zich in de schakelkast van de machine.

Foto-elektrische beveiliging

Tiempo de reacción: 110 ms

Altura 14 mm/Distancia mínima: 250 mm

Altura 22 mm/Distancia mínima: 284 mm

Altura 39 mm/Distancia mínima: 420 mm

Technische wijzigingen voorbehouden.

Technische gegevens



I.T.E. Listed 802 D



Deze machine is goedgekeurd door toonaangevende, onafhankelijke veiligheidsinstituten en voldoet aan EG-normen 2006/42/EG en 2014/30/EG.

Geluidsniveau informatie:

Geluidsmeting volgens EN 13023: 72,5 db (A)

Technische wijzigingen voorbehouden.



De onderneming Krug + Priester heeft de volgende certificeringen:

- Kwaliteitsmanagementsysteem volgens DIN EN ISO 9001:2015
- Milieumanagementsysteem volgens DIN EN ISO 14001:2015
- Energiemanagementsysteem volgens DIN EN ISO 50001:2018

EG-verklaring van overeenstemming

EG-verklaring van overeenstemming

- Hiermede verklaren wij, dat de in de handel gebrachte machine

5560

GS ID No. 11055101

UL ID No. 10055101

- voldoet aan de eisen van de in het vervolg genoemde bepalingen

2006/42/EG:

EC machinerichtlijn.

2014/30/EG:

EMV elektromagnetische compatibiliteitsrichtlijn.

2011/65/EU, 2015/863/EU

RoHS richtlijn.

- Gebruikte geharmoniseerde normen, in het bijzondere

**EN 60204-1; EN 1010-1; EN 1010-3; EN 55014-1; EN 55014-2;
EN 61000-3-2; EN 61000-3-3; EN ISO 12100; EN 61496-1; EN 61496-2;
EN ISO 13857; EN ISO 11204; EN 13023; EN ISO 13849-1;
BS EN 60204-1; BS EN 1010-1; BS EN 1010-3; BS EN 55014-1; BS EN 55014-2;
BS EN 61000-3-2; BS EN 61000-3-3; BS EN ISO 12100;
BS EN ISO 13857; BS EN ISO 11204; BS EN 13023; BS EN ISO 13849-1**

14.02.2022

Datum

Geautoriseerde vertegenwoordiging voor technische documentatie



- Directeur -

Krug & Priester GmbH & Co. KG
Simon-Schweitzer-Str. 34
D-72336 Balingen (Germany)

Notities:

• Papiervernietigers •



• Snijmachines •

