

## IDEAL 5560





- DE** Bitte lesen Sie vor Inbetriebnahme der Maschine unbedingt diese Betriebsanleitung und beachten Sie die Sicherheitshinweise. Die Betriebsanleitung muss jederzeit verfügbar sein.
- EN** Please read these operating instructions before putting the machine into operation and observe the safety precautions. The operating instructions must always be available.
- FR** Nous vous prions de lire attentivement le mode d'emploi avant d'utiliser la machine, et attirons votre attention sur les consignes de sécurité. Les instructions d'utilisation et les consignes de sécurité doivent toujours être disponibles. Les instructions d'utilisation et les consi.
- NL** Leest u voor de ingebruik name van het apparaat a.u.b. deze gebruiksaanwijzing goed door en neemt u de veiligheidsinstructies n acht. De gebruiksaanwijzing en de veiligheids-voorschriften moeten altijd binnen handbereik zijn.
- IT** Per favore legga questo manuale di istruzione prima di mettere in funzione il distruggidocumenti e osservi le regole di sicurezza. Le istruzioni d'uso devono essere sempre disponibili.
- ES** Le recomendamos lea las instrucciones antes de poner en funcionamiento esta máquina y cumpla las normas de seguridad. Las instrucciones de servicio y seguridad deben estar siempre disponibles.
- SV** Läs igenom denna bruksanvisning innan ni startar maskinen. Var noga med säkerhetsföreskrifterna. Instruktionsmanualen måste alltid finnas tillgänglig.
- FI** Lue nämä käyttö-ohjeet läpi ennenkuin käynnistät laitteen ! Noudata turvaohjeita. Käyttöohjeiden on oltava aina saatavilla.
- NO** Lees gjennom denne bruksanvisningen før De tar i bruk maskinen Vær oppmerksom på sikkerhetsforskriftene. Operatørmmanualen må alltid være tilgjengelig.
- PL** Proszę uważnie przeczytać instrukcję obsługi przed uruchomieniem urządzenia i stosować się do przepisów bezpieczeństwa. Instrukcje obsługi muszą być zawsze dostępne.
- RU** Пожалуйста, прочитайте инструкцию по эксплуатации перед установкой аппарата, соблюдайте технику безопасности. Инструкция по эксплуатации должна находиться в доступном для пользователя месте.
- HU** A gép üzembe helyezésé elott figyelmesen olvassa el a kezelési utasítást és tartsa be a biztonsági eloirásokat. Kezelési utasításnak mindig elérhetonek kell lennie.
- TR** Lütfen makineyi çalıştıymadan önce bu kullanma talimatlarıny dikkatli bir şekilde okuyunuz ve belirlenen güvenli onlemlerine uyunuz. Kullanma Talimatları her zaman kullanıyma hazır olmalıdır.
- DA** Før installation af maskinen bedes De venligst læse brugervejledningen og være opmærksom på sikkerhedsanvisningerne. Brugervejledningen skal altid være tilgængelig.
- CS** Prosím přečtete si instrukce k obsluze a dodržujte bezpečnostní upozornění. Návod k obsluze musí být vždy dostupný.
- PT** Por favor leiam o manual de instruções antes de colocar a máquina em operação e vejam as precauções de segurança. As instruções de operação deverão estar sempre disponíveis.
- EL** ΠΑΡΑΚΑΛΩ ΔΙΑΒΑΣΤΕ ΤΙΣ ΟΔΗΓΙΕΣ ΧΡΗΣΕΩΣ ΚΑΙ ΤΙΣ ΠΡΟΦΥΛΑΞΕΙΣ ΑΣΦΑΛΕΙΑΣ ΠΡΙΝ ΒΑΛΕΤΕ ΤΟ ΜΗΧΑΝΗΜΑ ΣΕ ΛΕΙΤΟΥΡΓΙΑ. ΟΙ ΟΔΗΓΙΕΣ ΧΡΗΣΗΣ ΠΡΕΠΕΙ ΝΑ ΕΙΝΑΙ ΠΑΝΤΑ ΔΙΑΘΕΣΙΜΕΣ.
- SL** Prosim preberite navodila za uporabo ter upoštevajte varnostna opozorila preden zaženete napravo. Navodila naj bodo vedno pri roki.
- SK** Starostlivo si preštudujte tento návod na obsluhu pred uvedením stroja do prevádzky a najmä bezpečnostné predpisy. Držte tento návod na obsluhu na dostupnom mieste.
- ET** Palun lugege enne masina käivitamist käesolevat kasutusjuhendit ning järgige ohutusnõudeid. Kasutusjuhend peab alati käepärast olema.
- ZH** 使用機器前，請閱讀此操作指引，並留意安全守則  
操作手冊必須是經常可用的。
- AR** والامان الوقاية تعليمات ملاحظة نرجوا كما الماكينة بتشغيل البدء قبل التشغيل تعليمات قراءة نرجوا لا بد من وجود تعليمات التشغيل ذاته



- DE** Keine Bedienung durch Kinder!  
**EN** Children must not operate the machine!  
**FR** Pas d'utilisation par un enfant!  
**NL** Geen bediening door kinderen!  
**IT** Non lasciare utilizzare il tagliacarte a bambini!  
**ES** No dejar que la utilicen los niños!  
**SV** Installera maskinen utom räckhåll för barn!  
**FI** Asentakaa laite lasten ulottumattomiin !  
**NO** Installer maskinen utenfor rekkevidde for barn!  
**PL** Dzieciom nie wolno obsługiwać urządzenia !  
**RU** Не допускайте детей к пользованию аппаратом!  
**HU** Gyerekek a gépet nem kezelhetik  
**TR** Makinayı Çocuklar Kullanmamalıdır.  
**DA** Må kun betjenes af voksne  
**CS** Stroj nesmí být obsluhováán dětmi!  
**PT** As crianças não devem trabalhar com a máquina!  
**EL** ΑΠΑΓΟΡΕΥΕΤΑΙ Η ΧΡΗΣΗ ΑΠΟ ΠΑΙΔΙΑ.  
**SL** Otroci ne smejo uporabljati naprave  
**SK** So strojom nesmú pracovať deti!  
**ET** Lapsed ei tohi masinat kasutada!  
**ZH** 勿让儿童使用机器!  
**AR** يجب علي الأطفال عدم تشغيل الماكينة.



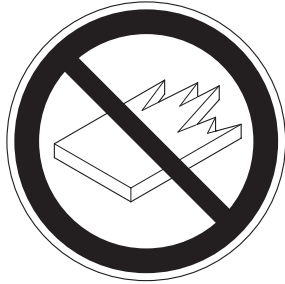
- DE** Nicht unter das Messer fassen!  
**EN** Do not reach beneath the blade!  
**FR** Ne pas passer les mains sous la lame!  
**NL** Niet met de handen onder het mes komen!  
**IT** Non toccare la lama nella parte inferiore!  
**ES** ¡No tocar debajo de la cuchilla!  
**SV** Sträck inte in handen under kniven!  
**FI** Älä laita kättäsi terän alle !  
**NO** Plasser aldri hender ol. under kniven !  
**PL** Nie wkładać rąk pod noże!  
**RU** Избегайте попадания рук под лезвие!  
**HU** Ne nyúljon a kés alá!  
**TR** Elinizi bıçağın altına sokmayınız!  
**DA** Stik ikke hænderne ind under knivbladet!  
**CS** Nesahejte pod ostří nože!  
**PT** Não tocar na parte inferior da faca!  
**EL** ΜΗΝ ΑΓΓΙΖΕΤΕ ΤΟ ΚΑΤΩ ΜΕΡΟΣ ΤΗΣ ΛΕΠΙΔΑΣ!  
**SL** Ne segajte z roko pod rezilo!  
**SK** Nevkladajte ruky pod nôž!  
**ET** Ärge pange kätt tera alla!  
**ZH** 请勿接触刀具的下方。  
**AR** لا تصل تحت السكين



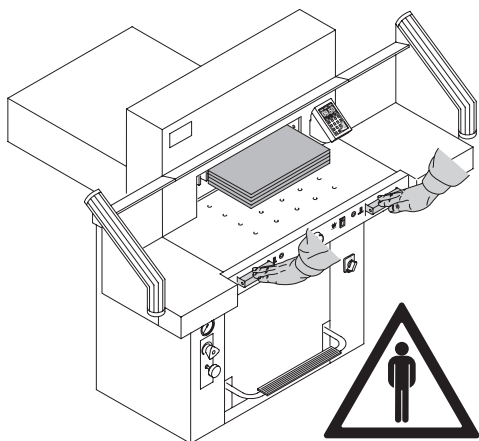
- DE** Messer nie lose liegen lassen!  
Messer nur mit Messerwechsellvorrichtung oder im Messertransportkasten befördern!  
(siehe Seite 27 und 29).  
**⚠️ Warnung! Verletzungsgefahr!**
- EN** Never leave the blade unattended!  
Do not extract or transport the blade without protection!  
(See page 27 and 29).  
**⚠️ Danger! Risk of injury!**
- FR** Ne jamais laisser la lame sans protections !  
Elle ne doit être démontée qu'à l' aide du dispositif de changement de lame (cf. page 27 et 29, ou transportée dans son étui en bois !  
**⚠️ Danger! Risques de coupures !**
- NL** Laat nooit de messen alleen achter.  
Transporteer de messen niet zonder de houten bescherming (zie pagina 27 en 29).  
**⚠️ Waarschuwing! Opgelet voor ongevallen!**
- IT** Non lasciare mai la lama incustodita. Non rimuovere o trasportare la lama senza protezione. (Vedi pagina 27 e 29).  
**⚠️ Attenzione! Rischio di infortunio!**
- ES** ¡No quitar la cuchilla sin prestar atención. No desmontar no transportar la cuchilla sin protección! (vérase pág. 27 y 29)  
**⚠️ ¡Advertencia! ¡Peligro de hacerse daño!**
- SV** Lämna aldrig maskinen obemannad. Ta inte ur eller transportera kniven utan skydd. (se sid 27 och 29).  
**⚠️ Skaderisk!**
- FI** Käsittelle terää aina varoen. Älä siirrä tai kuljeta terää ilman suojaa ! (katso sivu 27 ja 29)  
**⚠️ Loukkaantumisen vaara !**
- NO** La aldri kniven ligge ubeskyttet. Ta aldri ut kniven eller transporter den uten beskyttelse (Se side 27 og 29)  
**⚠️ FARE ! Muligheter for skade !**
- PL** Nidy nie pozostawiać noży bez nadzoru! Nie wyciągać lub transportować noży bez osłon!  
(zobacz strona 27 i 29).  
**⚠️ Ryzyko skaleczenia się!**
- RU** Не оставляйте открытое лезвие без присмотра! Не пытайтесь извлечь или транспортировать лезвие без специальных мер предосторожности!  
(См. страницы 27 и 29)  
**⚠️ Соблюдайте выше перечисленные правила для избежания травм!**
- HU** Soha ne hagyja a kést őrizetlenül!  
Ne vegye ki vagy ne szállítsa a kést védőtok nélkül!  
(Lásd 27. és 29. oldal)  
**⚠️ Veszély! Sérülésveszély!**
- TR** Bıçađıy hiçbir zaman gözetimsiz bırakmayınız!  
Bıçađıy muhafazasız olarak yerinden çykartmayınız veya tapıymayınız! (Sayfa 27 ve 29'e bakınız)  
**⚠️ Dikkat! Yaralanma riski!**



- DA** Knivbladet må aldrig efterlades uden opsyn.  
Forsøg ikke at afmontere eller transportere knivbladet uden beskyttelse! (Se side 27 og 29)  
**⚠ FARE! Risiko for legemlig beskadigelse.**
- CS** Nikdy nenechávejte nůž bez krytu.  
Nikdy nevyjímejte nebo neprepravujte nůž bez ochranného krytu (viz. strany 27 a 29)  
**⚠ Nebezpečí! Riskujete zranění**
- PT** Deixar a faca sempre em local seguro!  
Não retirar ou transportar a faca sem protecção!  
(Ver pág. 27 e 29)  
**⚠ Perigo! Risco de dano!**
- EL** ΜΗΝ ΑΦΗΝΕΤΕ ΤΗΝ ΛΕΠΙΔΑ ΑΝΕΠΙΤΗΡΗΤΗ!  
ΜΗΝ ΑΛΛΑΖΕΤΕ Ή ΜΕΤΑΦΕΡΕΤΕ ΤΗΝ ΛΕΠΙΔΑ ΧΩΡΙΣ ΠΡΟΦΥΛΑΞΗ (Δείτε σχετικά στις σελίδες 27 & 29)  
**⚠ ΠΡΟΣΟΧΗ ! ΚΙΝΔΥΝΟΣ ΤΡΑΥΜΑΤΙΣΜΟΥ !**
- SL** Nikoli ne puščajte rezila nazaščitenega. Nikoli ne prenašajte rezilo brez zaščite. (glej stran 27 in 29).  
**⚠ Pozor! Nevarnost poškodbe.**
- SK** Nenechávajte nôž nechránený (nezabezpečený)!  
Nevyberajte alebo netransportujte nôž bez ochrany  
(vid s. 27 a 29)  
**⚠ ! Riziko úrazu !**
- ET** Ärge jätke löiketera kunagi järelevalveta!  
Ärge pikendage ega teisaldage tera kaitseseadmeteta!  
(Vt lk 27 ja 29)  
**⚠ Oht! Vigastuste oht!**
- ZH** 在没人留意的情况下，请勿离开刀具。  
在没有保护的情况下，请勿取出或运送刀具！（参阅第 27 和 29 页）。  
**⚠ 危险！可引致受伤！**
- AR** لا تترك السكين بدون اهتمام  
لا تخرج أو تنقل السكين بدون حماية (انظر صفحة 27 و 29)  
**⚠ خطر! التعرض للأذى**



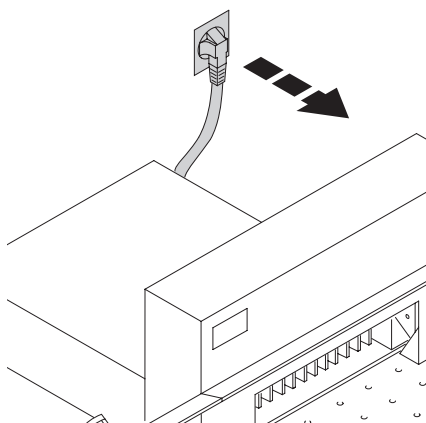
- DE** Keine harten und splinternden Materialien schneiden!  
**EN** Do not cut hard materials or materials which may splinter!  
**FR** La coupe de matériaux trop durs ou risquant des projections est interdite !  
**NL** Snij geen harde materialen of materiaal dat kan splinteren!  
**IT** Utilizzare il tagliacarte esclusivamente per il taglio di risme di carta o materiali analoghi!  
**ES** ¡No cortar materiales duros o materiales que puedan astillarse!  
**SV** Försör inte hårt material eller material som kan splittras!  
**FI** Asentakaa laite lasten ulottumattomiin !  
**NO** Ikke kutt hardt metall eller materiale som kan splintre !  
**PL** Nie ciąć twardych materiałów lub materiałów, które mogą ulec odprysnięciu!  
**RU** Данный резак не предназначен для резки твердых материалов или материалов, которые могут расщепляться!  
**HU** Ne vágjon kemény vagy olyan anyagot, amely repedhet!  
**TR** Sert veya parçalanabilecek malzemeleri kesmeyiniz!  
**DA** Der må ikke skæres i hårde materialer eller i materialer, der kan splintre!  
**CS** Neřezte tvrdý materiál, při kterém mohou ustřelovat ostré úlomky!  
**PT** Não cortar materiais duros ou materiais que possam lascrar!  
**EL** ΜΗΝ ΚΟΒΕΤΕ ΣΚΛΗΡΑ ΥΛΙΚΑ Ή ΥΛΙΚΑ ΠΟΥ ΘΡΥΜΜΑΤΙΖΟΝΤΑΙ!  
**SL** Nikoli ne režite trdih materialov ali materialov, ki se lahko razcepijo.  
**SK** Nerežte tvrdé materiály, alebo materiály, z ktorých môžu vystrelovať ostré úlomky.  
**ET** Ärge lõigake kõvasid materjale ega materjale, mis võivad pilbasteks puruneda!  
**ZH** 请勿切割坚硬或可裂成碎片物料。  
**AR** لا تقطع الأشياء الصلبة أو الأشياء التي يتطاير منها شظايا!



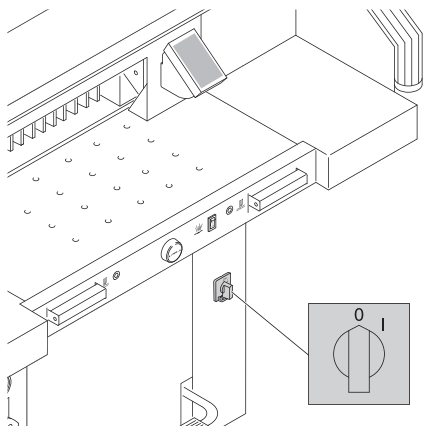
De machine dient om stapels papier op maat te snijden.

De machine kan slechts door één persoon worden bediend!

**⚠ Attentie!** Nietjes en dergelijke kunnen het snijmes beschadigen.

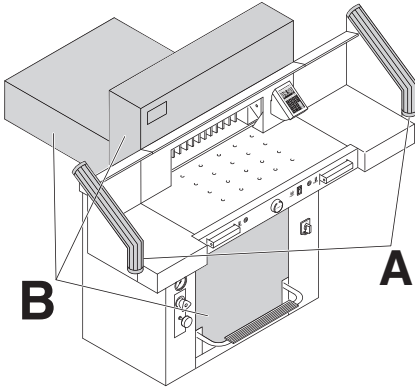


Voor servicewerkzaamheden en verwijderen van de kast, stekker eruit trekken!



Vervang mes en snijlatten alleen als de hoofdschakelaar is uitgeschakeld!

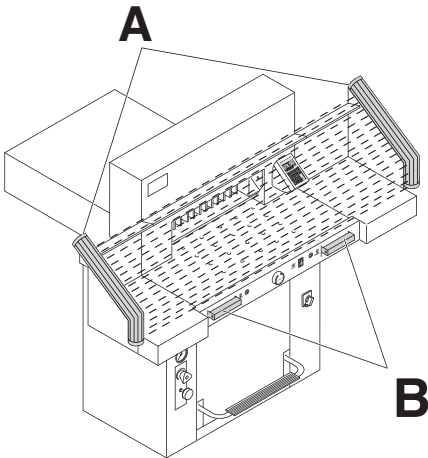
IDEAL 5560



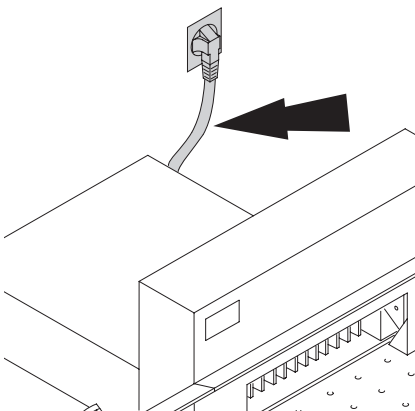
Alle onderdelen die gevaren kunnen opleveren voor het bedieningspersoneel zijn beveiligd met behulp van een bescherming (**B**).

Bedien de machine niet zonder de navolgende veiligheidsvoorzieningen:

- (**A**) Foto-elektrische beveiliging
- Panelen, goed vastgezet (**B**)



De snijhandeling is een bron van gevaar voor het bedieningspersoneel. Het is daarom beveiligd door middel van een tweehandsbediening (**B**) en een veiligheidsstraal (**A**).



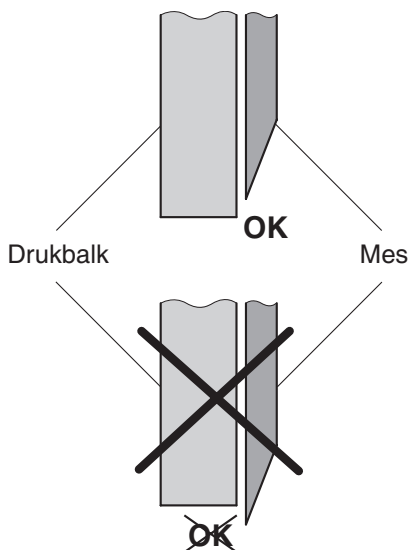
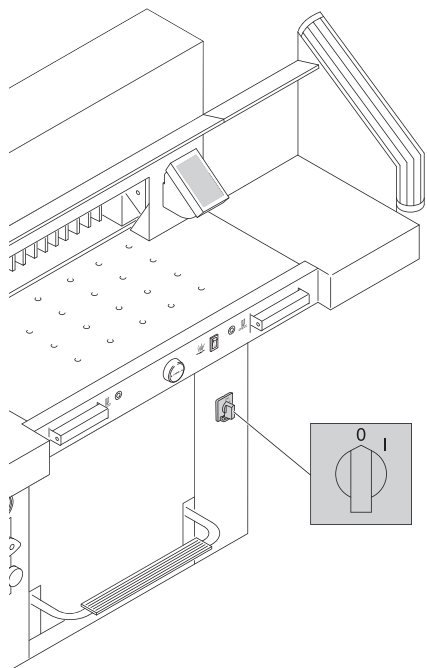
Netkabels beschermen tegen hitte, olie en scherpe randen.

De machine wordt standaard geleverd met de volgende instellingen:

- Spanning 230 V (120 V) 1 ph.
- Frequentie 50 Hz (60Hz).

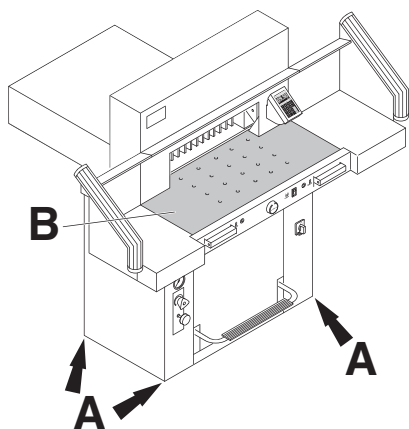


Indien de machine langere tijd niet wordt gebruikt: uitschakelen.  
(Hoofdschakelaar op "0").



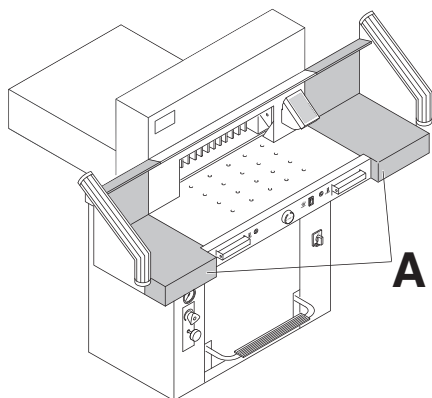
**⚠ Waarschuwing!**  
Het mes moet steeds door de drukbalk afgedekt worden.

IDEAL 5560

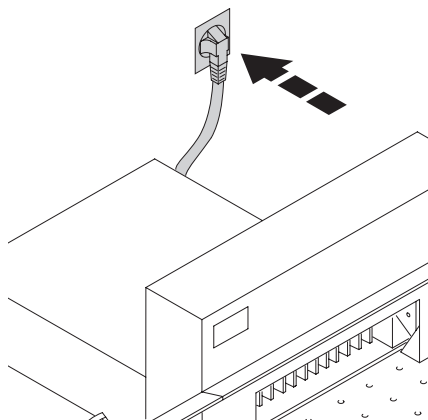


De machine wordt op rolwielletjes verplaatst. Machine waterpas zetten:

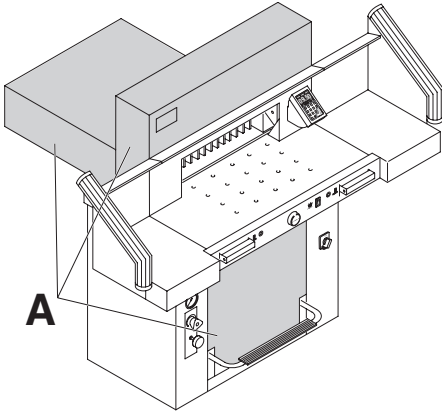
- Breng de machine met de waterpas in de juiste stand. (A) 4 x stelschroef SW 19.
- (B) referentievlak machinetafel.



Deze machine wordt bedrijfsgeerd geleverd. Als accessoire zijn twee zijtafels (A) links en rechts leverbaar (optie). De montagehandleiding bevindt zich in de zijtafels.

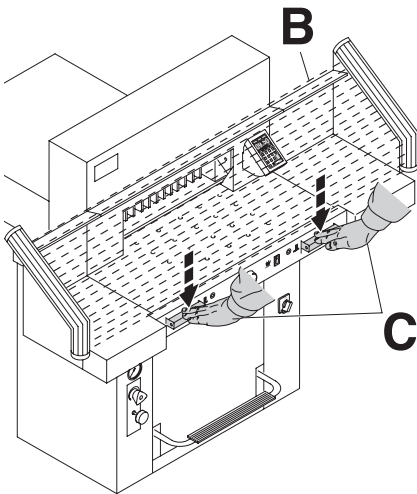


Steek de stekker in het stopcontact.



Er mag slechts met de machine worden gewerkt als de gebruiksaanwijzing en de veiligheidsvoorschriften geheel duidelijk zijn. Gelieve de veiligheidsinstructies en beveiligingen volledig te controleren voor de ingebruikname.

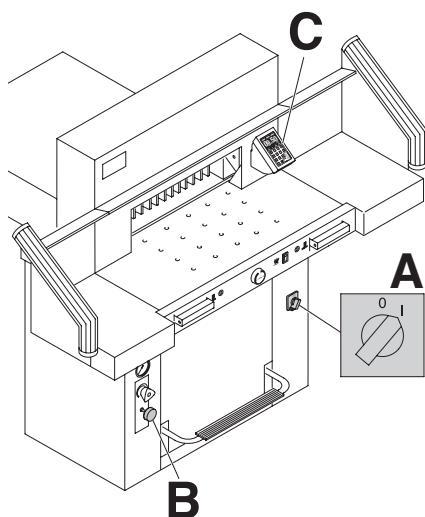
- Alle beschermkappen moeten zijn gemonteerd (A).




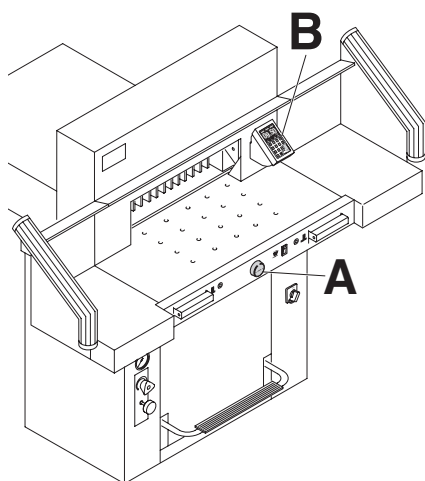
- De snijvrijgave is alleen toegestaan wanneer de tweehandsbediening tegelijkertijd wordt bediend (C).
- Veiligheidsstraal: De machine stops onmiddellijk wanneer iemand met zijn handen in het snijgebied (B) komt.

Het wordt aanbevolen de uitgevoerde controles in een handboek bij te houden.

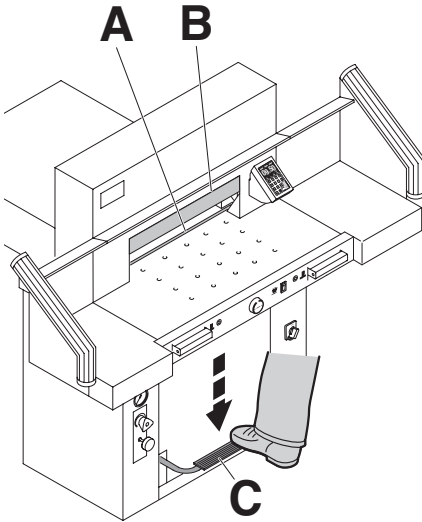
IDEAL 5560



Hoofdschakelaar op positie "I" (A).  
 Mesvergrendeling (B) moet uitgetrokken  
 zijn. Knop  drukken (C). →  
 (Referentiepunt wordt ingesteld).  
 De machine is gebruiksklaar.



De maat wordt ingesteld met de slinger (A)  
 of door het programmeren (B) van de  
 snijmaat. De maat verschijnt in het display  
 (cm of inch) (B).



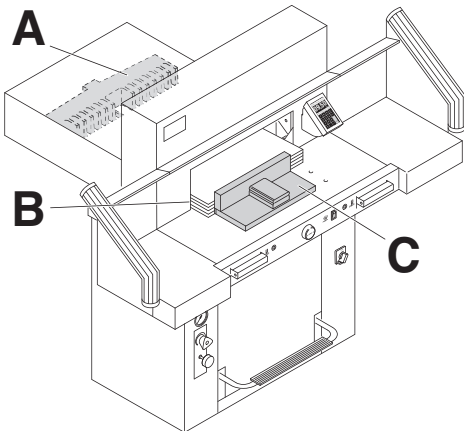
**Optische snij-aanwijzer:**

De optische rood lichtstraal (A) geeft een aanduiding van de snijlijn. Het mes snijdt aan de voorkant van de lichtstraal.

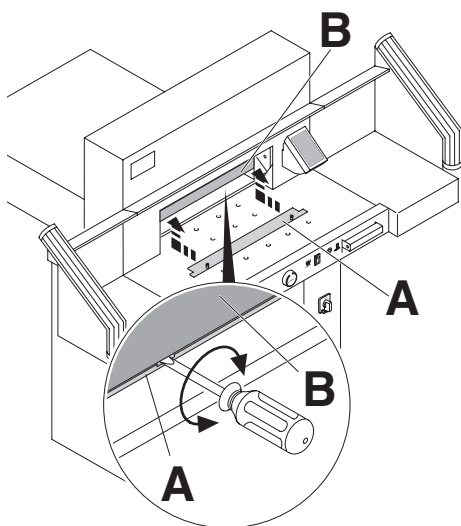
**Mechanische snij-aanwijzer:**

De klem (B) kan gebruikt worden als snijlijn indicator. Vooraf klemmen kan uitgevoerd worden met het voetpedaal (C).

Optische snij-aanwijzer en mechanische snijaanwijzer, enkel te gebruiken wanneer geen exacte snit vereist is.



Papier aanleggen tegen achteraanleg (A) en zijaanleg links of rechts (B). Voor het verschuiven van de stapel de papierstoter (C) gebruiken. (Om de stapel te draaien dient de achteraanleg eerst naar voren te worden verplaatst).



### Klempfett:

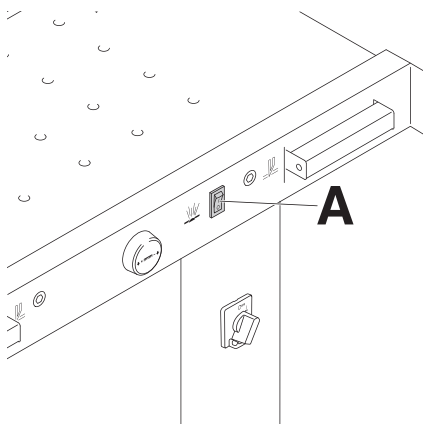
Op de machine is om druktekens op gevoelig materiaal te voorkomen een klempfett (A) aangebracht.

### Demontage:

- Verwijder de klempfett (A) door de schroevendraaier (zoals meegeleverd in gereedschapset) te draaien in de ruimte tussen de klem en klempfett.
  - De overgebleven snit is 3,2 cm.

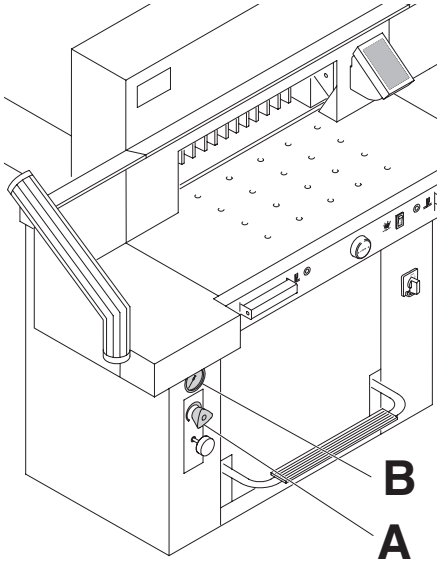
### Om aan te brengen:

- De klempfett (A) is vastgezet aan de bovenkant in de klem (B).
  - De overgebleven snit is 6 cm, (handmatig - handwiel) automatisch 8 cm



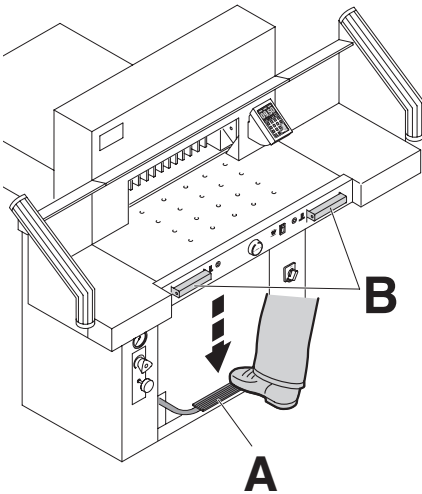
### Luchttafel:

De luchttafel (A) zorgt ervoor dat het papier makkelijker te positioneren is.



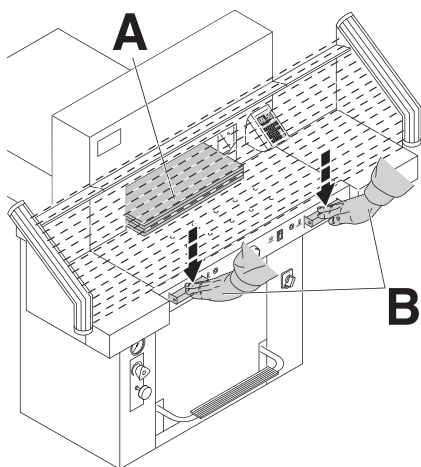
### Instelling perskracht

Stel indien gewenst de perskracht in met het instelwiel (A). Als het snijden wordt geactiveerd kan op de oliedrukindicatie (B) de oliedruk worden afgelezen.



Bij het snijden beweegt de drukbalk automatisch. Het papier kan alvast aangedrukt worden, met de voetpedaal (A). Aandrukken en snijden starten door de druktoets (B) op de voortafel in te drukken.

IDEAL 5560

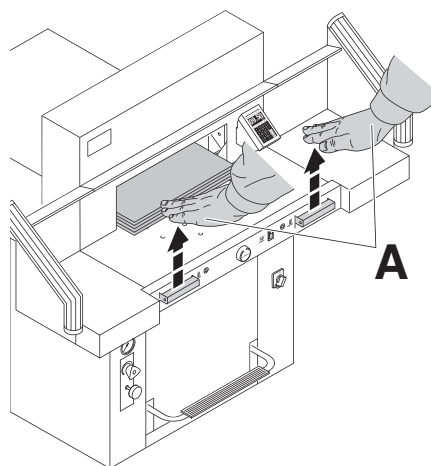


### **Snijden**

Blijf uit de buurt van het snijmechanisme zolang het mes beweegt.

Een snijbeweging kan alleen gemaakt worden, als de ingegeven maat bereikt is.

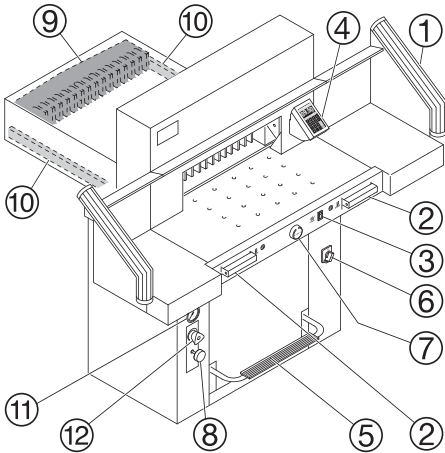
- Buiten het bereik van de lichtarm beveiliging (A) blijven.
- Druk de beide handels van de tweehandsbediening (B) tegelijkertijd in en houd ze ingedrukt tot het snijden is beëindigd.



### **Beëindigen of onderbreken van het snijden**

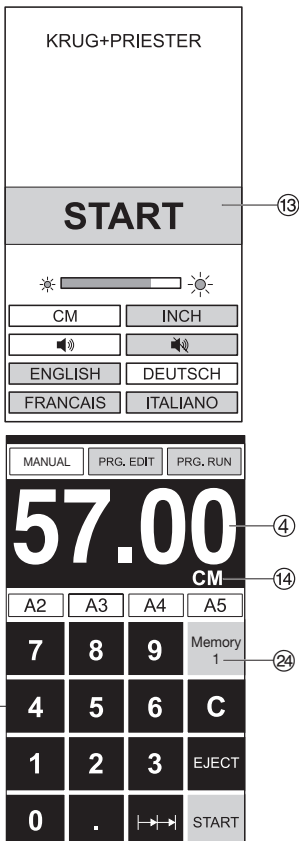
Laat beide handels van de tweehandsbediening (A) los.





## Bedieningselementen

- ① - Foto-elektrische beveiliging
- ② - Druktoetsen vooraandruk en snijden
- ③ - Luchttafel aan-uit
- ④ - Verstelbare achteraanleg
- ⑤ - Persen met voetpedaal
- ⑥ - Hoofdschakelaar
- ⑦ - Draaiknop (EP) of slinger voor instellen van achteraanleg
- ⑧ - Vergrendeling van de messen
- ⑨ - Achteraanleg
- ⑩ - Zijaanleg links of rechts
- ⑪ - Oliedrukindicatie perskracht
- ⑫ - Instelling perskracht



## Starten van de machine

- Zet de hoofdschakelaar ⑥ op "I". Startscherm verschijnt. De volgende functies zijn aan te passen:  
 Helderheid  
 CM/Inch  
 Geluidstiptoets AAN/UIT  
 Taal
- Druk knop START ⑬ in → de achteraanleg ⑨ verpaatst zich naar achter en zoekt zijn referentiepunt. Wachten tot er een maat op de display ④ verschijnt.  
 IDEAL 5560 = 57.00 cm, 22,44 inches
- De DIN en vrij programmeerbare afmetingen zijn herroepbaar met de respectievelijke knoppen ⑭.  
 Memory 1: A2, A3, A4, A5,  
 Memory 2: A6, A7, B3, B4  
 Memory 3: 

--	--	--	--

  
 Memory 4: 

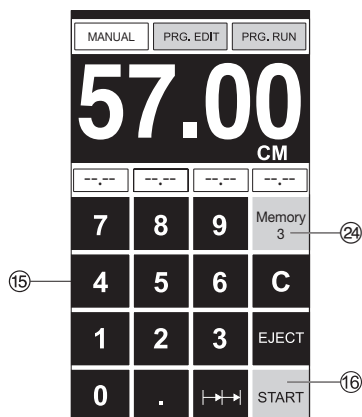
--	--	--	--

  
 en in inches  
 Memory 1: 4 1/4", 5 1/2", 7", 8 1/2"  
 Memory 2: 11", 12", 14", 17"  
 Memory 3: 

--	--	--	--

  
 Memory 4: 

--	--	--	--



- In geheugen 3 + 4 (mm en inch) worden geen afmetingen opgeslagen. Tot een eerste invoering van data wordt de volgende getoond in de betreffende velden: . **De ingevoerde afmetingen blijven opgeslagen. Ze kunnen niet verwijderd worden, maar wel overschreven.**

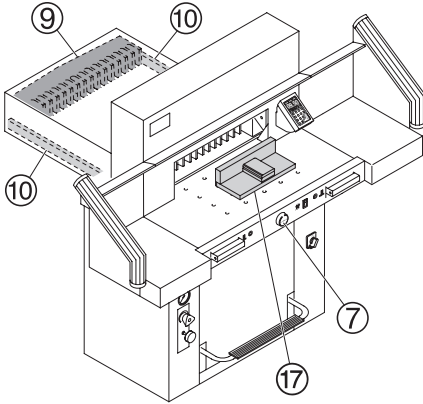
### Hoe geheugen 3 en 4 te programmeren

Druk op de geheugenknop voor toegang tot het geheugenplatform (3 of 4). Voer de gewenste afmetingen in of overschrijf ze. Druk op de knop and houdt deze ingedrukt tot je een akoestisch signaal hoort, de afmetingen zijn dan opgeslagen.

### **Attentie!**

Controleer nauwkeurig of u de juiste maten en informatie (cm of inch) instelt.  
(IDEAL 5560 = 57.00 cm, 22.44 inches)  
Is shown on the screen see .

Na 30 minuten schakelt het scherm over op de energiebesparende modus.  
Het scherm wordt weer geactiveerd door aanraking van het numerieke gedeelte .



## Snijden

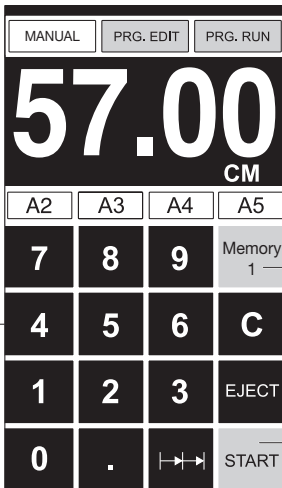
### ⚠ **Attentie!**

- Om de stapel te draaien dient de achteraanleg eerst naar voren te worden verplaatst.
- Beëindig de opwaartse beweging van de drukbalk niet door instructies te wijzigen.
- Wacht tot het scherm groen is voordat een snede geactiveerd worden
- Het mes moet steeds bovenaan blijven en door de drukbalk afgedekt zijn. Raak het mes nooit aan.  
(Zie veiligheidsinstructies p. 33).

### ⚠ **Opgelet voor ongelukken.**

## Snijden op een bepaalde maat

- Druk op **MANUAL**
- Voer de gewenste maat met de tiptoetsen **15** in → Afmeting wordt in rood weergegeven (een foutieve instelling kan steeds verbeterd worden door de **C** toets in te drukken).
- Druk **START** **16** drücken → er wordt naar maat toe bewogen → Afmeting wordt in groen weergegeven
- Plaats het papier op de tafel en duw het met behulp van de papierstoter **17** tegen de achteraanleg **9** en linkse zijaanleg **10**.
- Snijden.



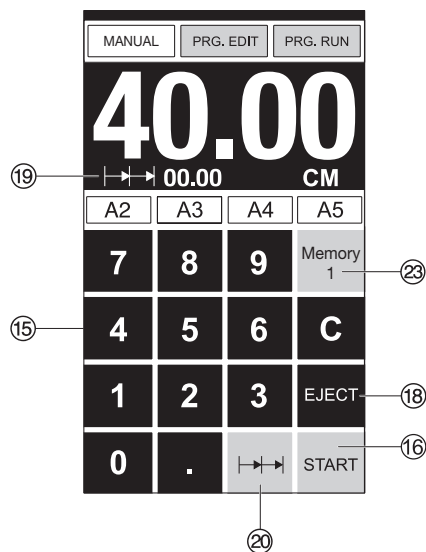
15

23

16

## Snijden volgens markering

- Druk op **MANUAL**
- Stel de achteraanleg in met behulp van de draaiknop **7**.
- Plaats het papier op de tafel en duw het met behulp van de papierstoter tegen de achteraanleg **9** en linkse zijaanleg **10**.
- Met de slinger **7** naar rechts draaien tot de markering op het te snijden papier zich onder de optische lichtstraal bevindt.
- Hoe verder het wiel naar rechts wordt gedraaid, des te sneller beweegt de achteraanleg **7**. De achteraanleg kan alleen achteruit worden bewogen tijdens de snelle modus door de draaiknop naar links te draaien.



### Eject-toets

Als u de toets EJECT <sup>18</sup> indrukt in plaats van de START toets <sup>16</sup> nadat de juiste maat werd ingesteld, zal de achteraanleg zich naar voor bewegen zodat het papier gemakkelijk kan weggehaald worden. Dan pas zal de achteraanleg zich naar de laatste instelling begeven.

### Meervoudige snijden

- Voor de beginafmeting in op het scherm <sup>15</sup>.
- Ga door naar de afmeting door op "START" te drukken <sup>16</sup>
- Druk het papier tegen de achteraanleg aan <sup>9</sup>.
- Druk op meervoudige snede ige sn <sup>20</sup>
- Het teken van meervoudige snede verschijnt linksboven gelijk met de waarde 00.00 <sup>19</sup>
- Voer meervoudige snede afmetingen in (verschijnt in rode letters)
- Druk op "START" → de achteraanleg verschuift per meervoudige snijmaat
- Dit wordt elke keer herhaald zodra een snede geactiveerd is.

### Afsluiten van de programma-modus

- Druk op meervoudige snede <sup>20</sup> (geel). Meervoudige snede teken en waarde worden verwijderd.



## Programmeren

Met dit programmeersysteem kunt u 99 programma's met elk 99 stappen programmeren. Een stap is een snijmaat. Als het programma nummer is gekozen kan eenvoudig met de ▼ en ▲ toets van stap naar stap door het programma worden gegaan. Eerste cijfer in display ① = Programmanummer, tweede cijfer in display ② = Programmastap.

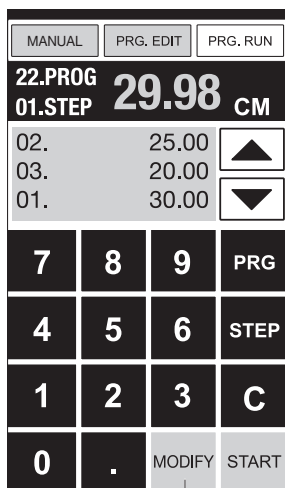
De ingevoerde programma's blijven in het geheugen bewaard.

## Oproepen Programma

- **[PRG. EDIT]** indrukken → "Load program no." verschijnt.
- Programmanummer 01...99 ingeven en met Enter ↵ oproepen (Bovenste cijfer ① in scherm - Programmanummer).
- Verschijnt er op het scherm een maat, dan is het programma bezet, ander programma kiezen.
- Programmastap "01 Step" 00.00 ② wordt aangegeven (Onderste cijfer ② in scherm - programmastap).
- Maat ingeven of met het handwiel ⑦ instellen
- Maat met Enter bevestigen ↵, volgende programmastap wordt aangegeven
- Volgende maat ingeven en met Enter ↵ bevestigen enz.
- Wordt het programma meteen verwerkt → **[PRG. RUN]** indrukken
- Op Enter drukken ↵
- Op START drukken
- Programmamodus beëindigen door op **[MANUAL]** te drukken

## Het annuleren van het programma

- **[PRG. EDIT]** indrukken
- 3 x PRG indrukken. → er verschijnt "Delete program no."
- Programmanummer ingeven
- Op Enter drukken ↵
- Op Enter drukken ↵.



23

### Het aanpassen van een programma indien snijteken afwijkt

- Druk op **PRG. RUN** → "Load program no." verschijnt  
Programmanummer 01 ... 99 ingeven, en met 2 x **ENTER** ↵ ga naar stap 1.
- Corrigeer de snijpositie van de achteraanleg met het handwiel.
- **MODIFY** 23 verschijnt op het scherm en de afmeting flakkert.
- Om op te slaan druk op **MODIFY**
- Voer het snijden uit en draai het papier
- Als het snijteken afwijkt kan dit bij de tweede snede gecorrigeerd worden middels het handwiel - zie boven.
- Correctie is alleen mogelijk gedurende de eerste twee sneden.
- Na het verlaten van de **PRG. RUN** modus wordt de oorspronkelijke data weer opgeslagen.

### Verwijder een stap

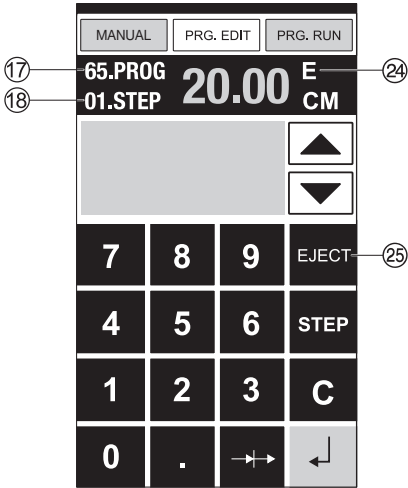
- Druk op **PRG. EDIT**
- Geef programmanummer in, met **Enter** ↵ oproepen
- Kies een programmastap met de pijlen **▲** en **▼**.  
Scroll met **STEP** tot "Delete program no." verschijnt.
- Druk 2 x op **ENTER** ↵.

### Voeg een stap toe

- Druk op **PRG. EDIT**
- Kies een programma, met **Enter** ↵ oproepen
- Druk 2 x **STEP** "Insert step no." verschijnt.
- Enter invoegpositie b.v. 02
- Bevestig met **ENTER** ↵
- Voer een afmeting in
- Sla de afmeting op met ↵
- De snijpositie kan op het scherm aangegeven worden met de pijlen **▲** en **▼**.

### Programmastap overschrijven

- Druk op **PRG. EDIT**
- Programma kiezen, met **Enter** ↵ oproepen.
- Met **Step** bladeren tot "Load step no." verschijnt
- B.v. stap 03 ingeven
- Met **Enter** ↵ bevestigen
- Nieuwe afmeting ingeven, met **Enter** ↵ opslaan.

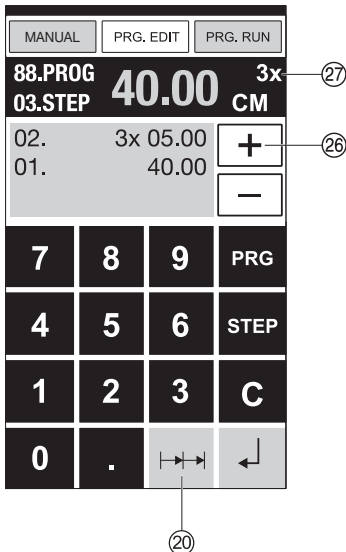


## Uitwerpfunctie programma

- Indien een korte afmeting b.v. 30 cm en daarna een lange afmeting b.v. 40 cm wordt gesneden aan het begin van het programma, dan is beter een EJECT <sup>24</sup> in te voegen na de eerste snede zodat het papier naar de voorkant wordt gedrukt.
- De EJECT functie kan elke keer worden toegevoegd zodra een afmeting wordt ingevoerd en wordt uitgeworpen voordat er doorgegaan wordt naar de volgende afmeting. Als de Eject functie is geprogrammeerd dan verschijnt er een "E" <sup>24</sup> rechtsboven op de display.
- Invoeren van een Eject functie, dus in het programma. Kies een programma en ga naar de stap die aangepast moet worden met de pijlen  $\uparrow$  en  $\downarrow$ . Voer de nieuwe afmeting in en voor activering met de enter knop  $\leftarrow$  druk op EJECT <sup>25</sup>.

## Voorbeeld van een uitwerpfunctie programma

- Druk op **PRG. EDIT**
- Voer programmanummer in b.v. 08
- Druk op Enter  $\leftarrow$
- 1. Voer programmastap in b.v. 30 cm
- Druk op Enter  $\leftarrow$
- 2. Voer programmastap in b.v. 40 cm
- Druk op EJECT en met Enter  $\leftarrow$  wordt de afmeting opgeslagen

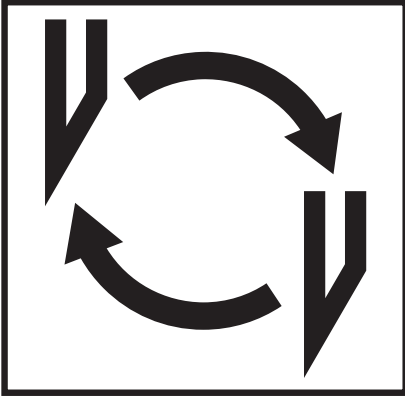


## Hoe het voorbeeld werkt

- Druk op **PRG. EDIT**
- Voer programmanummer 08 in
- Druk op Enter  $\leftarrow$
- Druk op START, afmeting wordt ingesteld
- Voer papier in
- Voer snijgang 1 uit
- Eject (uitworp is compleet, draai het papier)
- De achteraanleg verschuift naar programmastap 2
- Voer snede 2 uit

## Kettingmaat snijprogramma

- Druk op **PRG. EDIT**
- Voer programmanummer in
- Voer de eerste programmastap in b.v. startafmeting 40 cm.
- Sla de afmeting op met Enter  $\leftarrow$
- Druk op het symbol van meervoudige snede  $\rightarrow \rightarrow \rightarrow$  <sup>20</sup>
- Voer het aantal sneden in <sup>26</sup> met de + knop <sup>27</sup> (max. 15 sneden) gevolgd door de meervoudige snede afmeting (snijbreedte)
- Opslaan met Enter  $\leftarrow$ .



**Indien de kwaliteit van het snijden te wensen overlaat:**

- snijdiepte nakijken (zie p. 34)
- snijlat nakijken (zie p. 28)
- mes vervangen of laten slijpen (zie p. 24 - 34)

**Indien het mes een hoogte heeft van 8,3 cm / 3,25 inch kan het niet meer geslepen worden. Het mes moet worden vervangen.**

Messen mogen enkel geslepen worden door een gekwalificeerde leverancier of door de fabrikant Krug & Priester, D-72336 Balingen.

**⚠ Waarschuwing! Opgelet voor ongelukken!**

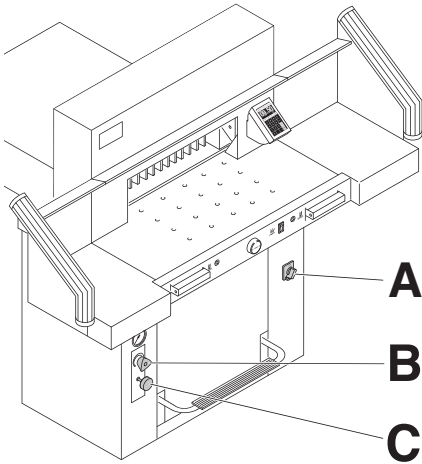
**Hes mes is extreem scherp!**

**Demonteer of vervoer de messen niet zonder houten mesbeschermer!**

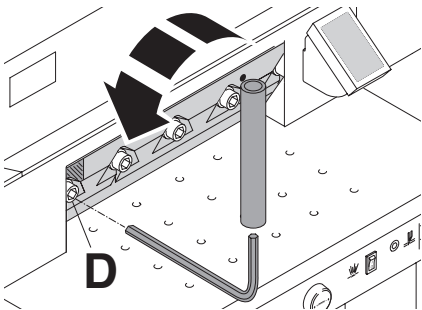
**Het vervangen van de messen mag enkel toegestaan worden aan hiervoor opgeleid personeel.**



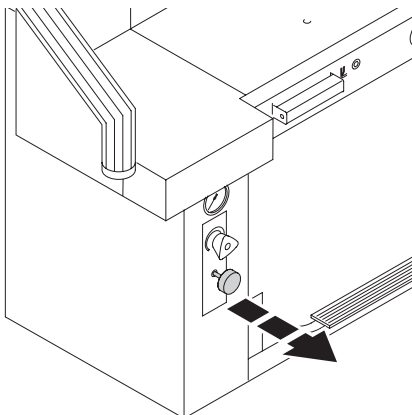
• Vervangen van het mes en de snijlat •



- Zet de hoofdschakelaar (A) op "I".
- Stel perskracht oliedruk (B) in op min. 50 bar.
- Druk de mesvergrendeling in (C).
- Stel het snijden in werking → het mes blijft in de onderste stand.
- Zet de hoofdschakelaar op "0".

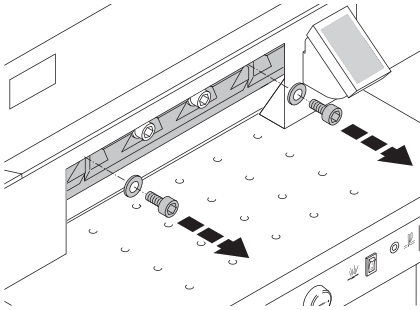


Draai de linker schroef (D) los (gebruik verlengstuk).

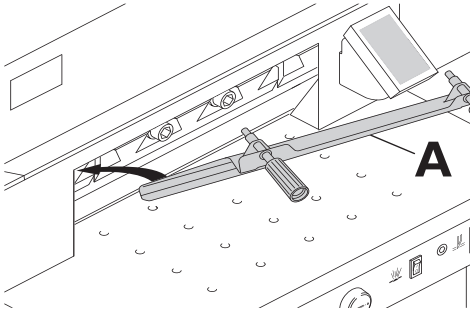


Trek de mesvergrendeling naar buiten → het mes komt omhoog.

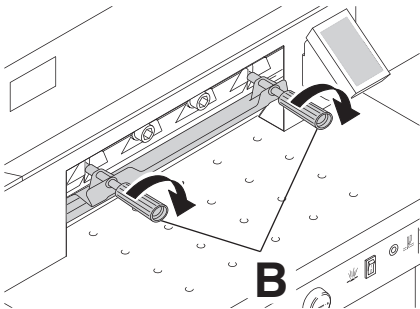
IDEAL 5560



Draai beide buitenste schroeven los.

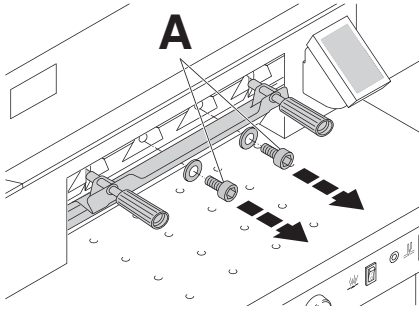


Breng de beschermkap van het mes (A) aan.

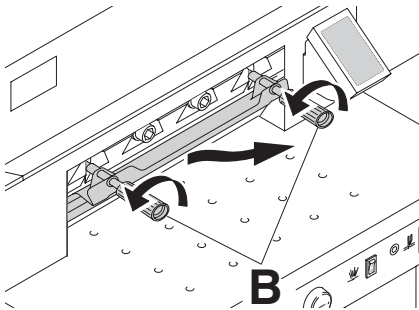


Draai de schroeven (B) vast.

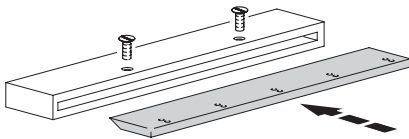
• Vervangen van het mes en de snijlat •



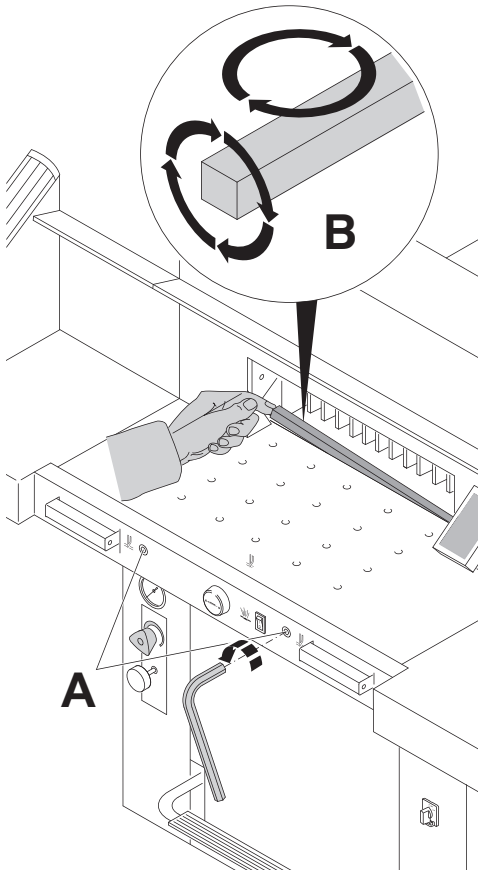
Verwijder de andere twee schroeven (A).



Draai de beide schroeven (B) tegelijkertijd iets los en til het mes met de beschermkap eruit.  
**Gewicht van de messen ca. 5 kg.**



Leg de messen in de daarvoor bestemde bak en zet het met de schroeven vast.



- Draai de schroeven (A) los (SW4).
- Demonteer (B) de snijlijst.
- Snijlijst draaien, keer of vervang ze.
- Draai de schroeven (A) losjes aan.  
De snijlijst kan acht keer worden gebruikt.
- Draai schroef (C) zover mogelijk naar rechts (de niet-gebruikte kant moet tegen het mes komen te liggen).

⚠ **Waarschuwing!**  
Opgelet voor ongelukken!

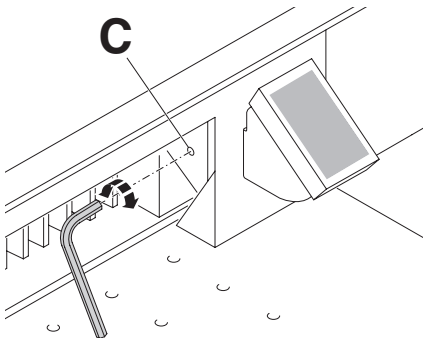
**Vervangen van snijlat (zonder mesvervangng).**

- Draai de schroeven (A) los (SW4).
- Demonteer (B) de snijlijst.
- Snijlijst draaien.
- Draai de schroeven (A) losjes aan.
- Draai schroef (C) zover mogelijk naar rechts (de niet-gebruikte kant moet tegen het mes komen te liggen).

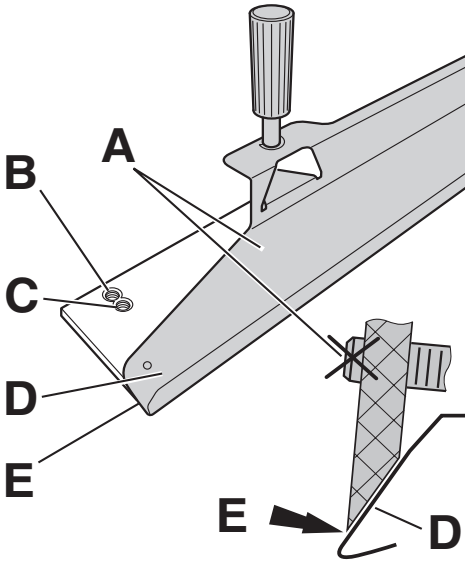
⚠ **Waarschuwing!**  
Opgelet voor ongelukken!

**Snijtest na het vervangen van de snijlat (zonder mesvervangng).**

- Plaats het papier op de tafel en snij.
- Als het laatste vel papier niet gesneden is over heel de lengte draai dan de mesverstelschroef (C) 1/6 draai naar links.
- Herhaal dit zolang het laatste vel niet over de gehele lengte gesneden is.



• Vervangen van het mes en de snijlat •

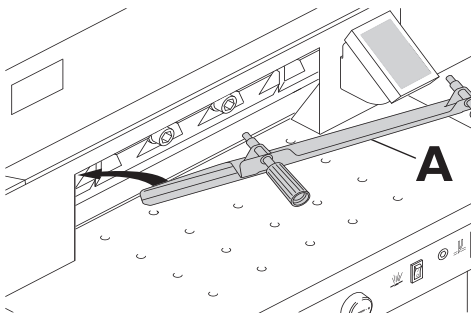


Neem het nieuwe of geslepen mes voorzichtig uit de houten mesbeschermer en schroef het in het mesvervangset (D).

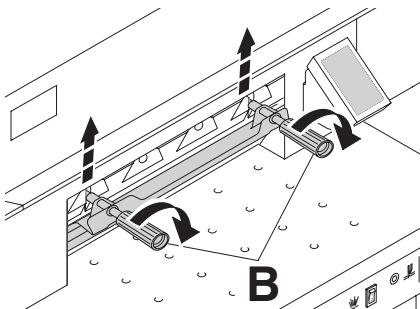
- Controleer of met de bovenste schroefdraad (B) de messnede (E) is afgedekt.
- Onderste draad (C) gebruiken om te bevestigen. De schroeven (A) mogen niet aan de achterkant van het mes uitsteken.

**⚠ Waarschuwing!**

De messnede (E) moet afgedekt zijn.



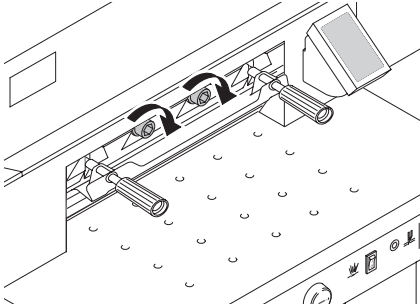
Monteer het mes met de beschermkap (A) ...



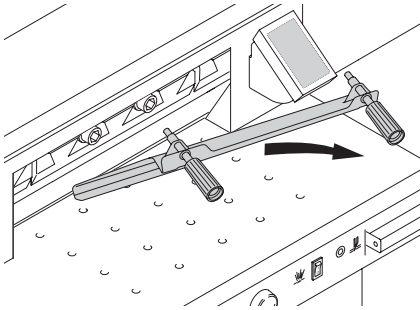
... en zet het met de schroeven (B) in de hoogste stand vast.

**Het mes moet in de hoogste stand staan.**

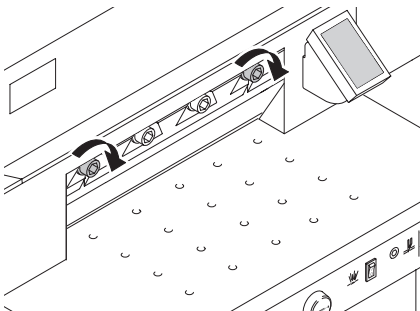
IDEAL 5560



Neem de beschermkap weg.

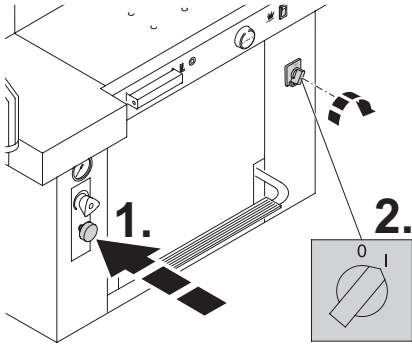


Draai de buitenste schroeven losjes aan.

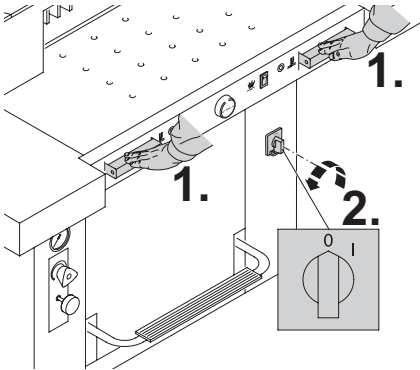


Draai de middelste schroeven losjes aan.

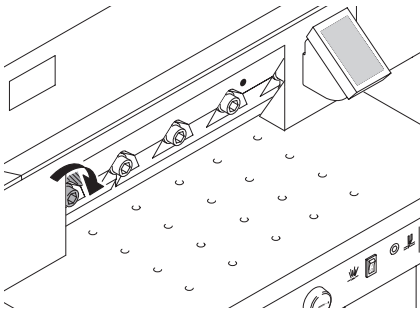
• Vervangen van het mes en de snijlat •



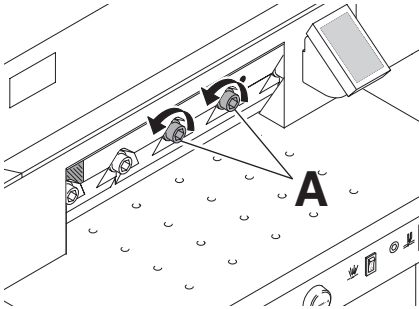
- Druk de mesvergrendeling in.
- Zet de hoofdschakelaar op "I".



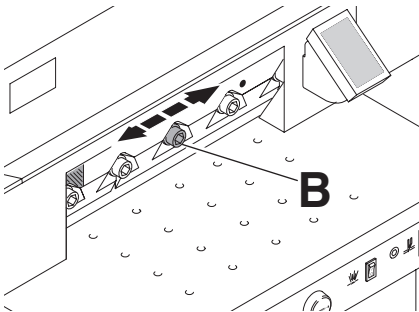
- Activeer het snijden → het mes blijft in de laagste stand.
- Zet de hoofdschakelaar op "0".



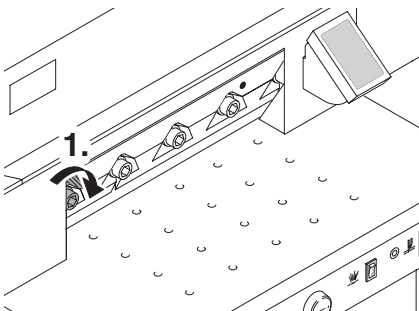
Linker schroef losjes in mesbalk draaien.



Draai de schroef (A) zo ver los, dat het mes op de snijlijst glijdt.



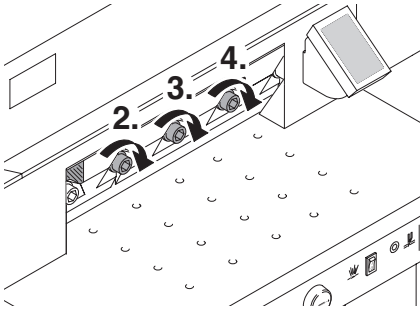
Druk het mes doormiddel van de schroeven (B) zo ver als mogelijk naar links of rechts bewegen en in het midden uitrichten. → Het mes moet op de snijlijst rusten.



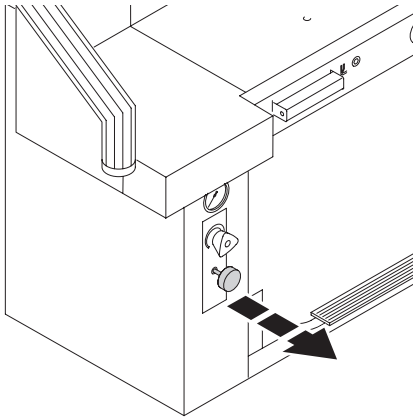
Met enige druk naar beneden de linker schroef vastdraaien.



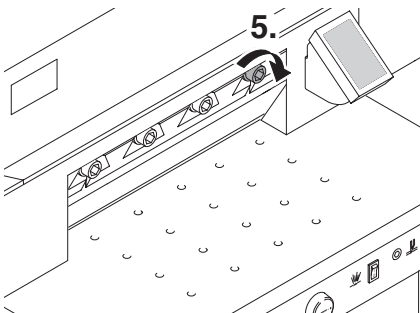
• Vervangen van het mes en de snijlat •



Draai de 3 resterende schroeven vast, linker eerst.

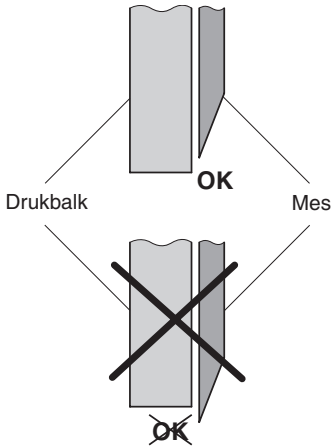


Trek de mesvergrendeling naar buiten → het mes komt omhoog.



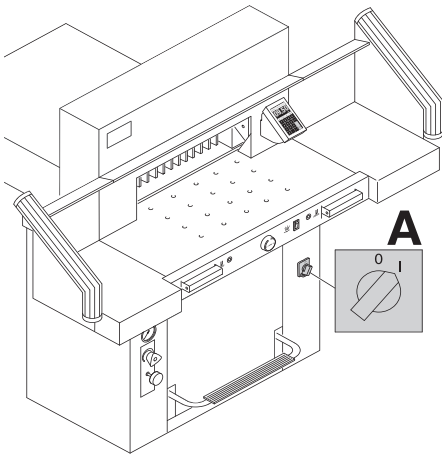
Draai de rechts zichtbaar geworden schroef vast.

IDEAL 5560

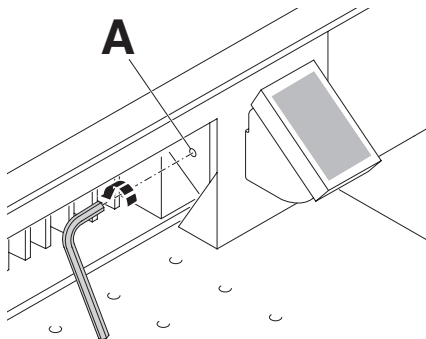


**⚠ Waarschuwing!**

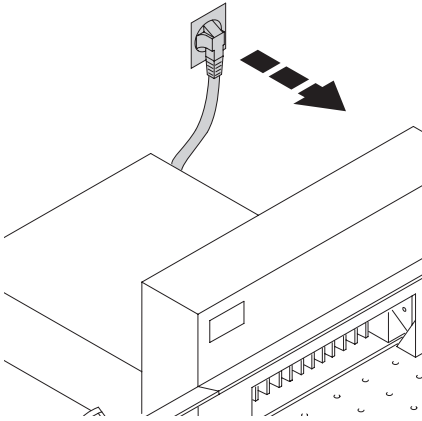
Het mes moet steeds door de drukbalk afgedekt worden.



Hoofdschakelaar naar positie "I" brengen.



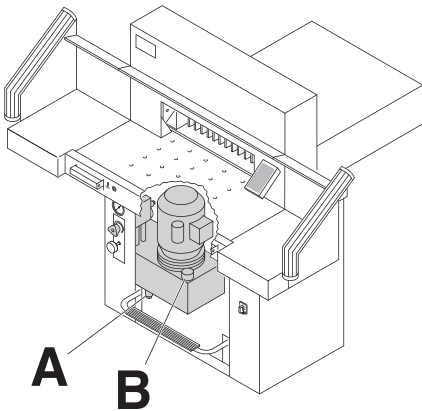
Voer een snijtest uit. Als het laatste vel of vellen papier niet gesneden zijn over heel de lengte, draai dan de mesverstelschroef (A) 1/6 draai naar links. Herhaal dit zolang het laatste vel niet over de gehele lengte gesneden is. Laat het mes niet te diep snijden (wordt sneller bot).



Het onderhoud mag alleen door bekwaam en opgeleid personeel worden verricht.

**⚠ Waarschuwing!**

**Voor servicewerkzaamheden en verwijderen van de kap stekker eruit trekken.**



Eens per 1000 bedrijfsuur of jaarlijks, als de machine veel gebruikt wordt halfjaarlijks.

Machine volgens het smeer diagram oliën en invetten.

Bovendien eens per 2000 bedrijfsuur of tweejaarlijks de volgende werkzaamheden.

Type olie: Aral Vitam DE 46 het volgens DIN norm 51562.

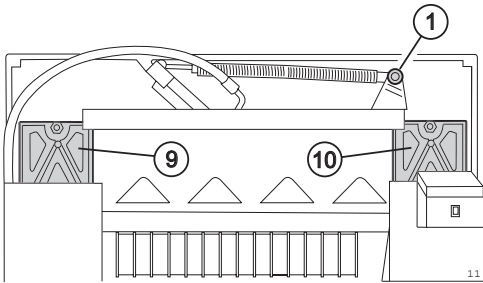
Inhoud: ongeveer 7 liter

**(A)** Uitvoer schroef

**(B)** Olie maatstaaaf

- Controleer of de hydraulische pomp en moeren niet lekken. Wanneer nodig deze vastdraaien.
- Controleer de persdruk. Maximale druk is 150 bar.

IDEAL 5560



**Smeerschema**

Oliën van (1) tot en met (8).

Soort olie: Elk merk SAE10 tot en met SAE50

Envetten van (9) tot en met (16)

(9+10) mesgeleiding

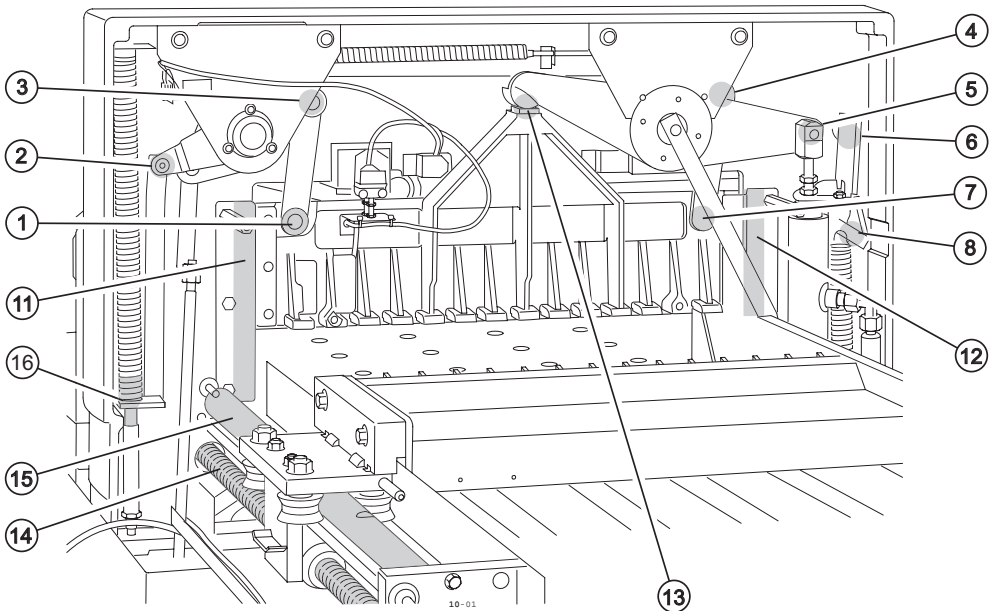
(11+12) persgeleiding.

Soort vet: Elk merk lagervet.


Oliën van de scharnieren van de voetpers in de voorste machinekamer.

Soort olie:

Elk merk SAE10 tot en met SAE50.



Next Maintenance



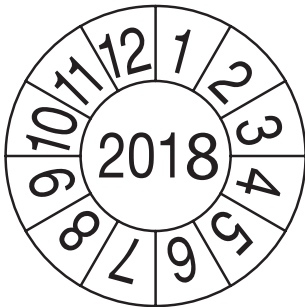
Krug & Priester GmbH & Co. KG  
72336 Balingen - Germany

Parts & Service HOTLINE

Germany: +49 7433 2690  
France: +33 3 8820 5435  
North America: +1 843 552 2700  
All other countries: Please contact  
your local distributor  
[www.krug-priester.com](http://www.krug-priester.com)

## Jaarlijkse inspectie

Om de bedrijfszekerheid te waarborgen en voortijdige slijtage te voorkomen, adviseren wij de machine jaarlijks door een gekwalificeerde technicus te laten controleren en onderhouden.

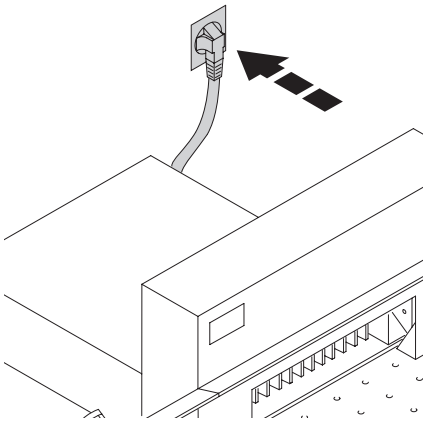


## Veiligheidscontrole

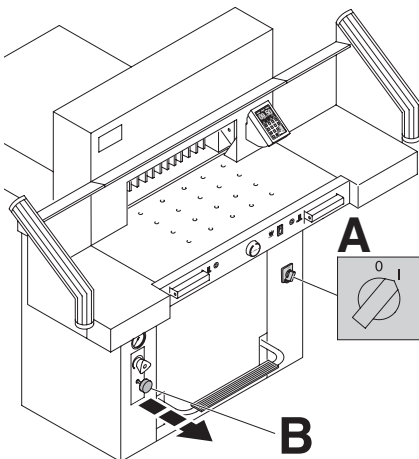
De veiligheidsvoorschriften zijn van toepassing voor het land waarin de snijmachine gebruikt wordt. De producent beveelt een 5-jaarlijkse veiligheidskeuring aan, uitgevoerd door een geautoriseerde keuringsinstantie.



## De machine werkt niet!

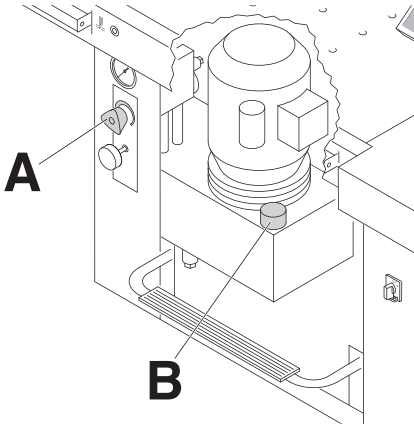


Zit de stekker in het stopcontact?



- Hoofdschakelaar (A) naar positie "I" ?
- Mesvergrendeling (B) moet uitgetrokken zijn.
- Zekering aan de achterzijde indrukken. F1, F2, F3.
- Controleer de hoofdzekering van het gebouw.

• Mogelijke storingen •



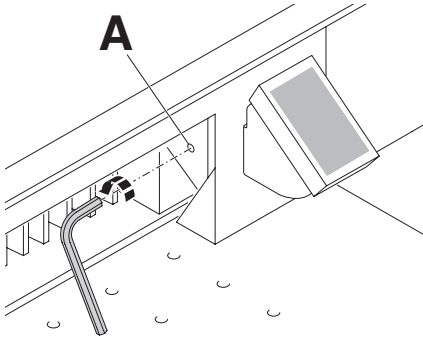
- Te laag ingestelde oliedruk. → Oliedruk met het handwiel (A) verhogen.
- Te weinig hydraulische olie. → Oliepeil (B) hydraulische olie controleren en indien nodig bijvullen.

## Information

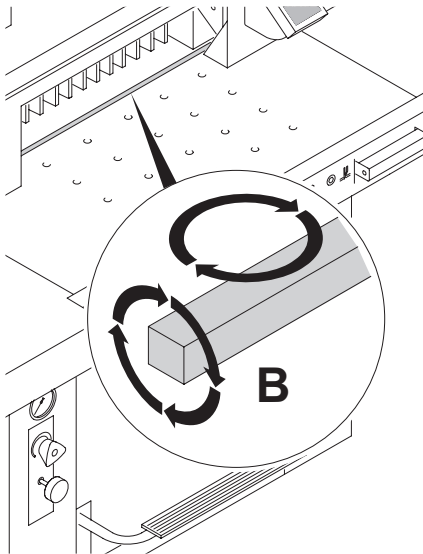
Clamp bar is active, please release clamp

### "Information" Clamp bar is active, please release clamp

- → Druk het voetpedaal nogmaals in om het snijpaneel in de hoogste stand te zetten.



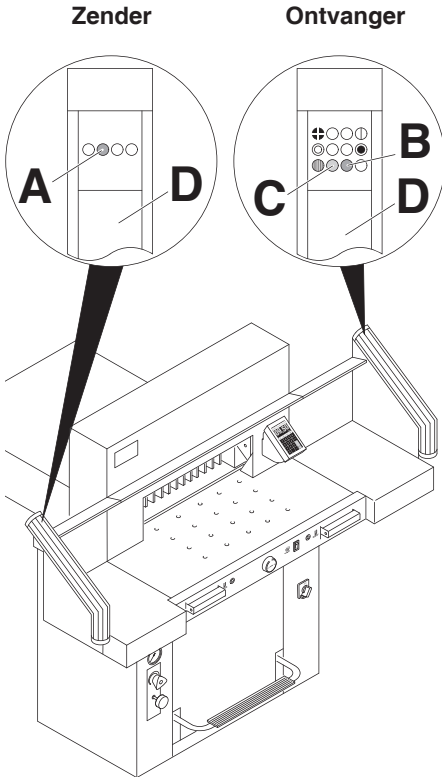
Het onderste vel wordt niet geheel doorsneden. → Stel de snijdiepte (A) in ...



... Draai resp. vervang de snijlijst (B) (zie kant 29).

Indien de machine ondanks een correct ingestelde snijdiepte en een nieuw aangebrachte snijlijst niet zuiver snijdt, moet het snijmes worden geslepen resp. vervangen.

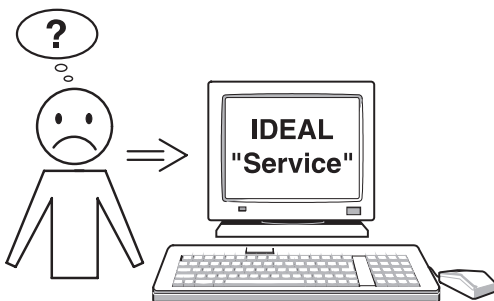




## Storingen van de foto-elektrische cel

- Bij normaal bedrijf moeten LED (A) oranje en (B) grön branden.
- Verontreinigingsindicatie (C) orange brandt continu, Verontreiniging zender en/of e/o ontvanger.

**Zender/ontvanger (D) schoonmaken.**



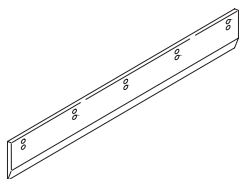
**Geen enkele van de hierboven vermelde methodes helpt om het probleem op te lossen:** Contacteer de klantendienst.

- [www.ideal.de](http://www.ideal.de) → "Service"
- [service@krug-priester.com](mailto:service@krug-priester.com).

**Aanbevolen toebehoren:**

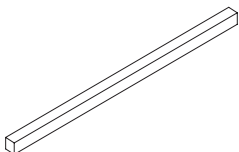
**Reservemes**

- No. 9000 138



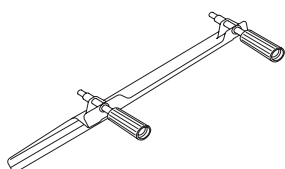
**Snijlatten (6 stuks)**

- No. 9000 238



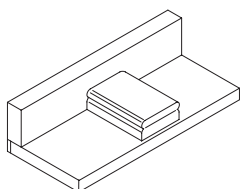
**Mesvervangset <sup>1</sup>**

- No. 9000 525



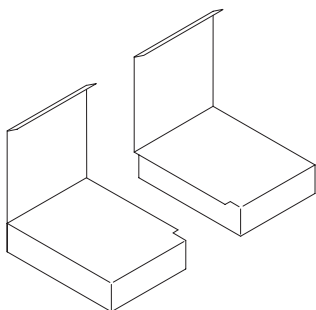
**Papierstoter <sup>1</sup>**

- No. 9000 521

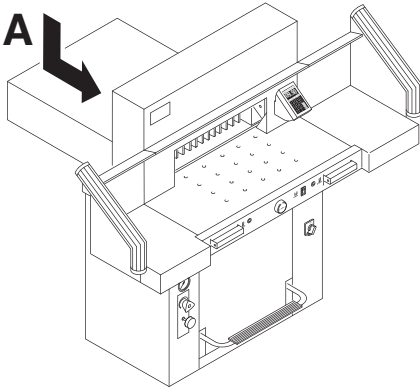


**2 zijtafels**

- No. 9000 535



<sup>1</sup> Bij levering inclusief



## Technische gegevens:

Stroomvoorziening: 230 V / 50 Hz / 8,5A / 1~  
120 V / 60 Hz / 12A / 1~

Stroomverlies: < 3,5mA

Stroomkabel standaard: min. 1,5mm<sup>2</sup> (230V)

Stroomkabel standaard: AWG 12 (20A)  
(120V)

Snij lengte: 550 mm

Snij hoogte: 95 mm

Tafeldiepte: 570 mm

Geluidsniveau EN 13023: < 70 dB(A)

## Minimaal benodigde ruimte

(breedte x lengte x hoogte)

zonder zijtafels (mm): 1070 x 1400 x 1370

met zijtafels (mm): 1630 x 1400 x 1370

Persbalk druk: 200 daN tot 1100 daN

Gewicht zonder zijtafels: 369 Kg

Capaciteit van hydraulische olie: 7 l

Aral Vitam DE 46 het volgens DIN norm 51562.

Gebruikte olie moet gebracht worden bij  
gerechtigde instantie.

Bedrijfsomgevingstemperatuur: 10 °C - 60 °C

Luchtvochtigheid (niet condenserend) 15 % - 95  
%

De gedetailleerde technische gegevens vindt u op het typeplaatje van de machine (A). Bij eventuele garantieclaims, moet de machine voorzien zijn van het originele identificatielabel. Een schakeldiagram bevindt zich in de schakelkast van de machine.

## Foto-elektrische beveiliging

Tiempo de reacción: 100 ms

Altura 14 mm/Distancia mínima: 268 mm

Altura 20 mm/Distancia mínima: 308 mm

Altura 30 mm/Distancia mínima: 388 mm

Technische wijzigingen voorbehouden.

IDEAL 5560



Deze machine is goedgekeurd door toonaangevende, onafhankelijke veiligheidsinstituten en voldoet aan EG-normen 2006/42/EG en 2004/108/EG.

**Geluidsniveau informatie:**

Geluidsmeting volgens EN 13023: 72,5 db (A)

Technische wijzigingen voorbehouden.



I.T.E. Listed 802 D



Krug + Priester heeft een gecertificeerd  
Kwaliteitsmanagementsysteem volgens  
DIN EN ISO 9001:2008 en een  
gecertificeerd milieu managementsysteem  
volgens DIN ISO 14001:2009

**DE EG-KONFORMITÄTSERKLÄRUNG**  
**EN EC-declaration of conformity**  
**FR Déclaration de conformité CE**  
**NL EG-verklaring van overeenstemming**

- **Hiermit erklären wir, daß die Bauart von**
- Herewith we declare that
- Par la présente, nous déclarons que
- Hiermede verklaren wij, dat de in de handel gebrachte machine

**5560**                      **GS ID Nr. 11055101**      **UL ID Nr. 10055101**

- **folgenden einschlägigen Bestimmungen entspricht**
- complies with the following provisions applying to it
- sont conformes aux dispositions pertinentes suivantes
- voldoet aan de eisen van de in het vervolg genoemde bepalingen

**2006/42/EG:**

Maschinenrichtlinie, EC Machinery directive, EC Directives machines, EC machinerichtlijn.

**2004/108/EG:**

EMV Richtlinie, EMV Electromagnetic compatibility directive,  
EMV directives compatibilité électromagnétique, EMV elektromagnetische  
compatibiliteitsrichtlijn.

**2011/65/EU**

RoHS Richtlinie, RoHS directive, RoHS directives, RoHS richtlijn.

**- Angewendete harmonisierte Normen insbesondere**

- Applied harmonised standards in particular
- Normes harmonisées utilisées, notamment
- Gebruikte geharmoniseerde normen, in het bijzondere

**EN 60204-1; EN 1010-1; EN 1010-3; EN 55014-1; EN 55014-2;**  
**EN 61000-3-2; EN 61000-3-3; EN ISO 12100; EN 61496-1; EN 61496-2**  
**EN ISO 13857; EN ISO 11204; EN 13023; EN ISO 13849-1**

01.01.2014  
Datum



- Geschäftsführer -

Bevollmächtigter für technische Dokumentation  
Authorized representative for technical documentation  
Représentant autorisé pour la documentation technique  
Geautoriseerde vertegenwoordiging voor technische  
documentatie

Krug & Priester GmbH u. Co KG  
Simon-Schweitzer-Str. 34  
D-72336 Balingen (Germany)

Notities:

• Papiervernietigers •



• Snijmachines •

