

IDEAL 4810-95



**IDEAL 4850-95
IDEAL 4850-95EP**



IDEAL 5221-95EP



IDEAL 6550-95EP





- D** Bitte lesen Sie vor Inbetriebnahme der Maschine unbedingt diese Betriebsanleitung und beachten Sie die Sicherheitshinweise. Die Betriebsanleitung muss jederzeit verfügbar sein.
- GB** Please read these operating instructions before putting the machine into operation and observe the safety precautions. The operating instructions must always be available.
- F** Nous vous prions de lire attentivement le mode d'emploi avant d'utiliser la machine, et attirons votre attention sur les consignes de sécurité. Les instructions d'utilisation et les consignes de sécurité doivent toujours être disponibles. Les instructions d'utilisation et les consi.
- NL** Leest u voor de ingebruik name van het apparaat a.u.b. deze gebruiksaanwijzing goed door en neemt u de veiligheidsinstructies n acht. De gebruiksaanwijzing en de veiligheids-voorschriften moeten altijd binnen handbereik zijn.
- I** Per favore legga questo manuale di istruzione prima di mettere in funzione il distruggidocumenti e osservi le regole di sicurezza. Le istruzioni d'uso devono essere sempre disponibili.
- E** Le recomendamos lea las instrucciones antes de poner en funcionamiento esta máquina y cumpla las normas de seguridad. Las instrucciones de servicio y seguridad deben estar siempre disponibles.
- S** Läs igenom denna bruksanvisning innan ni startar maskinen. Var noga med säkerhetsföreskrifterna. Instruktionsmanualen måste alltid finnas tillgänglig.
- FIN** Lue nämä käyttö-ohjeet läpi ennenkuin käynnistät laitteen !
Noudata turvaohjeita. Käyttöohjeiden on oltava aina saatavilla.
- N** Lees gjennom denne bruksanvisningen før De tar i bruk maskinen
Vær oppmerksom på sikkerhetsforskriftene. Operatørmmanualen må alltid være tilgjengelig.
- PL** Proszę uważnie przeczytać instrukcję obsługi przed uruchomieniem urządzenia i stosować się do przepisów bezpieczeństwa. Instrukcje obsługi muszą być zawsze dostępne.
- RUS** Пожалуйста, прочитайте инструкцию по эксплуатации перед установкой аппарата, соблюдайте технику безопасности. Инструкция по эксплуатации должна находиться в доступном для пользователя месте.
- H** A gép üzembe helyezésé előtt figyelmesen olvassa el a kezelési utasítást és tartsa be a biztonsági előírásokat. Kezelési utasításnak mindig elérhetőnek kell lennie.
- TR** Lütfen makineyi çalıştırmadan önce bu kullanma talimatlarını dikkatli bir şekilde okuyunuz ve belirtilen güvenli k önlemlerine uyunuz. Kullanma Talimatları her zaman kullanıma hazır olmalıdır.
- DK** Før installation af maskinen bedes De venligst læse brugervejledningen og være opmærksom på sikkerhedsanvisningerne. Brugervejledningen skal altid være tilgængelig.
- CZ** Prosim přečtete si instrukce k obsluze a dodržujte bezpečnostní upozornění. Návod k obsluze musí být vždy dostupný.
- P** Por favor leiam o manual de instruções antes de colocar a máquina em operação e vejã as precauções de segurança. As instruções de operação deverão estar sempre disponíveis.
- GR** ΠΑΡΑΚΑΛΩ ΔΙΑΒΑΣΤΕ ΤΙΣ ΟΔΗΓΙΕΣ ΧΡΗΣΕΩΣ ΚΑΙ ΤΙΣ ΠΡΟΦΥΛΑΞΕΙΣ ΑΣΦΑΛΕΙΑΣ ΠΡΙΝ ΒΑΛΕΤΕ ΤΟ ΜΗΧΑΝΗΜΑ ΣΕ ΛΕΙΤΟΥΡΓΙΑ. ΟΙ ΟΔΗΓΙΕΣ ΧΡΗΣΗΣ ΠΡΕΠΕΙ ΝΑ ΕΙΝΑΙ ΠΑΝΤΑ ΔΙΑΘΕΣΙΜΕΣ.
- SLO** Prosimo preberite navodila za uporabo ter upoštevajte varnostna opozorila preden zaženete napravo. Navodila naj bodo vedno pri roki.
- SK** Starostlivo si preštudujte tento návod na obsluhu pred uvedením stroja do prevádzky a najmä bezpečnostné predpisy. Držte tento návod na obsluhu na dostupnom mieste.
- EST** Palun lugege enne masina käivitamist käesolevat kasutusjuhendit ning järgige ohutusnõudeid. Kasutusjuhend peab alati käepärast olema.
- CHI** 使用機器前，請閱讀此操作指引，並留意安全守則
操作手册必须是经常可用的。
- UAE** والامان الوقاية تعليمات ملاحظة نرجو كما الماكينة بتشغيل البدء قبل التشغيل تعليمات قراءة نرجو لا بد من وجود تعليمات التشغيل دائما



- D** Keine Bedienung durch Kinder!
GB Children must not operate the machine!
F Pas d'utilisation par un enfant!
NL Geen bediening door kinderen!
I Non lasciare utilizzare il tagliacarte a bambini!
E No dejar que la utilicen los niños!
S Installera maskinen utom räckhåll för barn!
FIN Asentakaa laite lasten ulottumattomiin !
N Installer maskinen utenfor rekkevidde for barn!
PL Dzieciom nie wolno obsługiwać urządzenia !
RUS Не допускайте детей к пользованию аппаратом!
H Gyerekek a gépet nem kezelhetik
TR Makinayı Çocuklar Kullanmamalıdır.
DK Må kun betjenes af voksne
CZ Stroj nesmí být obsluhován dětmi!
P As crianças não devem trabalhar com a máquina!
GR ΑΠΑΓΟΡΕΥΕΤΑΙ Η ΧΡΗΣΗ ΑΠΟ ΠΑΙΔΙΑ.
SLO Otroci ne smejo uporabljati naprave
SK So strojom nesmú pracovať deti!
EST Lapsed ei tohi masinat kasutada!
CHI 勿让儿童使用机器!
UAE يجب علي الأطفال عدم تشغيل الماكينة.



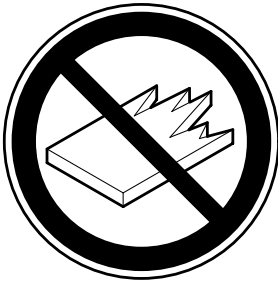
- D** Nicht unter das Messer fassen!
GB Do not reach beneath the blade!
F Ne pas passer les mains sous la lame!
NL Niet met de handen onder het mes komen!
I Non toccare la lama nella parte inferiore!
E ¡No tocar debajo de la cuchilla!
S Sträck inte in handen under kniven!
FIN Älä laita kättäsi terän alle !
N Plasser aldri hender ol. under kniven !
PL Nie wkładać rąk pod noże!
RUS Избегайте попадания рук под лезвие!
H Ne nyúljon a kés alá!
TR Elinizi bıçağın altına sokmayınız!
DK Stik ikke hænderne ind under knivbladet!
CZ Nesahejte pod ostří nože!
P Não tocar na parte inferior da faca!
GR ΜΗΝ ΑΓΓΙΖΕΤΕ ΤΟ ΚΑΤΩ ΜΕΡΟΣ ΤΗΣ ΛΕΠΙΔΑΣ!
SLO Ne segajte z roko pod rezilo!
SK Nevkladajte ruky pod nôž!
EST Ärge pange kätt tera alla!
CHI 请勿接触刀具的下方。
UAE لا تصل تحت السكين



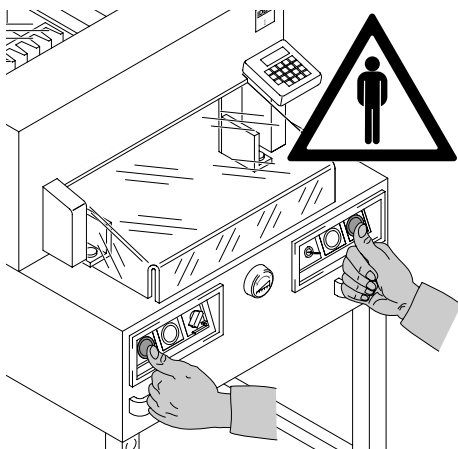
- D** Messer nie lose liegen lassen!
Messer nur mit Messerwechsellvorrichtung oder im Messertransportkasten befördern!
(siehe Seite 33 und 35).
⚠ **Warnung!** Verletzungsgefahr!
- GB** Never leave the blade unattended!
Do not extract or transport the blade without protection!
(See page 33 and 35).
⚠ **Danger!** Risk of injury!
- F** Ne jamais laisser la lame sans protections !
Elle ne doit être démontée qu'à l' aide du dispositif de changement de lame (cf. page 33 et 35), ou transportée dans son étui en bois !
⚠ **Danger!** Risques de coupures !
- NL** Laat nooit de messen alleen achter.
Transporteer de messen niet zonder de houten bescherming (zie pagina 33 en 35).
⚠ **Waarschuwing!** Opgelet voor ongevallen!
- I** Non lasciare mai la lama incustodita. Non rimuovere o trasportare la lama senza protezione. (Vedi pagina 33 e 35).
⚠ **Attenzione!** Rischio di infortunio!
- E** ¡No quitar la cuchilla sin prestar atención. No desmontar no transportar la cuchilla sin protección! (vérase pág. 33 y 35)
⚠ **¡Advertencia!** ¡Peligro de hacerse daño!
- S** Lämna aldrig maskinen obemannad. Ta inte ur eller transportera kniven utan skydd. (se sid 33 och 35).
⚠ **Skaderisk!**
- FIN** Käsittele terää aina varoen. Älä siirrä tai kuljeta terää ilman suojaa ! (katso sivu 33 ja 35)
⚠ **Loukkaantumisen vaara !**
- N** La aldri kniven ligge ubeskyttet. Ta aldri ut kniven eller transporter den uten beskyttelse (Se side 33 og 35)
⚠ **FARE !** Muligheter for skade !
- PL** Nigdy nie pozostawiać noży bez nadzoru.
Nie wyciągać lub transportować noży bez osłon!
(zobacz strona 33 i 35).
⚠ **Ryzyko skaleczenia sie!**
- RUS** Не оставляйте открытое лезвие без присмотра! Не пытайтесь извлечь или транспортировать лезвие без специальных мер предосторожности!
(См. страницы 33 и 35)
⚠ **Соблюдайте выше перечисленные правила для избежания травм!**
- H** Soha ne hagyja a kést őrizetlenül!
Ne vegye ki vagy ne szállítsa a kést védőtok nélkül!
(Lásd 33. és 35. oldal)
⚠ **Veszély!** Sérülésveszély!
- TR** Bıçağı hiçbir zaman gözetimsiz bırakmayınız!
Bıçağı muhafazasız olarak yerinden çıkartmayınız veya taşımayınız! (Sayfa 33 ve 35'e bakınız)
⚠ **Dikkat!** Yaralanma riski!



- DK** Knivbladet må aldrig efterlades uden opsyn.
Forsøg ikke at afmontere eller transportere knivbladet uden beskyttelse! (Se side 33 og 35)
⚠ **FARE! Risiko for legemlig beskadigelse.**
- CZ** Nikdy nenechávejte nůž bez krytu.
Nikdy nevyjímejte nebo neprepravujte nůž bez ochranného krytu (viz. strany 33 a 35)
⚠ **Nebezpečí! Riskujete zranění**
- P** Deixar a faca sempre em local seguro!
Não retirar ou transportar a faca sem protecção!
(Ver pág. 33 e 35)
⚠ **Perigo! Risco de dano!**
- GR** ΜΗΝ ΑΦΗΝΕΤΕ ΤΗΝ ΛΕΠΙΔΑ ΑΝΕΠΙΤΗΡΗΤΗ!
ΜΗΝ ΑΜΛΑΖΕΤΕ Ή ΜΕΤΑΦΕΡΕΤΕ ΤΗΝ ΛΕΠΙΔΑ ΧΩΡΙΣ
ΠΡΟΦΥΛΑΞΗ (Δείτε σχετικά στις σελίδες 33 & 35)
⚠ **ΠΡΟΣΟΧΗ ! ΚΙΝΔΥΝΟΣ ΤΡΑΥΜΑΤΙΣΜΟΥ !**
- SLO** Nikoli ne puščajte rezila nazaščitenega. Nikoli ne prenašajte
rezilo brez zaščite. (glej stran 33 in 35).
⚠ **Pozor! Nevarnost poškodbe.**
- SK** Nenechávajte nôž nechránený (nezabezpečený)!
Nevyberajte alebo netransportujte nôž bez ochrany
(vid s. 33 a 35)
⚠ **! Riziko úrazu !**
- EST** Ärge jätke lõiketera kunagi järelevalveta!
Ärge pikendage ega teilsaldage tera kaitseseadmeteta!
(Vt lk 33 ja 35)
⚠ **Oht! Vigastuste oht!**
- CHI** 在没人留意的情况下，请勿离开刀具。
在没有保护的情况下，请勿取出或运送刀具！（参阅第 33 和 35 页）。
⚠ 危险！可引致受伤！
- UAE** لا تترك السكين بدون اهتمام
لا تخرج أو تنقل السكين بدون حماية (أنظر صفحة 33 و 35)
⚠ خطر! التعرض للآذى



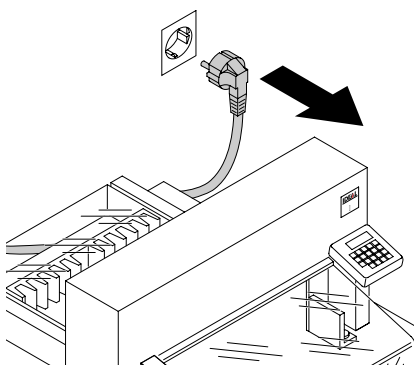
- D** Keine harten und splitternden Materialien schneiden!
GB Do not cut hard materials or materials which may splinter!
F La coupe de matériaux trop durs ou risquant des projections est interdite !
NL Snij geen harde materialen of materiaal dat kan splinteren!
I Utilizzare il tagliacarte esclusivamente per il taglio di risme di carta o materiali analoghi!
E ¡No cortar materiales duros o materiales que puedan astillarse!
S Försör inte hårt material eller material som kan splittras!
FIN Asentakaa laite lasten ulottumattomiin !
N Ikke kutt hardt metall eller materiale som kan splintre !
PL Nie ciąć twardych materiałów lub materiałów, które mogą ulec odprysnięciu!
RUS Данный резак не предназначен для резки твердых материалов или материалов, которые могут расщепляться!
H Ne vágjon kemény vagy olyan anyagot, amely repedhet!
TR Sert veya parçalanabilecek malzemeleri kesmeyiniz!
DK Der må ikke skæres i hårde materialer eller i materialer, der kan splintre!
CZ Neřežte tvrdý materiál, při kterém mohou ustřelovat ostré úlomky!
P Não cortar materiais duros ou materiais que possam lascar!
GR ΜΗΝ ΚΟΒΕΤΕ ΣΚΛΗΡΑ ΥΛΙΚΑ Ή ΥΛΙΚΑ ΠΟΥ ΘΡΥΜΜΑΤΙΖΟΝΤΑΙ!
SLO Nikoli ne režite trdih materialov ali materialov, ki se lahko razcepijo.
SK Nerežte tvrdé materiály, alebo materiály, z ktorých môžu vystrelovať ostré úlomky.
EST Ärge lõigake kõvasid materjale ega materjale, mis võivad pilbasteks puruneda!
CHI 请勿切割坚硬或可裂成碎片物料。
UAE لا تقطع الأشياء الصلبة أو الأشياء التي يتطاير منها شظايا!



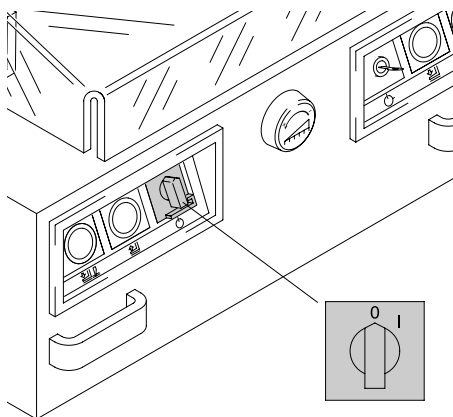
Diese Maschine ist zum Schneiden von Papierstapeln auf ein bestimmtes Maß vorgesehen.

Diese Maschine ist nur für "Einmannbedienung"!

⚠ **Achtung!** Heftklammern oder ähnliches beschädigen das Schneidmesser.

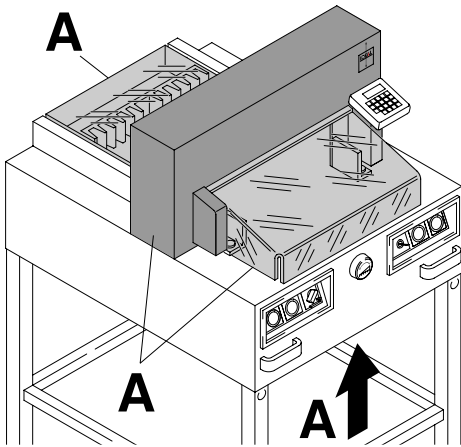


Vor Servicearbeiten und Abnahme von Verkleidungen Netzstecker ziehen!

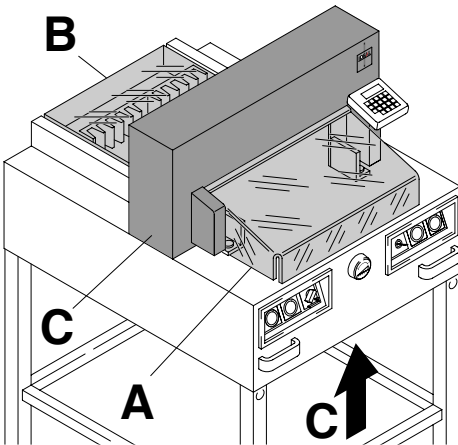


Messer- und Schnittleistenwechsel nur bei abgeschaltetem Hauptschalter!

IDEAL 4810-95 • IDEAL 4850-95/EP • IDEAL 5221-95EP • IDEAL 6550-95EP

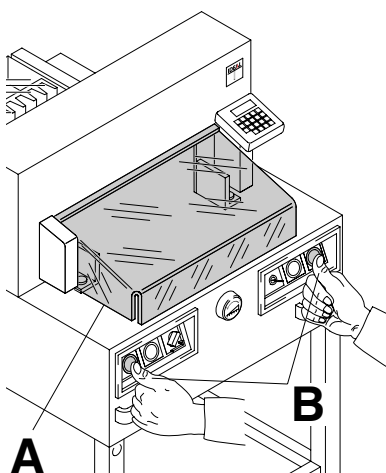


Gefahrbringende Maschinenteile sind durch Verkleidungen (A) abgedeckt!

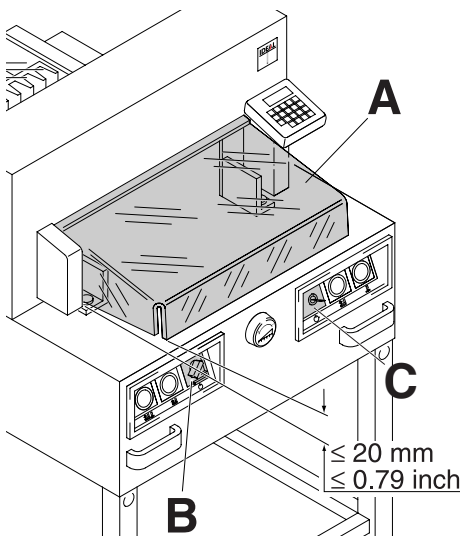


Kein Betreiben der Maschine ohne die folgenden Sicherheitseinrichtungen:

- Haube vorne (A)
- fest verschraubte Haube hinten (B)
- und Verkleidungen (C)



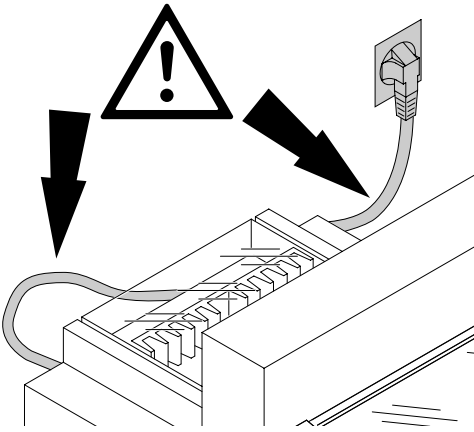
Die für Personen gefährbringende Schneidbewegung ist durch eine schwenkbare Haube vorne (A) und eine Zweihandauslösung (B) abgesichert!



Vor jedem Arbeiten und nach jedem Messerwechsel, Abschaltfunktion von Haube vorne (A), (ist korrekt wenn Spalt zwischen Tisch und Haube vorne $< 20 \text{ mm}$ beträgt) Hauptschalter (B) und Steuerung (C) überprüfen!

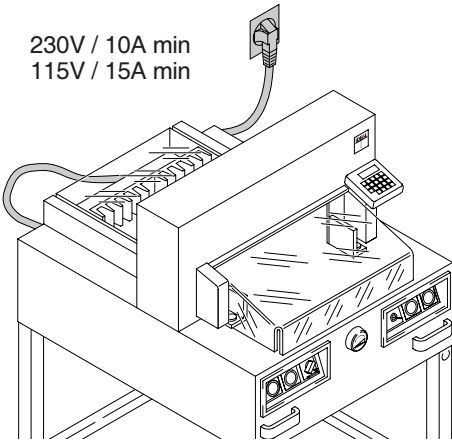
IDEAL 4810-95 • IDEAL 4850-95/EP • IDEAL 5221-95EP • IDEAL 6550-95EP

Netzkabel vor Hitze, Öl und scharfen Kanten schützen!

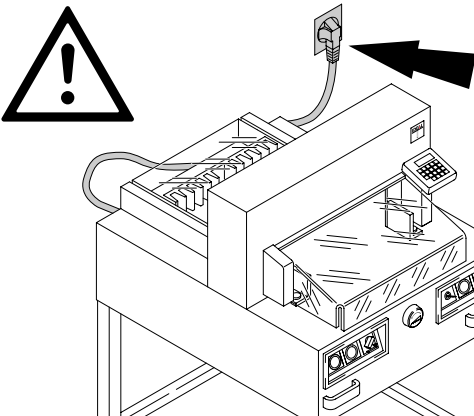


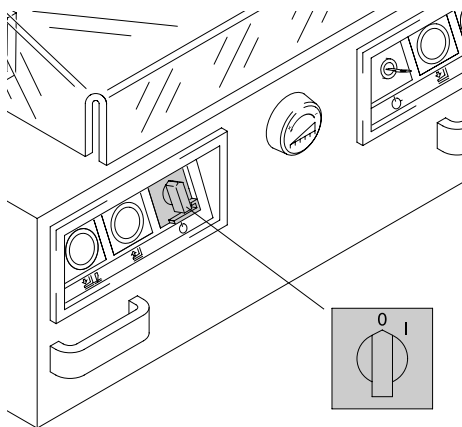
Erforderliche Netzabsicherung!

230V / 10A min
115V / 15A min

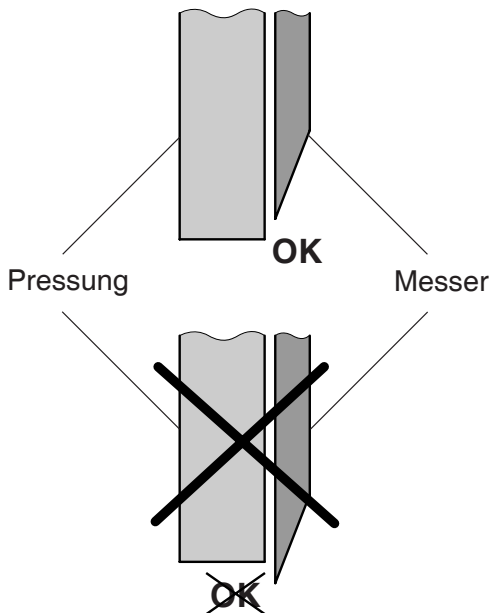


Freier Zugang zum Netzanschluß!



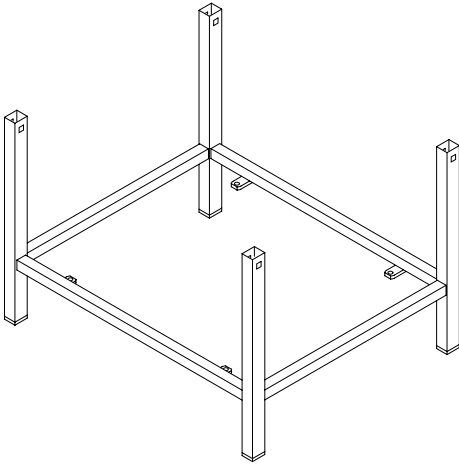


Bei längerer Nichtbenutzung abschalten.
(Hauptschalter auf "0").

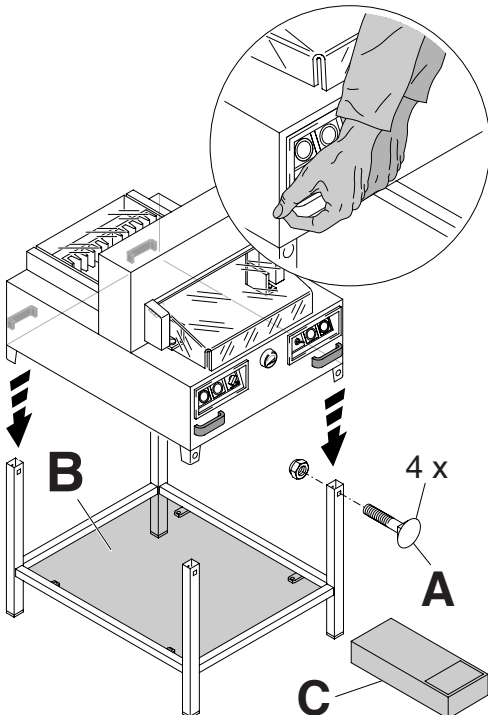


Achtung bei IDEAL 4810-95
⚠️ Warnung! Das Messer muß immer durch den Preßbalken abgedeckt sein!

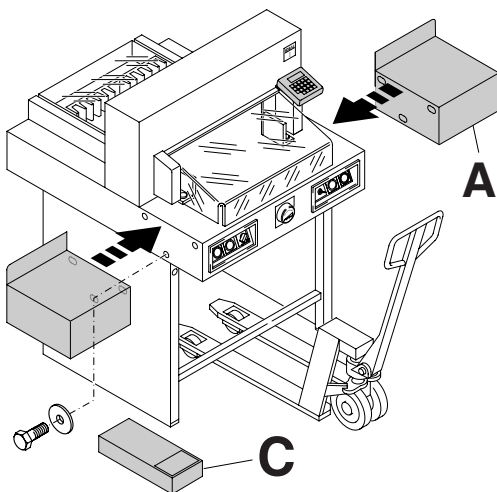
IDEAL 4810-95 • IDEAL 4850-95/EP • IDEAL 5221-95EP • IDEAL 6550-95EP



Bei IDEAL 4810-95, IDEAL 4850-95/EP,
IDEAL 6550-95EP
Untergestell (Zubehör) von der Holzpalette
stellen.



Bei IDEAL 4810-95, IDEAL 4850-95/EP,
IDEAL 6550-95EP
Maschine mit 4 kräftigen Personen von der
Holzpalette heben und auf das Untergestell
setzen.
Mit 4 Befestigungsschrauben (A) sichern.
Ablagebrett (B) in Untergestell einlegen.
(Montageteile und Werkzeug sind im
Werkzeugsatz (C)).



IDEAL 5221-95EP

Die Maschine wird betriebsbereit geliefert. Maschine mit 4 kräftigen Personen von der Palette heben.

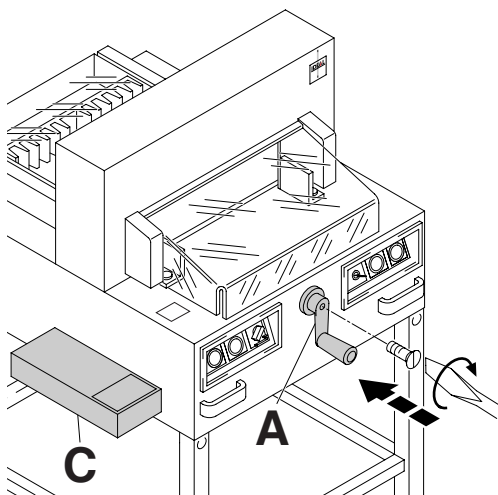
Als Zubehör sind zwei Seitentische links und rechts (A) lieferbar.

Die Seitentische an den Vordertisch montieren, daß die Oberflächen übereinstimmen. (Schrauben und Muttern sind in einer Plastiktüte im Werkzeugsatz (C)

Für den **innerbetrieblichen Transport** mit dem Hubwagen muß die vordere und hintere Holzverkleidung abgeschraubt werden.

Beim Transport durch enge Türen:

- Seitentische abschrauben
- Maschine vom Unterbau trennen (4 Schrauben).
- Maschine seitlich gekippt transportieren.
- Maschine wieder mit Unterbau verschrauben.
- Alle Verkleidungen wieder anschrauben.

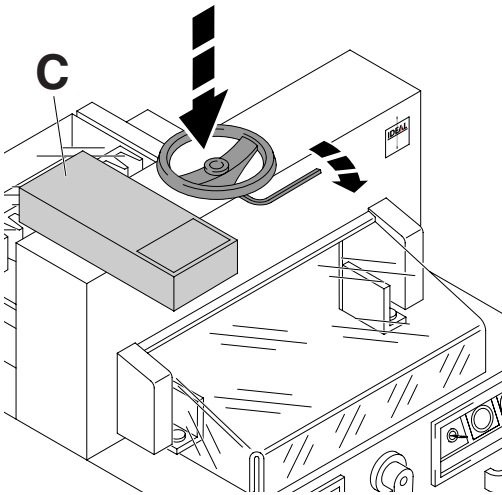


Nur bei IDEAL 4810-95, IDEAL 4850-95

Rückanschlagkurbel (A) festschrauben.

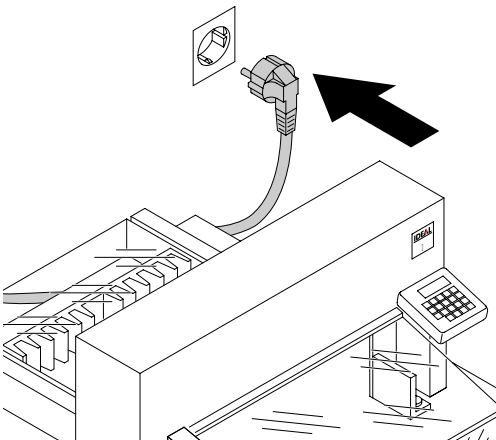
(Montageteile und Werkzeug sind im Werkzeugsatz (C).

IDEAL 4810-95 • IDEAL 4850-95/EP • IDEAL 5221-95EP • IDEAL 6550-95EP

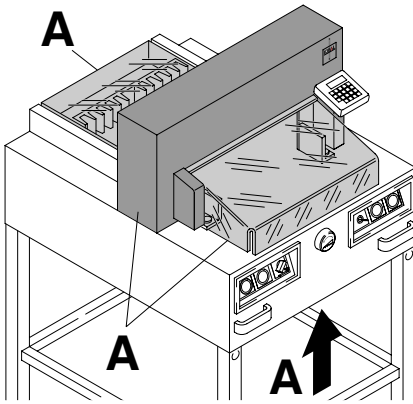


Nur bei IDEAL 4810-95

Beigelegtes Handrad für Pressung aufstecken und befestigen.
(Montageteile und Werkzeug sind im Werkzeugsatz (C).



Stecker in Steckdose.
Maschine sollte an einer separaten Steckdose angeschlossen sein.

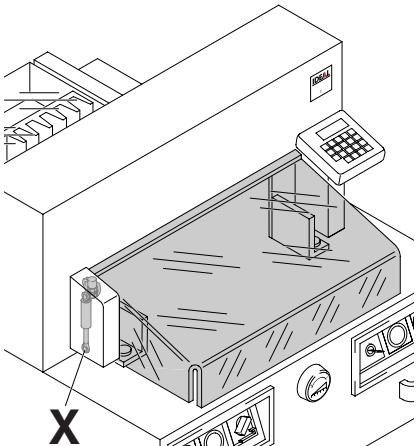
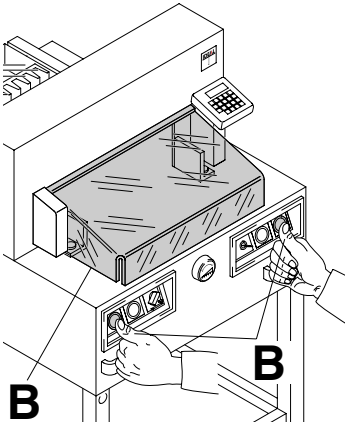


An der Maschine darf erst gearbeitet werden, wenn die Betriebsanleitung und die Sicherheitshinweise verstanden wurden.

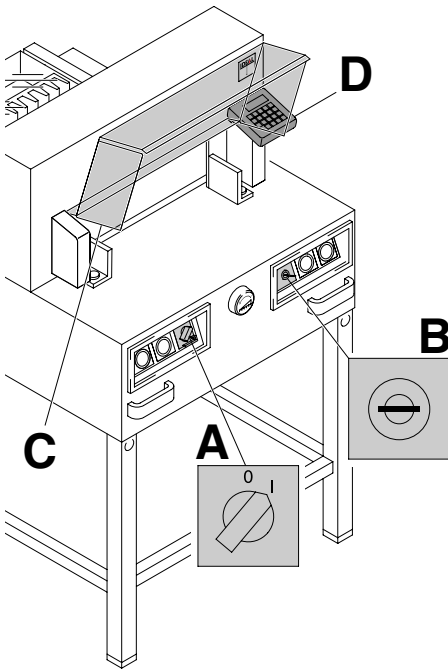
Sicherheitseinrichtungen vor Arbeitsbeginn auf Vollständigkeit und Funktion prüfen.

- Alle Verkleidungen müssen angebracht sein (**A**).
- Die Schnittauslösung darf nur bei geschlossener Haube und bei gleichzeitiger Zweihandauslösung der Tasten erfolgen (**B**).
- Haube vorne darf nicht selbständig schließen (ansonsten Gasfeder austauschen (**X**)).

Es wird empfohlen ein Prüfhandbuch zu führen.




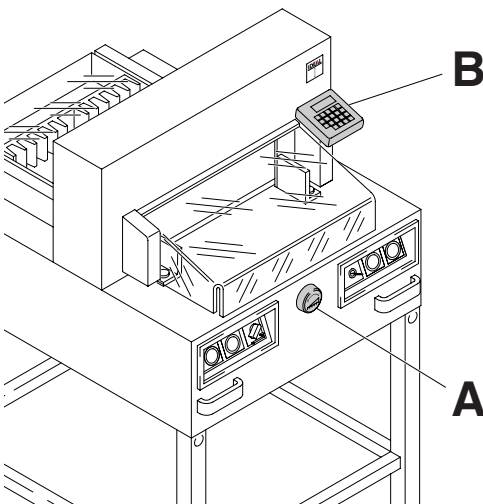
IDEAL 4810-95 • IDEAL 4850-95/EP • IDEAL 5221-95EP • IDEAL 6550-95EP



Hauptschalter auf Position "I" (A)
Schlüssel für Steuerung einstecken und nach rechts drehen (B). Sicherheitshaube öffnen (C). Die Maschine ist betriebsbereit.

Bei IDEAL 4850-95EP, IDEAL 5221-95EP,
IDEAL 6550-95EP

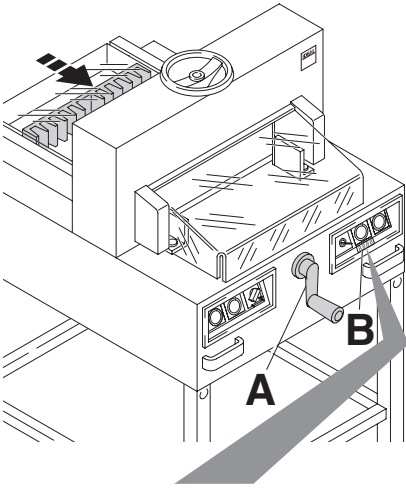
Taste  drücken (D).
(Referenzpunkt wird angefahren).



IDEAL 4850-95EP, IDEAL 5221-95EP,
IDEAL 6550-95EP

Die Maßeinstellung erfolgt manuell über das Handrad (A) oder über die Programmierung (B) des Schnittmaßes.

Maß im Display der Steuerung (B)
(cm oder inch) (B).



IDEAL 4810-95, IDEAL 4850-95

Die Maßeinstellung erfolgt über die Rückanschlagkurbel (A). Im Display (B) bewegt sich ein Drehrichtungssymbol $\overrightarrow{\downarrow}$ nach rechts (siehe Bild C) die Drehrichtung der Rückanschlagkurbel (A) nach rechts wird angezeigt. Rückanschlagkurbel nach rechts drehen bis Maß erscheint (siehe Bild E). Der Referenzpunkt ist angefahren. Das Schneidmaß kann mit der Handkurbel (A) jetzt eingestellt werden.

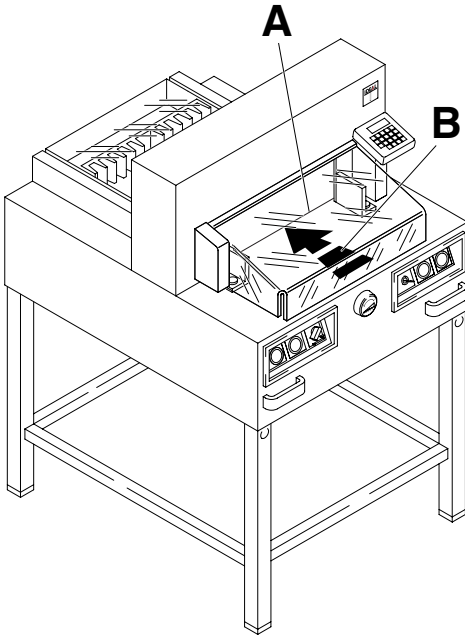
Steht der Rückanschlag ganz vorne, bewegt sich das Drehrichtungssymbol $\overleftarrow{\downarrow}$ nach links, (siehe Bild D). Rückanschlagkurbel nach links drehen, bis die Drehrichtungsanzeige nach rechts $\overrightarrow{\downarrow}$ wechselt (siehe Bild C). Danach die Rückanschlagkurbel nach rechts drehen bis ein Maß erscheint (siehe Bild E). Der Referenzpunkt ist angefahren. Das Schneidmaß kann mit der Handkurbel (A) jetzt eingestellt werden. Schneidmaß von \rightarrow hinten anfahren.

Maß im Display (B) (cm oder inch)

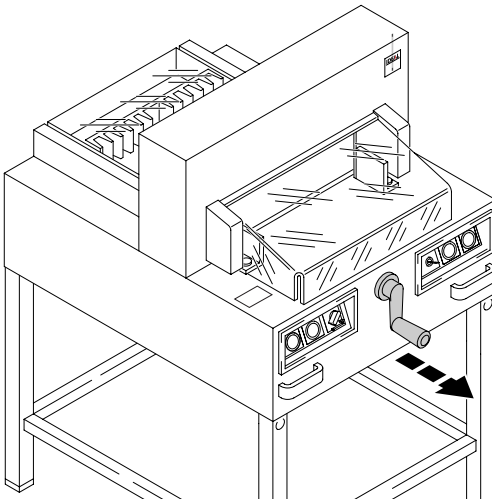
Hinweis:

Wenn die Maschine nur mit dem Schlüssel­schalter ⑧ ausgeschaltet wird (Hauptschalter ⑥ bleibt eingeschaltet) muß der Referenzpunkt, bei erneuter Maßeingabe nicht mehr angefahren werden.

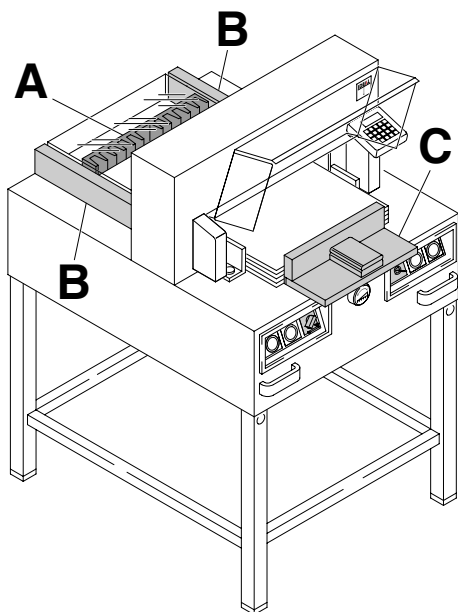
IDEAL 4810-95 • IDEAL 4850-95/EP • IDEAL 5221-95EP • IDEAL 6550-95EP



Schnittanzeige durch optischen Lichtstrahl (A) (Messer schneidet an der vorderen Kante (B) des Lichtstrahls, nur verwenden wenn kein genaues Maß geschnitten werden soll).

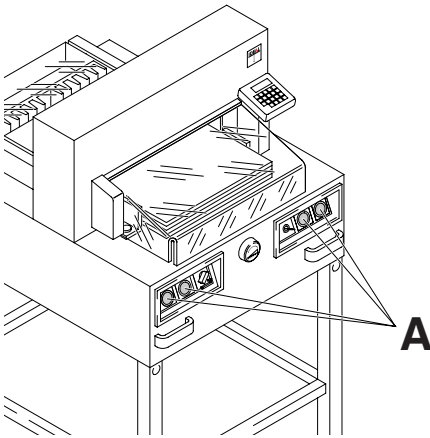


Nur bei IDEAL 4810-95, IDEAL4850-95.
Versehentliche Maßverstellung wird durch Vorziehen der Handkurbel vermieden.



Papieranlage am Rückanschlag (A) und Seitenanschlag links oder rechts (B). Zum Verschieben von Papierstapeln, den mitgelieferten Stapelwinkel (C) benutzen. (Zum Drehen des Papierstapels erst Rückanschlag nach vorne fahren).

IDEAL 4810-95 • IDEAL 4850-95/EP • IDEAL 5221-95EP • IDEAL 6550-95EP



**IDEAL 4850-95/EP, IDEAL 5221-95EP
IDEAL 6550-95/EP**

Die Pressung erfolgt beim Schneiden automatisch.

Das Papier kann auch vorgepreßt werden. Vorpresseung und Schnittausslösung werden durch die Drucktaster (A) am Vordertisch ausgelöst.



+



= Vorpresseung



+

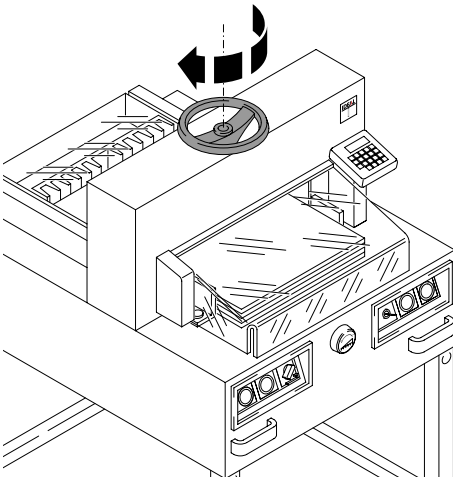
= Lösen der Vorpresseung



+



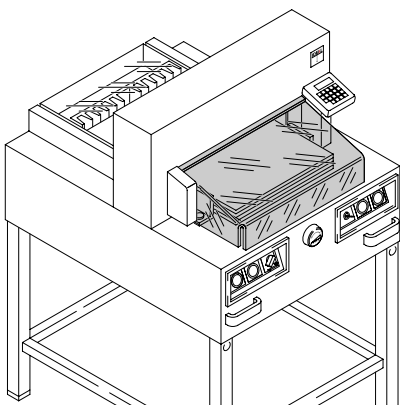
= Schnittausslösung mit automatischer Pressung



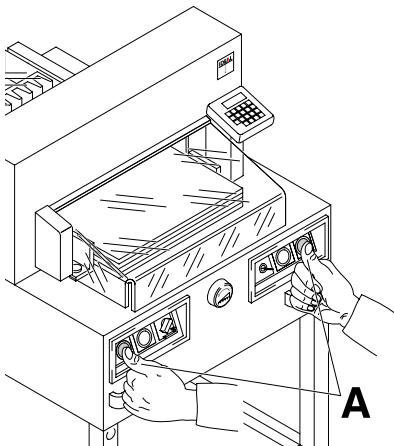
Nur IDEAL 4810-95

Die Pressung erfolgt über das Handrad. Preßbalken vor jedem Schnitt durch Drehen des Handrads nach rechts, nach unten absenken und mit einem leichten Ruck festziehen.

Dann den Schnitt durch gleichzeitiges Drücken der Taster

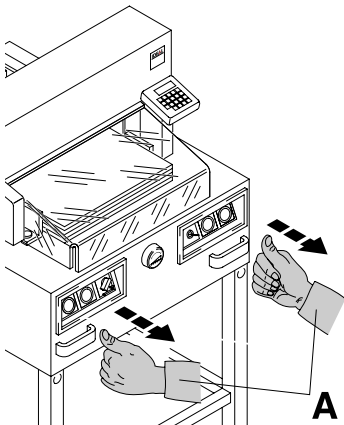


Sicherheitshaube schließen.



Schnittauslösung:

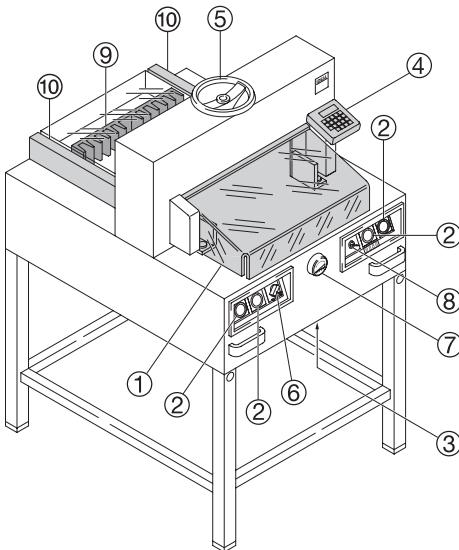
Beide Tasten der Zweihandauslösung (A) gleichzeitig drücken und bis zur Beendigung des Schnittes gedrückt halten.



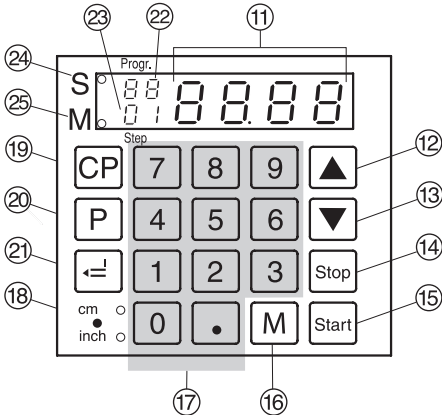
Schnittbeendigung oder Schnittunterbrechung:

Beide Tasten (A) der Zweihandauslösung loslassen.

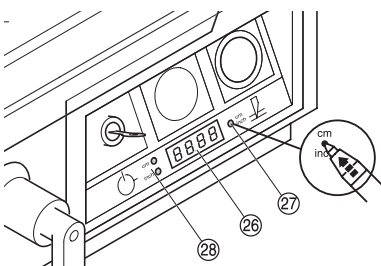
IDEAL 4810-95 • IDEAL 4850-95/EP • IDEAL 5221-95EP • IDEAL 6550-95EP



**Nur bei 4850-95/EP,
IDEAL 5221-95/EP, IDEAL 6550-95/EP**

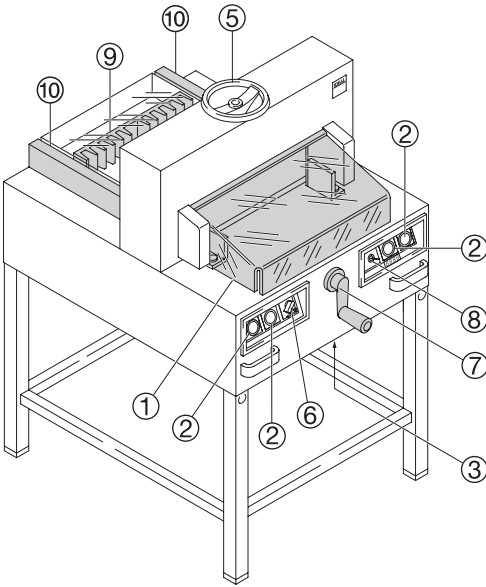


Nur bei IDEAL 4810-95, IDEAL 4850-95

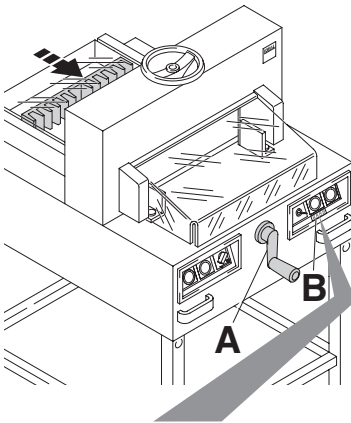


Bedienelemente

- ① - Haube vorne
- ② - Zweihandauslösung
Vorpresseung und Schnittauslösung
- ③ - Überlastschutz
(Messerantrieb/Pressung/
Rückanschlagsteuerung)
- ④ - Rückanschlagsteuerung (EP)
- ⑤ - Pressung
(Nur IDEAL 4810-95)
- ⑥ - Hauptschalter
- ⑦ - Handrad (EP) oder Handkurbel zur
Rückanschlagverstellung
- ⑧ - Schlüsselschalter
- ⑨ - Rückanschlag
- ⑩ - Seitenanschlag links und rechts
- ⑪ - Maßanzeige (EP, cm oder inch)
- ⑫ - Programmschritt auf (im Programm)
oder Festmaß (Standard 21 cm)
- ⑬ - Programmschritt ab (im Programm)
oder Festmaß (Standard 10,5 cm)
- ⑭ - Abbruch & Eingabe löschen
- ⑮ - Start
- ⑯ - Speicher/Maßwiederholung
- ⑰ - Zahlenfeld
- ⑱ - Umschaltung cm/inch mit LED - Anzeige
- ⑲ - Programm löschen
- ⑳ - Programm anwählen
- ㉑ - Wertübernahme
- ㉒ - Programmnummer
- ㉓ - Programmschritt
- ㉔ - Schnittperr
- ㉕ - Kettenmaß - Anzeige
- ㉖ - Display Massanzeige (cm oder inch)
- ㉗ - Umschaltung cm - inch
- ㉘ - Masseinheit (cm oder inch)



IDEAL 4810-95, IDEAL 4850-95



IDEAL 4810-95, IDEAL 4850-95/EP, IDEAL 5221-95EP, IDEAL 6550-95EP Maschine starten

- Hauptschalter ⑥ auf Stellung "I", Schlüssel-
schalter ⑧ einschalten (nach rechts drehen)
Haube vorne ① öffnen

Nur bei IDEAL 4810-95, IDEAL 4850-95 Schneiden auf ein bestimmtes Maß

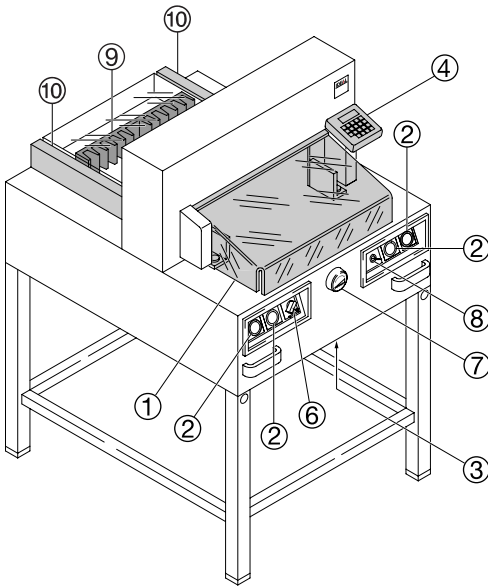
- Die Maßeinstellung erfolgt über die Rück-
anschlagkurbel (A). Im Display (B) bewegt sich
ein Drehrichtungssymbol \rightarrow nach rechts,
(siehe Bild C) die Drehrichtung der Rück-
anschlagkurbel (A) nach rechts wird angezeigt.
Rückanschlagkurbel nach rechts drehen bis
Maß erscheint (siehe Bild E). Der
Referenzpunkt ist angefahren. Das Schneid-
maß kann mit der Handkurbel (A) jetzt
eingestellt werden.

Steht der Rückanschlag ganz vorne,
bewegt sich das Drehrichtungssymbol \leftarrow
nach links, (siehe Bild D). Rückanschlag-
kurbel nach links drehen, bis die
Drehrichtungsanzeige nach rechts \rightarrow
wechselt (siehe Bild C). Danach die Rück-
anschlagkurbel nach rechts drehen bis ein Maß
erscheint (siehe Bild E). Der Referenzpunkt
ist angefahren. Das Schneidmaß kann mit
der Handkurbel (A) jetzt eingestellt werden.
Schneidmaß von \rightarrow hinten anfahren.
Die Masseinheit (cm oder inch) wird durch
eine LED - Anzeige ⑳ angezeigt. Einstellung
siehe Seite 22, Bild links unten.

- Papier einlegen und mit dem Stapelwinkel an
den Rückanschlag ⑨ und Seitenanschlag
links ⑩ schieben.
- Handrad ⑤ für Papierpressung nach rechts
drehen und mit einem kurzen Ruck anziehen.
- Haube vorne ① schließen.
- Schnitt auslösen.

Schneiden nach Markierung

- Rückanschlag mit Handkurbel ⑦ nach hinten
fahren.
- Papier einlegen und mit dem Stapelwinkel an
den Rückanschlag ⑨ und
Seitenanschlag links ⑩ schieben.
- Handkurbel ⑦ nach rechts drehen, bis die
Markierung auf dem Schnittgut unter dem
optischen Schnittandeuter ist.



**IDEAL 4850-95EP,
IDEAL 5221-95EP, IDEAL 6550-95EP**

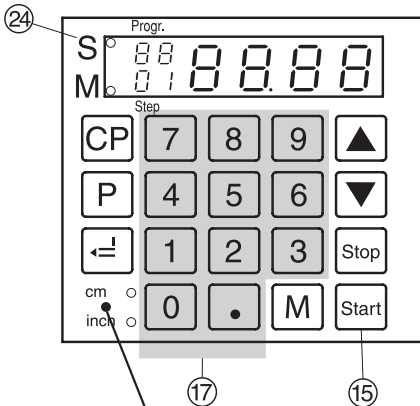
- **Start** Taste (5) drücken → Rückanschlag (9) fährt nach hinten und sucht Referenzpunkt, warten bis ein Maß auf dem Display (4) erscheint.
 IDEAL 4850-95/EP = 45 cm, 17,72 inches
 IDEAL 5221-95EP = 52 cm, 20,47 inches
 IDEAL 6550-95/EP = 61 cm, 24,02 inches

⚠ Achtung!

Vor der Programmierung oder Schneiden eines Maßes, überprüfen ob die richtige Maßeinheit (cm oder inch) eingestellt ist. Maße siehe oben. Einstellung siehe Bild links unten.

Schneiden auf ein bestimmtes Maß

- Maß im Zahlenfeld (17) eingeben → LED "S" (24) leuchtet (Ein falsch eingegebenes Maß wird durch Drücken der **Stop** Taste gelöscht).
- Taste **Start** drücken → Maß wird angefahren → LED "S" erlischt
 Maße unter 9 cm → 3,5 cm (IDEAL 6550-95EP 2,5 cm) können nur mit gedrückter **Start** Taste angefahren werden. (Wird die **Start** Taste (5) losgelassen, fährt der Rückanschlag (9) auf Maß 9 cm → Maß 9 cm blinkt, nun wieder **Start** Taste gedrückt halten, Rückanschlag (9) fährt auf z.B. 7 cm).
- Papier einlegen und mit dem Stapelwinkel an den Rückanschlag (9) und Seitenanschlag links (10) schieben.
- Haube vorne (1) schließen.
- Schnitt auslösen.

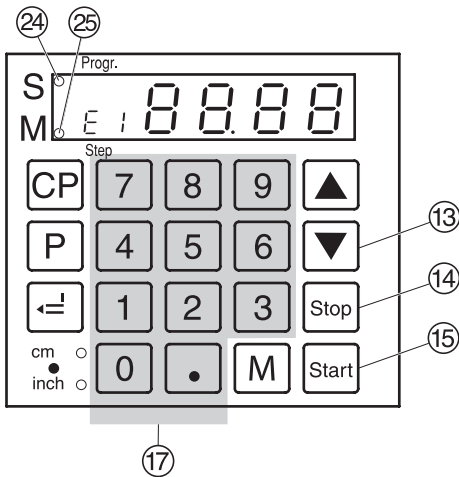


Schneiden nach Markierung

- Rückanschlag mit Handrad (7) nach hinten fahren.
- Papier einlegen und mit dem Stapelwinkel an den Rückanschlag (9) und Seitenanschlag links (10) schieben.
- Handrad (7) nach rechts drehen, bis die Markierung auf dem Schnittgut unter dem optischen Schnittandeuter ist.

Nur bei EP Maschinen.

- Je weiter das Handrad (7) nach rechts gedreht wird, umso schneller bewegt sich der Rückanschlag. Der Rückanschlagrücklauf ist nur im Eilbetrieb durch Drehen des Handrades nach links möglich.



Auswurffunktion

Wird nach der Maßeingabe (17) anstelle der Taste **Start** (15) die Taste **▼** (13) betätigt, fährt der Rückanschlag zur Papierentnahme nach vorne und anschließend auf das im Zahlenfeld eingestellte Maß.

Auswurfmaß Maß einstellen

- **P** drücken und gedrückt halten, **M** drücken → **E J** erscheint im Display
- Gewünschtes Maß eingeben (Standard ist 20 cm).
- **=** Maß abspeichern.
- **P** + **Step** Verlassen des Programmmodus.

Tasten **▲** und **▼** programmieren

- **P** drücken und gedrückt halten, **▲** drücken (**F 1** erscheint im Display) bzw.
- **P** drücken und gedrückt halten, **▼** drücken (**F 3** erscheint im Display).
- Gewünschtes Maß eingeben. (Es können z.B. die Maße für DIN A4 29,7 cm x 21 cm eingegeben werden).
- **=** Maß abspeichern.

Anzeige in cm oder inch

- **cm** / **inch** drücken → Anzeige wechselt zwischen mm und inch. (Siehe Seite 22 und 24)

Schnittausslösung

⚠ Achtung!

- Zum Drehen des Stapels erst Rückanschlag nach vorne fahren.
- Die Aufwärtsbewegung des Messers nicht durch Schaltvorgänge unterbrechen.
- Schnitt erst auslösen wenn LED " S " (24) erloschen ist.
- Haube vorne (1) schliessen.
- Messer muß immer oben und von Pressung überdeckt sein, Messer nicht berühren. (Siehe Seite 38).

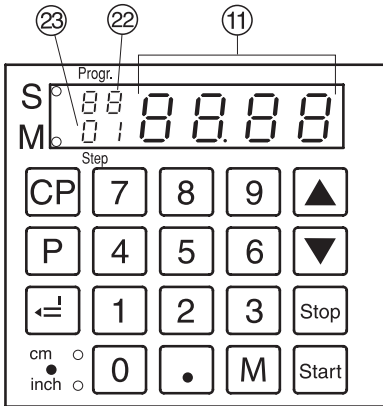
⚠ Verletzungsgefahr.

Kettenmaßfunktion

- Startmaß im Zahlenfeld (17) eingeben.
- Mit Taste **Start** Maß anfahren.
- Papier an Rückanschlag (9) schieben.
- Taste **M** drücken → im Display leuchtet LED "M" (25).
- Kettenmaß eingeben
- Nach Schnittausslösung Taste **Start** drücken Rückanschlag fährt um das eingegebene Kettenmaß nach vorne.
- Mit der **Stop** Taste (14) ist das momentane Maß ersichtlich.

Kettenmaßfunktion beenden

- Taste **M** drücken → LED "M" (25) im Display erlischt.



Programmierung

Nur IDEAL 4850-95EP, IDEAL 5221-95EP, IDEAL 6550-95EP

Diese Steuerung speichert 99 Programme mit je 99 Programmschritten. Ein Programmschritt entspricht einem eingegebenen Maß. Mit der Programmnummer und den Tasten ∇ und \blacktriangle kann zu jedem beliebigem Programmschritt gesprungen werden.

Obere Ziffer im Display = Programmnummer.
Untere Ziffer im Display = Programmschritt.

Maße unter 9 cm/3,54 inch können nur mit gedrückter Start Taste angefahren werden.

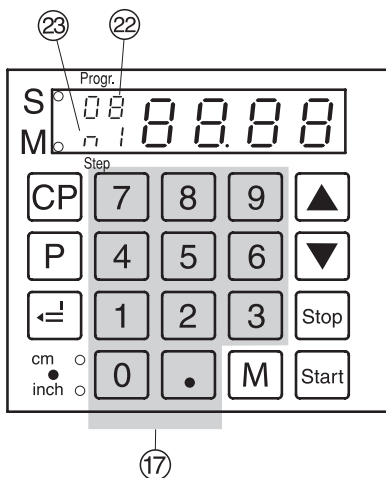
"UL" im Display → Zul. Maß wurde unterschritten

"OL" im Display → Zul. Maß wurde überschritten.

Der angezeigte Programmschritt kann jederzeit überschrieben werden. Die Programme bleiben auch bei ausgeschalteter Maschine gespeichert. Beim Umstellen der Maßeinheit (cm oder inch), werden alle programmierten Maße in die neue Einheit umgerechnet.

Erstellung eines Programmes

- P drücken → PR im Display blinkt.
- $0\ 1\ \dots\ 9\ 9$ Programmnummer 01..99 eingeben
(Obere Ziffer 22 im Display = Programmnummer).
- Erscheint im Display 11 ein Maß, ist das Programm belegt.
- Maß eingeben oder mit dem Handrad 7 anfahren.
- = Maß abspeichern → nächster Programmschritt wird angezeigt 23.
- Nächstes Maß eingeben.
(Soll vor diesem Schnitt eine Auswurffunktion erfolgen, P drücken und gedrückt halten, M drücken).
- = Maß abspeichern → nächster Programmschritt wird angezeigt.
- Soll das erstellte Programm sofort genutzt werden, → Taste Start drücken (Programm wird geschlossen).
nochmals Taste Start drücken (der Rückenschlag fährt auf das 1. Programm - Maß).
Oder:
- $\text{P} + \text{Stop}$ Verlassen des Programmmodus.



Auswurf Funktion im Programm

Die Auswurf Funktion (Eject) kann bei jeder Maßeingabe hinzugefügt werden. Die Auswurf Funktion erfolgt vor dem Anfahren des eingegebenen Maßes.

Ein Eject am Ende des Programms muss im ersten Schritt des Programmes programmiert werden.

Ist im Programmschritt zum Maß eine Auswurf Funktion gespeichert blinkt die Programmnummer im Display 22.

Beispielprogramm mit Auswurf Funktion

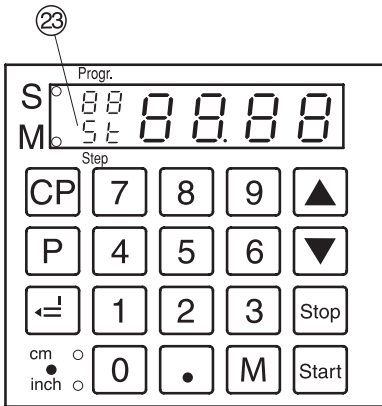
- **[P]** **[0]** **[8]** Programm 08
- **[CP]** **[CP]** Altes Programm löschen
- **[1]** **[6]** **[=]** Schritt 1 auf 16,0 cm
- **[2]** **[0]** Schritt 2 auf 20,0 cm
- **[P]** drücken und gedrückt halten, **[M]** drücken. Auswurf (E J blinkt)
- **[=]** Maß abspeichern
- **[P]** **[Stop]** Verlassen des Programmmodus

Beispielprogramm abarbeiten

- **[P]** **[0]** **[8]** Programm 08 starten
- **[Start]** Maß wird angefahren
- Papier einlegen
- Schnitt 1 auslösen
- **[Start]** Taste drücken
- Auswurf (Eject wird ausgeführt, 22 blinkt)
- Papier drehen
- Schnitt 2 auslösen
- **[P]** **[Stop]** Verlassen des Programmmodus

Kettenmaßprogrammierung

- **[P]** drücken → *PR* im Display blinkt.
- **[0]** **[1]** ... **[9]** **[9]** Programmnummer 01 ... 99 eingeben.
Oberste Ziffer im Display = Programmnummer.
Unterste Ziffer im Display = Programmschritt.
- Startmaß im Zahlenfeld 17 eingeben.
- Mit **[=]** Maß abspeichern.
- Kettenmaß eingeben.
Taste **[M]** drücken im Display erscheint *n!* 23 und Kettenmaß, wieder Taste **[M]** drücken *n2* ... *n9*.
- Mit **[=]** Maß abspeichern.
- **[P]** + **[Stop]** Verlassen des Programmmodus.
Das Kettenmaß kann maximal neun mal eingegeben werden.



Löschen eines Programms

- **P** drücken → "Pr" im Display blinkt.
 - **0** **1** ... **9** **9** Programmnummer 01 ... 99 eingeben.
 - Taste **CP** zwei mal drücken.
- Es kann jeweils nur ein Programm gelöscht werden.

Löschen eines Maßes beim Programmieren

- **Stop** Taste drücken, danach Maß überschreiben.

Programmschritt auswählen

- **P** drücken und gedrückt halten, **.** drücken.
- **5** **8** **23** leuchtet. Gewünschte Schrittnummer (z.B. **0** **5**) eingeben.

Programmschritt wechseln

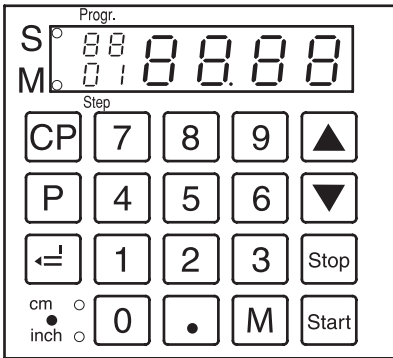
- **▲** → nächster Schritt
- **▼** → vorhergehender Schritt

Programmschritt einfügen

- **P** drücken und gedrückt halten, **▲** drücken.
- Neuer Programmschritt wird vor dem angezeigten Programmschritt eingefügt.

Programmschritt löschen

- **P** drücken und gedrückt halten, **▼** drücken.
 - Programmschritt wird gelöscht.
- Die folgenden Schrittnummern werden aktualisiert.



Arbeiten mit Programmen

- **P** drücken → "Pr" im Display blinkt.
- **0** **1** ... **9** **9** Programmnummer 01 ... 99 eingeben.

Mit den Tasten **▼** und **▲** kann zu jedem beliebigem Programmschritt gesprungen werden.

Mit **Start** wird das angezeigte Maß angefahren.

Mit **Stop** wird die Rückanschlagbewegung gestoppt.

Allgemein

LED "S" leuchtet → Schnittsperre.

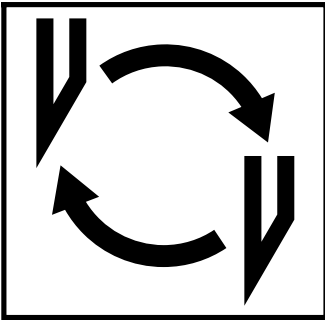
LED "S" erloschen → Istmaß wird angezeigt.

Im Programmmodus ist der Papierausstoß mit **▼** nicht möglich. Der Papierausstoß muß

programmiert werden.

Verlassen des Programmmodus

- **P** drücken → "Pr" im Display blinkt
 - **Stop** drücken
- Verlassen des Programmmodus.



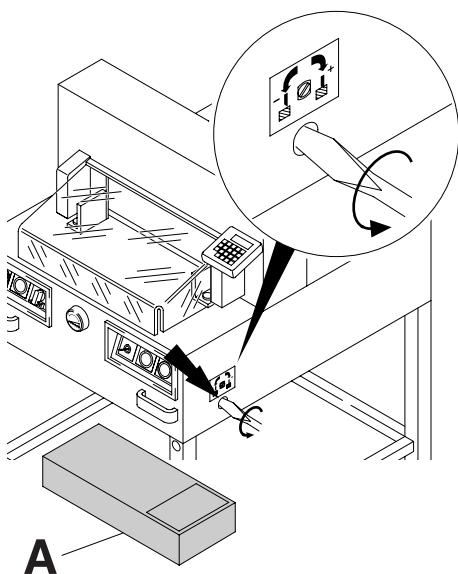
Läßt die Schnittqualität nach:

- Schnitttiefe überprüfen (siehe Seite 38).
- Schnittleiste überprüfen (siehe Seite 34).
- Schneidmesser schleifen oder erneuern (siehe Seite 30 - 38).

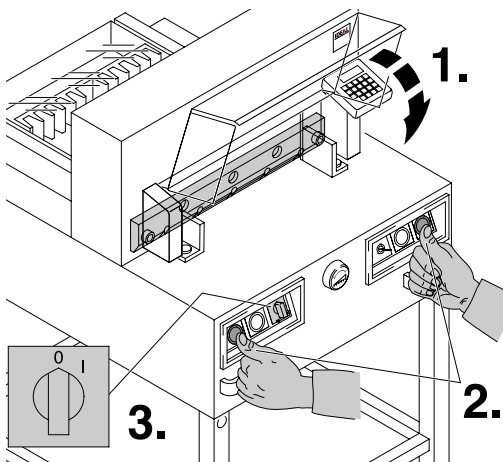
Bei Messerhöhe kleiner 83 mm/3,29 inch kann das Messer nicht mehr nachgeschliffen werden. Es muß ein neues Messer verwendet werden.

Messer dürfen nur von qualifizierten Werkstätten oder vom Hersteller Krug & Priester, D-72336 Balingen geschliffen und bezogen werden.

**⚠ Warnung! Verletzungsgefahr!
Das Messer ist extrem scharf!
Nicht ohne Messerschutz ausbauen oder transportieren!
Der Messerwechsel darf nur von einer geeigneten und unterwiesenen Person durchgeführt werden!**

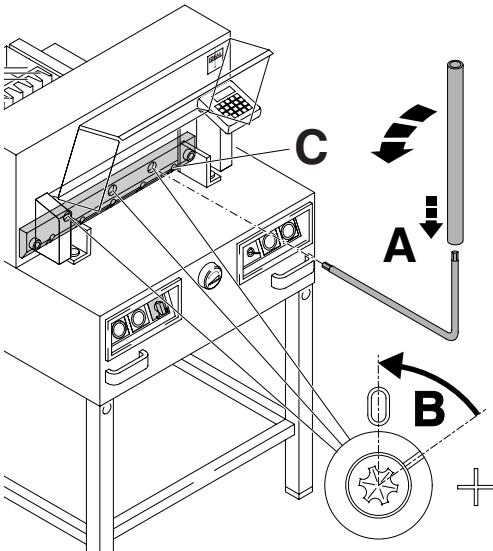


Messerverstellschraube bis zum Anschlag nach links drehen. (Schraubendreher im Werkzeugsatz (A)).



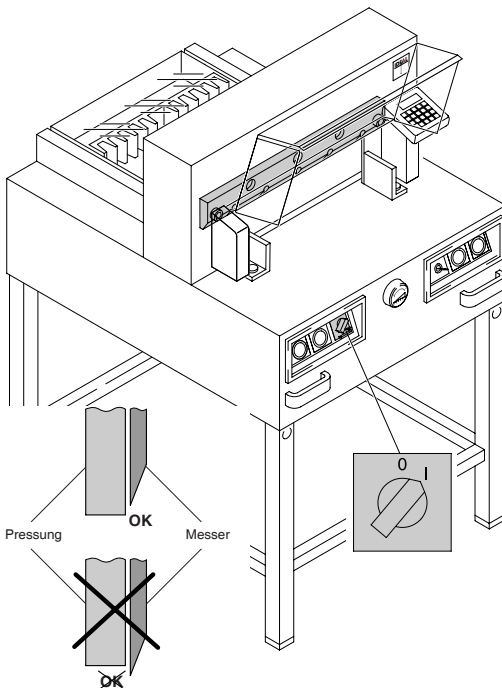
Haube vorne schließen. (1.).
Messer durch Schnittauslösung nach unten fahren (2.) und einen der beiden Drucktaster festhalten, dann Hauptschalter ausschalten (3.).

IDEAL 4810-95 • IDEAL 4850-95/EP • IDEAL 5221-95EP • IDEAL 6550-95EP



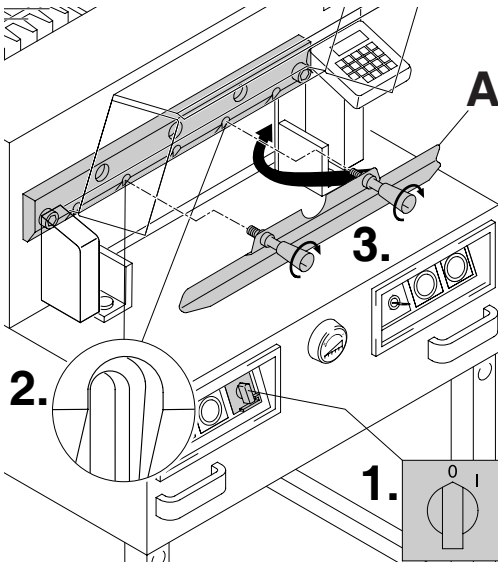
Die nun sichtbaren 3 Exzenter mit Spezialschlüssel und aufgestecktem Verlängerungsrohr (A) (im Werkzeugsatz) gegen Uhrzeigersinn zurückdrehen, Kerbe muß mit der Position "0" übereinstimmen (B).

Nur bei IDEAL 4810-95, 4850-95/EP
Rechte Messerschraube (C) herausdrehen.

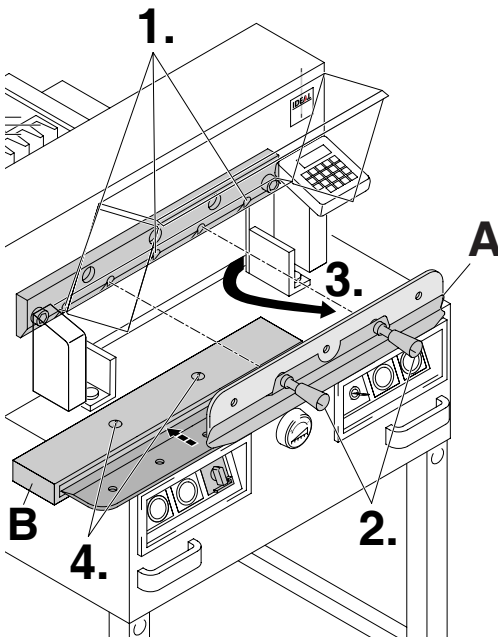


Den Spezialschlüssel entfernen.
Hauptschalter so lange einschalten bis Messer in oberster Stellung ist.

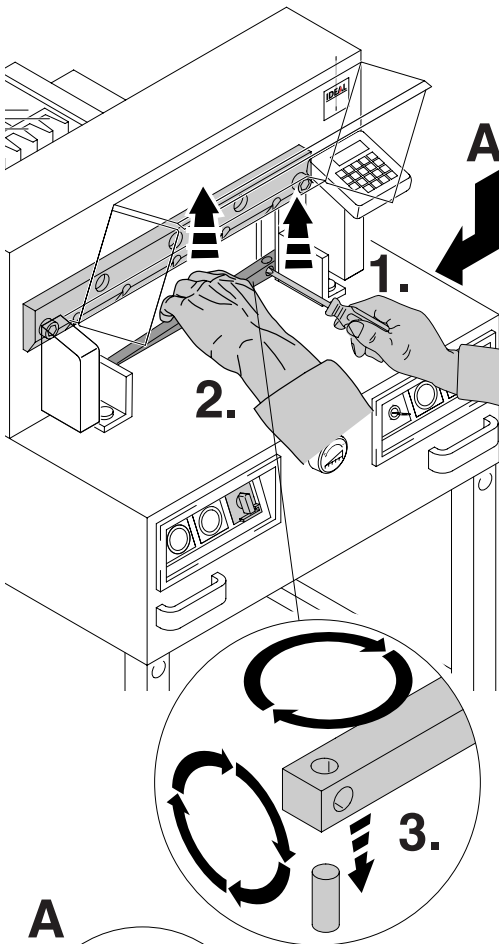
**Achtung! bei IDEAL 4810-95
Hauptschalter nicht während der
Aufwärtsbewegung auf "0" schalten!
Pressung muß Messer immer
überdecken!**
⚠ **Warnung! Verletzungsgefahr!**



Hauptschalter auf Position "0" stellen. (1.) Die beiden Messerschrauben an den Langlöchern herausdrehen (2.), Messerwechsellvorrichtung (A) ansetzen und fest verschrauben (3.).



Die restlichen 2 Messerschrauben IDEAL 4810-95, IDEAL 4850-95/EP bzw. 3 Messerschrauben IDEAL 5221-95EP, IDEAL 6550-95EP herausdrehen (1.) und die Griffe der Messerwechsellvorrichtung (A) vorsichtig etwas lockern (2.) Das Messer nach unten entnehmen (3.). Messer in den dafür vorgesehenen Messerkasten (B) legen und festschrauben (4.).



Schnittleiste mit einem kleinen Schraubendreher herausnehmen. Schnittleiste drehen, wenden oder bei Bedarf austauschen. (Die Schnittleiste kann acht mal verwendet werden).

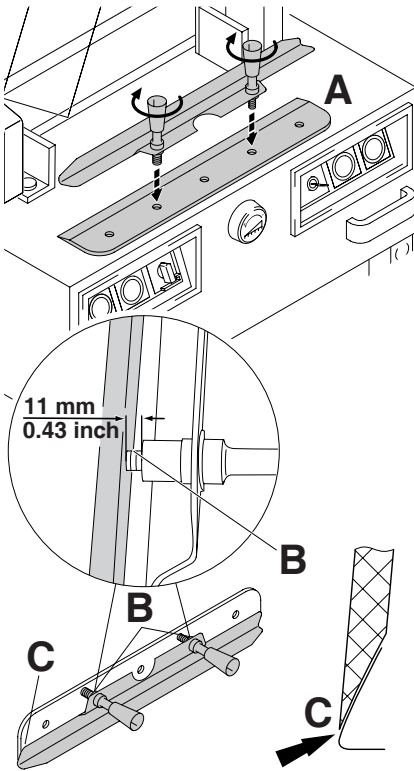
Nur Schnittleistenwechsel (ohne Messerwechsel).

- Messerverstellschraube (A) bis zum Anschlag nach links drehen. (Messer schneidet sonst beim 1. Schnitt zu tief in die neue Schnittleiste).
- Schnittleiste ausbauen siehe Bild oben.
- Schnittleiste gedreht (mit unbenutzter Seite zum Schneidmesser) in den Haltebolzen links stecken.

⚠ **Warnung! Verletzungsgefahr!**

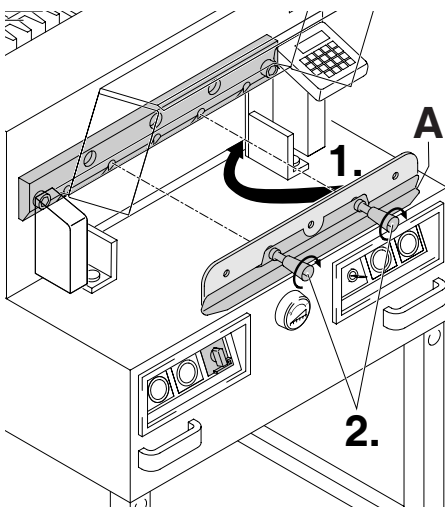
Schnittversuch bei gewechselter Schnittleiste (ohne Messerwechsel).

- Papier einlegen und Schnitt auslösen.
- Sollte das unterste Blatt nicht auf der ganzen Länge durchgeschnitten sein, die Messerverstellschraube (A) eine $\frac{1}{4}$ Umdrehung nach rechts drehen.
- Ist das unterste Blatt immer noch nicht durchgeschnitten, Vorgang solange wiederholen, bis das Blatt auf der ganzen Länge durchgeschnitten wird.



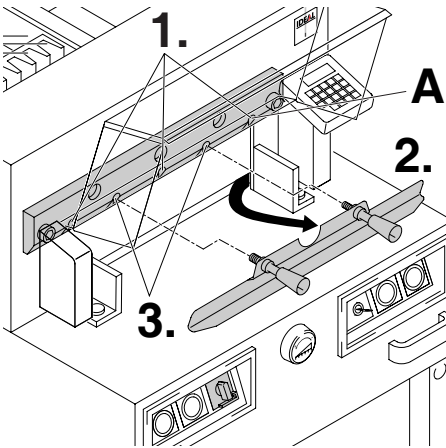
Austauschmesser vorsichtig aus Messerkasten nehmen und mit Messerwechsell-einheit verschrauben! (A).

- Auf Abstand 11 mm oder 0.43 inch achten! (B).
 - Messerschneide muß abgedeckt sein! (C).
- ⚠ **Warnung! Verletzungsgefahr!**



Austauschmesser mit aufgeschraubter Messerwechsell-einheit (A) ganz nach oben in den Messerträger schieben (1.) und dort Griffe festdrehen (2.).

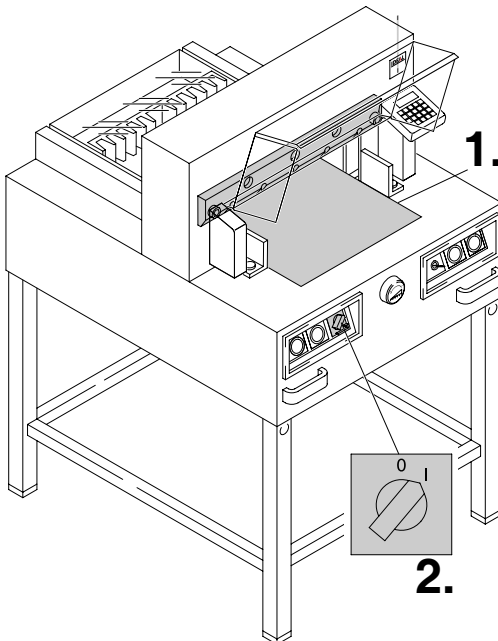
IDEAL 4810-95 • IDEAL 4850-95/EP • IDEAL 5221-95EP • IDEAL 6550-95EP



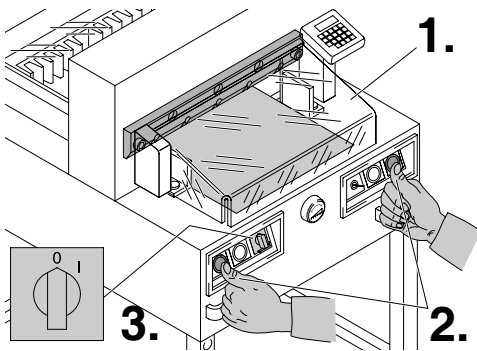
3 bzw. 2 (bei IDEAL 4810-95, IDEAL 4850-95/EP) der 5 Messerschrauben mit den Unterlagscheiben leicht festschrauben (1.), Messerwechsellvorrichtung entfernen (2.), restliche 2 Messerschrauben mit Unterlagscheiben leicht festschrauben (3.).

Bei IDEAL 4810-95 und IDEAL 4850-95/EP

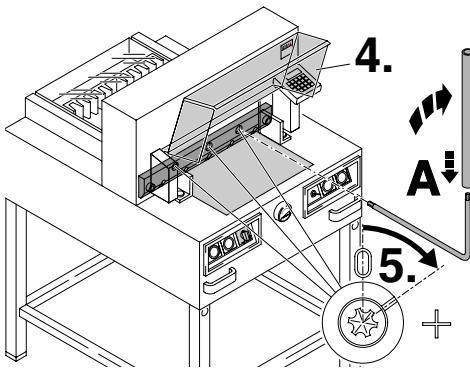
Die rechte Messerschraube mit Unterlagscheiben (A) bei heruntergefahrenem Messer leicht festschrauben.



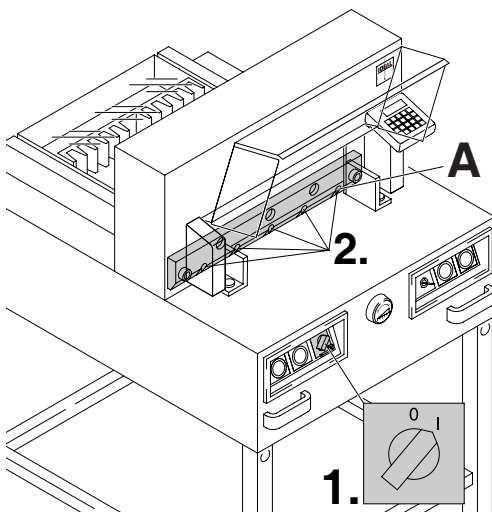
Alle Werkzeuge entfernen und Papier auf die ganze Breite des Schneidbereichs legen (1.). Hauptschalter in Position "I" bringen (2.).



Haube vorne schließen (1.) Messer durch Schnittausrückung nach unten fahren (2.) und einen der beiden Drucktaster festhalten, dann Hauptschalter auf "0" stellen (3.).



Haube vorne öffnen (4.) Mit dem Spezialschlüssel (A) die 3 Exzenter so weit nach unten drehen, bis das gesamte Papier durchgeschnitten ist (5.). (Messer muß dabei parallel nicht zu tief in die Schnittleiste eindringen).



Nur bei IDEAL 4810-95 und IDEAL 4850-95/EP

Rechte Messerschraube (A) festdrehen.

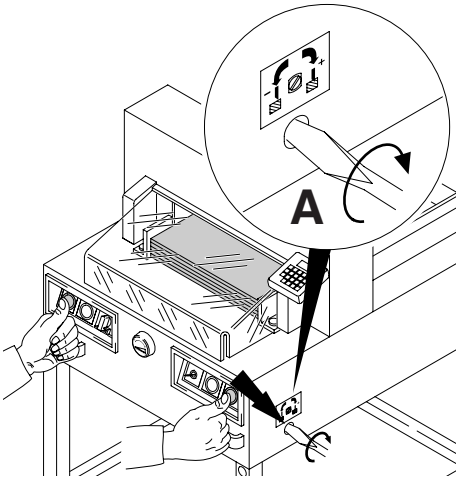
Hauptschalter in Position "I" bringen (1.), Messer fährt hoch. Alle 5 bzw. 4 Messerschrauben fest anziehen (2.).

Achtung bei IDEAL 4810-95

⚠ **Warnung!** Hauptschalter nicht während der Aufwärtsbewegung auf "0" schalten! Pressung muß Messer immer überdecken! (Siehe Seite 38.)

⚠ **Warnung!** Verletzungsgefahr!

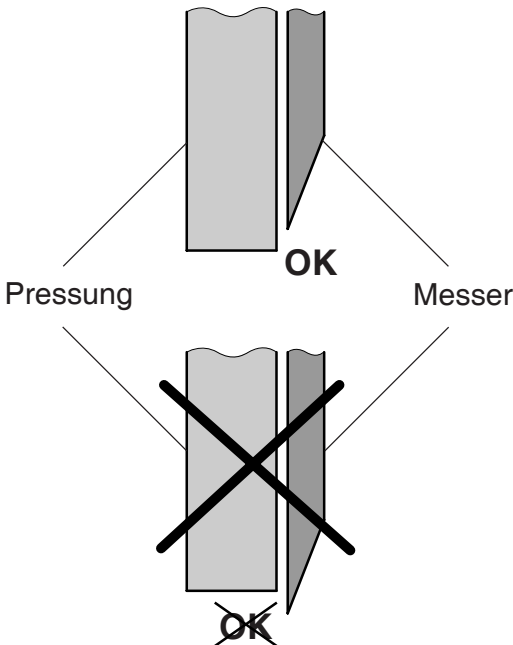
IDEAL 4810-95 • IDEAL 4850-95/EP • IDEAL 5221-95EP • IDEAL 6550-95EP

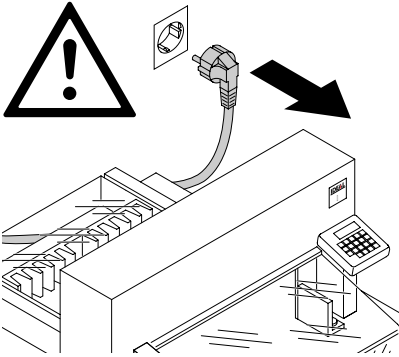


Zur Probe einen Papierstapel durchschneiden. Wenn das letzte Blatt oder mehrere Blätter nicht durchgeschnitten sind, die Messertiefgangsverstellung (A) nach rechts drehen, schrittweise immer eine $\frac{1}{4}$ Umdrehung bis alle Blätter durchgeschnitten sind.
(Nicht zu tief, Messerverschleiß)

Achtung bei IDEAL 4810-95

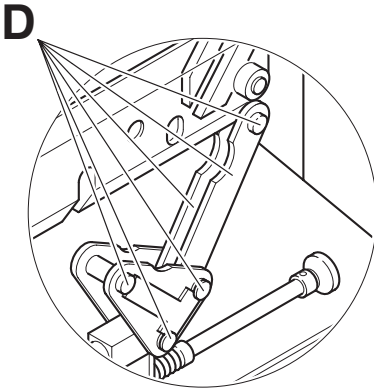
⚠ Warnung! Das Messer muß immer durch den Preßbalken abgedeckt sein!
(Siehe Bild links unten).





Wartungsarbeiten dürfen nur von geeigneten und entsprechend geschulten Mitarbeitern durchgeführt werden.

⚠️ Warnung! Vor Servicearbeiten und Abnahme von Verkleidungen Netzstecker ziehen.



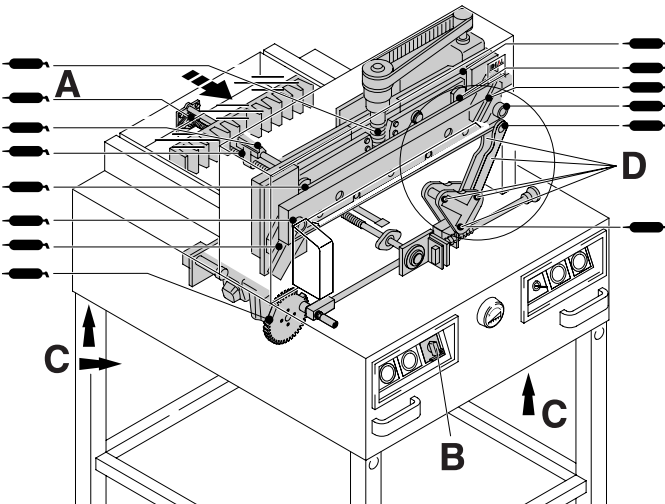
Wöchentlich die Rückanschlagführung (A) mit Fettpresse abschmieren. Dazu Rückanschlag ganz nach vorne fahren. (Nicht harzende Öle und Fette verwenden).

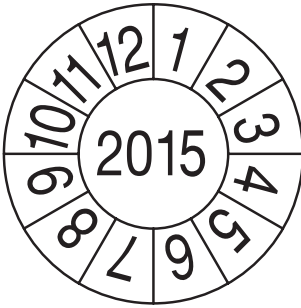
Zweimal jährlich die restlichen Schmierstellen abschmieren (siehe Bild). Dazu Hauptschalter in Position "0" (B). Untere Verkleidungen und hintere Holzverkleidung (nur bei IDEAL 5221-95EP) entfernen (C).

(Werkzeug im Werkzeugsatz).

- Papierreste entfernen.
- Maschine abschmieren.
- 4 Gelenkbolzen und 2 Schubstangen auf Abnutzung kontrollieren. (D) Bei Abnutzung Kundendienst verständigen.
- Maschine wieder zusammenbauen.

 = Schmierstellen an der Maschine





Sicherheitsüberprüfung

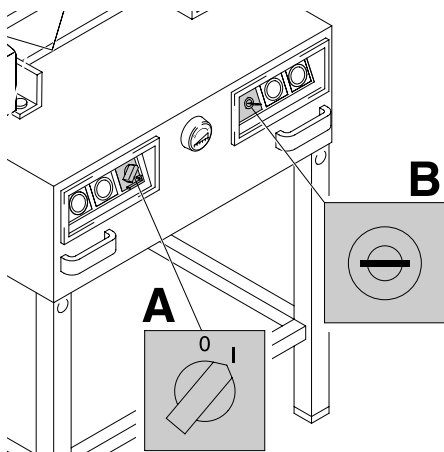
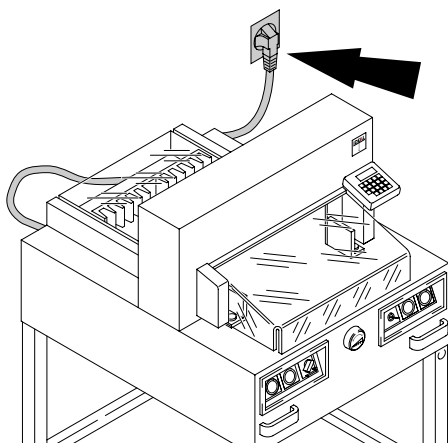
Alle 5 Jahre ist eine Sicherheitsüberprüfung gemäß Abschnitt 3.5 Kap. 2.2 der BGR 500 nach Prüfanweisung von einem, von uns autorisierten Kundendienst durchzuführen. Die Durchführung und das Prüfergebn muß auf dem Prüfprotokoll dokumentiert werden. Es muß eine Prüfplakette an der Maschine sichtbar angebracht werden.

In Deutschland ist diese Sicherheitsprüfung vorgeschrieben, in anderen Ländern wird sie von uns empfohlen.



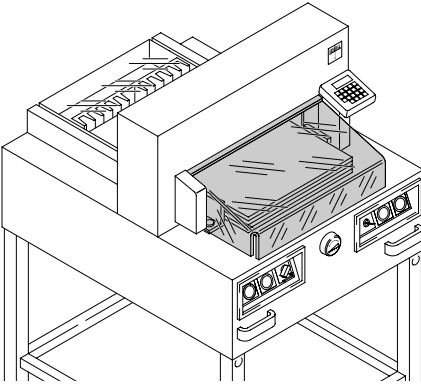
Maschine funktioniert nicht!

Netzstecker eingesteckt?



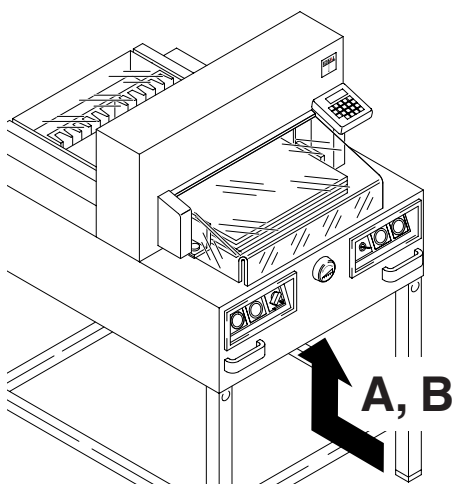
Hauptschalter auf Position "I"? **(A)**
Steuerung eingeschaltet? **(B)**
(Schlüssel nach rechts drehen).
Schnittauslösung siehe Seite 21.

IDEAL 4810-95 • IDEAL 4850-95/EP • IDEAL 5221-95EP • IDEAL 6550-95EP



Schnitt kann nicht ausgelöst werden.

- Wenn Haube geöffnet:
schließen.
- Wenn Haube geschlossen:
öffnen und wieder schließen. (Sicherheits-Check).



Maschine schaltet ab:

- Extreme Belastung der Maschine.
Sicherungsschalter (A) springt raus.
(Abkühlphase ca. 1 Min., Sicherungsschalter (A) eindrücken).
- Maschine blockiert.
- Messer stumpf.
Störung beseitigen, Sicherungsschalter (A) eindrücken.

Nur bei IDEAL 4850-95EP, IDEAL 5221-95EP, IDEAL 6550-95EP

- Rückanschlag blockiert.
Sicherungsschalter (B) springt raus.
Störung beseitigen, Sicherungsschalter (B) eindrücken.

Sicherungsschalter für:

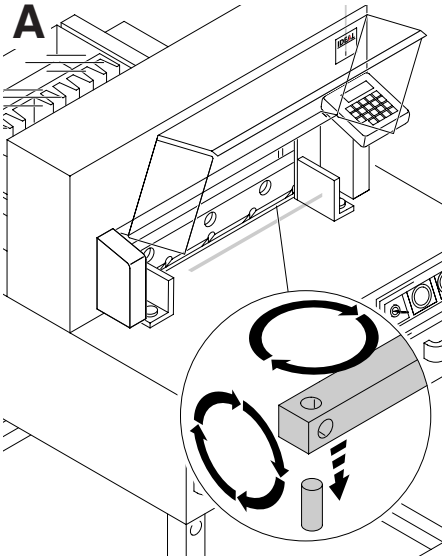


A = Messerantrieb

A = Preßantrieb

B = Rückanschlagantrieb

IDEAL 4810-95 • IDEAL 4850-95/EP • IDEAL 5221-95EP • IDEAL 6550-95EP

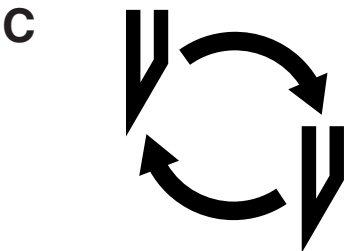
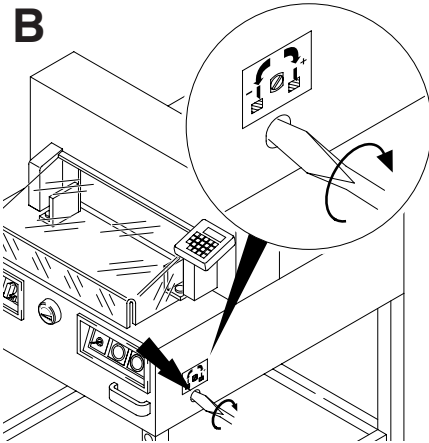


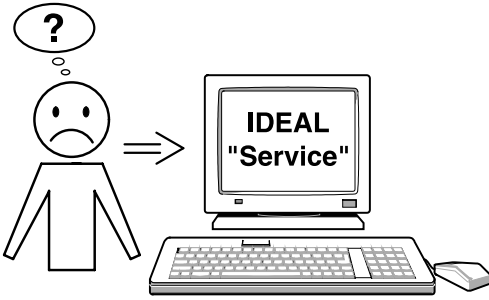
Letztes Blatt nicht durchgeschnitten:

- Schnittleiste drehen oder wenden (**A**)
- bei Bedarf Messer mit Messerverstellungsschraube nachjustieren (**B**).
(Siehe Seite 38)

Schnittqualität schlecht oder Messer blockiert im Papierstapel:

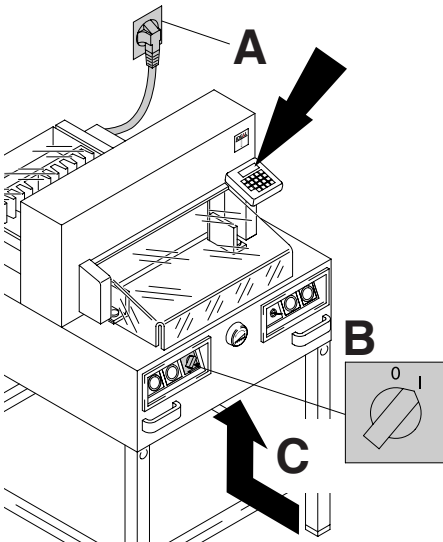
- Messer wechseln (**C**) (Siehe Seite 30 - 38).





Motor läuft, Messer fährt nicht nach unten.

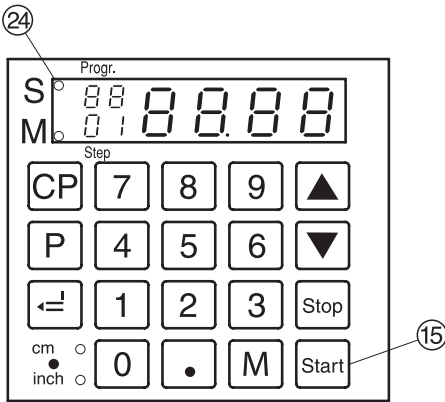
- Sicherheitskupplung wurde aktiviert!
Kundendienst verständigen!
- www.ideal.de → "Service"
service@krug-priester.com



Displaybeleuchtung aus

- Netzstecker eingesteckt (A)?
- Hauptschalter auf Position "I" (B) ?
- Sicherungsschalter eindrücken! (C)
- Sicherung Gebäudeseitig prüfen!

IDEAL 4810-95 • IDEAL 4850-95/EP • IDEAL 5221-95EP • IDEAL 6550-95EP



**IDEAL 4850-95EP, IDEAL 5221-95EP,
IDEAL 6550-95EP**

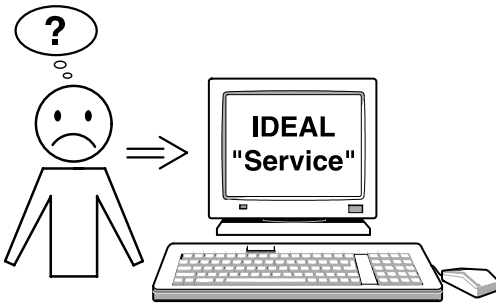
Schnitt kann nicht ausgelöst werden.

- Maß wurde nicht korrekt angefahren.
- LED "S" 24 erlischt nicht.

nochmals drücken.

**Sicherheitsprüfung der Haube
(siehe Seite 42).**

- Maß unter 9 cm/3,54 inch
 15 **gedrückt halten, bis das Maß erreicht ist.**



**Trifft keine der vorher genannten Problem-
lösungen zu:**

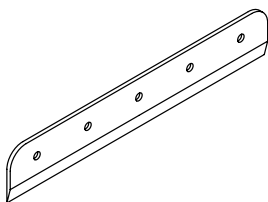
Kontakt: Kundendienst

- www.ideal.de → "Service"
service@krug-priester.com

Empfohlenes Zubehör:

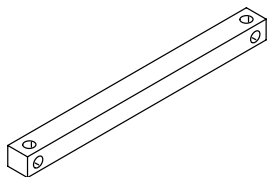
Messer

- Nr. 9000 021 IDEAL 4810-95
- Nr. 9000 021 IDEAL 4850-95/EP
- Nr. 9000 130 IDEAL 5221-95EP
- Nr. 9000 025 IDEAL 6550-95/EP



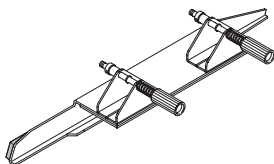
Schnittleiste (6 Stück)

- Nr. 9000 022 IDEAL 4810-95
- Nr. 9000 022 IDEAL 4850-95/EP
- Nr. 9000 024 IDEAL 5221-95EP
- Nr. 9000 026 IDEAL 6550-95/EP



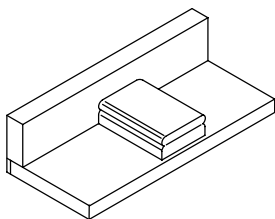
Messerwechseleinheit ¹

- Nr. 9000 518 IDEAL 4810-95
- Nr. 9000 518 IDEAL 4850-95/EP
- Nr. 9000 512 IDEAL 5221-95EP
- Nr. 9000 513 IDEAL 6550-95/EP



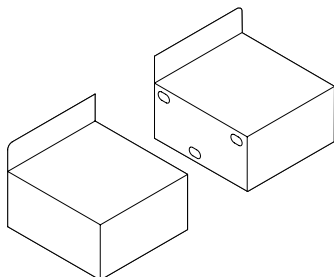
Stapelwinkel ¹

- Nr. 9000 521 IDEAL 4810-95
- Nr. 9000 521 IDEAL 4850-95/EP
- Nr. 9000 521 IDEAL 5221-95EP
- Nr. 9000 521 IDEAL 6550-95/EP



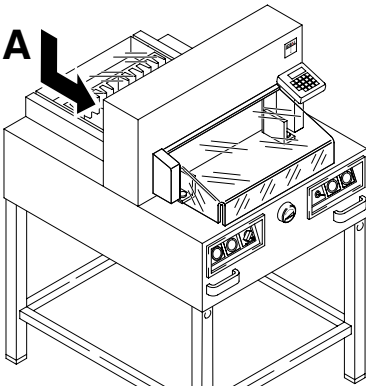
Zusatztische links und rechts

- Nr. 9000 530 IDEAL 5221-95EP



¹ Im Lieferumfang enthalten

IDEAL 4810-95 • IDEAL 4850-95/EP • IDEAL 5221-95EP • IDEAL 6550-95EP



Technische Daten:

- Netzanschluss: 230V/50Hz/1~, 120V/60Hz/1~
- Schnitthöhe: 80 mm
- Schalldruckpegel EN 13023; : < 70 dB (A)
- Ableitstrom < 3,5mA
- Netzanschlussleitung Querschnitt min. 1,5mm² (230V).
- Netzanschlussleitung Querschnitt AWG 14 (15A) (120V). (IDEAL 4810-95)
- Netzanschlussleitung Querschnitt AWG 12 (20A) (120V). (IDEAL 4850-95, 4850-95EP, 6650-95 EP).

Die spezifischen technischen Daten entnehmen Sie bitte den Angaben auf dem Typenschild (A) der Maschine. Ein Schaltplan befindet sich im Schaltkasten der Maschine. Für die Inanspruchnahme einer Garantieleistung muss das Gerät durch das Typenschild zu identifizieren sein.

	Schnittlänge mm	Einlegentiefe mm	Mind.platzbedarf (B X T X H) mm	Gewicht kg
IDEAL 4810-95	475	458	755 x 970 x 1360	194
IDEAL 4850-95	475	458	755 x 970 x 1230	209
IDEAL 4850-95 EP	475	450	755 x 970 x 1230	215
IDEAL 5221-95 EP	520	520	855* x 1067 x 1260	262**
IDEAL 6550-95 EP	650	610	995 x 1260 x 1220	304

* mit Seitentischen: 1560 mm

** mit Seitentischen: 276 kg



I.T.E. Listed 802 D

Diese Maschine ist GS-geprüft und entspricht den EG-Richtlinien 2006/42/EG und 2004/108/EG.

Lärminformation:

Unter dem nach EN 13023 zugelassenen Wert von < 70 db (A).

Technische Änderungen vorbehalten.

D EG-KONFORMITÄTSERKLÄRUNG
GB EC-declaration of conformity
F Déclaration de conformité CE

- **Hiermit erklären wir, daß die Bauart von**
- Herewith we declare that
- Par la présente, nous déclarons que

4810-95;
4850-95;
4850-95 EP;
5221-95 EP;
6550-95 EP;

- **folgenden einschlägigen Bestimmungen entspricht**
- complies with the following provisions applying to it
- sont conformes aux dispositions pertinentes suivantes

2006/42/EG:

Maschinenrichtlinie, EC Machinery directive, EC Directives machines.

2004/108/EG:

EMV Richtlinie, EMV Electromagnetic compatibility directive,
EMV directives compatibilité électromagnétique.

- **Angewendete harmonisierte Normen insbesondere**
- Applied harmonised standards in particular
- Normes harmonisées utilisées, notamment

EN 60204-1; EN 1010-1; EN 1010-3; EN 55014-1; EN 55014-2;
EN 61000-3-2; EN 61000-3-3; EN ISO 12100;
EN ISO 13857; EN ISO 11204; EN 13023; EN ISO 13849-1

29.12.2009
Datum

Bevollmächtigter für technische Dokumentation
Authorized representative for technical documentation
Représentant autorisé pour la documentation technique

Krug & Priester GmbH u. Co KG
Simon-Schweitzer-Str. 34
D-72336 Balingen (Germany)

Notizen:



Aktenvernichter



Schneidemaschinen