

IDEAL 4855



IDEAL 5255



IDEAL 6655



IDEAL 4855 • IDEAL 5255 • IDEAL 6655



من فضلكم قم بقراءة تعليمات التشغيل قبل تشغيل الماكينة مع ضرورة إتباع احتياطات الأمان

Please read these operating instructions before putting the machine into operation and observe the safety precautions. The operating instructions must always be available.



تجنب قيام الأطفال بتشغيل الماكينة

Children must not operate the machine!



لا تصل تحت السكين

Do not reach beneath the blade!



تلباقل داوملا عم ذاذرلا مادختسا مدع ني عتي !
عيطقت نم برقلاب لاعتشال

Do not use any spray cans with flammable content near to the cutting machine!



لا اعتش الال قلاب اول ا فيظن تال داوم لامعتسا مدع يغبني

Do not use any flammable cleaning agents.



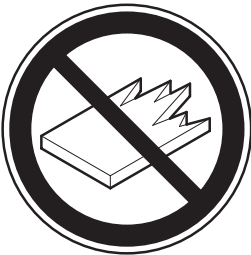
لا تترك السكين بدون إهتمام
لا تخرج أو تنقل السكين بدون حماية (أنظر صفحة 42 و 45)
⚠ خطر! التعرض للأذى

Never leave the blade unattended!
Do not extract or transport the blade without protection!
(See page 42 and 45).
⚠ **Danger! Risk of injury!**

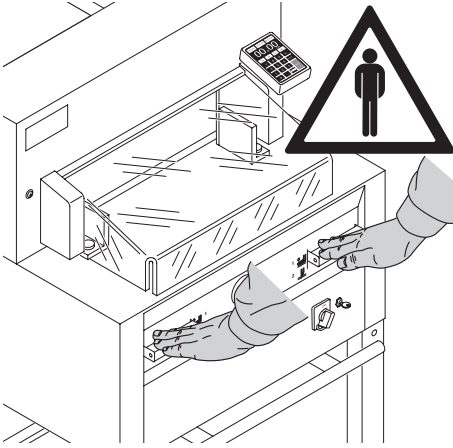


لا تقطع الأشياء الصلبة أو الأشياء التي يتطاير منها شظايا!

Do not cut hard materials or materials which may splinter.



IDEAL 4855 • IDEAL 5255 • IDEAL 6655

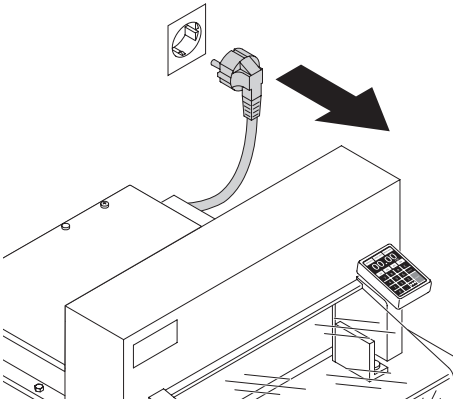


هذه الآلة مصممة لتقطيع أكوام الورق بحجم معين.
هذه الآلة مصممة فقط "لإستخدام شخص واحد!"
⚠️ **تنبيه!** عدم إزالة روابط الورق وغيرها يؤدي إلى تلف أداة القطع.

The machine is designed for cutting stacks of paper to a specified size.

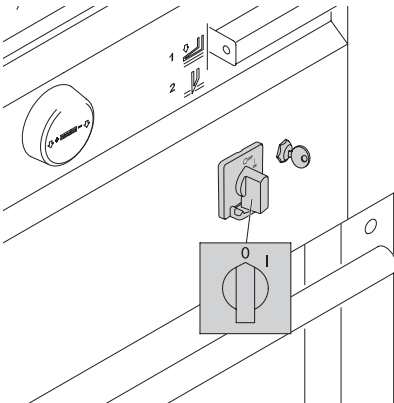
This machine is constructed for "one-man operation" only!

⚠️ **Warning!** Clips or similar damage the cutting blade.



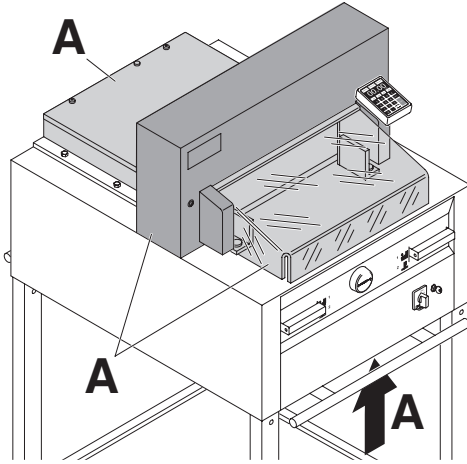
قبل البدء بأعمال الصيانة وإزالة الأغطية عليك سحب قابس الكهرباء!

Disconnect from the mains before starting any service work or before removing the panels!



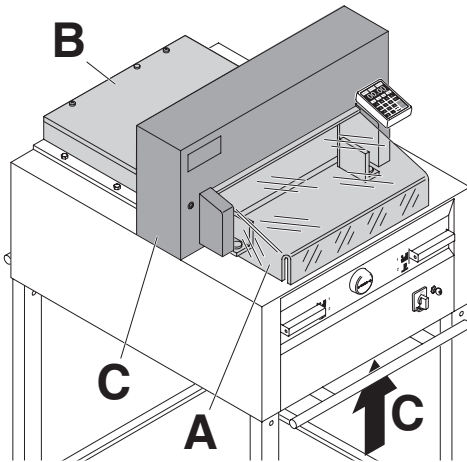
لا تقم بتبديل أداة القطع وأزرار القطع إلا بعد إغلاق مفتاح التشغيل الرئيسي.

Replacement of blade and cutting stick may be performed only when the main switch is switched off!



أجزاء الآلة التي تشكل خطراً تكون مغطاة بالغطاء (A)!

All components which could endanger the operator are covered by a guard (A)!



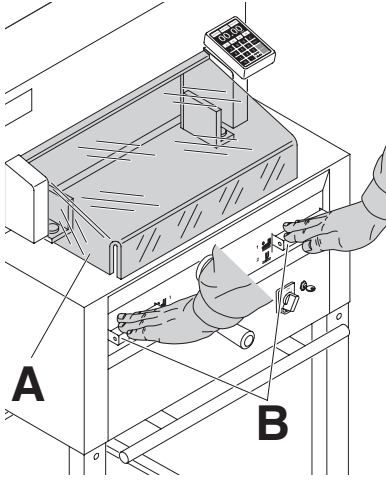
لا ينبغي تشغيل الآلة دون أجهزة السلامة التالية:

- غطاء أمامي (A)
- غطاء السلامة بالخلف مثبت بشكل محكم بواسطة مسامير (B) وتلبيسات (C)

Operating the machine without safety device is forbidden!

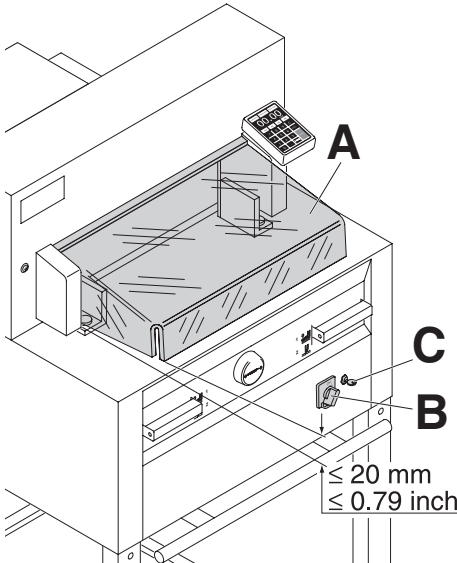
- Movable front safety guard (A).
- rear screwed safety guard (B).
- and cover (C).

IDEAL 4855 • IDEAL 5255 • IDEAL 6655



حركة القص التي تعرض الأشخاص للخطر تقع خلف غطاء أمامي متحرك (A) و فقط بيدان اثنتان يسمح له بالحركة (B) للحماية أثناء العمل!

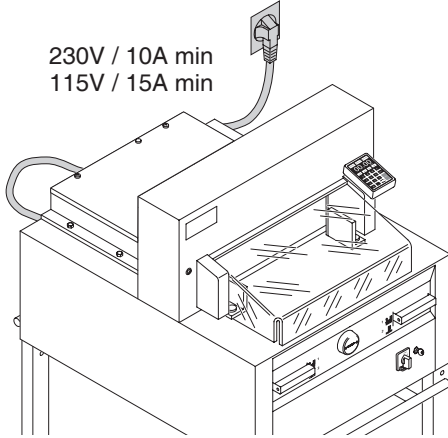
The dangerous cutting movement is safeguarded by a movable guard (A) and a safety two-handed control system! (B)



ينبغي فحص النقاط التالية دائما قبل أي عمل وبعد كل تغيير لشفرة القص:

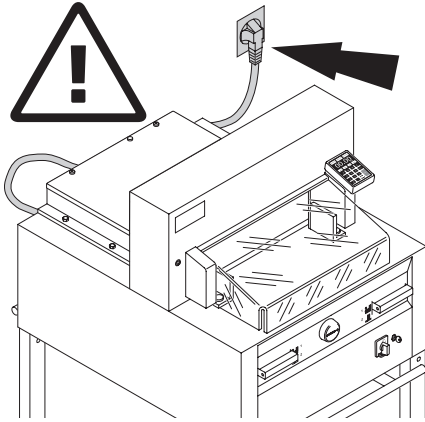
- تكون وظيفة الإيقاف من الغطاء الأمامي (A) (صحيحة إذا كانت الفجوة بين الطاولة والغطاء الأمامي أقل من 20 مم)
- التأكد من عمل مفتاح التشغيل الرئيسي (B)
- التأكد من عمل وظيفة التحكم (C)

Before working with the machine and after every blade replacement the automatic cut-off function of safety guard (A), (correct if distance between cover and table is < 20 mm) main switch (B) and control panel (C) must be checked.

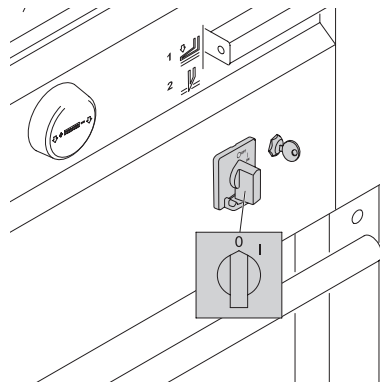


ضرورة تأمين التيار الكهربائي!

Connect the power cord to a single phase socket.

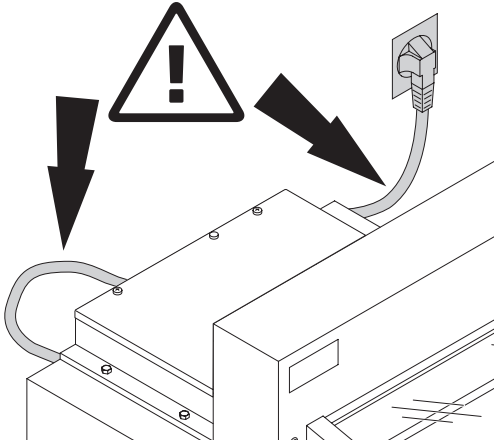


Ensure free access to mains!



When not in use for a longer period
switch off.
(Main switch to "0").

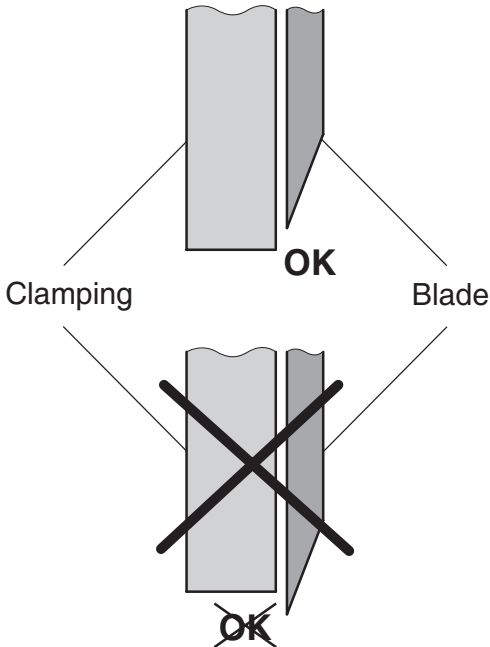
IDEAL 4855 • IDEAL 5255 • IDEAL 6655



حماية سلك الكهرباء من الحرارة، والزيت أو القطع الحادة!

Protect mains cable against heat, oil and sharp edges!

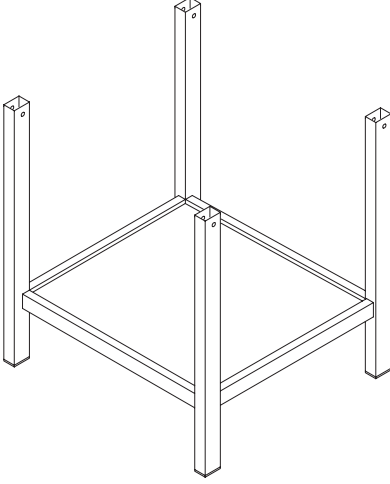
⚠ تحذير! يجب أن تكون الشفرة دائماً مغطاة بدعم الضغط!



⚠ **Danger!**
Blade must always be covered by the pressing bar.

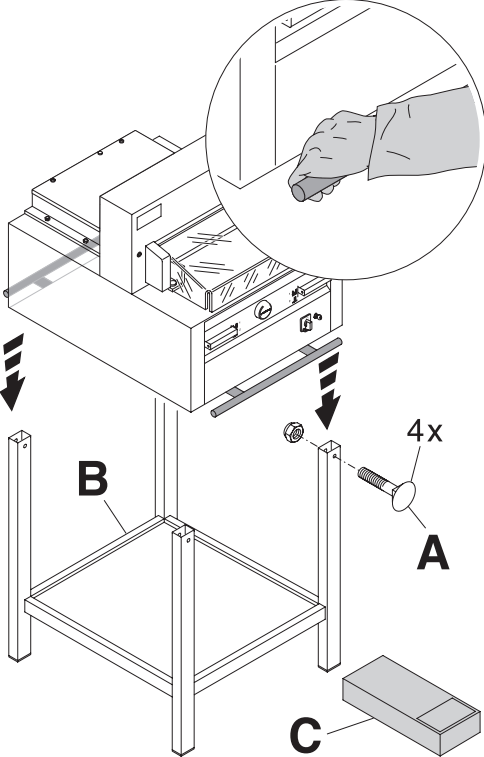
ضع القاعدة من المنصة الخشبية.

Remove the stand from the wooden pallet.

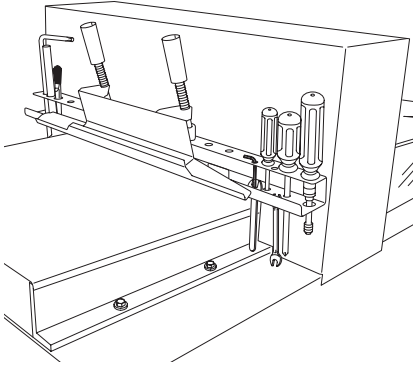


يرفع 4 اشخاص اقوياء الجهاز من
القاعدة الخشبية و يجلسونه على
المنصة الخشبية السفلي في مكانه.
بواسطة 4 مسامير (A) للتثبيت.
على القاعدة (B) يثبت الرف.
قطع الغيار وأدوات العمل موجودة
في درج المعدات (C).

4 strong people are required to lift the
machine from the pallet and place it on
the stand. Secure with 4 screws (A). Put
the shelf (B) on the stand. (Parts and
tools are in the tool set (C).

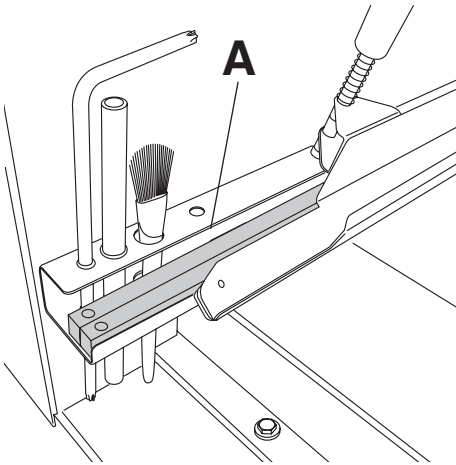


IDEAL 4855 • IDEAL 5255 • IDEAL 6655



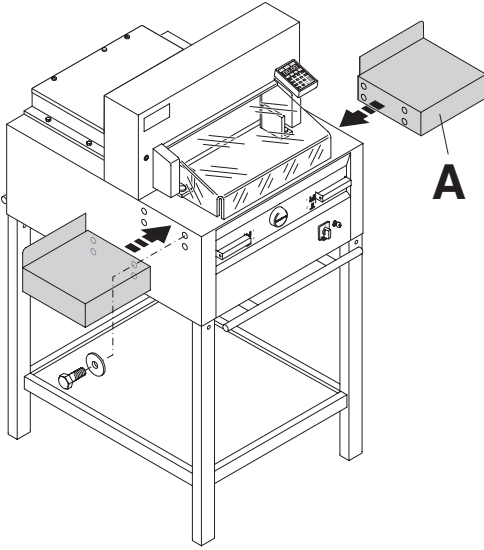
يمكن وضع أدوات العمل في الخلف
في المكان الخاص بها.

Tools can be kept in the holder provided.



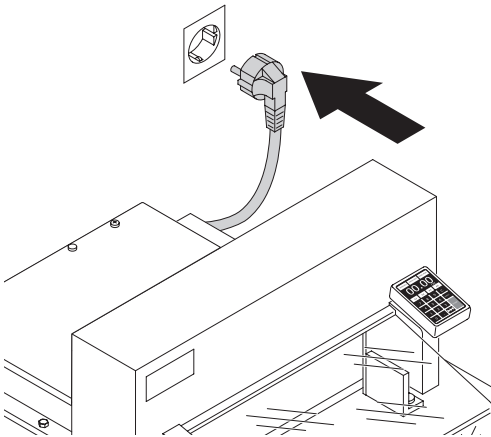
شرائح القص (A) يمكن وضعها
في حامل أدوات العمل.

Cutting sticks (A) can be put in the tool holder



وبين الملحقات يوجد طاولتين جانبيتان (A)
يمكن اتاحتها (رقم 9000 528).

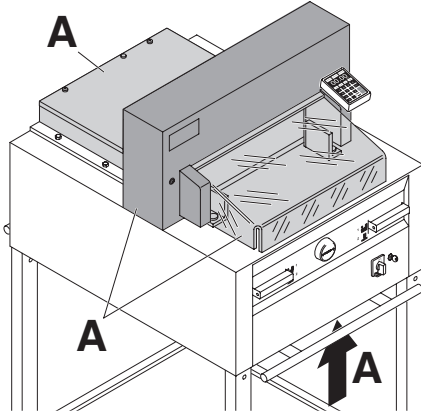
Side tables (A), left and right are available
as an option (No. 9000 528).



صل السلك الكهربائي في القابس.
يجب أن يكون الجهاز متصلا على حدة
بفیش كهربي (مقبس جداري) خاص به وحده.

Plug into socket.
The machine must be connected directly to
the socket.

IDEAL 4855 • IDEAL 5255 • IDEAL 6655



قم بتشغيل الجهاز فقط بعد أن تكون قرأت وفهمت كتيب التشغيل وإرشادات السلامة.

تأكد من إكمال التركيب و الجاهزية الوظيفية لأنظمة السلامة قبل البدء بالتشغيل.

• ينبغي تركيب جميع الألبسة (A).

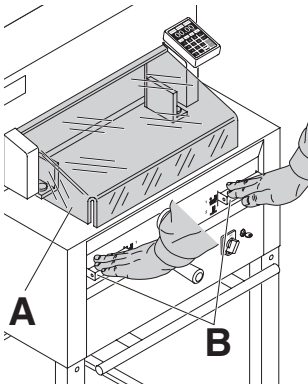
• لا يجب الضغط على زرّي القص

إلا إذا كان الغطاء الأمامي مغلقا وينبغي الضغط على الزرين في آن واحد باستخدام اليدين معا (B).

• ليس للغطاء الأمامي ان يغلق تلقائيا،

• وإذا فعل وجب تغيير رفاص (نابض) الغاز (X).

يُنصح بتحضير وتعبئة جدول للصيانة (كتيب صيانة) والإهتمام به.



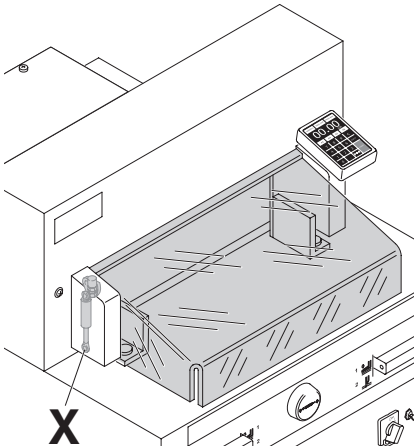
It is forbidden to operate the machine if the operating and safety instructions have not been understood. Please check the safety devices are functioning and complete before use.

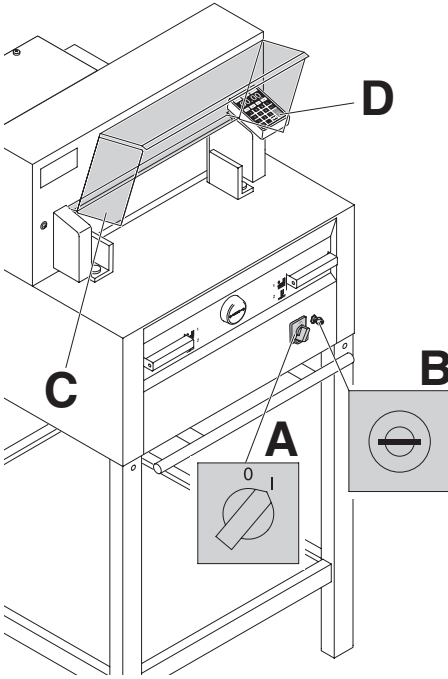
• All covers have to be mounted (A).

• The release for cutting is allowed only if the cover is closed and the two-hand safety device is operated at the same time (B).

• If the front cover closes by itself the gas spring (X) needs replacing.

We recommend you keep a record of your test results.



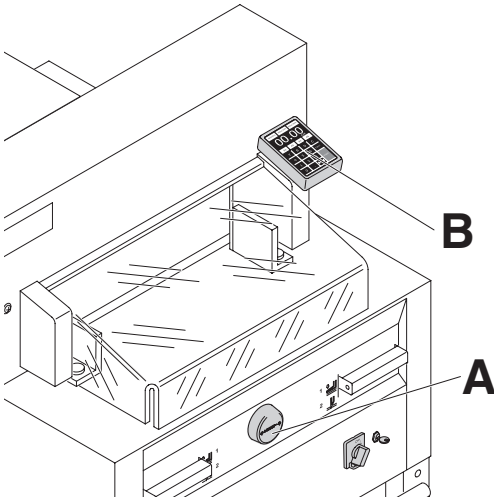


ضع مفتاح التشغيل الرئيسي على وضع "I" (A).
ادخل مفتاح التحكم وأدره إلى اليمين (B).
افتح غطاء السلامة (C).
الألة جاهزة للتشغيل.

اضغط المفتاح **Start** (D).
فيصل الى النقطة المطلوبة.

Position the main switch to "I" (A). Insert the key for the control system and move it to the right (B). Open the safety guard (C). The machine is now ready for use.

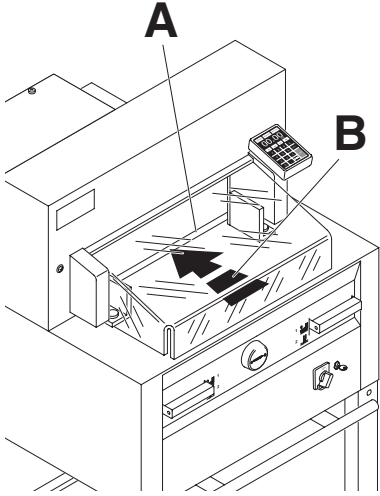
Press **Start** button (D).
Machine will automatically go to the start position.



يتم تعيين المقاس يدويا عبر
مفتاح دائري (A).
أو عن طريق البرمجة (B)
لمقاس القص.
القياس في شاشة المراقبة (B)
(سم أو بوصة).

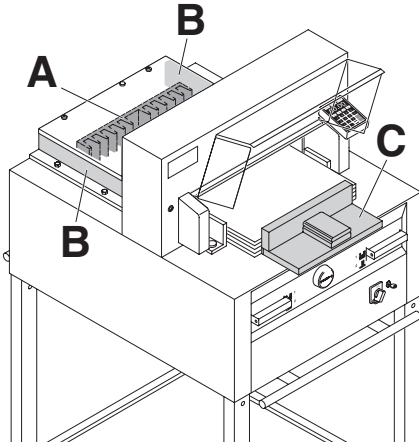
The measurement is set either with the hand-wheel (A) or by programming (B) the cutting measurements. Measurement is shown on the display in inches or cm (B).

IDEAL 4855 • IDEAL 5255 • IDEAL 6655



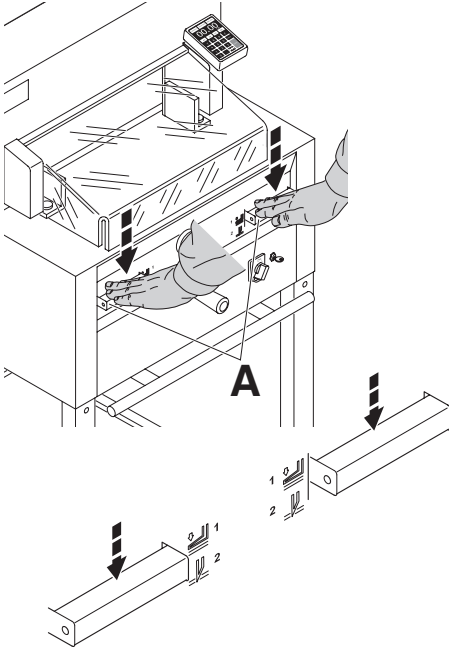
شعاع ضوئي لبيان سير المقطع (A)
(سكين يقطع على الحافة الأمامية (B)
للشعاع الضوئي، تستخدم فقط إذا لم يكن هناك
حاجة للقطع بقياس دقيق).

Optical cutting line (A) that indicates the exact position of the cut. Blade cuts on the front edge (B) of the light beam. (Only use when no exact cut is required).



ضع أداة الورق عند النهاية الخلفية (A) وضع النهايات
الجانبية من اليمين واليسار (B). لكي تزيح كومة الورق،
إستخدم زاوية التكديس (C) المرفقة . (لكي تدير كومة الورق،
قم أولاً بتحريك النهاية الخلفية إلى الأمام).

Position the paper on the backgauge (A) and side lays left or right (B).
To move paper stacks, please use the paper knock-up block (C) provided.
(Run backgauge to the front for turning the paper stack).



يتم الضغط خلال القص تلقائياً.

يمكن ايضاً ضغط الورق مسبقاً.
يتم تشغيل الضغط مسبقاً والقص عن طريق
المحرك (A) على الطاولة الأمامية.

The clamp moves automatically when cutting is activated.

The paper can also be pressed in advance.
Clamping and cutting is activated by the
actuators (A) on the front table.

المحرك لديه 2 مراحل:
1. الضغط الأولي
2. الضغط والقص تلقائياً

The actuator has 2 switching steps:

1. pre-clamping
2. automatic clamping and cutting

الوضع 1

Switch position 1



الضغط الأولي

ضغط كلا المحركان في الوضع 1
الى أسفل.

Pre-clamping

Press down both actuators to step 1

حل الضغط الأولي

اضغط احد المحركان الى اسفل تماماً
ثم تركه.

Clamp returns

Press down completely one of the actuators

الوضع 2

Switch position 2



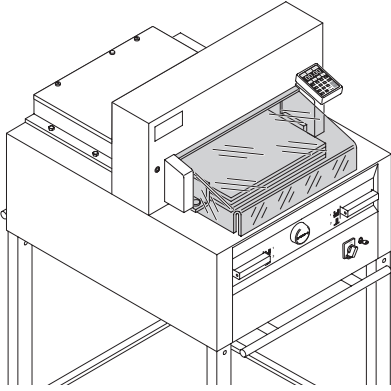
تفعيل القص مع الضغط التلقائي
تنزيل كلا المحركان الى اسفل تماماً
كما في وضع المحول 2.

Cutting sequence with automatic clamping

Press down both actuators to step 2

أغلق غطاء السلامة.

Close the safety guard.

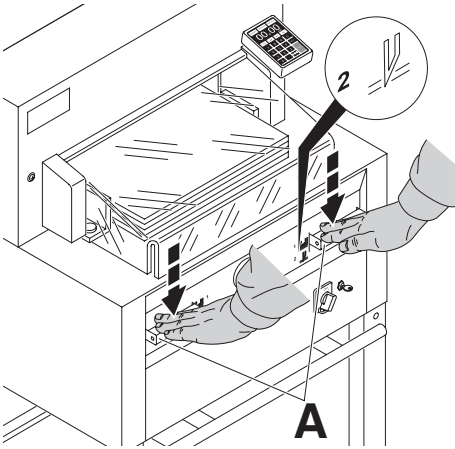


تنفيذ عملية القطع:

عليك الضغط على الزرين (A) بكلتي اليدين وفي نفس الوقت طوال فترة القطع حتى نهاية عملية القطع.

Cutting activation:

Press both actuators of the two-handed control system (A) simultaneously and keep pressed until the paper is completely cut.

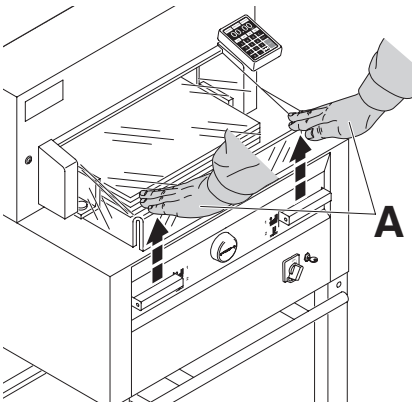


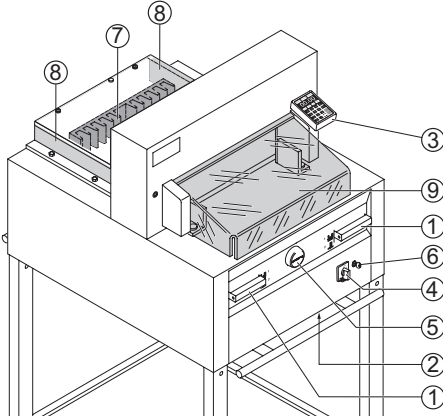
إنهاء عملية القطع أو توقيفها لفترة معينة:

عليك ترك الضغط المتزامن على الزرين (A) وإبعاد يديك عن الزرين.

To interrupt or stop cutting:

To interrupt or stop cutting, release both actuators (A) of the two-handed control.





ضوابط التشغيل

① - التفعيل بكلتا اليدين
الضغط الاولي وتفعيل القص

② - الحماية من التحميل الزائد
(محرك شفرة القص / الضغط /
السيج الخلفي التحكم في "بكغوج")

③ - التحكم في السيج الخلفي "بكغوج"

④ - المفتاح الرئيسي

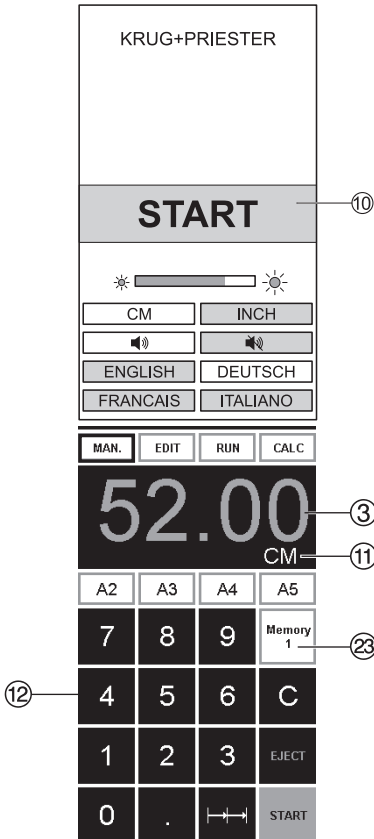
⑤ - مفتاح لتعديل البكغوج

⑥ - مفتاح تشغيل

⑦ - السيج الخلفي

⑧ - سيج الايقاف الجانبي الأيسر والأيمن

⑨ - الغطاء الامامي



Operating elements

① - Safety two-handed control system
Pre-clamping and cutting

② - Overload switch
(blade drive/clamp drive/
backgauge drive)

③ - Backgauge control

④ - Main switch

⑤ - Hand-wheel for backgauge setting

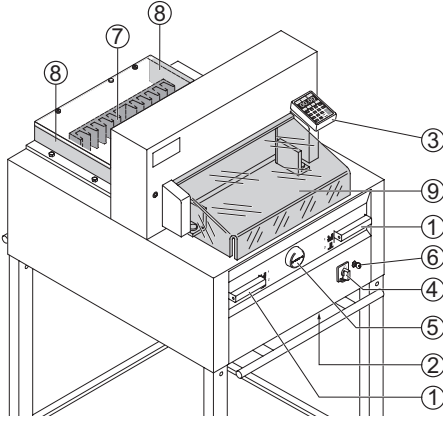
⑥ - Key switch

⑦ - Backgauge

⑧ - Side lay left and right

⑨ - Front safety guard

الجهاز تشغيل بدء



المفتاح العمومي (4) في الوضع "1"،

المفتاح (6) في وضع التشغيل

(اتجاه عقارب الساعة)

الشاشة تضيئ

الوظائف التالية قابلة للتغيير:

قوة الإضاءة

سم / بوصة

صوت مفاتيح التشغيل مفتوح / مغلق

اللغة

اضغط **START** (10) ← السياج خلفي (7)

يتحرك إلى الوراء ويبحث عن نقطة الموضع،

انتظر حتى يظهر مقياس على الشاشة (3)

سيظهر.

4855=45.00 سم، 17.72 بوصة

5255=52.00 سم، 20.74 بوصة

6655=61.00 سم، 24.02 بوصة

DIN وقياسات ببرمجها المستخدم

متاحة من خلال الأزرار (23).

Memory 1: A2, A3, A4, A5

Memory 2: A6, A7, B3, B4

Memory 3:

Memory 4:

و بالبوصة

Memory 1: 4¼", 5 ½", 7", 8 ½"

Memory 2: 11", 12", 14", 17"

Memory 3:

Memory 4:

Memory 3 + 4 (مم و بوصة) لا توجد

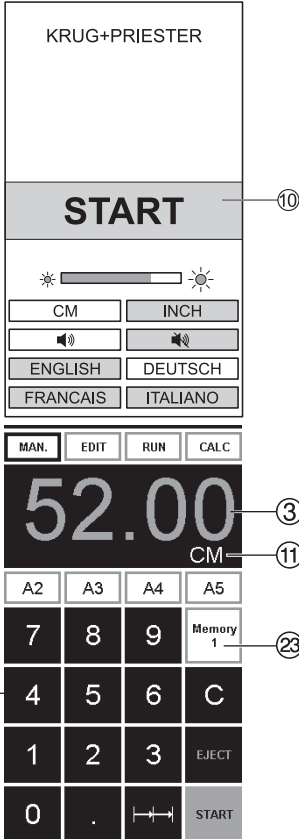
أبعاد مودعة. يظهر بمربعاتها

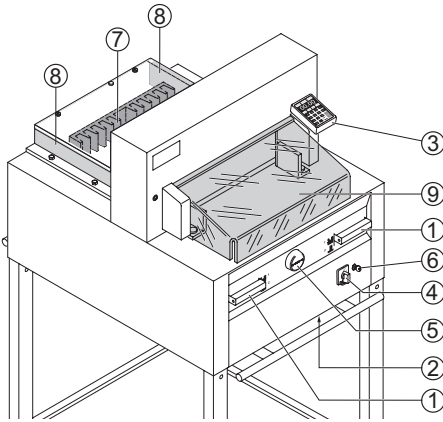
قبل التغيير. بعد ذلك تبقى الأبعاد

المعطاة مخزنة في الذاكرة.

لا يمكن محو الأبعاد المعطاة ولكن

يمكن تغييرها.





Start machine

- Main switch ④ to position "I", insert the key ⑥ for the control panel and turn to the right. Start screen appears.

The following functions are changeable:
 Brightness
 CM/INCH
 Touchtone ON/OFF
 Language

- Press **START** ⑩ → backgauge ⑦ moves to the rear and searches for the reference position, wait until a measurement is shown in the display ③

4855 = 45.00 cm, 17.72 inches

5255 = 52.00 cm, 20.74 inches

6655 = 61.00 cm, 24.02 inches

- The DIN and free programmable measurements are recallable with the respective buttons ⑳.

Memory 1: A2, A3, A4, A5,

Memory 2: A6, A7, B3, B4

Memory 3:

Memory 4:

and in inch

Memory 1: 4 1/4", 5 1/2", 7", 8 1/2"

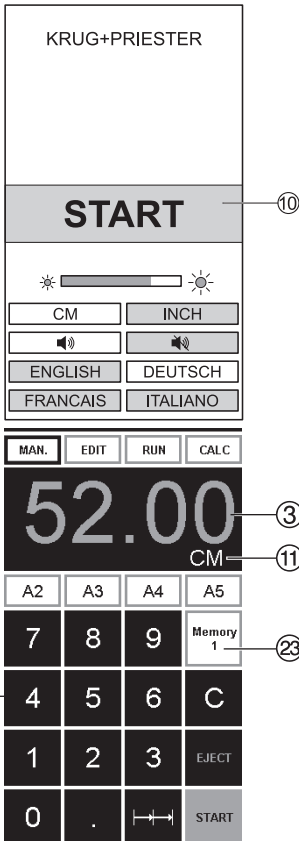
Memory 2: 11", 12", 14", 17"

Memory 3:

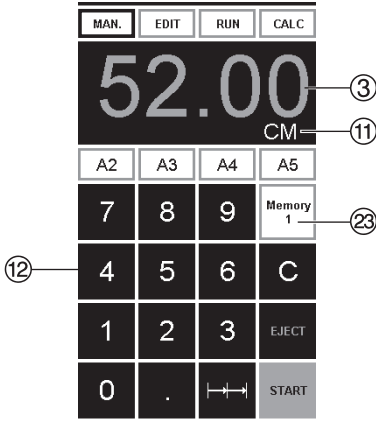
Memory 4:

In memory 3 + 4 (mm and inch) no measurements are saved. Until a first input of data the following will be shown in the corresponding fields: **The measurements entered remain stored.**

They cannot be deleted but overwritten.




⑫



برمجة Memory 3 و 4

مع زر Memory (23) لك الخيار بين (3 أو 4).


ادخل المقياس المطلوب أو غيره.
اضغط على زر  واستمر في الضغط حتى تسمع صوت بيب عندها يصبح المقياس مخزن.

⚠ تحذير !

قبل البرمجة أو القطع لقياس معين،
تحقق من صحة وحدة القياس (سم أو بوصة).
لتغيير وحدة الأبعاد انظر اعلى،
على الشاشة نرى عرض واضح انظر (11).

شاشة العرض تطفئ بعد 30 دقيقة لتوفير الكهرباء.
بملامسة الشاشة في منطقة الأزرار الرقمية
تعود اضاءة الشاشة (12).

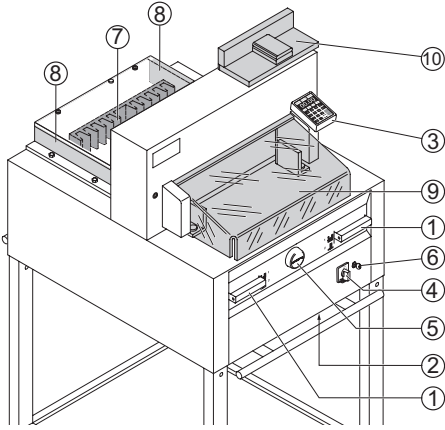
How to program Memory 3 and 4

Press the memory button (23) to enter the memory platform (3 or 4). Enter the required measurements or overwrite them. Press the  button and keep it pressed until an acoustic signal sounds, the measurements have been saved now.

⚠ Warning!

Before storing or cutting a measurement please check if the correct measurement scale (cm or inch) see above is stored.
For information on how to store see picture above left.
Is shown on the screen see (11).

After 30 minutes the screen switches to energy-saving mode.
The screen is reactivated by touching the keypad area (12).



تشغيل القطع

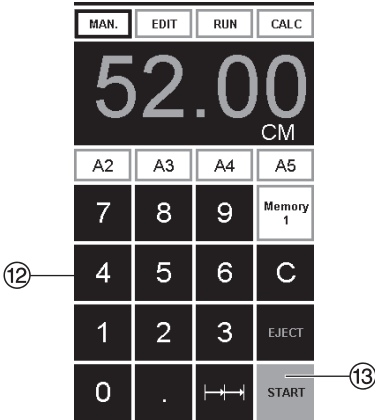
⚠ احترس!

- لتدوير رزمة الورق اسحب الساتر الخلفي الى الامام.
- لا تعيق حركة السكين الى الامام باستخدام ازرار التشغيل.
- لا تعطى امر البدء بالقطع قبل تحول اضاءة المقياس الى اللون الاخضر.
- يجب ان تكون السكين لاعلى ويغطيها الضاغطة، لا تلمس السكين. (انظر صفحة 46)
- ⚠ خطر اصابة

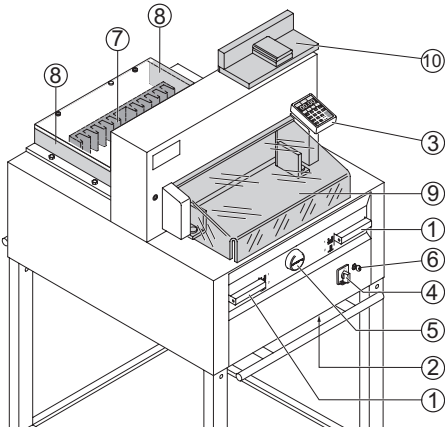
محدد مقياس الى القطع

• اضغط مفتاح **MAN.**

- إعطي المقاس المطلوب بواسطة لوحة مفاتيح الارقام ⑫ المقاس يظهر بلون احمر (لحذف رقم خطأ اضغط على الزر **C**).
- بالضغط على زر **START** ⑬ يعتمد القياس ويظهر بلون اخضر.
- قم بوضع الورق وتثبيته بين ضاغطة الزاوية ⑩ والسياح الخلفي ⑦ وازيحه الى الحاجز الجانبي ⑧ اغلق الغطاء الامامي ⑨.
- شغل عليه القطع .



IDEAL 4855 • IDEAL 5255 • IDEAL 6655



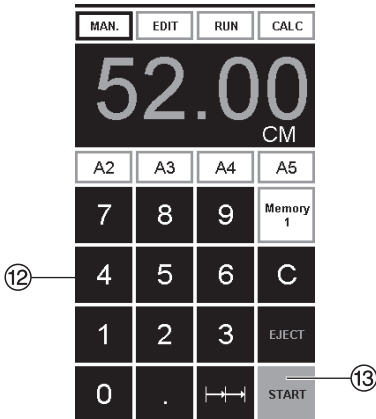
Cutting activation

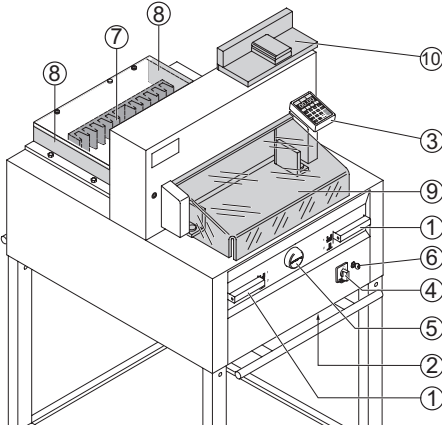
⚠ Warning!

- Run backgauge to the front for turning the paper stack.
 - Do not interrupt the upward movement of the blade by performing switching procedures.
 - Wait until the display is green before activating a cut.
 - Blade must always be at the top and be covered by the clamp. Do not touch the blade (see safety information on page 46).
- ⚠ Risk of injury!

Cutting to specified dimensions

- Press **MAN.**
- Enter dimension on the numerical key pad ⑫
→ Measurement is shown in red
(If a wrong dimension is entered this can be corrected by pressing the **C** button).
- Press **START** ⑬ → dimension is approached, → measurement is shown in green.
- Insert paper and move by means of the stacking angle ⑩ to the backgauge ⑦ and side lay on the left ⑧.
- Close the safety guard ⑨.
- Release the cut.

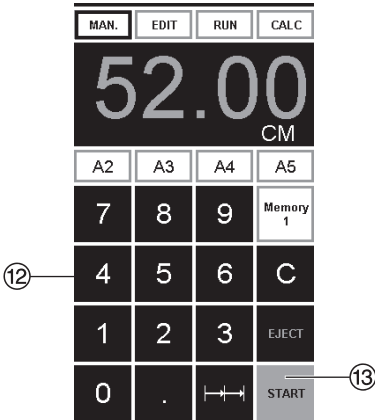




القطع بعد وضع العلامات

اضغط على **MAN.**

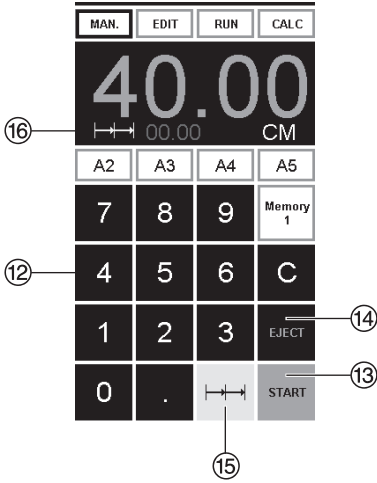
- قيادة السياج الخلفي (بكبجوج)
- بالمفتاح الدائري ⑤ الى الخلف .
- قم بوضع الورق وتثبيته بين ضاغط الزاوية ⑩ والسياج الخلفي ⑦
- وحاجز الجانب الأيسر ⑧
- أدر مفتاح اليد الدائري ⑤ الى اليمين، حتى تصبح العلامة على المقصوصات تحت خط الضوئي.
- كلما ابتعد مفتاح اليد الدائري ⑤ الى اليمين، كلما زادت سرعة السياج الخلفي (وبكبجوج)
- فقط بإدارة مفتاح اليد الدائري الى اليسار يمكن تحريك السياج الخلفي (وبكبجوج) اثناء التشغيل السريع للخلف.
- اغلق الغطاء الأمامي ⑨.
- شغل عملية القطع.



Cut according to markings

Press **MAN.**

- Adjust the backgauge with the hand-wheel ⑤ to the back.
- Insert paper and move by means of the stacking angle ⑨ to the backgauge ⑦ and side lay on the left ⑧.
- Turn the hand-wheel ⑤ to the right until the marking on the paper to be cut is below the cutting line indicator.
- The further the hand-wheel ⑤ is turned to the right, the quicker the backgauge moves. If the hand-wheel is turned to the left the backgauge will return quicker.
- Close the safety guard ⑨.
- Release the cut.



عملية الطرد

بعد إدخال الأبعاد (12) بدلاً من ضغط
EJECT (14) START (13) اضغط
يتحرك الساتر الخلفي لآخذ
الورق عند البعد المعطى في
خانة القياس.

عملية المقياس التسلسلي

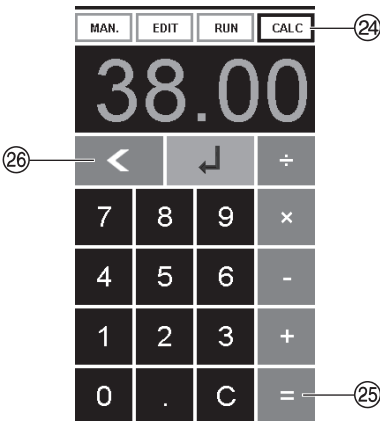
- ادخل البعد البدائي بواسطة لوحة مفاتيح الأرقام (12).
- بواسطة "START" (13) اقترب من البعد المطلوب
- ادفع الورق إلى السياج الخلفي (7).
- اضغط عملية القياس التسلسلي (15) |←|→|
- عملية القياس التسلسلي تظهر في الأعلى على اليسار وقيمتها 00.00 (16)
- القيمة المعطاة لعملية القياس التسلسلي (تظهر بلون احمر) اضغط على "START"
- ليتحرك السياج الخلفي الى الامام ليصل الى البعد المطلوب.
- بعد كل مقطع تتكرر هذه العملية.

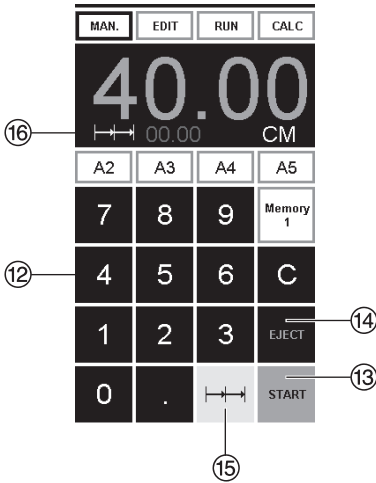
انهاء القياس التسلسلي

- اضغط على رمز القياس (15) |←|→| (لون اصفر) وقيمة القياس التسلسلي تختفي.

وظيفة الآلة الحاسبة

- اضغط على CALC (24)
- لحساب الكمية المطلوبة، على سبيل المثال 40 - 2 = (25) ←←، تُنقل الكمية المحتسبة 38.
- عن طريق الزر < (26) يمكن التحويل إلى الوضع اليدوي MAN في أي وقت





Eject function

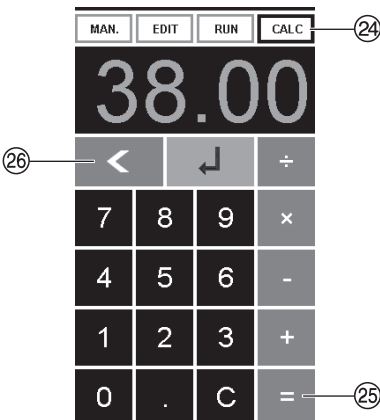
If EJECT (14) is pressed instead of START (13), after inserting the measurement (12), the backgauge will advance forwards so that paper can be removed. Finally the backgauge moves to the last setting.

Multiple cut

- Enter the start dimension on the display (12)
- Advance to the measurement with START (13).
- Push the paper to the backgauge (7).
- Press multiple cut (15).
- Multiple cut sign appears top left together with the value 00.00 (16).
- Enter multiple cut measurement (appears in red letters).
- Press START → the backgauge advances by the multiple cut size.
- This is repeated everytime a cut is activated.

Exiting program-mode

- Press multiple cut (15) (yellow). Multiple cut sign and value are deleted.



Calculator function

- Press [CALC] (24), calculate the desired measurement, e.g. $40 - 2 = 38$ (25) → ↵ and the backgauge advances immediately to 38.
- With the key [←] (26) can be changed to manual mode [MAN.] at any time.



البرمجة

وحدة التحكم تخزن 99 برنامجا ولكل برنامج 99 خطوة. خطوة واحدة تعادل القيمة المعطاة لقياس.

برقم البرنامج والازرار \blacktriangle و \blacktriangledown يمكن في اي وقت القفز الى اي خطوة في البرنامج.

الارقام العلوية في الشاشة $\textcircled{17}$ = رقم البرنامج.

الارقام السفلى في الشاشة $\textcircled{18}$ = خطوة البرنامج.

أصغر ابعاد القطع

4855 3.50 سم / 1.38 بوصة
5255 3.50 سم / 1.38 بوصة
6655 2.50 سم / 0.98 بوصة

خطوة البرنامج الظاهرة يمكن تغييرها في أي وقت. تظل البرامج محفوظة ايضا بعد إطفاء الجهاز.

Programming

This control system enables you to store 99 programs with 99 programmable steps. One step represents one measurement. After entering the program numbers you are able to change between several program steps with the button \blacktriangledown and \blacktriangle .

First figure on display $\textcircled{17}$ = program number. Second figure on display $\textcircled{18}$ = program step.

Smallest cutting measurement

4855 3.50 cm / 1.38 inch
5255 3.50 cm / 1.38 inch
6655 2.50 cm / 0.98 inch

Each program step corresponds to one dimension. The indicated program step can be overwritten at any time. These programs remain stored when the machine is off.



خطوات إنشاء برنامج

- بالضغط **[EDIT]** يظهر "Load program no." إدخل رقم برنامج بين 01 ... 99 واضغط على زر Enter ↵ (الرقم العلوي على الشاشة = 17) رقم البرنامج (إذا ظهر على الشاشة مقياس، يعني ذلك ان به برنامج سابق و عليك اختيار رقم برنامج اخر.
- خطوة البرنامج "01 Step" 00.00 18 تظهر على الشاشة (الرقم السفلي على الشاشة = 18) خطوة البرنامج). أعطي قيمة القياس او اذهب اليه بالمفتاح الدائري 5
- بالضغط على Enter ↵ تحفظ قيمة القياس، الخطوة التالية تظهر على الشاشة أدخل القياس التالي وب Enter ↵ احفظه الخ
- يمكن بواسطة **[RUN]** تشغيل البرنامج فوراً
- اضغط ↵ Enter
- اضغط START
- انهي العمل البرمجي اضغط **[MAN.]**

حذف برنامج

- اضغط **[EDIT]**
- ب PRG مرر حتى يظهر "Delete program no."
- اعطي رقم البرنامج
- اضغط ↵ Enter
- اضغط ↵ Enter.



Entering a program

- Press **EDIT** → "Load program no." appears.
- Enter program number 01 ... 99, with \downarrow (Top number ⑰ on display = program number).
- If measurement is shown on the display the program is reserved, select another program.
- Program step "01 Step" 00.00 ⑱ appears. (Second figure on display ⑱ = program step.
- Enter dimension, or move the backgauge to the desired measurement with the hand-wheel ⑤.
- Store the measurement \downarrow , next program step appears.
- Enter the next measurement and with Enter \downarrow store the measurement etc.
- Should the entered program be required immediately → press **RUN**.
- Press Enter \downarrow .
- Press START.
- Escape the program mode press **MAN.**

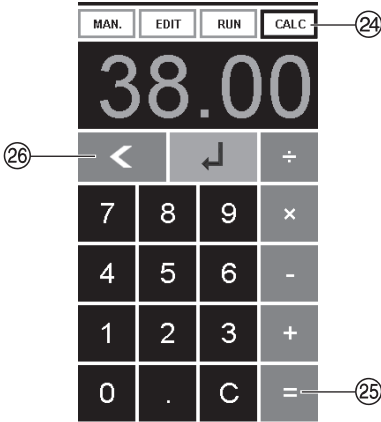
Cancel a program

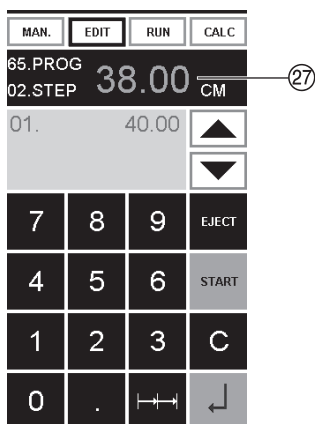
- Press **EDIT**
- Scroll with PRG until "Delete program no." appears.
- Enter Program number.
- Press Enter \downarrow .
- Press Enter \downarrow .



وظيفة الآلة الحاسبة في البرنامج

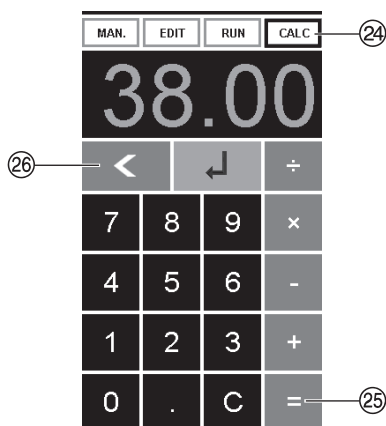
- اضغط على **EDIT**
- أدخل رقم البرنامج
- 1. أدخل مرحلة البرنامج
- على سبيل المثال الكمية الأولية 40
- بالضغط على **↵** يتم الحفظ والتخزين
- اضغط على **CALC** (24)
- لحساب الكمية المطلوبة، على سبيل المثال 40 - 2 = **↵** (25) ←
- تومض الكمية المحتسبة 38 (27)
- من خلال الضغط مرة أخرى على الزر **↵** سيتم تخزين الكمية المحتسبة في المرحلة المناسبة
- عن طريق الزر **←** (25) يمكن التغيير في البرمجة **EDIT** في أي وقت.





Calculator function in programming

- Press **EDIT**
- Enter program number
- Enter the 1st program step e.g. start-up measurement 40 cm
- Store the measurement with enter ↵
- Press **CALC** ②④, calculate the desired measurement e.g. $40 - 2$ (= ②⑤) → ↵, the calculated measurement 38 ②⑦ flashes.
- Pressing the Enter-key ↵ again, the calculated measurement is saved in the corresponding step.
- With the key < it can be changed to programming **EDIT** at any time.



MAN.	EDIT	RUN	CALC
22.PROG			
01.STEP	29.98	CM	
02.	25.00	▲	
03.	20.00		
01.	30.00	▼	
7	8	9	PRG
4	5	6	STEP
1	2	3	C
0	.	MODIFY	START

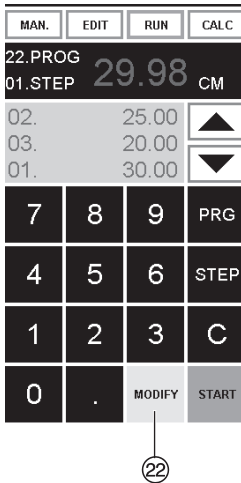
22

تكييف برنامج عند اختلاف علامات القطع

- بالضغط **RUN** يظهر "Load program no." لإدخال رقم برنامج 01 ... 99 بالضغط مرتين على **Enter** اذهب لاول خطوة
- قود بواسطة مفتاح البيد الدائري السياج الخلفي الى الوضع المطلوب
- يظهر على الشاشة **MODIFY** وضوء القياس يتذبذب للتخزين اضغط **MODIFY**
- ابداء بالقطع وادر الورق
- عند انحراف القطع يمكنك ايضا قبل التشغيل مرة ثانية تصحيح الابعاد كما في الخطوات السابقة.
- التصحيح ممكن فقط في أول اثنين من تشغيل القطع
- بعد الخروج من موضع **RUN** تظل البيانات الاصلية مخزنة

لغي خطوة برنامج

- اضغط **EDIT**
- ادخل رقم البرنامج ، واضغط **Enter** لتفعيله
- بواسطة مفتاحي السهم **▲** و **▼** اختار خطوة البرنامج.
- بواسطة **Step** مرر حتى يظهر "Delete step no."
- اضغط **Enter** مرتين



Adapting a program when the printer's imprint deviates

- Press **[RUN]** → "Load program no." appears.
- Enter program number 01 ... 99, and with 2 x Enter ↵ proceed to Step 1.
- Correct the cutting position of the backgauge with the hand-wheel.
- **[MODIFY]** 22 appears on the screen and the measurement flashes.
- To store press **[MODIFY]**.
- Release a cut and turn the paper.
- If the printer's imprint deviates it can be corrected during the first two cuts via the hand-wheel – see above.
- Correction is only possible during the first two cuts.
- After leaving the **[RUN]** mode the original data is stored again.

Delete a step

- Press **[EDIT]**.
- Enter program number, confirm with Enter ↵.
- Select program step with the arrow keys ▲ and ▼.
- Scroll with **STEP** until "Delete step no." appears, Press 2 x Enter ↵.

MAN.	EDIT	RUN	CALC
22.PROG			
01.STEP	29.98	CM	
02.	25.00	▲	
03.	20.00		
01.	30.00	▼	
7	8	9	PRG
4	5	6	STEP
1	2	3	C
0	.	MODIFY	START

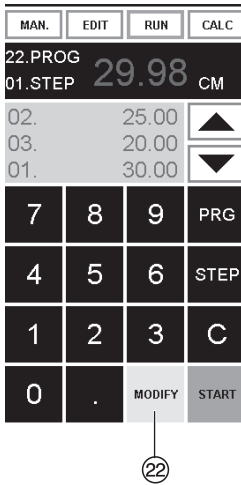
22

اضافة خطوة برنامج

- اضغط [EDIT]
- ادخل رقم البرنامج ، واضغط ← Enter لتفعيله
- بواسطة STEP مرر حتى يظهر " Insert step no."
- اعطي الموضع ، مثلا 02
- اضغط ← Enter للتأكيد
- المقياس اعطي
- اضغط ← Enter للحفظ
- بواسطة مفتاحي السهم ▲ و ▼ يمكن اظهار موضع القطع على الشاشة.

تغير قيمة خطوة برنامج

- اضغط [EDIT]
- ادخل رقم البرنامج ، واضغط ← Enter لتفعيله.
- بواسطة STEP مرر حتى يظهر "Load step no."
- اعطي الخطوة ، مثلا 03
- اضغط ← Enter للتأكيد
- اعطي الابعاد الجديدة، واضغط ← Enter للتخزين.

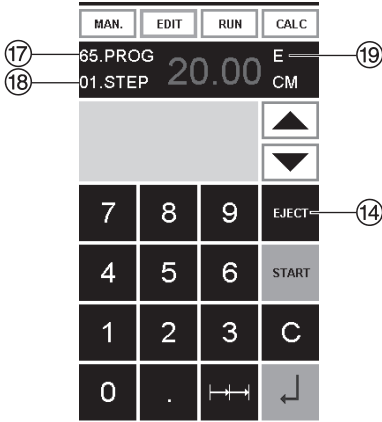


Insert a step

- Press **[EDIT]**.
- Select a program, confirm with Enter ↵.
- Scroll with STEP until "Insert step no." appears.
- Enter insert position e.g. 02.
- Confirm with Enter ↵.
- Enter a measurement.
- Store the measurement with ↵.
- The cutting position can be shown on the screen with the arrow keys ▲ and ▼.

Changing a program step

- Press **[EDIT]**
- Select a program, confirm with Enter ↵
- Scroll with STEP until "Load step no." appears.
- Enter step position e.g. 03.
- Confirm with Enter ↵.
- Enter a new measurement, store the measurement with ↵.

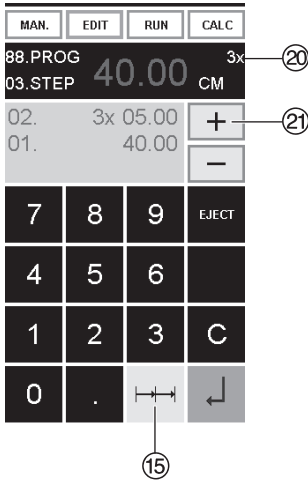


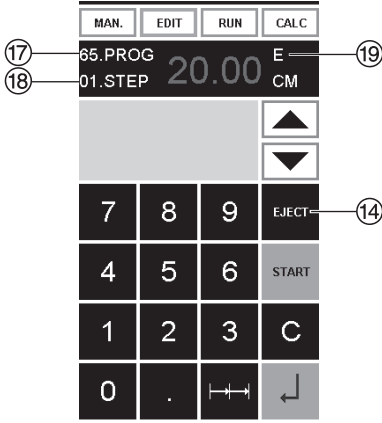
Eject function program

- If a short measurement e.g. 30 cm and then a long measurement e.g. 40 cm is cut at the start of a program then it is wise to insert an EJECT (19) after the first cut so that the paper is pushed to the front.
- The EJECT function can be added each time a measurement is entered and ejects before advancing to the next measurement. When the eject function is programmed an "E" (19) appears top right in the display.
- Inserting an Eject function subsequently in the program. Select a program and advance to the step to be changed with the arrow keys ▲ and ▼. Enter the new measurement and before activating the enter button ↵ press EJECT (14).

Example of a program eject function

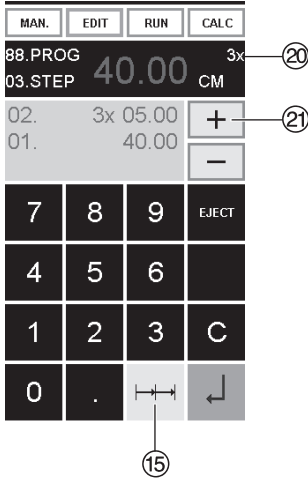
- Press [EDIT].
- Enter program number e.g. 08.
- Press Enter ↵.
- 1. Enter program Step e.g. 30 cm.
- Press Enter ↵.
- 2. Enter program Step e.g. 40 cm. Press EJECT and with Enter ↵ store the dimension.





تنفيذ برنامج المثال

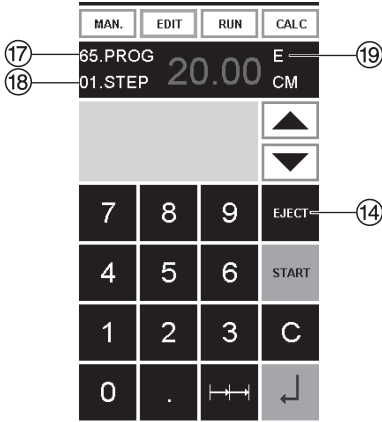
- اضغط **[RUN]**
- أدخل رقم لبرنامجنا 08
- اضغط **Enter** ↵
- اضغط **START** بدء عمل القياس،
- أدخل الورق
- البدء بالخطوة الاولى
- الطرد (تم تشغيله، وتدوير الورق)
- السياج الخلفي (بخروج) ينتقل إلى خطوة البرنامج 2
- بدء القطع 2



العمل التسلسلي في برنامج

- اضغط **[EDIT]**
- أدخل رقم لبرنامجنا
- أدخل خطوة البرنامج 1
- على سبيل المثال
- القياس الاول 40 سم
- اضغط **Enter** ↵ للتخزين
- اضغط على رمز المقياس التسلسلي
- **[15]**
- أدخل عدد بواسطة الزر **[21]** +
- (أكبر رقم 15 مقطع) **[20]** للمقاطع
- ثم اعطي القطع التسلسلي
- (عرض المقطع)
- اضغط **Enter** ↵ للتخزين

IDEAL 4855 • IDEAL 5255 • IDEAL 6655

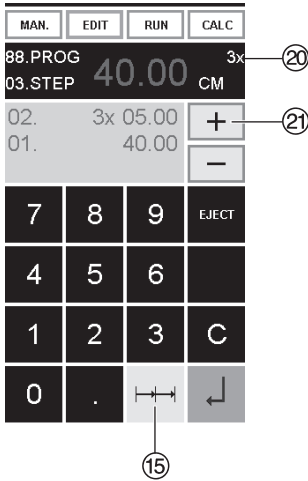


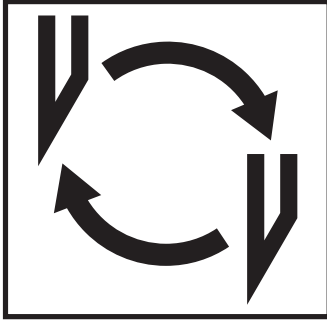
How the example works

- Press **RUN**.
- Enter program number 08.
- Press Enter ↵.
- Press START, measurement is approached.
- Insert paper.
- Release cut 1.
- Eject (ejection is completed, turn the paper).
- The backgauge moves to program step 2.
- Release cut 2.

Multiple cut program

- Press **EDIT**.
- Enter program number.
- Enter the 1. program step e.g. start-up measurement 40 cm.
- Store the measurement with Enter ↵.
- Press the multiple cut symbol ⇄⇄⇄ (15).
- Enter the number of cuts (20) with the + button (21) (max. 15 cuts) followed by the multiple cut size (cutting width).
- Store with Enter ↵.





إذا قلت جودة القطع:

- تأكد من عمق القطع (أنظر صفحة 48).
 - تأكد من زر القطع (أنظر صفحة 43).
 - زد من حدة أداة القطع أو ضع أخرى جديدة (أنظر صفحة 39 إلى 48).
- إذا نقص ارتفاع أداة القطع عن 83 مم (3,29 بوصة) فإن أداة القطع لا يمكن زيادة حدتها. فيجب تبديل أداة القطع بأخرى جديدة.

قم بتبديل أداة القطع فقط في الورشات المتخصصة المؤهلة أو التابعة للشركة الصانعة

Krug & Priester, D-72336 Balingen

⚠ تحذير! خطر الإصابة بجروح!

أداة القطع حادة للغاية!

لا تخرجها أو تنقلها من مكان لآخر بدون أدوات التبديل المرفقة! عملية تبديل أداة القطع يجب أن تتم فقط من قبل شخص مناسب ومدرب على ذلك.

If the cutting quality decreases:

- Check the cutting depth (see page 48).
- Check the cutting stick (see page 43).
- Replace or grind the blade (see page 39 - 48).

The blade cannot be ground if the blade height is less than 83 mm/3,29 inches.

A new blade must be used.

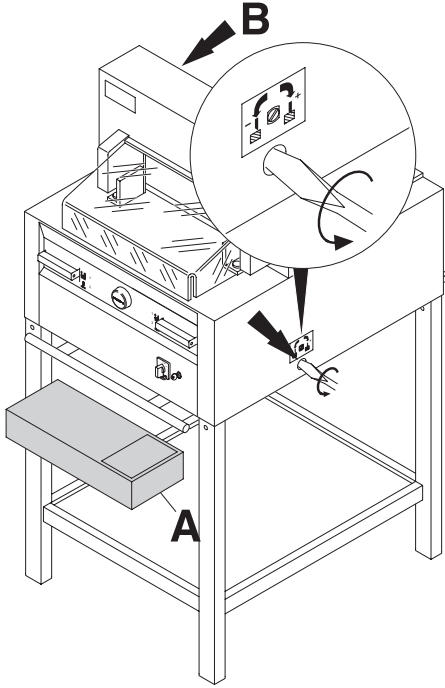
Purchase the new blade from Krug & Priester, D -72336 Balingen only.

The blade may only be ground by a qualified workshop or from the manufacturer Krug & Priester, D -72336 Balingen.

⚠ Danger! Risk of injury!

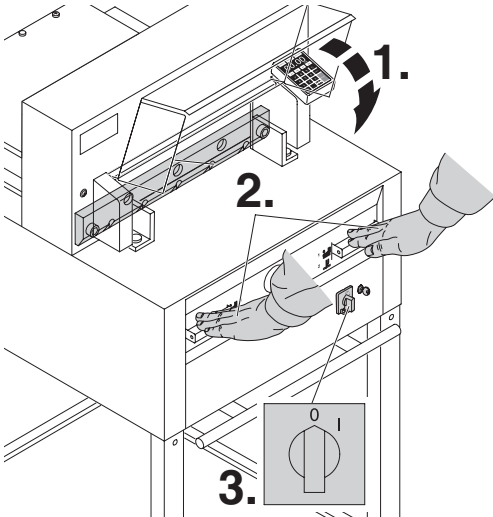
The blade is extremely sharp. Do not extract or transport the blade without protection. Changing the blade may only be performed by trained staff.

IDEAL 4855 • IDEAL 5255 • IDEAL 6655



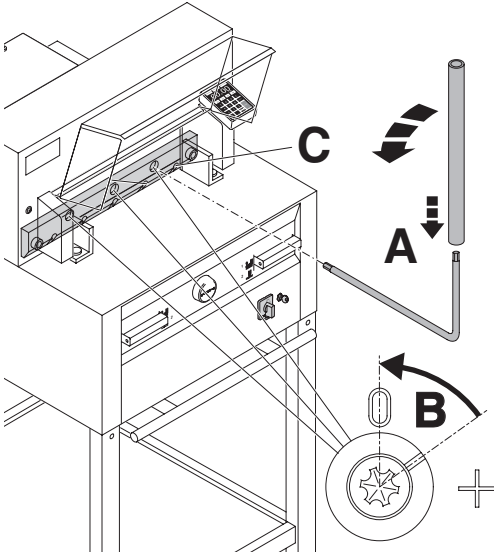
ادر مسمار ضبط السكين الى الشمال
حتى يتوقف. المفك في مجموعة المعدات (A)
او في حامل المعدات (B)

Turn the blade depth adjustment screw to the left until it stops. (Screwdriver found in tool set (A) or tool holder (B)).



أغلق الغطاء الأمامي (1).
ترحيل السكين من خلال بدء
القطع الى اسفل (2).
وامسك أحد عنصري السيطرة،
ثم اغلق المفتاح الرئيسي (3).

Close the safety guard (1.). Lower the blade by pressing both cutting actuators (2.). Keep one actuator pressed and turn off the main switch (3.).



قم بتدوير ثلاثة قطع ظاهرة بواسطة مفتاح خاص وأنبوب لزيادة المسافة الطولية (A) (موجود في مجموعة العدة) بعكس عقارب الساعة، يجب أن تصل الإشارة على رقم "0" تماماً (B).

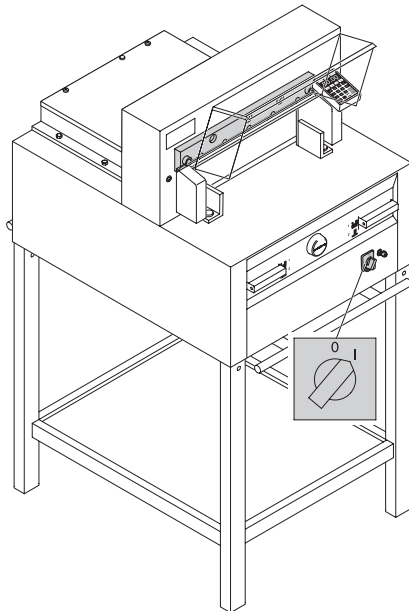
فقط في آلة 4855

لسكين اليمين المسمار وازل فك (C).

The 3 eccentrics are now exposed and should be turned counter clockwise to position "0" with the special wrench and attachable extension pipe (A) (in the tool set). The slot must correspond to position "0" (B).

Only 4855

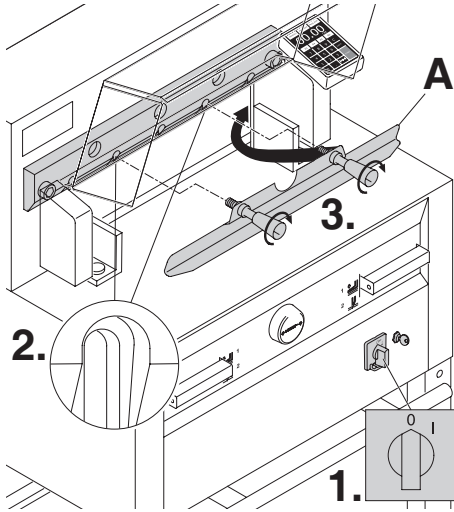
Unscrew the blade screws (C) on the right hand side.



إزل المفتاح الخاص.
أغلق الغطاء الأمامي.
شغل المفتاح الرئيسي حتى
تأخذ السكين أعلى وضع.

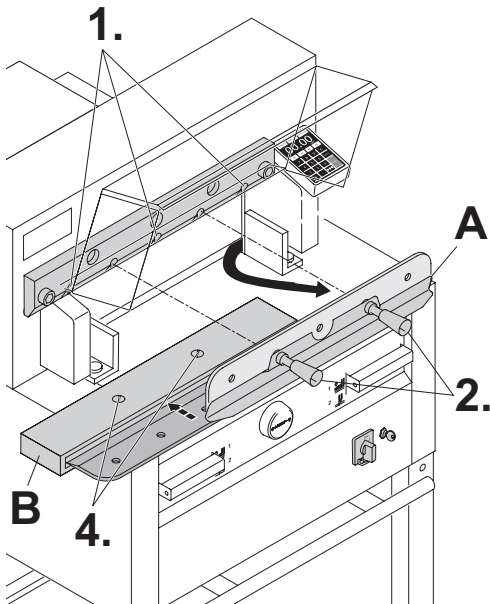
Remove the special wrench. Close the safety guard, and turn on the main switch until the blade returns to the home position.

IDEAL 4855 • IDEAL 5255 • IDEAL 6655



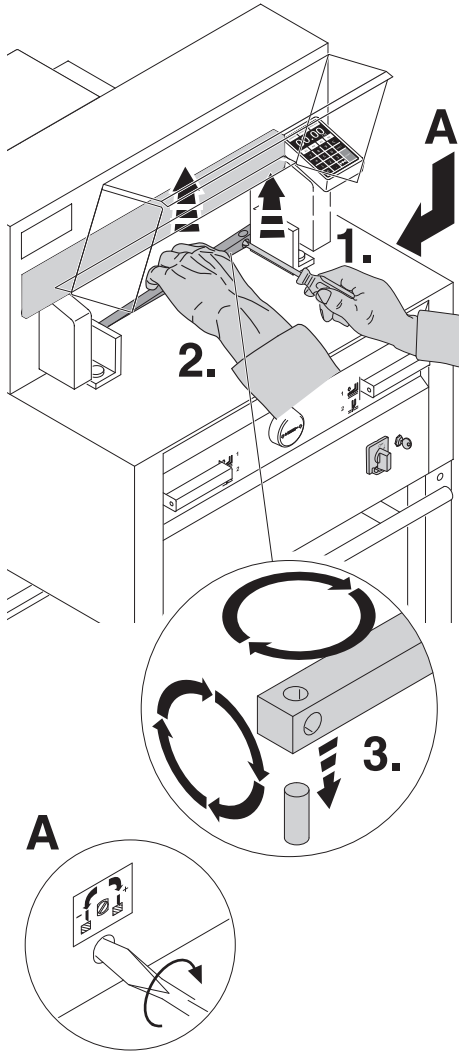
ضع المفتاح الرئيسي على وضعية "0". (1.) لف برغي أداة القطع الإثنتين عبر الفتحات الطويلة باتجاه الخارج (2.) استخدم أدوات تبديل أداة القطع (A) وأحكم تثبيت البرغي (3.)

Position the main switch to "0" (1.)
Remove the 2 blade screws on the elongated holes (2.). Then put the blade changing tool (A) into place and fasten it to the blade (3.).



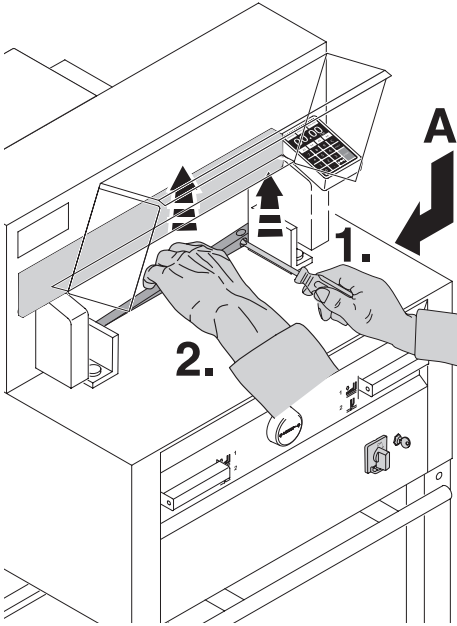
ازل ما تبقى من البرغي الإثنتين لسكين 4855 أو الثلاث برغي لسكين 5255, 6655 (1.) ومقابض تغيير السكين (A) بعناية فكها قليلا (2.) وضع السكين الى أسفل (3.) حيث المكان المعد في درج السكاكين (B) ثم اغلق المسامير لتثبيته (4.).

Remove 2 blade screws (1.) 4855 and 3 blade screws (1.) 5255, 6655.
Loosen the grips (2.) of the blade changing tool (A) lightly and allow the blade to be taken downwards out of the machine (3.). Place the blade into the blade carrier (B) and screw it into place (4.).



أخرج زر القطع بواسطة مفك براغي صغير. لف زر القطع،
أقلبه أو بدله بجديد.
(زر القطع يمكن استخدامه 8 مرات).

Take out the cutting stick with a small screwdriver. If needed the cutting stick can be turned or exchanged. (The cutting stick can be used 8 times).



**استبدال شرائح القطع فقط
(بدون تغيير السكين).**

- ادر مسمار تركيب السكين (A) إلى اليسار حتى النهاية.
- (اول في السكين يقطع لا حتى القطع شريحة في عميقا مقطوع)
- إزالة شريحة القطع كما في الصورة. أعلاه
- ادر شريحة القطع (الجانب الغير مستعمل ناحية السكين) ووضعا في التراباس الأيسر
- **⚠ تحذير! خطر الإصابة!**

**تجربة القطع بعد تغير شريحة القطع
(بدون تغيير السكين).**

- ضع الورق وابدأ بالقطع
- في حالة ما اذا كانت الورقة الأخيرة لم تقطع تماما ، ادر مسمار ضبط السكين (A) مسافة ¼ دورة إلى اليمين.
- إذا لم يتم قطع الورقة السفلية بعد، فعليك إعادة العملية حتى يتم قطع الورقة على طولها الكامل.

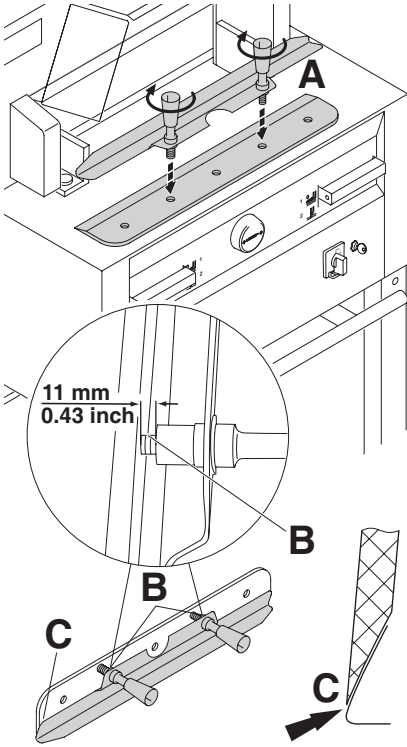
Replacing the cutting stick (not the blade).

- Turn the blade adjusting screw (A) to the left until it stops. (Otherwise the first cut will be too deep).
- Remove the cutting stick according to top picture.
- Turn the cutting stick (the non-used side must be near to the blade) and plug it into the holding bolt.

⚠ Danger! Risk of injury!

Cutting test after replacing the cutting stick (not the blade)

- Insert the paper and release the cut.
- If the last sheet of paper is not cut along the entire length turn the blade adjusting screw (A) ¼ turn to the right.
- If the last sheet is still not completely cut repeat this process until the last sheet is cut along the entire length.

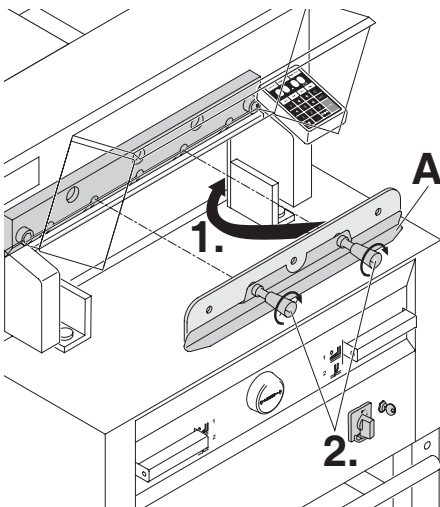


- خذ أداة القطع الجديدة بحذر من علبة أداة القطع وقم
بتثبيت وحدة التبديل بالبراغي! (A).
• إنته بترك مسافة 11 سم أو 0.43 بوصة! (B).
• الحافة الحادة لأداة القطع يجب أن تكون مغطاة بشكل كامل! (C).
⚠ تنبيه! خطر الإصابة بجروح!

Take the exchange blade carefully out of the blade box and screw it to the blade changing tool (A).

- Make sure there is a space of 11 mm or 0.43 inches! (B).
- Blade must be covered! (C).

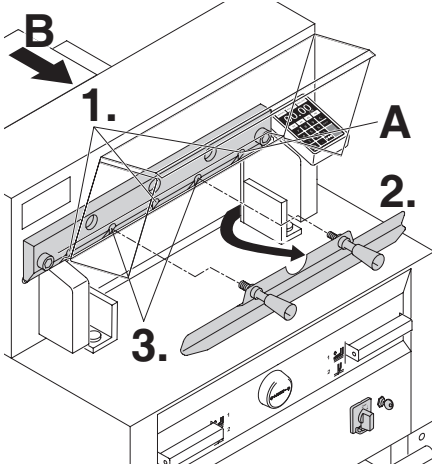
⚠ **Danger! Risk of injury!**



- حرك أداة القطع الجديدة وأداة التبديل (A) ببراعي غير
مثبتة إلى أعلى في حامل أداة القطع (1.) وثبت في هذا
الوضع المقابل جيداً (2.).

Place the blade to be exchanged with the blade changing tool (A) mounted (1.), into the blade carrier and push it up to the top and screw it into place with the grips (2.).

IDEAL 4855 • IDEAL 5255 • IDEAL 6655



ثبت 3 براغي من أصل 5 لأداة القطع بشكل بسيط مع الحزقات (1)، وأزل أداة التبديل (2)، ثبت البرغيين الإثنيين المتبقيين لأداة القطع مع الحزقات بشكل بسيط (3).

لـ 4855

ثبيت مسمار السكين الأيمن مع المساند (A) قليلا بينما السكين في الوضع السفلي.

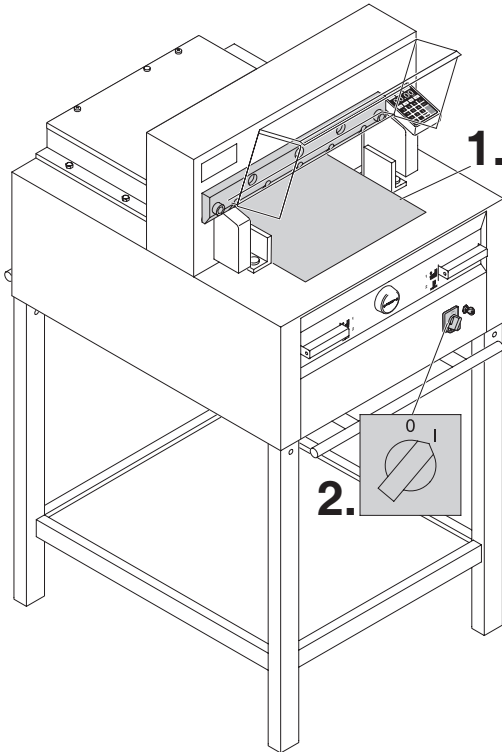
Lightly tighten 3 of the 5 blade screws with washers (1).

Remove the blade changing tool (2).

Lightly tighten the remaining blade screws with washers (3).

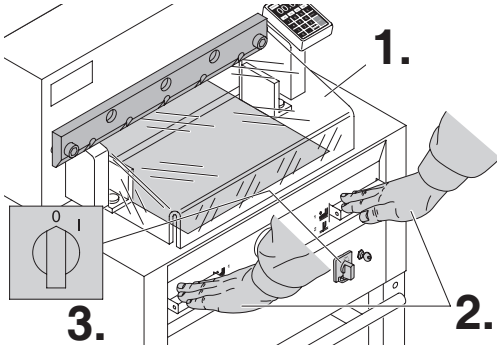
Only 4855

Lightly screw in the right blade screw with the washer (A) when the blade is lowered.



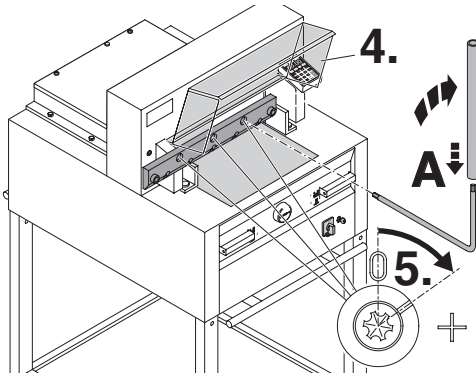
أبعد جميع أدوات العدة وضع الورق على العرض الكامل لمنقطة القطع (1)، ضع المفتاح الرئيسي على وضعية "I" أنظر (2).

1. Remove all tools and distribute paper along the entire cutting length (1).
Turn main switch to position "I" (2).



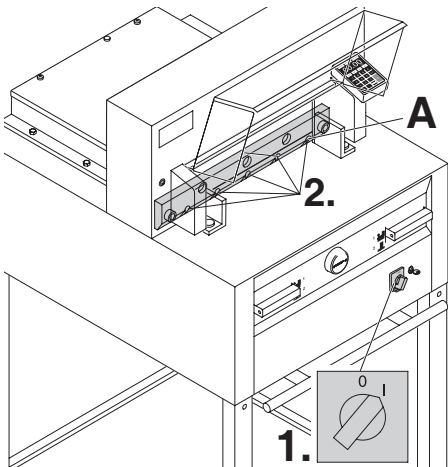
- (1.) إغلق الغطاء الامامي
قيادة السكين لاسفل من
(2.) خلال تشغيل القطع
وامسك أحد المحركات الاثنتين
جيدا ، ثم ادر المفتاح
الرئيسي إلى الوضع "0". (3.)

Close the safety guard (1.) Lower the blade by pressing both cutting buttons (2.). Keep one button pressed and turn off the main switch (3.).



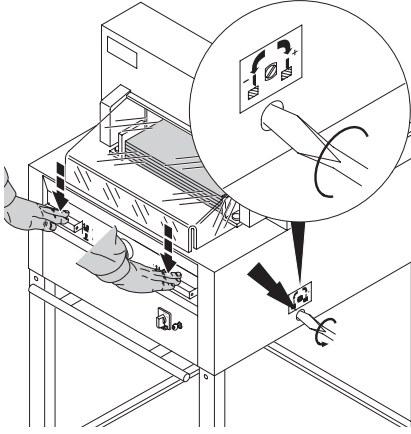
- (4.) افتح غطاء الامامي
وبواسطة المفتاح الخاص (B)
ادر الثلاث براغيل لاسفل حتي
يتم قطع الورق تماما (5.)
(لا يصح للسكين الدخول في شريحة
القطعة)

Open the safety guard (4.). With the special wrench (B) the 3 eccentrics should be screwed down (5.) until the paper is cut along the entire length of the blade (the blade must remain parallel, not too deep into cutting stick).



- ادر المفتاح الرئيسي الى وضع "I" (1.)
قود السكين لاعلى. ثبت جميع براغي
الشفرة الـ 5 بشدة (2.)

Turn main switch to position "I" (1.). Blade will return to upper position. Tighten the blade screws (2.) firmly.

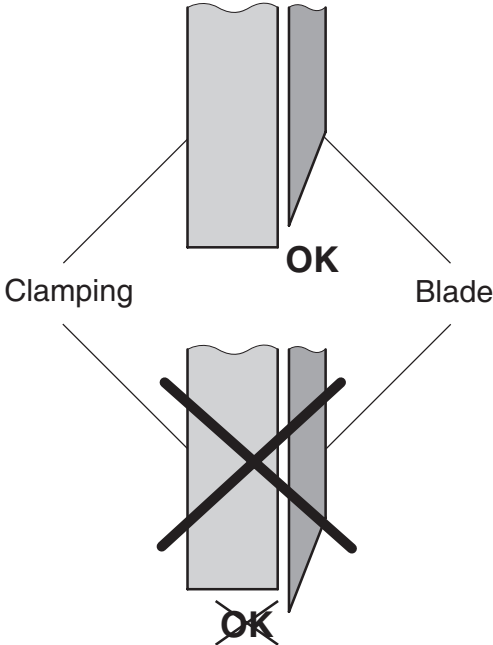


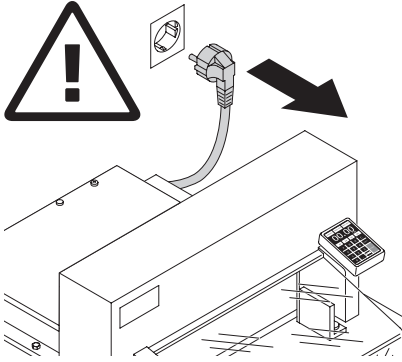
لإجراء تجربة قم بقص مجموعة من الورق. إذا لم يتم قص الورقة الأخيرة أو أكثر من ورقة، ينبغي لف برغي تعديل إنخفاض الشفرة (A) إلى اليمين وذلك تدريجياً، حوالي 1/4 دورة كل مرة حتى يتم قص جميع الأوراق. (أحرص على أن لا تنخفض الشفرة كثيراً، حصول تآكل الشفرة)

⚠️ تحذير عند تبديل السكين
يجب أن تكون شفرة السكين دائماً مغطاة من قبل الشريحة الضاغطة! (انظر الصورة على اليسار أدناه).

Paper cutting test. If the last sheet or several sheets are not completely cut, gradually turn the knob for blade depth adjustment (A) 1/4 turn to the right until the paper is cut along the entire length. Do not set too low as blade will become blunt sooner.

⚠️ Danger by blade replacement!
Blade must always be covered by the pressing bar (see picture below at the left).





⚠ تنبيه!

- عمليات الصيانة يجب أن يتولاها شخص مناسب ومؤهل ومتدرب من العاملين في الشركة.
- قبل البدء بأعمال الصيانة و ونزع الأغطية، قم بسحب قابس الكهرباء.

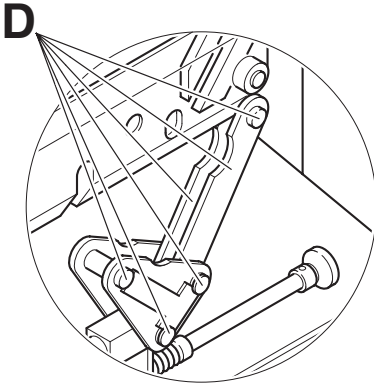
(A) إسبوعياً يشحم السباج الخلفي بواسطة حقنة التشحيم. قيادة السباج الخلفي إلى الأمام لاتستخدم الزيوت والدهون التي تتحول لراتجات.

مرتين في السنة، قم بتشحيم ما تبقى من اجزاء (انظر الصورة). راعي ان يكون المفتاح الرئيسي دائماً في وضع "0" (B).

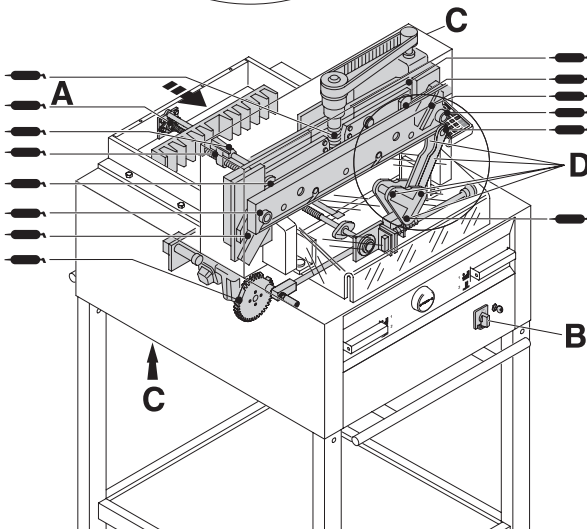
زلة الاغطية (C).

(الادوات الازمة موجودة في الحامل او في علبة الادوات).

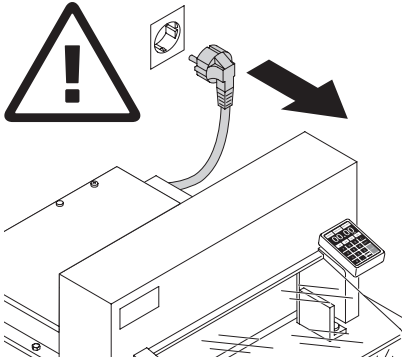
- ابعد فضلات الورق.
- شحم الماكينة.
- افحص المسامير المفصلية الاربعية و قضبان الدفع الاثنتين اذا كان بهما تآكل.
- (D) في حالة تآكلها اتصل بالصيانة.
- ركب الماكينة كما كانت.



نقاط التشحيم بالآلة = 

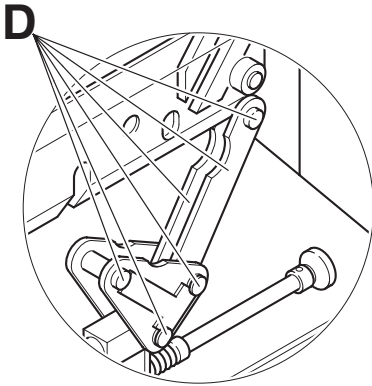


IDEAL 4855 • IDEAL 5255 • IDEAL 6655



⚠ Danger!

- Maintenance work may only be performed by trained staff.
- Disconnect the mains before starting any service work or before removing the cover.

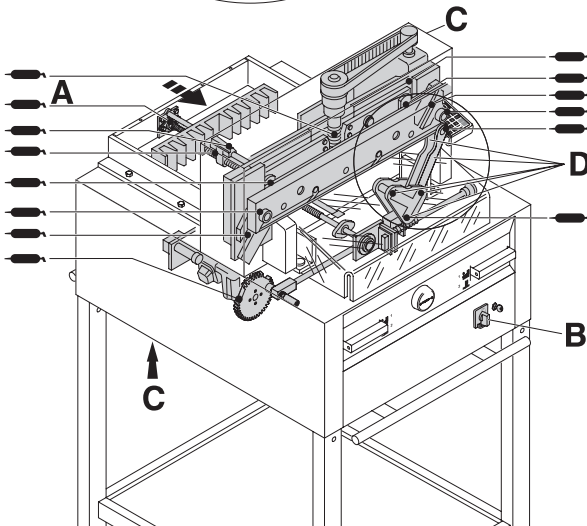


Grease the backgauge (A) control weekly with a grease gun. Advance the backgauge as far as possible to the front. (Use non-resinous oil or grease). Grease the remaining parts twice a year (see picture). The main switch must be on "0" (B). Remove lower panel (C).

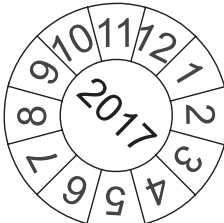
Tools in tool set or tool holder.

- Remove any paper.
- Grease the machine.
- Check the 4 joining bolts and 2 pushing bars for wear (D). If necessary inform your service personnel.
- Mount the machine.

 = Greasing points on the machine.



Next Maintenance



Krug & Priester GmbH & Co. KG
72336 Balingen - Germany

Parts & Service HOTLINE

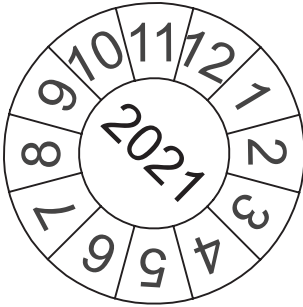
Germany: +49 7433 2690
France: +33 3 8820 5435
North America: +1 843 552 2700
All other countries: Please contact
your local distributor
www.krug-priester.com

الصيانة السنوية

للحفاظ على السلامة التشغيلية وللمنع التآكل السابق لأوانه، نوصي بفحص الآلة سنويا من قبل فريق فني مؤهل وصيانتها.

Annual inspection

To maintain the operational safety and to prevent premature wear, we recommend an annual inspection and maintenance of the machine by a qualified service technician.



إختبار السلامة

يتم تطبيق لوائح السلامة وفقا لنظام البلد الذي يتم فيه تشغيل آلة القص. توصي الشركة المصنعة بإجراء عملية إختبار السلامة كل 5 سنوات من قبل فريق خدمات معتمد.

Safety test

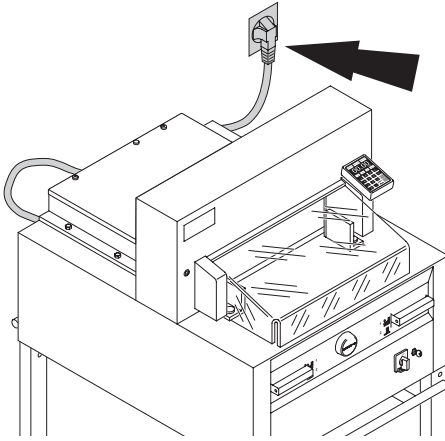
The safety regulations are according to the regulations of the country where the cutting machine is operated. The manufacturer recommends a safety check is made every 5 years by an authorised service team.

IDEAL 4855 • IDEAL 5255 • IDEAL 6655



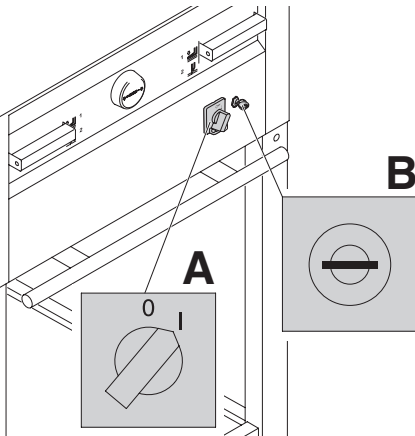
الجهاز لا يعمل!

Machine does not function!



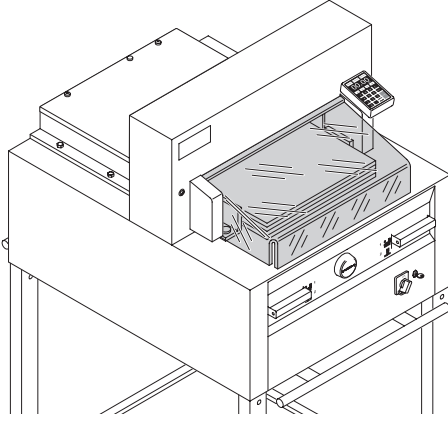
هل قابس الكهرباء موصول؟

Is the machine plugged in?



هل المفتاح الرئيسي على وضعية "I"؟ (A)
هل وحدة التحكم مشغلة؟ (B) (لف المفتاح إلى اليمين). تأكد من قاطع الأمان في البنائية! تنفيذ عملية القطع (انظر صفحة 16).

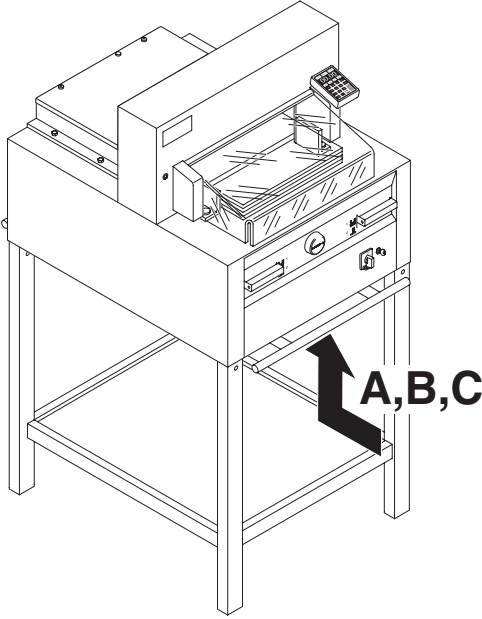
Main switch to position "I"? (A)
Control system activated? (B)
(Turn key to the right).
Release a cut see page 16.



- لا يمكن تنفيذ عملية القص.
- إذا كان الغطاء الأمامي مفتوحا:
قم بإغلاقه.
 - إذا كان الغطاء الأمامي مغلقا
افتحه وأعد إغلاقه.
(اختبار السلامة).

Cut cannot be made.

- If cover is open:
Close it.
- If cover is closed:
Open and re-close it. (Security check).



الجهاز يتوقف عن العمل:

- الحمل الشديد على المحرك.
مفاتيح الامان (A) او (B)
فصلت التيار الكهربى
فترة تبريد لمدة دقيقة ،
اضغط مفاتيح الامان (A) او (B).
- الماكينة بها حائل.
- شفرة السكين لم تعد حادة.
ازالة العطب، اضغط مفتاح الامان (A).
- السياج الخلفى تعطل.
مفتاح الامان (C) قفز للامام
اصلح العطب واضغط مفتاح الامان (C):

Machine turns off:

- Machine overloaded.
Safety button (A) or (B) ejects.
(Allow 1 minute cooling time and reset the
safety button (A) or (B).
- Machine blocked.
- Blade is blunt.
Eliminate the cause, and push the safety
button (A).
- Backgauge blocked. Safety button (C) ejects.
Eliminate the cause, and push the safety
button (C).

مفاتيح الامان لكل من:

Safety button for:



A = محرك السكين

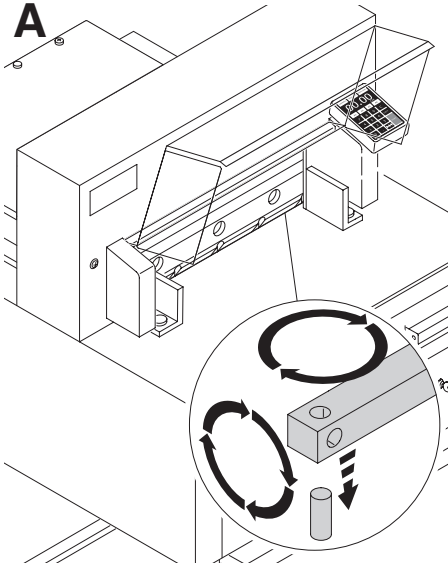
A = Blade drive

B = محرك الضاغط

B = Clamping drive

C = محرك السياج الخلفى

C = Backgauge drive



- الورقة الأخير لم يتم قطعها:
• لف أو إقلب زر القطع (A)
• وعند الحاجة قم بمعيرة أداة القطع عن طريق محور المعايرة (B).
(انظر صفحة 48)

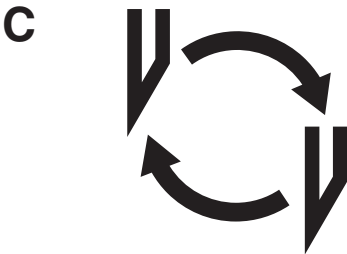
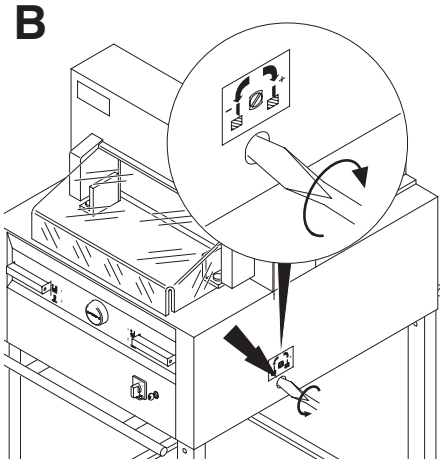
جودة القطع غير جيدة أو أداة القطع عالقة في كومة الورق:
• بدل أداة القطع (C) (أنظر صفحة 39 - 48).

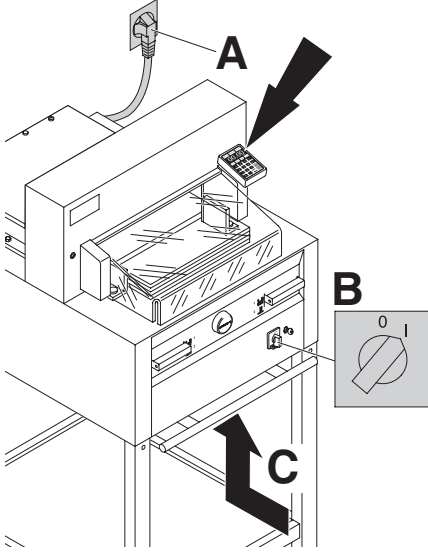
Does not cut through the last sheet:

- Turn or turn around the cutting stick (A), readjust the blade by means of the blade adjusting knob (B)(see page 48).

Poor cutting quality or blade stays in the paper stack.

- Change the blade (C) (see pages 39 - 48).





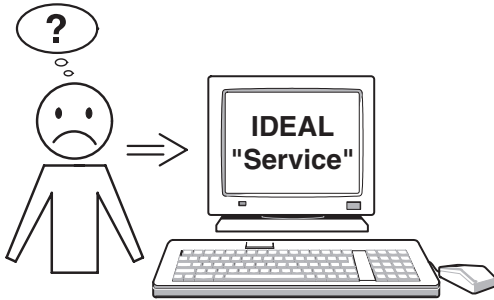
ضوء الشاشة غير مشتعل

- هل قابس الكهرباء (A) موصول؟
- هل المفتاح الرئيسي على وضعية "I" أنظر (B)؟
- إضغظ على قاطع الأمان الأخضر! (C)
- تأكد من قاطع الأمان في البناية!
- الشاشة تظلم بعد مضي 30 دقيقة في وضع توفير الطاقة.
- الشاشة تضيء بملامسة لوحة الأرقام ⑫

Display illumination off

- Machine is plugged in? (A)
- Main switch on position "I"? (B)
- Push in the safety button! (C)
- Check the units fuse and the on-site circuit breaker!

After 30 minutes the screen switches to energy-saving mode.
The screen is reactivated by touching the keypad area ⑫.



الموتور يعمل ، السكين لا يتجه لاسفل

- تم تفعيل مخلب الامان!
!اتصل بخدمة العملاء

لم تكن المشكلة من بين المشاكل
المذكورة أعلاه، الحل
الاتصال: بخدمة العملاء

- www.krug-priester.com → "Service"
service@krug-priester.com

Motor runs but blade does not move downwards.

- Security brake has been activated!
Inform the Service Team!

None of the above mentioned methods helped to solve the problem:

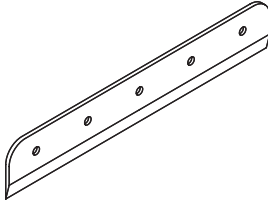
Contact Service Team under

- www.krug-priester.com → "Service"
service@krug-priester.com

إضافات موصى بها:

Recommended accessories:

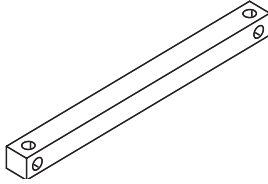
أداة القطع



Blade

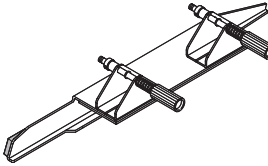
- No. 9000 021 4855
- No. 9000 130 5255
- No. 9000 025 6655

أزرار القطع (عدد 6)



Cutting stick (6 pieces)

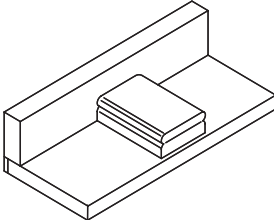
- No. 9000 022 4855
- No. 9000 024 5255
- No. 9000 026 6655



¹ وحدة تبديل أداة القطع

Blade changing tool ¹

- No. 9000 518 4855
- No. 9000 512 5255
- No. 9000 513 6655

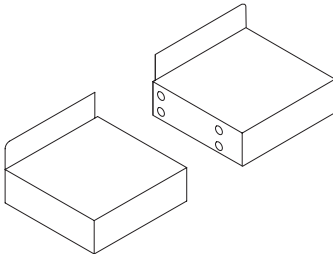


¹ زاوية الكومة

Paper knock-up block ¹

- No. 9000 521

طاولات إضافة يساراً ويميناً



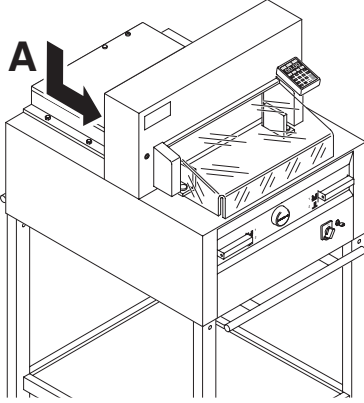
Side tables left and right

- No. 9000 528

¹ مرفق مع الجهاز

¹ Included in delivery

IDEAL 4855 • IDEAL 5255 • IDEAL 6655



البيانات الفنية:

- التيار الكهربائي 230V/50Hz/1~، 120V/60Hz/1~
- ارتفاع القطع : 80 مم
- شدة التيار > 3,5mA
- سمك الكابل (230V) $\geq 1,5\text{mm}^2$.min.
- سمك الكابل (120V) (20A) AWG 12 .

البيانات التقنية الخاصة
يرجى الرجوع إلى المواصفات على
لوحة (A) من الجهاز.
مخطط الدوائر الالكترونية يقع في
صندوق مفاتيح الجهاز.
معلومات نوع الجهاز بلوحة
المعلومات الازمة لتفعيل الضمان.

	المقطع- الطول مم	الإدراج- العمق مم	الحد الأدنى للمكان (طول x ارتفاع x عرض) مم	وزن كجم
4855	475	450	762* x 992** x 1296	228***
5255	520	520	860* x 1120** x 1293	252***
6655	650	610	992* x 1220** x 1293	302***

* مع الطاولات الجانبية (العرض)
4855 1349 mm

** مع الطاولات الجانبية (عمق)
4855 992 mm

* مع الطاولات الجانبية (العرض)
5255 1436 mm

** مع الطاولات الجانبية (عمق)
5255 1120 mm

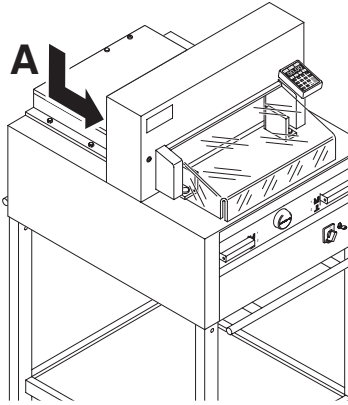
* مع الطاولات الجانبية (العرض)
6655 1565 mm

** مع الطاولات الجانبية (عمق)
6655 1220 mm

*** مع الطاولات الجانبية 4855 237 Kg

*** مع الطاولات الجانبية 5255 261 Kg

*** مع الطاولات الجانبية 6655 311 Kg



Technical data:

- Power supply: 230V/50Hz/1~, 120V/60Hz/1~
- Cutting height: 80 mm
- Leakage current < 3,5mA
- Power cord gauge min. 1,5mm² (230V)
- Power cord gauge AWG 12 (20A) (120V)

The exact technical specifications can be found on the technical specifications sticker (A) on the machine. A wiring diagram is found in the electrical switch box.

To claim under guarantee, the machine must still carry its original identification label.

	Cutting-length mm	Table-depth mm	Minimum space requirement (W X D X H) mm	Weight kg
4855	475	450	762* x 992** x 1296	228***
5255	520	520	860* x 1120** x 1293	252***
6655	650	610	992* x 1220** x 1293	302***

* with side tables: (Width)
4855 1349 mm

** with side tables: (Depth)
4855 992 mm

* with side tables: (Width)
5255 1436 mm

** with side tables: (Depth)
5255 1120 mm

* with side tables: (Width)
6655 1565 mm

** with side tables: (Depth)
6655 1220 mm

*** with side tables: 4855 237 Kg

*** with side tables: 5255 261 Kg

*** with side tables: 6655 311 Kg

IDEAL 4855 • IDEAL 5255 • IDEAL 6655



هذا الجهاز تم فحصه حسب GS ويتوافق مع قوانين EG 2006/42/EG و 2014/30/EG.

معلومات عن مستوى الضجيج:
أقل من 72,5 ديسيبل وهي القيمة المسموح بها حسب EN 13023 .

مع التحفظ على التغييرات الفنية.



This machine is approved by independent safety laboratories and is in compliance with the EC-regulations 2006/42/EG and 2014/30/EG.

Sound level information:

The sound level is 72,5 db (A) as defined by EN 13023.

Subject to alteration without notice.



I.T.E. Listed 802 D



تقيلاتلنا تاداءشلا Krug + Priester تكشرش يدل:

- قفو ءدوجل ا قراد ا ماظن
DIN EN ISO 9001:2008
- قفو ءئيبلا قراد ا ماظن
DIN EN ISO 14001:2009
- قفو ققاطلا قراد ا ماظن
DIN EN ISO 50001:2011

The company Krug + Priester has the following certifications:

- Quality management system according to DIN EN ISO 9001:2008
- Environmental management system according to DIN EN ISO 14001:2009
- Energy management system according to DIN EN ISO 50001:2011

EC-declaration of conformity

- Herewith we declare that

4855	GS-ID Nr. 11485002	UL-ID Nr. 10485002
5255	GS-ID Nr. 11522102	UL-ID Nr. 10522102
6655	GS-ID Nr. 11655002	UL-ID Nr. 10655002

- complies with the following provisions applying to it

2006/42/EG:

EC Machinery directive

2014/30/EG:

EMV Electromagnetic compatibility directive

2011/65/EU

RoHS directive

- Applied harmonised standards in particular

**EN 60204-1; EN 1010-1; EN 1010-3; EN 55014-1; EN 55014-2;
EN 61000-3-2; EN 61000-3-3; EN ISO 12100; EN 61496-1; EN 61496-2;
EN ISO 13857; EN ISO 11204; EN 13023; EN ISO 13849-1**

01.01.2014
Datum

Authorized representative for technical documentation


- Geschäftsführer -

Krug & Priester GmbH u. Co KG
Simon-Schweitzer-Str. 34
D-72336 Balingen (Germany)

ملاحظات:

Remarks:

• آلة إفناء الملفات •
• Document Shredders •



• آلات القص والتقطيع •
• Trimmers and Guillotines •

