

IDEAL 4855



IDEAL 5255



IDEAL 6655



- Sicherheitshinweise • Safety precautions •
- Consignes de sécurité • Veiligheidsvoorschriften •
- Misura di Sicurezza • Normas de Seguridad •
- Säkerhetsföreskrifter • Turvallisuusohjeita • Sikkerhetsforskriftene •
- Srodki bezpieczeñstwa • Меры предосторожности •

IDEAL 4855 • IDEAL 5255 • IDEAL 6655



- DE** Bitte lesen Sie vor Inbetriebnahme der Maschine unbedingt diese Betriebsanleitung und beachten Sie die Sicherheitshinweise. Die Betriebsanleitung muss jederzeit verfügbar sein.
- EN** Please read these operating instructions before putting the machine into operation and observe the safety precautions. The operating instructions must always be available.
- FR** Nous vous prions de lire attentivement le mode d'emploi avant d'utiliser la machine, et attirons votre attention sur les consignes de sécurité. Les instructions d'utilisation et les consignes de sécurité doivent toujours être disponibles. Les instructions d'utilisation et les consi.
- NL** Leest u voor de ingebruik name van het apparaat a.u.b. deze gebruiksaanwijzing goed door en neemt u de veiligheidsinstructies n acht. De gebruiksaanwijzing en de veiligheids-voorschriften moeten altijd binnen handbereik zijn.
- IT** Per favore legga questo manuale di istruzione prima di mettere in funzione il distruggidocumenti e osservi le regole di sicurezza. Le istruzioni d'uso devono essere sempre disponibili.
- ES** Le recomendamos lea las instrucciones antes de poner en funcionamiento esta máquina y cumpla las normas de seguridad. Las instrucciones de servicio y seguridad deben estar siempre disponibles.
- SV** Läs igenom denna bruksanvisning innan ni startar maskinen. Var noga med säkerhetsföreskrifterna. Instruktionsmanualen måste alltid finnas tillgänglig.
- FI** Lue nämä käyttö-ohjeet läpi ennenkuin käynnistät laitteen !
Noudata turvaohjeita. Käyttöohjeiden on oltava aina saatavilla.
- NO** Lees gjennom denne bruksanvisningen før De tar i bruk maskinen
Vær oppmerksom på sikkerhetsforskriftene. Operatørmmanualen må alltid være tilgjengelig.
- PL** Proszę uważnie przeczytać instrukcję obsługi przed uruchomieniem urządzenia i stosować się do przepisów bezpieczeñstwa. Instrukcje obsługi muszą być zawsze dostępne.
- RU** Пожалуйста, прочитайте инструкцию по эксплуатации перед установкой аппарата, соблюдайте технику безопасности. Инструкция по эксплуатации должна находиться в доступном для пользователя месте.
- HU** A gép üzembe helyezésé elott figyelmesen olvassa el a kezelési utasítást és tartsa be a biztonsági eloirásokat. Kezelési utasításnak mindig elérhetonek kell lennie.
- TR** Lütfen makineyi çalıştırmadan önce bu kullanma talimatlarını dikkatli bir şekilde okuyunuz ve belirlilen güvenli onlemlerine uyunuz. Kullanma Talimatları her zaman kullanıma hazır olmalıdır.
- DA** Før installation af maskinen bedes De venligst læse brugervejledningen og være opmærksom på sikkerhedsanvisningerne. Brugervejledningen skal altid være tilgængelig.
- CS** Prosím přečtete si instrukce k obsluze a dodržujte bezpečnostní upozornění. Návod k obsluze musí být vždy dostupný.
- PT** Por favor leiam o manual de instruções antes de colocar a máquina em operação e vejam as precauções de segurança. As instruções de operação deverão estar sempre disponíveis.
- EL** ΠΑΡΑΚΑΛΩ ΔΙΑΒΑΣΤΕ ΤΙΣ ΟΔΗΓΙΕΣ ΧΡΗΣΕΩΣ ΚΑΙ ΤΙΣ ΠΡΟΦΥΛΑΞΕΙΣ ΑΣΦΑΛΕΙΑΣ ΠΡΙΝ ΒΑΛΕΤΕ ΤΟ ΜΗΧΑΝΗΜΑ ΣΕ ΛΕΙΤΟΥΡΓΙΑ. ΟΙ ΟΔΗΓΙΕΣ ΧΡΗΣΗΣ ΠΡΕΠΕΙ ΝΑ ΕΙΝΑΙ ΠΑΝΤΑ ΔΙΑΘΕΣΙΜΕΣ.
- SL** Prosimo preberite navodila za uporabo ter upoštevajte varnostna opozorila preden zaženete napravo. Navodila naj bodo vedno pri roki.
- SK** Starostlivo si preštudujte tento návod na obsluhu pred uvedením stroja do prevádzky a najmä bezpečnostné predpisy. Držte tento návod na obsluhu na dostupnom mieste.
- ET** Palun lugege enne masina käivitamist käesolevat kasutusjuhendit ning järgige ohutusnõudeid. Kasutusjuhend peab alati käepärast olema.
- ZH** 使用機器前，請閱讀此操作指引，並留意安全守則
操作手冊必須是經常可用的。
- AR** الامان والوقاية تعليمات ملاحظة نرجوا كما الماكينة بتشغيل البدء قبل التشغيل تعليمات قراءة نرجوا لا بد من وجود تعليمات التشغيل ذاته



- DE** In der Nähe der Schneidemaschine keine Spraydosen mit entzündbaren Stoffen benutzen!
- EN** Do not use any spray cans with flammable content near to the cutting machine!
- FR** Ne pas utiliser d'aérosols de substances inflammables à proximité du massicot !
- NL** Gebruik in de buurt van de snijmachine geen spuitbussen met ontvlambare stoffen!
- IT** Non utilizzare bombolette spray in prossimità del tagliacarte!
- ES** ¡No utilizar aerosoles con sustancias inflamables cerca de la guillotinas!
- SV** Använd inga sprayburkar med brandfarliga ämnen i närheten av skärmaskiner!
- FI** Paperileikkurit lähellä ei saa käyttää syttyviä aineita sisältäviä suihkepulloja!
- NO** Ikke bruk noen spraybokser med antennelige stoffer i nærheten av skjæremaskiner!
- PL** W pobliżu niszczarki do gilotyne nie używać aerozoli zawierających palne substancje!
- RU** Не пользоваться вблизи режущих машин аэрозольными баллончиками с воспламеняющимися веществами!
- HU** Az szelelők közelében nem szabad gyúlékony anyagokat tartalmazó spray dobozokat használni!
- TR** Giyotinler yakınlarında yanıcı madde içeren sprej kutuları kullanmayınız!
- DA** Nær skæremaskine eller aerosol brug med brandfarlige stoffer!
- CS** V blízkosti stohový řezací stroje nepoužívejte spreje s hořlavými látkami!
- PT** Não usar latas de aerossóis com substâncias inflamáveis na proximidade do cisalhas e guilhotinas!
- EL** Κοντά στον φέτες δεν επιτρέπεται να υπάρχουν δοχεία σπρέι με εύφλεκτες ουσίες!
- SL** V bližini giljotine ne uporabljajte razpršilnih sprejev z vnetljivimi snovmi!
- SK** V blízkosti rezačka papiera nepoužívajte spreje s horľavými látkami!
- ET** Mitte kasutada giljotiini lähedal süttivaid aineid sisaldavaid aerosoole!
- ZH** 不得在切片機附近使用裝有易燃物質的噴霧罐！
- AR** **تَلْبَابِقْ اَلدَاوْمِلَا عَم دَاذْرَلَا مَادْخِتْسَا مَدْع نِي عِتِي !**
عِي طَوْت نَم بَرَقْ اَب لَاعْتَشَالَل

- Sicherheitshinweise • Safety precautions •
- Consignes de sécurité • Veiligheidsvoorschriften •
- Misura di Sicurezza • Normas de Seguridad •
- Säkerhetsföreskrifter • Turvallisuusohjeita • Sikkerhetsforskriftene •
- Srodki bezpieczeñstwa • Меры предосторожности •

IDEAL 4855 • IDEAL 5255 • IDEAL 6655



DE Keine entzündbaren Reinigungsmittel verwenden.

EN Do not use any flammable cleaning agents.

FR Ne pas utiliser de détergents inflammables.

NL Gebruik geen ontvlambare reinigingsmiddelen.

IT Non utilizzare detergenti infiammabili.

ES No utilizar productos limpiadores inflamables.

SV Använd inga brandfarliga rengöringsmedel.

FI Älä käytä syttyviä puhdistusaineita.

NO Ikke bruk noen antenkelige rengjøringsmidler.

PL Nie stosować palnych środków czyszczących.

RU Не использовать воспламеняющиеся средства для очистки.

HU Ne használjon gyúlékony tisztítószeret.

TR Yanıcı temizlik maddeleri kullanmayınız.

DA Brug ikke brændbare rengøringsmidler.

CS Nepoužívejte hořlavé čisticí prostředky.

PT Não utilizar produtos de limpeza inflamáveis.

EL Μη χρησιμοποιείτε εύφλεκτα καθαριστικά μέσα.

SL Ne uporabljati vnetljivih čistilnih sredstev.

SK Nepoužívajte horľavé čistiace prostriedky.

ET Mitte kasutada süttivaid puhastusvahendeid.

ZH 请勿使用易燃清洁剂。

AR لا اعتشال الة لة باقل الة فيظنتل اءاوم لاة عتسا مءع يءبني





- DE** Keine Bedienung durch Kinder!
EN Children must not operate the machine!
FR Pas d'utilisation par un enfant!
NL Geen bediening door kinderen!
IT Non lasciare utilizzare il tagliacarte a bambini!
ES No dejar que la utilicen los niños!
SV Installera maskinen utom räckhåll för barn!
FI Asentakaa laite lasten ulottumattomiin !
NO Installer maskinen utenfor rekkevidde for barn!
PL Dzieciom nie wolno obsługiwać urządzenia !
RU Не допускайте детей к пользованию аппаратом!
HU Gyerekek a gépet nem kezelhetik
TR Makinayı Çocuklar Kullanmamalıdır.
DA Må kun betjenes af voksne
CS Stroj nesmí být obsluhován dětmi!
PT As crianças não devem trabalhar com a máquina!
EL ΑΠΑΓΟΡΕΥΕΤΑΙ Η ΧΡΗΣΗ ΑΠΟ ΠΑΙΔΙΑ.
SL Otroci ne smejo uporabljati naprave
SK So strojom nesmú pracovať deti!
ET Lapsed ei tohi masinat kasutada!
ZH 勿让儿童使用机器!
AR يجب علي الأطفال عدم تشغيل الماكينة.



- DE** Nicht unter das Messer fassen!
EN Do not reach beneath the blade!
FR Ne pas passer les mains sous la lame!
NL Niet met de handen onder het mes komen!
IT Non toccare la lama nella parte inferiore!
ES ¡No tocar debajo de la cuchilla!
SV Sträck inte in handen under kniven!
FI Älä laita kättäsi terän alle !
NO Plasser aldri hender ol. under kniven !
PL Nie wkładać rąk pod noże!
RU Избегайте попадания рук под лезвие!
HU Ne nyúljon a kés alá!
TR Elinizi bıçağın altına sokmayınız!
DA Stik ikke hænderne ind under knivbladet!
CS Nesahejte pod ostrí nože!
PT Não tocar na parte inferior da faca!
EL ΜΗΝ ΑΓΓΙΖΕΤΕ ΤΟ ΚΑΤΩ ΜΕΡΟΣ ΤΗΣ ΛΕΠΙΔΑΣ!
SL Ne segajte z roko pod rezilo!
SK Nevkladajte ruky pod nôž!
ET Ärge pange kätt tera alla!
ZH 请勿接触刀具的下方。
AR لا تصل تحت السكين





- DE** Messer nie lose liegen lassen!
Messer nur mit Messerwechsellvorrichtung oder im
Messertransportkasten befördern!
(siehe Seite 33 und 35).
⚠️ Warnung! Verletzungsgefahr!
- EN** Never leave the blade unattended!
Do not extract or transport the blade without protection!
(See page 33 and 35).
⚠️ Danger! Risk of injury!
- FR** Ne jamais laisser la lame sans protections !
Elle ne doit être démontée qu'à l' aide du dispositif de
changement de lame (cf. page 33 et 35, ou transportée dans
son étui en bois !
⚠️ Danger! Risques de coupures !
- NL** Laat nooit de messen alleen achter.
Transporteer de messen niet zonder de houten bescherming
(zie pagina 33 en 35).
⚠️ Waarschuwing! Opgelet voor ongevallen!
- IT** Non lasciare mai la lama incustodita. Non rimuovere o
trasportare la lama senza protezione. (Vedi pagina 33 e 35).
⚠️ Attenzione! Rischio di infortunio!
- ES** ¡No quitar la cuchilla sin prestar atención. No desmontar no
transportar la cuchilla sin protección! (vérase pág. 33 y 35)
⚠️ ¡Advertencia! ¡Peligro de hacerse daño!
- SV** Lämna aldrig maskinen obemannad. Ta inte ur eller
transportera kniven utan skydd. (se sid 33 och 35).
⚠️ Skaderisk!
- FI** Käsittelle terää aina varoen. Älä siirrä tai kuljeta
terää ilman suojaa ! (katso sivu 33 ja 35)
⚠️ Loukkaantumisen vaara !
- NO** La aldri kniven ligge ubeskyttet. Ta aldri ut kniven eller
transporter den uten beskyttelse (Se side 33 og 35)
⚠️ FARE ! Muligheter for skade !
- PL** Nidy nie pozostawiać noży bez nadzoru! Nie wyciągać lub
transportować noży bez ostion!
(zobacz strona 33 i 35).
⚠️ Ryzyko skaleczenia się!
- RU** Не оставляйте открытое лезвие без присмотра! Не
пытаться извлечь или транспортировать лезвие без
специальных мер предосторожности!
(См. страницы 33 и 35)
**⚠️ Соблюдайте выше перечисленные правила
для избежания травм!**
- HU** Soha ne hagyja a kést őrizetlenül!
Ne vegye ki vagy ne szállítsa a kést védőtok nélkül!
(Lásd 33. és 35. oldal)
⚠️ Veszély! Sérülésveszély!
- TR** Bıçağı hiçbir zaman gözetimsiz bırakmayınız!
Bıçağı muhafazasız olarak yerinden çıkartmayınız veya
taşımayınız! (Sayfa 33 ve 35 bakınız)
⚠️ Dikkat! Yaralanma riski!



- DA** Knivbladet må aldrig efterlades uden opsyn.
Forsøg ikke at afmontere eller transportere knivbladet uden beskyttelse! (Se side 33 og 35)
⚠ FARE! Risiko for legemlig beskadigelse.
- CS** Nikdy nenechávajte nůž bez krytu.
Nikdy nevyjímejte nebo neprepravujte nůž bez ochranného krytu (viz. strany 33 a 35)
⚠ Nebezpečí! Riskujete zranění
- PT** Deixar a faca sempre em local seguro!
Não retirar ou transportar a faca sem protecção!
(Ver pág. 33 e 35)
⚠ Perigo! Risco de dano!
- EL** ΜΗΝ ΑΦΗΝΕΤΕ ΤΗΝ ΛΕΠΙΔΑ ΑΝΕΠΙΤΗΡΗΤΗ!
ΜΗΝ ΑΛΛΑΖΕΤΕ Ή ΜΕΤΑΦΕΡΕΤΕ ΤΗΝ ΛΕΠΙΔΑ ΧΩΡΙΣ ΠΡΟΦΥΛΑΞΗ (Δείτε σχετικά στις σελίδες 33 & 35)
⚠ ΠΡΟΣΟΧΗ ! ΚΙΝΔΥΝΟΣ ΤΡΑΥΜΑΤΙΣΜΟΥ !
- SL** Nikoli ne puščajte rezila nazaščitenega. Nikoli ne prenašajte rezilo brez zaščite. (glej stran 33 in 35).
⚠ Pozor! Nevarnost poškodbe.
- SK** Nenechávajte nôž nechránený (nezabezpečený)!
Nevyberajte alebo netransportujte nôž bez ochrany
(vid s. 33 a 35)
⚠ ! Riziko úrazu !
- ET** Ärge jätke löiketera kunagi järelevalveta!
Ärge pikendage ega teilsaldage tera kaitseseadmeteta!
(Vt lk 33 ja 35)
⚠ Oht! Vigastuste oht!
- ZH** 在没人留意的情况下，请勿离开刀具。
在没有保护的情况下，请勿取出或运送刀具！（参阅第 33 和 35 页）。
⚠ 危险！可引致受伤！
- AR** لا تترك السكين بدون اهتمام
لا تخرج أو تنقل السكين بدون حماية (انظر صفحة 33 و 35)
⚠ خطر! التعرض للأذى



DE Keine harten und splitternden Materialien schneiden!
EN Do not cut hard materials or materials which may splinter!
FR La coupe de matériaux trop durs ou risquant des projections est interdite !

NL Snij geen harde materialen of materiaal dat kan splinteren!
IT Utilizzare il tagliacarte esclusivamente per il taglio di risme di carta o materiali analoghi!

ES ¡No cortar materiales duros o materiales que puedan astillarse!

SV Förstör inte hårt material eller material som kan splittras!

FI Asentakaa laite lasten ulottumattomiin !

NO Ikke kutt hardt metall eller materiale som kan splintre !

PL Nie ciąć twardych materiałów lub materiałów, które mogą ulec odprysnięciu!

RU Данный резак не предназначен для резки твердых материалов или материалов, которые могут расщепляться!

HU Ne vágjon kemény vagy olyan anyagot, amely repedhet!

TR Sert veya parçalanabilecek malzemeleri kesmeyiniz!

DA Der må ikke skæres i hårde materialer eller i materialer, der kan splintre!

CS Neřežte tvrdý materiál, při kterém mohou ustřelovat ostré úlomky!

PT Não cortar materiais duros ou materiais que possam lascar!

EL ΜΗΝ ΚΟΒΕΤΕ ΣΚΛΗΡΑ ΥΛΙΚΑ Ή ΥΛΙΚΑ ΠΟΥ ΘΡΥΜΜΑΤΙΖΟΝΤΑΙ!

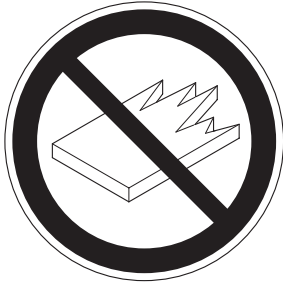
SL Nikoli ne režite trdih materialov ali materialov, ki se lahko razcepijo.

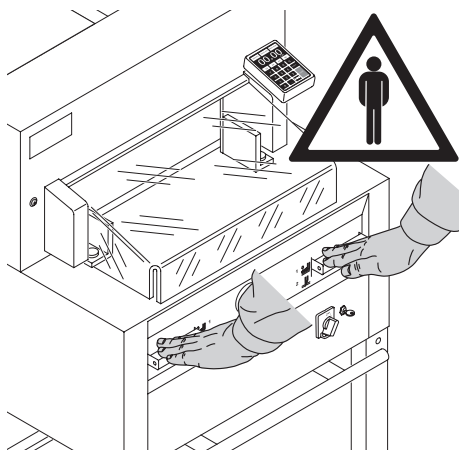
SK Nerežte tvrdé materiály, alebo materiály, z ktorých môžu vystrelovať ostré úlomky.

ET Ärge lõigake kõvasid materjale ega materjale, mis võivad pilbasteks puruneda!

ZH 请勿切割坚硬或可裂成碎片物料。

AR لا تقطع الأشياء الصلبة أو الأشياء التي يتطاير منها شظايا!



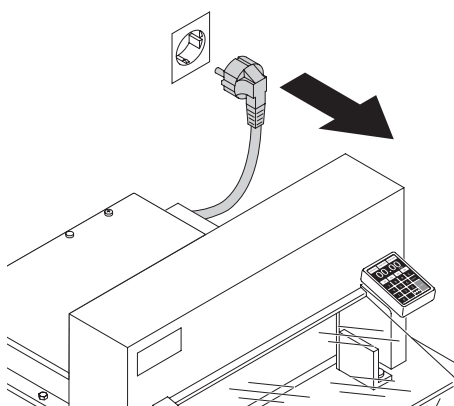


Diese Maschine ist zum Schneiden von Papierstapeln auf ein bestimmtes Maß vorgesehen.

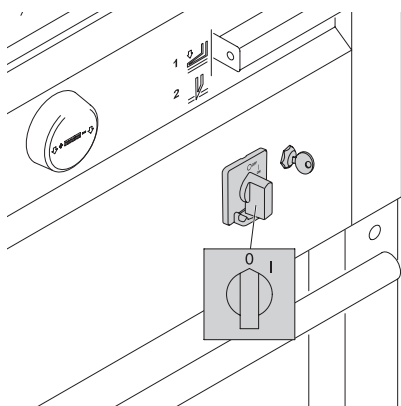
Diese Maschine ist nur für

"Einmann-bedienung"!

⚠ Achtung! Heftklammern oder ähnliches beschädigen das Schneidmesser.



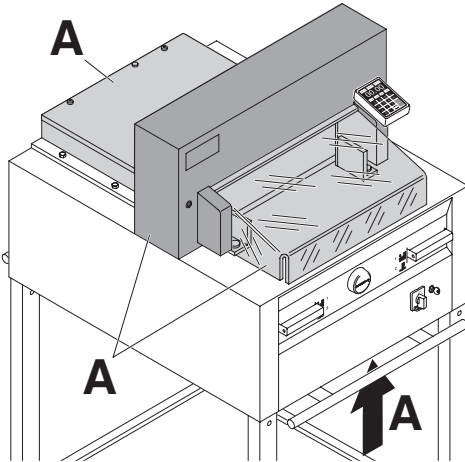
Vor Servicearbeiten und Abnahme von Verkleidungen Netzstecker ziehen!



Messer- und Schnittleistenwechsel nur bei abgeschaltetem Hauptschalter!

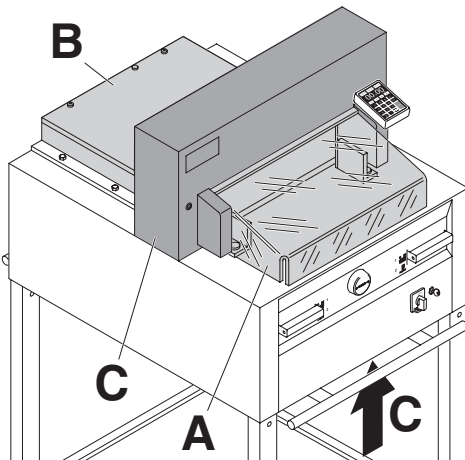
IDEAL 4855 • IDEAL 5255 • IDEAL 6655

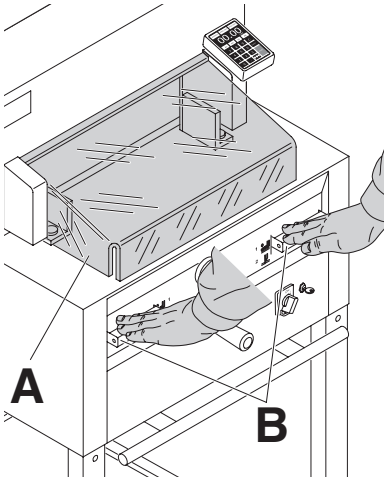
Gefahrbringende Maschinenteile sind durch Verkleidungen (A) abgedeckt!



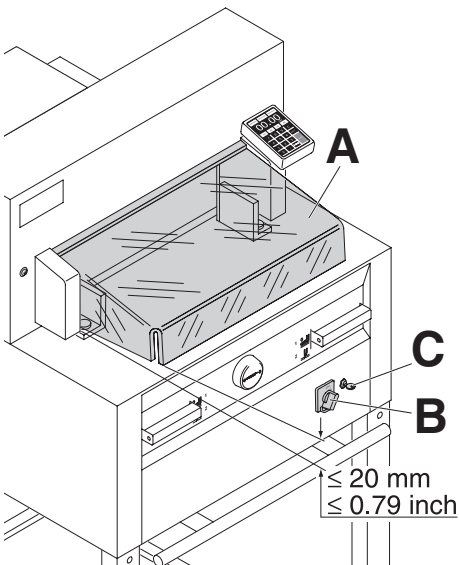
Kein Betreiben der Maschine ohne die folgenden Sicherheitseinrichtungen:

- Haube vorne (A)
- fest verschraubte Haube hinten (B)
- und Verkleidungen (C)





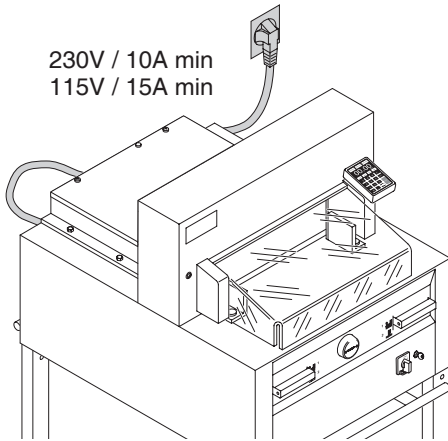
Die für Personen gefährbringende Schneidbewegung ist durch eine schwenkbare Haube vorne (A) und eine Zweihandauslösung (B) abgesichert!



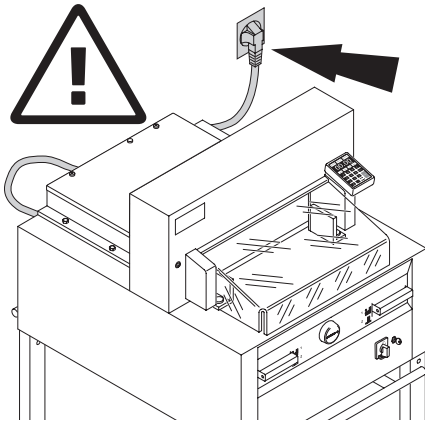
Vor jedem Arbeiten und nach jedem Messerwechsel, Abschaltfunktion von Haube vorne (A), (ist korrekt wenn Spalt zwischen Tisch und Haube vorne $< 20 \text{ mm}$ beträgt) Hauptschalter (B) und Steuerung (C) überprüfen!

IDEAL 4855 • IDEAL 5255 • IDEAL 6655

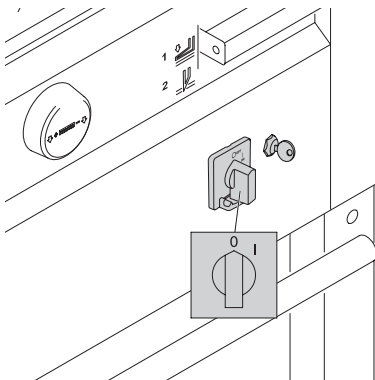
Erforderliche Netzabsicherung!

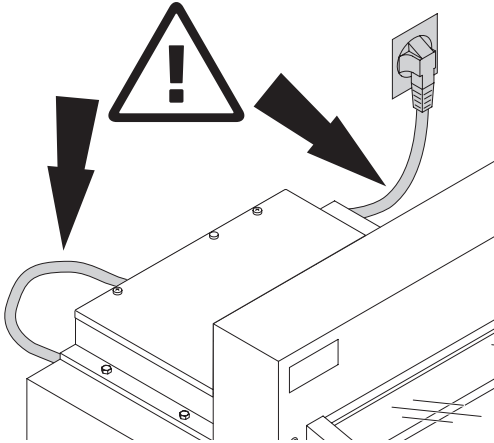


Freier Zugang zum Netzanschluß!

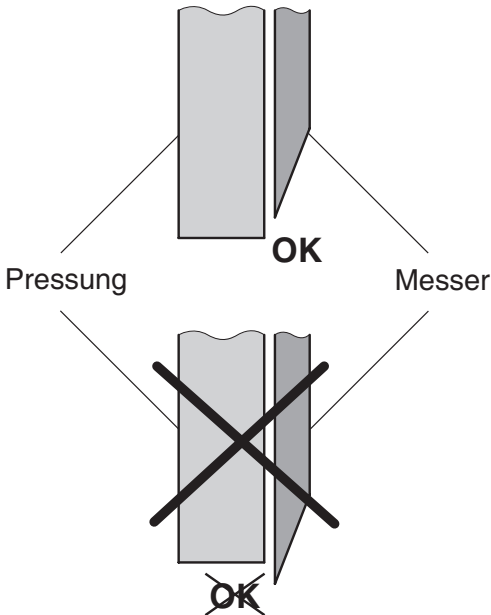


Bei längerer Nichtbenutzung abschalten.
Hauptschalter auf "0".



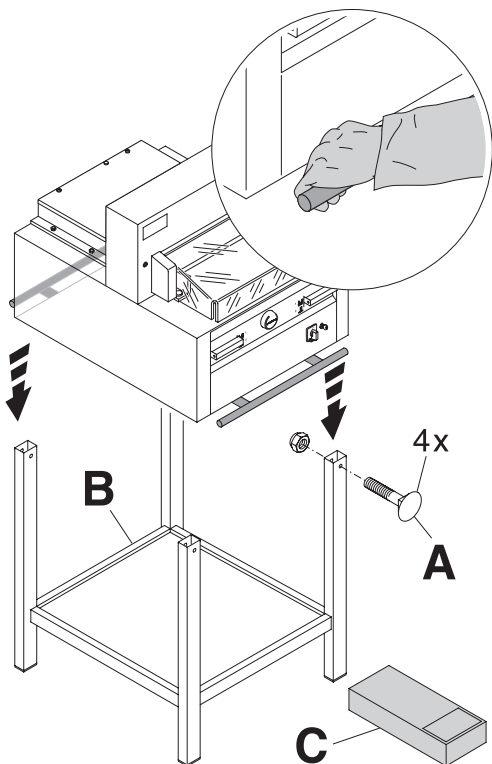
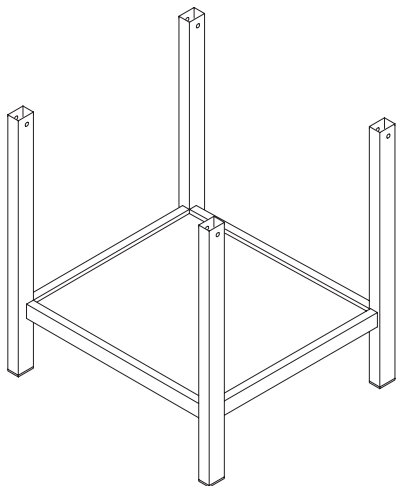


Netzkabel vor Hitze, Öl und scharfen Kanten schützen!



⚠ Warnung!
Das Messer muß immer durch den Preßbalken abgedeckt sein!

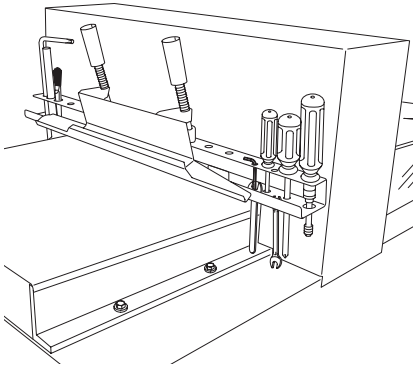
Untergestell von der Holzpalette stellen.



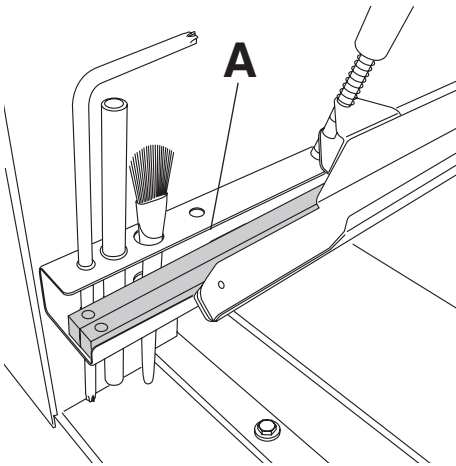
Maschine mit 4 kräftigen Personen von der Holzpalette heben und auf das Untergestell setzen.

Mit 4 Befestigungsschrauben (A) sichern.
Ablagebrett (B) in Untergestell einlegen.
(Montageteile und Werkzeug sind im Werkzeugsatz (C).

• Aufstellen •

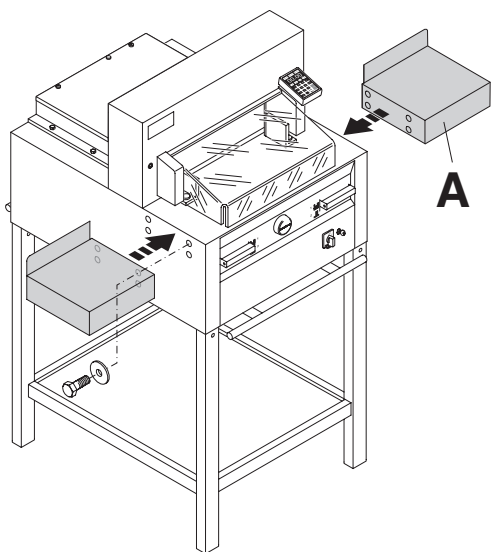


Die Werkzeuge können hinten im Werkzeughalter platziert werden.

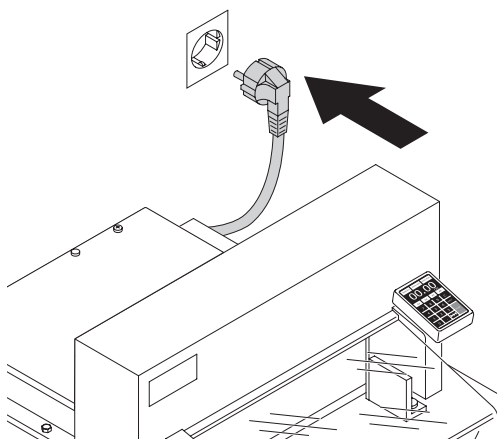


Schnittleisten (A) können im Werkzeughalter platziert werden.

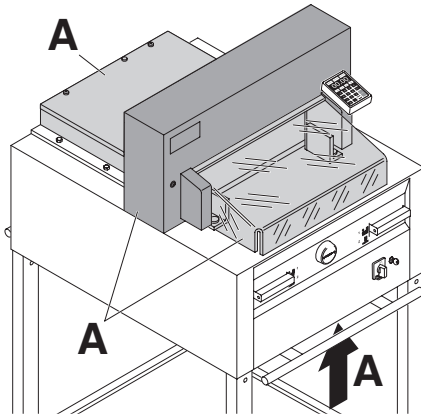
IDEAL 4855 • IDEAL 5255 • IDEAL 6655



Als Zubehör sind zwei Seitentische (A) lieferbar (Nr. 9000 528).



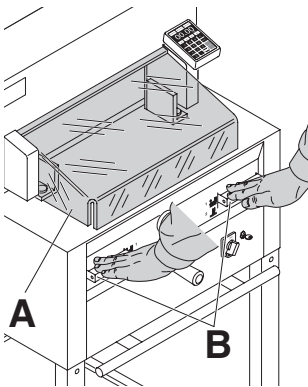
Stecker in Steckdose.
Maschine sollte an einer separaten Steckdose
angeschlossen sein.



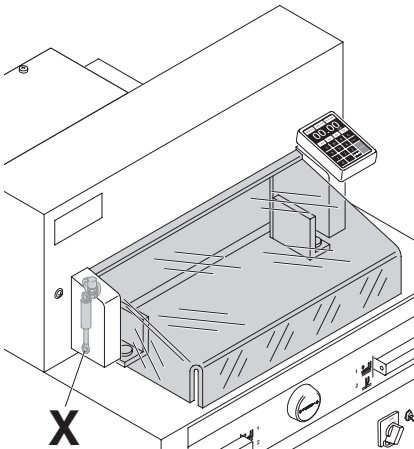
An der Maschine darf erst gearbeitet werden, wenn die Betriebsanleitung und die Sicherheitshinweise verstanden wurden.

Sicherheitseinrichtungen vor Arbeitsbeginn auf Vollständigkeit und Funktion prüfen.

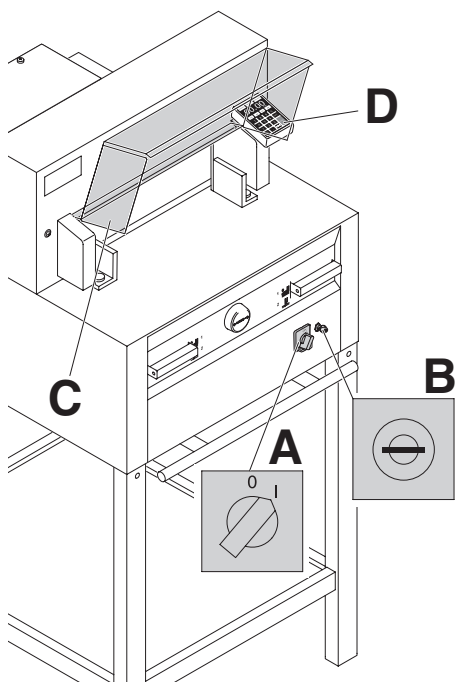
- Alle Verkleidungen müssen angebracht sein (A).
- Die Schnittauslösung darf nur bei geschlossener Haube und bei gleichzeitiger Zweihandauslösung der Tasten erfolgen (B).
- Haube vorne darf nicht selbständig schließen (ansonsten Gasfeder austauschen (X)).




Es wird empfohlen ein Prüfhandbuch zu führen.

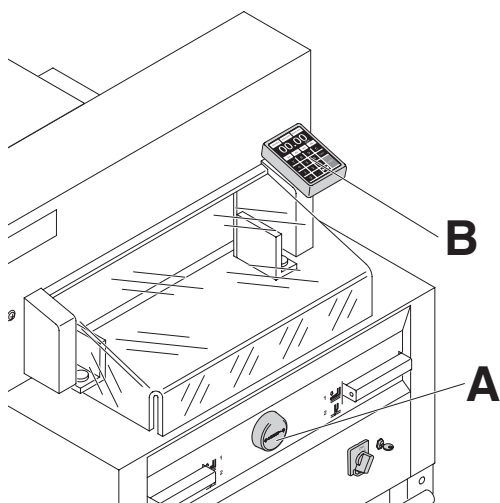


IDEAL 4855 • IDEAL 5255 • IDEAL 6655

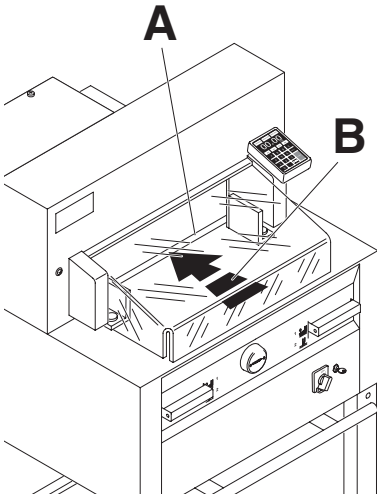


Hauptschalter auf Position "I" (A)
Schlüssel für Steuerung einstecken und nach
rechts drehen (B). Sicherheitshaube öffnen
(C). Die Maschine ist betriebsbereit.

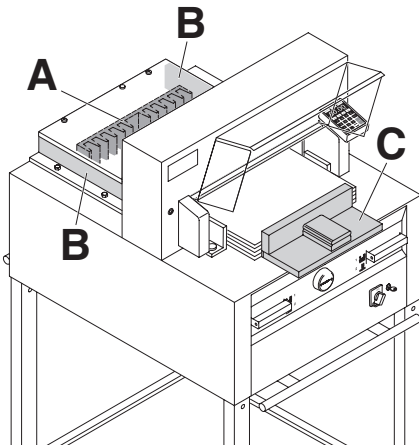
Taste  drücken (D).
(Referenzpunkt wird angefahren).



Die Maßeinstellung erfolgt manuell über das
Handrad (A) oder über die Programmierung (B)
des Schnittmaßes.
Maß im Display der Steuerung (B)
(cm oder inch).

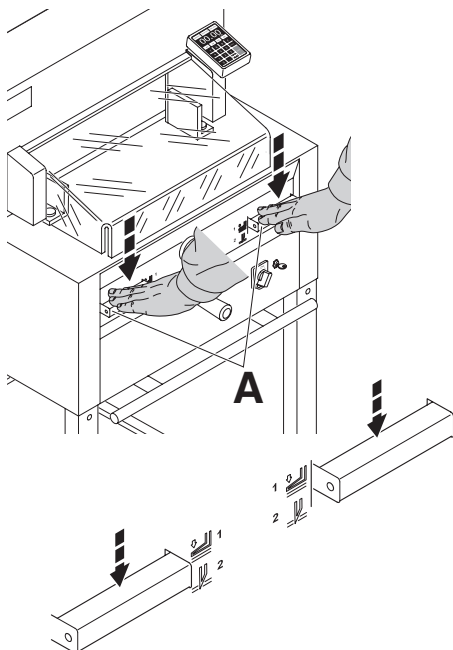


Schnittanzeige durch optischen Lichtstrahl (A) (Messer schneidet an der vorderen Kante (B) des Lichtstrahls, nur verwenden wenn kein genaues Maß geschnitten werden soll).



Papieranlage am Rückanschlag (A) und Seitenanschlag links oder rechts (B). Zum Verschieben von Papierstapeln, den mitgelieferten Stapelwinkel (C) benutzen. (Zum Drehen des Papierstapels erst Rückanschlag nach vorne fahren).

IDEAL 4855 • IDEAL 5255 • IDEAL 6655



Die Pressung erfolgt beim Schneiden automatisch.

Das Papier kann auch vorgepreßt werden. Vorpressung und Schnittauslösung werden durch die Betätiger (A) am Vordertisch ausgelöst.

Der Betätiger hat 2 Schaltstufen:

1. Vorpressen
2. Automatisch pressen und schneiden

Schaltstufe 1

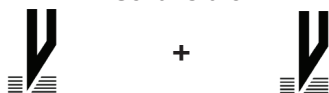


= **Vorpressung**
Beide Betätiger auf Schalterposition 1 nach unten drücken.



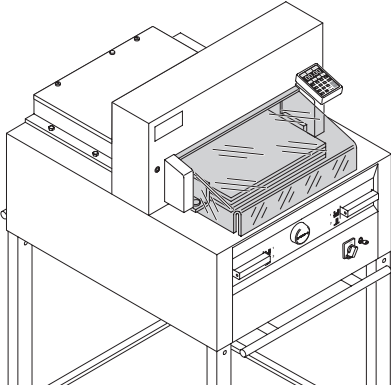
= **Lösen der Vorpressung**
Einen Betätiger ganz nach unten drücken und loslassen.

Schaltstufe 2



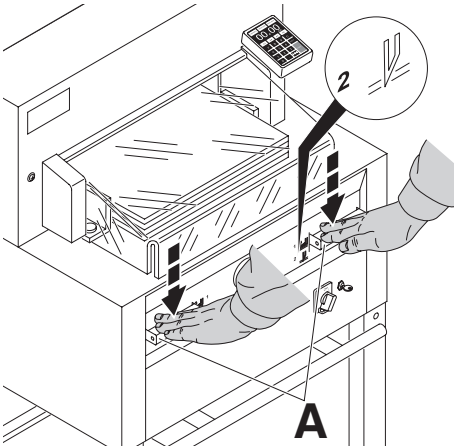
= **Schnittauslösung mit automatischer Pressung**
Beide Betätiger ganz nach unten drücken auf Schaltposition 2

Sicherheitshaube schließen.



Schnittauslösung:

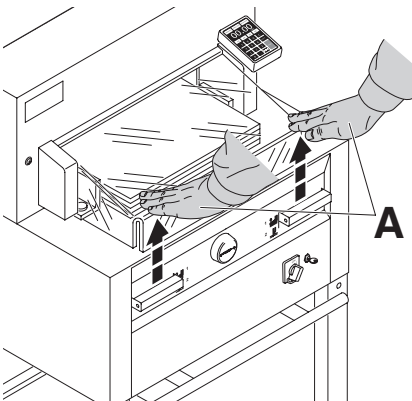
Beide Betätiger der
Zweihandauslösung (A) gleichzeitig drücken
und bis zur Beendigung des Schnittes
gedrückt halten.

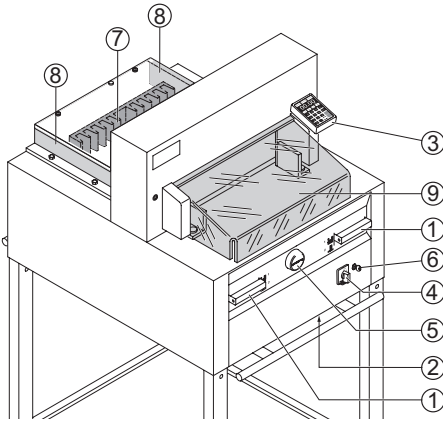


Schnittbeendigung oder

Schnittunterbrechung:

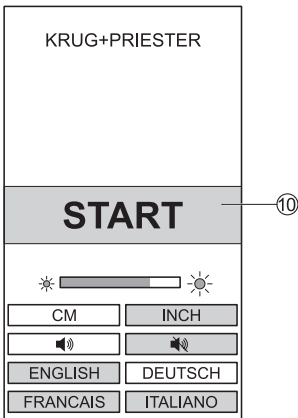
Beide Betätiger (A) der
Zweihandauslösung loslassen.





Bedienelemente

- ① - Zweihandauslösung
Vorpressung und Schnittauslösung
- ② - Überlastschutz
(Messerantrieb/Pressung/
Rückanschlagsteuerung)
- ③ - Rückanschlagsteuerung
- ④ - Hauptschalter
- ⑤ - Handrad zur
Rückanschlagverstellung
- ⑥ - Schlüsselschalter
- ⑦ - Rückanschlag
- ⑧ - Seitenanschlag links und rechts
- ⑨ - Haube vorne



Maschine starten

- Hauptschalter ④ auf Stellung "I", Schlüsselschalter ⑥ einschalten (nach rechts drehen)
Startbildschirm erscheint
Es sind folgende Funktionen veränderbar:
Helligkeit
CM/INCH
Tastenton EIN/AUS
Sprache

- Auf START ⑩ drücken → Rückanschlag ⑦ fährt nach hinten und sucht Referenzpunkt, warten bis ein Maß auf dem Display ③ erscheint.

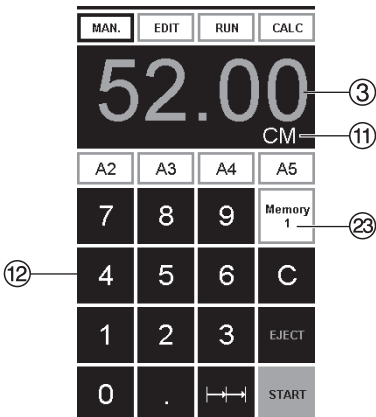
4855 = 45.00 cm, 17.717 inches
5255 = 52.00 cm, 20.472 inches
6655 = 61.00 cm, 24.016 inches

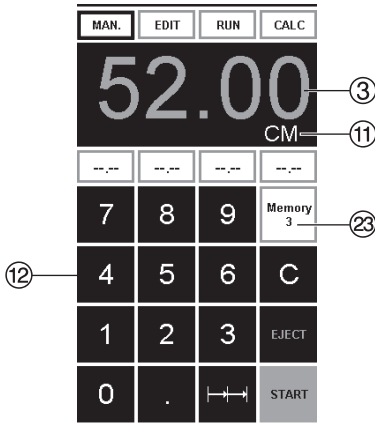
- DIN und frei programmierte Maße sind über die jeweiligen Tasten abrufbar ⑫.


Memory 1: A2, A3, A4, A5,
Memory 2: A6, A7, B3, B4

Memory 3:
Memory 4:
und in inch


Memory 1: 4 1/4", 5 1/2", 7", 8 1/2"
Memory 2: 11", 12", 14", 17"
Memory 3:
Memory 4:

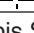




- Memory 3 + 4 (mm u. inch) sind keine Maße hinterlegt. In den Feldern erscheint bis zur ersten Eingabe . Danach bleiben die eingegebenen Maße gespeichert. **Eingegebene Maße sind nicht löschar, können aber überschrieben werden.**

Programmierung Memory 3 u. 4

Mit der Memory Taste  die Memoryebene anwählen (3 oder 4). Gewünschtes Maß eingeben oder überschreiben.

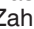
 Taste drücken und gedrückt halten bis Signalton ertönt, das Maß ist jetzt gespeichert.

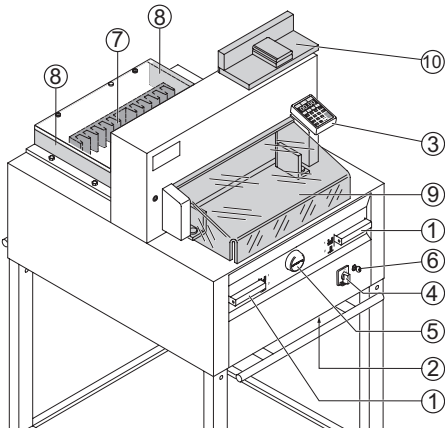
Achtung!

Vor der Programmierung oder Schneiden eines Maßes, überprüfen ob die richtige Maßeinheit (cm oder inch) eingestellt ist. Maße siehe oben.

Im Display ersichtlich siehe .

Das Display schaltet nach 30 Minuten in den Stromsparmmodus.

Das Display wird durch Antippen im Bereich Zahlenfeld  wieder aktiviert.



Schnittauslösung

⚠ Achtung!

- Zum Drehen des Papierstapels erst Rückanschlag nach vorne fahren.
- Die Aufwärtsbewegung des Messers nicht durch Schaltvorgänge unterbrechen.
- Schnitt erst auslösen wenn Maßanzeige grün ist.
- Messer muß immer oben und von Pressung überdeckt sein, Messer nicht berühren. (Siehe Seite 38).

⚠ Verletzungsfahr.

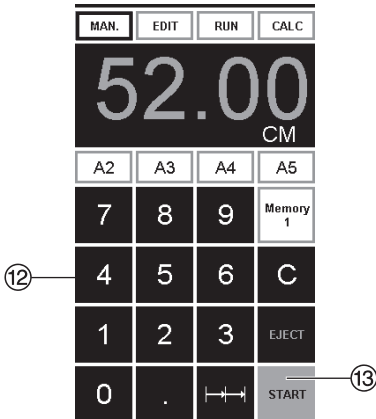
Schneiden auf ein bestimmtes Maß

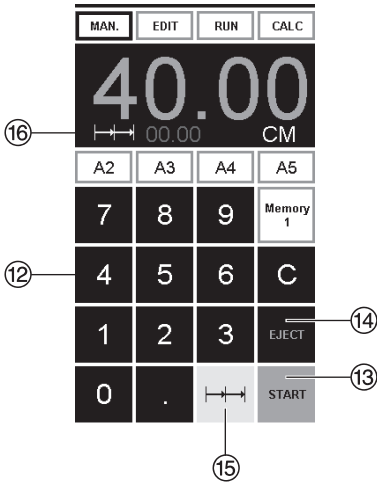
- Auf **[MAN.]** drücken
- Maß im Zahlenfeld **12** eingeben
→ Maß erscheint in rot
(Ein falsch eingegebenes Maß wird durch Drücken auf **[C]** gelöscht).
- Auf **START 13** drücken → Maß wird angefahren → Maß erscheint in grün.
- Papier einlegen und mit dem Stapelwinkel **10** an den Rückanschlag **7** und Seitenanschlag links **8** schieben.
- Haube vorne **9** schließen.
- Schnitt auslösen.

Schneiden nach Markierung

Auf **[MAN.]** drücken

- Rückanschlag mit Handrad **5** nach hinten fahren.
- Papier einlegen und mit dem Stapelwinkel **10** an den Rückanschlag **7** und Seitenanschlag links **8** schieben.
- Handrad **5** nach rechts drehen, bis die Markierung auf dem Schnittgut unter dem optischen Schnittandeuter ist.
- Je weiter das Handrad **5** nach rechts gedreht wird, umso schneller bewegt sich der Rückanschlag. Der Rückanschlagrücklauf ist nur im Eilbetrieb durch Drehen des Handrades nach links möglich.
- Haube vorne **9** schließen.
- Schnitt auslösen.





Auswurf Funktion

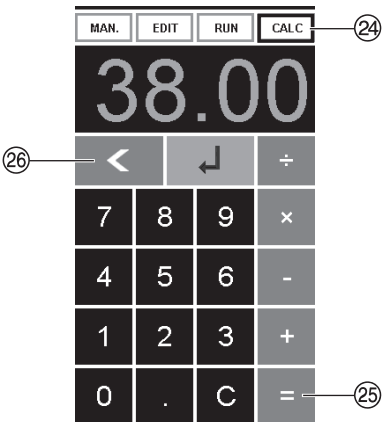
Wird nach der Maßeingabe ⑫ anstelle START ⑬, EJECT ⑭ betätigt, fährt der Rückanschlag zur Papierentnahme nach vorne und anschließend auf das im Zahlenfeld eingestellte Maß.

Kettenmaßfunktion

- Startmaß im Zahlenfeld ⑫ eingeben.
- Mit "START" ⑬ Maß anfahren.
- Papier an Rückanschlag ⑦ schieben.
- Auf Kettenmaßfunktion $\overline{\text{---}}$ ⑮ drücken
- Kettenmaßsymbol erscheint oben links und der Wert 00.00 ⑯
- Kettenmaß eingeben (erscheint in roter Schrift)
- "START" drücken → der Rückanschlag fährt um das eingegebene Kettenmaß nach vorne.
- Nach jeder Schnittauslösung wiederholt sich dieser Vorgang.

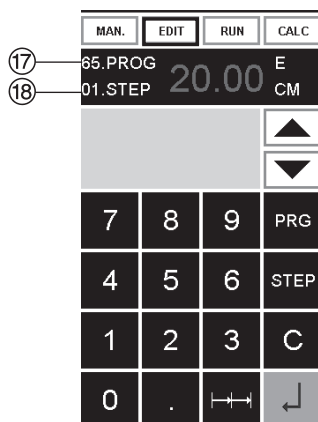
Kettenmaßfunktion beenden

- Auf das Kettenmaßsymbol $\overline{\text{---}}$ ⑮ drücken (gelb). Kettenmaßsymbol und Wert erlischt.



Taschenrechnerfunktion

- [CALC] ⑳ drücken, das gewünschte Maß berechnen z. B. $40 - 2 = 38$ ㉑ → \downarrow , das berechnete Maß 38 wird angefahren.
- Mit der Taste \leftarrow ㉒ kann jederzeit auf den manuellen Modus [MAN.] gewechselt werden.



Programmierung

Diese Steuerung speichert 99 Programme mit je 99 Programmschritten. Ein Programmschritt entspricht einem eingegebenen Maß. Mit der Programmnummer und den Tasten und kann zu jedem beliebigem Programmschritt gesprungen werden.

Obere Ziffer im Display = Programmnummer.
Untere Ziffer im Display = Programmschritt.

Kleinstes Schnittmaß

4855 3.50 cm / 1.378 inch

5255 3.50 cm / 1.378 inch

6655 2.50 cm / 0.984 inch

Der angezeigte Programmschritt kann jederzeit überschrieben werden. Die Programme bleiben auch bei ausgeschalteter Maschine gespeichert.

Erstellung eines Programmes

- drücken → es erscheint "Lade Prog-Nr."
- Programmnummer 01...99 eingeben und mit Enter aufrufen
(Obere Ziffer im Display = Programmnummer)
- Erscheint im Display ein Maß, ist das Programm belegt, anderes Programm auswählen
- Programmschritt "01 Step" 00.00 wird angezeigt
(Untere Ziffer im Display = Programmschritt).
- Maß eingeben oder mit dem Handrad anfahren
- Maß mit Enter abspeichern, nächster Programmschritt wird angezeigt
- Nächstes Maß eingeben und mit Enter abspeichern usw.
- Wird das Programm sofort verwendet → drücken
- Enter drücken
- START drücken
- Programmmodus beenden drücken.

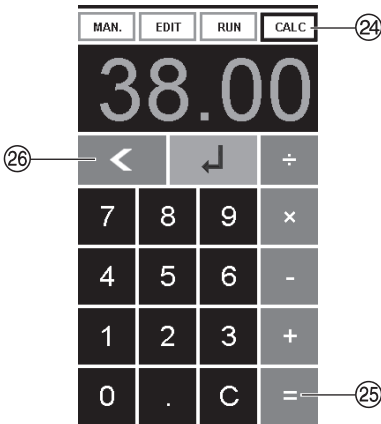
Löschen eines Programms

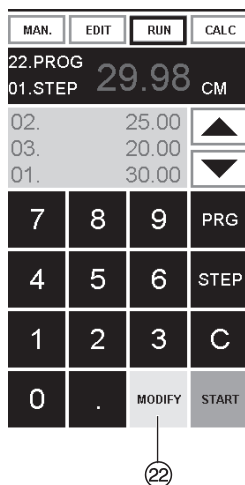
- drücken
- Mit PRG blättern bis → "Lösche Prog. Nr." erscheint
- Programm Nr. eingeben
- Enter drücken
- Enter drücken.



Taschenrechnerfunktion im Programm

- **EDIT** drücken
- Programmnummer eingeben
- 1. Programmschritt eingeben
z. B. Startmaß 40
- Mit Enter ↵ abspeichern
- **CALC** (24) drücken, das gewünschte Maß berechnen z. B. $40 - 2 =$ (25) → ↵, das berechnete Maß 38 (27) blinkt.
- Durch nochmaliges Drücken der Enter-Taste ↵ wird das berechnete Maß in dem entsprechendem Schritt gespeichert.
- Mit der Taste < kann jederzeit in die Programmierung **EDIT** gewechselt werden.





Programmanpassung an abweichende Schnittmarken

- **[RUN]** drücken → es erscheint "Lade Prog.Nr."
- Programmnummer 01..99 eingeben und mit 2 x Enter ↵ 1. Schritt anfahren
- Rückanschlag über Handrad auf korrekte Schnittposition verfahren
- Im Display erscheint MODIFY ② und das Maß blinkt
- Zum Speichern MODIFY drücken
- Schnitt auslösen und Papier drehen
- Bei Abweichen der Schnittmarke kann auch beim 2. Schnitt eine Korrektur, wie oben beschrieben, durchgeführt werden.
- Die Korrektur ist nur bei den ersten beiden Schritten möglich
- Nach Verlassen des **[RUN]** Modus sind wieder die Ursprungsdaten gespeichert.

Programmschritt löschen

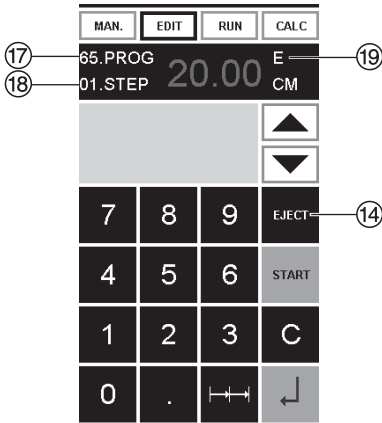
- **[EDIT]** drücken
- Programmnummer eingeben, mit Enter ↵ aufrufen
- Mit Pfeiltasten ▲ und ▼ Programmschritt anwählen.
- Mit Step blättern bis "Lösche Schritt Nr." erscheint
- 2 x Enter ↵ drücken.

Programmschritt einfügen

- **[EDIT]** drücken
- Programm anwählen, mit Enter ↵ aufrufen.
- Mit Step blättern bis "Schritt einfügen Nr." erscheint
- Einfügeposition eingeben z.B.02
- Mit Enter ↵ bestätigen
- Maß eingeben
- Mit Enter ↵ abspeichern
- Mit den Pfeiltasten ▲ und ▼ kann man die Schnittpositionen auf dem Display anzeigen.

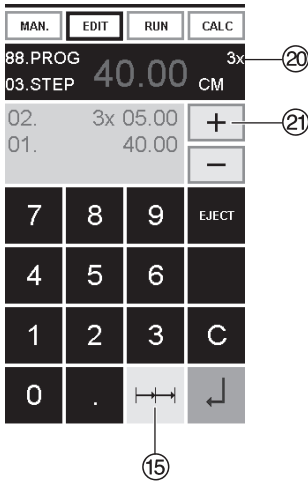
Programmschritt überschreiben

- **[EDIT]** drücken
- Programm anwählen, mit Enter ↵ aufrufen. Mit Step blättern bis "Lade Schritt Nr." erscheint
- Schritt z.B. 03 eingeben
- Mit Enter ↵ bestätigen
- Neues Maß eingeben, mit Enter ↵ abspeichern.



Auswurf Funktion im Programm

- Wird am Anfang zuerst ein kurzes Maß z.B. 30 cm und danach ein langes Maß z.B. 40 cm geschnitten, ist es sinnvoll einen EJECT ¹⁹ nach dem 1. Schnitt einzufügen, damit das Papier nach vorne geschoben wird.
- Die Auswurf Funktion (EJECT) kann bei jeder Maßeingabe hinzugefügt werden. Die Auswurf Funktion erfolgt vor Anfahren des eingegebenen Maßes. Ist eine Auswurf Funktion programmiert erscheint im Display rechts oben ein "E" ¹⁹.
- EJECT nachträglich ins Programm einfügen
Das Programm auswählen und den zu ändernden Schritt mit den Pfeiltasten [▲] und [▼] auswählen. Maß neu eingeben und vor betätigen der Enter Taste [↵] EJECT ¹⁴ drücken.



Beispielprogramm mit Auswurf Funktion

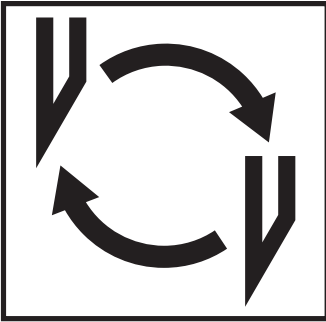
- **[EDIT]** drücken
- Programmnummer eingeben z.B 08
- Enter [↵] drücken
- 1. Programmschritt eingeben z.B. 30 cm
- Enter [↵] drücken
- 2. Programmschritt eingeben z.B. 40 cm
- EJECT drücken und mit Enter [↵] abspeichern

Beispielprogramm abarbeiten

- **[RUN]** drücken
- Programmnummer 08 eingeben
- Enter [↵] drücken
- START drücken, Maß wird angefahren
- Papier einlegen
- Schnitt 1 auslösen
- Auswurf (Eject wird ausgeführt, Papier drehen)
- Rückanschlag fährt auf Programmschritt 2
- Schnitt 2 auslösen

Kettenmaß im Programm

- **[EDIT]** drücken
- Programmnummer eingeben
- 1. Programmschritt eingeben z.B. Startmaß 40 cm
- Mit Enter [↵] abspeichern
- Auf das Kettenmaßsymbol [⌂] ¹⁵ drücken
- Mit der + Taste ⁺ ²¹ die Anzahl der Schnitte ²⁰ eingeben (max. 15 Schnitte) und Kettenmaß eingeben (Schnittbreite)
- Mit Enter [↵] abspeichern.



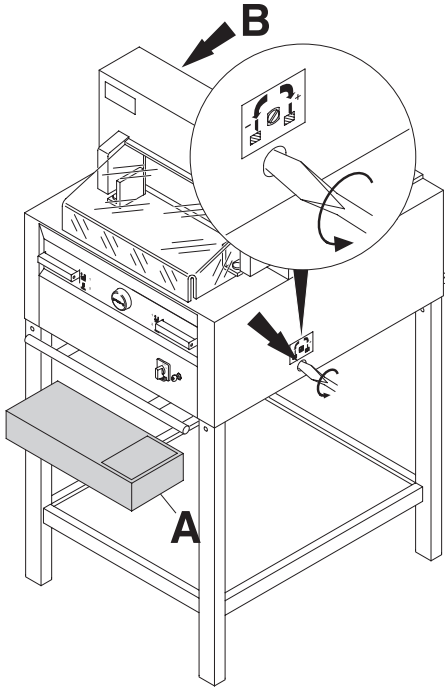
Läßt die Schnittqualität nach:

- Schnitttiefe überprüfen (siehe Seite 38).
- Schnittleiste überprüfen (siehe Seite 34).
- Schneidmesser schleifen oder erneuern (siehe Seite 30 - 38).

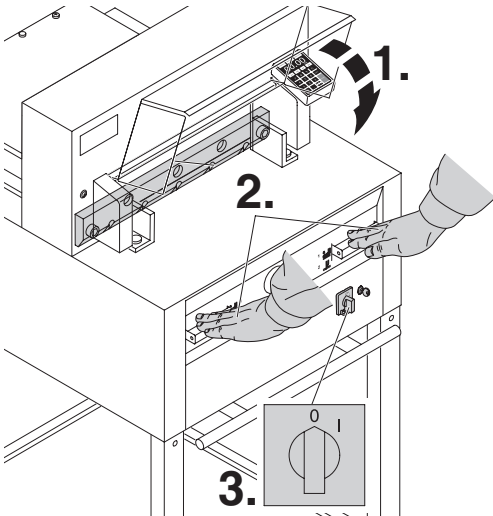
Bei Messerhöhe kleiner 83 mm/3,29 inch kann das Messer nicht mehr nachgeschliffen werden. Es muß ein neues Messer verwendet werden.

Messer dürfen nur von qualifizierten Werkstätten oder vom Hersteller Krug & Priester, D-72336 Balingen geschliffen und bezogen werden.

⚠️ Warnung! Verletzungsgefahr!
Das Messer ist extrem scharf!
Nicht ohne Messerschutz ausbauen oder transportieren!
Der Messerwechsel darf nur von einer geeigneten und unterwiesenen Person durchgeführt werden!

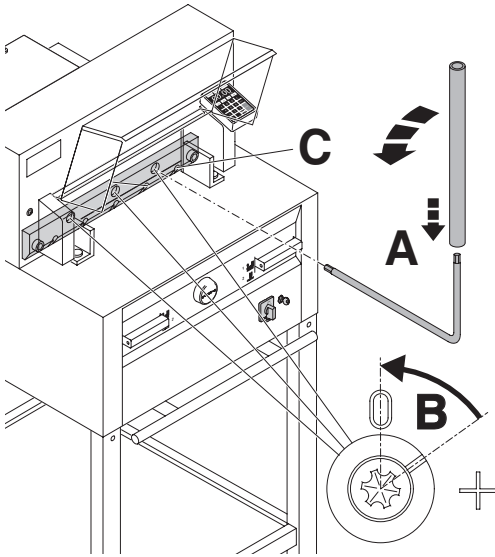


Messerverstellschraube bis zum Anschlag nach links drehen. (Schraubendreher im Werkzeugset) (A) oder Werkzeughalter (B)



Haube vorne schließen. (1.) Messer durch Schnittauslösung nach unten fahren (2.) und eines der beiden Bedienelemente festhalten, dann Hauptschalter ausschalten (3.).

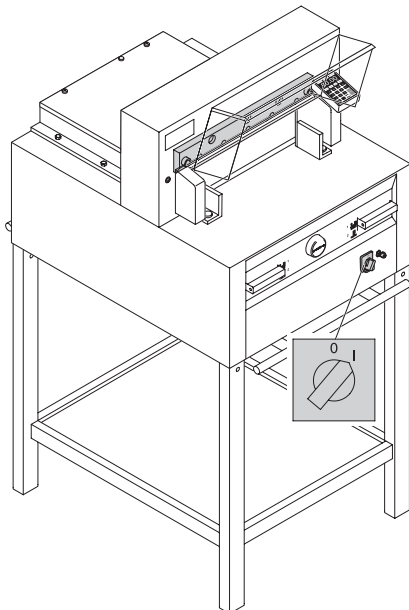
IDEAL 4855 • IDEAL 5255 • IDEAL 6655



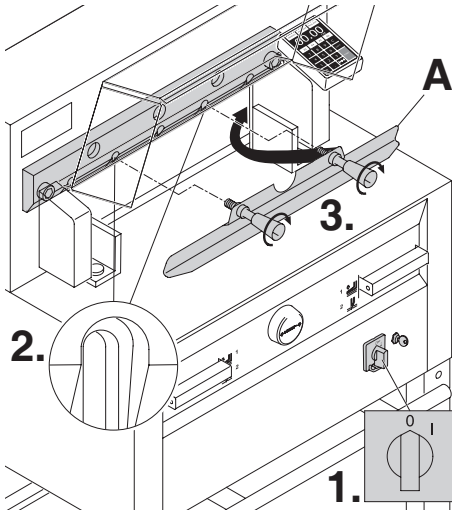
Die nun sichtbaren 3 Exzenter mit
Spezienschlüssel und aufgestecktem
Verlängerungsrohr (A) (im Werkzeugsatz)
gegen Uhrzeigersinn zurückdrehen, Kerbe
muß mit der Position "0" übereinstimmen (B).

Nur bei 4855

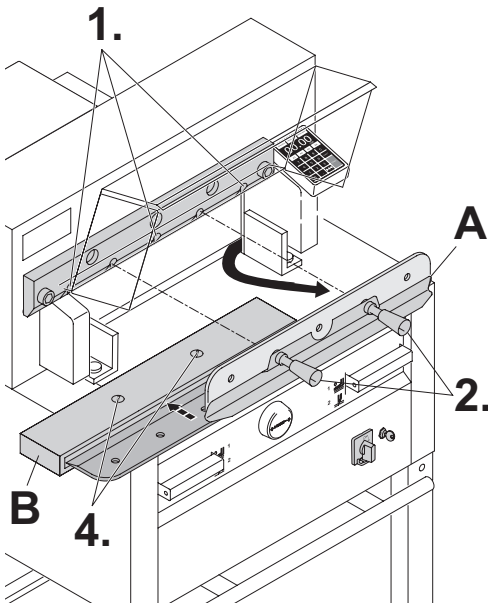
Rechte Messerschraube (C) herausdrehen.



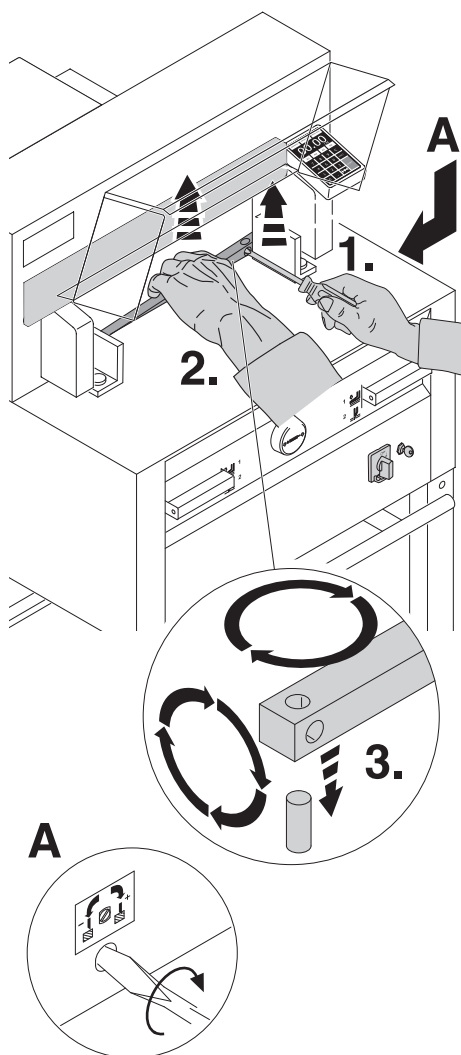
Den Spezienschlüssel entfernen.
Haube vorne schließen.
Hauptschalter so lange einschalten bis
Messer in oberster Stellung ist.



Hauptschalter auf Position "0" stellen. (1.) Die beiden Messerschrauben an den Langlöchern herausdrehen (2.), Messerwechsellvorrichtung (A) ansetzen und fest verschrauben (3.).



Die restlichen 2 Messerschrauben 4855 bzw. 3 Messerschrauben 5255, 6655 herausdrehen (1.) und die Griffe der Messerwechsellvorrichtung (A) vorsichtig etwas lockern (2.). Das Messer nach unten entnehmen (3.). Messer in den dafür vorgesehenen Messerkasten (B) legen und festschrauben (4.).



Schnittleiste mit einem kleinen Schraubendreher herausnehmen. Schnittleiste drehen, wenden oder bei Bedarf austauschen. (Die Schnittleiste kann acht mal verwendet werden).

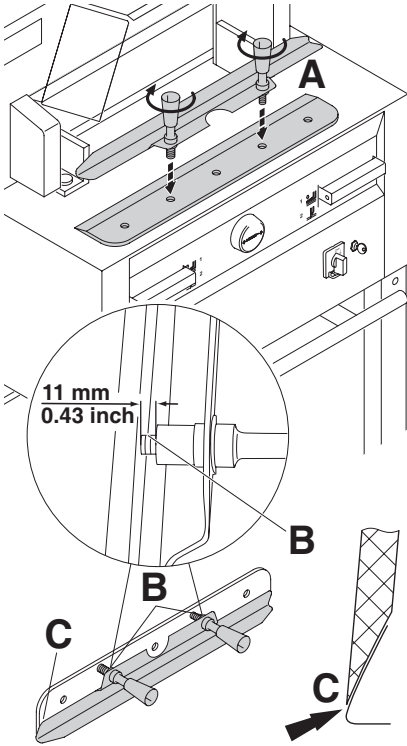
Nur Schnittleistenwechsel (ohne Messerwechsel).

- Messerverstellschraube (A) bis zum Anschlag nach links drehen. (Messer schneidet sonst beim 1. Schnitt zu tief in die neue Schnittleiste).
- Schnittleiste ausbauen siehe Bild oben.
- Schnittleiste gedreht (mit unbenützter Seite zum Schneidmesser) in den Haltebolzen links stecken.

⚠ **Warnung! Verletzungsgefahr!**

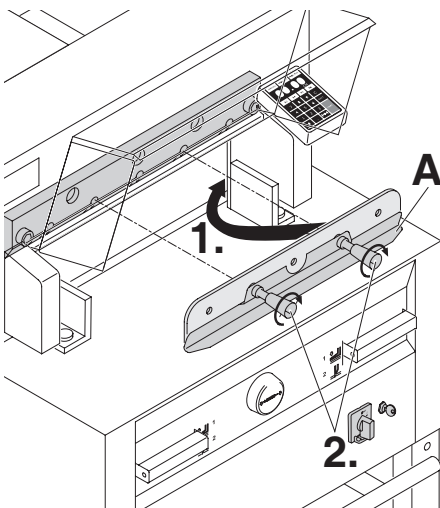
Schnittversuch bei gewechselter Schnittleiste (ohne Messerwechsel).

- Papier einlegen und Schnitt auslösen.
- Sollte das unterste Blatt nicht auf der ganzen Länge durchgeschnitten sein, die Messerverstellschraube (A) eine $\frac{1}{4}$ Umdrehung nach rechts drehen.
- Ist das unterste Blatt immer noch nicht durchgeschnitten, Vorgang solange wiederholen, bis das Blatt auf der ganzen Länge durchgeschnitten wird.



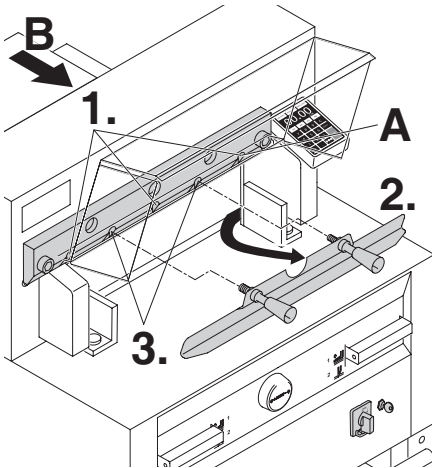
Austauschmesser vorsichtig aus Messerkasten nehmen und mit Messerwechseleinheit verschrauben! (A).

- Auf Abstand 11 mm oder 0.43 inch achten! (B).
 - Messerschneide muß abgedeckt sein! (C).
- ⚠ **Warnung! Verletzungsgefahr!**



Austauschmesser mit aufgeschraubter Messerwechselvorrichtung (A) ganz nach oben in den Messerträger schieben (1.) und dort Griffe festdrehen (2.).

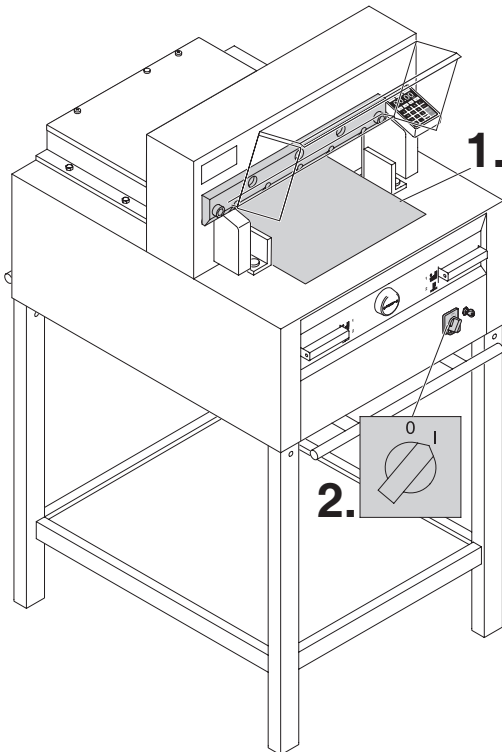
IDEAL 4855 • IDEAL 5255 • IDEAL 6655



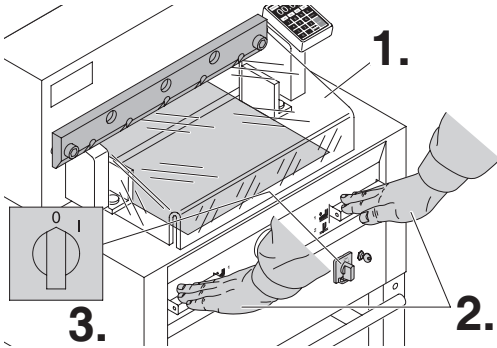
3 bzw. 2 (bei 4855) der 5 Messerschrauben mit den Unterlagscheiben leicht festschrauben (1.), Messerwechsellvorrichtung entfernen (2.), restliche 2 Messerschrauben mit Unterlagscheiben leicht festschrauben (3.). Messerwechsellvorrichtung in Werkzeughalter (B) zurück hängen.

Bei 4855

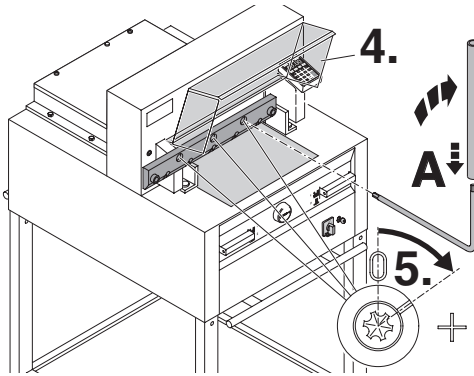
Die rechte Messerschraube mit Unterlagscheiben (A) bei heruntergefahrenem Messer leicht festschrauben.



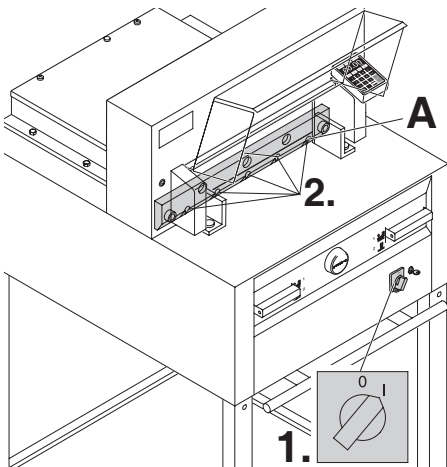
Alle Werkzeuge entfernen und Papier auf die ganze Breite des Schneidbereichs legen (1.). Hauptschalter in Position "I" bringen (2.).



Haube vorne schließen (1.). Messer durch Schnittauslösung nach unten fahren (2.) und einen der beiden Betätiger festhalten und dann Hauptschalter auf "0" stellen (3.).

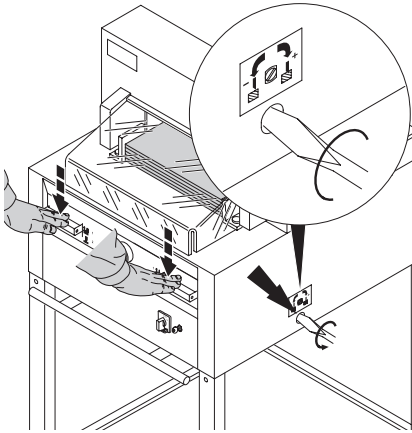


Haube vorne öffnen (4.). Mit dem Spezialschlüssel (A) die 3 Exzenter so weit nach unten drehen, bis das gesamte Papier durchgeschnitten ist (5.). (Messer darf dabei parallel nicht zu tief in die Schnittleiste eindringen).



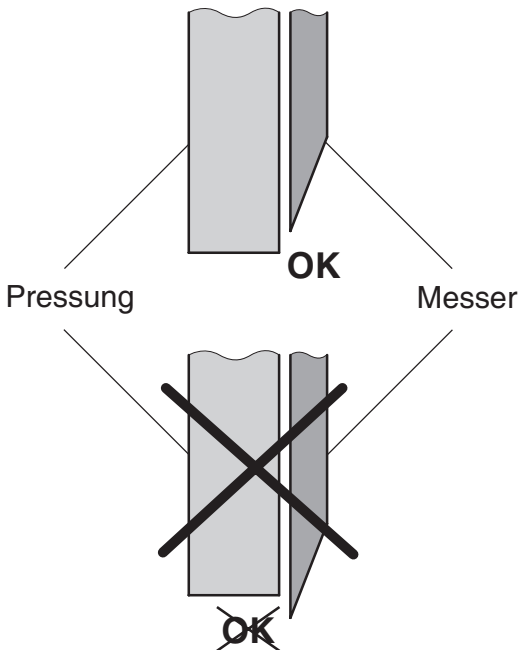
Hauptschalter in Position "I" bringen (1.), Messer fährt hoch. Alle 5 Messerschrauben fest anziehen (2.).

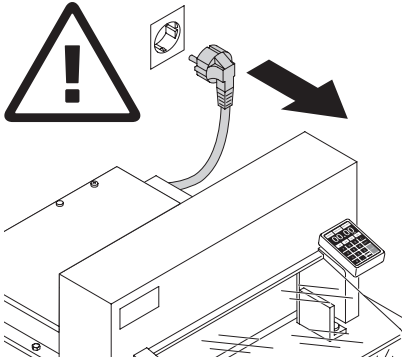
IDEAL 4855 • IDEAL 5255 • IDEAL 6655



Zur Probe einen Papierstapel durchschneiden. Wenn das letzte Blatt oder mehrere Blätter nicht durchgeschnitten sind, die Messertiefgangsverstellung (A) nach rechts drehen, schrittweise immer eine $\frac{1}{4}$ Umdrehung bis alle Blätter durchgeschnitten sind.
(Nicht zu tief, Messerverschleiß)

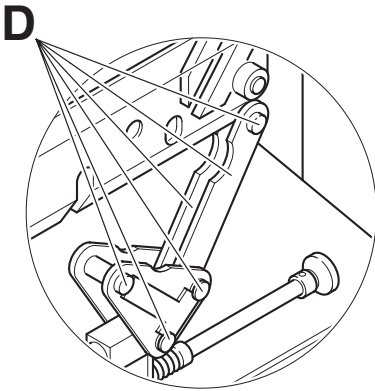
⚠ Warnung bei Messerwechsel!
Das Messer muß immer durch den Preßbalken abgedeckt sein!
(Siehe Bild links unten).





⚠ Warnung! Vor Servicearbeiten und Abnahme von Verkleidungen Netzstecker ziehen.

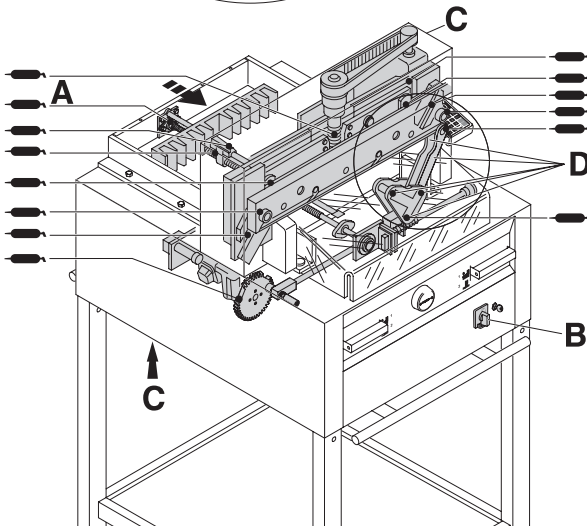
Wartungsarbeiten dürfen nur von geeigneten und entsprechend geschulten Mitarbeitern durchgeführt werden

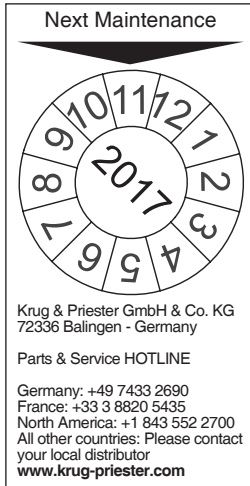


Wöchentlich die Rückanschlagführung (A) mit Fettpresse abschmieren. Dazu Rückanschlag ganz nach vorne fahren. (Nicht harzende Öle und Fette verwenden). Zweimal jährlich die restlichen Schmierstellen abschmieren (siehe Bild). Dazu Hauptschalter in Position "0" (B). Verkleidungen entfernen (C). (Werkzeug im Werkzeugsatz, oder Werkzeughalter).

- Papierreste entfernen.
- Maschine abschmieren.
- 4 Gelenkbolzen und 2 Schubstangen auf Abnutzung kontrollieren. (D) Bei Abnutzung Kundendienst verständigen.
- Maschine wieder zusammenbauen.

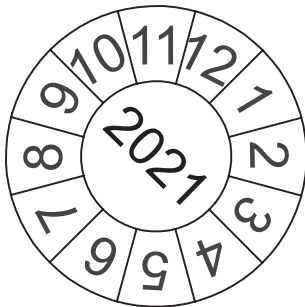
 = Schmierstellen an der Maschine





Jährliche Wartung

Zur Erhaltung der Betriebssicherheit und um frühzeitigen Verschleiß zu verhindern, empfehlen wir die Maschine jährlich von einem qualifizierten Servicetechniker prüfen und warten zu lassen.



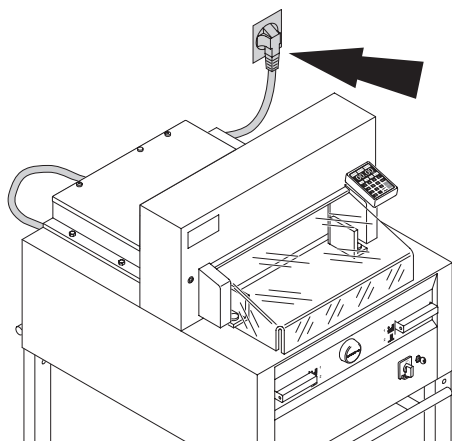
Sicherheitsüberprüfung

Alle 5 Jahre ist eine Sicherheitsüberprüfung gemäß Abschnitt 3.5 Kap. 2.2 der BGR 500 nach Prüfanweisung von einem, von uns autorisierten Kundendienst durchzuführen. Die Durchführung und das Prüfergebnis muß auf dem Prüfprotokoll dokumentiert werden. Es muß eine Prüfplakette an der Maschine sichtbar angebracht werden.

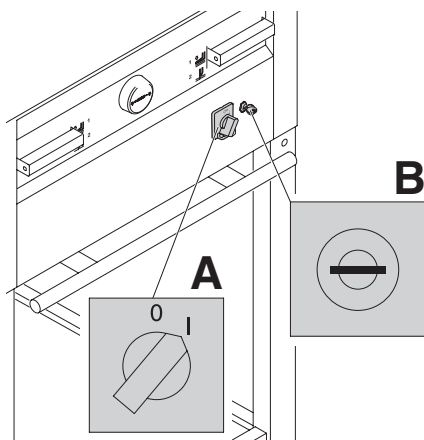
In Deutschland ist diese Sicherheitsprüfung vorgeschrieben, in anderen Ländern wird sie von uns empfohlen.



Maschine funktioniert nicht!

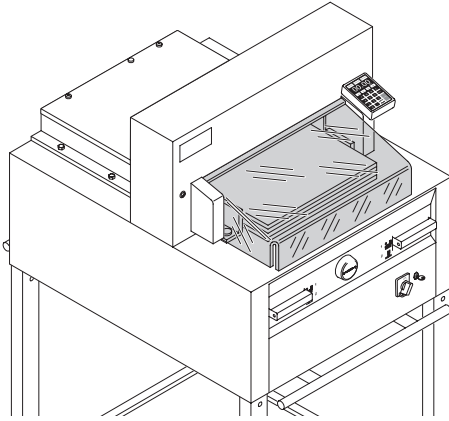


Netzstecker eingesteckt?



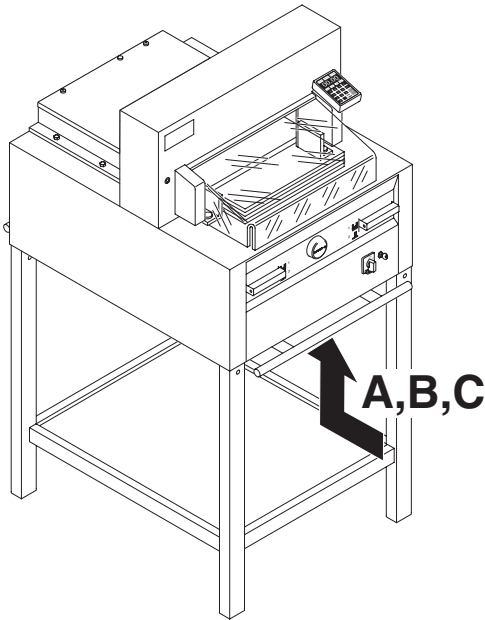
Hauptschalter auf Position "I"? **(A)**
Steuerung eingeschaltet? **(B)**
(Schlüssel nach rechts drehen).
Schnittausrösung siehe Seite 21.

IDEAL 4855 • IDEAL 5255 • IDEAL 6655



Schnitt kann nicht ausgelöst werden.

- Wenn Haube geöffnet:
schließen.
- Wenn Haube geschlossen:
Öffnen und wieder schließen.
(Sicherheits-Check).



Maschine schaltet ab:

- Extreme Belastung der Maschine.
Sicherungsschalter (A) oder (B) springt raus.
(Abkühlphase ca. 1 Min., Sicherungsschalter (A) oder (B) eindrücken).
- Maschine blockiert.
- Messer stumpf.
Störung beseitigen, Sicherungsschalter (A) eindrücken.
- Rückanschlag blockiert.
Sicherungsschalter (C) springt raus.
Störung beseitigen, Sicherungsschalter (C) eindrücken.

Sicherungsschalter für:

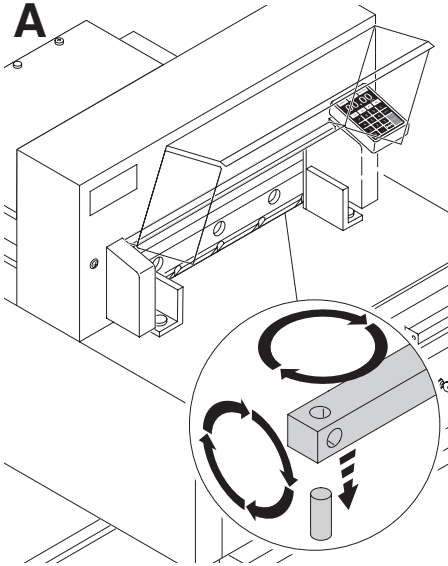


A = Messerantrieb

B = Preßantrieb

C = Rückanschlagantrieb

IDEAL 4855 • IDEAL 5255 • IDEAL 6655

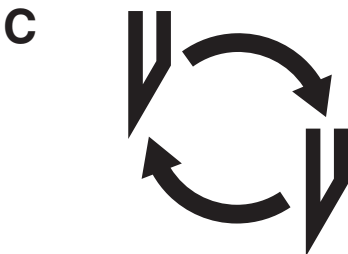
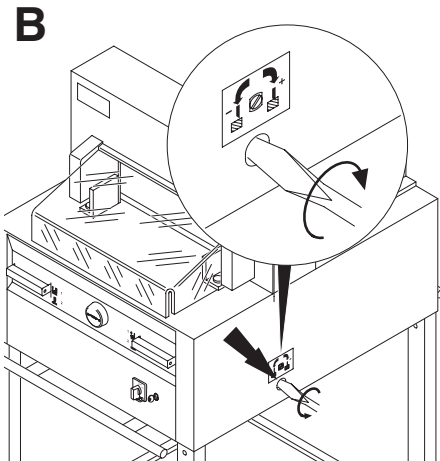


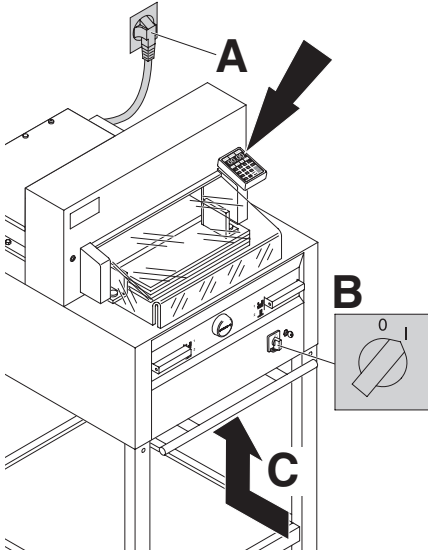
Letztes Blatt nicht durchgeschnitten:

- Schnittleiste drehen oder wenden (A)
- bei Bedarf Messer mit Messerverstellschraube nachjustieren (B). (Siehe Seite 38)

Schnittqualität schlecht oder Messer blockiert im Papierstapel:

- Messer wechseln (C) (Siehe Seite 30 - 38).



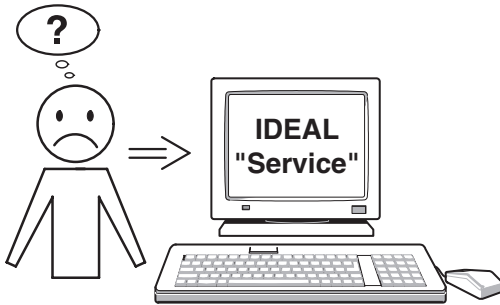


Displaybeleuchtung aus

- Netzstecker eingesteckt (A)?
- Hauptschalter auf Position "I" (B) ?
- Sicherungsschalter eindrücken! (C)
- Sicherung Gebäudeseitig prüfen!

Das Display schaltet nach 30 Minuten in den Stromsparmodus.

Das Display wird durch Antippen Bereich Zahlenfeld ⑫ wieder aktiviert.



Motor läuft, Messer fährt nicht nach unten.

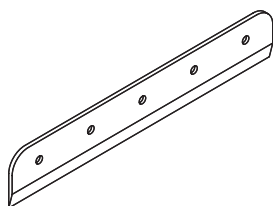
- Sicherheitskupplung wurde aktiviert!
Kundendienst verständigen!

Trifft keine der vorher genannten Problemlösungen zu:

Kontakt: Kundendienst

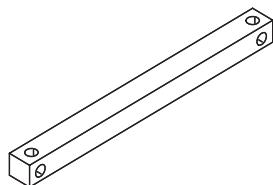
- www.krug-priester.com → "Service"
service@krug-priester.com

Empfohlenes Zubehör:



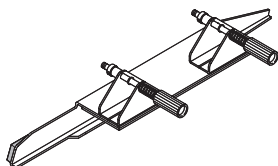
Messer

- Nr. 9000 021 4855
- Nr. 9000 130 5255
- Nr. 9000 025 6655



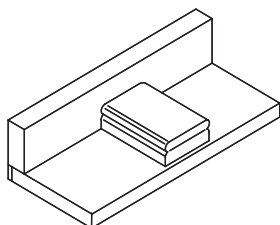
Schnittleiste (6 Stück)

- Nr. 9000 022 4855
- Nr. 9000 024 5255
- Nr. 9000 026 6655



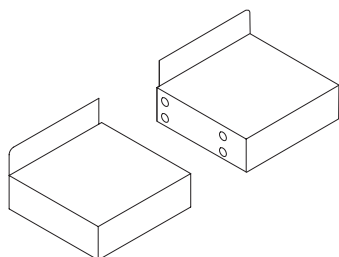
Messerwechseleinheit ¹

- Nr. 9000 523 4855
- Nr. 9000 524 5255
- Nr. 9000 526 6655



Stapelwinkel ¹

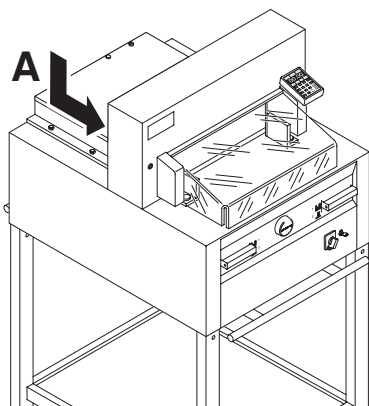
- Nr. 9000 521



Zusatztische links und rechts

- Nr. 9000 528

¹ Im Lieferumfang enthalten



Technische Daten:

- Netzanschluss: 230V/50Hz/1~, 120V/60Hz/1~
- Schnitthöhe: 80 mm
- Ableitstrom < 3,5mA
- Netzanschlussleitung Querschnitt min. 1,5mm² (230V).
- Netzanschlussleitung Querschnitt AWG 12 (20A) (120V).

Die spezifischen technischen Daten entnehmen Sie bitte den Angaben auf dem Typenschild (A) der Maschine. Ein Schaltplan befindet sich im Schaltkasten der Maschine. Für die Inanspruchnahme einer Garantieleistung muss das Gerät durch das Typenschild zu identifizieren sein.

	Schnittlänge mm	Einlegtiefe mm	Mind.platzbedarf (B X T X H) mm	Gewicht kg
4855	475	450	762* x 992** x 1296	228***
5255	520	520	860* x 1120** x 1293	252***
6655	650	610	992* x 1220** x 1293	302***

- * mit Seitentischen (Breite)
4855 1349 mm
- ** mit Seitentischen (Tiefe)
4855 992 mm
- * mit Seitentischen (Breite)
5255 1436 mm
- ** mit Seitentischen (Tiefe)
5255 1120 mm
- * mit Seitentischen (Breite)
6655 1565 mm
- ** mit Seitentischen (Tiefe)
6655 1220 mm
- *** mit Seitentischen 4855 237 kg
- *** mit Seitentischen 5255 261 kg
- *** mit Seitentischen 6655 311 kg

IDEAL 4855 • IDEAL 5255 • IDEAL 6655



Diese Maschine ist GS-geprüft und entspricht den EG-Richtlinien 2006/42/EG und 2014/30/EG.

Lärminformation:

Schallmessung nach EN 13023 : 72,5 db (A)

Technische Änderungen vorbehalten.



I.T.E. Listed 802 D



Das Unternehmen Krug + Priester hat folgende Zertifizierungen:

- Qualitätsmanagementsystem nach DIN EN ISO 9001:2008
- Umweltmanagementsystem nach DIN EN ISO 14001:2009
- Energiemanagementsystem nach DIN EN ISO 50001:2011

DE EG-KONFORMITÄTSERKLÄRUNG
EN EC-declaration of conformity
FR Déclaration de conformité CE

- Hiermit erklären wir, daß die Bauart von
- Herewith we declare that
- Par la présente, nous déclarons qu

	GS-ID Nr.	UL-ID Nr.
4855	11485501	10485002
5255	11525501	10522102
6655	11665501	10655002

- **folgenden einschlägigen Bestimmungen entspricht**
- complies with the following provisions applying to it
- sont conformes aux dispositions pertinentes suivantes

2006/42/EG:

Maschinenrichtlinie, EC Machinery directive, EC Directives machines.

2014/30/EG:

EMV Richtlinie, EMV Electromagnetic compatibility directive,
EMV directives compatibilité électromagnétique.

2011/65/EU

RoHS Richtlinie, RoHS directive, RoHS directives.

- Angewendete harmonisierte Normen insbesondere

- Applied harmonised standards in particular
- Normes harmonisées utilisées, notamment

EN 60204-1; EN 1010-1; EN 1010-3; EN 55014-1; EN 55014-2;
EN 61000-3-2; EN 61000-3-3; EN ISO 12100;
EN ISO 13857; EN ISO 11204; EN 13023; EN ISO 13849-1

01.01.2014
Datum



- Geschäftsführer -

Bevollmächtigter für technische Dokumentation
Authorized representative for technical documentation
Représentant autorisé pour la documentation technique

Krug & Priester GmbH u. Co KG
Simon-Schweitzer-Str. 34
D-72336 Balingen (Germany)

Notizen:

• Aktenvernichter •



• Schneidemaschinen •

