

**IDEAL 4855**



**IDEAL 5255**



**IDEAL 6655**



IDEAL 4855 • IDEAL 5255 • IDEAL 6655



- DE** Bitte lesen Sie vor Inbetriebnahme der Maschine unbedingt diese Betriebsanleitung und beachten Sie die Sicherheitshinweise. Die Betriebsanleitung muss jederzeit verfügbar sein.
- EN** Please read these operating instructions before putting the machine into operation and observe the safety precautions. The operating instructions must always be available.
- FR** Nous vous prions de lire attentivement le mode d'emploi avant d'utiliser la machine, et attirons votre attention sur les consignes de sécurité. Les instructions d'utilisation et les consignes de sécurité doivent toujours être disponibles. Les instructions d'utilisation et les consi.
- NL** Leest u voor de ingebruik name van het apparaat a.u.b. deze gebruiksaanwijzing goed door en neemt u de veiligheidsinstructies n acht. De gebruiksaanwijzing en de veiligheids-voorschriften moeten altijd binnen handbereik zijn.
- IT** Per favore legga questo manuale di istruzione prima di mettere in funzione il distruggidocumenti e osservi le regole di sicurezza. Le istruzioni d'uso devono essere sempre disponibili.
- ES** Le recomendamos lea las instrucciones antes de poner en funcionamiento esta máquina y cumpla las normas de seguridad. Las instrucciones de servicio y seguridad deben estar siempre disponibles.
- SV** Läs igenom denna bruksanvisning innan ni startar maskinen. Var noga med säkerhetsföreskrifterna. Instruktionsmanualen måste alltid finnas tillgänglig.
- FI** Lue nämä käyttö-ohjeet läpi ennenkuin käynnistät laitteen !  
Noudata turvaohjeita. Käyttöohjeiden on oltava aina saatavilla.
- NO** Lees gjennom denne bruksanvisningen før De tar i bruk maskinen  
Vær oppmerksom på sikkerhetsforskriftene. Operatormanualen må alltid være tilgjengelig.
- PL** Proszę uważnie przeczytać instrukcję obsługi przed uruchomieniem urządzenia i stosować się do przepisów bezpieczeństwa. Instrukcje obsługi muszą być zawsze dostępne.
- RU** Пожалуйста, прочитайте инструкцию по эксплуатации перед установкой аппарата, соблюдайте технику безопасности. Инструкция по эксплуатации должна находиться в доступном для пользователя месте.
- HU** A gép üzembe helyezésé előtt figyelmesen olvassa el a kezelési utasítást és tartsa be a biztonsági előírásokat. Kezelési utasításnak mindig elérhetőnek kell lennie.
- TR** Lütfen makineyi çalıştırmadan önce bu kullanma talimatlarını dikkatli bir şekilde okuyunuz ve belirtilen güvenli k önlemlerine uyunuz. Kullanma Talimatları her zaman kullanıma hazır olmalıdır.
- DA** Før installation af maskinen bedes De venligst læse brugervejledningen og være opmærksom på sikkerhedsanvisningerne. Brugervejledningen skal altid være tilgængelig.
- CS** Prosim přečtete si instrukce k obsluze a dodržujte bezpečnostní upozornění. Návod k obsluze musí být vždy dostupný.
- PT** Por favor leiam o manual de instruções antes de colocar a máquina em operação e vejã as precauções de segurança. As instruções de operação deverão estar sempre disponíveis.
- EL** ΠΑΡΑΚΑΛΩ ΔΙΑΒΑΣΤΕ ΤΙΣ ΟΔΗΓΙΕΣ ΧΡΗΣΕΩΣ ΚΑΙ ΤΙΣ ΠΡΟΦΥΛΑΞΕΙΣ ΑΣΦΑΛΕΙΑΣ ΠΡΙΝ ΒΑΛΕΤΕ ΤΟ ΜΗΧΑΝΗΜΑ ΣΕ ΛΕΙΤΟΥΡΓΙΑ. ΟΙ ΟΔΗΓΙΕΣ ΧΡΗΣΗΣ ΠΡΕΠΕΙ ΝΑ ΕΙΝΑΙ ΠΑΝΤΑ ΔΙΑΘΕΣΙΜΕΣ.
- SL** Prosim preberite navodila za uporabo ter upoštevajte varnostna opozorila preden zaženete napravo. Navodila naj bodo vedno pri roki.
- SK** Starostlivo si preštudujte tento návod na obsluhu pred uvedením stroja do prevádzky a najmä bezpečnostné predpisy. Držte tento návod na obsluhu na dostupnom mieste.
- ET** Palun lugege enne masina käivitamist käesolevat kasutusjuhendit ning järgige ohutusnõudeid. Kasutusjuhend peab alati käepärast olema.
- ZH** 使用機器前，請閱讀此操作指引，並留意安全守則  
操作手册必须是经常可用的。
- AR** والامان الوقاية تعليمات ملاحظة نرجو كما الماكينة بتشغيل البدء قبل التشغيل تعليمات قراءة نرجو لا بد من وجود تعليمات التشغيل دائما



- DE** Keine Bedienung durch Kinder!  
**EN** Children must not operate the machine!  
**FR** Pas d'utilisation par un enfant!  
**NL** Geen bediening door kinderen!  
**IT** Non lasciare utilizzare il tagliacarte a bambini!  
**ES** No dejar que la utilicen los niños!  
**SV** Installera maskinen utom räckhåll för barn!  
**FI** Asentakaa laite lasten ulottumattomiin !  
**NO** Installer maskinen utenfor rekkevidde for barn!  
**PL** Dzieciom nie wolno obsługiwać urządzenia !  
**RU** Не допускайте детей к пользованию аппаратом!  
**HU** Gyerekek a gépet nem kezelhetik  
**TR** Makinayı Çocuklar Kullanmamalıdır.  
**DA** Må kun betjenes af voksne  
**CS** Stroj nesmí být obsluhován dětmi!  
**PT** As crianças não devem trabalhar com a máquina!  
**EL** ΑΠΑΓΟΡΕΥΕΤΑΙ Η ΧΡΗΣΗ ΑΠΟ ΠΑΙΔΙΑ.  
**SL** Otroci ne smejo uporabljati naprave  
**SK** So strojom nesmú pracovať deti!  
**ET** Lapsed ei tohi masinat kasutada!  
**ZH** 勿让儿童使用机器!  
**AR** يجب علي الأطفال عدم تشغيل الماكينة.



- DE** Nicht unter das Messer fassen!  
**EN** Do not reach beneath the blade!  
**FR** Ne pas passer les mains sous la lame!  
**NL** Niet met de handen onder het mes komen!  
**IT** Non toccare la lama nella parte inferiore!  
**ES** ¡No tocar debajo de la cuchilla!  
**SV** Sträck inte in handen under kniven!  
**FI** Älä laita kättäsi terän alle !  
**NO** Plasser aldri hender ol. under kniven !  
**PL** Nie wkładać rąk pod noże!  
**RU** Избегайте попадания рук под лезвие!  
**HU** Ne nyúljon a kés alá!  
**TR** Elinizi bıçağın altına sokmayınız!  
**DA** Stik ikke hænderne ind under knivbladet!  
**CS** Nesahejte pod ostrí nože!  
**PT** Não tocar na parte inferior da faca!  
**EL** ΜΗΝ ΑΓΓΙΖΕΤΕ ΤΟ ΚΑΤΩ ΜΕΡΟΣ ΤΗΣ ΛΕΠΙΔΑΣ!  
**SL** Ne segajte z roko pod rezilo!  
**SK** Nevkladajte ruky pod nôž!  
**ET** Ärge pange kätt tera alla!  
**ZH** 请勿接触刀具的下方。  
**AR** لا تصل تحت السكين

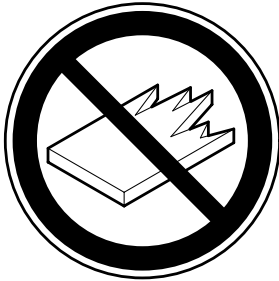


- DE** Messer nie lose liegen lassen!  
Messer nur mit Messerwechsellvorrichtung oder im Messertransportkasten befördern!  
(siehe Seite 30 und 32).  
⚠ **Warnung!** Verletzungsgefahr!
- EN** Never leave the blade unattended!  
Do not extract or transport the blade without protection!  
(See page 30 and 32).  
⚠ **Danger!** Risk of injury!
- FR** Ne jamais laisser la lame sans protections !  
Elle ne doit être démontée qu'à l' aide du dispositif de changement de lame (cf. page 30 et 32), ou transportée dans son étui en bois !  
⚠ **Danger!** Risques de coupures !
- NL** Laat nooit de messen alleen achter.  
Transporteer de messen niet zonder de houten bescherming  
(zie pagina 30 en 32).  
⚠ **Waarschuwing!** Opgelet voor ongevallen!
- IT** Non lasciare mai la lama incustodita. Non rimuovere o trasportare la lama senza protezione. (Vedi pagina 30 e 32).  
⚠ **Attenzione!** Rischio di infortunio!
- ES** ¡No quitar la cuchilla sin prestar atención. No desmontar no transportar la cuchilla sin protección! (vérase pág. 30 y 32)  
⚠ ¡**Advertencia!** ¡Peligro de hacerse daño!
- SV** Lämna aldrig maskinen obemannad. Ta inte ur eller transportera kniven utan skydd. (se sid 30 och 32).  
⚠ **Skaderisk!**
- FI** Käsittele terää aina varoen. Älä siirrä tai kuljeta terää ilman suojaa ! (katso sivu 30 ja 32)  
⚠ **Loukkaantumisen vaara !**
- NO** La aldri kniven ligge ubeskyttet. Ta aldri ut kniven eller transporter den uten beskyttelse (Se side 30 og 32)  
⚠ **FARE !** Muligheter for skade !
- PL** Nigdy nie pozostawiać noży bez nadzoru.  
Nie wyciągać lub transportować noży bez osłon!  
(zobacz strona 30 i 32).  
⚠ **Ryzyko skaleczenia sie!**
- RU** Не оставляйте открытое лезвие без присмотра! Не пытайтесь извлечь или транспортировать лезвие без специальных мер предосторожности!  
(См. страницы 30 и 32)  
⚠ **Соблюдайте выше перечисленные правила для избежания травм!**
- HU** Soha ne hagyja a kést őrizetlenül!  
Ne vegye ki vagy ne szállítsa a kést védőtok nélkül!  
(Lásd 30. és 32. oldal)  
⚠ **Veszély!** Sérülésveszély!
- TR** Bıçağı hiçbir zaman gözetimsiz bırakmayınız!  
Bıçağı muhafazasız olarak yerinden çıkartmayınız veya taşımayınız! (Sayfa 30 ve 32'e bakınız)  
⚠ **Dikkat!** Yaralanma riski!

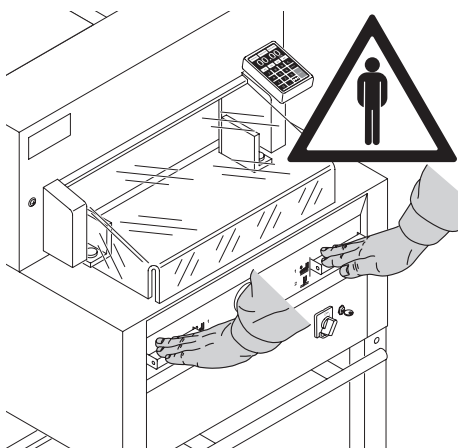


- DA** Knivbladet må aldrig efterlades uden opsyn.  
Forsøg ikke at afmontere eller transportere knivbladet uden beskyttelse! (Se side 30 og 32)  
**⚠ FARE! Risiko for legemlig beskadigelse.**
- CS** Nikdy nenechávejte nůž bez krytu.  
Nikdy nevyjímejte nebo neprepravujte nůž bez ochranného krytu (viz. strany 30 a 32)  
**⚠ Nebezpečí! Riskujete zranění**
- PT** Deixar a faca sempre em local seguro!  
Não retirar ou transportar a faca sem protecção!  
(Ver pág. 30 e 32)  
**⚠ Perigo! Risco de dano!**
- EL** ΜΗΝ ΑΦΗΝΕΤΕ ΤΗΝ ΛΕΠΙΔΑ ΑΝΕΠΙΤΗΡΗΤΗ!  
ΜΗΝ ΑΛΛΑΖΕΤΕ Ή ΜΕΤΑΦΕΡΕΤΕ ΤΗΝ ΛΕΠΙΔΑ ΧΩΡΙΣ ΠΡΟΦΥΛΑΞΗ (Δείτε σχετικά στις σελίδες 30 & 32)  
**⚠ ΠΡΟΣΟΧΗ ! ΚΙΝΔΥΝΟΣ ΤΡΑΥΜΑΤΙΣΜΟΥ !**
- SL** Nikoli ne puščajte rezila nazaščitenega. Nikoli ne prenašajte rezilo brez zaščite. (glej stran 30 in 32).  
**⚠ Pozor! Nevarnost poškodbe.**
- SK** Nenechávajte nôž nechránený (nezabezpečený)!  
Nevyberajte alebo netransportujte nôž bez ochrany (vid s. 30 a 32)  
**⚠ ! Riziko úrazu !**
- ET** Ärge jätke löiketera kunagi järelevalveta!  
Ärge pikendage ega teisaldage tera kaitseseadmeteta!  
(Vt lk 30 ja 32)  
**⚠ Oht! Vigastuste oht!**
- ZH** 在没人留意的情况下，请勿离开刀具。  
在没有保护的情况下，请勿取出或运送刀具！（参阅第 30 和 32 页）。  
**⚠ 危险！可引致受伤！**
- AR** لا تترك السكين بدون اهتمام  
لا تخرج أو تنقل السكين بدون حماية (أنظر صفحة 30 و 32)  
**⚠ خطر! التعرض للآذى**

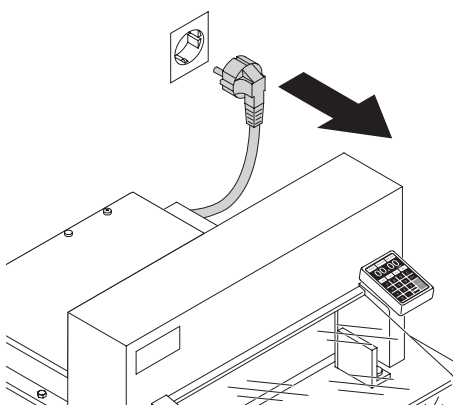
IDEAL 4855 • IDEAL 5255 • IDEAL 6655



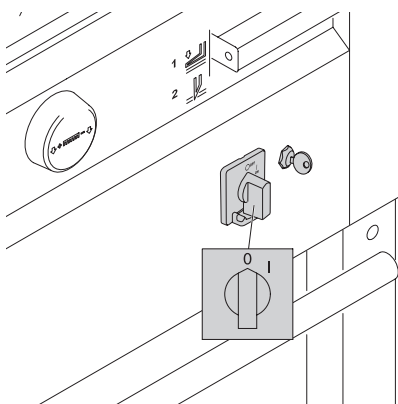
- DE** Keine harten und splitternden Materialien schneiden!  
**EN** Do not cut hard materials or materials which may splinter!  
**FR** La coupe de matériaux trop durs ou risquant des projections est interdite !  
**NL** Snij geen harde materialen of materiaal dat kan splinteren!  
**IT** Utilizzare il tagliacarte esclusivamente per il taglio di risme di carta o materiali analoghi!  
**ES** ¡No cortar materiales duros o materiales que puedan astillarse!  
**SV** Försör inte hårt material eller material som kan splittras!  
**FI** Asentakaa laite lasten ulottumattomiin !  
**NO** Ikke kutt hardt metall eller materiale som kan splintre !  
**PL** Nie ciąć twardych materiałów lub materiałów, które mogą ulec odprysnięciu!  
**RU** Данный резак не предназначен для резки твердых материалов или материалов, которые могут расщепляться!  
**HU** Ne vágjon kemény vagy olyan anyagot, amely repedhet!  
**TR** Sert veya parçalanabilecek malzemeleri kesmeyiniz!  
**DA** Der må ikke skæres i hårde materialer eller i materialer, der kan splintre!  
**CS** Neřežte tvrdý materiál, při kterém mohou ustřelovat ostré úlomky!  
**PT** Não cortar materiais duros ou materiais que possam lascar!  
**EL** ΜΗΝ ΚΟΒΕΤΕ ΣΚΛΗΡΑ ΥΛΙΚΑ Ή ΥΛΙΚΑ ΠΟΥ ΘΡΥΜΜΑΤΙΖΟΝΤΑΙ!  
**SL** Nikoli ne režite trdih materialov ali materialov, ki se lahko razcepijo.  
**SK** Nerežte tvrdé materiály, alebo materiály, z ktorých môžu vystrelovať ostré úlomky.  
**ET** Ärge lõigake kõvasid materjale ega materjale, mis võivad pilbasteks puruneda!  
**ZH** 请勿切割坚硬或可裂成碎片物料。  
**AR** لا تقطع الأشياء الصلبة أو الأشياء التي يتطاير منها شظايا!



Diese Maschine ist zum Schneiden von Papierstapeln auf ein bestimmtes Maß vorgesehen.  
Diese Maschine ist nur für "Einmannbedienung"!  
⚠ **Achtung!** Heftklammern oder ähnliches beschädigen das Schneidmesser.



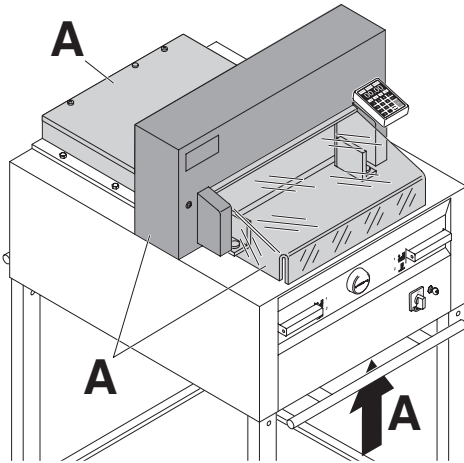
Vor Servicearbeiten und Abnahme von Verkleidungen Netzstecker ziehen!



Messer- und Schnittleistenwechsel nur bei abgeschaltetem Hauptschalter!

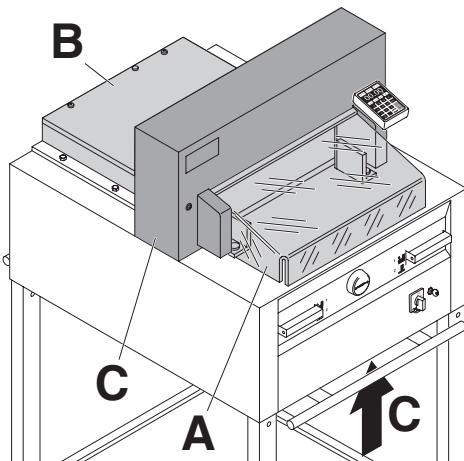
IDEAL 4855 • IDEAL 5255 • IDEAL 6655

Gefahrbringende Maschinenteile sind durch Verkleidungen (A) abgedeckt!

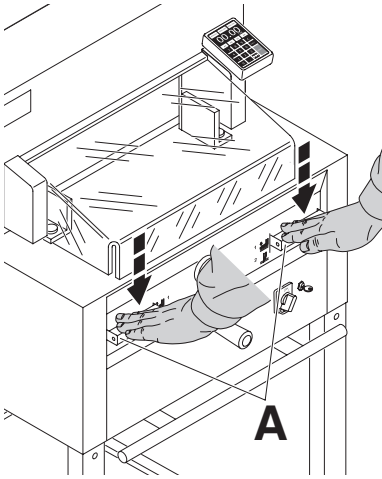


Kein Betreiben der Maschine ohne die folgenden Sicherheitseinrichtungen:

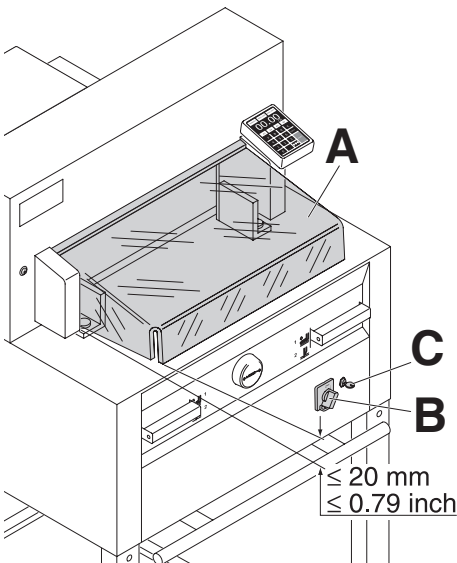
- Haube vorne (A)
- fest verschraubte Haube hinten (B)
- und Verkleidungen (C)







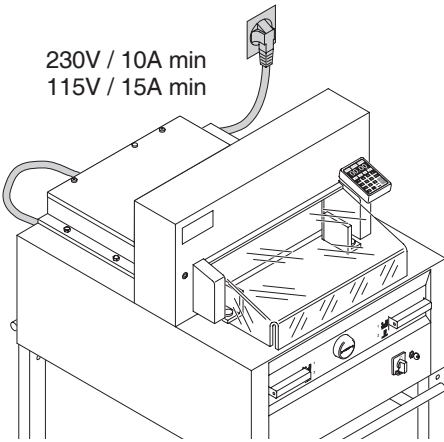
Die für Personen gefährbringende Schneidbewegung ist durch eine schwenkbare Haube vorne (A) und eine Zweihandauslösung (B) abgesichert!



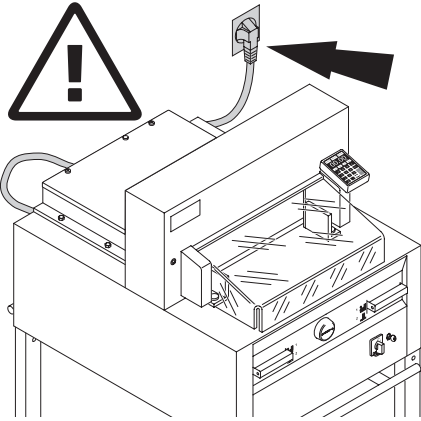
Vor jedem Arbeiten und nach jedem Messerwechsel, Abschaltfunktion von Haube vorne (A), (ist korrekt wenn Spalt zwischen Tisch und Haube vorne  $< 20 \text{ mm}$  beträgt) Hauptschalter (B) und Steuerung (C) überprüfen!

IDEAL 4855 • IDEAL 5255 • IDEAL 6655

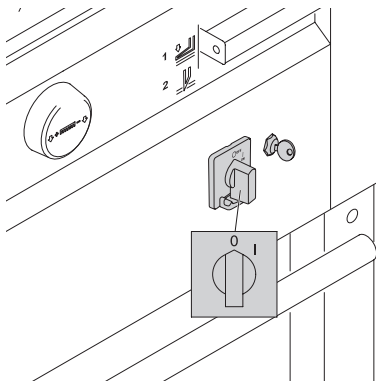
Erforderliche Netzabsicherung!

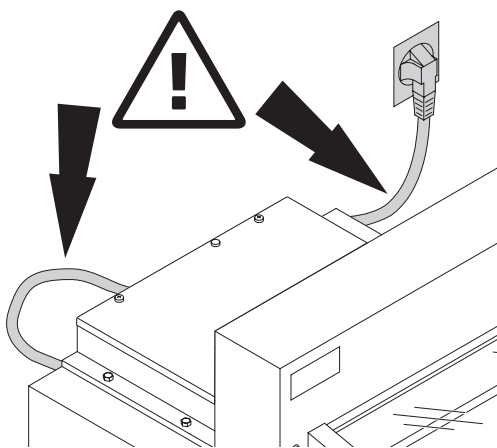


Freier Zugang zum Netzanschluß!

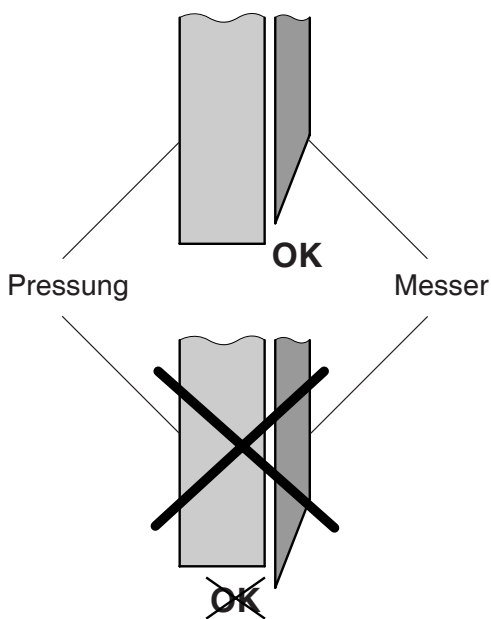


Bei längerer Nichtbenutzung abschalten.  
(Hauptschalter auf "0").





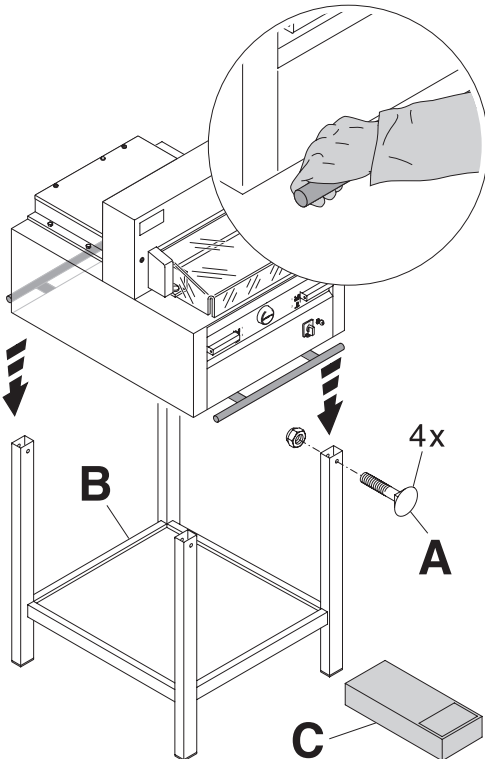
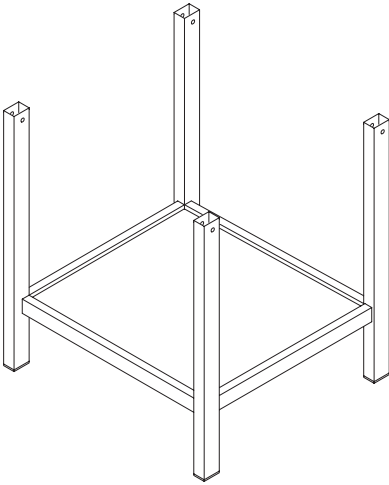
Netzkabel vor Hitze, Öl und scharfen Kanten schützen!



⚠ **Warnung! Das Messer muß immer durch den Preßbalken abgedeckt sein!**

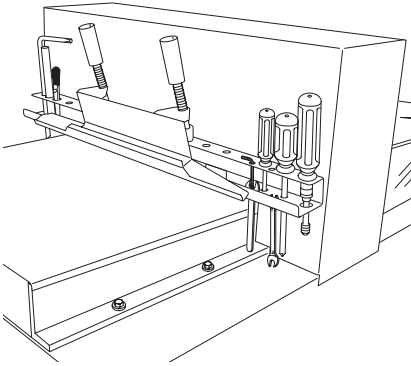
IDEAL 4855 • IDEAL 5255 • IDEAL 6655

Untergestell von der Holzpalette stellen.

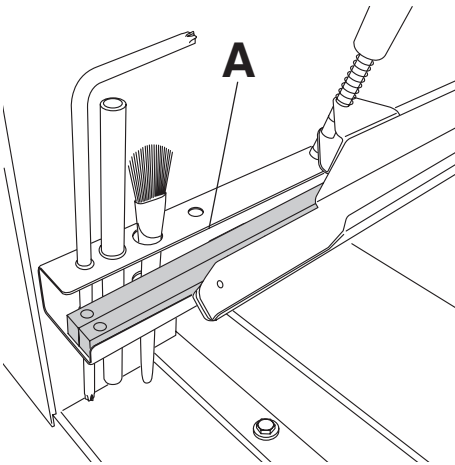


Maschine mit 4 kräftigen Personen von der Holzpalette heben und auf das Untergestell setzen.

Mit 4 Befestigungsschrauben (A) sichern.  
Ablagebrett (B) in Untergestell einlegen.  
(Montageteile und Werkzeug sind im Werkzeugsatz (C)).

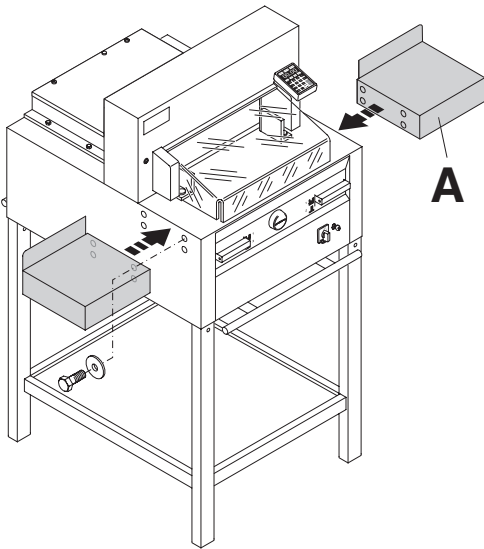


Die Werkzeuge können hinten im Werkzeughalter platziert werden.

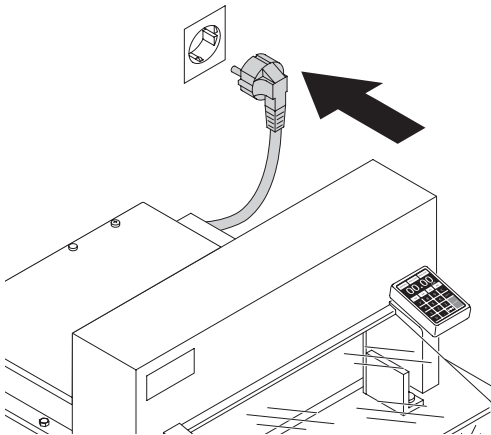


Schnittleisten (A) können im Werkzeughalter platziert werden.

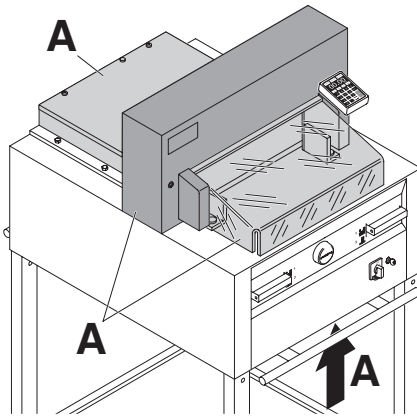
IDEAL 4855 • IDEAL 5255 • IDEAL 6655



Als Zubehör sind zwei Seitentische (A) lieferbar (Nr. 9000 528).



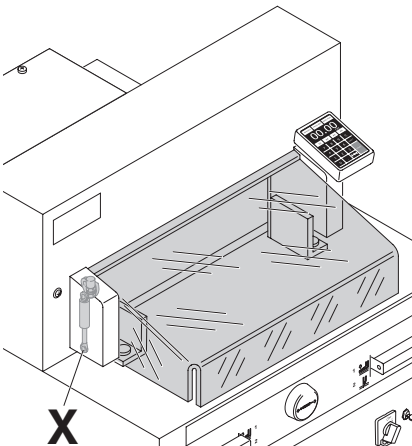
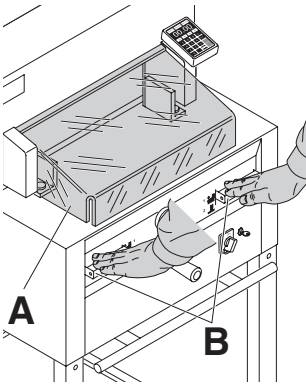
Stecker in Steckdose.  
Maschine sollte an einer separaten Steckdose  
angeschlossen sein.



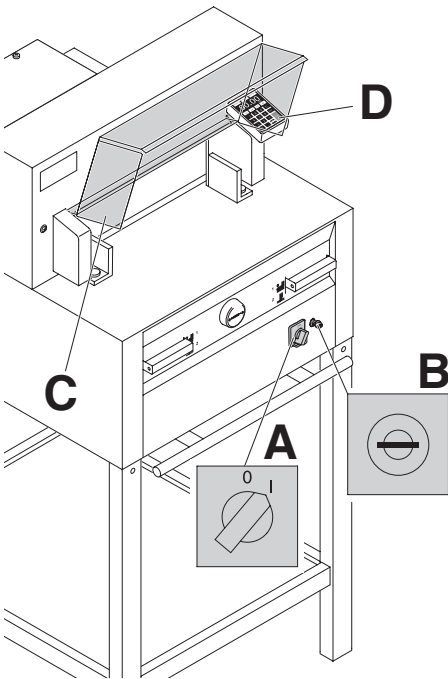
An der Maschine darf erst gearbeitet werden, wenn die Betriebsanleitung und die Sicherheitshinweise verstanden wurden. Sicherheitseinrichtungen vor Arbeitsbeginn auf Vollständigkeit und Funktion prüfen.

- Alle Verkleidungen müssen angebracht sein (A).
- Die Schnittauslösung darf nur bei geschlossener Haube und bei gleichzeitiger Zweihandauslösung der Tasten erfolgen (B).
- Haube vorne darf nicht selbständig schließen (ansonsten Gasfeder austauschen (X)).


Es wird empfohlen ein Prüfhandbuch zu führen.

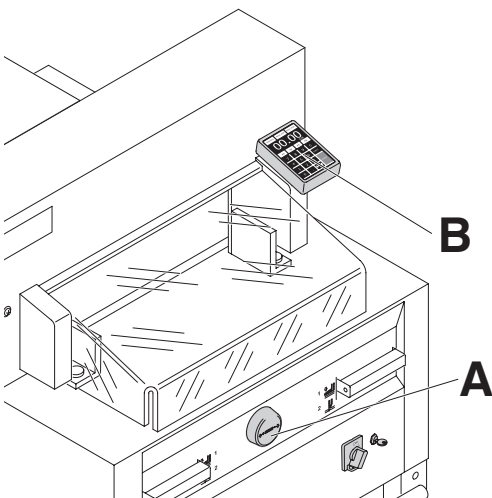


IDEAL 4855 • IDEAL 5255 • IDEAL 6655



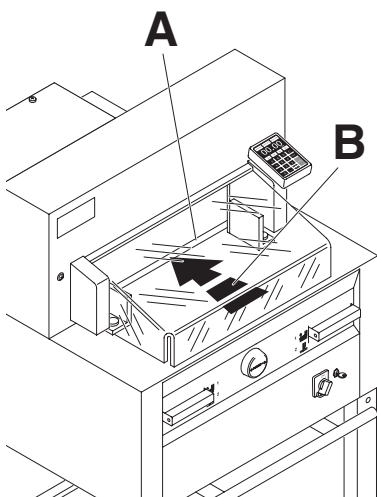
Hauptschalter auf Position "I" (A)  
Schlüssel für Steuerung einstecken und nach  
rechts drehen (B). Sicherheitshaube öffnen  
(C). Die Maschine ist betriebsbereit.

Taste  drücken (D).  
(Referenzpunkt wird angefahren).

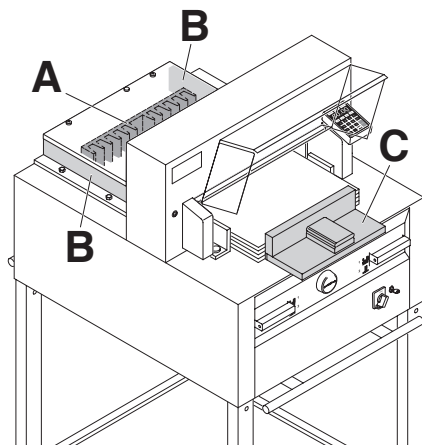


Die Maßeinstellung erfolgt manuell über das  
Handrad (A) oder über die Programmierung (B)  
des Schnittmaßes.  
Maß im Display der Steuerung (B)  
(cm oder inch).



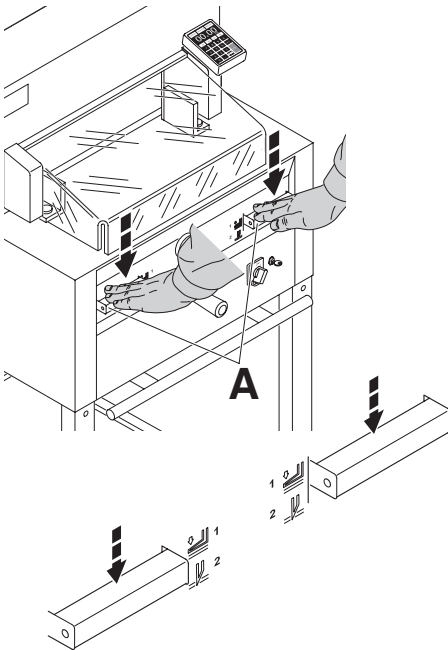


Schnittanzeige durch optischen Lichtstrahl (A) (Messer schneidet an der vorderen Kante (B) des Lichtstrahls, nur verwenden wenn kein genaues Maß geschnitten werden soll).



Papieranlage am Rückanschlag (A) und Seitenanschlag links oder rechts (B). Zum Verschieben von Papierstapeln, den mitgelieferten Stapelwinkel (C) benutzen. (Zum Drehen des Papierstapels erst Rückanschlag nach vorne fahren).

IDEAL 4855 • IDEAL 5255 • IDEAL 6655



Die Pressung erfolgt beim Schneiden automatisch.

Das Papier kann auch vorgepreßt werden. Vorpresseung und Schnittauslösung werden durch die Betätiger (A) am Vordertisch ausgelöst.

**Der Betätiger hat 2 Schaltstufen:**

1. Vorpresseung
2. Automatisch pressen und schneiden

**Schaltstufe 1**



= **Vorpresseung**  
Beide Betätiger auf Schalterposition 1 nach unten drücken.

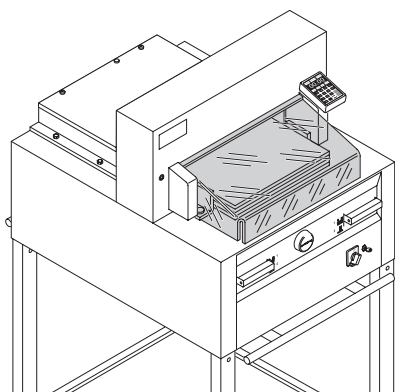


= **Lösen der Vorpresseung**  
Einen Betätiger ganz nach unten drücken und loslassen.

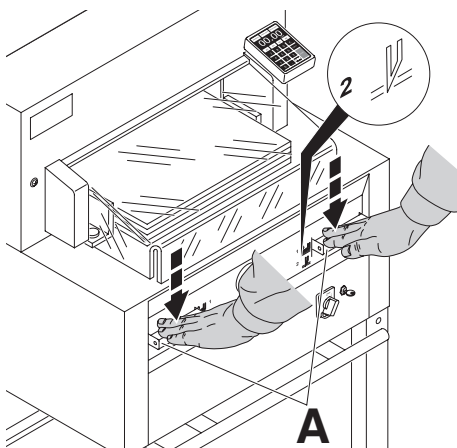
**Schaltstufe 2**



= **Schnittauslösung mit automatischer Pressung**  
Beide Betätiger ganz nach unten drücken auf Schalterposition 2

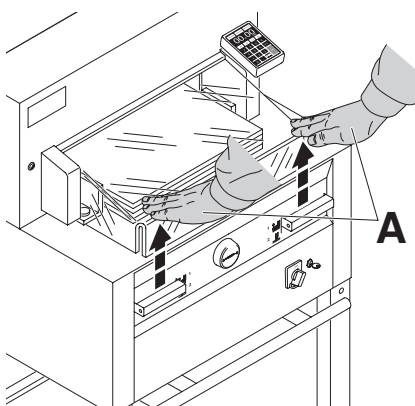


Sicherheitshaube schließen.



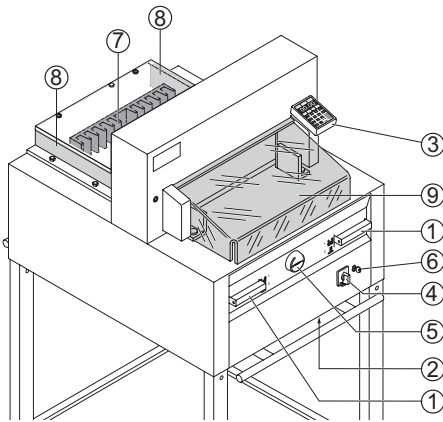
**Schnittauslösung:**

Beide Betätiger der Zweihandauslösung (A) gleichzeitig drücken und bis zur Beendigung des Schnittes gedrückt halten.



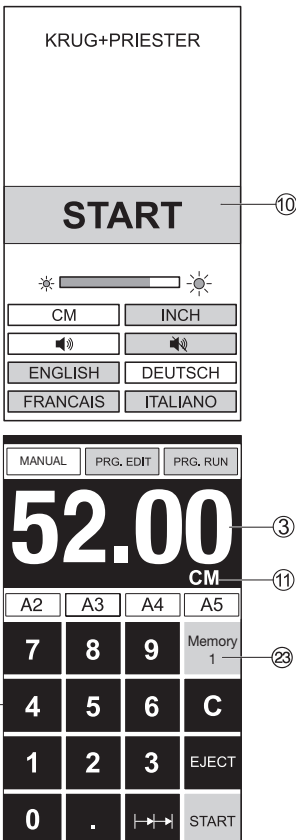
**Schnittbeendigung oder Schnittunterbrechung:**

Beide Betätiger (A) der Zweihandauslösung loslassen.



### Bedienelemente

- ① - Zweihandauslösung  
Vorpressung und Schnittauslösung
- ② - Überlastschutz  
(Messerantrieb/Pressung/  
Rückanschlagsteuerung)
- ③ - Rückanschlagsteuerung
- ④ - Hauptschalter
- ⑤ - Handrad zur  
Rückanschlagverstellung
- ⑥ - Schlüsselschalter
- ⑦ - Rückanschlag
- ⑧ - Seitenanschlag links und rechts
- ⑨ - Haube vorne



### Maschine starten

- Hauptschalter ④ auf Stellung "I", Schlüsselschalter ⑥ einschalten (nach rechts drehen)  
Startbildschirm erscheint  
Es sind folgende Funktionen veränderbar:  
Helligkeit  
CM/INCH  
Tastenton EIN/AUS  
Sprache
- Auf START ⑩ drücken → Rückanschlag ⑦ fährt nach hinten und sucht Referenzpunkt, warten bis ein Maß auf dem Display ③ erscheint.  
IDEAL 4855 = 45.00 cm, 17.72 inches  
IDEAL 5255 = 52.00 cm, 20.47 inches  
IDEAL 6655 = 61.00 cm, 24.02 inches
- DIN und frei programmierte Maße sind über die jeweiligen Tasten abrufbar ⑳.  
Memory 1: A2, A3, A4, A5,  
Memory 2: A6, A7, B3, B4  
Memory 3: 

---	---	---	---
-----	-----	-----	-----

  
Memory 4: 

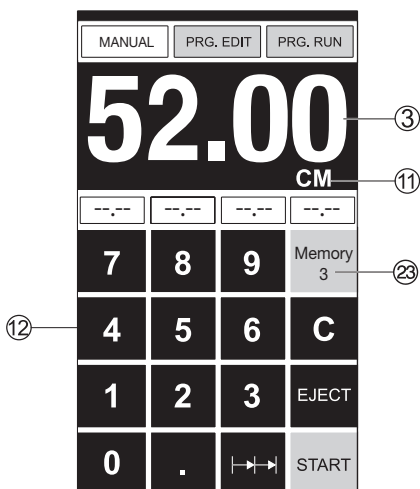
---	---	---	---
-----	-----	-----	-----

  
und in inch  
Memory 1: 4¼", 5 ½", 7", 8 ½"  
Memory 2: 11", 12", 14", 17"  
Memory 3: 

---	---	---	---
-----	-----	-----	-----

  
Memory 4: 

---	---	---	---
-----	-----	-----	-----



- Memory 3 + 4 (mm u. inch) sind keine Maße hinterlegt. In den Feldern erscheint bis zur ersten Eingabe  $\text{---.---}$ . Danach bleiben die eingegebenen Maße gespeichert. **Eingegebene Maße sind nicht löschbar, können aber überschrieben werden.**

### Programmierung Memory 3 u. 4

Mit der Memory Taste ②③ die Memoryebene anwählen (3 oder 4). Gewünschtes Maß eingeben oder überschreiben.

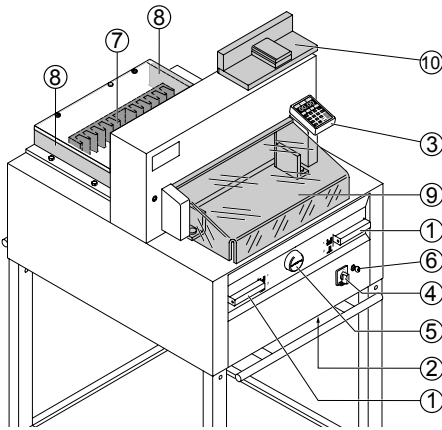
$\text{---.---}$  Taste drücken und gedrückt halten bis Signalton ertönt, das Maß ist jetzt gespeichert.

### ⚠ Achtung!

Vor der Programmierung oder Schneiden eines Maßes, überprüfen ob die richtige Maßeinheit (cm oder inch) eingestellt ist. Maße siehe oben. Im Display ersichtlich siehe ⑪.

Das Display schaltet nach 30 Minuten in den Stromsparmmodus.

Das Display wird durch Antippen im Bereich Zahlenfeld ⑫ wieder aktiviert.



### Schnittausslösung

#### ⚠ Achtung!

- Zum Drehen des Papierstapels erst Rückanschlag nach vorne fahren.
- Die Aufwärtsbewegung des Messers nicht durch Schaltvorgänge unterbrechen.
- Schnitt erst auslösen wenn Maßanzeige grün ist.
- Messer muß immer oben und von Pressung überdeckt sein, Messer nicht berühren. (Siehe Seite 35).

#### ⚠ Verletzungsgefahr.

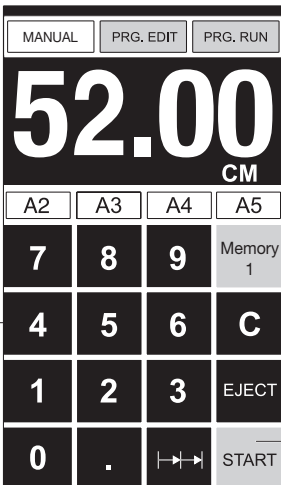
### Schneiden auf ein bestimmtes Maß

- Auf **MANUAL** drücken
- Maß im Zahlenfeld ⑫ eingeben  
→ Maß erscheint in rot  
(Ein falsch eingegebenes Maß wird durch Drücken auf **C** gelöscht).
- Auf **START** ⑬ drücken → Maß wird angefahren → Maß erscheint in grün.
- Papier einlegen und mit dem Stapelwinkel ⑩ an den Rückanschlag ⑦ und Seitenanschlag links ⑧ schieben.
- Haube vorne ⑨ schließen.
- Schnitt auslösen.

### Schneiden nach Markierung

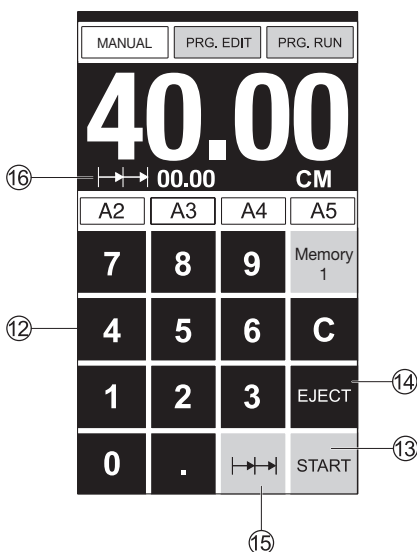
Auf **MANUAL** drücken

- Rückanschlag mit Handrad ⑤ nach hinten fahren.
- Papier einlegen und mit dem Stapelwinkel ⑩ an den Rückanschlag ⑦ und Seitenanschlag links ⑧ schieben.
- Handrad ⑤ nach rechts drehen, bis die Markierung auf dem Schnittgut unter dem optischen Schnittandeutert ist.
- Je weiter das Handrad ⑤ nach rechts gedreht wird, umso schneller bewegt sich der Rückanschlag. Der Rückanschlagrücklauf ist nur im Eilbetrieb durch Drehen des Handrades nach links möglich.
- Haube vorne ⑨ schließen.
- Schnitt auslösen.



⑫

⑬



## Auswurf Funktion

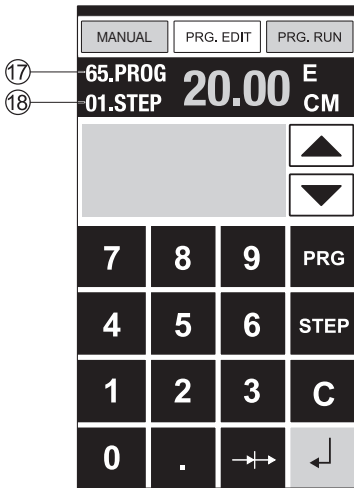
Wird nach der Maßeingabe ⑫ anstelle START ⑬, EJECT ⑭ betätigt, fährt der Rückanschlag zur Papierentnahme nach vorne und anschließend auf das im Zahlenfeld eingestellte Maß.

## Kettenmaßfunktion

- Startmaß im Zahlenfeld ⑫ eingeben.
- Mit "START" ⑬ Maß anfahren.
- Papier an Rückanschlag ⑦ schieben.
- Auf Kettenmaßfunktion  $\rightarrow$  ⑮ drücken
- Kettenmaßsymbol erscheint oben links und der Wert 00.00 ⑯
- Kettenmaß eingeben (erscheint in roter Schrift)
- "START" drücken → der Rückanschlag fährt um das eingegebene Kettenmaß nach vorne.
- Nach jeder Schnittauslösung wiederholt sich dieser Vorgang.

## Kettenmaßfunktion beenden

- Auf das Kettenmaßsymbol  $\rightarrow$  ⑮ drücken (gelb). Kettenmaßsymbol und Wert erlischt.



## Programmierung

Diese Steuerung speichert 99 Programme mit je 99 Programmschritten. Ein Programmschritt entspricht einem eingegebenen Maß. Mit der Programmnummer und den Tasten  $\nabla$  und  $\blacktriangle$  kann zu jedem beliebigem Programmschritt gesprungen werden.

Obere Ziffer im Display ⑰ = Programmnummer.  
Untere Ziffer im Display ⑱ = Programmschritt.

### Kleinstes Schnittmaß

IDEAL 4855 3,0 cm/1.18 inch

IDEAL 5255 3,5 cm/1.38 inch

IDEAL 6655 2,5 cm/0.98 inch

Der angezeigte Programmschritt kann jederzeit überschrieben werden. Die Programme bleiben auch bei ausgeschalteter Maschine gespeichert.

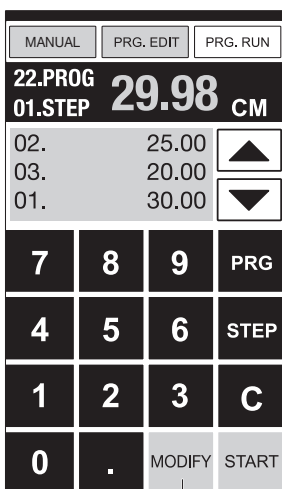
### Erstellung eines Programmes

- **PRG. EDIT** drücken → es erscheint "Lade Prog-Nr."
- Programmnummer 01...99 eingeben und mit Enter  $\downarrow$  aufrufen (Obere Ziffer ⑰ im Display = Programmnummer)
- Erscheint im Display ein Maß, ist das Programm belegt, anderes Programm auswählen
- Programmschritt "01 Step" 00.00 ⑱ wird angezeigt (Untere Ziffer ⑱ im Display = Programmschritt).
- Maß eingeben oder mit dem Handrad ⑤ anfahren
- Maß mit Enter  $\downarrow$  abspeichern, nächster Programmschritt wird angezeigt
- Nächstes Maß eingeben und mit Enter  $\downarrow$  abspeichern usw.
- Wird das Programm sofort verwendet → **PRG. RUN** drücken
- Enter  $\downarrow$  drücken
- **START** drücken
- Programmmodus beenden **MANUAL** drücken.

### Löschen eines Programms

- **PRG. EDIT** drücken
- Mit **PRG** blättern bis → "Lösche Prog. Nr." erscheint
- Programm Nr. eingeben
- Enter  $\downarrow$  drücken
- Enter  $\downarrow$  drücken.





22

## Programmanpassung an abweichende Schnittmarken

- **PRG. RUN** drücken → es erscheint "Lade Prog.Nr."
- Programmnummer 01..99 eingeben und mit 2 x Enter ↵ 1. Schritt anfahren
- Rückenschlag über Handrad auf korrekte Schnittposition verfahren
- Im Display erscheint MODIFY Ⓜ und das Maß blinkt
- Zum Speichern MODIFY drücken
- Schnitt auslösen und Papier drehen
- Bei Abweichen der Schnittmarke kann auch beim 2. Schnitt eine Korrektur, wie oben beschrieben, durchgeführt werden.
- Die Korrektur ist nur bei den ersten beiden Schritten möglich
- Nach Verlassen des **PRG. RUN** Modus sind wieder die Ursprungsdaten gespeichert.

## Programmschritt löschen

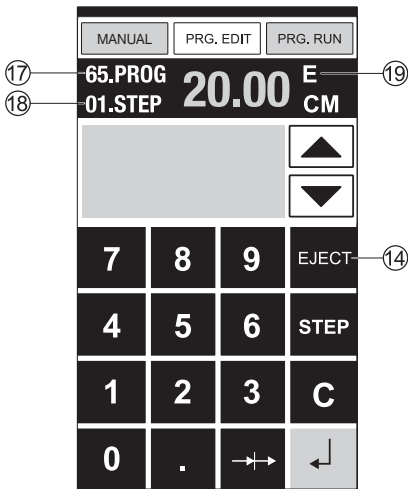
- **PRG. EDIT** drücken
- Programmnummer eingeben, mit Enter ↵ aufrufen
- Mit Pfeiltasten ▲ und ▼ Programmschritt anwählen.
- Mit Step blättern bis "Lösche Schritt Nr." erscheint
- 2 x Enter ↵ drücken.

## Programmschritt einfügen

- **PRG. EDIT** drücken
- Programm anwählen, mit Enter ↵ aufrufen.
- Mit Step blättern bis "Schritt einfügen Nr." erscheint
- Einfügeposition eingeben z.B.02
- Mit Enter ↵ bestätigen
- Maß eingeben
- Mit Enter ↵ abspeichern
- Mit den Pfeiltasten ▲ und ▼ kann man die Schnittpositionen auf dem Display anzeigen.

## Programmschritt überschreiben

- **PRG. EDIT** drücken
- Programm anwählen, mit Enter ↵ aufrufen. Mit Step blättern bis "Lade Schritt Nr." erscheint
- Schritt z.B. 03 eingeben
- Mit Enter ↵ bestätigen
- Neues Maß eingeben, mit Enter ↵ abspeichern.

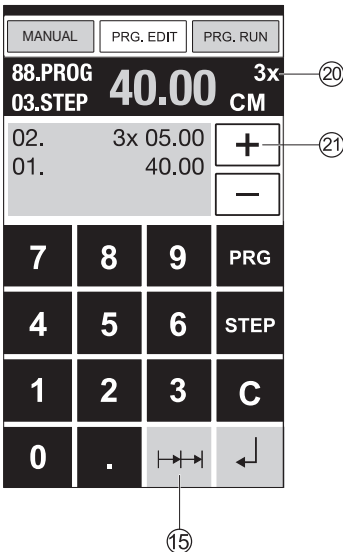


### Auswurf Funktion im Programm

- Wird am Anfang zuerst ein kurzes Maß z.B. 30 cm und danach ein langes Maß z.B. 40 cm geschnitten, ist es sinnvoll einen EJECT (19) nach dem 1. Schnitt einzufügen, damit das Papier nach vorne geschoben wird.
- Die Auswurf Funktion (EJECT) kann bei jeder Maßeingabe hinzugefügt werden. Die Auswurf Funktion erfolgt vor Anfahren des eingegebenen Maßes. Ist eine Auswurf Funktion programmiert erscheint im Display rechts oben ein "E" (19).
- EJECT nachträglich ins Programm einfügen  
Das Programm auswählen und den zu ändernden Schritt mit den Pfeiltasten ▲ und ▼ auswählen. Maß neu eingeben und vor betätigen der Enter Taste ↵ EJECT (14) drücken.

### Beispielprogramm mit Auswurf Funktion

- **PRG. EDIT** drücken
- Programmnummer eingeben z.B 08
- Enter ↵ drücken
- 1. Programmschritt eingeben z.B. 30 cm
- Enter ↵ drücken
- 2. Programmschritt eingeben z.B. 40 cm
- EJECT drücken und mit Enter ↵ abspeichern

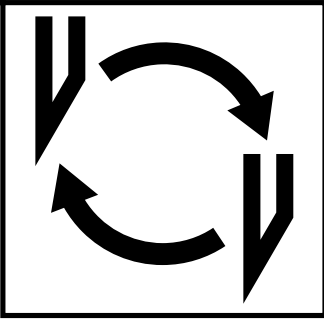


### Beispielprogramm abarbeiten

- **PRG. RUN** drücken
- Programmnummer 08 eingeben
- Enter ↵ drücken
- START drücken, Maß wird angefahren
- Papier einlegen
- Schnitt 1 auslösen
- Auswurf (Eject wird ausgeführt, Papier drehen)
- Rückanschlag fährt auf Programmschritt 2
- Schnitt 2 auslösen

### Kettenmaß im Programm

- **PRG. EDIT** drücken
- Programmnummer eingeben
- 1. Programmschritt eingeben z.B. Startmaß 40 cm
- Mit Enter ↵ abspeichern
- Auf das Kettenmaßsymbol ←→ (15) drücken
- Mit der + Taste (21) die Anzahl der Schnitte (20) eingeben (max. 15 Schnitte) und Kettenmaß eingeben (Schnittbreite)
- Mit Enter ↵ abspeichern



**Läßt die Schnittqualität nach:**

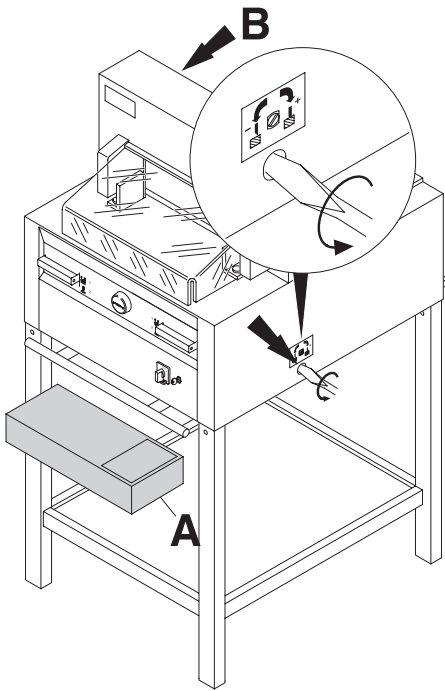
- Schnitttiefe überprüfen (siehe Seite 35).
- Schnittleiste überprüfen (siehe Seite 31).
- Schneidmesser schleifen oder erneuern (siehe Seite 27 - 35).

**Bei Messerhöhe kleiner 83 mm/3,29 inch kann das Messer nicht mehr nachgeschliffen werden. Es muß ein neues Messer verwendet werden.**

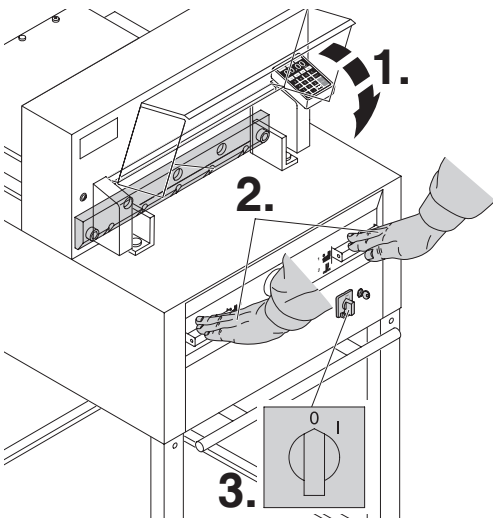
Messer dürfen nur von qualifizierten Werkstätten oder vom Hersteller Krug & Priester, D-72336 Balingen geschliffen und bezogen werden.

**⚠ Warnung! Verletzungsgefahr!  
Das Messer ist extrem scharf!  
Nicht ohne Messerschutz ausbauen oder transportieren!  
Der Messerwechsel darf nur von einer geeigneten und unterwiesenen Person durchgeführt werden!**

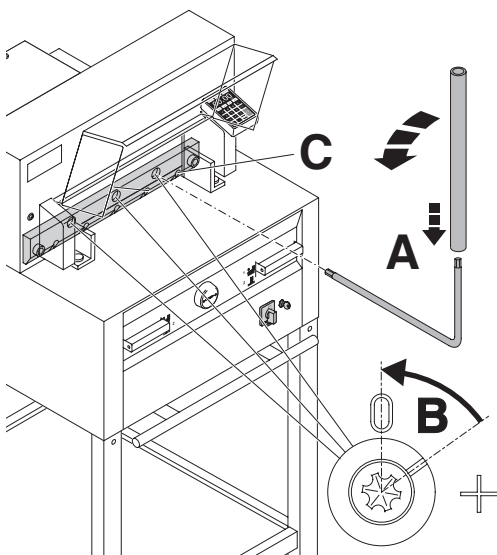
IDEAL 4855 • IDEAL 5255 • IDEAL 6655



Messerverstellschraube bis zum Anschlag nach links drehen. (Schraubendreher im Werkzeugsatz (A) oder Werkzeughalter (B))

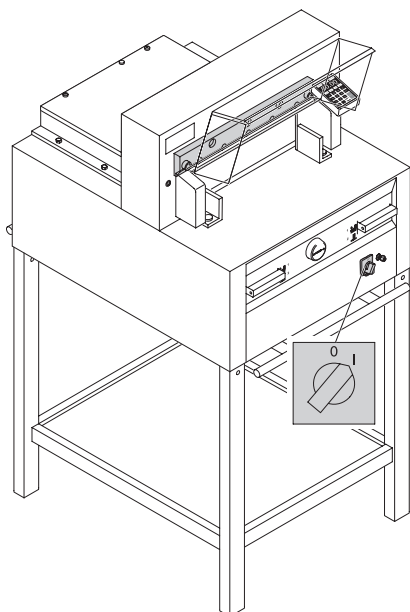


Haube vorne schließen. (1.) Messer durch Schnittauslösung nach unten fahren (2.) und eines der beiden Bedienelemente festhalten, dann Hauptschalter ausschalten (3.).



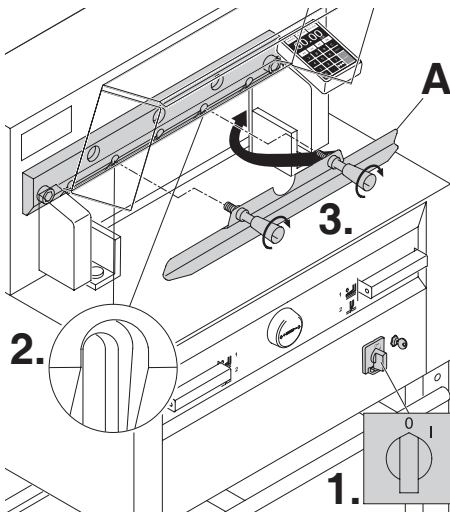
Die nun sichtbaren 3 Exzenter mit Spezial-  
schlüssel und aufgestecktem  
Verlängerungsrohr (A) (im Werkzeugsatz)  
gegen Uhrzeigersinn zurückdrehen, Kerbe  
muß mit der Position "0" übereinstimmen (B).

**Nur bei IDEAL 4855**  
Rechte Messerschraube (C) herausdrehen.

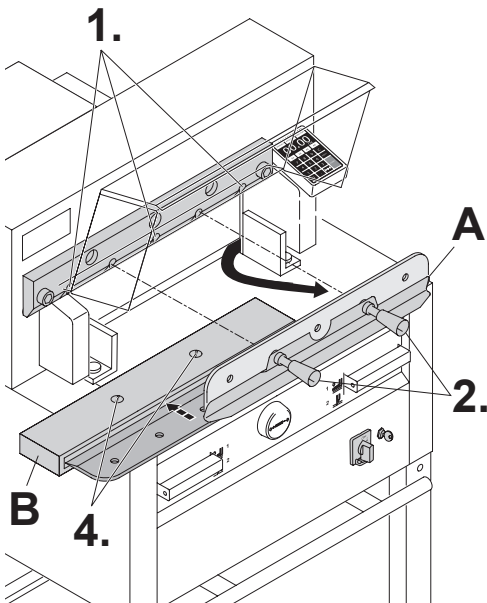


Den Spezialschlüssel entfernen.  
Haube vorne schließen.  
Hauptschalter so lange einschalten bis Messer  
in oberster Stellung ist.

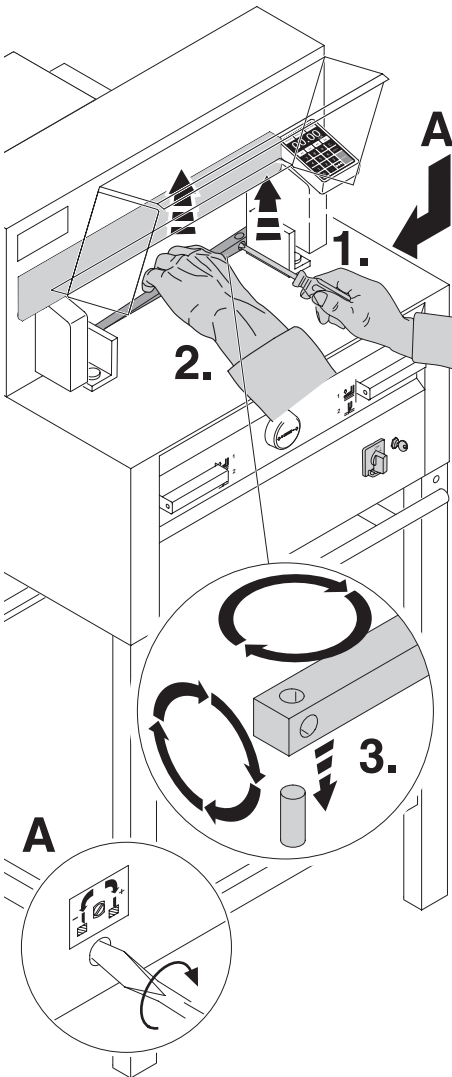
IDEAL 4855 • IDEAL 5255 • IDEAL 6655



Hauptschalter auf Position "0" stellen. (1.) Die beiden Messerschrauben an den Langlöchern herausdrehen (2.), Messerwechsellvorrichtung (A) ansetzen und fest verschrauben (3.).



Die restlichen 2 Messerschrauben IDEAL 4855 bzw. 3 Messerschrauben IDEAL 5255, IDEAL 6655 herausdrehen (1.) und die Griffe der Messerwechsellvorrichtung (A) vorsichtig etwas lockern (2.) Das Messer nach unten entnehmen (3.). Messer in den dafür vorgesehenen Messerkasten (B) legen und festschrauben (4.).



Schnittleiste mit einem kleinen Schraubendreher herausnehmen. Schnittleiste drehen, wenden oder bei Bedarf austauschen. (Die Schnittleiste kann acht mal verwendet werden).

### Nur Schnittleistenwechsel (ohne Messerwechsel).

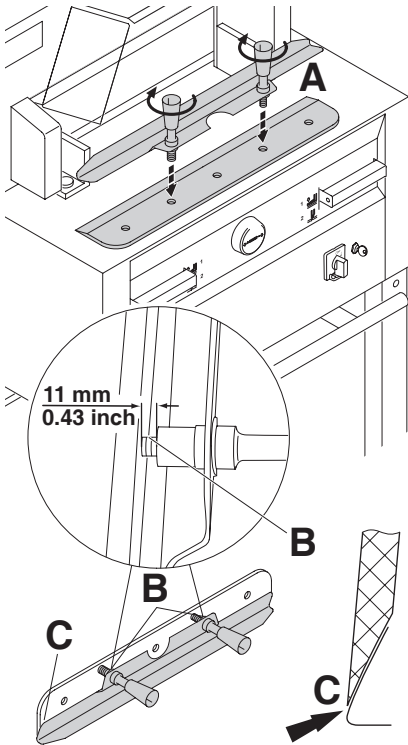
- Messerverstellschraube (A) bis zum Anschlag nach links drehen. (Messer schneidet sonst beim 1. Schnitt zu tief in die neue Schnittleiste).
- Schnittleiste ausbauen siehe Bild oben.
- Schnittleiste gedreht (mit unbenützter Seite zum Schneidmesser) in den Haltebolzen links stecken.

⚠ **Warnung! Verletzungsgefahr!**

### Schnittversuch bei gewechselter Schnittleiste (ohne Messerwechsel).

- Papier einlegen und Schnitt auslösen.
- Sollte das unterste Blatt nicht auf der ganzen Länge durchgeschnitten sein, die Messerverstellschraube (A) eine  $\frac{1}{4}$  Umdrehung nach rechts drehen.
- Ist das unterste Blatt immer noch nicht durchgeschnitten, Vorgang solange wiederholen, bis das Blatt auf der ganzen Länge durchgeschnitten wird.

IDEAL 4855 • IDEAL 5255 • IDEAL 6655

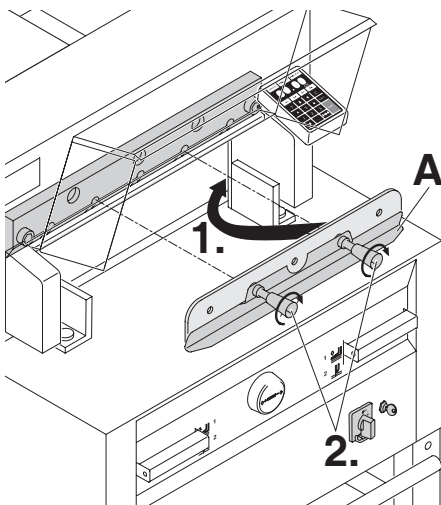


Austauschmesser vorsichtig aus Messerkasten nehmen und mit Messerwechseinheit verschrauben! (A).

• Auf Abstand 11 mm oder 0.43 inch achten! (B).

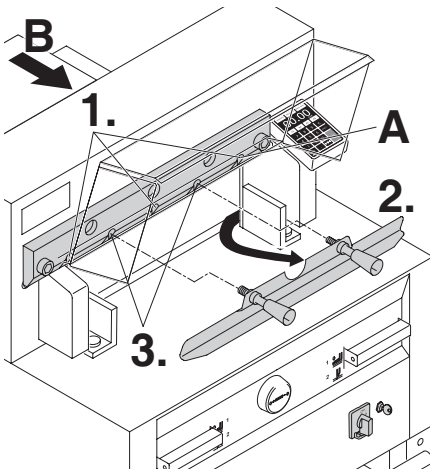
• Messerschneide muß abgedeckt sein! (C).

⚠ **Warnung! Verletzungsgefahr!**



Austauschmesser mit aufgeschraubter Messerwechselvorrichtung (A) ganz nach oben in den Messerträger schieben (1.) und dort Griffe festdrehen (2.).

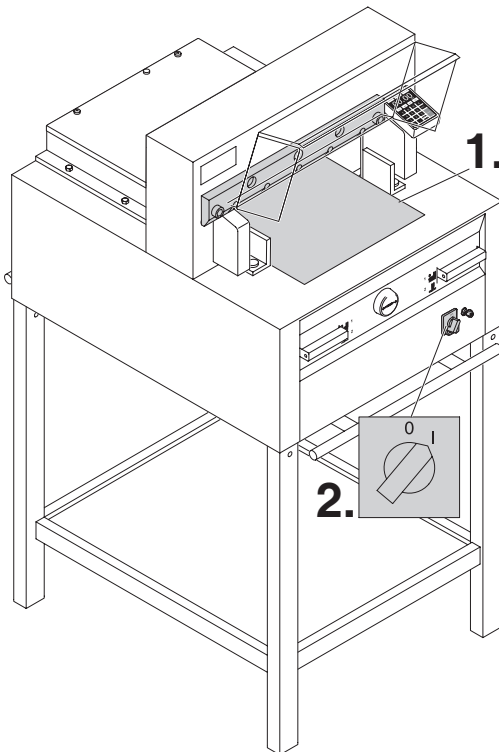




3 bzw. 2 (bei IDEAL 4855) der 5 Messerschrauben mit den Unterlagscheiben leicht festschrauben (1.), Messerwechselvorrichtung entfernen (2.), restliche 2 Messerschrauben mit Unterlagscheiben leicht festschrauben (3.). Messerwechselvorrichtung in Werkzeughalter (B) zurück hängen.

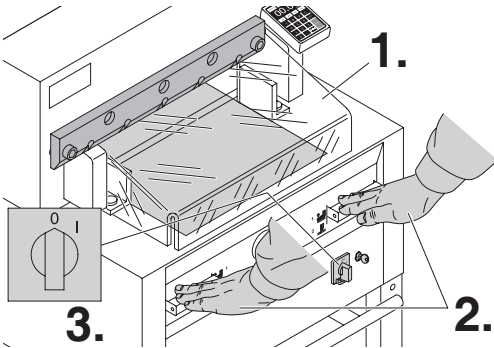
### Bei IDEAL 4855

Die rechte Messerschraube mit Unterlagscheiben (A) bei heruntergefahrenem Messer leicht festschrauben.

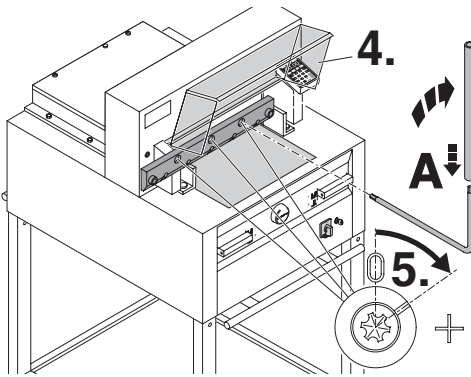


Alle Werkzeuge entfernen und Papier auf die ganze Breite des Schneidbereichs legen (1.). Hauptschalter in Position "I" bringen (2.).

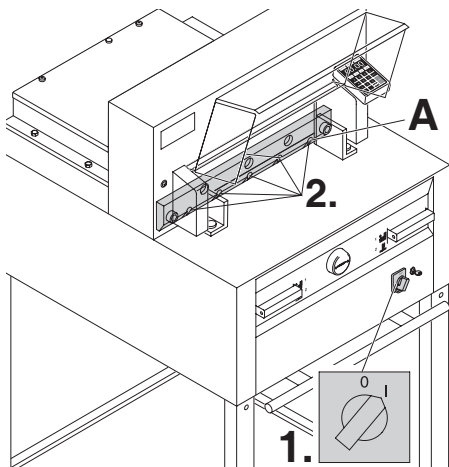
IDEAL 4855 • IDEAL 5255 • IDEAL 6655



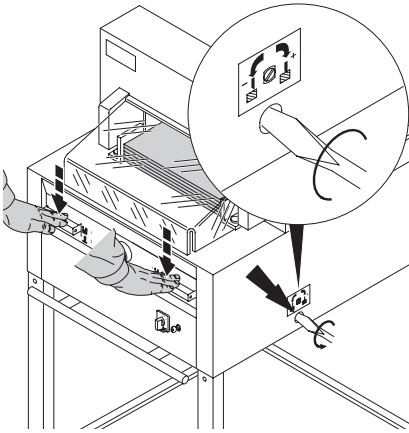
Haube vorne schließen (1.). Messer durch Schnittausrösung nach unten fahren (2.) und einen der beiden Betätiger festhalten (2.) dann Hauptschalter auf "0" stellen (3.).



Haube vorne öffnen (4.). Mit dem Spezialschlüssel (A) die 3 Exzenter so weit nach unten drehen, bis das gesamte Papier durchgeschnitten ist (5.). (Messer darf dabei parallel nicht zu tief in die Schnittleiste eindringen).

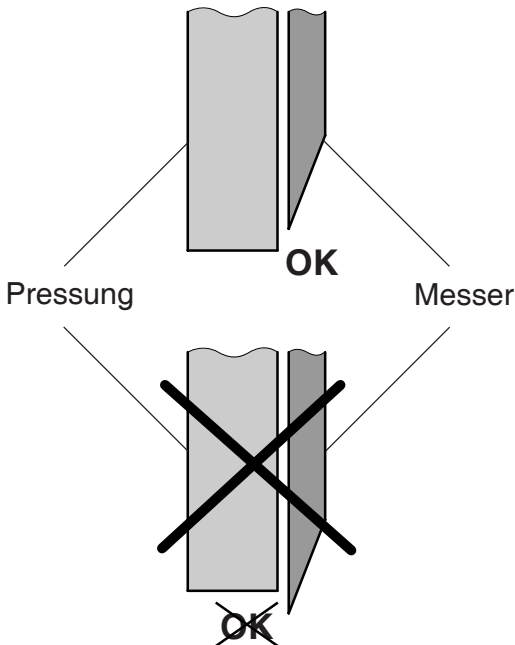


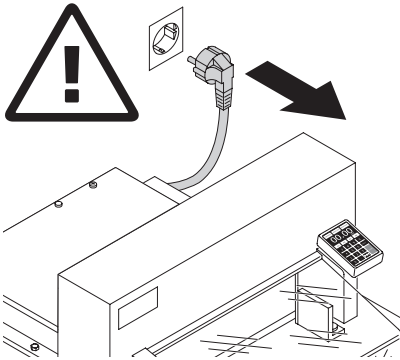
Hauptschalter in Position "I" bringen (1.), Messer fährt hoch. Alle 5 Messerschrauben fest anziehen (2.).



Zur Probe einen Papierstapel durchschneiden. Wenn das letzte Blatt oder mehrere Blätter nicht durchgeschnitten sind, die Messertiefgangsverstellung (A) nach rechts drehen, schrittweise immer eine  $\frac{1}{4}$  Umdrehung bis alle Blätter durchgeschnitten sind.  
(Nicht zu tief, Messerverschleiß)

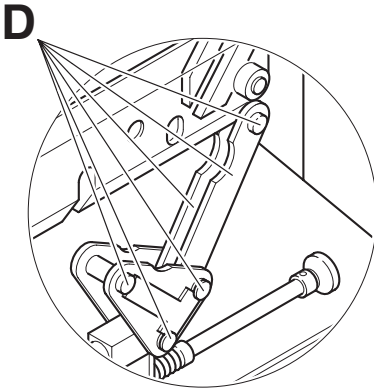
**⚠ Warnung bei Messerwechsel!**  
**Das Messer muß immer durch den Preßbalken abgedeckt sein!**  
(Siehe Bild links unten).





**⚠ Warnung! Vor Servicearbeiten und Abnahme von Verkleidungen Netzstecker ziehen.**

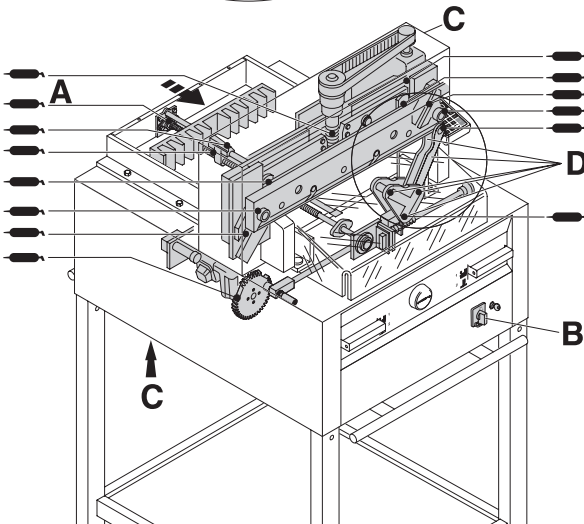
Wartungsarbeiten dürfen nur von geeigneten und entsprechend geschulten Mitarbeitern durchgeführt werden

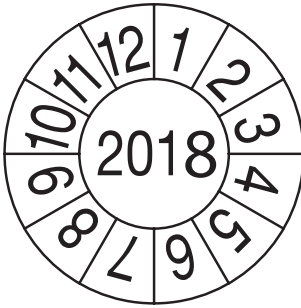


Wöchentlich die Rückanschlagführung (A) mit Fettpresse abschmieren. Dazu Rückanschlag ganz nach vorne fahren. (Nicht harzende Öle und Fette verwenden). Zweimal jährlich die restlichen Schmierstellen abschmieren (siehe Bild). Dazu Hauptschalter in Position "0" (B). Verkleidungen entfernen (C). (Werkzeug im Werkzeugsatz, oder Werkzeughalter).

- Papierreste entfernen.
- Maschine abschmieren.
- 4 Gelenkbolzen und 2 Schubstangen auf Abnutzung kontrollieren. (D) Bei Abnutzung Kundendienst verständigen.
- Maschine wieder zusammenbauen.

 = Schmierstellen an der Maschine





### **Sicherheitsüberprüfung**

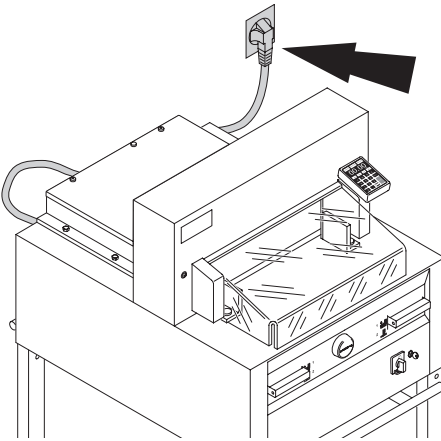
Alle 5 Jahre ist eine Sicherheitsüberprüfung gemäß Abschnitt 3.5 Kap. 2.2 der BGR 500 nach Prüfanweisung von einem, von uns autorisierten Kundendienst durchzuführen. Die Durchführung und das Prüfergebnis muß auf dem Prüfprotokoll dokumentiert werden. Es muß eine Prüfplakette an der Maschine sichtbar angebracht werden.

In Deutschland ist diese Sicherheitsprüfung vorgeschrieben, in anderen Ländern wird sie von uns empfohlen.

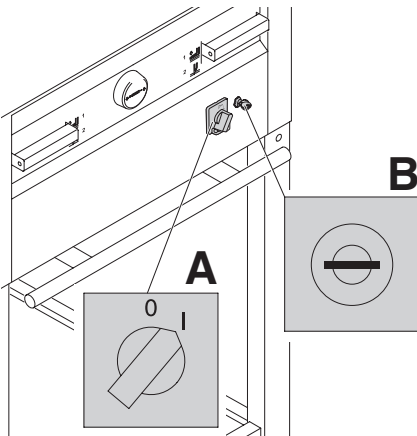


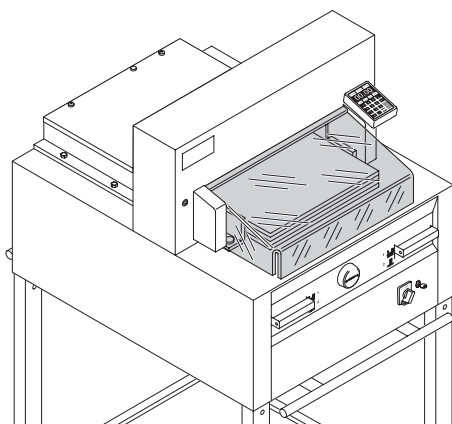
### Maschine funktioniert nicht!

Netzstecker eingesteckt?



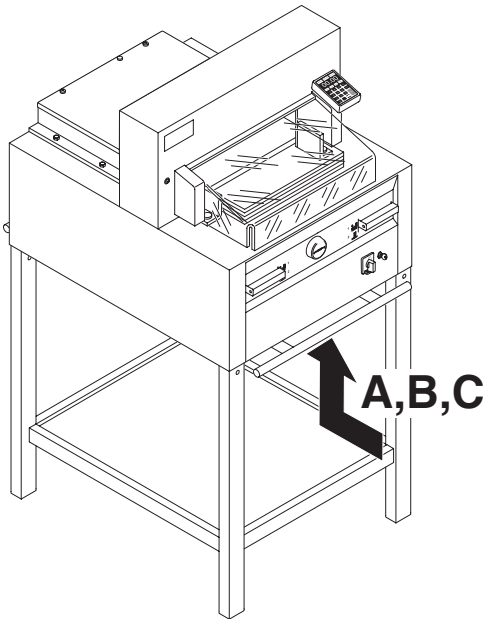
Hauptschalter auf Position "I"? (A)  
Steuerung eingeschaltet? (B)  
(Schlüssel nach rechts drehen).  
Schnittausrösung siehe Seite 19.





**Schnitt kann nicht ausgelöst werden.**

- Wenn Haube geöffnet:  
**schließen.**
- Wenn Haube geschlossen:  
**öffnen und wieder schließen. (Sicherheits-Check).**



**Maschine schaltet ab:**

- Extreme Belastung der Maschine.  
Sicherungsschalter (A) oder (B) springt raus.  
(Abkühlphase ca. 1 Min., Sicherungsschalter (A) oder (B) eindrücken).
- Maschine blockiert.  
• Messer stumpf.  
Störung beseitigen, Sicherungsschalter (A) eindrücken.
- Rückanschlag blockiert.  
Sicherungsschalter (C) springt raus.  
Störung beseitigen, Sicherungsschalter (C) eindrücken.

**Sicherungsschalter für:**



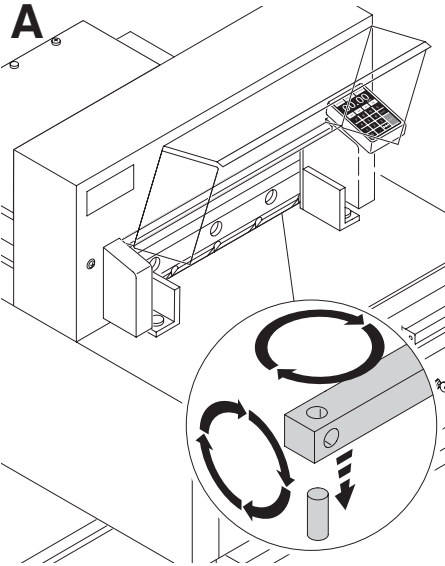
**A = Messerantrieb**

**B = Preßantrieb**

**C = Rückanschlagantrieb**



• Mögliche Störungen •

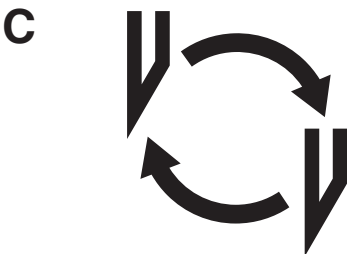
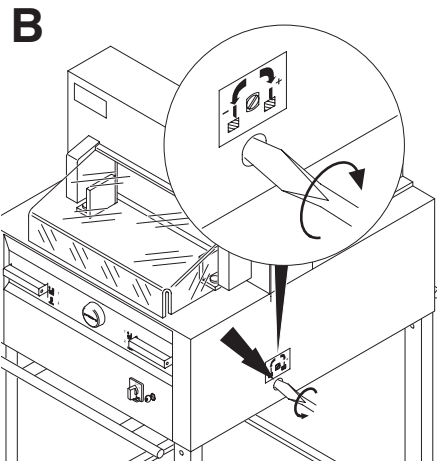


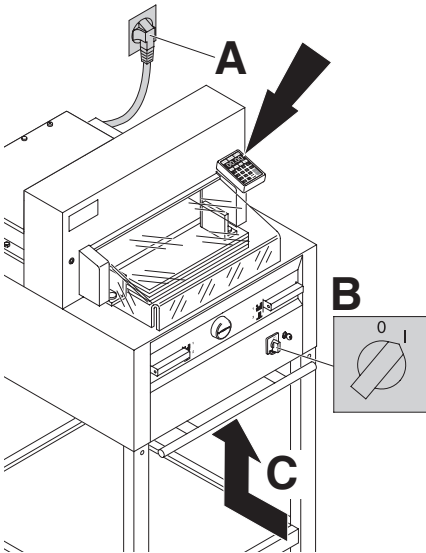
**Letztes Blatt nicht durchgeschnitten:**

- Schnittleiste drehen oder wenden (**A**)
- bei Bedarf Messer mit Messerverstellschraube nachjustieren (**B**).  
(Siehe Seite 35)

**Schnittqualität schlecht oder Messer blockiert im Papierstapel:**

- Messer wechseln (**C**) (Siehe Seite 27 - 35).



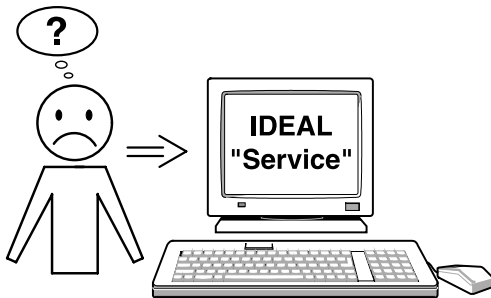


### Displaybeleuchtung aus

- Netzstecker eingesteckt (A)?
- Hauptschalter auf Position "I" (B) ?
- Sicherungsschalter eindrücken! (C)
- Sicherung Gebäudeseitig prüfen!

Das Display schaltet nach 30 Minuten in den Stromsparmodes.

Das Display wird durch Antippen Bereich Zahlenfeld ⑫ wieder aktiviert.



### Motor läuft, Messer fährt nicht nach unten.

- Sicherheitskupplung wurde aktiviert!  
Kundendienst verständigen!

### Trifft keine der vorher genannten Problemlösungen zu:

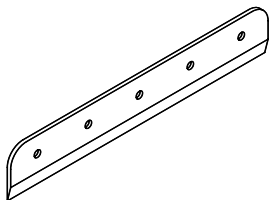
Kontakt: Kundendienst

- [www.ideal.de](http://www.ideal.de) → "Service"
- [service@krug-priester.com](mailto:service@krug-priester.com)

## Empfohlenes Zubehör:

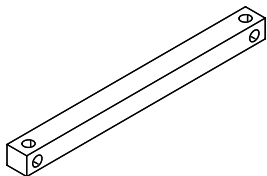
### Messer

- Nr. 9000 021 IDEAL 4855
- Nr. 9000 130 IDEAL 5255
- Nr. 9000 025 IDEAL 6655



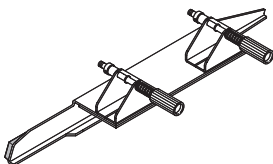
### Schnittleiste (6 Stück)

- Nr. 9000 022 IDEAL 4855
- Nr. 9000 024 IDEAL 5255
- Nr. 9000 026 IDEAL 6655



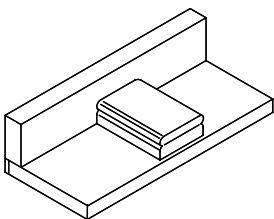
### Messerwechseleinheit <sup>1</sup>

- Nr. 9000 518 IDEAL 4855
- Nr. 9000 512 IDEAL 5255
- Nr. 9000 513 IDEAL 6655



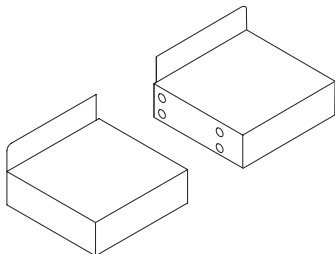
### Stapelwinkel <sup>1</sup>

- Nr. 9000 521



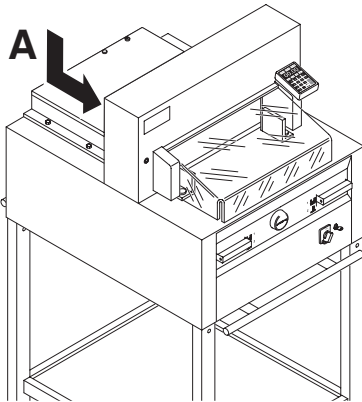
### Zusatztische links und rechts

- Nr. 9000 528



<sup>1</sup> Im Lieferumfang enthalten

IDEAL 4855 • IDEAL 5255 • IDEAL 6655



**Technische Daten:**

- Netzanschluss: 230V/50Hz/1~, 120V/60Hz/1~
- Schnitthöhe: 80 mm
- Ableitstrom < 3,5mA
- Netzanschlussleitung Querschnitt min. 1,5mm<sup>2</sup> (230V).
- Netzanschlussleitung Querschnitt AWG 12 (20A) (120V).

Die spezifischen technischen Daten entnehmen Sie bitte den Angaben auf dem Typenschild (A) der Maschine. Ein Schaltplan befindet sich im Schaltkasten der Maschine. Für die Inanspruchnahme einer Garantieleistung muss das Gerät durch das Typenschild zu identifizieren sein.

	Schnittlänge mm	Einlegetiefe mm	Mind.platzbedarf (B X T X H) mm	Gewicht kg
IDEAL 4855	475	450	765* x 1000** x 1300	228***
IDEAL 5255	520	520	865* x 1135** x 1295	252***
IDEAL 6655	650	610	1000* x 1230** x 1295	302***

\* mit Seitentischen (Breite)

IDEAL 4855 1365 mm

\*\* mit Seitentischen (Tiefe)

IDEAL 4855 1060 mm

\* mit Seitentischen (Breite)

IDEAL 5255 1465 mm

\*\* mit Seitentischen (Tiefe)

IDEAL 5255 1155 mm

\* mit Seitentischen (Breite)

IDEAL 6655 1600 mm

\*\* mit Seitentischen (Tiefe)

IDEAL 6655 1250 mm

\*\*\* mit Seitentischen IDEAL 4855 237 Kg

\*\*\* mit Seitentischen IDEAL 5255 261 Kg

\*\*\* mit Seitentischen IDEAL 6655 311 Kg



Diese Maschine ist GS-geprüft und entspricht den EG-Richtlinien 2006/42/EG und 2004/108/EG.

**Lärminformation:**

Schallmessung nach EN 13023 : 72,5 db (A)

Technische Änderungen vorbehalten.



I.T.E. Listed 802 D

IDEAL 4855 • IDEAL 5255 • IDEAL 6655



Das Unternehmen Krug + Priester hat ein zertifiziertes Qualitäts-Management- System nach DIN EN ISO 9001:2008 und ein zertifiziertes Umwelt-Management-System nach DIN ISO 14001:2009.

**DE EG-KONFORMITÄTSERKLÄRUNG**  
**EN EC-declaration of conformity**  
**FR Déclaration de conformité CE**

- **Hiermit erklären wir, daß die Bauart von**
- Herewith we declare that
- Par la présente, nous déclarons qu

<b>4855</b>	<b>GS-ID Nr. 11485002</b>	<b>UL-ID Nr. 10485002</b>
<b>5255</b>	<b>GS-ID Nr. 11522102</b>	<b>UL-ID Nr. 10522102</b>
<b>6655</b>	<b>GS-ID Nr. 11655002</b>	<b>UL-ID Nr. 10655002</b>

- **folgenden einschlägigen Bestimmungen entspricht**
- complies with the following provisions applying to it
- sont conformes aux dispositions pertinentes suivantes

**2006/42/EG:**

Maschinenrichtlinie, EC Machinery directive, EC Directives machines.

**2004/108/EG:**

EMV Richtlinie, EMV Electromagnetic compatibility directive,  
EMV directives compatibilité électromagnétique.

**2011/65/EU**

RoHS Richtlinie, RoHS directive, RoHS directives.

- **Angewendete harmonisierte Normen insbesondere**
- Applied harmonised standards in particular
- Normes harmonisées utilisées, notamment

**EN 60204-1; EN 1010-1; EN 1010-3; EN 55014-1; EN 55014-2;**  
**EN 61000-3-2; EN 61000-3-3; EN ISO 12100;**  
**EN ISO 13857; EN ISO 11204; EN 13023; EN ISO 13849-1**

01.06.2013  
Datum



- Geschäftsführer-

Bevollmächtigter für technische Dokumentation  
Authorized representative for technical documentation  
Représentant autorisé pour la documentation technique

Krug & Priester GmbH u. Co KG  
Simon-Schweitzer-Str. 34  
D-72336 Balingen (Germany)

• Aktenvernichter •



• Schneidemaschinen •

