

IDEAL 4855



IDEAL 5255



IDEAL 6655





- DE** Bitte lesen Sie vor Inbetriebnahme der Maschine unbedingt diese Betriebsanleitung und beachten Sie die Sicherheitshinweise. Die Betriebsanleitung muss jederzeit verfügbar sein.
- EN** Please read these operating instructions before putting the machine into operation and observe the safety precautions. The operating instructions must always be available.
- FR** Nous vous prions de lire attentivement le mode d'emploi avant d'utiliser la machine, et attirons votre attention sur les consignes de sécurité. Les instructions d'utilisation et les consignes de sécurité doivent toujours être disponibles. Les instructions d'utilisation et les consi.
- NL** Leest u voor de ingebruik name van het apparaat a.u.b. deze gebruiksaanwijzing goed door en neemt u de veiligheidsinstructies n acht. De gebruiksaanwijzing en de veiligheids-voorschriften moeten altijd binnen handbereik zijn.
- IT** Per favore legga questo manuale di istruzione prima di mettere in funzione il distruggidocumenti e osservi le regole di sicurezza. Le istruzioni d'uso devono essere sempre disponibili.
- ES** Le recomendamos lea las instrucciones antes de poner en funcionamiento esta máquina y cumpla las normas de seguridad. Las instrucciones de servicio y seguridad deben estar siempre disponibles.
- SV** Läs igenom denna bruksanvisning innan ni startar maskinen. Var noga med säkerhetsföreskrifterna. Instruktionsmanualen måste alltid finnas tillgänglig.
- FI** Lue nämä käyttö-ohjeet läpi ennenkuin käynnistät laitteen !
Noudata turvaohjeita. Käyttöohjeiden on oltava aina saatavilla.
- NO** Lees gjennom denne bruksanvisningen før De tar i bruk maskinen
Vær oppmerksom på sikkerhetsforskriftene. Operatørmmanualen må alltid være tilgjengelig.
- PL** Proszę uważnie przeczytać instrukcję obsługi przed uruchomieniem urządzenia i stosować się do przepisów bezpieczeństwa. Instrukcje obsługi muszą być zawsze dostępne.
- RU** Пожалуйста, прочитайте инструкцию по эксплуатации перед установкой аппарата, соблюдайте технику безопасности. Инструкция по эксплуатации должна находиться в доступном для пользователя месте.
- HU** A gép üzembe helyezésé előtt figyelmesen olvassa el a kezelési utasítást és tartsa be a biztonsági előírásokat. Kezelési utasításnak mindig elérhetőnek kell lennie.
- TR** Lütfen makineyi çalıştırmadan önce bu kullanma talimatlarını dikkatli bir şekilde okuyunuz ve belirlenen güvenlik önlemlerine uyunuz. Kullanma Talimatları her zaman kullanıma hazır olmalıdır.
- DA** Før installation af maskinen bedes De venligst læse brugervejledningen og være opmærksom på sikkerhedsanvisningerne. Brugervejledningen skal altid være tilgængelig.
- CS** Prosím přečtěte si instrukce k obsluze a dodržujte bezpečnostní upozornění. Návod k obsluze musí být vždy dostupný.
- PT** Por favor leiam o manual de instruções antes de colocar a máquina em operação e vejam as precauções de segurança. As instruções de operação deverão estar sempre disponíveis.
- EL** ΠΑΡΑΚΑΛΩ ΔΙΑΒΑΣΤΕ ΤΙΣ ΟΔΗΓΙΕΣ ΧΡΗΣΕΩΣ ΚΑΙ ΤΙΣ ΠΡΟΦΥΛΑΞΕΙΣ ΑΣΦΑΛΕΙΑΣ ΠΡΙΝ ΒΑΛΕΤΕ ΤΟ ΜΗΧΑΝΗΜΑ ΣΕ ΛΕΙΤΟΥΡΓΙΑ. ΟΙ ΟΔΗΓΙΕΣ ΧΡΗΣΗΣ ΠΡΕΠΕΙ ΝΑ ΕΙΝΑΙ ΠΑΝΤΑ ΔΙΑΘΕΣΙΜΕΣ.
- SL** Prosim preberite navodila za uporabo ter upoštevajte varnostna opozorila preden zaženete napravo. Navodila naj bodo vedno pri roki.
- SK** Starostlivo si preštudujte tento návod na obsluhu pred uvedením stroja do prevádzky a najmä bezpečnostné predpisy. Držte tento návod na obsluhu na dostupnom mieste.
- ET** Palun lugege enne masina käivitamist käesolevat kasutusjuhendit ning järgige ohutusnõudeid. Kasutusjuhend peab alati käepärast olema.
- ZH** 使用機器前，請閱讀此操作指引，並留意安全守則
操作手冊必須是經常可用的。
- AR** والامان الوقاية تعليمات ملاحظة نرجوا كما الماكينة بتشغيل البدء قبل التشغيل تعليمات قراءة نرجوا لا بد من وجود تعليمات التشغيل ذاته



DE Keine Bedienung durch Kinder!
EN Children must not operate the machine!
FR Pas d'utilisation par un enfant!
NL Geen bediening door kinderen!
IT Non lasciare utilizzare il tagliacarte a bambini!
ES No dejar que la utilicen los niños!
SV Installera maskinen utom räckhåll för barn!
FI Asentakaa laite lasten ulottumattomiin !
NO Installer maskinen utenfor rekkevidde for barn!
PL Dzieciom nie wolno obsługiwać urządzenia !
RU Не допускайте детей к пользованию аппаратом!
HU Gyerekek a gépet nem kezelhetik
TR Makinayı Çocuklar Kullanmamalıdır.
DA Må kun betjenes af voksne
CS Stroj nesmí být obsluhován dětmi!
PT As crianças não devem trabalhar com a máquina!
EL ΑΠΑΓΟΡΕΥΕΤΑΙ Η ΧΡΗΣΗ ΑΠΟ ΠΑΙΔΙΑ.
SL Otroci ne smejo uporabljati naprave
SK So strojom nesmú pracovať deti!
ET Lapsed ei tohi masinat kasutada!
ZH 勿让儿童使用机器!
AR يجب علي الأطفال عدم تشغيل الماكينة.



DE Nicht unter das Messer fassen!
EN Do not reach beneath the blade!
FR Ne pas passer les mains sous la lame!
NL Niet met de handen onder het mes komen!
IT Non toccare la lama nella parte inferiore!
ES ¡No tocar debajo de la cuchilla!
SV Sträck inte in handen under kniven!
FI Älä laita kättäsi terän alle !
NO Plasser aldri hender ol. under kniven !
PL Nie wkładać rąk pod noże!
RU Избегайте попадания рук под лезвие!
HU Ne nyúljon a kés alá!
TR Elinizi bıçağın altına sokmayınız!
DA Stik ikke hænderne ind under knivbladet!
CS Nesahejte pod ostří nože!
PT Não tocar na parte inferior da faca!
EL ΜΗΝ ΑΓΓΙΖΕΤΕ ΤΟ ΚΑΤΩ ΜΕΡΟΣ ΤΗΣ ΛΕΠΙΔΑΣ!
SL Ne segajte z roko pod rezilo!
SK Nevkladajte ruky pod nôž!
ET Ärge pange kätt tera alla!
ZH 请勿接触刀具的下方。
AR لا تصل تحت السكين





- DE** Messer nie lose liegen lassen!
Messer nur mit Messerwechsellvorrichtung oder im Messertransportkasten befördern!
(siehe Seite 30 und 32).
⚠️ Warnung! Verletzungsgefahr!
- EN** Never leave the blade unattended!
Do not extract or transport the blade without protection!
(See page 30 and 32).
⚠️ Danger! Risk of injury!
- FR** Ne jamais laisser la lame sans protections !
Elle ne doit être démontée qu'à l' aide du dispositif de changement de lame (cf. page 30 et 32, ou transportée dans son étui en bois !
⚠️ Danger! Risques de coupures !
- NL** Laat nooit de messen alleen achter.
Transporteer de messen niet zonder de houten bescherming (zie pagina 30 en 32).
⚠️ Waarschuwing! Opgelet voor ongevallen!
- IT** Non lasciare mai la lama incustodita. Non rimuovere o trasportare la lama senza protezione. (Vedi pagina 30 e 32).
⚠️ Attenzione! Rischio di infortunio!
- ES** ¡No quitar la cuchilla sin prestar atención. No desmontar no transportar la cuchilla sin protección! (vérase pág. 30 y 32)
⚠️ ¡Advertencia! ¡Peligro de hacerse daño!
- SV** Lämna aldrig maskinen obemannad. Ta inte ur eller transportera kniven utan skydd. (se sid 30 och 32).
⚠️ Skaderisk!
- FI** Käsittelle terää aina varoen. Älä siirrä tai kuljeta terää ilman suojaa ! (katso sivu 30 ja 32)
⚠️ Loukkaantumisen vaara !
- NO** La aldri kniven ligge ubeskyttet. Ta aldri ut kniven eller transporter den uten beskyttelse (Se side 30 og 32)
⚠️ FARE ! Muligheter for skade !
- PL** Nidy nie pozostawiać noży bez nadzoru! Nie wyciągać lub transportować noży bez osłon!
(zobacz strona 30 i 32).
⚠️ Ryzyko skaleczenia się!
- RU** Не оставляйте открытое лезвие без присмотра! Не пытайтесь извлечь или транспортировать лезвие без специальных мер предосторожности!
(См. страницы 30 и 32)
⚠️ Соблюдайте выше перечисленные правила для избежания травм!
- HU** Soha ne hagyja a kést őrizetlenül!
Ne vegye ki vagy ne szállítsa a kést védőtok nélkül!
(Lásd 30. és 32. oldal)
⚠️ Veszély! Sérülésveszély!
- TR** Bıçağı hiçbir zaman gözetimsiz bırakmayınız!
Bıçağı muhafazasız olarak yerinden çıkartmayınız veya taşımayınız! (Sayfa 30 ve 32'e bakınız)
⚠️ Dikkat! Yaralanma riski!



- DA** Knivbladet må aldrig efterlades uden opsyn.
Forsøg ikke at afmontere eller transportere knivbladet uden beskyttelse! (Se side 30 og 32)
⚠ **FARE! Risiko for legemlig beskadigelse.**
- CS** Nikdy nenechávejte nůž bez krytu.
Nikdy nevyjímejte nebo neprepravujte nůž bez ochranného krytu (viz. strany 30 a 32)
⚠ **Nebezpečí! Riskujete zranění**
- PT** Deixar a faca sempre em local seguro!
Não retirar ou transportar a faca sem protecção!
(Ver pág. 30 e 32)
⚠ **Perigo! Risco de dano!**
- EL** ΜΗΝ ΑΦΗΝΕΤΕ ΤΗΝ ΛΕΠΙΔΑ ΑΝΕΠΙΤΗΡΗΤΗ!
ΜΗΝ ΑΛΛΑΖΕΤΕ Ή ΜΕΤΑΦΕΡΕΤΕ ΤΗΝ ΛΕΠΙΔΑ ΧΩΡΙΣ ΠΡΟΦΥΛΑΞΗ (Δείτε σχετικά στις σελίδες 30 & 32)
⚠ **ΠΡΟΣΟΧΗ ! ΚΙΝΔΥΝΟΣ ΤΡΑΥΜΑΤΙΣΜΟΥ !**
- SL** Nikoli ne puščajte rezila nazaščitenega. Nikoli ne prenašajte rezilo brez zaščite. (glej stran 30 in 32).
⚠ **Pozor! Nevarnost poškodbe.**
- SK** Nenechávajte nôž nechránený (nezabezpečený)!
Nevyberajte alebo netransportujte nôž bez ochrany
(vid s. 30 a 32)
⚠ **! Riziko úrazu !**
- ET** Ärge jätke löiketera kunagi järelevalveta!
Ärge pikendage ega teisaldage tera kaitseseadmeteta!
(Vt lk 30 ja 32)
⚠ **Oht! Vigastuste oht!**
- ZH** 在没人留意的情况下，请勿离开刀具。
在没有保护的情况下，请勿取出或运送刀具！（参阅第30和32页）。
⚠ 危险！可引致受伤！
- AR** لا تترك السكين بدون اهتمام
لا تخرج أو تنقل السكين بدون حماية (انظر صفحة 30 و 32)
⚠ خطر! التعرض للأذى

IDEAL 4855 • IDEAL 5255 • IDEAL 6655



DE Keine harten und splitternden Materialien schneiden!
EN Do not cut hard materials or materials which may splinter!
FR La coupe de matériaux trop durs ou risquant des projections est interdite !
NL Snij geen harde materialen of materiaal dat kan splinteren!
IT Utilizzare il tagliacarte esclusivamente per il taglio di risme di carta o materiali analoghi!

ES ¡No cortar materiales duros o materiales que puedan astillarse!

SV Förstör inte hårt material eller material som kan splittras!

FI Asentakaa laite lasten ulottumattomiin !

NO Ikke kutt hardt metall eller materiale som kan splintre !

PL Nie ciąć twardych materiałów lub materiałów, które mogą ulec odprysnięciu!

RU Данный резак не предназначен для резки твердых материалов или материалов, которые могут расщепляться!

HU Ne vágjon kemény vagy olyan anyagot, amely repedhet!

TR Sert veya parçalanabilecek malzemeleri kesmeyiniz!

DA Der må ikke skæres i hårde materialer eller i materialer, der kan splintre!

CS Neřežte tvrdý materiál, při kterém mohou ustřelovat ostré úlomky!

PT Não cortar materiais duros ou materiais que possam lascar!

EL ΜΗΝ ΚΟΒΕΤΕ ΣΚΛΗΡΑ ΥΛΙΚΑ Ή ΥΛΙΚΑ ΠΟΥ ΘΡΥΜΜΑΤΙΖΟΝΤΑΙ!

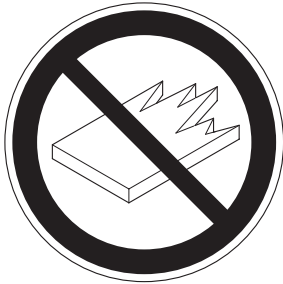
SL Nikoli ne režite trdih materialov ali materialov, ki se lahko razcepijo.

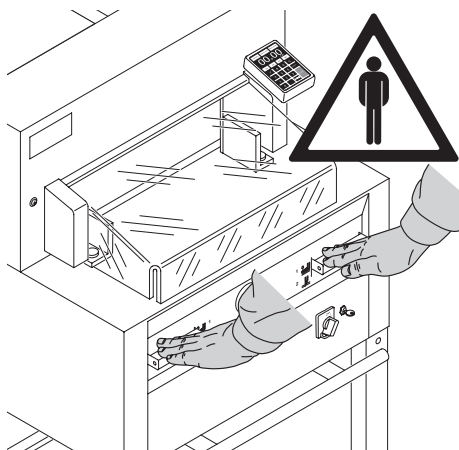
SK Nerežte tvrdé materiály, alebo materiály, z ktorých môžu vystrelovať ostré úlomky.

ET Ärge lõigake kõvasid materjale ega materjale, mis võivad pilbasteks puruneda!

ZH 请勿切割坚硬或可裂成碎片物料。

AR لا تقطع الأشياء الصلبة أو الأشياء التي يتطاير منها شظايا!

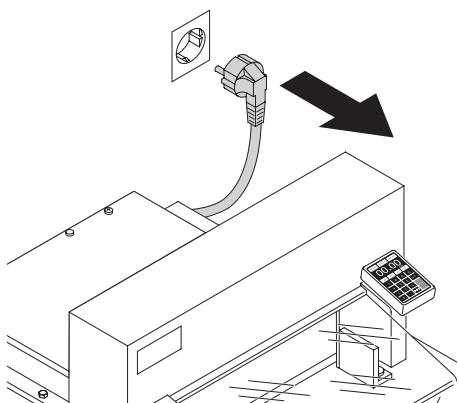




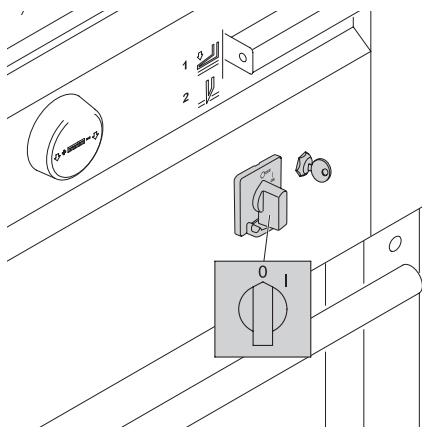
Usare la macchina solo per tagliare la carta o materiale simile.

La macchina è stata progettata per essere utilizzata da "un solo operatore"!

⚠️ Aviso! Clips ou algo semelhante pode danificar a lâmina de corte.

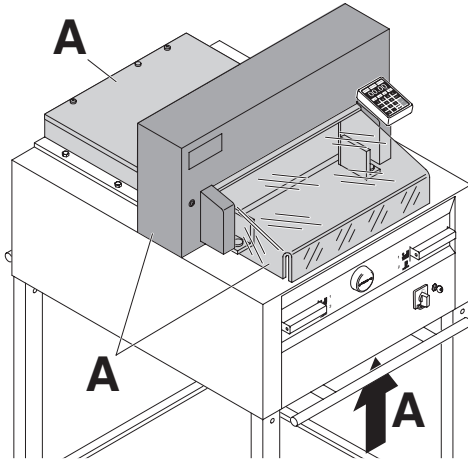


Non fare manutenzione o rimuovere sportelli e/o coperchi senza aver prima scollegato il tagliacarte dalla rete elettrica!

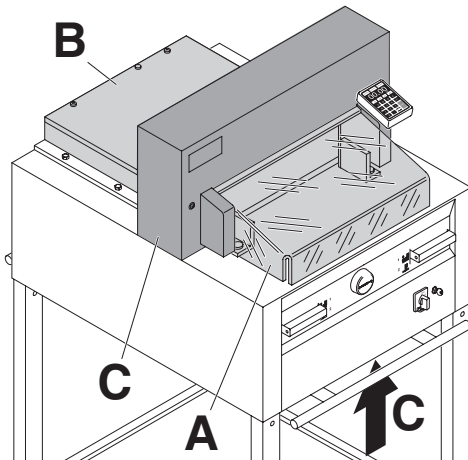


Non sostituire la lama di taglio o i listelli di battuta lama di taglio senza aver prima spento il tagliacarte!

IDEAL 4855 • IDEAL 5255 • IDEAL 6655

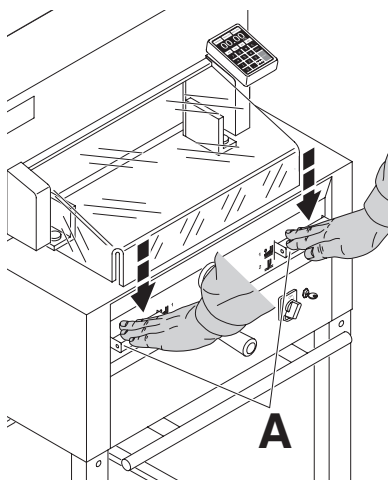


Tutti i componenti che presentano un rischio per l'operatore sono coperti da una protezione (A)!

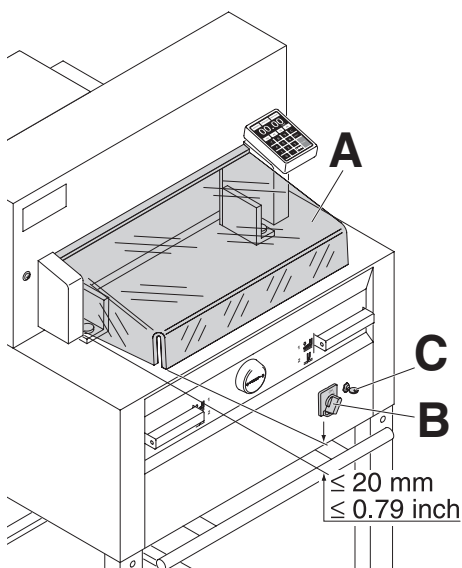


E' proibito far funzionare la macchina senza i dispositivi di sicurezza:

- protezione di sicurezza anteriore (A)
- protezione di sicurezza posteriore avvitata (B)
- e rivestimento (C).



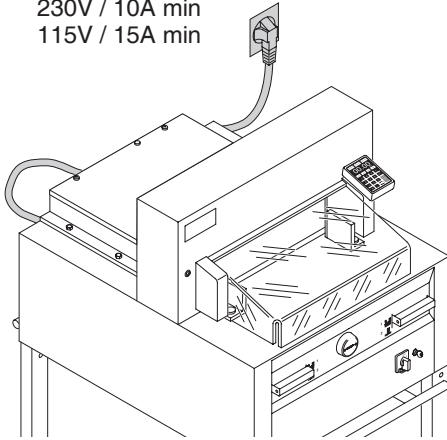
Una protezione (A), e un comando bi-manuale (B) permettono di proteggere gli operatori taglio!



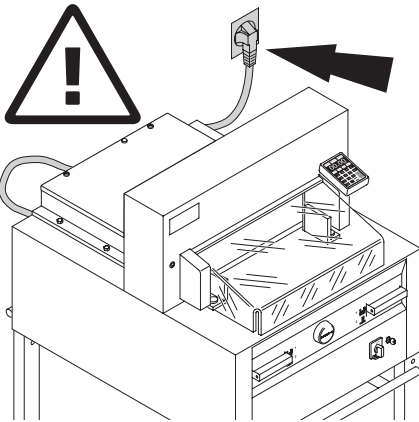
Prima di operare con la macchina e dopo ogni sostituzione della lama, controllare sempre la funzione automatica di taglio della protezione di sicurezza (A), (la distanza corretta tra la copertura e la tavola è inferiore ai 20 mm), l'interruttore principale (B), e il pannello di controllo (C).

IDEAL 4855 • IDEAL 5255 • IDEAL 6655

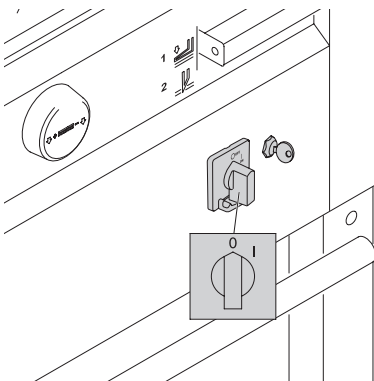
230V / 10A min
115V / 15A min



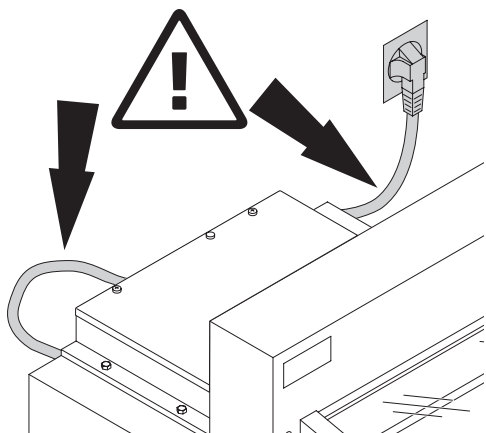
Collegare il cavo di alimentazione ad una presa monofase normale!



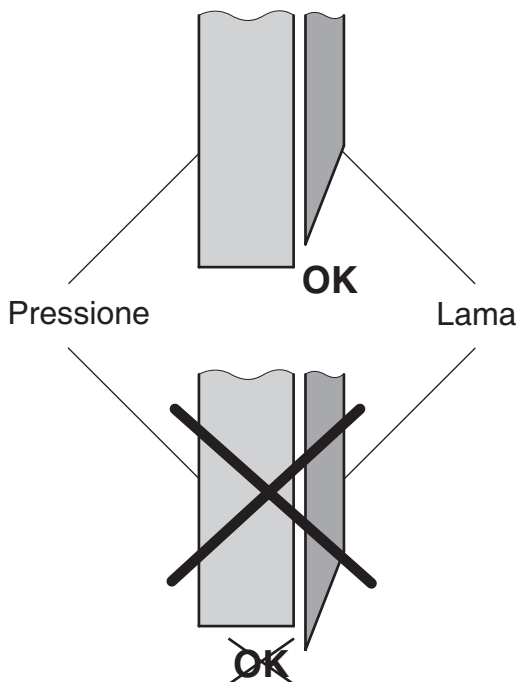
Assicurare libero accesso all'energia elettrica!



In caso di lunghe assenze spegnere l'interruttore.
(l'interruttore generale in posizione "0").

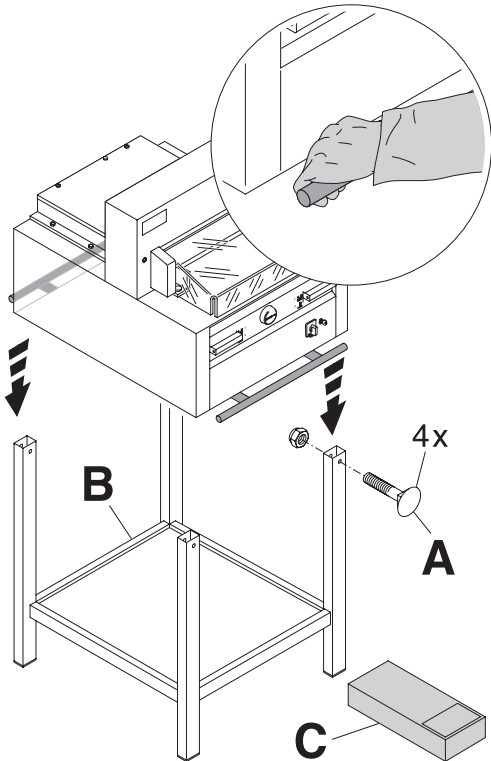
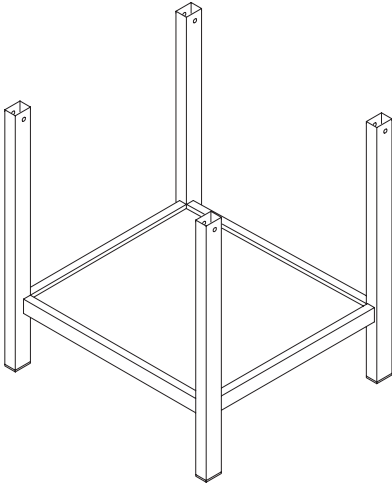


Mantenere i cavi dell'alimentazione elettrica al riparo da sorgenti di calore, olio e spigoli taglienti!

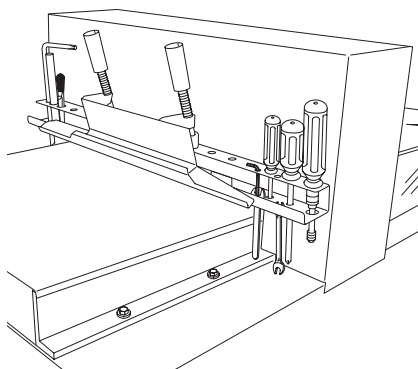


⚠ Attenzione!
La lama deve essere sempre coperta dalla barra di bloccaggio.

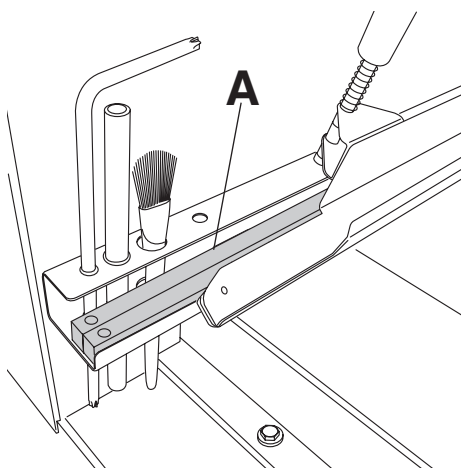
Togliere il sostegno dalla paletta di legno.



Sollevare la macchina con 4 persone dalla paletta di legno e metterla sul sostegno. Avvitare con 4 viti (A). Mettere la mensola nel sostegno (B). I pezzi per il montaggio e l'attrezzatura si trovano nella serie degli utensili (C).

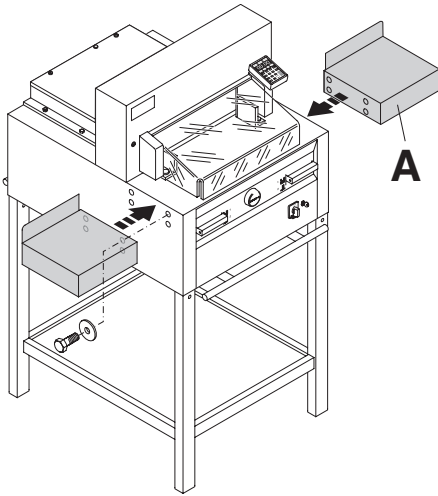


Gli attrezzi possono essere collocati nel supporto fornito.

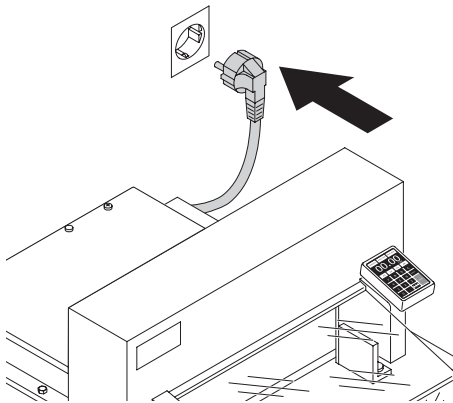


Anche le stecche di battuta si possono collocare nel porta attrezzi (A).

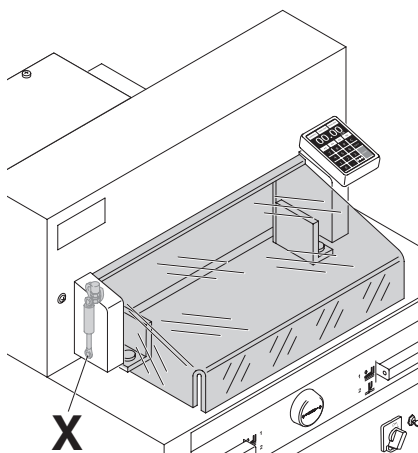
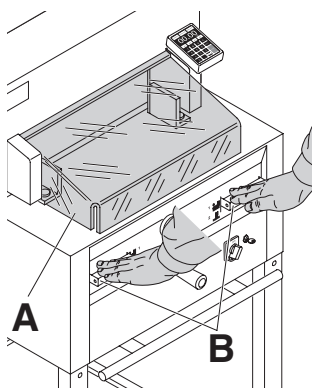
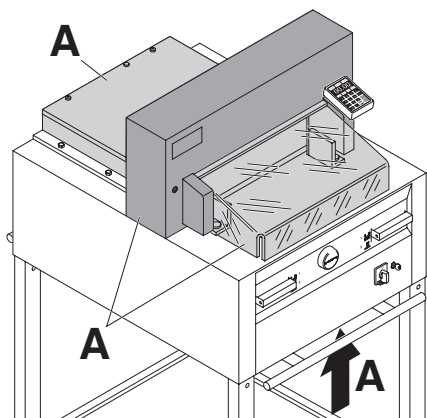
IDEAL 4855 • IDEAL 5255 • IDEAL 6655



I piani laterali (A) sinistro e destro sono opzionali (No. 9000 528)



Connettere il cavo di alimentazione elettrica ad una presa monofase.



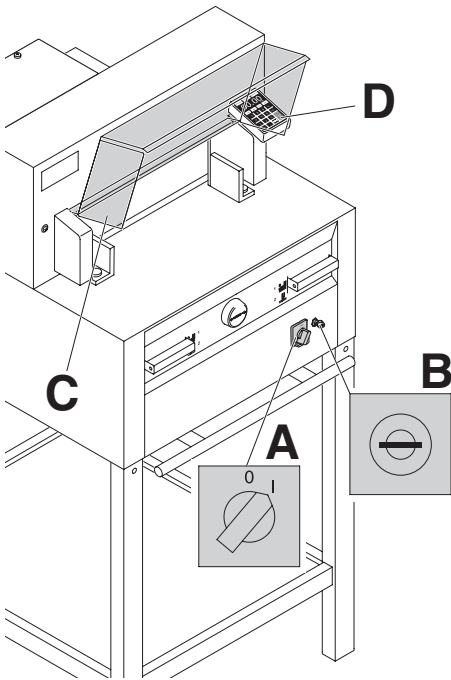
Leggere ed attenersi scrupolosamente alle istruzioni prima di mettere in funzione il tagliacarte. Il tagliacarte può essere utilizzato esclusivamente dal personale che abbia letto e compreso le Istruzioni d'uso e le Avvertenze di Sicurezza.

Prima di avviare il tagliacarte, controllare che tutti i dispositivi di sicurezza siano perfettamente funzionanti.


- Tutti i pannelli di copertura devono essere montati (A).
- L'esecuzione di taglio è consentita solo se la copertura o protezione è chiusa e il dispositivo di sicurezza bimanuale è azionato contemporaneamente (B).
- Lo Schermo di sicurezza non deve chiudersi da solo.
(se succede cambiare la molla a gas (X)).

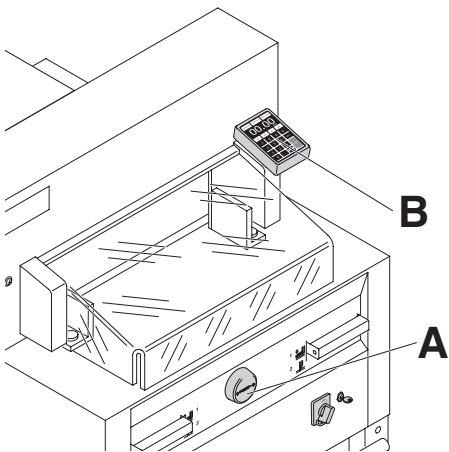
Si raccomanda di tenere copia delle operazioni di prova effettuate.

IDEAL 4855 • IDEAL 5255 • IDEAL 6655

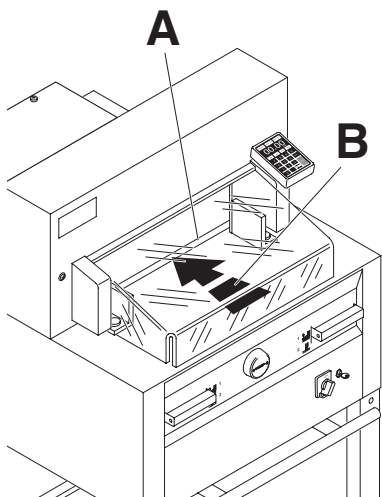


Posizionare l'interruttore principale su "I" (A). Inserire la chiave per il sistema di controllo e girarla verso destra (B). Aprire la protezione di sicurezza (C). La macchina è ora pronta per l'uso.

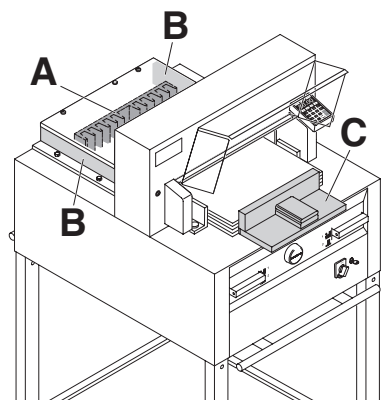
Premere il pulsante  (D).
(Il punto di riferimento è inserito).



La graduazione è fatta manualmente tramite la leva con l'anello graduato (A) o per mezzo della programmazione (B) della misurazione di taglio.

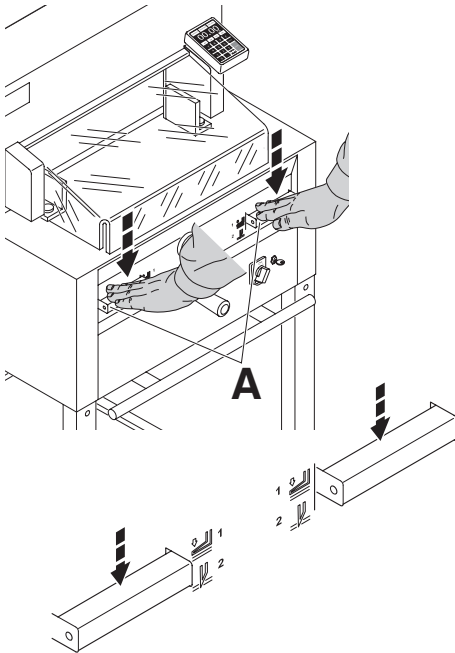


La linea ottica di taglio (A) indica l'esatta posizione di taglio (B) si usa solamente quando non è richiesto un taglio preciso.



Posizionare la carta sul margine posteriore (A) e sul margine laterale sinistro o destro (B). Per muovere le pile di carta usare la guida di posizionamento carta (C). (Per girare la pila di carta far avanzare il margine posteriore).

IDEAL 4855 • IDEAL 5255 • IDEAL 6655



Nella fase di taglio la squadra di battuta pressa automaticamente.

La carta può essere pressata anche manualmente.

Premere contemporaneamente entrambi i gli attuatori indicati (A)

l'attuatore ha 2 posizioni:

1. serraggio e taglio
2. serraggio e taglio automatici

Posizione 1



Sequenza di taglio a pressione

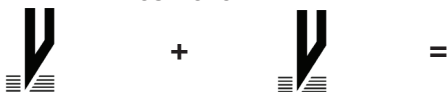
Premere entrambi gli attuatori alla posizione 1



Scogliere la sequenza di taglio con pressione automatica

Premere completamente uno degli attuatori

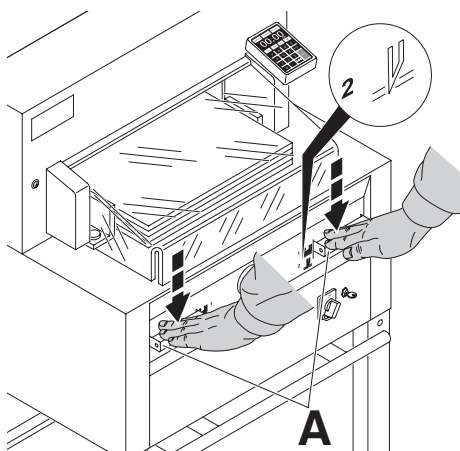
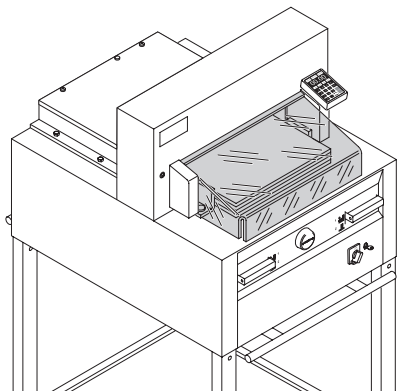
Posizione 2



Sequenza di taglio con pressione automatica

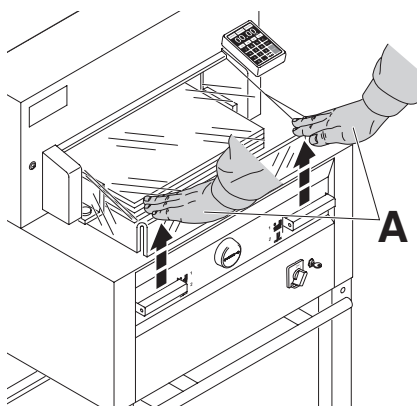
Premere entrambi gli attuatori alla posizione 2

Chiudere la protezione di sicurezza.



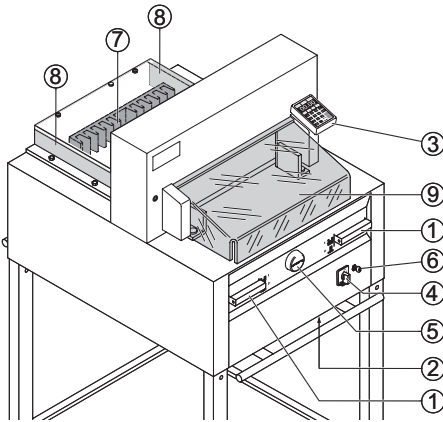
Attivazione funzione taglio:

Premere contemporaneamente entrambi i gli attuatori del sistema di comando bimanuale (A) e tenerli premuti finchè la carta è completamente tagliata.



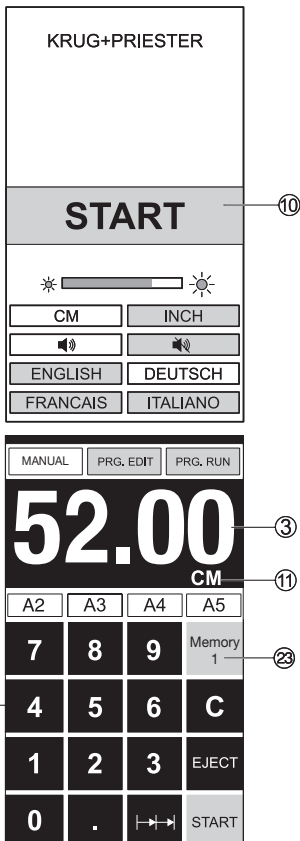
Arresto operazione di taglio o interruzione

Rilasciare i due attuatori del sistema di comando bimanuale (A).



Elementi operativi di controllo e comando

- ① - Sistema di comando di sicurezza bimanuale
- ② - Interruttore di sovraccarico (comando lama margine posteriore);
- ③ - Comando margine posteriore;
- ④ - l'interruttore principale
- ⑤ - Manopola per la regolazione del margine posteriore;
- ⑥ - Interruttore a chiave;
- ⑦ - Squadra di battuta
- ⑧ - Scala laterale sinistra o destra



Avvio macchina

- Posizionare l'interruttore principale ④ su "I", inserire la chiave ⑥ del pannello di controllo e girarla a destra.

Appare la schermata START

Le seguenti funzioni sono modificabili:

Luminosità

CM/INCH

Suono tocco ON/OFF

Lingua

- Premere il pulsante START ⑩; il margine posteriore ⑦ si sposta all'indietro e cerca la posizione di riferimento, attendere finché verrà visualizzata nel display ③ una misura per;

IDEAL 4855 = 45.00 cm, 17.72 inches




IDEAL 5255 = 52.00 cm, 20.47 inches

IDEAL 6655 = 61.00 cm, 24.02 inches

- Le misure DIN e le misure "libere" possono essere richiamate attraverso il pulsante di "memoria" ⑳.

Memory 1: A2, A3, A4, A5,

Memory 2: A6, A7, B3, B4


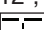
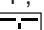

Memory 3:    





Memory 4:    

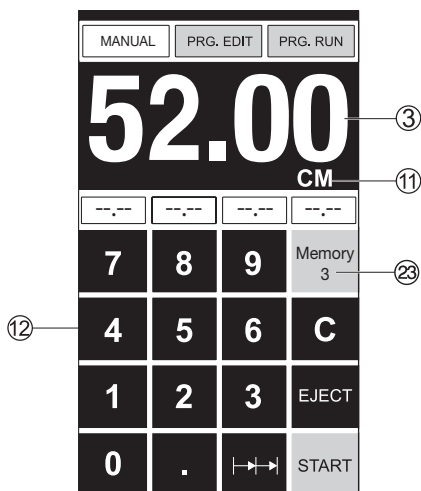
E in pollici:


Memory 1: 4 1/4", 5 1/2", 7", 8 1/2"



Memory 2: 11", 12", 14", 17"

Memory 3:    


Memory 4:    




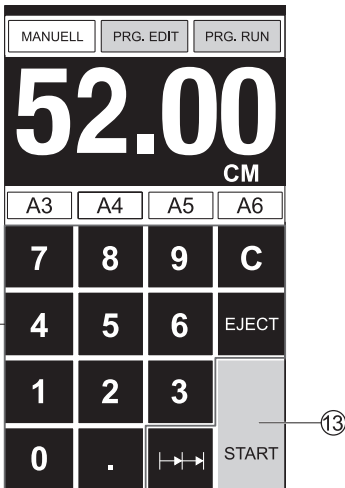
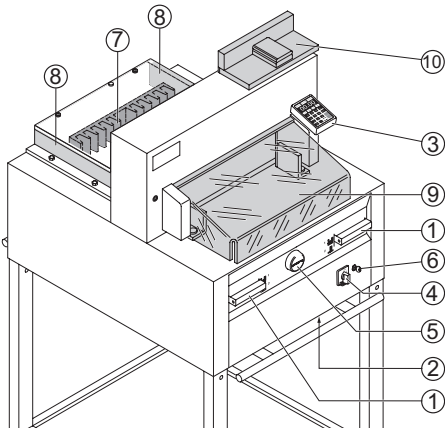
in Memory 3 e 4 non è salvata alcuna misura. Fino ad un eventuale salvataggio di una misura, apparirà la scritta seguente: , **Le misure già registrate rimangono salvate e non modificabili.**

Come programmare Memory 3 e 4
Premere il pulsante "memoria"  per accedere alle impostazioni memorizzate (3 o 4). Inserite o sostituite la misura desiderata. Tenere premuto il pulsante  fino a che non sentirete il segnale acustico. La misura è stata salvata.

Attenzione!

Prima di memorizzare o tagliare una misura si raccomanda di controllare se l'esatta scala di misurazione (cm o inch) è impostata. Misurazione vedi sopra. È mostrata sullo schermo vedere .

Dopo 30 minuti lo schermo va in modalità risparmio energetico. Lo schermo si riattiva toccando l'area pulsanti .



Attivazione funzione taglio

⚠ Attenzione!

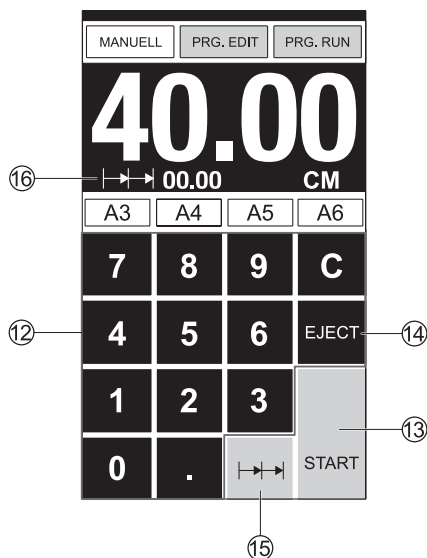
- Far scorrere il margine in avanti per girare la pila di carta
- Non interrompere il movimento della lama verso l'alto eseguendo le procedure di commutazione
- Attendere che il display diventi verde prima di tagliare
- La lama deve essere sempre posizionata in alto e coperta dal morsetto. Non toccare la lama **rischio di infortunio!** (vedi pagina 34).

Impostazione dimensioni di taglio

- Premere **MANUAL**
- Inserire la dimensione nella tastiera numerica ⑫ → la misura è mostrata in rosso (Se è stata inserita una misura sbagliata digitare il tasto **C**)
- Premere **START** ⑬ → a dimensione è raggiunta → la misura è mostrata in verde
Inserire la carta e muoverla per mezzo della guida di posizionamento ⑩ fino al margine posteriore ⑦ e per mezzo della guida laterale sinistra ⑧.
- Chiudere la protezione di sicurezza ⑨.
- Eseguire il taglio.

Taglio sul riferimento

- Premere **MANUAL**
- Posizionare il margine posteriore all'indietro con la manovella ⑤.
- Inserire la carta e muoverla per mezzo della guida di posizionamento ⑩ fino al margine posteriore ⑦ e per mezzo della guida laterale sinistra ⑧.
- Girare manovella ⑤ a destra finchè il segno di riferimento sulla carta da tagliare sia sotto all'indicatore della linea di taglio.
- Più la manopola ⑤ è girata verso destra, più il margine posteriore si muove velocemente. Un ritorno veloce del margine posteriore alla sua posizione originale si ottiene girando la manopola verso sinistra.
- Chiudere la protezione di sicurezza ⑨.
- Eseguire il taglio.



Funzione di espulsione

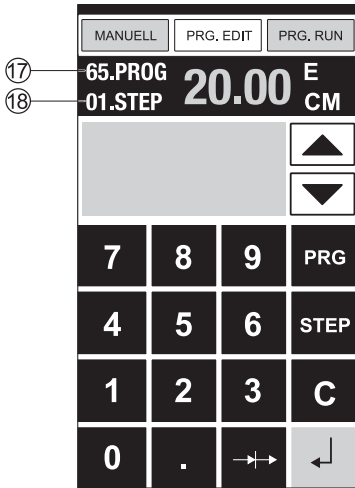
Se dopo l'immissione della misura si digita START ¹³ invece di EJECT ¹⁴, il margine posteriore si sposta in avanti. E poi dopo di che alla misura digitata sul display.

Reazione della misura a catena

- Digitare la misura davvio sul display ¹².
- Con il pulsante "START" ¹³ il margine posteriore si muove alla misura impostata.
- Posizionare la carta sul margine posteriore ⁷.
- Premere taglio multiplo ¹⁵
- Il simbolo del taglio multiplo apparirà in alto a sinistra con il valore 00.00 ¹⁶
- Digitare la misura a catena. (appare in lettere rosse)
- Premere "START" → a squadra posteriore avanza alla misura del taglio multiplo.
- Si ripete ogni volta che si effettua un taglio.

Arrêt de la fonction coupes répétitives

- Premere taglio multiplo ¹⁵ (giallo). Il simbolo del taglio multiplo ed il valore vengono cancellati.



Programmazione

Questo sistema di comando ti permette di memorizzare 99 programmi con 99 fasi di lavorazione programmabili. Ogni fase rappresenta una misurazione. Dopo aver inserito il numero di programma si può avanzare tra le diverse fasi del programma con il pulsante ∇ e \blacktriangle ; il primo numero visualizzato nel display corrisponde al numero del programma ⑰; il secondo numero ⑱ corrisponde alla fase del programma.

Taglio minimo:

IDEAL 4855 3.50 cm/1.38 pulgadas

IDEAL 5255 3.50 cm/1.38 inch

IDEAL 6655 2.50 cm/0.98 inch

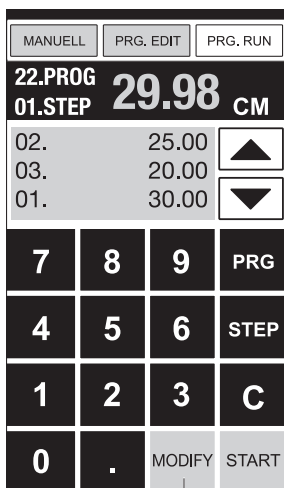
La fase del programma indicata può essere sovrascritta in qualsiasi momento; questi programmi rimangono memorizzati fino a che la macchina non viene spenta.

Inserimento di un programma

- Premere **PRG. EDIT** apparirà → "Load program no.")
- Digitare il numero del programma 01 ... 99, con \blacktriangle (in alto sul display ⑰ = programma numero)
- Se la misura appare sul display il programma è riservato, sceglierne un altro
- Appare programmare passo "01 Step" 00.00 ⑱ (seconda figura sul display ⑱ = passo programma)
- Inserire dimensione o muovere la squadra posteriore alla misura desiderata con la manopola ⑤
- Memorizzare la misura \blacktriangle , appare il prossimo passo
- Inserire la prossima misura e con Enter \blacktriangle memorizzare etc.
- Per entrare subito nel programma → premere **PRG. RUN**
- Premere Enter \blacktriangle
- Premere START
- Uscire premendo **MANUAL**

Cancellazione di un programma

- Premere **PRG. EDIT**
- Premere 3 x PRG appare "Delete step no."
- Premere Enter \blacktriangle
- Premere Enter \blacktriangle



Modificare un programma quando il crocino di taglior risulta spostato

- Premere **PRG. RUN** appare → "Load program no."
- Inserire il numero programma da 01 a 99, e procedere allo step 1 premendo due volte ENTER ↵
- Correggere la posizione di taglio della squadra posteriore con il volantino manuale.
- Sullo schermo appare la scritta MODIFY ② e la misura lampeggia
- Per memorizzare premere MODIFY
- Realizzare un taglio e girare il foglio
- Se il crocino stampato risulta spostato l'errore può essere corretto durante i primi due tagli usando il volantino manuale – vedi sopra
- La correzione è possibile solo durante i primi due tagli
- Dopo essere usciti dalla modalità **PRG. RUN** i dati originali vengono ripristinati.

Cancelarre un passo

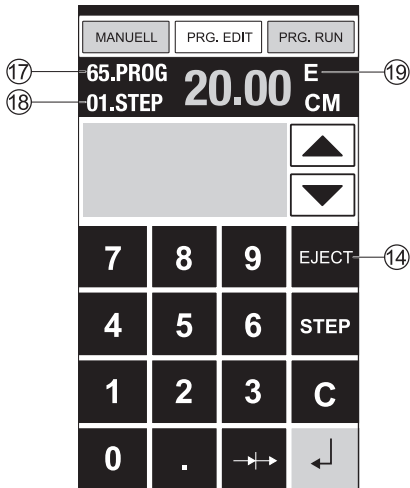
- Premere **PRG. EDIT**
- Inserire numero programma
- Scegliere il passo con i tasti freccia ▲ e ▼.
- Scorrere con STEP fino a "Delete program no"
- Premere 2x Enter ↵.

Inserire un passo

- Premere **PRG. EDIT**
- Scegliere un programma
- Premere 2 x Step, appare "Insert step no." appears
- Inserire posizione da aggiungere es. 02
- Confermare con Enter ↵
- Inserire una misura
- Memorizzare con Enter ↵
- La posizione di taglio può essere visualizzata sullo schermo con i tasti freccia ▲ e ▼.

Cambiare un passo del programma

- Premere **PRG. EDIT**
- Selezionare un programma, confermare con ENTER ↵
- Scorri l'elenco premendo STEP fino a quando non appare "Load step no."
- Inserire la posizione del passo, es: 02
- Confermare con Enter ↵
- Inserire una misura, confermare con Enter ↵
- Inserire una nuova misura, memorizzarla con ↵.

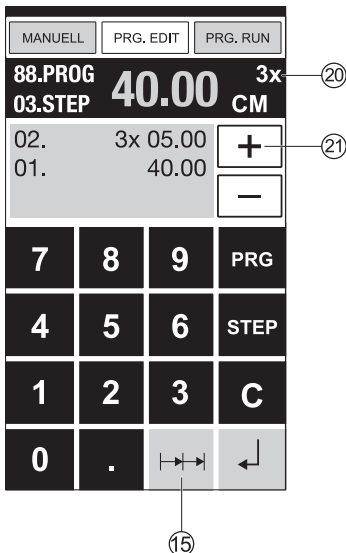


Funzione di espulsione

- Se si esegue un primo taglio, ad esempio 30cm, e in seguito si ordina di eseguire un secondo taglio più grande, ad esempio 40 cm, sarebbe opportuno inserire il comando EJECT ¹⁹ dopo il comando del primo taglio, così da espellere i fogli.
- La funzione EJECT può essere attivata ogni qualvolta che viene inserita una nuova misura; quando è programmata, una "E" ¹⁹ appare in alto a destra sullo schermo.
- Inserire la funzione Eject nel programma: selezionare un programma ed avanzare fino allo step da cambiare usando le frecce direzionali ¹⁴ e ¹⁵. Inserire la nuova misura e premere il tasto EJECT prima di confermare con il tasto invio.

Esempio di un programma con funzione ad espulsione

- Premere **PRG. EDIT**
- Inserire il numero del programma, es.08
- Premere Enter ¹⁴,
- Inserire nel programma la prima misura, es. 30 cm
- Premere Enter ¹⁴,
- Inserire nel programma una secondo misura, es. 40 cm
- Premere EJECT e memorizzare le misurazioni premendo Enter ¹⁴.

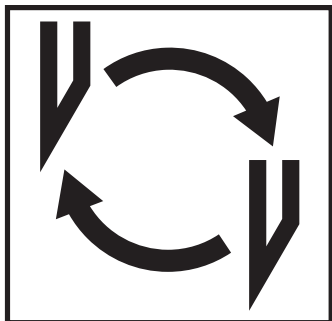


Prova di lavorazione

- Premere **PRG. RUN**
- Selezionare il programma numero 08
- Premere Enter ¹⁴,
- Premere START, le misure sono inserite.
- Inserire la carta
- Realizzare il primo taglio
- Espelle (quando l'espulsione è completa, girare i fogli)
- La squadra posteriore passa automaticamente al secondo passaggio
- Realizzare il secondo taglio.

Lavorare con i programmi

- Premere **PRG. EDIT**
- Inserire il numero del programma
- Inserire il primo comando del programma, es. impostare la misura 40 cm
- Memorizza la misura con Enter
- Premere il simbolo del taglio multiplo ¹⁵
- Inserire il numero di tagli da eseguire ²⁰ con il pulsante + ²¹ (max. 15 tagli) seguito dalla misura dei tagli (larghezza di taglio)
- Memorizza premendo Enter ¹⁴.



Se la qualità di taglio è scadente

- Controllare la profondità di taglio (vedi pagina 35).
- Controllare il filetto di taglio (vedi pagina 31).
- Sostituire o affilare il filetto di taglio (vedi pagina 27 - 35).

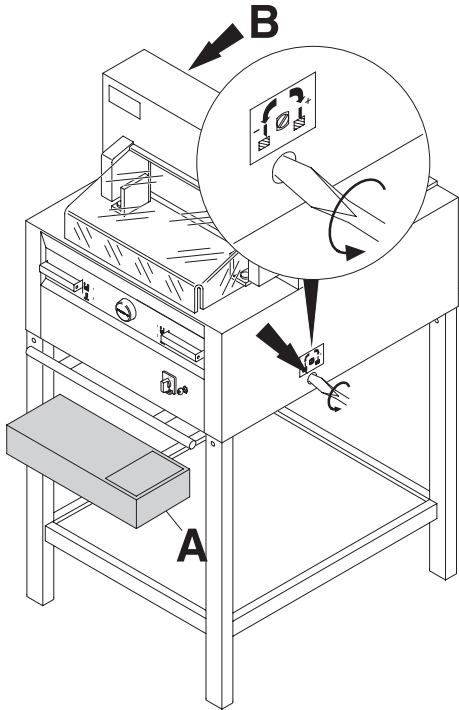
La lama non può essere affilata. Se l'altezza della lama è inferiore ai 83 mm/ 3,29 inches si deve usare una nuova lama.

La lama deve essere solamente affilata da personale qualificato o dal produttore Krug & Priester, D-72336 Balingen

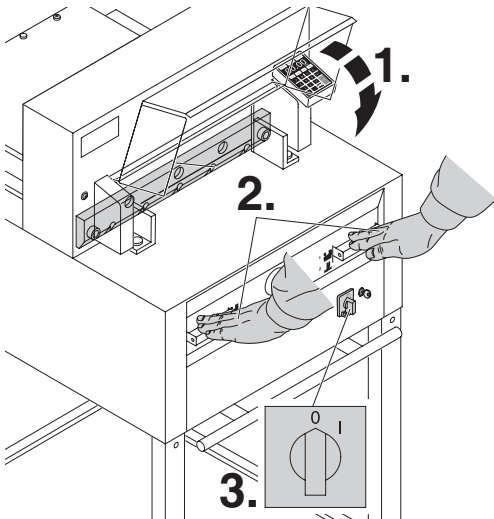
⚠ Attenzione! Rischio di infortunio.

La lama è estremamente tagliente. Non smontare o trasportare la lama senza protezione. La sostituzione della lama deve essere eseguita esclusivamente da personale specializzato ed addestrato a questo tipo di operazione.

IDEAL 4855 • IDEAL 5255 • IDEAL 6655

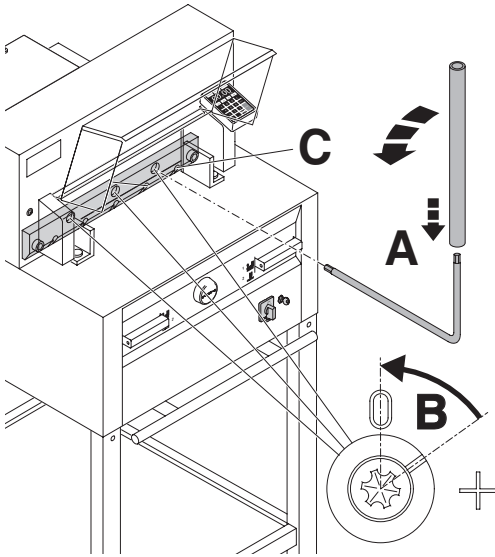


Girare la vite di regolazione profondità lama verso sinistra fino al suo bloccaggio. Il cacciavite si trova nella serie degli utensili in dotazione (A) o nel porta attrezzi (B).



Chiudere la protezione di sicurezza (1.).
Abbassare la lama premendo entrambi i
gli attuatori di taglio (2.); tenere un attuttore
premo e spegnere l'interruttore
principale (3.).

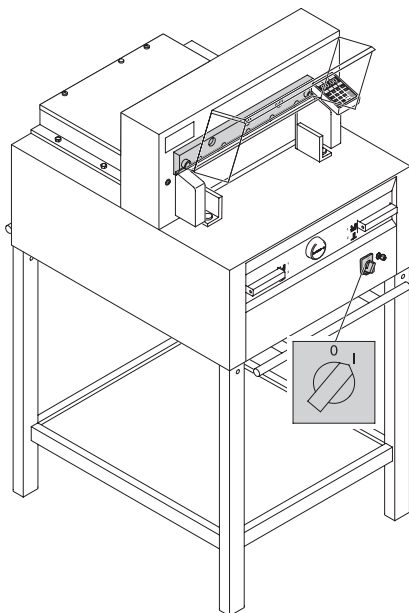
• Sostituzione lama di taglio •



I 3 eccentrici sono ora esposti, e devono essere girati in senso antiorario con una chiave speciale (A) che si trova nella serie degli utensilli. L'incisione deve corrispondere con la posizione "0" (B).

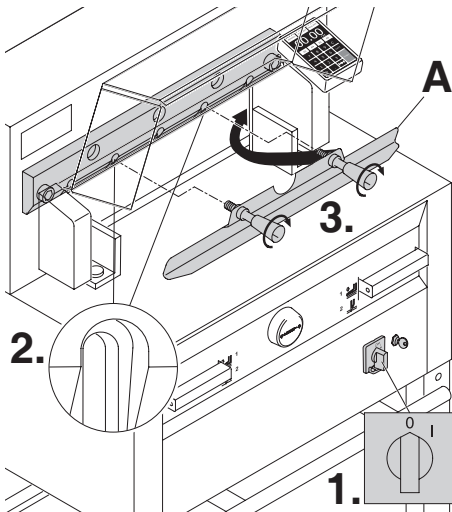
Solo per IDEAL 4855

Girare fuori la vite della lama destra (C).

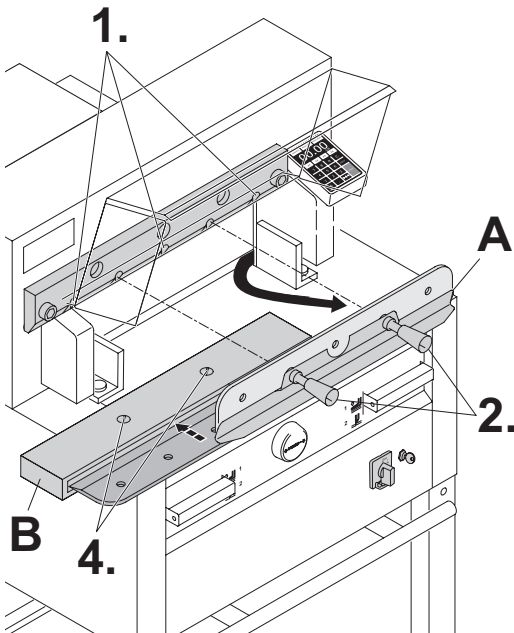


Rimuovere la chiave speciale e accendere l'interruttore principale finchè la lama ritorni nella sua posizione originale.

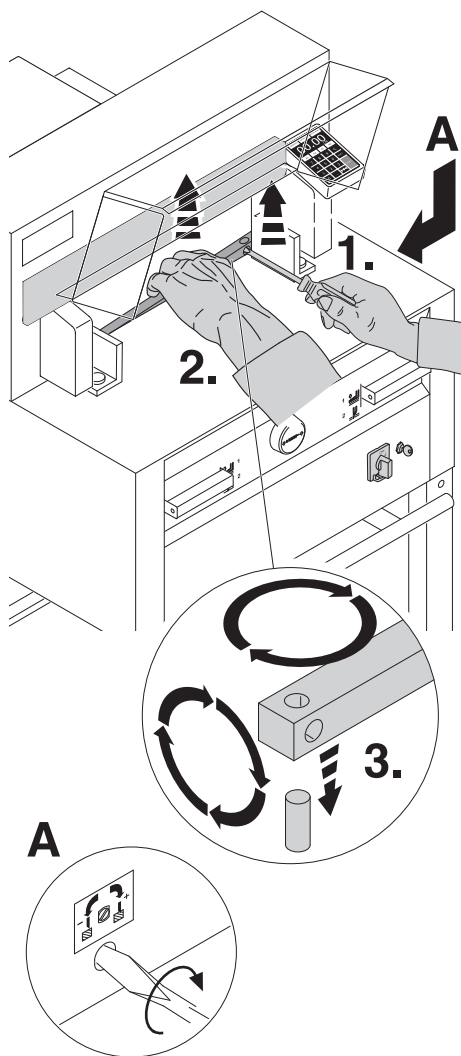
IDEAL 4855 • IDEAL 5255 • IDEAL 6655



Girare l'interruttore principale alla posizione "0" (1.). Rimuovere le due viti con il muso lungo dalla lama (2.). Poi mettere l'utensile di sostituzione lama (A) nel suo alloggiamento e serrarlo alla lama (3.).



Le 2 viti IDEAL 4855, rispettivamente le 3 viti IDEAL 5255, IDEAL 6655 dovrebbero essere rimosse (1.). Allentare le maniglie della lama (A), variando leggermente l'utensile (2.), si può prendere la lama tirandola verso il basso ed estrarla dalla macchina (3.). Mettere poi la lama nella cosiddetta cassetta (B) e avvitarela (4.).



Sottrarre il filetto di taglio con l'aiuto di un piccolo cacciavite.
Se fosse necessario, girare o sostituire il filetto di taglio (il filetto di taglio può essere usato 8 volte).

Soltanto cambio del filetto di taglio (senza il cambio della lama).

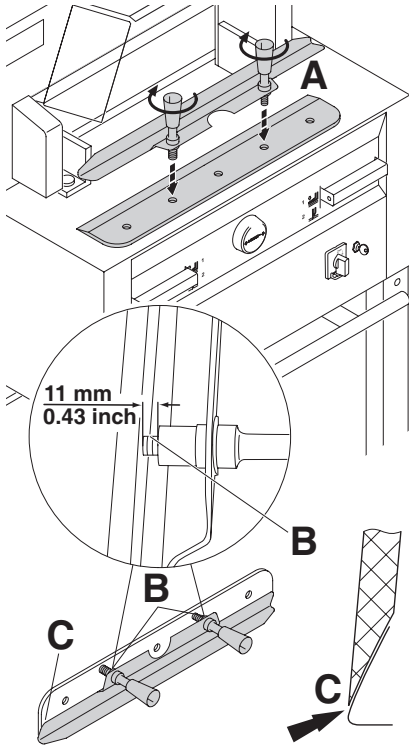
- Girare la vite di regolazione profondità lama (A) verso sinistra fino al suo bloccaggio. (Altrimenti la lama taglia al primo taglio troppo in profondità nel nuovo filetto di taglio).
- Estrarre il filetto di taglio vedi foto sopra.
- Ruotare il filetto di taglio (con la parte non usata verso la lama) fissare il filetto di taglio nel suo bullone a sinistra.

⚠ Attenzione!

Rischio di infortunio!

Prova di taglio dopo aver sostituito il filetto di taglio. (senza il cambio della lama)

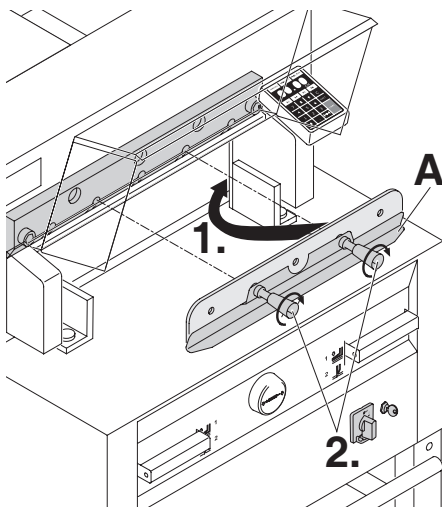
- Mettere un foglio di carta e effettuare il taglio.
- Se l'ultimo foglio non è stato tagliato in tutta la sua lunghezza, girare la vite di regolazione profondità lama (A) per $\frac{1}{4}$ a destra.
- Se non è stato tagliato nuovamente l'ultimo foglio, ripetere il taglio finché non taglia per tutta la sua lunghezza.



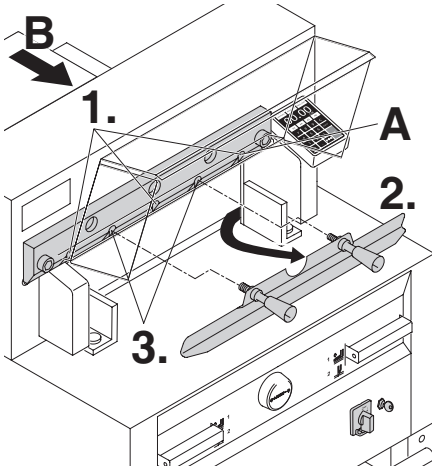
Avvitare la lama di sostituzione all'utensile di sostituzione lama come segue (A):

- assicurarsi che ci sia uno spazio di 10 mm o di 0.43 inch (B);
- la lama deve essere coperta (C).

⚠ Attenzione!
Rischio di infortunio!



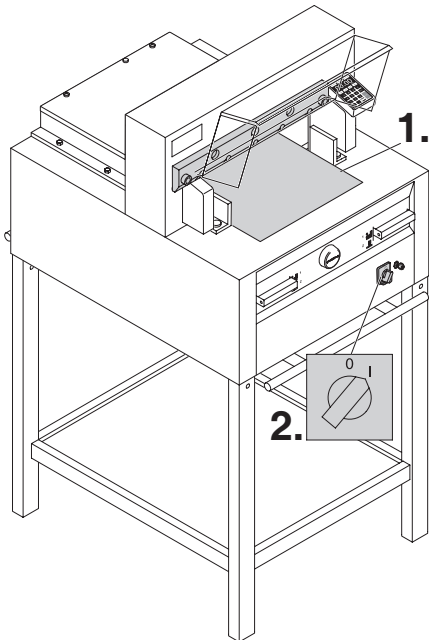
Posizionare la lama da sostituire, con l'utensile di sostituzione lama (A) montato (1.), nel portalama, e spingere la lama verso l'alto fino alla parte superiore e avvitare la nel suo alloggiamento con le maniglie (2.).



Avvitare leggermente 3 o pure 2 viti della lama (solo IDEAL 4855) con rondelle (1.). Rimuovere l'utensile per cambio lama (2.), e serrare leggermente le rimanenti viti della lama insieme alle rondelle (3.). Rimettere l'utensile per cambio lama nel porta attrezzi (B).

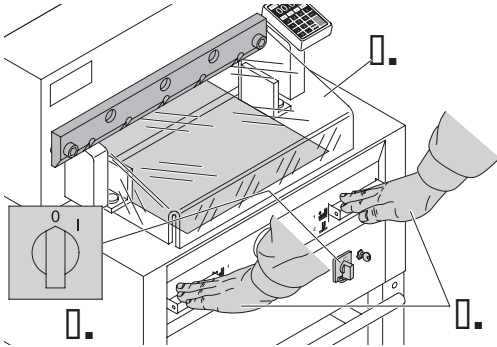
Solo per IDEAL 4855

Con la lama abbassata, avvitare leggermente la vite destra della lama con le rondelle (A).

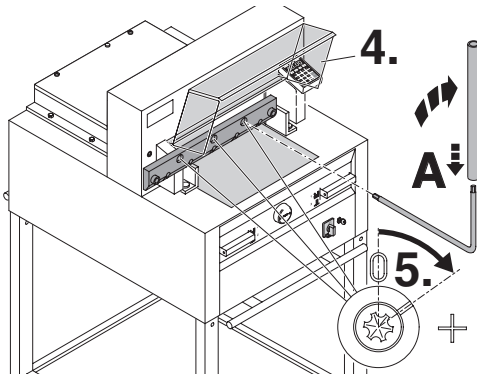


Rimuovere tutti gli utensili e distribuire la carta lungo l'intera lunghezza di taglio. Girare l'interruttore principale alla posizione "I".

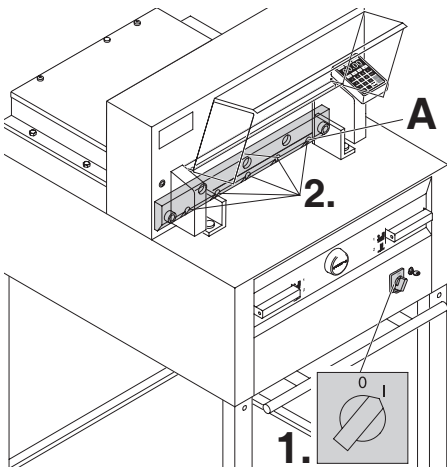
IDEAL 4855 • IDEAL 5255 • IDEAL 6655



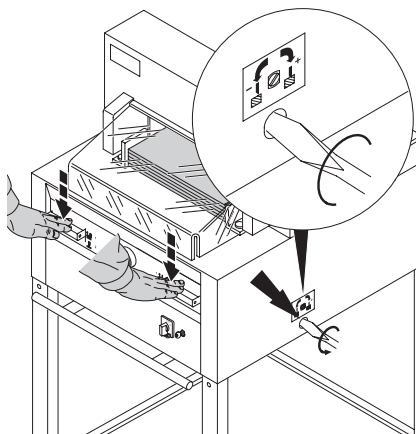
Chiudere la protezione di sicurezza (1.).
Abbassare la lama premendo entrambi i pulsanti di taglio (2.). Tenere un pulsante premuto e spegnere l'interruttore principale (3.).



Aprire la protezione di sicurezza (4.).
Con una speciale chiave (A), avvitare i 3 eccentrici (5.) verso il basso fino a che la carta venga tagliata, per tutta la sua lunghezza della lama (la lama deve rimanere parallela e non troppo in profondità nel filetto di taglio).

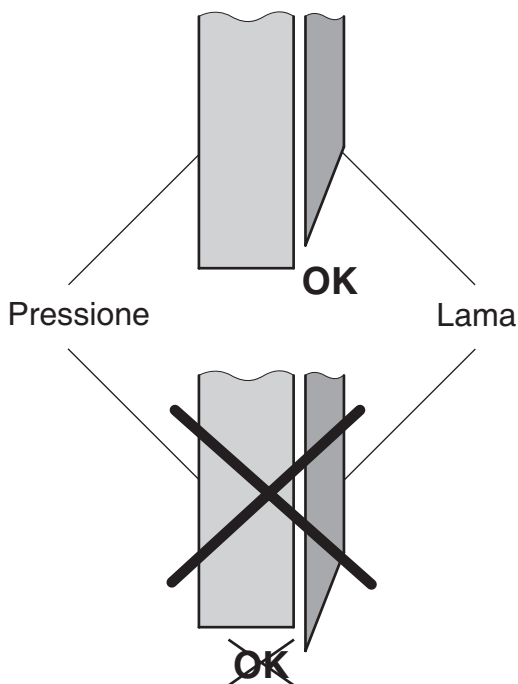


Girare l'interruttore principale alla posizione "I" (1.), la lama si sposta in alto. Avvitare le 5 rispettivamente 4 vite lama (2.).

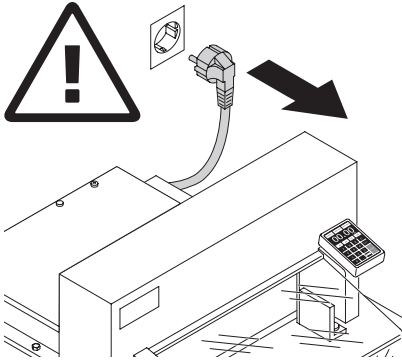


Effettuare una prova di taglio con una pila di carta. Se l'ultimo foglio non è stato tagliato, regolare la manopola di regolazione di profondità della lama (A) verso destra circa $\frac{1}{4}$ di giro, finché la carta non è stata tagliata.

⚠ Attenzione!
La lama deve essere sempre coperta dalla barra di bloccaggio (vedi figura a lato).



IDEAL 4855 • IDEAL 5255 • IDEAL 6655



Il lavoro di sostituzione deve essere eseguito solo da personale precedentemente addestrato e specializzato a questo tipo di intervento.

⚠ Attenzione!

Prima di qualsiasi lavoro di manutenzione, o prima di rimuovere la copertura, disconnettere sempre la macchina dall'alimentazione elettrica.

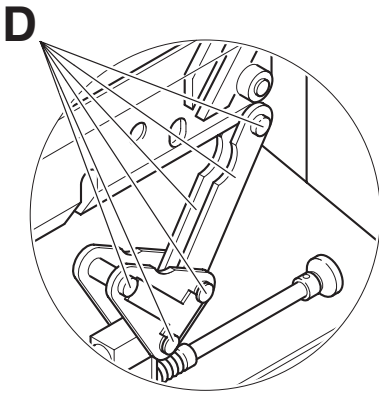
Ogni settimana controllare se il margine posteriore (A) è ben oliato ed eventualmente ingrassarlo con un olio non resinoso.

Due volte all'anno ingrassare le 14 parti rimanenti (vedi figura a lato). Per eseguire queste operazioni di manutenzione regolare l'interruttore principale alla posizione "0" (B). Rimuovere il rivestimento inferiore (C). (l'utensile si trova nella serie degli utensili).

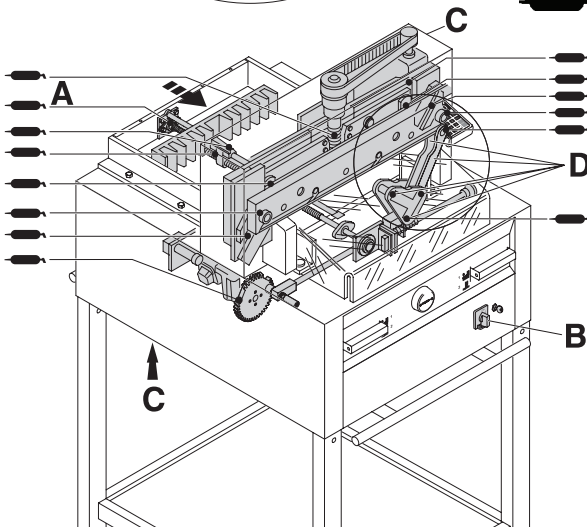
- Rimuovere la carta rimanente;
- Ingrassare la macchina;
- Controllare se i quattro bulloni di giuntura e le due barre di spinta sono usurati (D).

Se sono usurati, contattare il Centro di assistenza.

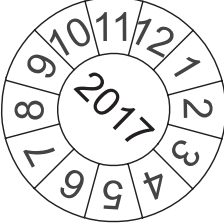
- Montare nuovamente la macchina.



 = punti di ingrassaggi



Next Maintenance



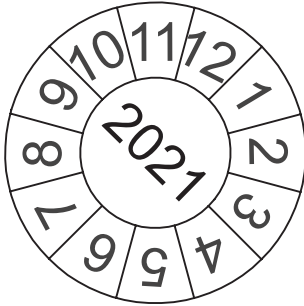
Krug & Priester GmbH & Co. KG
72336 Balingen - Germany

Parts & Service HOTLINE

Germany: +49 7433 2690
France: +33 3 8820 5435
North America: +1 843 552 2700
All other countries: Please contact
your local distributor
www.krug-priester.com

Ispezione annuale

A garanzia della sicurezza di utilizzo e per prevenire un'usura prematura, si raccomanda un'ispezione e manutenzione annuale eseguita da personale tecnico qualificato.



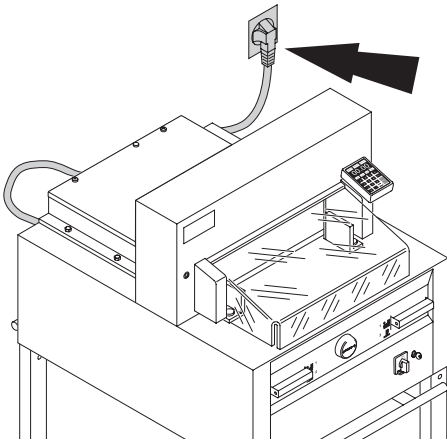
Test di sicurezza:

Le normative di sicurezza sono in accordo con le normative del paese dove opera la macchina. Il produttore raccomanda di effettuare un controllo di sicurezza ogni 5 anni presso un centro autorizzato.

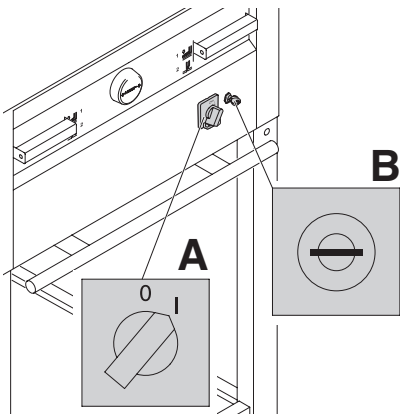


La macchina non funziona:

La macchina è connessa all'alimentazione elettrica?

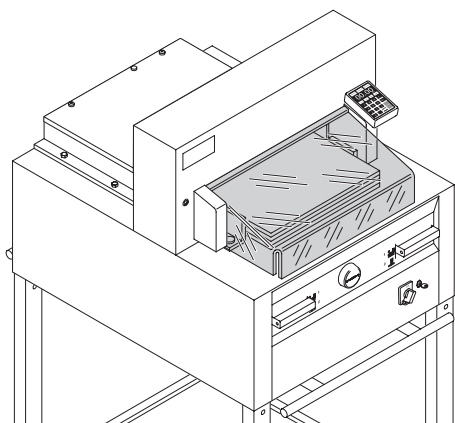


L'interruttore principale è stato regolato sulla posizione "I"? **(A)**
E' stato attivato il sistema di controllo? **(B)**
(girare la chiave a destra).
Comando bimanuale vedi pagina 19



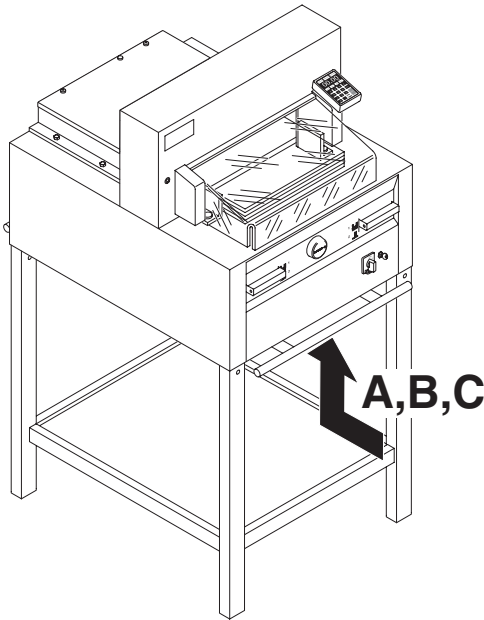
- Possibile malfunzionamento •

IDEAL



Il taglio non può essere eseguito.

- Il coperchio è aperto: **chiuderlo**
- Se il coperchio è chiuso: **aprirlo e richiuderlo (controllo di sicurezza).**



Spegnimento della macchina:

- Carico estremo della macchina (fase di raffreddamento); si spegne l'interruttore di sicurezza (A) o (B):
Premere per 1 minuto circa il pulsante di sicurezza (A) o (B).
- Macchina bloccata;
La lama è dura:
eliminare i problemi premendo il pulsante di sicurezza (A).
- Il margine posteriore è bloccato
- Il pulsante di sicurezza (C) salta:
eliminare i problemi premendo il pulsante di sicurezza (C).

Pulsante di sicurezza per:



A = Movimento lama

B = Movimento pressione

C = Movimento margine posteriore

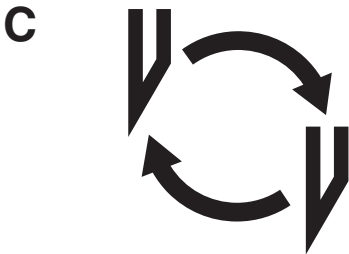
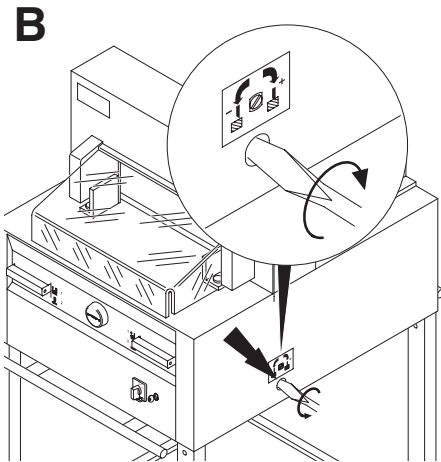
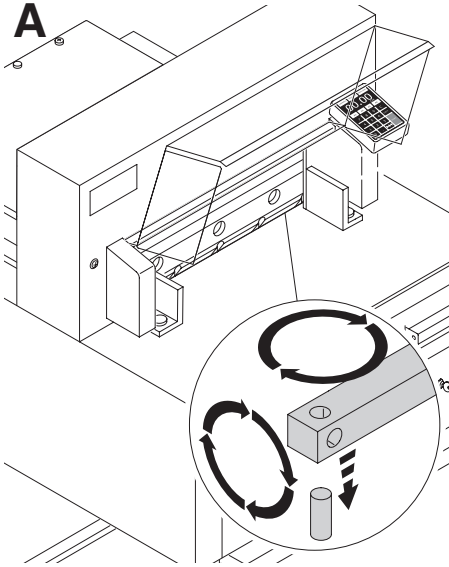
• Possibile malfunzionamento •

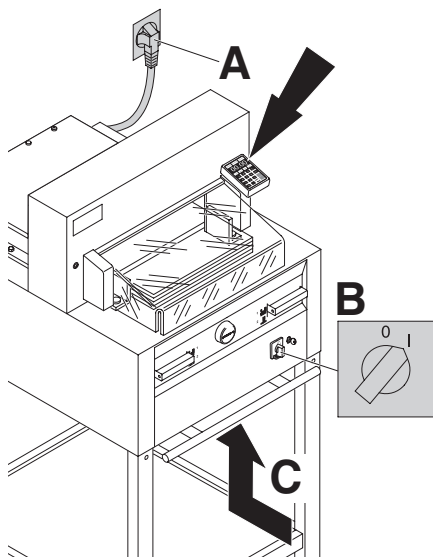
L'ultimo foglio non è stato tagliato.

- Girare o capovolgere il filetto di taglio (A),
- regolare di nuovo la lama per mezzo della manopola di regolazione lama (B).
(Vedi pagina 35)

La qualità di taglio è scadente o si blocca la lama dentro la pila di carta.

- Sostituire la lama (C) (vedi capitolo Sostituzione lama del presente manuale).
(Vedi pagina 27- 35)

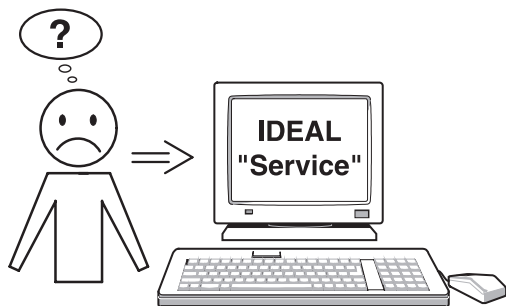




Il display non si illumina

- La macchina è stata connessa all'alimentazione elettrica (A)?
- L'interruttore principale è stato posizionato su "I" (B)?
- Premere il pulsante di sicurezza (C)
- Controllare il fusibile dell'impianto elettrico.

Dopo 30 minuti lo schermo va in modalità risparmio energetico. Lo schermo si riattiva toccando l'area pulsanti ⑫.



Il motore funziona ma la lama non si muove verso il basso.

- Il freno di sicurezza è stato attivato!
Contattare il Centro di assistenza

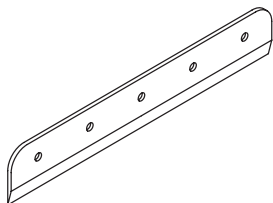
Nessuno dei metodi sopraindicati sono di aiuto a risolvere i Vs. problemi.

- Contattare il Centro di assistenza
- www.ideal.de → "Service"
 - service@krug-priester.com

Accessori raccomandati:

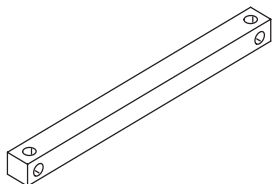
Lama

- No. 9000 021 IDEAL 4855
- No. 9000 130 IDEAL 5255
- No. 9000 025 IDEAL 6655



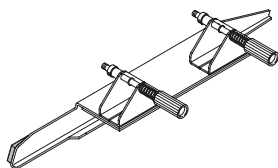
Filetto di taglio (6 pezzi)

- No. 9000 022 IDEAL 4855
- No. 9000 024 IDEAL 5255
- No. 9000 026 IDEAL 6655



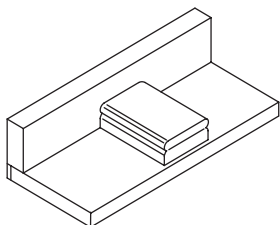
Utensile di sostituzione lama

- No. 9000 523 IDEAL 4855
- No. 9000 524 IDEAL 5255
- No. 9000 526 IDEAL 6655



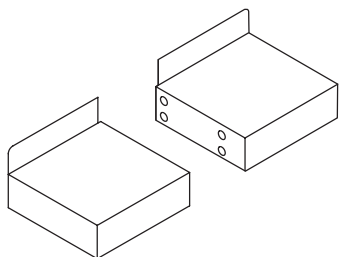
Guida posizionamento carta

- No. 9000 521



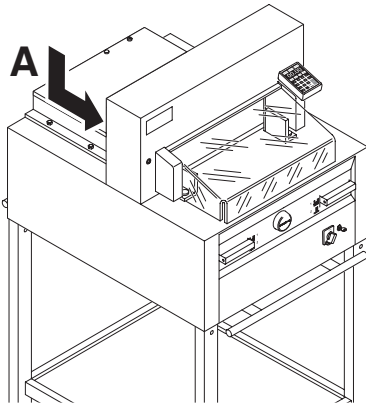
Piani laterali d' appoggio destro e sinistro

- No. 9000 528



¹ In ogni consegna e contenuto.

IDEAL 4855 • IDEAL 5255 • IDEAL 6655

**Dati tecnici:**

- Presa di corrente: 230V/50Hz/1~, 120V/60Hz/1~
- Altezzataglio: 80 mm
- Dispersione corrente < 3,5mA
- Cavo alimentazione min. 1,5 mm² (230V)
- Cavo alimentazione AWG 12 (20A) (120V)

Le esatte date tecniche specifiche si trovano sull'etichetta adesiva (A). Un manuale tecnico si trova nell'cassetto posteriore della macchina.

Per usufruire della garanzia sulla macchina deve essere presente l'etichetta identificativa originale.

	Lunghez- zataglio mm	Pronfo-ndità di coloca-zione mm	Postomedio (L X P X A) mm	Peso kg
IDEAL 4855	475	450	762* x 1053** x 1296	228***
IDEAL 5255	520	520	860* x 1120** x 1293	252***
IDEAL 6655	650	610	992* x 1220** x 1293	302***

* com mesas laterais (Larghezza)
IDEAL 4855 1365 mm

** com mesas laterais (Profondità)
IDEAL 4855 1060 mm

* com mesas laterais (Larghezza)
IDEAL 5255 1465 mm

** com mesas laterais (Profondità)
IDEAL 5255 1155 mm

* com mesas laterais (Larghezza)
IDEAL 6655 1600 mm

** com mesas laterais (Profondità)
IDEAL 6655 1250 mm

*** com mesas laterais IDEAL 5255 237 Kg

*** com mesas laterais IDEAL 5255 261 Kg

*** com mesas laterais IDEAL 6655 311 Kg



Questa macchina ha ottenuto il marchio GS ed è conforme alle norme 2006/42/EG e 2014/30/EG.

Rumorosità:

Rumorosità misurata EN13023:
72,5 db (A)

Soggetto a modifiche senza avviso



I.T.E. Listed 802 D

IDEAL 4855 • IDEAL 5255 • IDEAL 6655



Krug + Priester ha un sistema di gestione della qualità certificato DIN EN ISO 9001:2008 ed un sistema di gestione ambientale certificato DIN ISO 14001:2009.



DE EG-KONFORMITÄTSERKLÄRUNG
EN EC-declaration of conformity
FR Déclaration de conformité CE
IT Dichiarazione CE di conformità

- **Hiermit erklären wir, daß die Bauart von**
- Herewith we declare that
- Par la présente, nous déclarons que
- Si dichiara che il modello della

4855	GS-ID Nr. 11485002	UL-ID Nr. 10485002
5255	GS-ID Nr. 11522102	GS-ID Nr. 10522102
6655	GS-ID Nr. 11655002	GS-ID Nr. 10655002

- **folgenden einschlägigen Bestimmungen entspricht**
- complies with the following provisions applying to it
- sont conformes aux dispositions pertinentes suivantes
- è conforme alle seguenti disposizioni pertinenti

2006/42/EG:

Maschinenrichtlinie, EC Machinery directive, EC Directives machines, Direttiva Macchine.

2014/30/EG:

EMV Richtlinie, EMV Electromagnetic compatibility directive,
EMV directives compatibilité électromagnétique, EMV Direttiva sulla Compatibilità
Elettromagnetica.

2011/65/EU

RoHS Richtlinie, RoHS directive, RoHS directives, RoHS direttiva.

- **Angewendete harmonisierte Normen insbesondere**

- Applied harmonised standards in particular
- Normes harmonisées utilisées, notamment
- Norme armonizzate applicate in particolare

EN 60204-1; EN 1010-1; EN 1010-3; EN 55014-1; EN 55014-2;
EN 61000-3-2; EN 61000-3-3; EN ISO 12100; EN 61496-1; EN 61496-2;
EN ISO 13857; EN ISO 11204; EN 13023; EN ISO 13849-1

01.06.2013
Datum



- Geschäftsführer -

Bevollmächtigter für technische Dokumentation
Authorized representative for technical documentation
Représentant autorisé pour la documentation technique
Rappresentante autorizzato per le documentazioni tecniche

Krug & Priester GmbH u. Co KG
Simon-Schweitzer-Str. 34
D-72336 Balingen (Germany)

• Distruggidocumenti •



• Taglierine e Tagliacarte •

