

IDEAL 4855



IDEAL 5255



IDEAL 6655



IDEAL 4855 • IDEAL 5255 • IDEAL 6655



- DE** Bitte lesen Sie vor Inbetriebnahme der Maschine unbedingt diese Betriebsanleitung und beachten Sie die Sicherheitshinweise. Die Betriebsanleitung muss jederzeit verfügbar sein.
- EN** Please read these operating instructions before putting the machine into operation and observe the safety precautions. The operating instructions must always be available.
- FR** Nous vous prions de lire attentivement le mode d'emploi avant d'utiliser la machine, et attirons votre attention sur les consignes de sécurité. Les instructions d'utilisation et les consignes de sécurité doivent toujours être disponibles. Les instructions d'utilisation et les consi.
- NL** Leest u voor de ingebruik name van het apparaat a.u.b. deze gebruiksaanwijzing goed door en neemt u de veiligheidsinstructies n acht. De gebruiksaanwijzing en de veiligheids-voorschriften moeten altijd binnen handbereik zijn.
- IT** Per favore legga questo manuale di istruzione prima di mettere in funzione il distruggidocumenti e osservi le regole di sicurezza. Le istruzioni d'uso devono essere sempre disponibili.
- ES** Le recomendamos lea las instrucciones antes de poner en funcionamiento esta máquina y cumpla las normas de seguridad. Las instrucciones de servicio y seguridad deben estar siempre disponibles.
- SV** Läs igenom denna bruksanvisning innan ni startar maskinen. Var noga med säkerhetsföreskrifterna. Instruktionsmanualen måste alltid finnas tillgänglig.
- FI** Lue nämä käyttö-ohjeet läpi ennenkuin käynnistät laitteen !
Noudata turvaohjeita. Käyttöohjeiden on oltava aina saatavilla.
- NO** Lees gjennom denne bruksanvisningen før De tar i bruk maskinen
Vær oppmerksom på sikkerhetsforskriftene. Operatormanualen må alltid være tilgjengelig.
- PL** Proszę uważnie przeczytać instrukcję obsługi przed uruchomieniem urządzenia i stosować się do przepisów bezpieczeństwa. Instrukcje obsługi muszą być zawsze dostępne.
- RU** Пожалуйста, прочитайте инструкцию по эксплуатации перед установкой аппарата, соблюдайте технику безопасности. Инструкция по эксплуатации должна находиться в доступном для пользователя месте.
- HU** A gép üzembe helyezésé előtt figyelmesen olvassa el a kezelési utasítást és tartsa be a biztonsági előírásokat. Kezelési utasításnak mindig elérhetőnek kell lennie.
- TR** Lütfen makineyi çalıştırmadan önce bu kullanma talimatlarını dikkatli bir şekilde okuyunuz ve belirtilen güvenli k önlemlerine uyunuz. Kullanma Talimatları her zaman kullanıma hazır olmalıdır.
- DA** Før installation af maskinen bedes De venligst læse brugervejledningen og være opmærksom på sikkerhedsanvisningerne. Brugervejledningen skal altid være tilgængelig.
- CS** Prosim přečtete si instrukce k obsluze a dodržujte bezpečnostní upozornění. Návod k obsluze musí být vždy dostupný.
- PT** Por favor leiam o manual de instruções antes de colocar a máquina em operação e vejã as precauções de segurança. As instruções de operação deverão estar sempre disponíveis.
- EL** ΠΑΡΑΚΑΛΩ ΔΙΑΒΑΣΤΕ ΤΙΣ ΟΔΗΓΙΕΣ ΧΡΗΣΕΩΣ ΚΑΙ ΤΙΣ ΠΡΟΦΥΛΑΞΕΙΣ ΑΣΦΑΛΕΙΑΣ ΠΡΙΝ ΒΑΛΕΤΕ ΤΟ ΜΗΧΑΝΗΜΑ ΣΕ ΛΕΙΤΟΥΡΓΙΑ. ΟΙ ΟΔΗΓΙΕΣ ΧΡΗΣΗΣ ΠΡΕΠΕΙ ΝΑ ΕΙΝΑΙ ΠΑΝΤΑ ΔΙΑΘΕΣΙΜΕΣ.
- SL** Prosim preberite navodila za uporabo ter upoštevajte varnostna opozorila preden zaženete napravo. Navodila naj bodo vedno pri roki.
- SK** Starostlivo si preštudujte tento návod na obsluhu pred uvedením stroja do prevádzky a najmä bezpečnostné predpisy. Držte tento návod na obsluhu na dostupnom mieste.
- ET** Palun lugege enne masina käivitamist käesolevat kasutusjuhendit ning järgige ohutusnõudeid. Kasutusjuhend peab alati käepärast olema.
- ZH** 使用機器前，請閱讀此操作指引，並留意安全守則
操作手册必须是经常可用的。
- AR** والامان الوقاية تعليمات ملاحظة نرجوا كما الماكينة بتشغيل البدء قبل التشغيل تعليمات قراءة نرجوا لا بد من وجود تعليمات التشغيل دائما



- DE** Keine Bedienung durch Kinder!
EN Children must not operate the machine!
FR Pas d'utilisation par un enfant!
NL Geen bediening door kinderen!
IT Non lasciare utilizzare il tagliacarte a bambini!
ES No dejar que la utilicen los niños!
SV Installera maskinen utom räckhåll för barn!
FI Asentakaa laite lasten ulottumattomiin !
NO Installer maskinen utenfor rekkevidde for barn!
PL Dzieciom nie wolno obsługiwać urządzenia !
RU Не допускайте детей к пользованию аппаратом!
HU Gyerekek a gépet nem kezelhetik
TR Makinayı Çocuklar Kullanmamalıdır.
DA Må kun betjenes af voksne
CS Stroj nesmí být obsluhován dětmi!
PT As crianças não devem trabalhar com a máquina!
EL ΑΠΑΓΟΡΕΥΕΤΑΙ Η ΧΡΗΣΗ ΑΠΟ ΠΑΙΔΙΑ.
SL Otroci ne smejo uporabljati naprave
SK So strojom nesmú pracovať deti!
ET Lapsed ei tohi masinat kasutada!
ZH 勿让儿童使用机器!
AR يجب علي الأطفال عدم تشغيل الماكينة.



- DE** Nicht unter das Messer fassen!
EN Do not reach beneath the blade!
FR Ne pas passer les mains sous la lame!
NL Niet met de handen onder het mes komen!
IT Non toccare la lama nella parte inferiore!
ES ¡No tocar debajo de la cuchilla!
SV Sträck inte in handen under kniven!
FI Älä laita kättäsi terän alle !
NO Plasser aldri hender ol. under kniven !
PL Nie wkładać rąk pod noże!
RU Избегайте попадания рук под лезвие!
HU Ne nyúljon a kés alá!
TR Elinizi bıçağın altına sokmayınız!
DA Stik ikke hænderne ind under knivbladet!
CS Nesahejte pod ostrí nože!
PT Não tocar na parte inferior da faca!
EL ΜΗΝ ΑΓΓΙΖΕΤΕ ΤΟ ΚΑΤΩ ΜΕΡΟΣ ΤΗΣ ΛΕΠΙΔΑΣ!
SL Ne segajte z roko pod rezilo!
SK Nevkladajte ruky pod nôž!
ET Ärge pange kätt tera alla!
ZH 请勿接触刀具的下方。
AR لا تصل تحت السكين

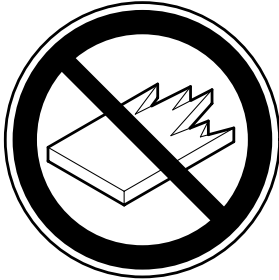


- DE** Messer nie lose liegen lassen!
Messer nur mit Messerwechsellvorrichtung oder im
Messertransportkasten befördern!
(siehe Seite 30 und 32).
⚠ **Warnung!** Verletzungsgefahr!
- EN** Never leave the blade unattended!
Do not extract or transport the blade without protection!
(See page 30 and 32).
⚠ **Danger!** Risk of injury!
- FR** Ne jamais laisser la lame sans protections !
Elle ne doit être démontée qu'à l' aide du dispositif de
changement de lame (cf. page 30 et 32), ou transportée dans
son étui en bois !
⚠ **Danger!** Risques de coupures !
- NL** Laat nooit de messen alleen achter.
Transporteer de messen niet zonder de houten bescherming
(zie pagina 30 en 32).
⚠ **Waarschuwing!** Opgelet voor ongevallen!
- IT** Non lasciare mai la lama incustodita. Non rimuovere o
trasportare la lama senza protezione. (Vedi pagina 30 e 32).
⚠ **Attenzione!** Rischio di infortunio!
- ES** ¡No quitar la cuchilla sin prestar atención. No desmontar no
transportar la cuchilla sin protección! (vérase pág. 30 y 32)
⚠ ¡**Advertencia!** ¡Peligro de hacerse daño!
- SV** Lämna aldrig maskinen obemannad. Ta inte ur eller
transportera kniven utan skydd. (se sid 30 och 32).
⚠ **Skaderisk!**
- FI** Käsittelle terää aina varoen. Älä siirrä tai kuljeta
terää ilman suojaa ! (katso sivu 30 ja 32)
⚠ **Loukkaantumisen vaara !**
- NO** La aldri kniven ligge ubeskyttet. Ta aldri ut kniven eller
transporter den uten beskyttelse (Se side 30 og 32)
⚠ **FARE !** Muligheter for skade !
- PL** Nigdy nie pozostawiać noży bez nadzoru.
Nie wyciągać lub transportować noży bez osłon!
(zobacz strona 30 i 32).
⚠ **Ryzyko skaleczenia sie!**
- RU** Не оставляйте открытое лезвие без присмотра! Не
пытаться извлечь или транспортировать лезвие без
специальных мер предосторожности!
(См. страницы 30 и 32)
⚠ **Соблюдайте выше перечисленные правила
для избежания травм!**
- HU** Soha ne hagyja a kést őrizetlenül!
Ne vegye ki vagy ne szállítsa a kést védőtok nélkül!
(Lásd 30. és 32. oldal)
⚠ **Veszély!** Sérülésveszély!
- TR** Bıçağı hiçbir zaman gözetimsiz bırakmayınız!
Bıçağı muhafazasız olarak yerinden çıkartmayınız veya
taşımayınız! (Sayfa 30 ve 32'e bakınız)
⚠ **Dikkat!** Yaralanma riski!

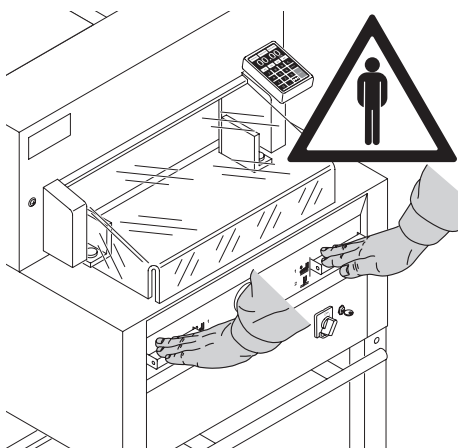


- DA** Knivbladet må aldrig efterlades uden opsyn.
Forsøg ikke at afmontere eller transportere knivbladet uden beskyttelse! (Se side 30 og 32)
⚠ **FARE! Risiko for legemlig beskadigelse.**
- CS** Nikdy nenechávejte nůž bez krytu.
Nikdy nevyjímejte nebo neprepravujte nůž bez ochranného krytu (viz. strany 30 a 32)
⚠ **Nebezpečí! Riskujete zranění**
- PT** Deixar a faca sempre em local seguro!
Não retirar ou transportar a faca sem protecção!
(Ver pág. 30 e 32)
⚠ **Perigo! Risco de dano!**
- EL** ΜΗΝ ΑΦΗΝΕΤΕ ΤΗΝ ΛΕΠΙΔΑ ΑΝΕΠΙΤΗΡΗΤΗ!
ΜΗΝ ΑΛΛΑΖΕΤΕ Ή ΜΕΤΑΦΕΡΕΤΕ ΤΗΝ ΛΕΠΙΔΑ ΧΩΡΙΣ
ΠΡΟΦΥΛΑΞΗ (Δείτε σχετικά στις σελίδες 30 & 32)
⚠ **ΠΡΟΣΟΧΗ ! ΚΙΝΔΥΝΟΣ ΤΡΑΥΜΑΤΙΣΜΟΥ !**
- SL** Nikoli ne puščajte rezila nazaščitenega. Nikoli ne prenašajte
rezilo brez zaščite. (glej stran 30 in 32).
⚠ **Pozor! Nevarnost poškodbe.**
- SK** Nenechávajte nôž nechránený (nezabezpečený)!
Nevyberajte alebo netransportujte nôž bez ochrany
(vid s. 30 a 32)
⚠ **! Riziko úrazu !**
- ET** Ärge jätke löiketera kunagi järelevalveta!
Ärge pikendage ega teisaldage tera kaitseseadmeteta!
(Vt lk 30 ja 32)
⚠ **Oht! Vigastuste oht!**
- ZH** 在没人留意的情况下，请勿离开刀具。
在没有保护的情况下，请勿取出或运送刀具！（参阅第 30 和 32 页）。
⚠ 危险！可引致受伤！
- AR** لا تترك السكين بدون اهتمام
لا تخرج أو تنقل السكين بدون حماية (انظر صفحة 30 و 32)
⚠ خطر ! التعرض للآذى

IDEAL 4855 • IDEAL 5255 • IDEAL 6655



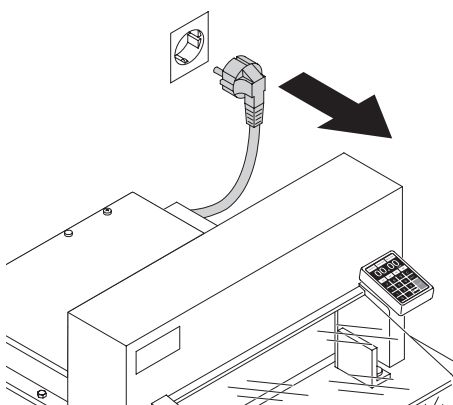
- DE** Keine harten und splitternden Materialien schneiden!
EN Do not cut hard materials or materials which may splinter!
FR La coupe de matériaux trop durs ou risquant des projections est interdite !
NL Snij geen harde materialen of materiaal dat kan splinteren!
IT Utilizzare il tagliacarte esclusivamente per il taglio di risme di carta o materiali analoghi!
ES ¡No cortar materiales duros o materiales que puedan astillarse!
SV Försör inte hårt material eller material som kan splittras!
FI Asentakaa laite lasten ulottumattomiin !
NO Ikke kutt hardt metall eller materiale som kan splintre !
PL Nie ciąć twardych materiałów lub materiałów, które mogą ulec odprysnięciu!
RU Данный резак не предназначен для резки твердых материалов или материалов, которые могут расщепляться!
HU Ne vágjon kemény vagy olyan anyagot, amely repedhet!
TR Sert veya parçalanabilecek malzemeleri kesmeyiniz!
DA Der må ikke skæres i hårde materialer eller i materialer, der kan splintre!
CS Neřežte tvrdý materiál, při kterém mohou ustřelovat ostré úlomky!
PT Não cortar materiais duros ou materiais que possam lascar!
EL ΜΗΝ ΚΟΒΕΤΕ ΣΚΛΗΡΑ ΥΛΙΚΑ Ή ΥΛΙΚΑ ΠΟΥ ΘΡΥΜΜΑΤΙΖΟΝΤΑΙ!
SL Nikoli ne režite trdih materialov ali materialov, ki se lahko razcepijo.
SK Nerežte tvrdé materiály, alebo materiály, z ktorých môžu vystrelovať ostré úlomky.
ET Ärge lõigake kõvasid materjale ega materjale, mis võivad pilbasteks puruneda!
ZH 请勿切割坚硬或可裂成碎片物料。
AR لا تقطع الأشياء الصلبة أو الأشياء التي يتطاير منها شظايا!



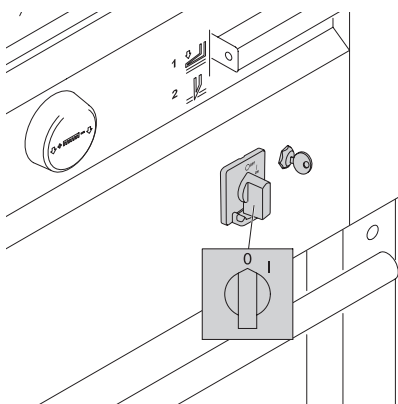
De machine dient om stapels papier op maat te snijden.

De machine kan slechts door één persoon worden bediend!

⚠ **Attentie!** Nietjes en dergelijke kunnen het snijmes beschadigen.

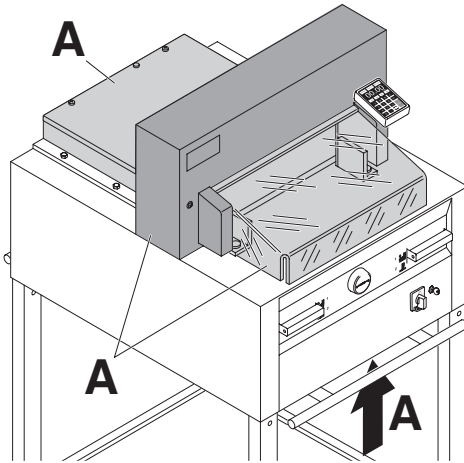


Voor servicewerkzaamheden en verwijderen van de kast, stekker eruit trekken!

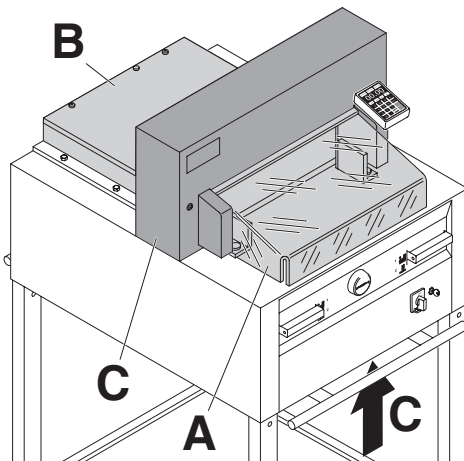


Vervang mes en snijlatten alleen als de hoofdschakelaar is uitgeschakeld!

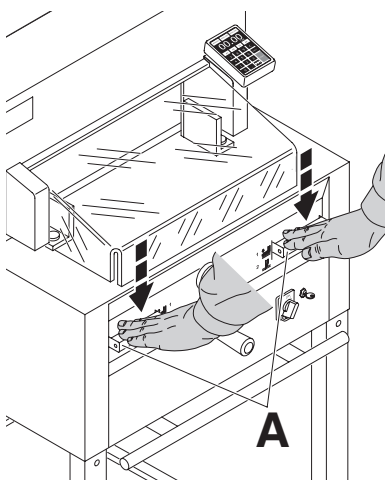
IDEAL 4855 • IDEAL 5255 • IDEAL 6655



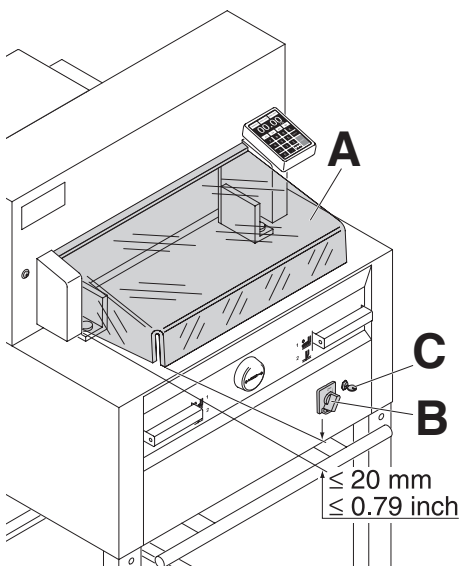
Alle onderdelen van de machine die gevaar kunnen opleveren voor de gebruiker zijn door middel van beschermkappen afgedekt! (A)



Het werken met de machine zonder veiligheidsvoorzieningen, beschermkap voor (A), vaste achterklep achter (B), en plaatwerk (C) is verboden.



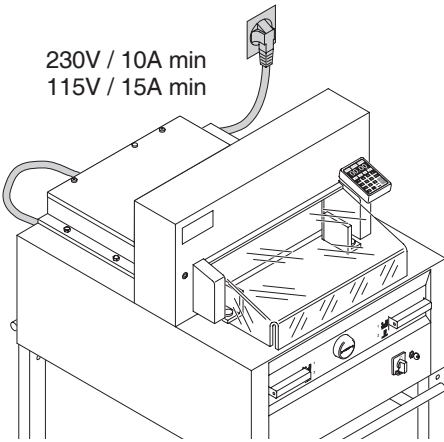
De snijbeweging van het snijmes is door een beschermkap (A) en een tweehandsbediening (B) volledig beveiligd!



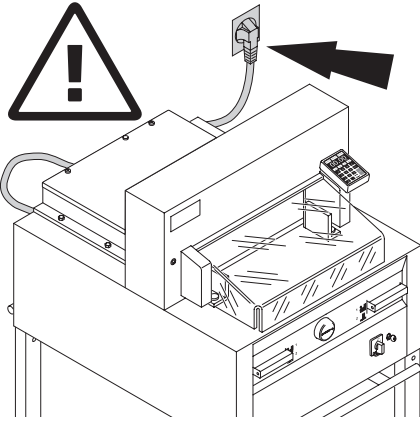
Vóór gebruik van de machine na het vervangen van het mes dienen de automatische uitschakelfuncties van de beschermkap (A), (is juist als ruimte tussen tafel en klep < 20 mm bedraagt) hoofdschakelaar (B) en het bedieningspaneel (C) gecontroleerd te worden!

IDEAL 4855 • IDEAL 5255 • IDEAL 6655

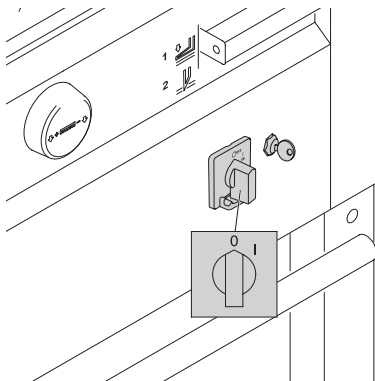
Afzekeran vereist!

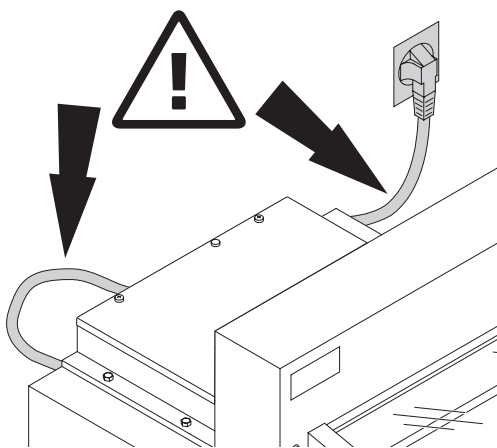


Zorg voor een vrije toegang bij het stopcontact!

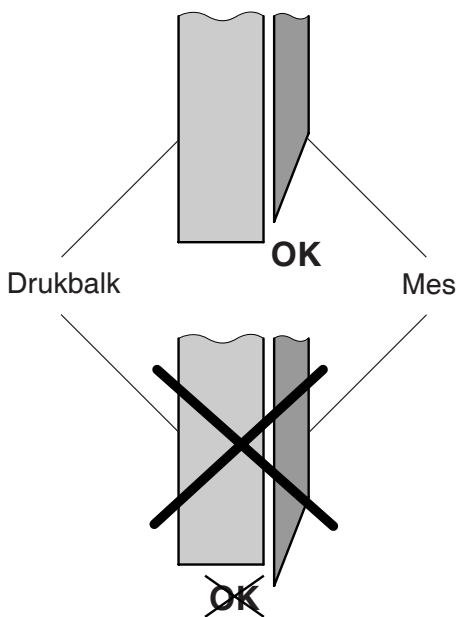


Indien de machine langere tijd niet wordt gebruikt: uitschakelen.
(Hoofdschakelaar op "0").





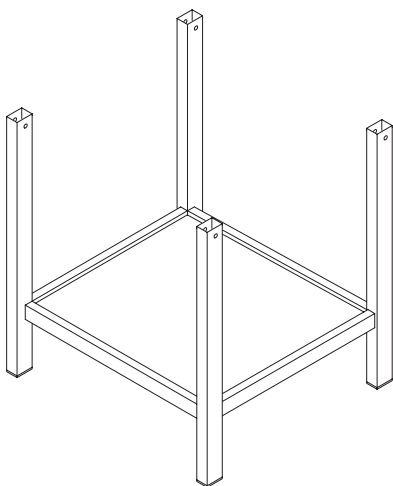
Netkabels beschermen tegen hitte, olie en scherpe randen!



⚠ Waarschuwing!
Het mes moet steeds door de drukbalk afgedekt worden.

IDEAL 4855 • IDEAL 5255 • IDEAL 6655

Verwijder de stand van de houten pallet.

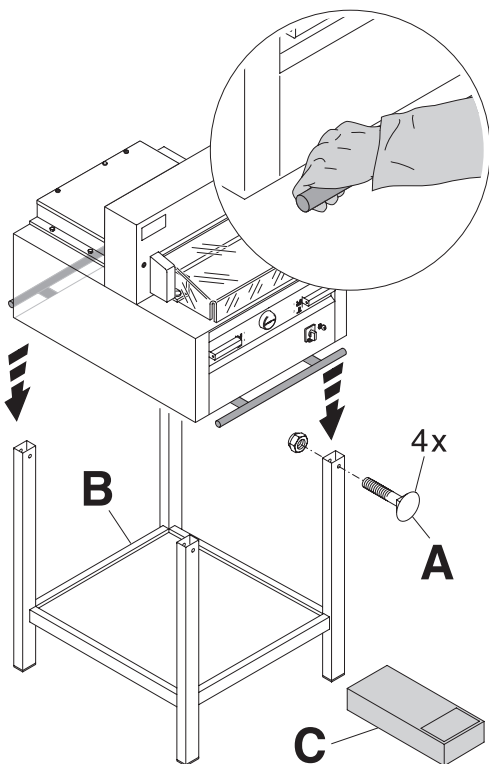


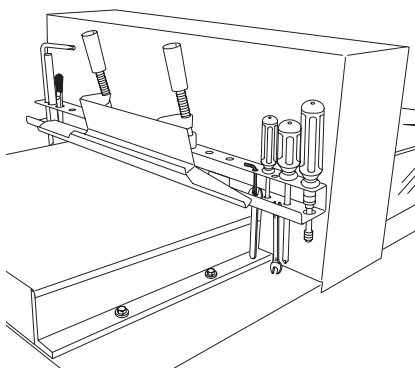
4 sterke mensen zijn nodig om de machine van de houten pallet te heffen en op de stand te plaatsen.

Bevestig met 4 schroeven (A).

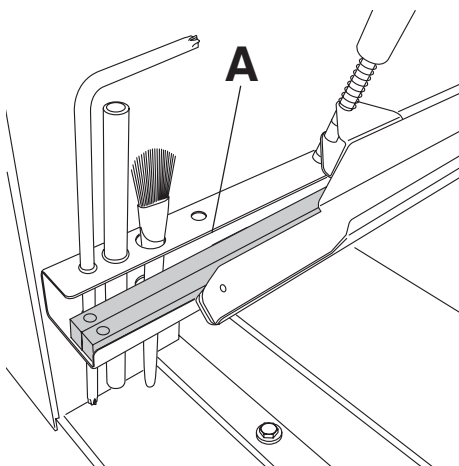
Bevestig de metalen ondertafel (B) op de stand. (Gereedschap, schroeven e.d. vindt u in de bijgeleverde gereedschapset (C)).

Gereedschap kan bewaard worden in de aanwezige houder (D).



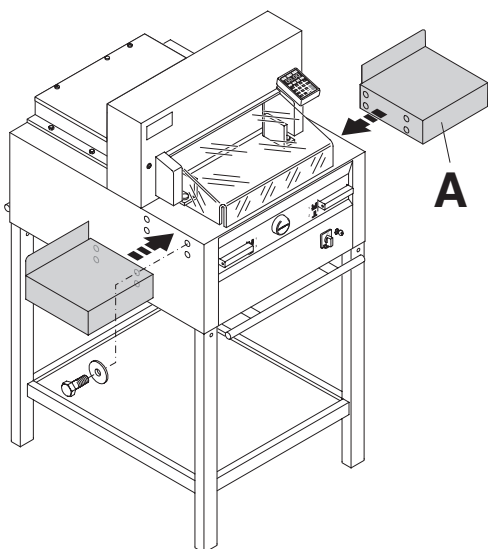


Tools can be kept in the holder provided .

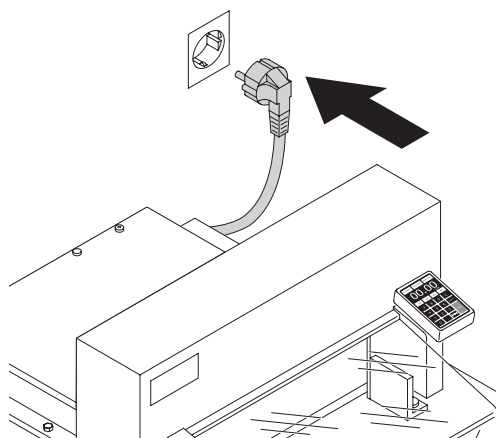


Snijlatten (A) kunnen in de gereedschapshouder worden geplaatst.

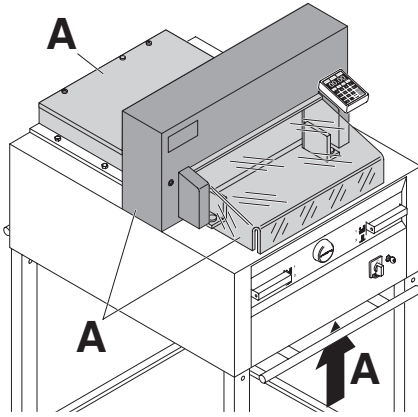
IDEAL 4855 • IDEAL 5255 • IDEAL 6655



Als accessoire zijn twee zijtafels (**A**) links en rechts leverbaar (optie) (Nr. 9000 528).



Steek de stekker in het stopcontact.
De machine moet direct aan het stopcontact worden aangesloten.

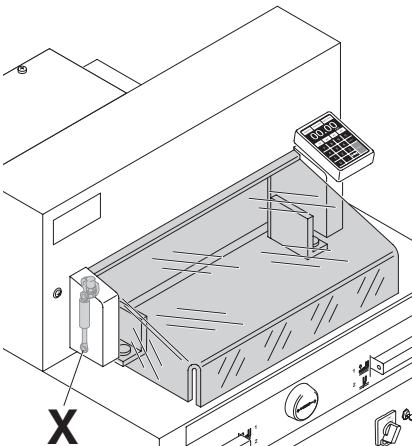
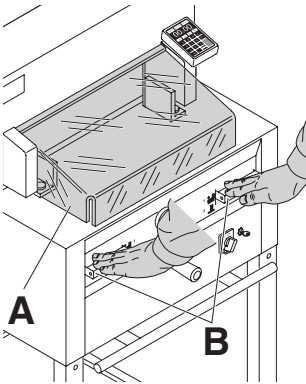


Er mag slechts met de machine worden gewerkt als de gebruiksaanwijzing en de veiligheidsvoorschriften geheel duidelijk zijn.

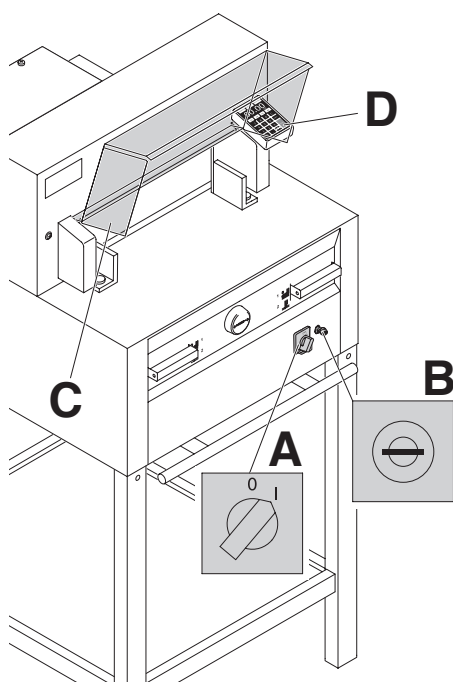
Gelieve de veiligheidsinstructies en beveiligingen volledig te controleren voor de ingebruikname.

- Alle beschermkappen moeten zijn gemonteerd (A).
- Beveiliging voor het snijden op werking controleren. De snijbeweging mag alleen bij gesloten klep en bij gelijktijdige bediening van de knoppen functioneren (B).
- Indien de beschermkap vooraan vanzelf sluit dient de gasveer (X) te worden vervangen.


Het wordt aanbevolen de uitgevoerde controles in een handboek bij te houden.

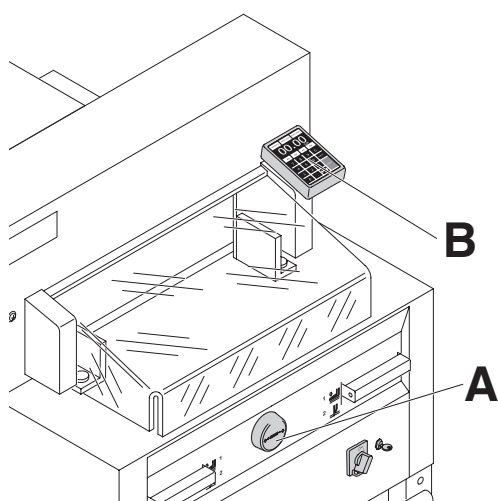


IDEAL 4855 • IDEAL 5255 • IDEAL 6655

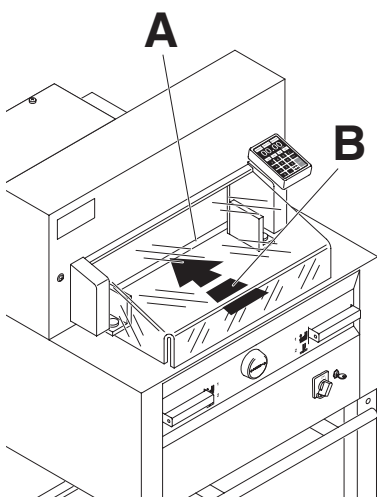


Hoofdschakelaar op positie "I" (A)
sleutel naar rechts draaien (B).
Kap openen (C).
De machine is gebruiksklaar.

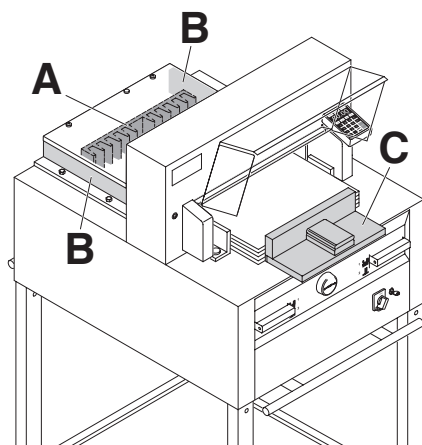
Knop  drukken (D).
(Referentiepunt wordt ingesteld).



De maat wordt ingesteld met de
slinger (A) of door het programmeren (B)
van de snijmaat.
De maat verschijnt in het display (cm of
inch) (B).

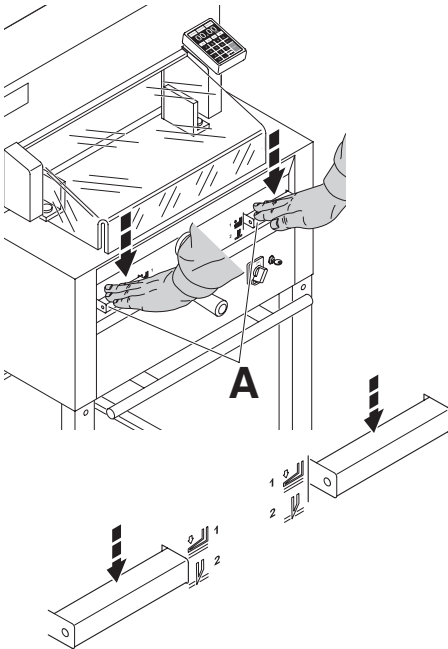


De optische lichtstraal (A) geeft een perfecte aanduiding van de snijlijn. (Het mes snijdt aan de voorkant van de lichtstraal (B). Enkel te gebruiken wanneer geen exacte snit vereist is).



Papier aanleggen aan achteraanleg (A) en zijaanleg links of rechts (B). Voor het verschuiven van de stapel de papierstoter (C) gebruiken. (Om de stapel te draaien dient de achteraanleg eerst naar voren te worden verplaatst).

IDEAL 4855 • IDEAL 5255 • IDEAL 6655



Bij het snijden beweegt de drukbalk automatisch.

Het papier kan ook op voorhand aangedrukt worden. Aandrukken en snijden starten door de handels (A) op de voortafel in te drukken.

De handel heeft 2 schakelmogelijkheden:

1. Vooruit aandrukken instellen
2. Automatisch klemmen en snijden

Schakelaar stand 1



= **Voorandruk**
Druk beide handels naar beneden voor stap 1



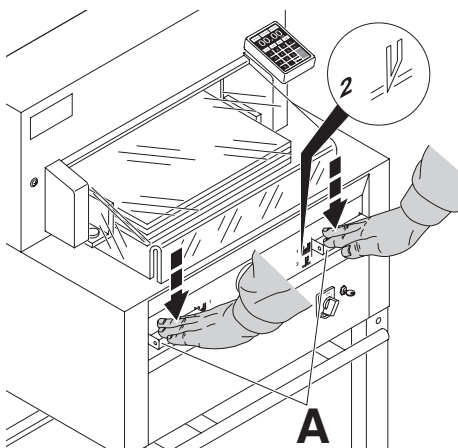
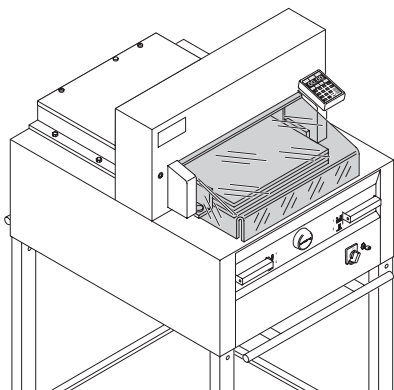
= **Voorandruk opheffen**
Druk een van de handels volledig naar beneden

Schakelaar stand 2

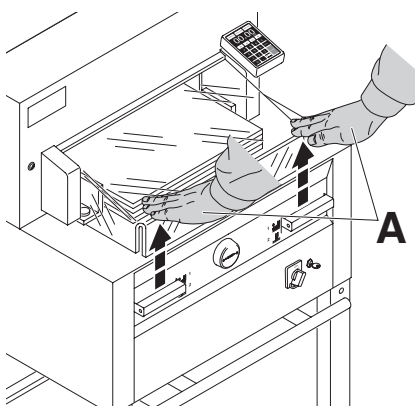


= **Snijden met automatische papieraandruk**
Druk beide handels naar beneden voor stap 2

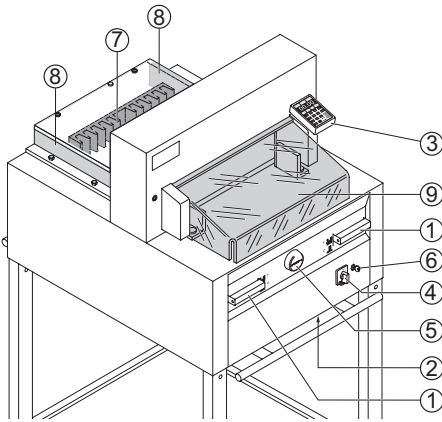
Beschermkap sluiten.



Snijden:
Druk de beide handels (A) tegelijkertijd in en houd ze ingedrukt tot het snijden is beëindigd.

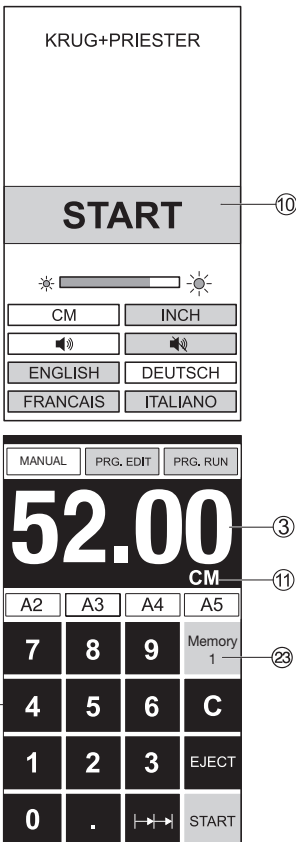


Beëindigen of onderbreken van het snijden:
Laat één of beide handels (A) los.



Bedieningselementen

- ① - handels vooraandruk en snijden
- ② - Veiligheidszekering i.g.v overbelasting (mes/drukbal/achteraanleg)
- ③ - Verstelbare achteraanleg
- ④ - Hoofdschakelaar
- ⑤ - Draaiknop voor instellen van achteraanleg
- ⑥ - Sleutel-schakelaar
- ⑦ - Achteraanleg
- ⑧ - Zijaanleg links of rechts
- ⑨ - Beschermkap



Starten van de machine

- Zet de hoofdschakelaar ④ op "I". Sleutel voor bedieningspaneel ⑥ in slot steken en naar rechts draaien. Startscherm verschijnt. De volgende functies zijn aan te passen:
 Helderheid
 CM/Inch
 Geluidstip-toets AAN/UIT
 Taal
- Druk knop START ⑩ in → de achteraanleg ⑦ verpaatst zich naar achter en zoekt zijn referentiepunt. Wachten tot er een maat op de display ③ verschijnt.
 IDEAL 4855 = 45 cm, 17.72 inches
 IDEAL 5255 = 52 cm, 20.47 inches
 IDEAL 6655 = 61 cm, 24.02 inches
- De DIN en vrij programmeerbare afmetingen zijn herroepbaar met de respectievelijke knoppen ②③.
 Memory 1: A2, A3, A4, A5,
 Memory 2: A6, A7, B3, B4
 Memory 3:

---	---	---	---
-----	-----	-----	-----

 Memory 4:

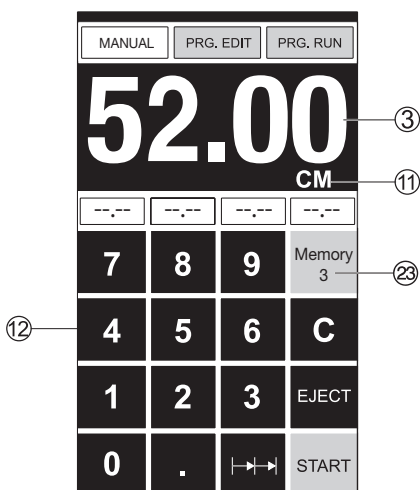
---	---	---	---
-----	-----	-----	-----

 en in inches
 Memory 1: 4 1/4", 5 1/2", 7", 8 1/2"
 Memory 2: 11", 12", 14", 17"
 Memory 3:

---	---	---	---
-----	-----	-----	-----

 Memory 4:

---	---	---	---
-----	-----	-----	-----



In geheugen 3 + 4 (mm en inch) worden geen afmetingen opgeslagen. Tot een eerste invoering van data wordt de volgende getoond in de betreffende velden: . De ingevoerde afmetingen blijven opgeslagen. Ze kunnen niet verwijderd worden, maar wel overschreven.

Hoe geheugen 3 en 4 te programmeren

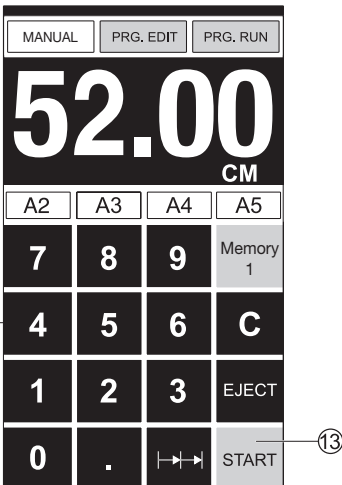
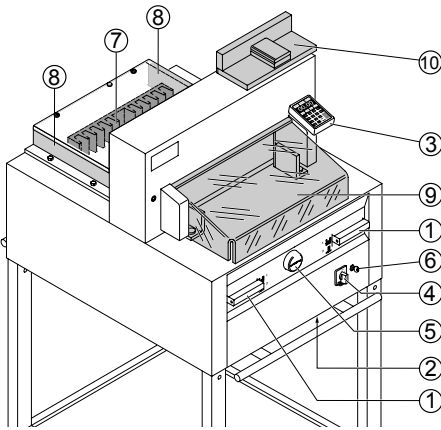
Druk op de geheugenknop voor toegang tot het geheugenplatform (3 of 4). Voer de gewenste afmetingen in of overschrijf ze. Druk op de knop and houdt deze ingedrukt tot je een akoestisch signaal hoort, de afmetingen zijn dan opgeslagen.

⚠ **Attentie!**

Controleer nauwkeurig of u de juiste maten en informatie (cm of inch) instelt. Is shown on the screen see .

Na 30 minuten schakelt het scherm over op de energiebesparende modus.

Het scherm wordt weer geactiveerd door aanraking van het numerieke gedeelte .



Snijden

⚠ Attentie!

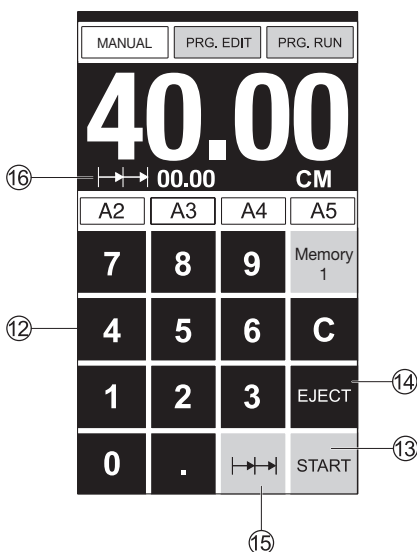
- Om de stapel te draaien dient de achteraanleg eerst naar voren te worden verplaatst.
 - Beëindig de opwaartse beweging van de drukbalk niet door instructies te wijzigen.
 - Wacht tot het scherm groen is voordat een snede geactiveerd worden
 - Het mes moet steeds bovenaan blijven en door de drukbalk afgedekt zijn. Raak het mes nooit aan. (Zie veiligheidsinstructies p. 35).
- ⚠ **Opgelet voor ongelukken.**

Snijden op een bepaalde maat

- Druk op **MANUAL**
- Voer de gewenste maat met de tiptoetsen ⑫ in → Afmeting wordt in rood weergegeven (een foutieve instelling kan steeds verbeterd worden door de **C** toets in te drukken).
- Druk **START** ⑬ drücken → er wordt naar maat toe bewogen → Afmeting wordt in groen weergegeven
- Plaats het papier op de tafel en duw het met behulp van de papierstoter ⑩ tegen de achteraanleg ⑦ en linkse zijaanleg ⑧.
- Beschermkap sluiten ⑨.
- Snijden.

Snijden volgens marking

- Druk op **MANUAL**
- Stel de achteraanleg in met behulp van de draaiknop ⑤.
- Plaats het papier op de tafel en duw het met behulp van de papierstoter tegen de achteraanleg ⑦ en linkse zijaanleg ⑧.
- Met de slinger ⑤ naar rechts draaien tot de marking op het te snijden papier zich onder de optische lichtstraal bevindt.
- Hoe verder het wiel naar rechts wordt gedraaid, des te sneller beweegt de achteraanleg. De achteraanleg kan alleen achteruit worden bewogen tijdens de snelle modus door de draaiknop naar links te draaien.
- Beschermkap sluiten ⑨.
- Snijden.



Eject-toets

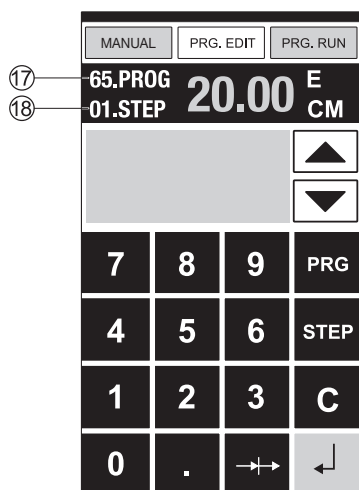
Als u de toets EJECT (14) indrukt in plaats van de START toets (13) nadat de juiste maat werd ingesteld, zal de achteraanleg zich naar voor bewegen zodat het papier gemakkelijk kan weggehaald worden. Dan pas zal de achteraanleg zich naar de laatste instelling begeven.

Meervoudige snijden

- Voor de beginafmeting in op het scherm (12).
- Ga door naar de afmeting door op "START" te drukken" (13)
- Druk het papier tegen de achteraanleg aan (7).
- Druk op meervoudige snede ige sn |→→→ (15)
- Het teken van meervoudige snede verschijnt linksboven gelijk met de waarde 00.00 (16)
- Voer meervoudige snede afmetingen in (verschijnt in rode letters)
- Druk op "START" → de achteraanleg verschuift per meervoudige snijmaat
- Dit wordt elke keer herhaald zodra een snede geactiveerd is.

Afsluiten van de programma-modus

- Druk op meervoudige snede |→→→ (15) (geel). Meervoudige snede teken en waarde worden verwijderd.



Programmeren

Met dit programmeersysteem kunt u 99 programma's met elk 99 stappen programmeren. Een stap is een snijmaat. Als het programma nummer is gekozen kan eenvoudig met de \blacktriangledown en \blacktriangle toets van stap naar stap door het programma worden gegaan. Eerste cijfer in display (17) = Programmanummer, tweede cijfer in display (18) = Programmastap.

Kleinste snijmaat:

IDEAL 4855 3,0 cm/1.18 inch

IDEAL 5255 3,5 cm/1.38 inch

IDEAL 6655 2,5 cm/0.98 inch

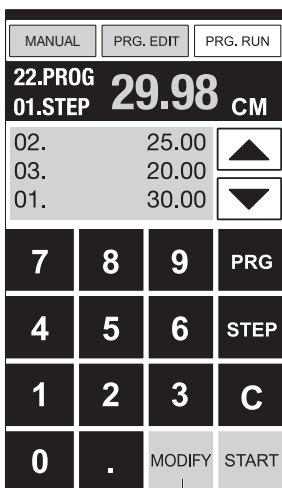
De ingevoerde programma's blijven in het geheugen bewaard.

Oproepen Programma

- **PRG. EDIT** indrukken → "Lade Prog-Nr." ("Load program no.") verschijnt.
- Programmanummer 01...99 ingeven en met Enter \downarrow oproepen (Bovenste cijfer (17) in scherm - Programmanummer).
- Verschijnt er op het scherm een maat, dan is het programma bezet, ander programma kiezen.
- Programmastap "01 Step" 00.00 (18) wordt aangegeven (Onderste cijfer (18) in scherm - programmastap).
- Maat ingeven of met het handwiel instellen
- Maat met Enter bevestigen \downarrow , volgende programmastap wordt aangegeven
- Volgende maat ingeven en met Enter \downarrow bevestigen enz.
- Wordt het programma meteen verwerkt → **PRG. RUN** indrukken
- Op Enter drukken \downarrow
- Op START drukken
- Programmamodus beëindigen door op **MANUAL** te drukken

Het annuleren van het programma

- **PRG. EDIT** indrukken
- 3 x PRG indrukken. → er verschijnt "Lösche Prog. Nr." ("Delete program no.")
- Programmanummer ingeven
- Op Enter drukken \downarrow
- Op Enter drukken \downarrow .



22

Het aanpassen van een programma indien snijteken afwijkt

- Druk op **PRG. RUN** → "Lade Schritt Nr." ("Load program no.") verschijnt
Programmanummer 01 ... 99 ingeven, en met 2 x **ENTER** ↵ ga naar stap 1.
- Corrigeer de snijpositie van de achteraanleg met het handwiel.
- **MODIFY** 22 verschijnt op het scherm en de afmeting flinkt.
- Om op te slaan druk op **MODIFY**
- Voer het snijden uit en draai het papier
- Als het snijteken afwijkt kan dit bij de tweede snede gecorrigeerd worden middels het handwiel - zie boven.
- Correctie is alleen mogelijk gedurende de eerste twee sneden.
- Na het verlaten van de **PRG. RUN** modus wordt de oorspronkelijke data weer opgeslagen.

Verwijder een stap

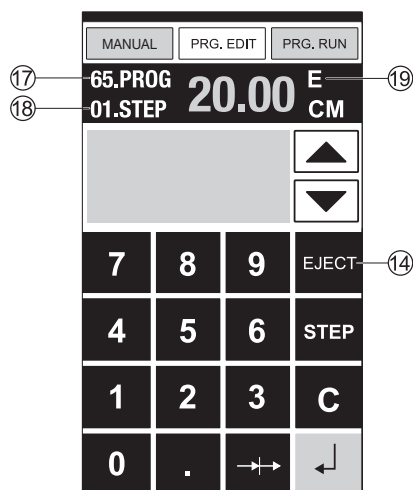
- Druk op **PRG. EDIT**
- Geef programmanummer in, met **Enter** ↵ oproepen
- Kies een programmastap met de pijlen ▲ en ▼.
- Scroll met **STEP** tot "Lösche Schritt Nr." ("Delete program no.") verschijnt.
- Druk 2 x op **ENTER** ↵.

Voeg een stap toe

- Druk op **PRG. EDIT**
- Kies een programma, met **Enter** ↵ oproepen
- Druk 2 x **STEP** "Schritt einfügen Nr." ("Insert step no.") verschijnt.
- Enter invoegpositie b.v. 02
- Bevestig met **ENTER** ↵
- Voer een afmeting in
- Sla de afmeting op met ↵
- De snijpositie kan op het scherm aangegeven worden met de pijlen ▲ en ▼.

Programmastap overschrijven

- Druk op **PRG. EDIT**
- Programma kiezen, met **Enter** ↵ oproepen.
- Met **Step** bladeren tot "Lade Schritt Nr." ("Load step no.") verschijnt
- B.v. stap 03 ingeven
- Met **Enter** ↵ bevestigen
- Nieuwe afmeting ingeven, met **Enter** ↵ opslaan.

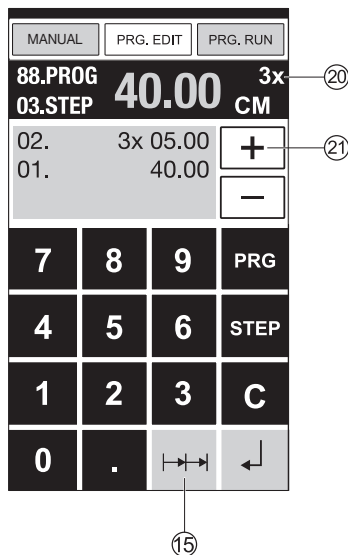


Uitwerpfunctie programma

- Indien een korte afmeting b.v. 30 cm en daarna een lange afmeting b.v. 40 cm wordt gesneden aan het begin van het programma, dan is beter een EJECT 19 in te voegen na de eerste snede zodat het papier naar de voorkant wordt gedrukt.
- De EJECT functie kan elke keer worden toegevoegd zodra een afmeting wordt ingevoerd en wordt uitgeworpen voordat er doorgedaan wordt naar de volgende afmeting. Als de Eject functie is geprogrammeerd dan verschijnt er een "E" 19 rechtsboven op de display.
- Invoeren van een Eject functie, dus in het programma. Kies een programma en ga naar de stap die aangepast moet worden met de pijlen ▲ en ▼. Voer de nieuwe afmeting in en voor activering met de enter knop ↵ druk op EJECT 14.

Voorbeeld van een uitwerpfunctie programma

- Druk op PRG. EDIT
- Voer programmanummer in b.v. 08
- Druk op Enter ↵
- 1. Voer programmastap in b.v. 30 cm
- Druk op Enter ↵
- 2. Voer programmastap in b.v. 40 cm
- Druk op EJECT en met Enter ↵ wordt de afmeting opgeslagen

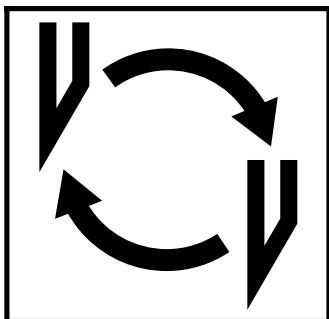


Hoe het voorbeeld werkt

- Druk op PRG. EDIT
- Voer programmanummer 08 in
- Druk op Enter ↵
- Druk op START, afmeting wordt ingesteld
- Voer papier in
- Voer snijgang 1 uit
- Eject (uitworp is compleet, draai het papier)
- De achteraanleg verschuift naar programmastap 2
- Voer snede 2 uit

Kettingmaat snijprogramma

- Druk op PRG. EDIT
- Voer programmanummer in
- Voer de eerste programmastap in b.v. startafmeting 40 cm.
- Sla de afmeting op met Enter ↵
- Druk op het symbool van meervoudige snede ←→ 15
- Voer het aantal sneden in 20 met de + knop 21 (max. 15 sneden) gevolgd door de meervoudige snede afmeting (snijbreedte)
- Opslaan met Enter ↵.



Indien de kwaliteit van het snijden te wensen overlaat:

- snijdiepte nakijken (zie p. 35)
- snijlat nakijken (zie p. 31)
- mes vervangen of laten slijpen (zie p. 27 - 35)

Indien het mes een hoogte heeft van 83 mm / 3,25 inch kan het niet meer geslepen worden. Het mes moet worden vervangen.

Messen mogen enkel geslepen worden door een gekwalificeerde leverancier of door de fabrikant Krug & Priester, D-72336 Balingen.

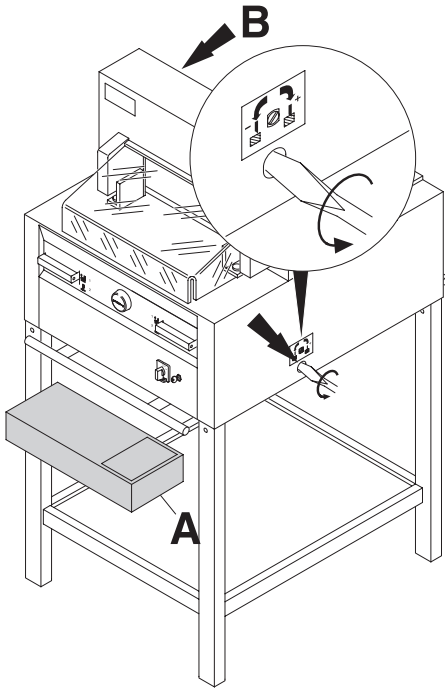
⚠ Waarschuwing! Opgelet voor ongelukken!

Hes mes is extreem scherp!

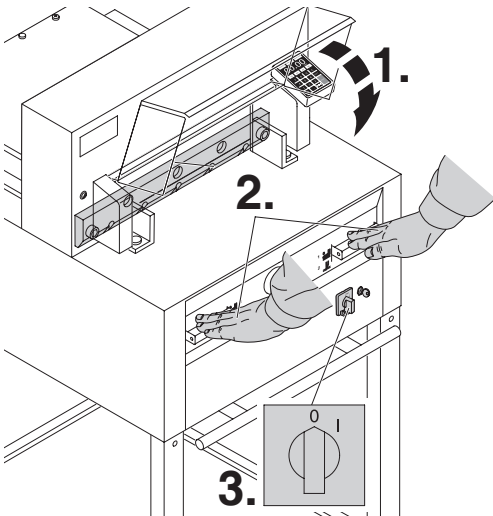
Demonteer of vervoer de messen niet zonder houten mesbeschermer!!

Het vervangen van de messen mag enkel toegestaan worden aan hiervoor opgeleid personeel.

IDEAL 4855 • IDEAL 5255 • IDEAL 6655

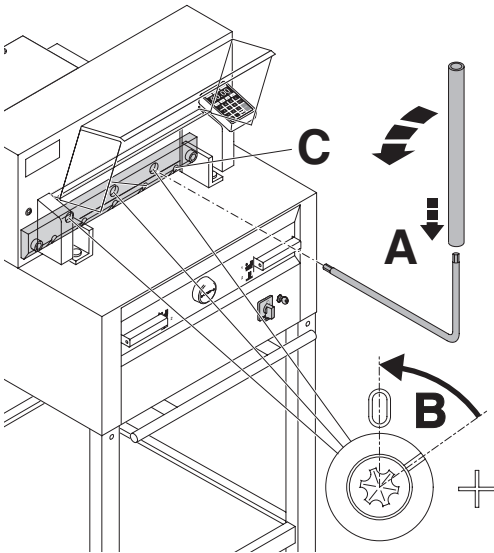


Draai de verstelschroef van het mes zover mogelijk naar links (schroevendraaier in gereedschapset (A) of gereedschapshouder (B)).



Beschermkap vooraan sluiten (1.). Mes naar beneden bewegen (2.) door het snijden in werking te zetten en één van beide hendels ingedrukt te houden. Dan de hoofdschakelaar (3.) uitzetten.

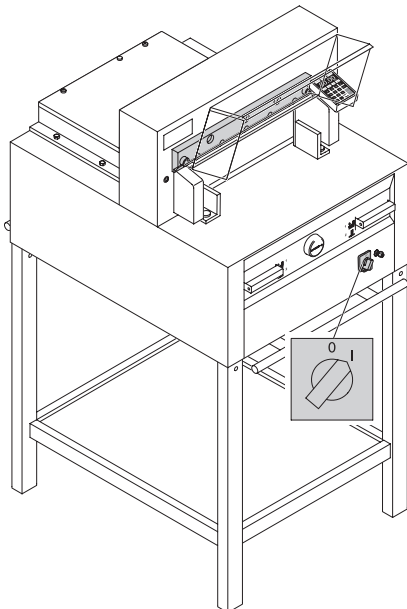
• Vervangen van het mes en de snijlat •



De 3 nu zichtbare 'exenter' schroeven met de speciale sleutel en verlengbuis (A) (in gereedschapset) tegen de wijzers van de klok in naar "0" draaien (B).

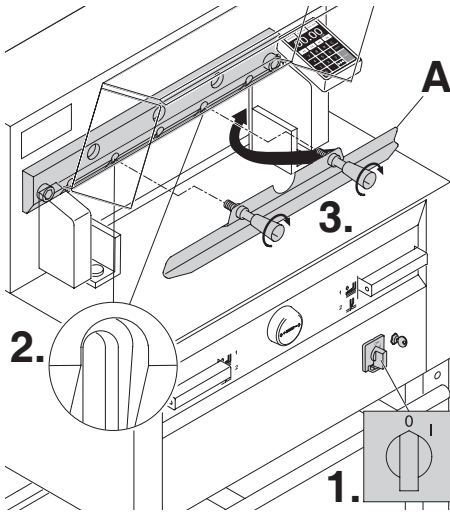
Alleen bij IDEAL 4855

Maak de rechter messchroeven los (C).

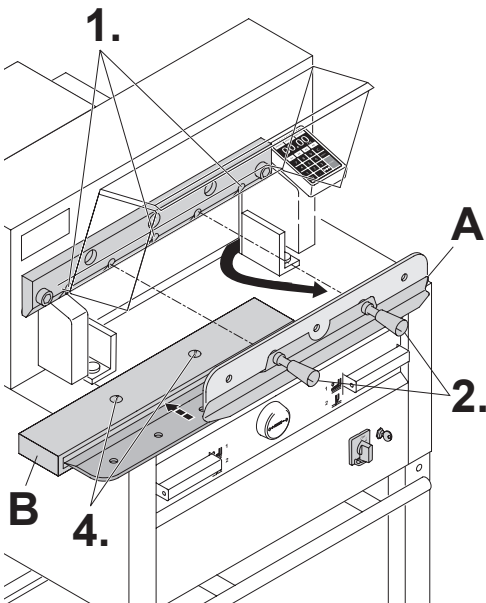


Neem de speciale sleutel weg. Beschermkap vooraan sluiten, en zet de hoofdschakelaar uit tot het mes terug in de oorspronkelijke positie komt.

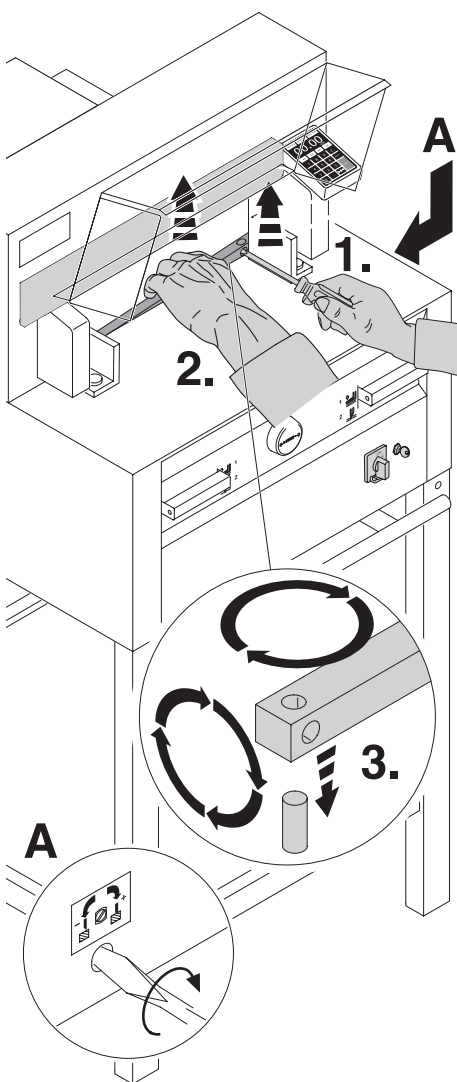
IDEAL 4855 • IDEAL 5255 • IDEAL 6655



Hoofdschakelaar in positie "0" (1.). Haal de twee messchroeven uit de ovale gaten (2.). Plaats het mesvervangset (A) en maak het vast aan het mes (3.).



Neem de 2 messchroeven weg (1.) IDEAL 4855 of de 3 messchroeven (1.) IDEAL 5255, IDEAL 6655 maak de grijpers (2.) van het mesvervangset (A) voorzichtig los en haal het mes zachtjes neerwaarts uit de machine (3.). Plaats het mes in de houten mesbeschermer (B) en schroef het geheel goed vast (4.).



Neem de snijlat met behulp van een kleine schroevendraaier uit de gleuf. Draai, keer of vervang ze. (de snijlat kan 8 x gekeerd worden).

Vervangen van snijlat (zonder mesvervangning).

- Draai de mesverstelschroef (A) zover mogelijk naar links. (zoniet zal de eerste snit te diep in de snijlat dringen).
- Neem de snijlat weg volgens de tekening links bovenaan.
- Draai de snijlat (de niet-gebruikte kant moet tegen het mes komen te liggen) en plaats ze in de gleuf.

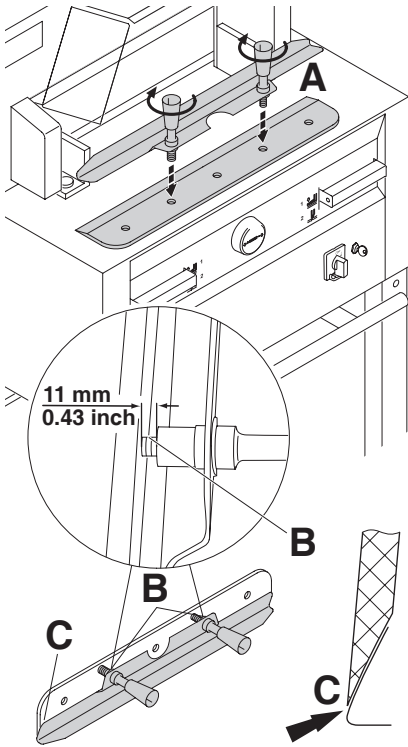
⚠ **Waarschuwing!**

!! Opgelet voor ongelukken!

Snijtest na het vervangen van de snijlat (zonder mesvervangning).

- Plaats het papier op de tafel en snij
- Als het laatste vel papier niet gesneden is over heel de lengte draai dan de mesverstelschroef (A) ¼ draai naar rechts.
- Herhaal dit zolang het laatste vel niet over de gehele lengte gesneden is.

IDEAL 4855 • IDEAL 5255 • IDEAL 6655

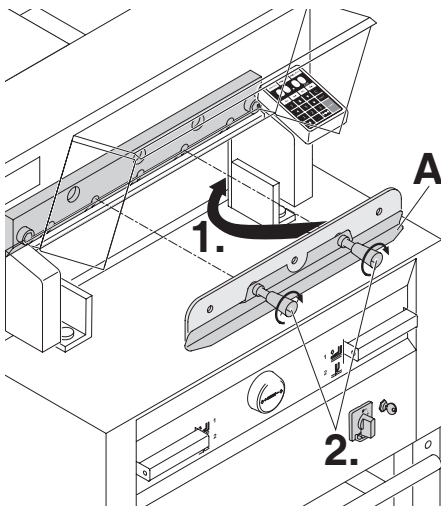


Neem het nieuwe of geslepen mes voorzichtig uit de houten mesbeschermer en schroef het in het mesvervangset (A)

- Opgelet! Een afstand van 11 mm of 1.43 inch in acht houden (B)
- Bedek het mes (C)

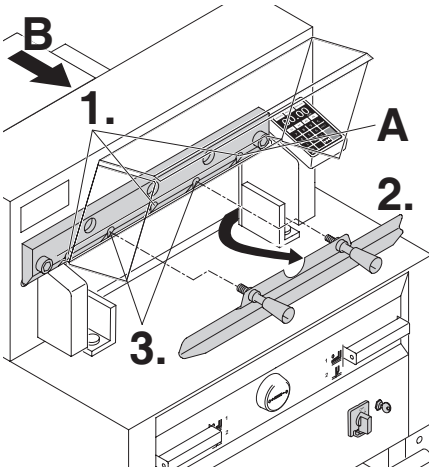
⚠ **Waarschuwing!**

!!Opgelet voor ongelukken!



Het nieuwe mes met het mesvervangset (A) erop geschroefd helemaal naar boven in de meshouder (1.) schuiven en daar vastdraaien (2.).

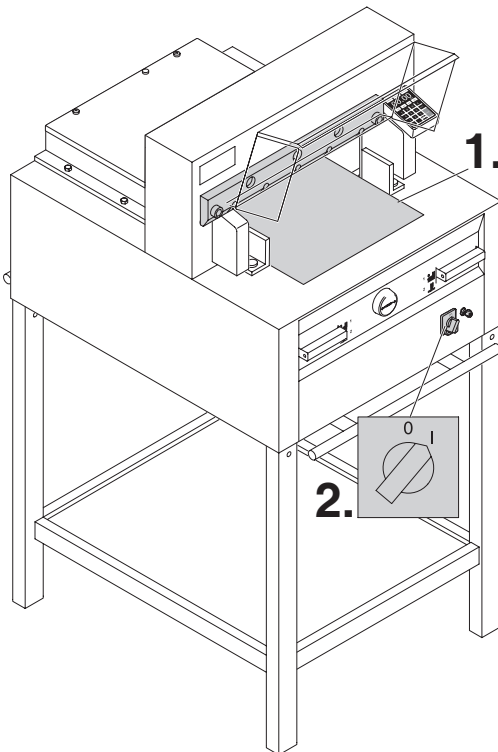
• Vervangen van het mes en de snijlat •



Lichtjes 3 van de 5 messchroeven (IDEAL 4855 2 van de 5) vastdraaien (1.).
Het mesvervangset wegnemen (2.).
Lichtjes de resterende messchroeven vastdraaien (3.).
Zet het gereedschap voor bladvervangning terug in de houder (B).

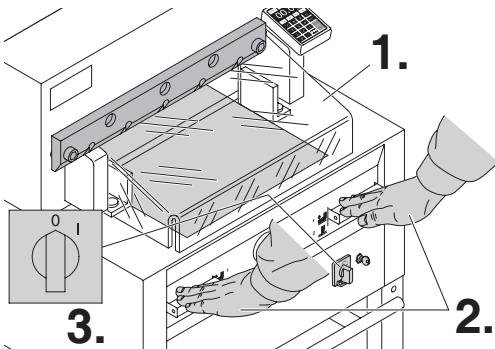
Alleen bij IDEAL 4855

De rechtermesschroef lichtjes vastdraaien wanneer het mes beneden is (A).

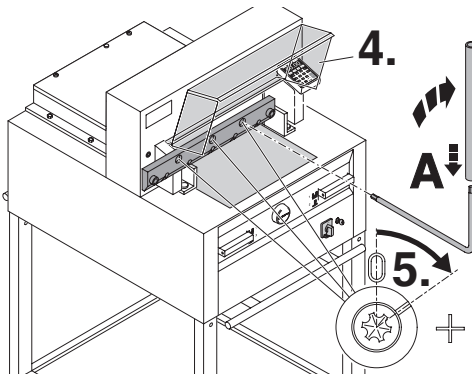


Alle gereedschap verwijderen en papier over de gehele breedte van het snijbereik leggen (1.).
Hoofdschakelaar terug naar positie "I" brengen (2.)

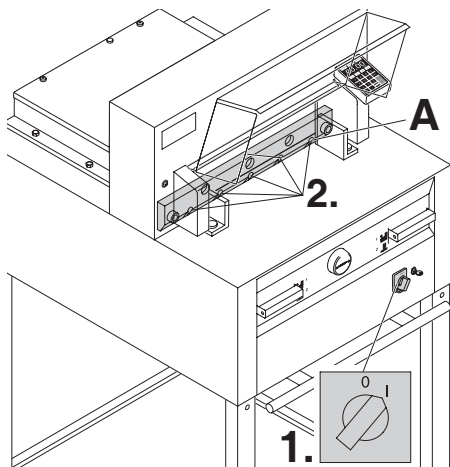
IDEAL 4855 • IDEAL 5255 • IDEAL 6655



Beschermkap vooraan sluiten (1.). Mes naar beneden halen door gelijktijdig op beide snijtoetsen te drukken (2.). Hou een van beide toetsen ingedrukt en draai de hoofdschakelaar naar "0" (3.).

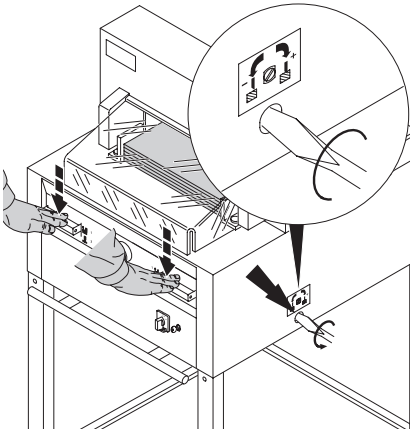


Open de beschermkap vooraan (4.). Met de speciale sleutel (A) de 3 'exenter' schroeven naar onderen draaien tot het papier over heel de lengte is doorgesneden (5.) (hierbij moet het mes parallel blijven en niet te diep in de snijlat dringen).



Hoofdschakelaar naar positie "I" brengen (1.). Het mes verplaatst zich opwaarts. Alle messchroeven vastdraaien (2.).

• Vervangen van het mes en de snijlat •

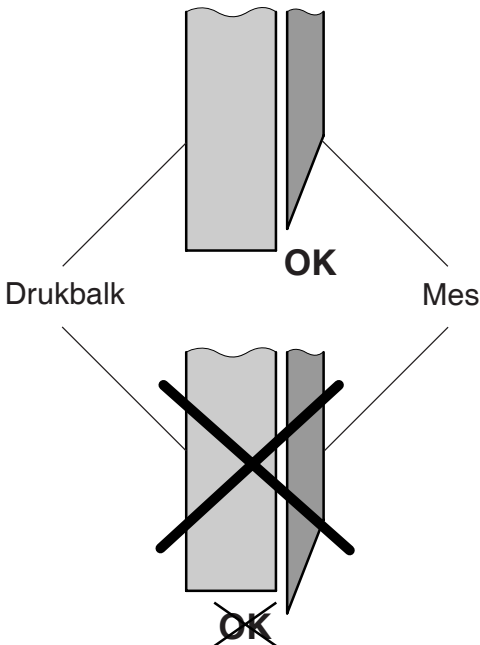


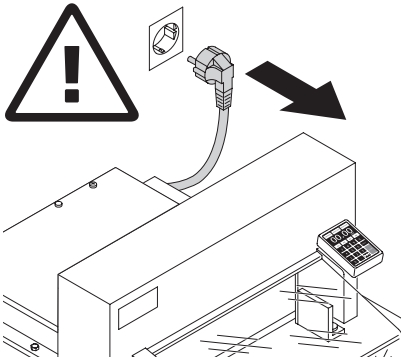
Voer een snijtest uit. Als het laatste vel of vellen papier niet gesneden zijn over heel de lengte, draai dan de mesverstelschroef (A) $\frac{1}{4}$ draai naar rechts. Herhaal dit zolang het laatste vel niet over de gehele lengte gesneden is. Laat het mes niet te diep snijden (wordt sneller bot).

Attentie! bij vervangen van he mes!

⚠ Waarschuwing!

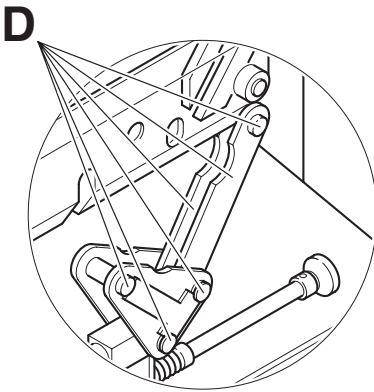
Het mes moet steeds door de drukbalk afgedekt worden (zie afbeelding hieronder).





⚠ Waarschuwing!
Voor servicewerkzaamheden en verwijderen van de kap stekker eruit trekken.

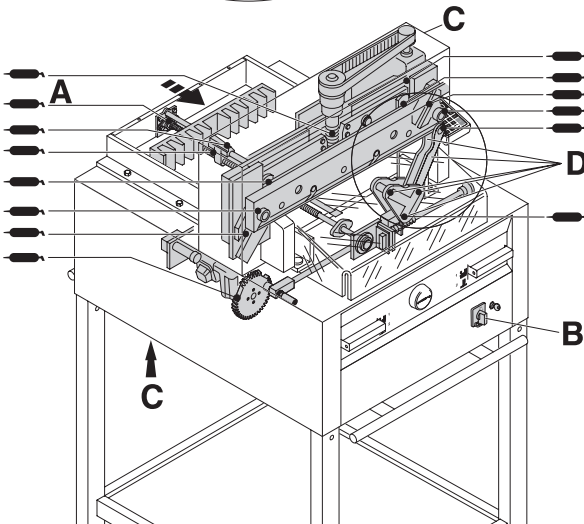
Het onderhoud mag alleen door bekwaam en opgeleid personeel worden verricht.

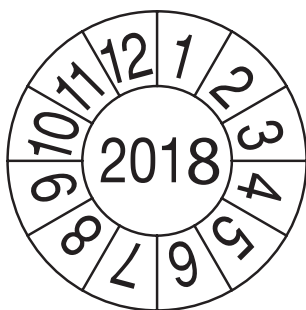


Smeer wekelijks de achteraanlegandrijving (A). Breng hiervoor de achteraanleg zo ver mogelijk naar voor (gebruik niet-harshoudende olie of vet). Smeer de andere onderdelen tweemaal per jaar (zie afbeelding). Breng hiervoor de hoofdschakelaar naar positie "0" (B) en neem het voorpaneel weg (C). (Het gereedschap vindt u in de gereedschapset).

- Neem de papierresten weg.
- Smeer de machine.
- kijk de eventuele slijtage van de 4 moeren en de 2 drukstangen na (D). Indien nodig, verwittig de klantendienst.
- Monteer de machine.

 = Smeerpunten op de machine.





Veiligheidskeuring

De veiligheidsvoorschriften zijn van toepassing voor het land waarin de snijmachine gebruikt wordt.

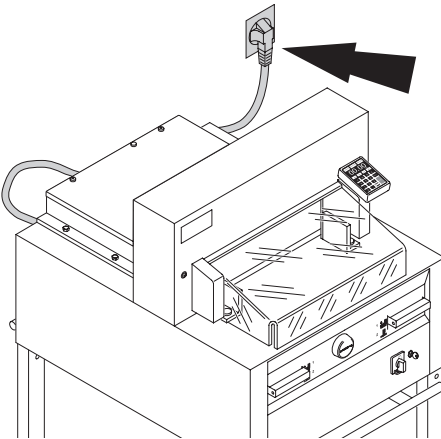
De producent beveelt een 5-jaarlijkse veiligheidskeuring aan, uitgevoerd door een geautoriseerde keuringsinstantie.

IDEAL 4855 • IDEAL 5255 • IDEAL 6655

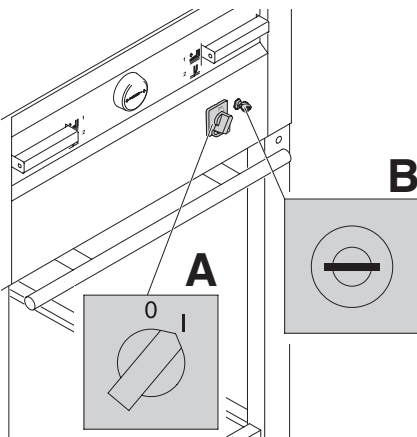


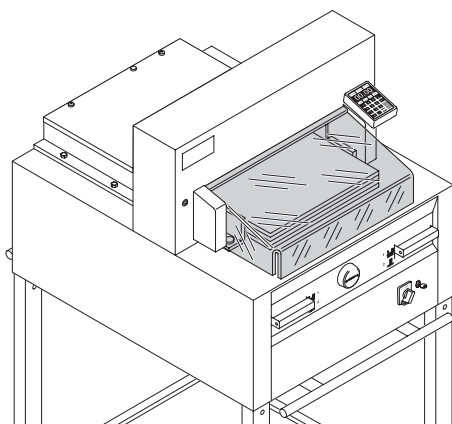
De machine werkt niet!

Zit de stekker in het stopcontact?



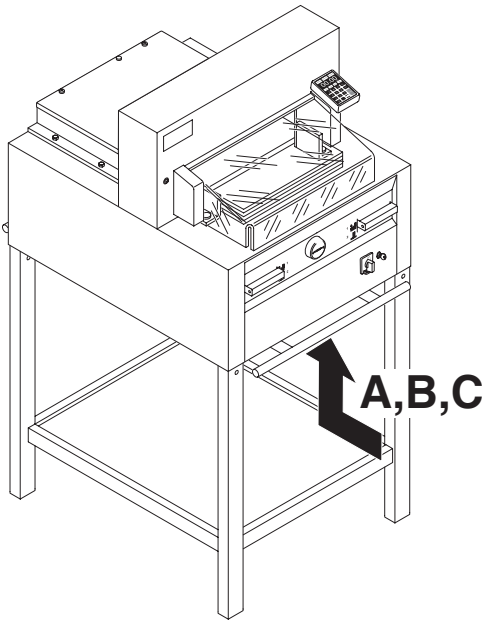
Hoofdschakelaar in positie "I"? **(A)**
Controlesysteem ingeschakeld? **(B)** (sleutel
naar rechts draaien)
Snijden zie pagina 19





Het snijden lukt niet.

- Als beschermkap open is :
sluit de kap.
- Als beschermkap gesloten is :
open en hersluit de kap (veiligheidstest)



Machine schakelt uit:

- Overbelasting Veiligheidszekering (A) of (B) springt uit (laat de machine 1 minuut afkoelen en druk de veiligheidszekering weer in (A of (B))).
- Machine blokkeert
- Mes is bot.
Elimineer de reden van de storing en druk de veiligheidszekering (A) terug in.
- Achteraanleg blokkeert. Veiligheidszekering (C) springt uit. Elimineer de reden van de storing en druk de veiligheidszekering (C)

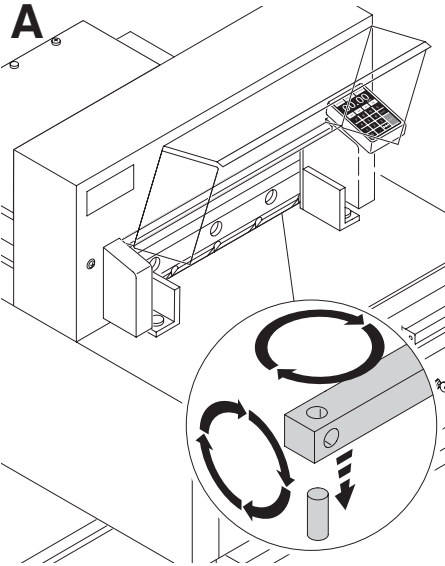
Veiligheidszekering voor :



A = Mesaandrijving

B = Drukbalkaandrijving

C = Achteraanleg aandrijving

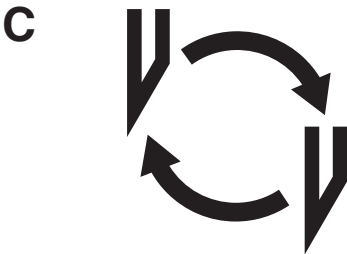
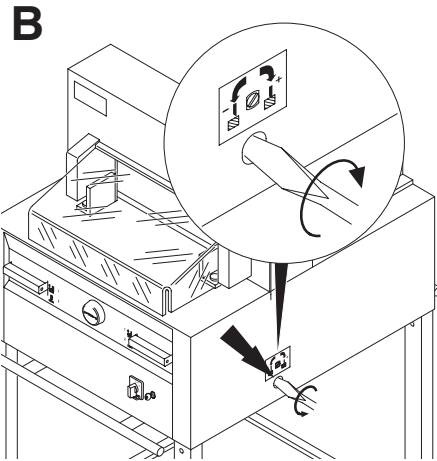


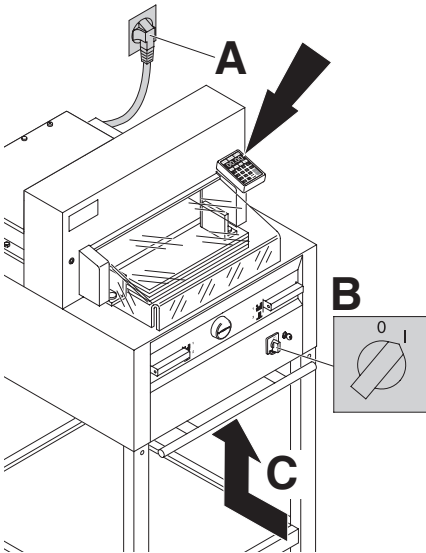
Laatste vel niet doorgesneden :

- Snijlat draaien of keren (**A**).
- Snijdiepte van het mes instellen met behulp van de mesverstelschroef (**B**) (zie pagina 35)

Slechte snijkwaliteit of mes blokkeert in de papierstapel :

- Vervang het mes (**C**) (zie pagina 27 - 35)



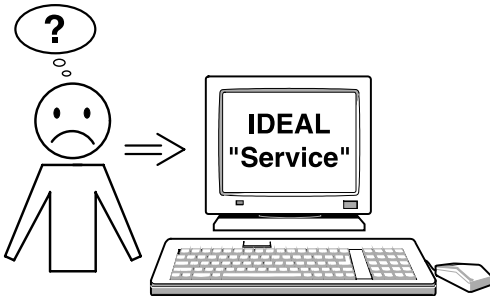


Verlichting display uit.

- Stekker in stopcontact (A) ?
- Hoofdschakelaar in positie „I“ (B) ?
- Veiligheidszekering ingedrukt (C) ?
- Kijk de zekeringen en circuits na !

Na 30 minuten schakelt het scherm over op de energiebesparende modus.

Het scherm wordt weer geactiveerd door aanraking van het numerieke gedeelte ⑫.



Motor draait maar mes beweegt niet.

- Veiligheidsrem is geactiveerd !
Informeer de klantendienst !

Geen enkele van de hierboven vermelde methodes helpt om het probleem op te lossen.

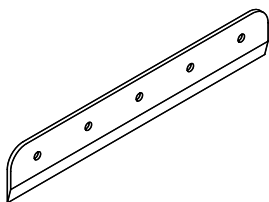
Contacteer de klantendienst:

- www.ideal.de → "Service"
- service@krug-priester.com

Aanbevolen toebehoren:

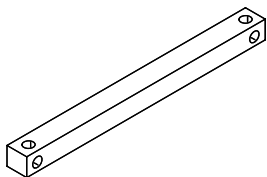
Reservemes

- Nr. 9000 021 IDEAL 4855
- Nr. 9000 130 IDEAL 5255
- Nr. 9000 025 IDEAL 6655



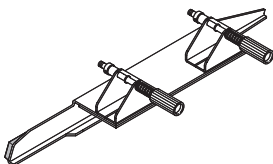
Snijlatten (6 stuks)

- Nr. 9000 022 IDEAL 4855
- Nr. 9000 024 IDEAL 5255
- Nr. 9000 026 IDEAL 6655



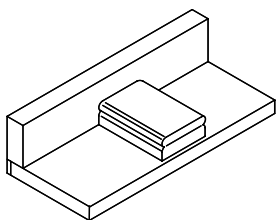
Mesvervangset ¹

- Nr. 9000 518 IDEAL 4855
- Nr. 9000 512 IDEAL 5255
- Nr. 9000 513 IDEAL 6655



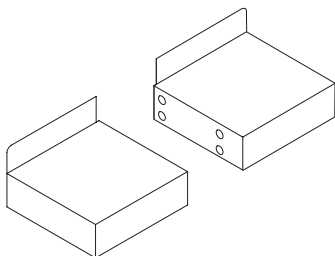
Papierstoter ¹

- Nr. 9000 521



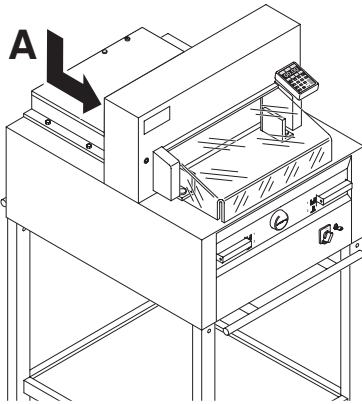
2 zijtafels

- Nr. 9000 528



¹ Bij levering inclusief

IDEAL 4855 • IDEAL 5255 • IDEAL 6655



Technische gegevens:

- Stroomvoorziening: 230V/50Hz/1~, 120V/60Hz/1~
- Snij hoogte: 80 mm
- Stroomverlies < 3,5mA
- Stroomkabel standaard min. 1,5mm² (230V).
- Stroomkabel standaard AWG 12 (20A) (120V)

De gedetailleerde technische gegevens vindt u op het typeplaatje van de machine (A). Een schakeldiagram bevindt zich in de schakelkast van de machine.

Bij eventuele garantieclaims, moet de machine voorzien zijn van het originele identificatielabel.

	Snij lengte mm	Tafel- diepte mm	Minimaal benodigde ruimte (B X T X H) mm	Gewicht kg
IDEAL 4855	475	450	765* x 1000** x 1300	228***
IDEAL 5255	520	520	865* x 1135** x 1295	252***
IDEAL 6655	650	610	1000* x 1230** x 1295	302***

* met zijtafels (Breedte)

IDEAL 4855 1365 mm

** met zijtafels (Diepte)

IDEAL 4855 1060 mm

* met zijtafels (Breedte)

IDEAL 5255 1465 mm

** met zijtafels (Diepte)

IDEAL 5255 1155 mm

* met zijtafels (Breedte)

IDEAL 6655 1600 mm

** met zijtafels (Diepte)

IDEAL 6655 1250 mm

*** met zijtafels IDEAL 4855 237 Kg

*** met zijtafels IDEAL 5255 261 Kg

*** met zijtafels IDEAL 6655 311 Kg



I.T.E. Listed 802 D

Deze machine is goedgekeurd door toonaangevende, onafhankelijke veiligheidsinstituten en voldoet aan EG-normen 2006/42/EG en 2004/108/EG.

Geluidsniveau informatie:

Geluidsmeting volgens EN 13023: 72,5 db (A)

Technische wijzigingen voorbehouden.

IDEAL 4855 • IDEAL 5255 • IDEAL 6655



Krug + Priester heeft een gecertificeerd Kwaliteitsmanagementsysteem volgens DIN EN ISO 9001:2008 en een gecertificeerd milieu managementsysteem volgens DIN ISO 14001:2009.

DE EG-KONFORMITÄTSERKLÄRUNG
EN EC-declaration of conformity
FR Déclaration de conformité CE
NL EG-verklaring van overeenstemming

- **Hiermit erklären wir, daß die Bauart von**
- Herewith we declare that
- Par la présente, nous déclarons que
- Hiermede verklaren wij, dat de in de handel gebrachte machine

4855	GS-ID Nr. 11485002	UL-ID Nr. 10485002
5255	GS-ID Nr. 11522102	UL-ID Nr. 10522102
6655	GS-ID Nr. 11655002	UL-ID Nr. 10655002

- **folgenden einschlägigen Bestimmungen entspricht**
- complies with the following provisions applying to it
- sont conformes aux dispositions pertinentes suivantes
- voldoet aan de eisen van de in het vervolg genoemde bepalingen

2006/42/EG:

Maschinenrichtlinie, EC Machinery directive, EC Directives machines, EC machinerichtlijn.

2004/108/EG:

EMV Richtlinie, EMV Electromagnetic compatibility directive,
EMV directives compatibilité électromagnétique, EMV elektromagnetische
compatibiliteitsrichtlijn.

2011/65/EU

RoHS Richtlinie, RoHS directive, RoHS directives, RoHS richtlijn.

- Angewendete harmonisierte Normen insbesondere

- Applied harmonised standards in particular
- Normes harmonisées utilisées, notamment
- Gebruikte geharmoniseerde normen, in het bijzondere

EN 60204-1; EN 1010-1; EN 1010-3; EN 55014-1; EN 55014-2;
EN 61000-3-2; EN 61000-3-3; EN ISO 12100; EN 61496-1; EN 61496-2;
EN ISO 13857; EN ISO 11204; EN 13023; EN ISO 13849-1

01.06.2013
Datum

Bevollmächtigter für technische Dokumentation
Authorized representative for technical documentation
Représentant autorisé pour la documentation technique
Geautoriseerde vertegenwoordiging voor technische
documentatie

M. Priester

- Geschäftsführer-

Krug & Priester GmbH u. Co KG
Simon-Schweitzer-Str. 34
D-72336 Balingen (Germany)

• Papiervernietigers •



• Snijmachines •

