

Гильотины

RU Инструкция по  
эксплуатации

**IDEAL 4855**



**IDEAL 5255**



**IDEAL 6655**



## Оглавление

---

<b>Меры предосторожности</b>	<b>3</b>
<b>Использование по назначению</b>	<b>4</b>
<b>Органы управления</b>	<b>5</b>
<b>Установка</b>	<b>10</b>
<b>ввод в эксплуатацию</b>	<b>12</b>
<b>Эксплуатация</b>	<b>15</b>
<b>Замена ножа и марзана</b>	<b>26</b>
<b>Техобслуживание и чистка</b>	<b>35</b>
<b>Ежегодный технический осмотр. / Тест безопасности</b>	<b>36</b>
<b>Возможные неисправности</b>	<b>37</b>
<b>Принадлежности</b>	<b>42</b>
<b>Технические данные</b>	<b>43</b>
<b>Декларация о соответствии</b>	<b>46</b>

## Меры предосторожности

---



Пожалуйста, прочитайте инструкцию по эксплуатации перед установкой аппарата, соблюдайте технику безопасности. Инструкция по эксплуатации должна находиться в доступном для пользователя месте.



Не допускайте детей к пользованию аппаратом!

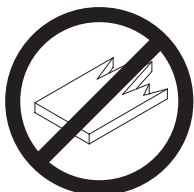


Избегайте попадания рук под лезвие!



Не оставляйте открытое лезвие без присмотра! Не пытайтесь извлечь или транспортировать лезвие без специальных мер предосторожности!  
(См. страницы 29 и 31)

**⚠ Соблюдайте выше перечисленные правила для избежания травм!**



Данный резак не предназначен для резки твердых материалов или материалов, которые могут расщепляться!

## Меры предосторожности / Использование по назначению

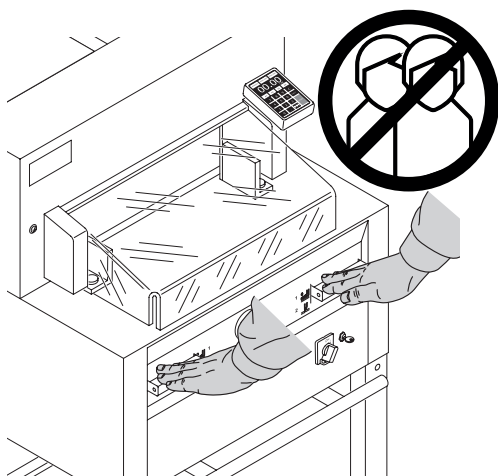
---



Не пользоваться вблизи режущих машин аэрозольными баллончиками с воспламеняющимися веществами!



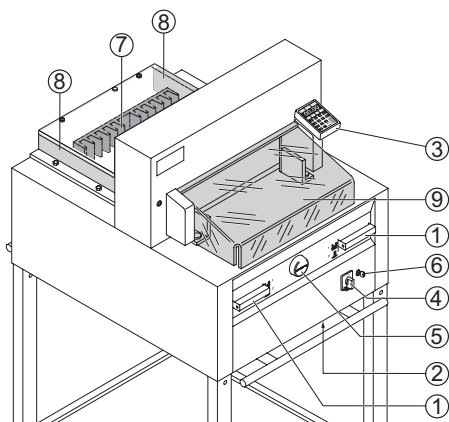
Не использовать воспламеняющиеся средства для очистки.



### Использование по назначению

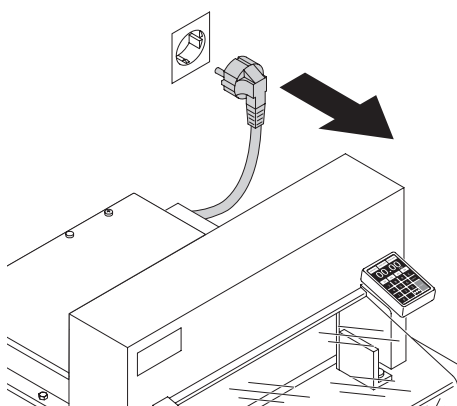
Машина предназначена для реза стопы бумаги в соответствии с задаваемым размером. Конструкция машины предусматривает работу только "одним оператором"!

**⚠ Внимание!** Скрепки или подобные посторонние предметы могут повредить лезвие ножа.

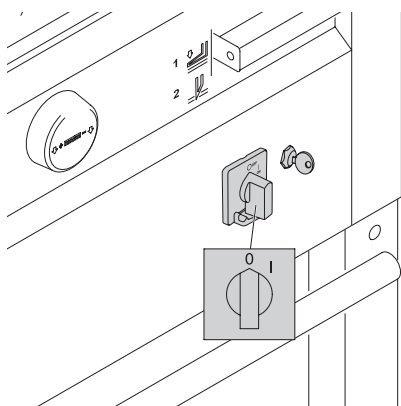


## Органы управления

- ① Двуручная защитная система управления  
Предварительный прижим и рез
- ② Выключатель при перегрузке  
(привод ножа/привод прижима/  
привод заднего упора)
- ③ Управление задним упором
- ④ Главный выключатель
- ⑤ Маховичок (ЕР) или рукоятка для  
перемещения заднего упора
- ⑥ Выключатель с ключом
- ⑦ Задний упор
- ⑧ Боковые упоры правый и левый



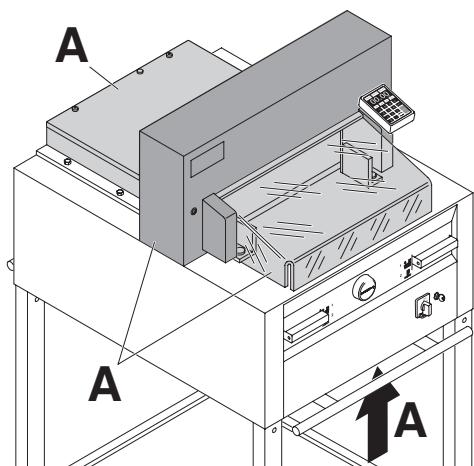
Перед началом любых работ по  
техническому обслуживанию или  
снятию панелей отключите машину от  
электропитания.



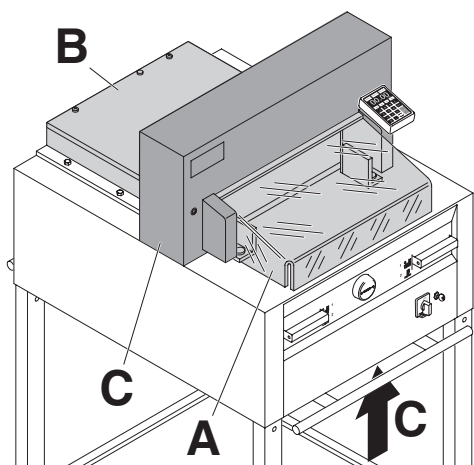
Замена ножа и марзана может быть  
произведена только при выключенном  
главном выключателе!

## Меры предосторожности

---



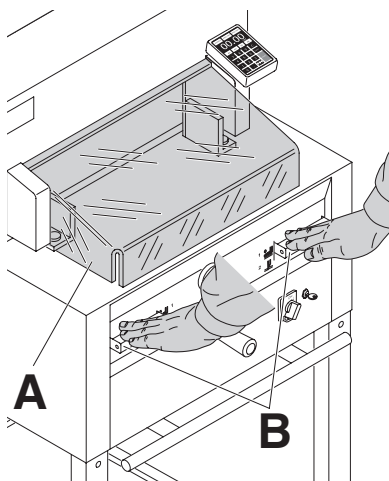
Все компоненты, которые могут причинить вред оператору, закрыты крышками (А).



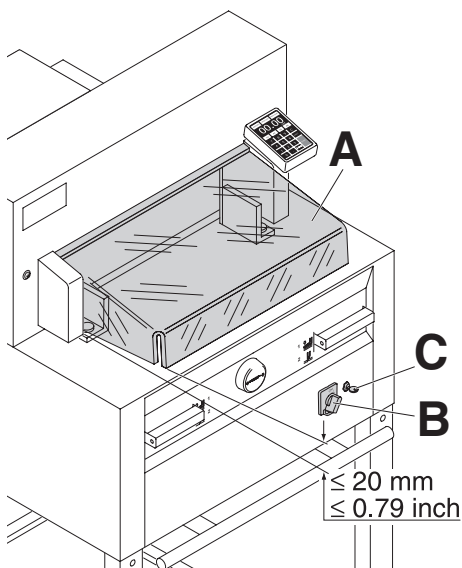
Не работайте на машине без следующих защитных устройств:

- Передний защитный экран (А)
- Задний защитный кожух (В)
- и панели (С)

## Меры предосторожности



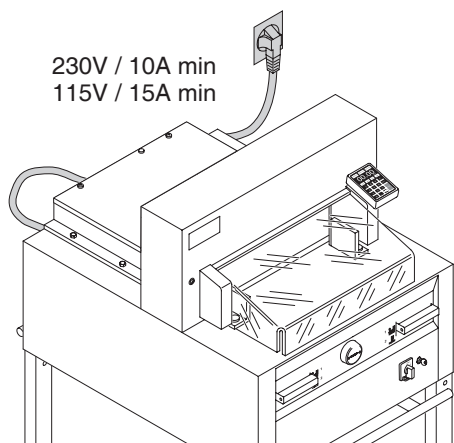
Безопасность реза обеспечивается защитным экраном (A) и безопасной системой конроля "для двух рук" (B)!



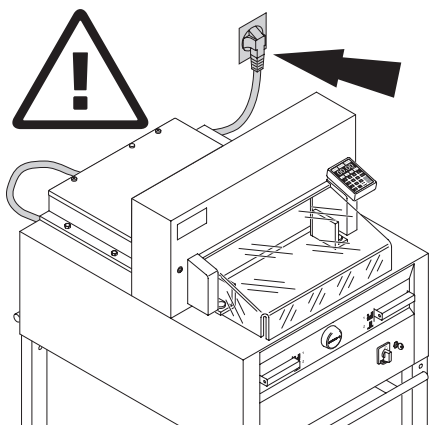
Прежде чем приступить к работе и после каждой замены ножа необходимо проверить

- автоматическое отключение при поднятии защитного кожуха (A) (отрегулировать, если зазор между кожухом и столом  $< 20 \text{ мм}$ ),
- выключение сетевого выключателя (B)
- и контрольную панелью (C).

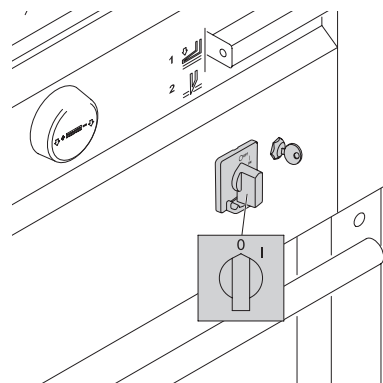
## Меры предосторожности



Подсоедините питающий кабель к однофазной розетке!



Обеспечьте свободный доступ к розетке!

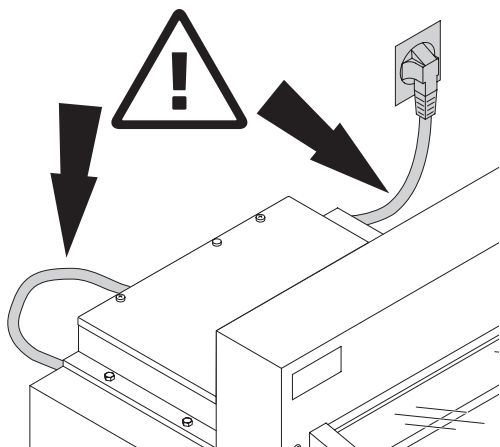


Выключите питание, если Вы не пользуетесь резаком длительный период времени. (Главный выключатель в положении "0").

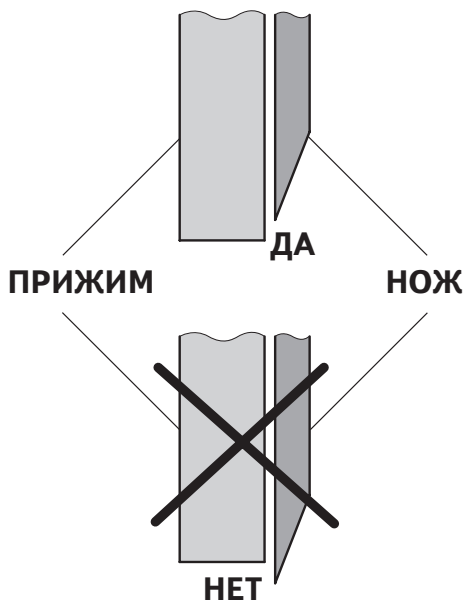


## Меры предосторожности

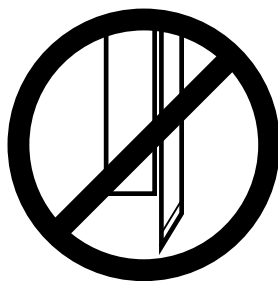
---



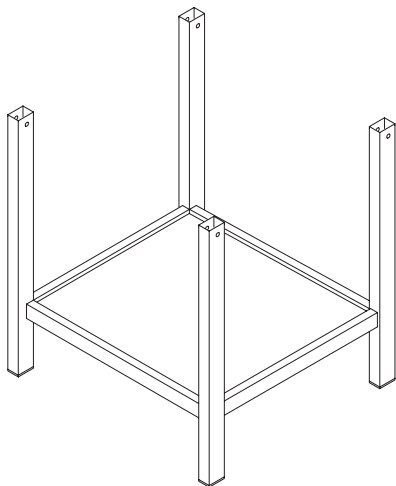
Предохраняйте основной кабель от перегрева, попадания масла и острых кромок!



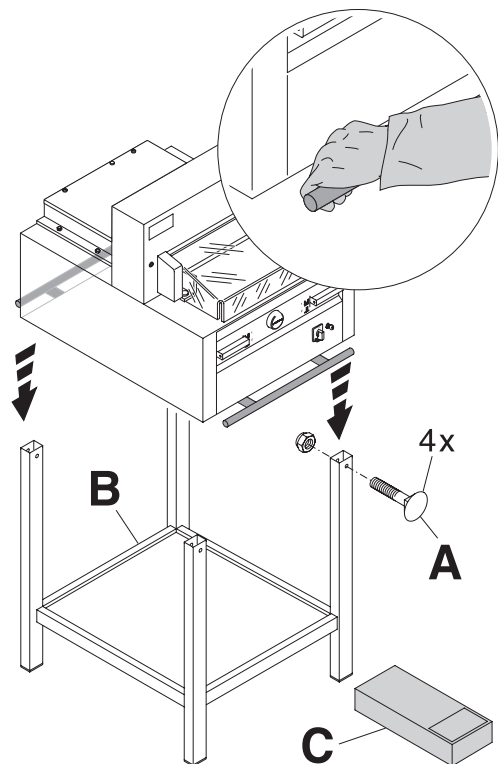
**⚠ Опасно!**  
Нож должен всегда закрываться прижимом.



## Установка



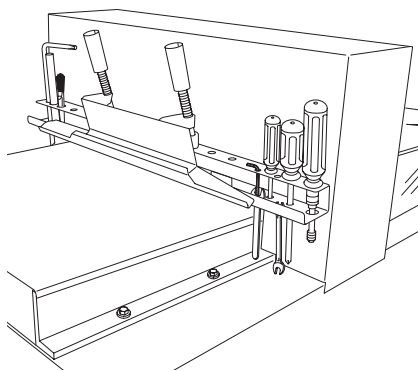
Снимите станину с деревянного поддона.



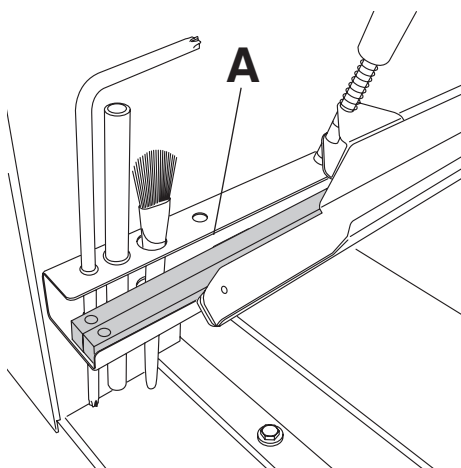
Чтобы поднять аппарат с поддона и поставить на станину необходимо 4 сильных человека. Закрепите 4 винтами с гайками (А). Положите на станину полку (В). (Детали и инструменты находятся в наборе инструментов) (С).

## Установка

---



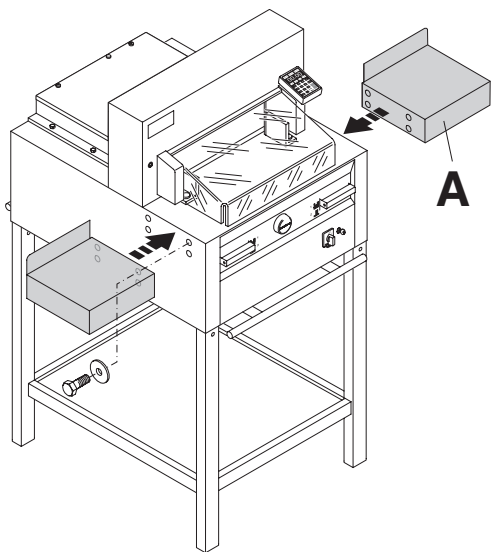
Инструменты могут храниться в установленном держателе.



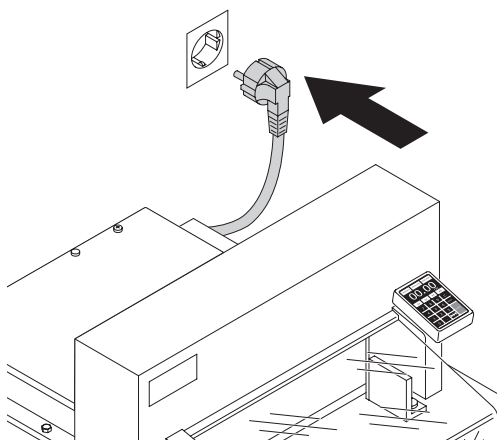
Марзаны (A) могут храниться в держателе для инструментов.

## Установка / Ввод в эксплуатацию

---

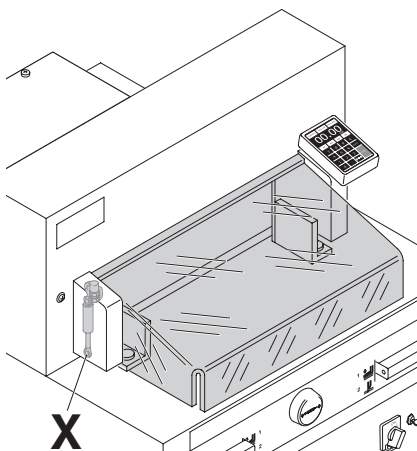
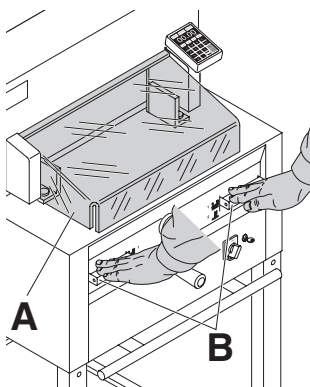
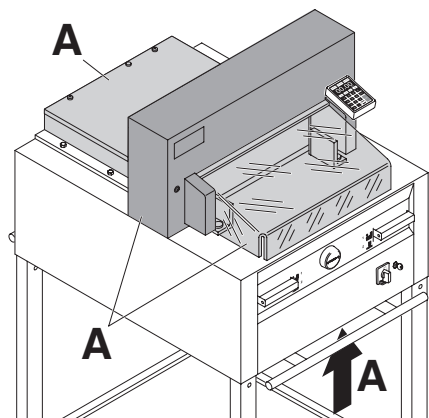


Боковые столы (A) левый и правый доступны как опция (No. 9000 528).



## Ввод в эксплуатацию

Вставьте вилку в розетку.  
Резак должен быть подключён непосредственно к розетке.

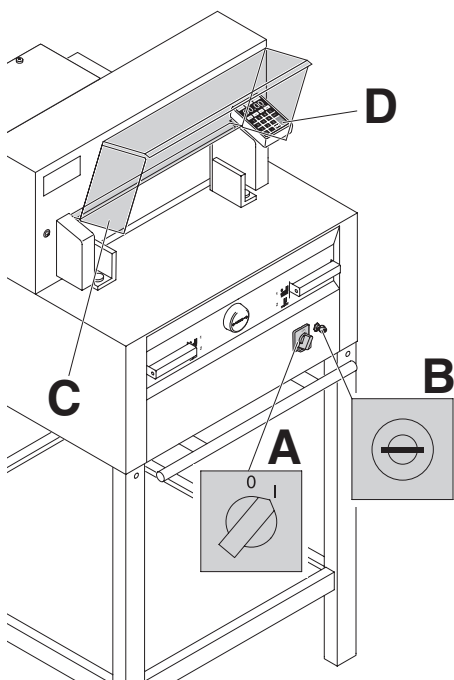


**Запрещается эксплуатировать машину, не усвоив инструкции по эксплуатации и технике безопасности. Пожалуйста, перед использованием, проверьте комплектность и работу защитных устройств.**


- Все кожухи (A) должны быть установлены.
- Рез разрешается, только когда закрыт кожух, и одновременно включается двуручное устройство безопасного включения (B).
- Если передний кожух закрывается самопроизвольно, необходимо заменить амортизатор (X).

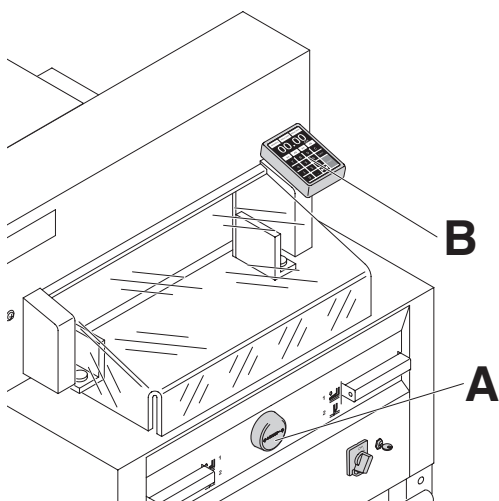
Рекомендуем записывать результаты тестирования.

## Ввод в эксплуатацию

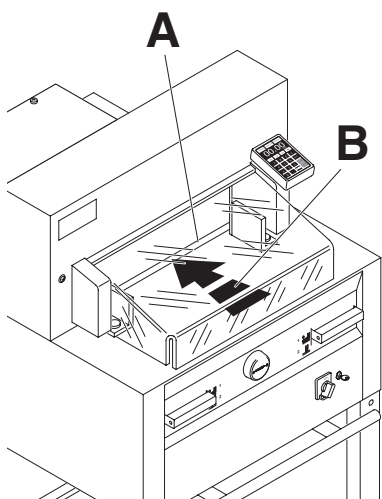


Установите сетевой выключатель в положение "I" (A).  
Установите ключ в замок и поверните его вправо (B).  
Поднимите защитный кожух (C).

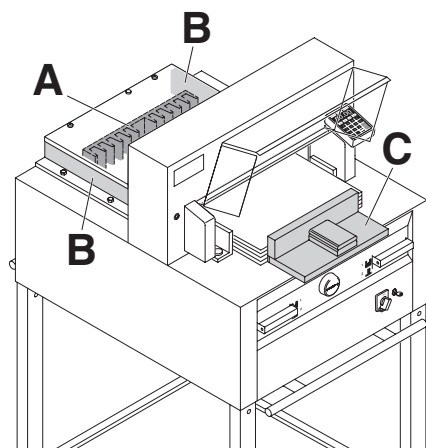
Нажмите кнопку  (D).  
Машина автоматически переходит в рабочее состояние.  
Теперь машина готова к работе.



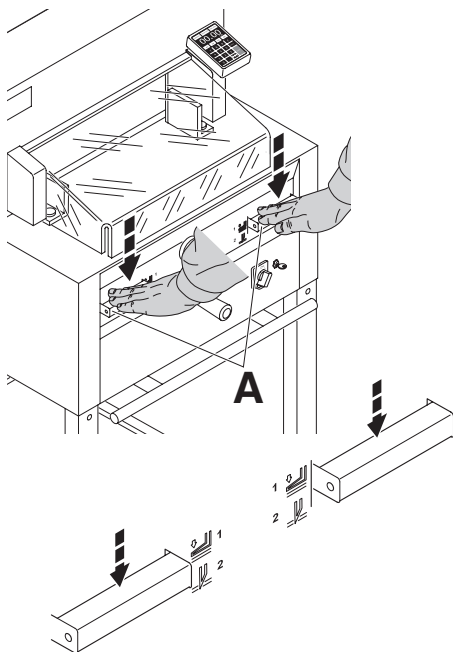
Размер задается рукояткой заднего упора (A), либо программированием с помощью клавиатуры (B).  
Размер высвечивается на дисплее в мм/см или дюймах (B).



Оптический индикатор показывает линию реза (А). Нож режет по передней кромке светового луча (В). (Ориентируйтесь на световой луч лишь тогда, когда точность реза не нужна).



Установите бумагу к заднему упору (А) и боковым упорам слева или справа (В). Для перемещения бумаги используйте, поставляемый сталкиватель стопы (С). (Двигайте задний упор вперед, чтобы подвинуть стопу бумаги).



Прижим движется автоматически при включении реза.

Бумагу можно прижать и заранее. Прижим и рез включаются рукоятками привода (А) на лицевой панели стола.

**Рукоятка имеет 2 положения:**

1. предварительный зажим
2. автоматический зажим и рез

Включение позиции 1



= **Предварительный прижим**  
Нажать обе рукоятки в положение 1



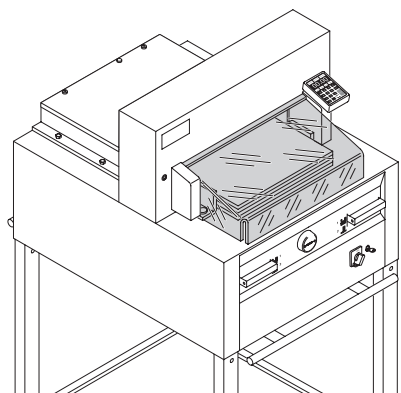
= **Прижим поднимается**  
Нажать полностью одну из рукояток.

Включение позиции 2

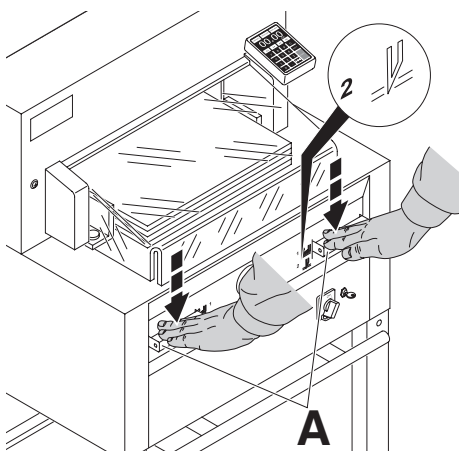


= **Резка с автоматическим прижимом**  
Нажать обе рукоятки в положение 2



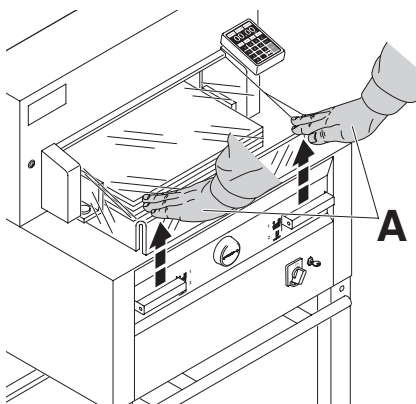


Закройте защитный кожух.



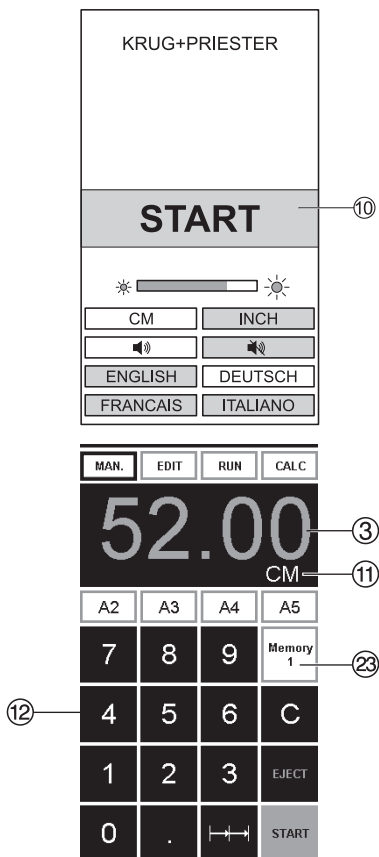
### Процедура реза:

Одновременно нажмите обе рукоятки включения двуручной системы управления (А) и удерживайте их, пока бумага не будет разрезана.



### Чтобы прервать или остановить рез:

Чтобы прервать или остановить рез, отпустите обе рукоятки (А) двуручной системы управления.



## Пуск аппарата

- Сетевой выключатель (4) в положение "I", установите ключ (6) в замок и поверните вправо.  
На экране загораются следующие функции для изменения настроек:  
Яркость  
CM/ДЮЙМЫ  
Звук ВКЛ/ВЫКЛ  
Язык
- Нажмите кнопку пуска START (10) → задний упор (9) движется назад, в исходное положение. Подождите, пока не высветится размер на дисплее (3).  
4855 = 45.00 cm, 17.717 inches  
5255 = 52.00 cm, 20.472 inches  
6655 = 61.00 cm, 24.016 inches
- DIN и свободно программируемые параметры могут быть отменены при помощи соответствующих кнопок (23).  
Memory 1: A2, A3, A4, A5,  
Memory 2: A6, A7, B3, B4  
Memory 3: 

--	--	--	--

  
Memory 4: 

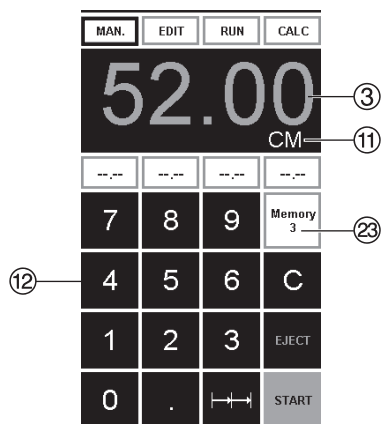
--	--	--	--

  
и в ДЮЙМЫ  
Memory 1: 4 1/4", 5 1/2", 7", 8 1/2"  
Memory 2: 11", 12", 14", 17"  
Memory 3: 


--	--	--	--

  
Memory 4: 

--	--	--	--




В памяти 3+4 ( мм и дюймы) нет сохраненных размеров.

До первого ввода данных, следующая информация будет показана в соответствующем поле: ,


**Введенные параметры будут сохранены.**

**Они не могут быть удалены, но могут быть перезаписаны.**


### Как запрограммировать Память 3 и 4

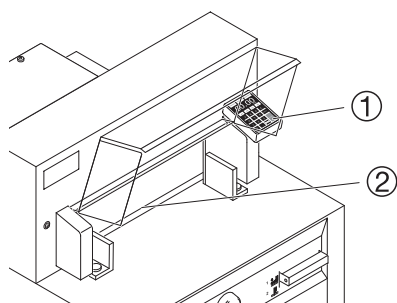
Нажмите кнопку памяти , чтобы ввести данные в память (3 или 4).




Введите необходимые параметры или измените их.

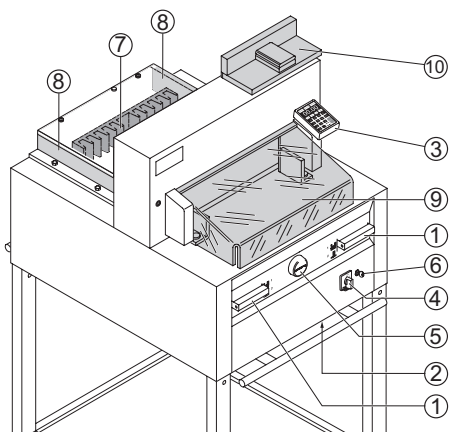
Нажмите кнопку  и удерживайте до тех пор, пока не прозвучит сигнал. Параметры сохранены.

### Предупреждение!

Перед запоминанием размера реза или выполнением реза проверьте правильность шкалы измерения (см или дюймы). Как заносить данные в память, см. рисунок слева внизу показан на экране .



Через 30 минут машина   переходит в энергосберегающий режим. Оживить его можно нажатием на клавишу .



### Процедура реза

#### ⚠ Осторожно!

- Двигайте задний упор вперед, чтобы подвинуть стопу бумаги.
- Не прерывайте подъем ножа какими-либо переключениями.
- Подождите, пока дисплей загорится зеленым, прежде чем активировать ре.
- Нож всегда должен быть поднят и закрыт прижимом. Не прикасайтесь к ножу.

#### **можно получить травму!**

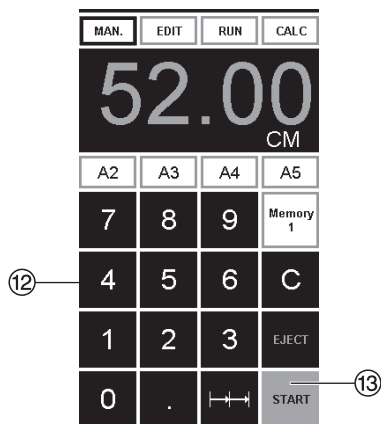
(см. предостережение на стр. 34).

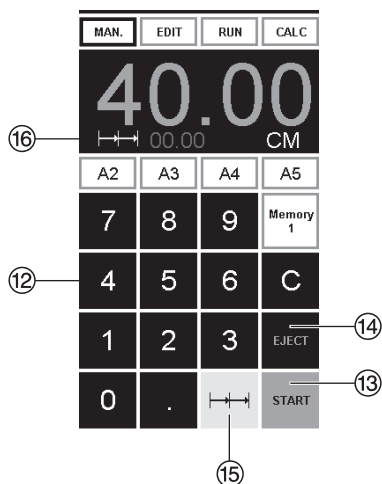
### Рез по задаваемым размерам

- Нажмите кнопку **MAN.**
- Введите размеры с цифровой клавиатуры (12) → Размеры показаны красным цветом.  
(Если ввели неверный размер, это можно исправить, нажав кнопку **C**)).
- Нажмите кнопку **START** (13) → становится размер → Размеры показаны зеленым цветом.
- Установите бумагу и прижмите с помощью толкателя стопы (10) к заднему упору (7) и левому боковому упору (8).
- Закройте защитный кожух (9).
- Произведите рез.

### Произведите рез

- Нажмите кнопку **MAN.**
- Установите задний упор назад с помощью маховичка или рукоятки (5).
- Установите бумагу и прижмите с помощью толкателя стопы (10) к заднему упору (7) и левому боковому упору (8).
- Поверните маховичок или рукоятку (5) вправо, пока метка реза на бумаге не
- Чем дальше вправо повернут маховичок (5), тем быстрее движется задний упор. Если маховичок поворачивать влево, задний упор быстрее возвращается.
- Закройте защитный кожух (9).
- Произведите рез.





### Выход бумаги (выталкивание)

Если после ввода размера нажать кнопку START (13) вместо кнопки EJECT (14), задний упор движется вперед к отметке чтобы можно было вынуть бумагу. После этого, задний упор движется к последнему заданию.

### Многократный рез

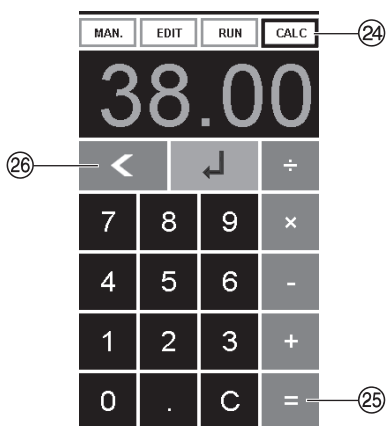
- Задайте размер многократного реза на клавиатуре (12)
- Перемещение к отметке кнопкой пуска "START" (13)
- Подвиньте бумагу к заднему упору (7)
- Нажмите многократный рез (15)
- Многократный рез указан сверху слева рядом с 00.00 (16)
- Задайте размер многократного реза. (Буквы отображены красным цветом)
- Нажмите "START" → задний упор будет передвигаться в положение многократного реза
- Эта процедура повторяется каждый раз при активации реза.

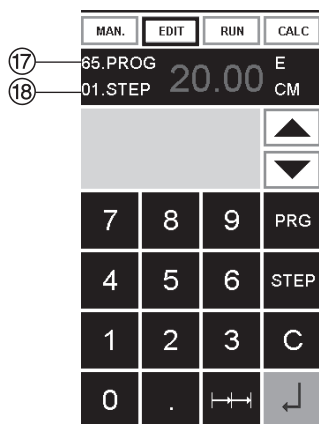
### Выход из режима программирования

- Нажмите многократный рез (15) (желтым). Знак многократного реза и значение удаляются.

### Функция калькулятора

- Нажмите на кнопку [CALC] (24), вычислите требуемый размер, напр.,  $40 - 2 = 38$  (25) → ↵, машина переместится в позицию 38.
- С помощью кнопки [←] (26) в любое время можно вернуться в режим ручного управления [MAN].





## Программирование

Пульт управления позволяет запомнить 99 программ с 99 запрограммированными шагами. Один шаг представляет один размер. После ввода номера программы можно изменять шаги программы с помощью кнопок  $\nabla$  и  $\blacktriangle$ . Первая цифра на дисплее 17 = номеру программы. Вторая цифра 18 = шагу программы. Самое маленькое значение (расстояние между задним упором и линией реза)

4855 3.50 cm / 1.378 inch  
 5255 3.50 cm / 1.378 inch  
 6655 2.50 cm / 0.984 inch

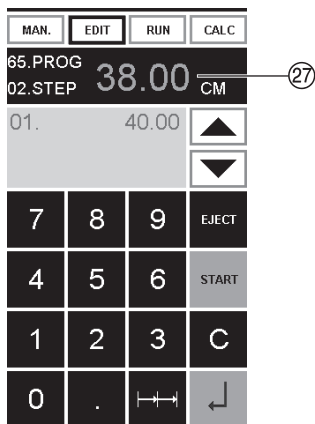
Отображаемый шаг программы можно в любой момент изменить. Эти программы сохраняются в памяти, когда аппарат выключен.

## Ввод программы

- Нажмите **EDIT** → (редактирование) на дисплее отобразится "Load program no." (загрузите номер программы)
- Введите номер программы 01 ... 99, с помощью кнопки  $\leftarrow$  (Верхний номер 17 на дисплее = номеру программы)
- Если значение указанное на дисплее не отображается, выберите другую программу
- Шаг программы "01 Шаг" 00.00 18 (Вторая цифра на дисплее 18 шагу программы)
- Введите размер или переместите ограничитель до желаемого размера при помощи ручного колеса 5.
- Сохраните измерение  $\leftarrow$ , появится следующий шаг программы
- Войдите в следующее измерение и помощью  $\leftarrow$  Enter сохраните измерение и т.д.
- Если введенная программа требуется, немедленно нажмите  $\rightarrow$  **RUN**
- Нажмите Enter  $\leftarrow$
- Нажмите START
- Выйдите из программы нажав **MAN.**

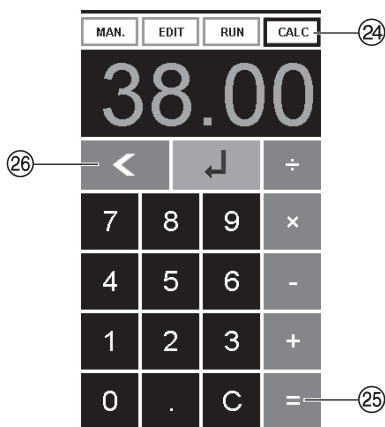
## Отмена программы

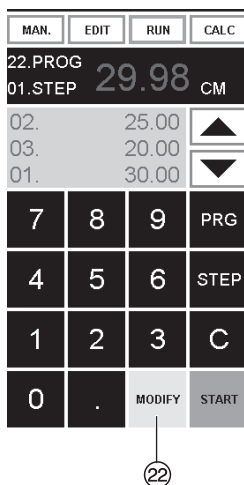
- Нажмите **EDIT**
- Нажмите 3 x PRG "Delete step no." → шаг удалится
- Введите номер программы
- Нажмите Enter  $\leftarrow$
- Нажмите Enter  $\leftarrow$



### Функция калькулятора в программе

- Нажмите на кнопку **EDIT**
- Введите номер программы
- Введите первый шаг программы напр., стартовый размер 40
- Сохраните с помощью кнопки Ввод  $\downarrow$
- Нажмите на кнопку **CALC** 24, вычислите требуемый размер, напр.,  $40 - 2$   $\square$  25  $\rightarrow$   $\downarrow$ , рассчитанный размер 38 а замигает.
- С помощью повторного нажатия кнопки Ввод  $\downarrow$  рассчитанный размер сохранится в соответствующем шаге программы.
- С помощью кнопки  $\square$  26 в любое время можно перейти в режим программирования **EDIT**





### Адаптирование программы в случае перекоса изображения на разрезаемом листе.

- Нажмите **[RUN]** → "Load program no." отображается на дисплее.
- Введите номер программы 01 ... 99 и нажмите 2 раза Enter ↵ до Step 1
- Откорректируйте позицию реза, перемещая задний упор с помощью ручного колеса
- **MODIFY** (корректировка) отображается на дисплее и значение размера мигает.
- Для сохранения нажмите **MODIFY**
- Произведите рез и поверните бумагу
- Если изображение на разрезаемом листе отклоняется, это можно подкорректировать в течении первых двух резов при помощи ручного колеса-см.выше
- Коррекция возможна только во время первых двух резов
- После закрытия **[RUN]** первоначальные данные сохраняются снова.

### Удаление шага из программы

- Нажмите **[EDIT]**
- Введите номер программы
- Выберите программу кнопкой перемещения курсора вверх ▲/вниз ▼  
Удерживайте **STEP** до появления "Delete program no."
- Нажмите 2 раза Enter ↵

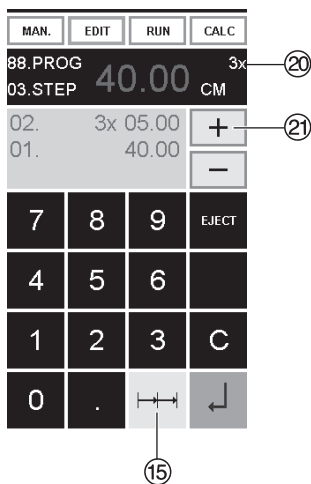
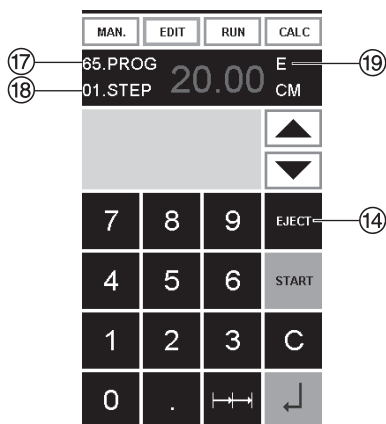
### Вставка шага в программу

- Нажмите **[EDIT]**
- Выберите программу
- Нажмите 2 раза Step "Insert step no."
- Введите шаг например 02
- Подтвердите, нажав Enter ↵
- Введите значение
- Сохраните значение с помощью ↵
- Позиция реза может быть указана на экране при помощи кнопок перемещения курсора вверх ▲/▼ вниз

### Изменение шага программы

- Нажмите **[EDIT]**
- Выберите программу, подтвердите кнопкой Enter ↵
- Прокрутите с помощью **STEP** до появления "Load step no."
- Введите шаг позиции, например 02
- Подтвердите кнопкой Enter ↵
- Введите размер, подтвердите кнопкой Enter ↵
- Введите новый размер, сохраните размер с помощью ↵.





### Программирование функции выталкивания.

- Если в начале программы вам необходимо отрезать размер менее 30 см и затем более 40 см, введите EJECT (19) после первого реза, таким образом бумага выдвинется вперед
- EJECT функция может быть добавлена каждый раз при введении и сбрасывании измерений прежде чем перейти к следующему измерению. Когда EJECT функция запрограммирована "E" (19) появляется на дисплее справа вверху.
- Ведение Eject функции впоследствии в программу. Выберите программу и двигайтесь к шагу, который надо изменить при помощи клавиш вверх (▲)/вниз (▼). Введите новые измерения и прежде, чем нажать клавишу ввод, нажмите кнопку EJECT.

### Пример программирования функции выталкивания.

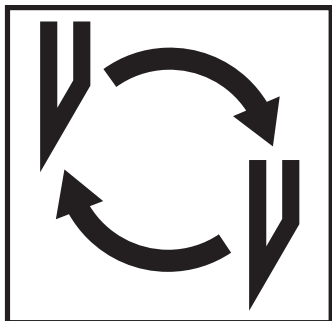
- Нажмите [EDIT]
- Введите номер программы 08
- Нажмите Enter ↵,
- Введите шаг программы, например 30 см
- Нажмите Enter ↵,
- Введите шаг программы, например 40 см Нажмите EJECT и с помощью Enter ↵ сохраните размеры.

### Пример работы

- Нажмите [RUN]
- Введите номер программы 08
- Нажмите Enter ↵,
- Нажмите START, настройте измерение
- Вставьте бумагу
- Сделайте рез 1
- После реза произойдет выталкивание бумаги, после этого разверните бумагу
- Задний упор переместится ко второму шагу программы 2
- Сделайте рез 2

### Программирование размера многократного реза

- Нажмите [EDIT]
- Введите номер программы
- Введите первый шаг программы, например измерение 40 см
- Сохраните измерение при помощи Enter
- Нажмите функцию многократного реза, обозначение (15)
- Введите количество я резов (20) при помощи кнопки + (21) (максимальное количество резов-15)
- Сохраните с помощью Enter ↵



### **Если ухудшается качество реза:**

- Проверьте глубину реза (см. страницу 34).
- Проверьте марзан (см. страницу 30).
- Замените или заточите нож (см. страницы 26 - 34).

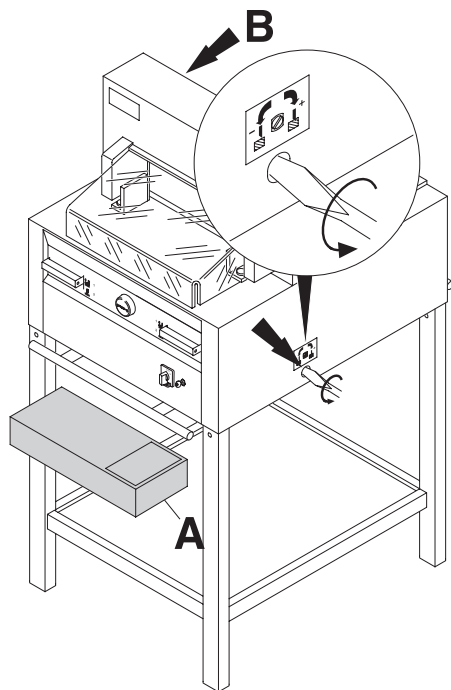
**Если высота ножа уже меньше 83 мм/3,29 дюйма, то повторное затачивание не возможно.**

**Нужно заменить нож.**

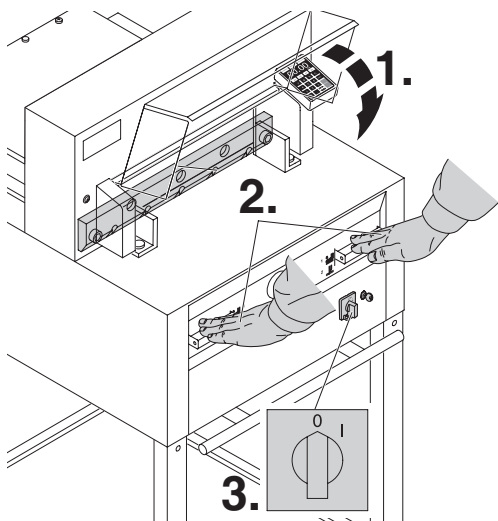
Нож может быть заточен квалифицированным специалистом.

**⚠ Опасно! Можно получить травму! Нож очень острый. Не снимайте и не транспортируйте нож без защиты. Замена ножа должна производиться обученным персоналом.**

## Замена ножа и марзана

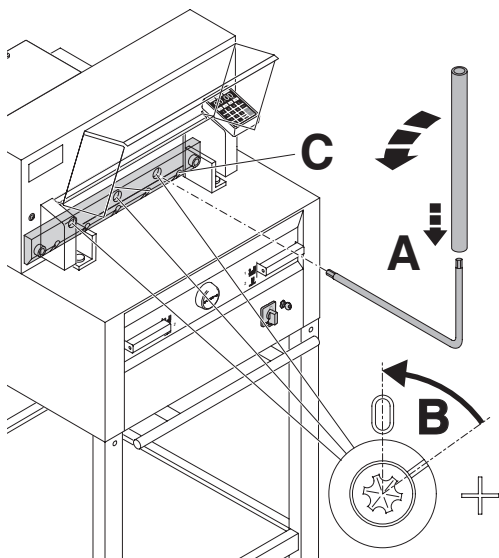


Поверните винт регулировки глубины реза влево до упора. (Отвертка находится в наборе инструментов (A) или в держателе инструментов (B)).



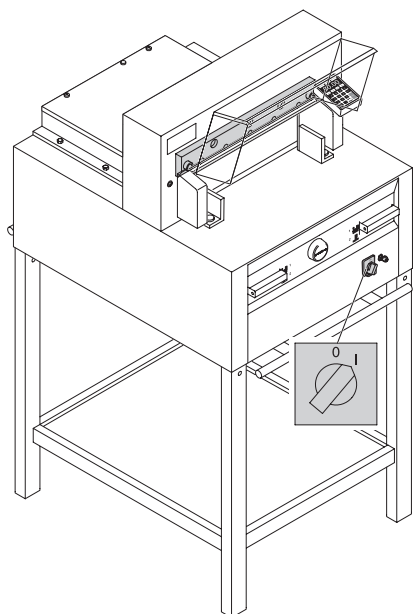
Закройте защитный экран (1.). Опустите нож в нижнее положение, нажав обе Actuators-рукоятки (2.). Удерживая нажатой одну из Actuator-рукояток, выключите главный выключатель (3.).

## Замена ножа и марзана



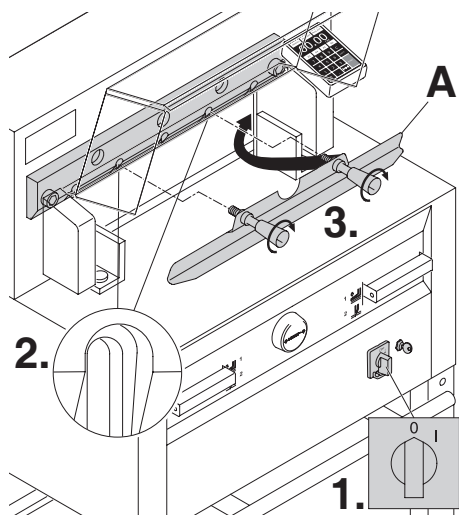
Видны 3 эксцентрика. Их надо повернуть против часовой стрелке в положение "0" специальным ключом, используя трубку - удлинение (А) (в наборе инструментов). Прорезь должна соответствовать положению "0" (В).

**Только для 4855**  
Отверните, крепящий нож, винт (С) с правой стороны.

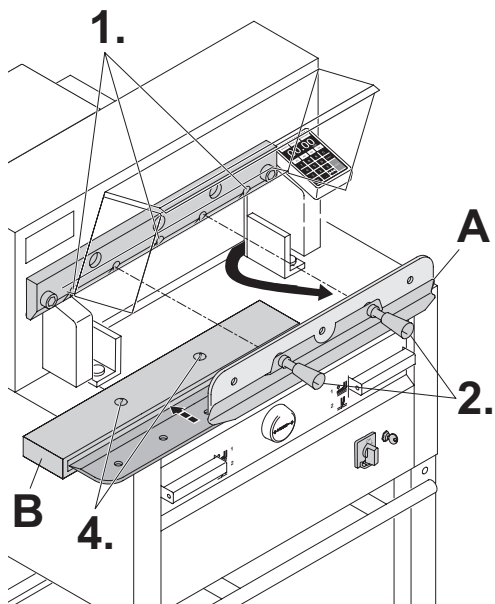


Уберите специальный ключ и включите сетевой выключатель, пока нож не вернется в исходное положение.

## Замена ножа и марзана

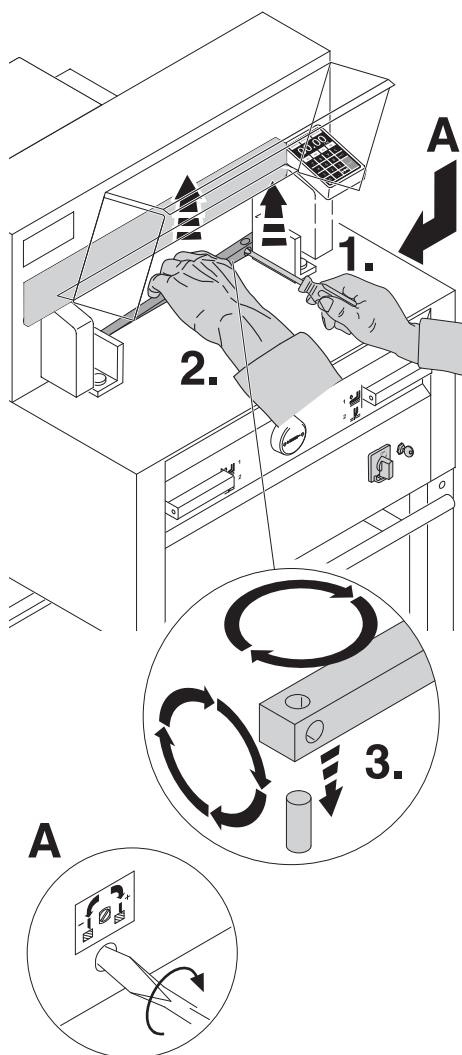


Установите сетевой выключатель в положение "0" (1.)  
Удалите 2 винта, крепящие нож, из продолговатых отверстий (2.). Затем установите приспособление для смены ножа (A) на место и приверните его к ножу (3.).



Открутите 2 винта, крепящие нож, (1.) в 4855 и 3 винта, крепящие нож, (1.) в 5255, 6655.  
Немного ослабьте рукоятки (2.) приспособления для смены ножа (A) и удалите нож вниз из машины (3.). Поместите нож в защитный футляр (B) и закрутите винты (4.).

## Замена ножа и марзана



Небольшой отверткой извлеките марзан. При необходимости марзан можно повернуть или заменить. (Марзан можно использовать восемь раз).

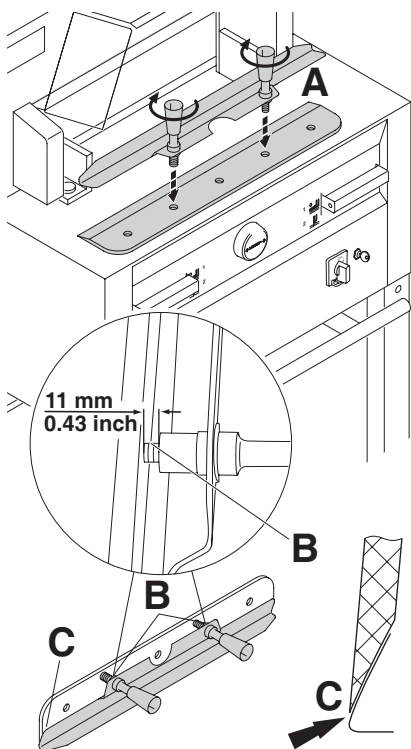
### Замена марзана (не ножа)

- Поверните винт регулировки ножа (A) влево до упора. (Иначе первый рез будет слишком глубоким).
  - Удалите марзан согласно рисунку.
  - Поверните марзан (новой гранью к ножу) и установите его на штифт.
- ⚠ Опасно! Можно получить травму!**

### Проверка реза после замены марзана (не ножа)

- Положите бумагу и произведите рез.
- Если последний лист бумаги разрезан не до конца, поверните винт регулировки ножа (A) на 1/4 оборота вправо.
- Если опять последний лист бумаги разрезан не весь, повторите процедуру до полного разрезания последнего листа.

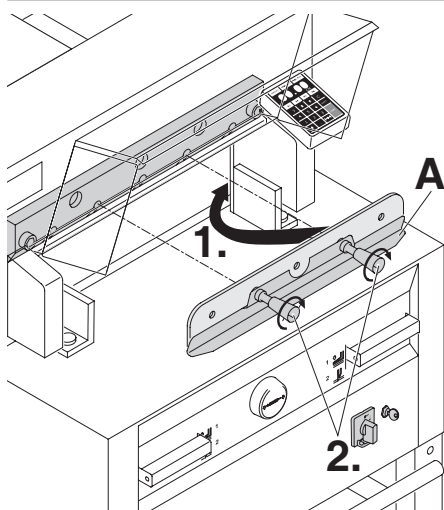
## Замена ножа и марзана



Осторожно выложите заменяемый нож из ящика и вкрутите рукоятки приспособления для замены ножа следующим образом: (A)

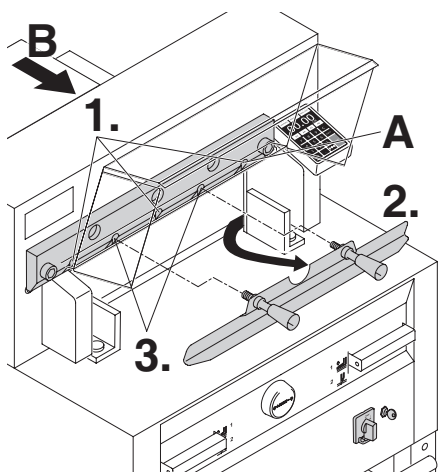
- Убедитесь, что зазор составляет 11 мм или 0.43 дюйма (B).
- Нож должен быть закрыт (C).

**⚠ Опасно! Можно получить травму!**



Поместите заменяемый нож с установленным приспособлением для смены ножа (A) (1.), в держатель ножа и сдвиньте его вверх до упора и закрутите рукоятки (2.).

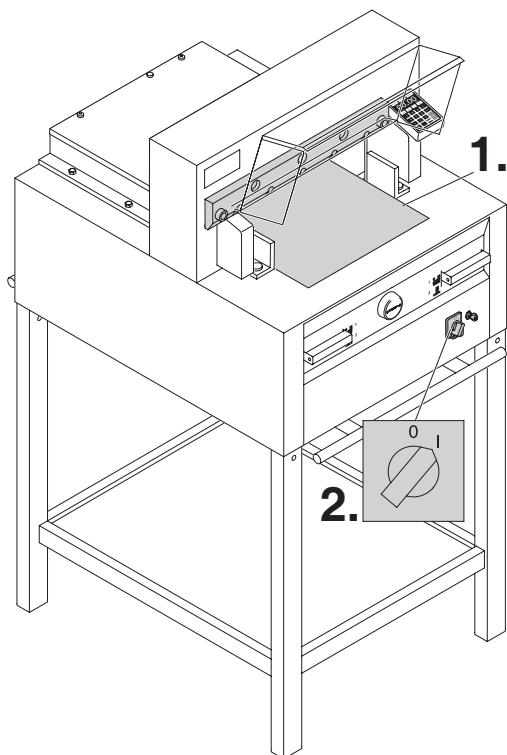
## Замена ножа и марзана



Слегка закрутите 3 (4855 имеется 2) из 5 крепящих нож винтов (1).  
Удалите приспособление для смены ножа (2). Слегка закрутите остальные, крепящие нож, винты (3).  
Верните приспособление для смены ножа в отделение для хранения инструментов (B).

### 4855

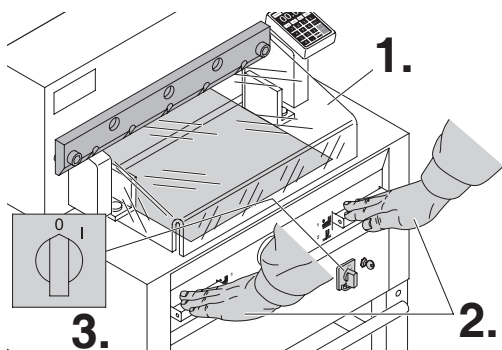
Слегка закрутите правый, крепящий нож, винт (A), когда нож опущен.



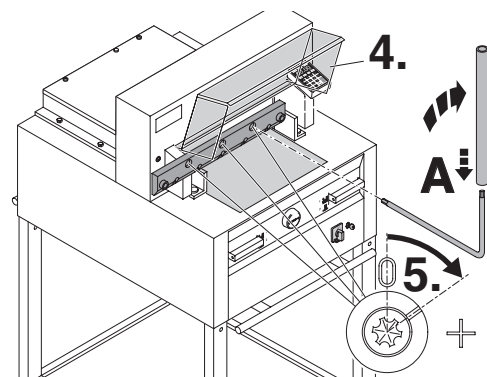
Удалите все инструменты и поместите два листа бумаги по всей длине реза (1).  
Включите сетевой выключатель в положение "I" (2).



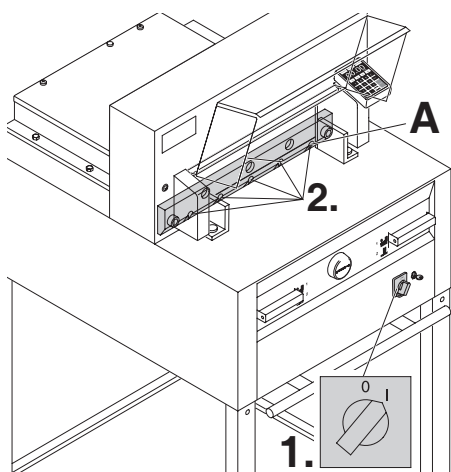
## Замена ножа и марзана



Закройте защитный экран (1).  
Опустите вниз нож, нажав обе кнопки (2). Удерживая одну из кнопок нажатой, выключите основной выключатель (3).

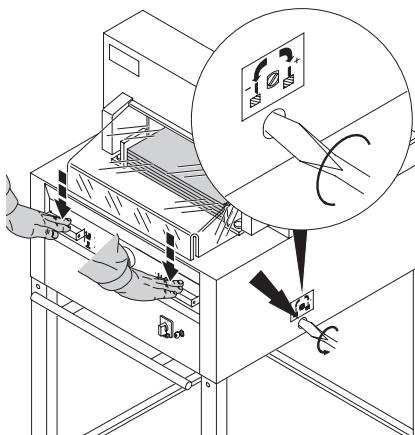


Откройте защитный экран (4).  
Используя специальную отвёртку (A), крутите 3 эксцентрика (5) вниз до тех пор, пока лист бумаги не будет отрезан по всей длине ножа. (Нож должен быть параллелен марзану и не слишком глубоко врезаться в него).



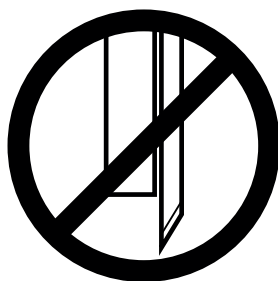
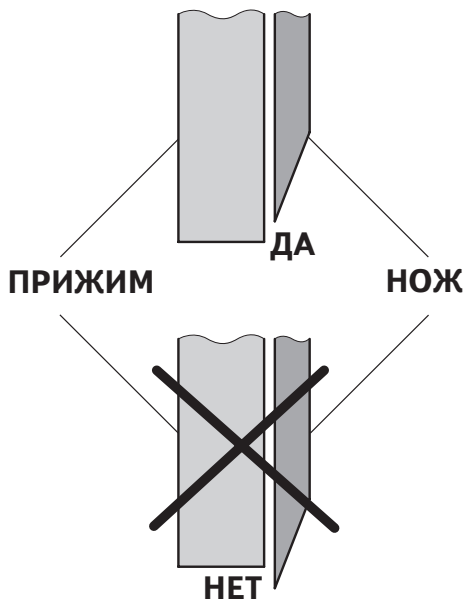
Включите сетевой выключатель в положение "I" (1). Нож вернется в верхнее положение. Надежно закрутите оставшиеся, крепящие нож, винты (2).

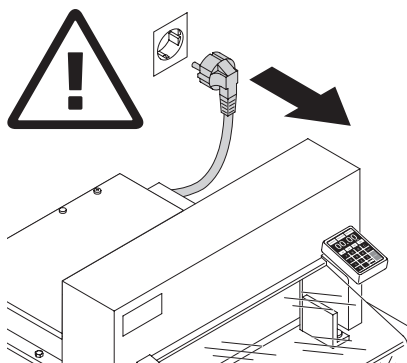
## Замена ножа и марзана



Разрежьте стопку бумаги для проверки. Если последний лист не разрезался, поверните регулировочный винт глубины опускания ножа (А) вправо, поворачивайте постепенно 1/4 оборота пока не прорежит всю стопку. (Не опускайте его слишком низко, иначе нож быстро затупится).

**⚠ Опасно!**  
Нож должен всегда закрываться прижимом (см. рисунок внизу слева).





**⚠ Опасно!**

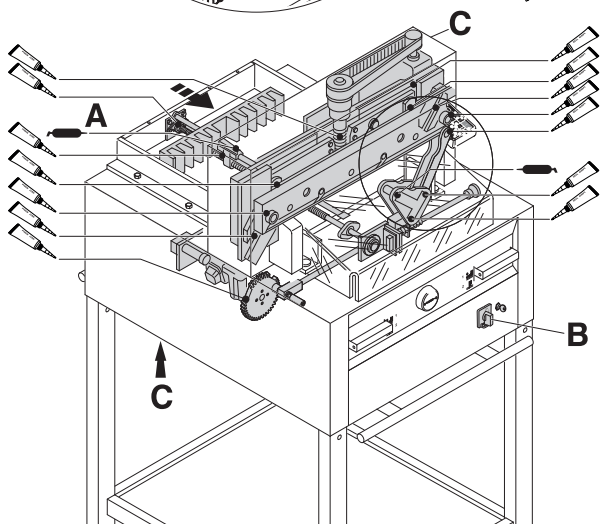
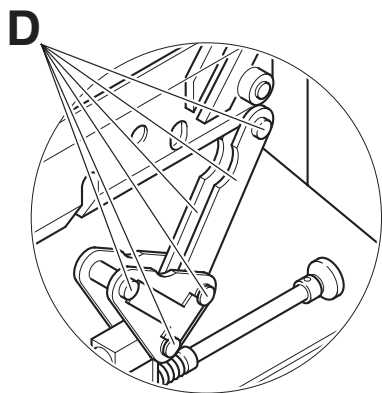
- Техобслуживание должно производиться только обученным персоналом.
- Отключите питание перед началом профилактических работ или перед удалением крышки.

Еженедельно смазывайте привод заднего упора (A) из шприца для густой смазки (используйте специальную смазку для режущих станков). Сместите задний упор вперед до конца. Остальные детали смазывать дважды в год (см. рисунок).

Сетевой выключатель выключен в "0" (B). Удалите панель (C), при помощи инструментов из набора.

- Удалите всю бумагу.
- Смажьте машину густой смазкой.
- Проверьте износ 4 соединительных шпилек и 2 толкателей (D). Если нужно, вызовите сервисную службу.
- Установите все панели на место.

Если машина работает с повышенной нагрузкой (более 5 часов в день), то работы по техническому обслуживанию должны производиться чаще.



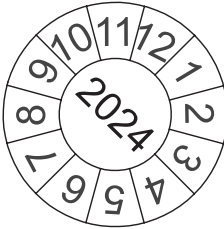
 = Точки смазки машины

 Нет. 9000 625

 Нет. 9800 933

 Нет. 9001 828

Next Maintenance



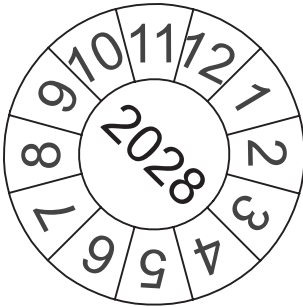
Krug & Priester GmbH & Co. KG  
72336 Balingen - Germany

Parts & Service HOTLINE

Germany: +49 7433 2690  
France: +33 3 8820 5435  
North America: +1 843 552 2700  
All other countries: Please contact  
your local distributor  
[www.krug-priester.com](http://www.krug-priester.com)

### Ежегодный технический осмотр.

Для поддержания безопасной эксплуатации и предотвращения преждевременного износа, мы рекомендуем проводить ежегодное техническое обслуживание квалифицированными техническими специалистами.

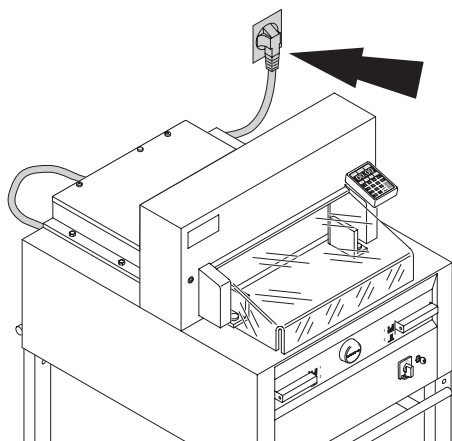


### Тест безопасности

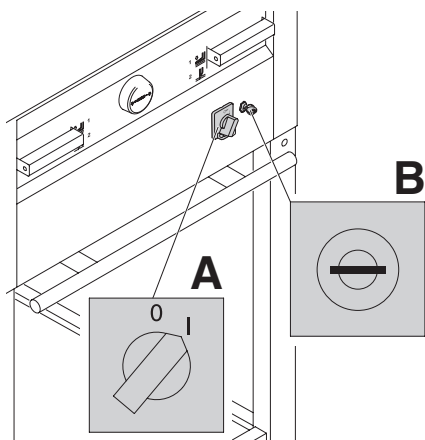
Правила техники безопасности устанавливаются в соответствии с предписаниями той страны, в которой работает резальная машина. Производителем рекомендуется проверка безопасности уполномоченной сервисной группой каждые 5 лет.



**Аппарат не работает!**



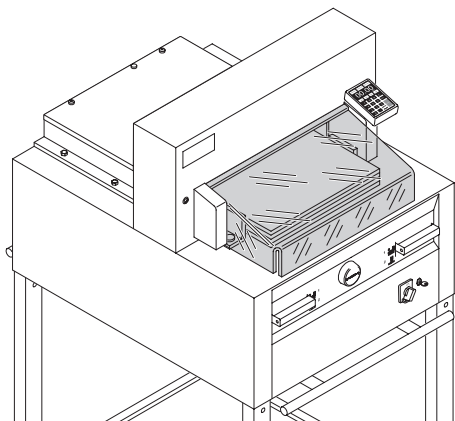
Включён ли резак в сеть?



Основной выключатель в положении "0"? (A).  
Включена ли система контроля? (B).  
(Поверните ключ вправо).  
Процедура реза (см. страницу 17).

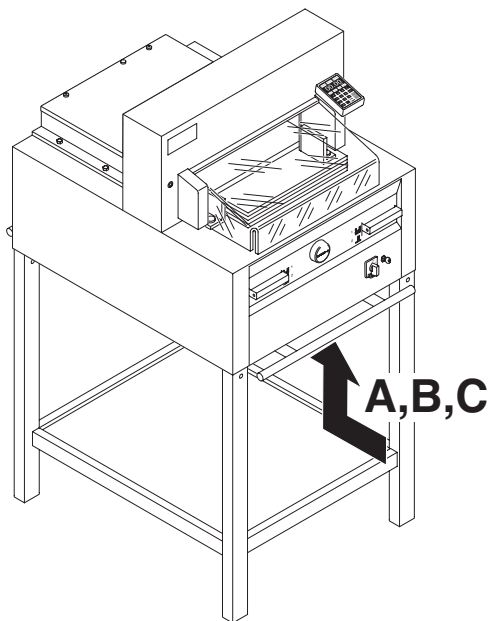
## Возможные неисправности

---



### **Рез не может быть сделан.**

- Если открыт защитный экран: **закройте его.**
- Если закрыт защитный экран: **откройте и закройте его снова.** (Проверка безопасности).



### Резак выключился:

- **Черезмерная перегрузка резака.**  
Выступает кнопка безопасности (предохранитель защиты). (A) или (B).  
Нажмите кнопку безопасности (пре-дохранитель защиты) (A) или (B).
- **Резак заблокирован.**
- **Нож затупился.**  
Устраните неполадку, затем нажмите кнопку-предохранитель (A).
- **Заблокирован задний упор**  
Сработал предохранитель (C).  
Устраните причину и нажмите на кнопку предохранителя (C).

### Кнопка предохранителя для:

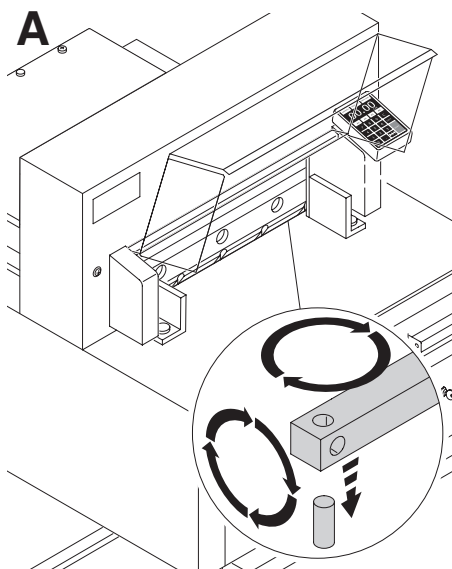


**A = Привод ножа**

**B = Привод прижима**

**C = Привод заднего упора**

## Возможные неисправности

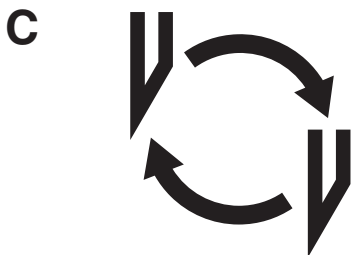
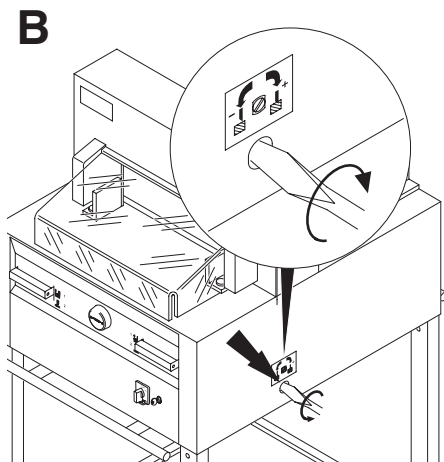


### Не разрезается последний лист:

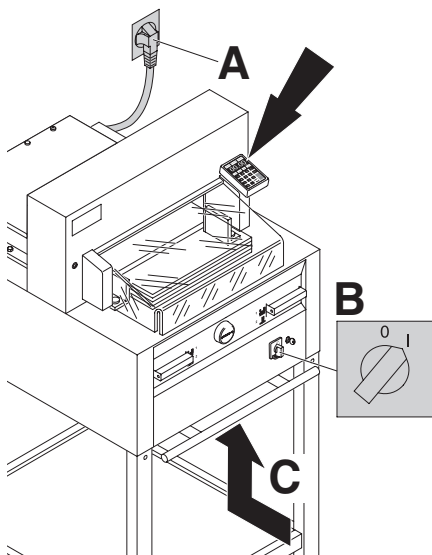
- Поверните или разверните вокруг оси марзан **(A)**.
- Настройте нож винтом, регулирующим глубину реза **(B)**. (смотри стр. 34).

### Плохое качество реза или нож застревает в стопе с бумагой.

- Замените нож **(C)** (смотри стр. 26 - 34).




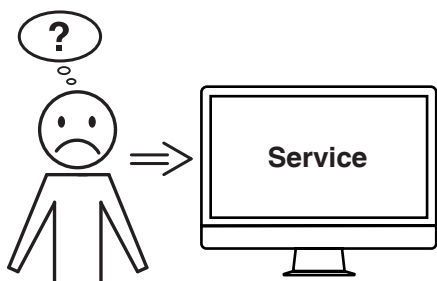




### Дисплей не светится.

- Включён ли резак в сеть (A)?
- Основной выключатель в положении "I" (B)?
- Нажмите кнопку предохранителя! (C)
- Проверьте, не выбило ли пробки?

Через 30 минут экран переходит в энергосберегающий режим. Оживить его можно нажатием на клавишу .



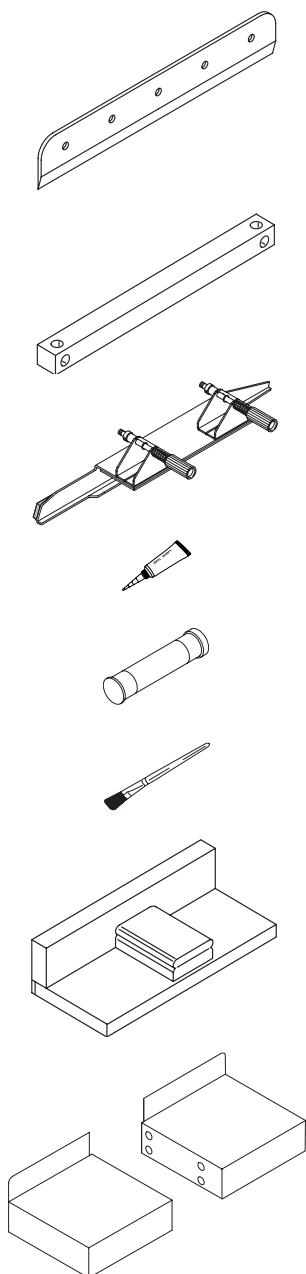
### Мотор вращается, но нож не опускается в нижнее положение.

- Сработал защитный тормоз!  
Свяжитесь с сервисной службой!

### Не удается устранить проблему вышеуказанными способами?

→ Контактные данные: сервисная служба

- [www.krug-priester.com](http://www.krug-priester.com)
- [service@krug-priester.com](mailto:service@krug-priester.com)



### Рекомендованные принадлежности:

#### Нож

- No. 9000 021 4855
- No. 9000 130 5255
- No. 9000 025 6655

#### HSS - Нож

- No. 9000 126 4855
- No. 9000 131 5255
- No. 9000 135 6655

#### Марзан (6 штук)

- No. 9000 022 4855
- No. 9000 024 5255
- No. 9000 026 6655

#### Приспособление для замены ножа <sup>1</sup>

- No. 9000 518 4855
- No. 9000 512 5255
- No. 9000 513 6655

#### Трубка для смазки <sup>1</sup>

- No. 9000 625

#### Картридж со смазкой

- No. 9800 933

#### Кисть

- No. 9001 828

#### Сталкиватель стопы <sup>1</sup>

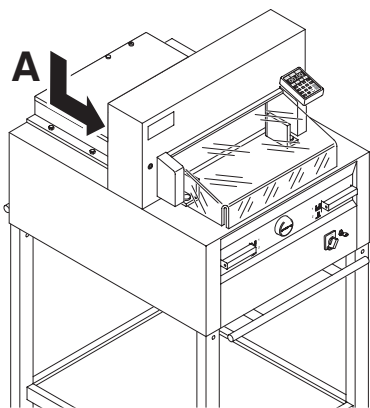
- No. 9000 521

#### Левый и правый боковые столы

- No. 9000 528

<sup>1</sup> Включено в поставку

## Технические данные



### Технические данные:

- Потребление тока: 230V/50Гц/1~, 120V/60Гц/1~
- Высота реза: 80 мм
- Сечение провода - минимум 1,5mm<sup>2</sup> (230V).
- Марка провода AWG 12 (20A) (120V).

Точные технические данные можно увидеть на наклейке с технической спецификацией на машине (А).

Схема электрических соединений находится в отсеке электрооборудования.

При оформлении заявки по гарантии, указывайте серийный номер уничтожителя, который расположен на шильдике машины.

	Длина реза mm	Глубина стола mm	Минимальные требования к размеру помещения (Ш X Г X В) mm	Вес kg
4855	475	450	762* x 992** x 1296	228***
5255	520	520	860* x 1120** x 1293	252***
6655	650	610	992* x 1220** x 1293	302***

\* с боковыми столами (ширина)

4855 1349 mm

\*\* с боковыми столами (Глубина)

4855 992 mm

\* с боковыми столами (ширина)

5255 1436 mm

\*\* с боковыми столами (Глубина)

5255 1120 mm

\* с боковыми столами (ширина)

6655 1565 mm

\*\* с боковыми столами (Глубина)

6655 1220 mm

\*\*\* с боковыми столами 4855, 237 Kg

\*\*\* с боковыми столами 5255, 261 Kg

\*\*\* с боковыми столами 6655, 311 Kg



I.T.E. Listed 802 D



Этот резак одобрен независимой лабораторией по безопасности и в соответствии с ЕС - правилами 2006/42/EG и 2014/30/EU.

**Информация об уровне шума:**  
уровень шума в соответствии с EN 13023-72,5 db (A)

Данные могут изменяться без уведомления.



Фирма Krug + Priester прошла следующую сертификацию:

- система управления качеством в соответствии с DIN EN ISO 9001:2015
- система экологического менеджмента в соответствии с DIN EN ISO 14001:2015
- система управления энергопотреблением в соответствии с DIN EN ISO 50001:2018



**Декларация о соответствии**

- ДАННЫМ ПОДТВЕРЖДАЕМ, ЧТО

	<b>GS-ID Nr.</b>	<b>UL-ID Nr.</b>
4855	11485501	10485002
5255	11525501	10522102
6655	11665501	10655002

- СООТВЕТСТВУЕТ СЛЕДУЮЩИМ УСЛОВИЯМ, ПРИМЕНЯЮЩИМСЯ ДЛЯ ЭТОГО

**2006/42/EG:**

ЕС директива по машиностроению.

**2014/30/EU:**

EMV директива по электромагнитной совместимости (переносимости).

**2011/65/EU, 2015/863/EU**

директива Европейского Союза, ограничивающая содержание вредных веществ.

**- В ЧАСТНОСТИ, ЭТО КАСАЕТСЯ ИСПОЛЬЗУЕМЫХ  
ГАРМОНИЗИРОВАННЫХ СТАНДАРТОВ**

**EN 60204-1; EN 1010-1; EN 1010-3; EN 55014-1; EN 55014-2;  
EN 61000-3-2; EN 61000-3-3; EN ISO 12100; EN 61496-1; EN 61496-2;  
EN ISO 13857; EN ISO 11204; EN 13023; EN ISO 13849-1;  
BS EN 60204-1; BS EN 1010-1; BS EN 1010-3; BS EN 55014-1; BS EN 55014-2;  
BS EN 61000-3-2; BS EN 61000-3-3; BS EN ISO 12100;  
BS EN ISO 13857; BS EN ISO 11204; BS EN 13023; BS EN ISO 13849-1**

11.02.2022

Дата

Официальный представитель по технической документации



- Директор -

Krug & Priester GmbH & Co. KG  
Simon-Schweitzer-Str. 34  
D-72336 Balingen (Germany)

---

Примечания:

## Уничтожители бумаг



## Резаки и гильотины

