

Гильотины

RUS Инструкция по
эксплуатации

IDEAL 4860



IDEAL 6660





- D** Bitte lesen Sie vor Inbetriebnahme der Maschine unbedingt diese Betriebsanleitung und beachten Sie die Sicherheitshinweise. Die Betriebsanleitung muss jederzeit verfügbar sein.
- GB** Please read these operating instructions before putting the machine into operation and observe the safety precautions. The operating instructions must always be available.
- F** Nous vous prions de lire attentivement le mode d'emploi avant d'utiliser la machine, et attirons votre attention sur les consignes de sécurité. Les instructions d'utilisation et les consignes de sécurité doivent toujours être disponibles. Les instructions d'utilisation et les consi.
- NL** Leest u voor de ingebruik name van het apparaat a.u.b. deze gebruiksaanwijzing goed door en neemt u de veiligheidsinstructies n acht. De gebruiksaanwijzing en de veiligheids-voorschriften moeten altijd binnen handbereik zijn.
- I** Per favore legga questo manuale di istruzione prima di mettere in funzione il distruggidocumenti e osservi le regole di sicurezza. Le istruzioni d'uso devono essere sempre disponibili.
- E** Le recomendamos lea las instrucciones antes de poner en funcionamiento esta máquina y cumpla las normas de seguridad. Las instrucciones de servicio y seguridad deben estar siempre disponibles.
- S** Läs igenom denna bruksanvisning innan ni startar maskinen. Var noga med säkerhetsföreskrifterna. Instruktionsmanualen måste alltid finnas tillgänglig.
- FIN** Lue nämä käyttö-ohjeet läpi ennenkuin käynnistät laitteen ! Noudata turvaohjeita. Käyttöohjeiden on oltava aina saatavilla.
- N** Lees gjennom denne bruksanvisningen før De tar i bruk maskinen Vær oppmerksom på sikkerhetsforskriftene. Operatormanualen må alltid være tilgjengelig.
- PL** Proszę uważnie przeczytać instrukcję obsługi przed uruchomieniem urządzenia i stosować się do przepisów bezpieczeństwa. Instrukcje obsługi muszą być zawsze dostępne.
- RUS** Пожалуйста, прочитайте инструкцию по эксплуатации перед установкой аппарата, соблюдайте технику безопасности. Инструкция по эксплуатации должна находиться в доступном для пользователя месте.
- H** A gép üzembe helyezésé előtt figyelmesen olvassa el a kezelési utasítást és tartsa be a biztonsági előírásokat. Kezelési utasításnak mindig elérhetőnek kell lennie.
- TR** Lütfen makineyi çalıştırmadan önce bu kullanma talimatlarını dikkatli bir şekilde okuyunuz ve belirtilen güvenli k önlemlerine uyunuz. Kullanma Talimatları her zaman kullanıma hazır olmalıdır.
- DK** Før installation af maskinen bedes De venligst læse brugervejledningen og være opmærksom på sikkerhedsanvisningerne. Brugervejledningen skal altid være tilgængelig.
- CZ** Prosim přečtete si instrukce k obsluze a dodržujte bezpečnostní upozornění. Návod k obsluze musí být vždy dostupný.
- P** Por favor leiam o manual de instruções antes de colocar a máquina em operação e vejã as precauções de segurança. As instruções de operação deverão estar sempre disponíveis.
- GR** ΠΑΡΑΚΑΛΩ ΔΙΑΒΑΣΤΕ ΤΙΣ ΟΔΗΓΙΕΣ ΧΡΗΣΕΩΣ ΚΑΙ ΤΙΣ ΠΡΟΦΥΛΑΞΕΙΣ ΑΣΦΑΛΕΙΑΣ ΠΡΙΝ ΒΑΛΕΤΕ ΤΟ ΜΗΧΑΝΗΜΑ ΣΕ ΛΕΙΤΟΥΡΓΙΑ. ΟΙ ΟΔΗΓΙΕΣ ΧΡΗΣΗΣ ΠΡΕΠΕΙ ΝΑ ΕΙΝΑΙ ΠΑΝΤΑ ΔΙΑΘΕΣΙΜΕΣ.
- SLO** Prosim preberite navodila za uporabo ter upoštevajte varnostna opozorila preden zaženete napravo. Navodila naj bodo vedno pri roki.
- SK** Starostlivo si preštudujte tento návod na obsluhu pred uvedením stroja do prevádzky a najmä bezpečnostné predpisy. Držte tento návod na obsluhu na dostupnom mieste.
- EST** Palun lugege enne masina käivitamist käesolevat kasutusjuhendit ning järgige ohutusnõudeid. Kasutusjuhend peab alati käepärast olema.
- CHI** 使用機器前，請閱讀此操作指引，並留意安全守則
操作手册必须是经常可用的。
- UAE** والامان الوقاية تعليمات ملاحظة نرجوا كما الماكينة بتشغيل البدء قبل التشغيل تعليمات قراءة نرجوا لا بد من وجود تعليمات التشغيل دائما



- D** Keine Bedienung durch Kinder!
GB Children must not operate the machine!
F Pas d'utilisation par un enfant!
NL Geen bediening door kinderen!
I Non lasciare utilizzare il tagliacarte a bambini!
E No dejar que la utilicen los niños!
S Installera maskinen utom räckhåll för barn!
FIN Asentakaa laite lasten ulottumattomiin !
N Installer maskinen utenfor rekkevidde for barn!
PL Dzieciom nie wolno obsługiwać urządzenia !
RUS Не допускайте детей к пользованию аппаратом!
H Gyerekek a gépet nem kezelhetik
TR Makinayı Çocuklar Kullanmamalıdır.
DK Må kun betjenes af voksne
CZ Stroj nesmí být obsluhován dětmi!
P As crianças não devem trabalhar com a máquina!
GR ΑΠΑΓΟΡΕΥΕΤΑΙ Η ΧΡΗΣΗ ΑΠΟ ΠΑΙΔΙΑ.
SLO Otroci ne smejo uporabljati naprave
SK So strojom nesmú pracovať deti!
EST Lapsed ei tohi masinat kasutada!
CHI 勿让儿童使用机器!
UAE يجب علي الأطفال عدم تشغيل الماكينة.



- D** Nicht unter das Messer fassen!
GB Do not reach beneath the blade!
F Ne pas passer les mains sous la lame!
NL Niet met de handen onder het mes komen!
I Non toccare la lama nella parte inferiore!
E ¡No tocar debajo de la cuchilla!
S Sträck inte in handen under kniven!
FIN Älä laita kättäsi terän alle !
N Plasser aldri hender ol. under kniven !
PL Nie wkładać rąk pod noże!
RUS Избегайте попадания рук под лезвие!
H Ne nyúljon a kés alá!
TR Elinizi bıçağın altına sokmayınız!
DK Stik ikke hænderne ind under knivbladet!
CZ Nesahejte pod ostří nože!
P Não tocar na parte inferior da faca!
GR ΜΗΝ ΑΓΓΙΖΕΤΕ ΤΟ ΚΑΤΩ ΜΕΡΟΣ ΤΗΣ ΛΕΠΙΔΑΣ!
SLO Ne segajte z roko pod rezilo!
SK Nevkladajte ruky pod nôž!
EST Ärge pange kätt tera alla!
CHI 请勿接触刀具的下方。
UAE لا تصل تحت السكين





- D** Messer nie lose liegen lassen!
Messer nur mit Messerwechsellvorrichtung oder im Messertransportkasten befördern!
(siehe Seite 29 und 31).
⚠ **Warnung!** Verletzungsgefahr!
- GB** Never leave the blade unattended!
Do not extract or transport the blade without protection!
(See page 29 and 31).
⚠ **Danger!** Risk of injury!
- F** Ne jamais laisser la lame sans protections !
Elle ne doit être démontée qu'à l' aide du dispositif de changement de lame (cf. page 29 et 31), ou transportée dans son étui en bois !
⚠ **Danger!** Risques de coupures !
- NL** Laat nooit de messen alleen achter.
Transporteer de messen niet zonder de houten bescherming (zie pagina 29 en 31).
⚠ **Waarschuwing!** Opgelet voor ongevallen!
- I** Non lasciare mai la lama incustodita. Non rimuovere o trasportare la lama senza protezione. (Vedi pagina 29 e 31).
⚠ **Attenzione!** Rischio di infortunio!
- E** ¡No quitar la cuchilla sin prestar atención. No desmontar no transportar la cuchilla sin protección! (vérase pág. 29 y 31)
⚠ ¡**Advertencia!** ¡Peligro de hacerse daño!
- S** Lämna aldrig maskinen obemannad. Ta inte ur eller transportera kniven utan skydd. (se sid 29 och 31).
⚠ **Skaderisk!**
- FIN** Käsittelle terää aina varoen. Älä siirrä tai kuljeta terää ilman suojaa ! (katso sivu 29 ja 31)
⚠ **Loukkaantumisen vaara !**
- N** La aldri kniven ligge ubeskyttet. Ta aldri ut kniven eller transporter den uten beskyttelse (Se side 29 og 31)
⚠ **FARE !** Muligheter for skade !
- PL** Nigdy nie pozostawiać noży bez nadzoru.
Nie wyciągać lub transportować noży bez osłon!
(zobacz strona 29 i 31).
⚠ **Ryzyko skaleczenia sie!**
- RUS** Не оставляйте открытое лезвие без присмотра! Не пытайтесь извлечь или транспортировать лезвие без специальных мер предосторожности!
(См. страницы 29 и 31)
⚠ **Соблюдайте выше перечисленные правила для избежания травм!**
- H** Soha ne hagyja a kést őrizetlenül!
Ne vegye ki vagy ne szállítsa a kést védőtok nélkül!
(Lásd 29. és 31. oldal)
⚠ **Veszély!** Sérülésveszély!
- TR** Bıçağı hiçbir zaman gözetimsiz bırakmayınız!
Bıçağı muhafazasız olarak yerinden çıkartmayınız veya taşımayınız! (Sayfa 29 ve 31'e bakınız)
⚠ **Dikkat!** Yaralanma riski!



- DK** Knivbladet må aldrig efterlades uden opsyn.
Forsøg ikke at afmontere eller transportere knivbladet uden beskyttelse! (Se side 29 og 31)
⚠ **FARE! Risiko for legemlig beskadigelse.**
- CZ** Nikdy nenechávejte nůž bez krytu.
Nikdy nevyjímejte nebo neprepravujte nůž bez ochranného krytu (viz. strany 29 a 31)
⚠ **Nebezpečí! Riskujete zranění**
- P** Deixar a faca sempre em local seguro!
Não retirar ou transportar a faca sem protecção!
(Ver pág. 29 e 31)
⚠ **Perigo! Risco de dano!**
- GR** ΜΗΝ ΑΦΗΝΕΤΕ ΤΗΝ ΛΕΠΙΔΑ ΑΝΕΠΙΤΗΡΗΤΗ!
ΜΗΝ ΑΛΛΑΖΕΤΕ Ή ΜΕΤΑΦΕΡΕΤΕ ΤΗΝ ΛΕΠΙΔΑ ΧΩΡΙΣ
ΠΡΟΦΥΛΑΞΗ (Δείτε σχετικά στις σελίδες 29 & 31)
⚠ **ΠΡΟΣΟΧΗ ! ΚΙΝΔΥΝΟΣ ΤΡΑΥΜΑΤΙΣΜΟΥ !**
- SLO** Nikoli ne puščajte rezila nazaščitenega. Nikoli ne prenašajte
rezilo brez zaščite. (glej stran 29 in 31).
⚠ **Pozor! Nevarnost poškodbe.**
- SK** Nenechávajte nôž nechránený (nezabezpečený)!
Nevyberajte alebo netransportujte nôž bez ochrany
(vid s. 29 a 31)
⚠ **Riziko úrazu !**
- EST** Ärge jätke lõiketera kunagi järelevalveta!
Ärge pikendage ega teisdaldate tera kaitseseadmeteta!
(Vt lk 29 ja 31)
⚠ **Oht! Vigastuste oht!**
- CHI** 在没人留意的情况下，请勿离开刀具。
在没有保护的情况下，请勿取出或运送刀具！（参阅第 29 和 31 页）。
⚠ 危险！可引致受伤！
- UAE** لا تترك السكين بدون اهتمام
لا تخرج أو تنقل السكين بدون حماية (أنظر صفحة 29 و 31)
⚠ خطر! التعرض للآذى

IDEAL 4860 • IDEAL 6660



D Keine harten und splitternden Materialien schneiden!
GB Do not cut hard materials or materials which may splinter!
F La coupe de matériaux trop durs ou risquant des projections est interdite!

NL Snij geen harde materialen of materiaal dat kan splinteren!
I Utilizzare il tagliacarte esclusivamente per il taglio di risme di carta o materiali analoghi!

E ¡No cortar materiales duros o materiales que puedan astillarse!

S Försör inte hårt material eller material som kan splittras!

FIN Asentakaa laite lasten ulottumattomiin!

N Ikke kutt hardt metall eller materiale som kan splintre!

PL Nie ciąć twardych materiałów lub materiałów, które mogą ulec odprysnięciu!

RUS Данный резак не предназначен для резки твердых материалов или материалов, которые могут расщепляться!

H Ne vágjon kemény vagy olyan anyagot, amely repedhet!

TR Sert veya parçalanabilecek malzemeleri kesmeyiniz!

DK Der må ikke skæres i hårde materialer eller i materialer, der kan splintre!

CZ Neřežte tvrdý materiál, při kterém mohou ustřelovat ostré úlomky!

P Não cortar materiais duros ou materiais que possam lascar!

GR ΜΗΝ ΚΟΒΕΤΕ ΣΚΛΗΡΑ ΥΛΙΚΑ Ή ΥΛΙΚΑ ΠΟΥ ΘΡΥΜΜΑΤΙΖΟΝΤΑΙ!

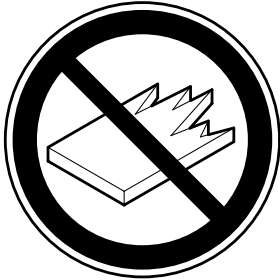
SLO Nikoli ne režite trdih materialov ali materialov, ki se lahko razcepijo!

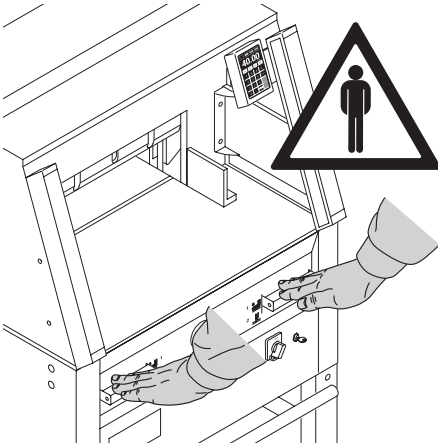
SK Nerežte tvrdé materiály, alebo materiály, z ktorých môžu vystrelovať ostré úlomky!

EST Ärge lõigake kõvasid materjale ega materjale, mis võivad pilbasteks puruneda!

CHI 请勿切割坚硬或可裂成碎片物料。

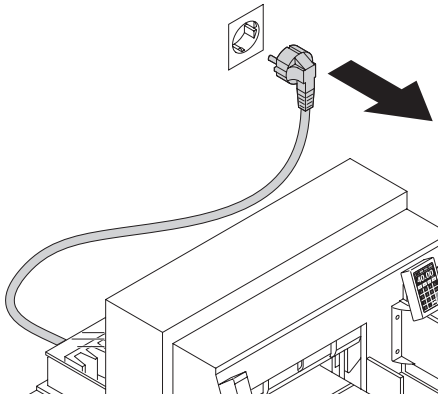
UAE لا تقطع الأشياء الصلبة أو الأشياء التي يتطاير منها شظايا!



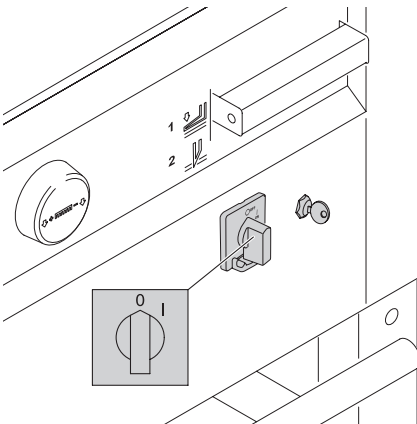


Машина предназначена для реза стопы бумаги в соответствии с задаваемым размером. Конструкция машины предусматривает работу только "одним оператором"!

⚠ **Внимание!** Скрепки или подобные посторонние предметы могут повредить лезвие ножа.



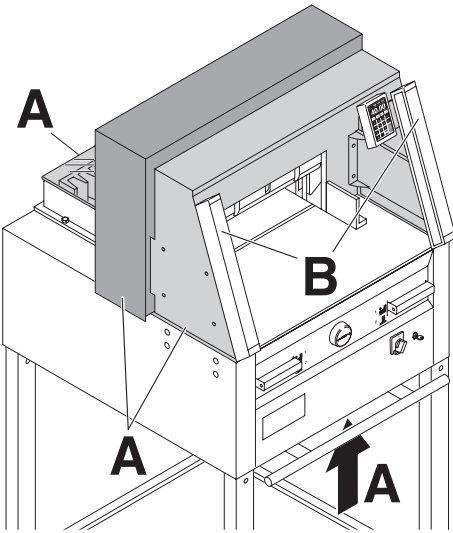
Перед началом любых работ по техническому обслуживанию или снятию панелей отключите машину от электропитания.



Замена ножа и марзана может быть произведена только при выключенном главном выключателе!

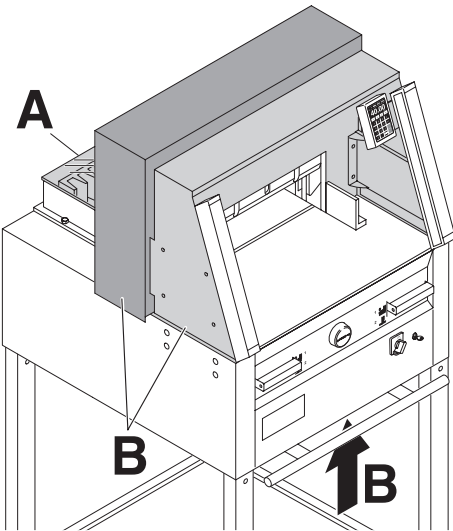
IDEAL 4860 • IDEAL 6660

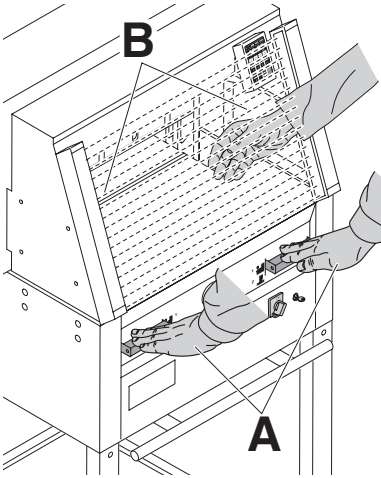
Все компоненты, которые могут причинить вред оператору, закрыты крышками (A).



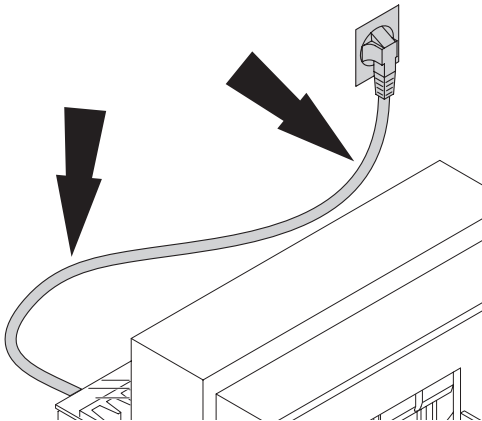
Не работайте на машине без следующих защитных устройств:

- Передний защитный экран (A)
- Задний защитный кожух (B)





Процесс резки представляет опасность для оператора, поэтому защита производится системой управления, двумя руками (A) и защитным световым барьером (B).

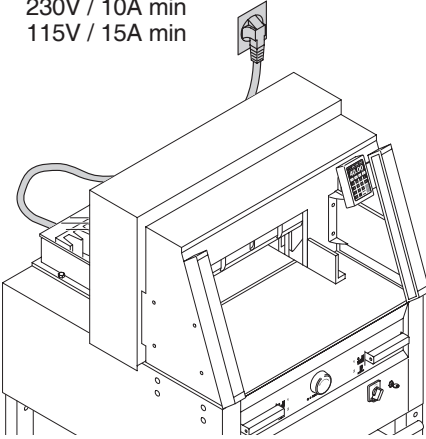


Предохраняйте основной кабель от перегрева, попадания масла и острых кромок!

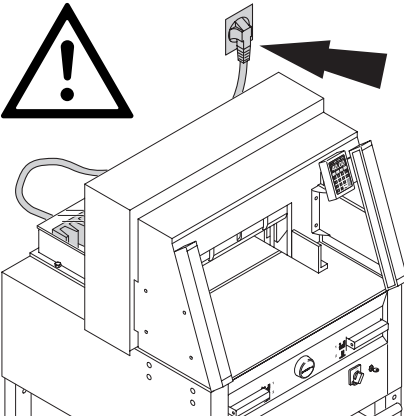
IDEAL 4860 • IDEAL 6660

230V / 10A min
115V / 15A min

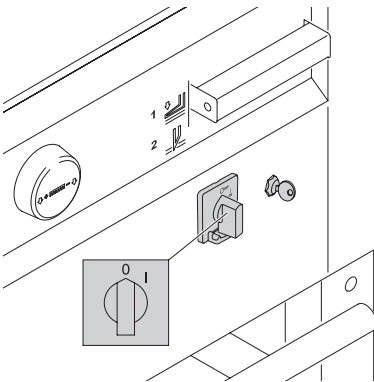
Подсоедините питающий кабель к
однофазной розетке!

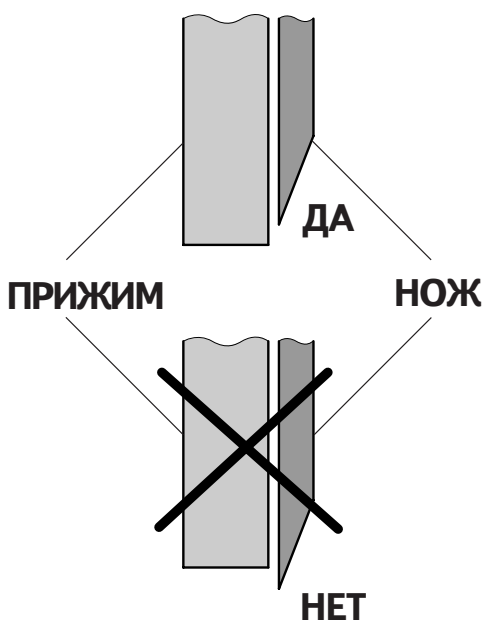


Обеспечьте свободный доступ к розетке!



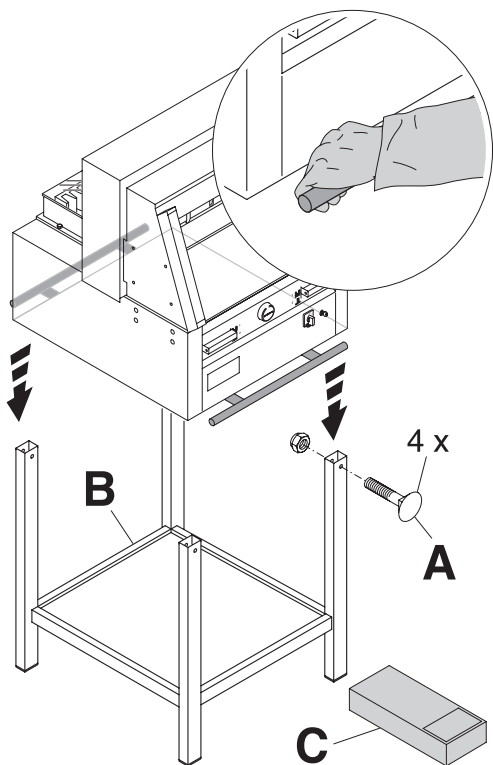
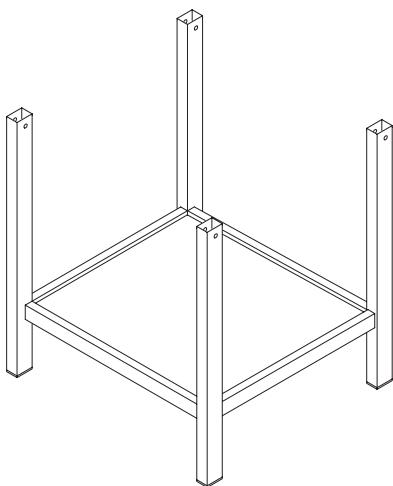
Выключите питание, если Вы не
пользуетесь резаком длительный период
времени. (Главный выключатель в
положении "0").



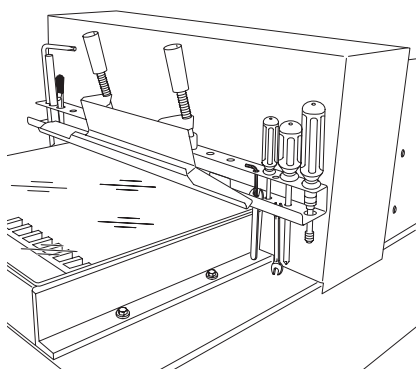


⚠ Опасно!
Нож должен всегда закрываться прижимом.

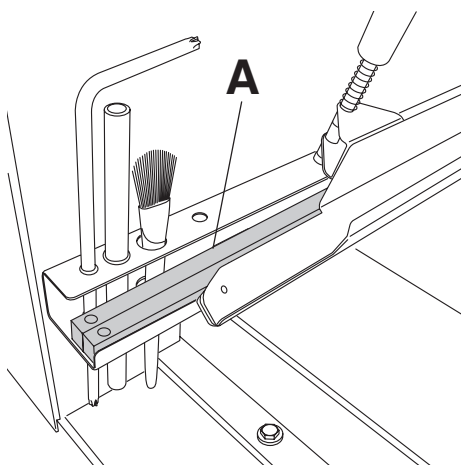
Снимите станину с деревянного поддона.



Чтобы поднять аппарат с поддона и поставить на станину необходимо 4 сильных человека. Закрепите 4 винтами с гайками (А). Положите на станину полку (В). (Детали и инструменты находятся в наборе инструментов (С)).

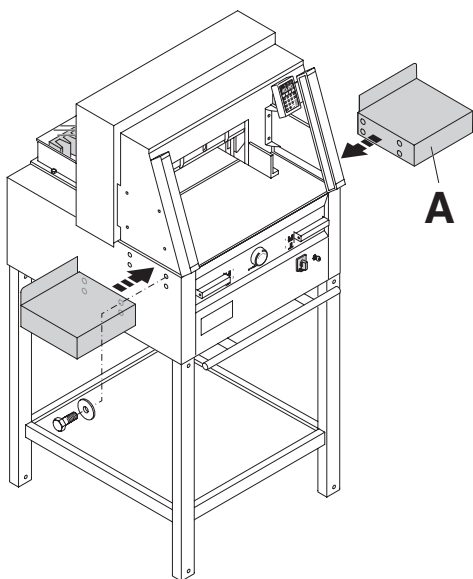


Инструменты могут храниться в установленном держателе.

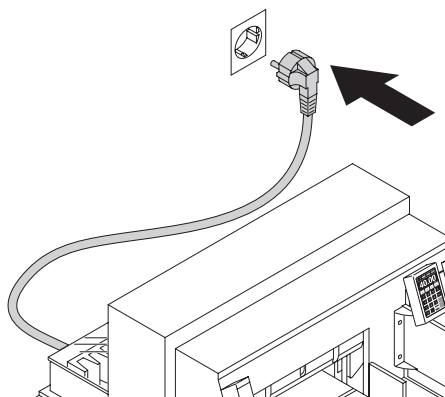


Марзаны (A) могут храниться в держателе для инструментов.

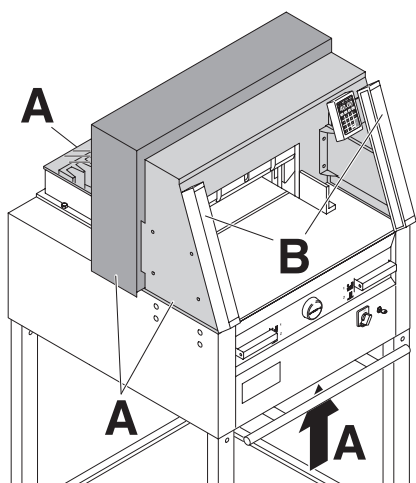
IDEAL 4860 • IDEAL 6660



Боковые столы (A) левый и правый доступны как опция (№. 9000 528).



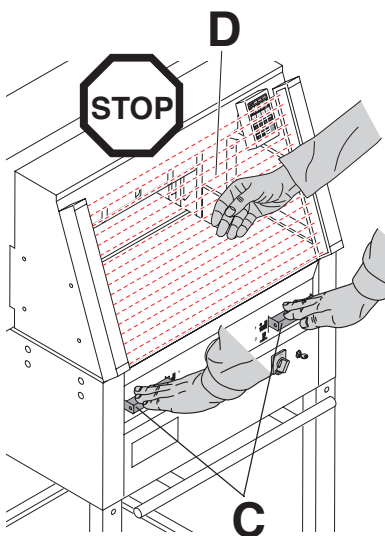
Вставьте вилку в розетку.
Резак должен быть подключён непосредственно к розетке.

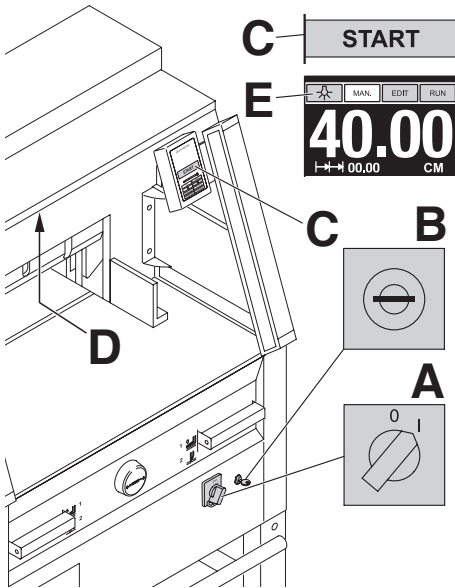


Запрещается эксплуатировать машину, не усвоив инструкции по эксплуатации и технике безопасности. Пожалуйста, перед использованием, проверьте комплектность и работу защитных устройств.

- Все кожухи (A) должны быть установлены.
- Защитные световые барьеры должны быть установлены (B).
- Рез разрешается, только когда закрыт кожух, и одновременно включается двуручное устройство безопасного включения (C).
- **Защитный световой барьер:** Машина моментально останавливается, если что-либо попадает в область реза (D).

Рекомендуем записывать результаты тестирования.





Установите сетевой выключатель в положение "I" (A).
 Установите ключ в замок и поверните его вправо (B).
 Поднимите защитный кожух (C).

Нажмите кнопку START (C).
 Машина автоматически переходит в рабочее состояние.
 Теперь машина готова к работе.

Рабочее место имеет сенсорную панель управления LED (D)

Кнопка (E) на сенсорной панели управления имеет 4 уровня яркости

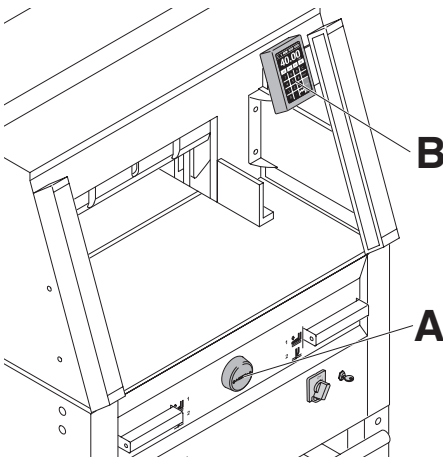
Нажать 1 → яркость 3

Нажать 2 → яркость 2

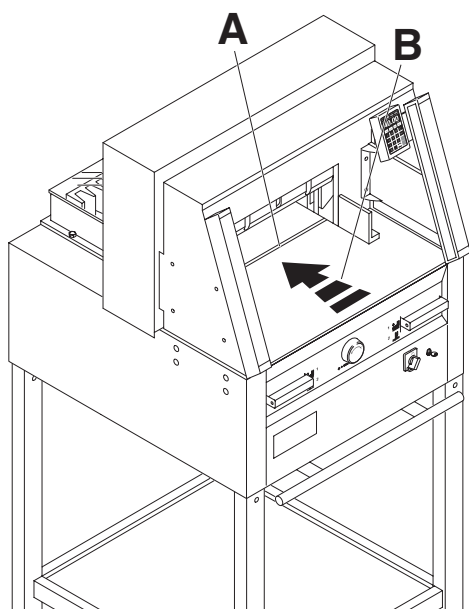
Нажать 3 → яркость 1

Нажать 4 → OFF

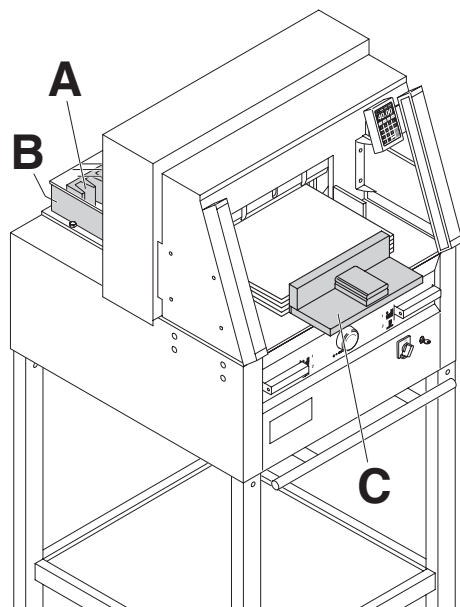
Свет также может быть выключен нажатием и удержанием кнопки на несколько секунд.



Размер задается рукояткой заднего упора (A), либо программированием с помощью клавиатуры (B).
 Размер высвечивается на дисплее в мм/см или дюймах (B).

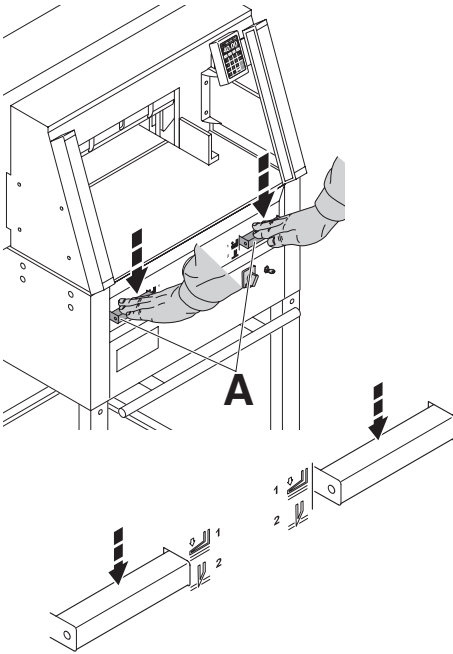


Оптический индикатор показывает линию реза (А). Нож режет по передней кромке светового луча (В). (Ориентируйтесь на световой луч лишь тогда, когда точность реза не нужна).



Установите бумагу к заднему упору (А) и боковым упорам слева или справа (В). Для перемещения бумаги используйте, поставляемый сталкиватель стопы (С). (Двигайте задний упор вперед, чтобы подвинуть стопу бумаги).

IDEAL 4860 • IDEAL 6660



Прижим движется автоматически при включении реза.

Бумагу можно прижать и заранее. Прижим и рез включаются рукоятками привода (А) на лицевой панели стола.

Рукоятка имеет 2 положения:

1. предварительный зажим
2. автоматический зажим и рез

Включение позиции 1



Предварительный прижим

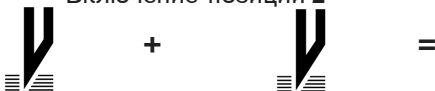
Нажать обе рукоятки в положение 1



Прижим поднимается

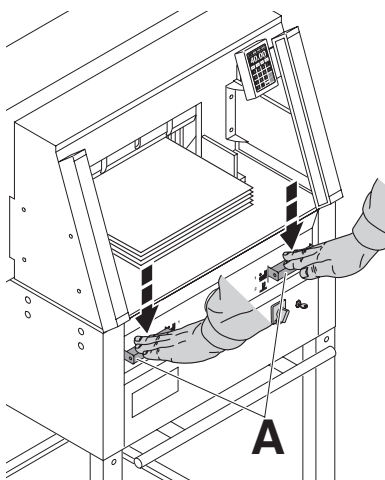
Нажать полностью одну из рукояток.

Включение позиции 2



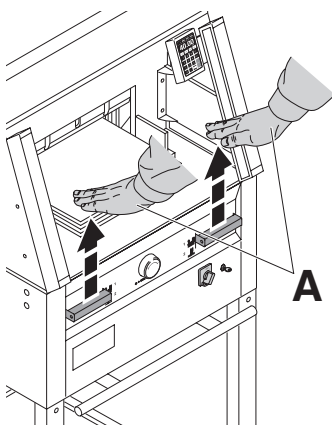
Резка с автоматическим прижимом

Нажать обе рукоятки в положение 2



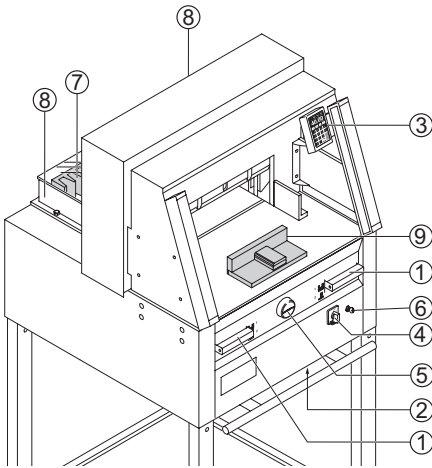
Процедура реза:

Одновременно нажмите обе рукоятки включения двуручной системы управления (A) и удерживайте их, пока бумага не будет разрезана.



Чтобы прервать или остановить рез:

Чтобы прервать или остановить рез, отпустите обе рукоятки (A) двуручной системы управления.



Органы управления

- ① - Двухручная защитная система управления Предварительный прижим и рез
- ② - Выключатель при перегрузке (привод ножа/привод прижима/привод заднего упора)
- ③ - Управление задним упором
- ④ - Главный выключатель
- ⑤ - Маховичок (EP) или рукоятка для перемещения заднего упора
- ⑥ - Выключатель с ключом
- ⑦ - Задний упор
- ⑧ - Боковые упоры правый и левый

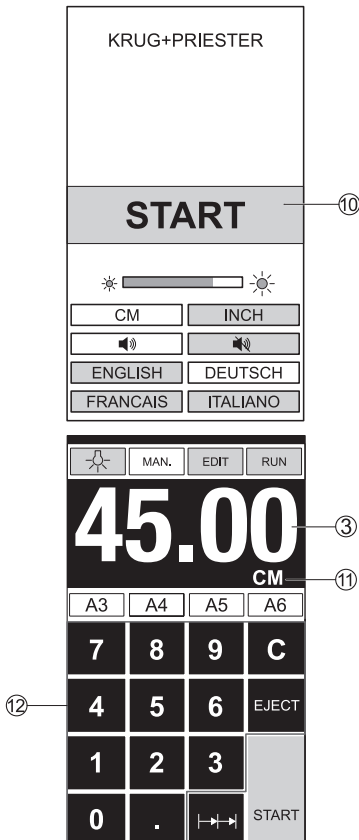
Пуск аппарата

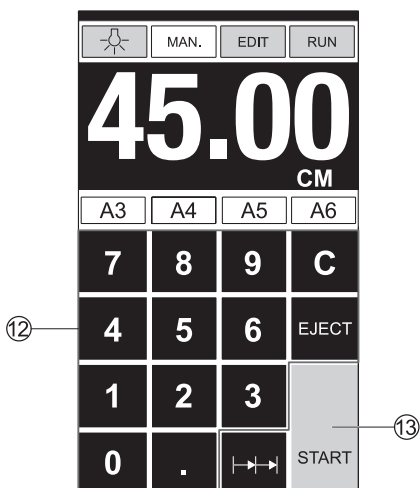
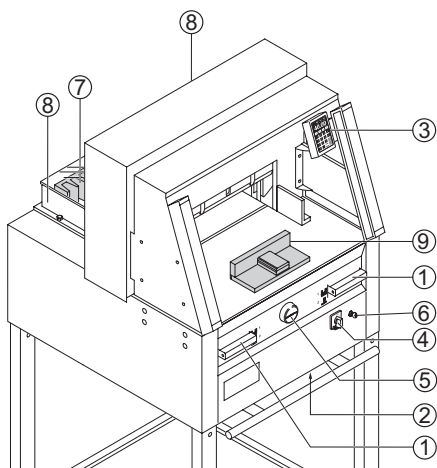
- Сетевой выключатель ④ в положение "I", установите ключ ⑥ в замок и поверните вправо.
На экране загораются следующие функции для изменения настроек:
Яркость
CM/ДЮЙМЫ
Звук ВКЛ/ВЫКЛ
Язык
- Нажмите кнопку пуска START ⑩ → задний упор ⑨ движется назад, в исходное положение. Подождите, пока не высветится размер на дисплее ③.
IDEAL 4860 = 45 cm, 17,72 inches
IDEAL 6660 = 61 cm, 24,02 inches
- Параметры в см (A3, A4, A5, A6) и в дюймах (LD, LG, LT, hLT) можно выбрать соответствующими кнопками.

⚠ Предупреждение!

Перед запоминанием размера реза или выполнением реза проверьте правильность шкалы измерения (см или дюймы). Как заносить данные в память, см. рисунок слева внизу

Через 30 минут экран переходит в энергосберегающий режим. Оживить его можно нажатием на клавишу ⑫.





Процедура реза

⚠ Осторожно!

- Двигайте задний упор вперед, чтобы подвинуть стопу бумаги.
- Не прерывайте подъем ножа какими-либо переключениями.
- Подождите, пока дисплей загорится зеленым, прежде чем активировать ре.
- Нож всегда должен быть поднят и закрыт прижимом. Не прикасайтесь к ножу.

можно получить травму!

(см. предостережение на стр. 34).

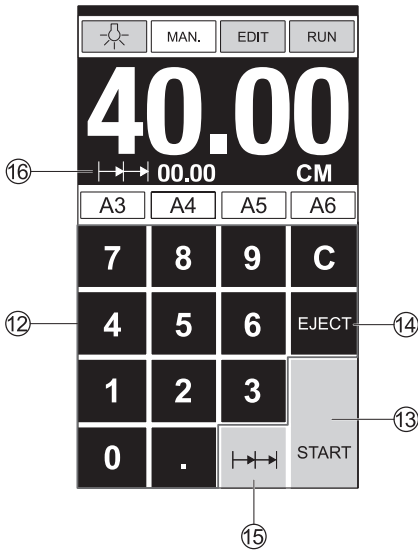
Рез по задаваемым размерам

- Нажмите кнопку **MAN.**
- Введите размеры с цифровой клавиатуры 12 → Размеры показаны красным цветом.
(Если ввели неверный размер, это можно исправить, нажав кнопку **C**)).
- Нажмите кнопку **START** 13 → становится размер → Размеры показаны зеленым цветом.
- Установите бумагу и прижмите с помощью сталкивателя стопы 9 к заднему упору 7 и левому боковому упору 8.
- Произведите рез.

Произведите рез

Нажмите кнопку **MAN.**

- Установите задний упор назад с помощью маховичка или рукоятки 5.
- Установите бумагу и прижмите с помощью сталкивателя стопы 9 к заднему упору 7 и левому боковому упору 8.
- Поверните маховичок или рукоятку 5 вправо, пока метка реза на бумаге не
- Чем дальше вправо повернут маховичок 5, тем быстрее движется задний упор. Если маховичок поворачивать влево, задний упор быстрее возвращается.



Выход бумаги (выталкивание)

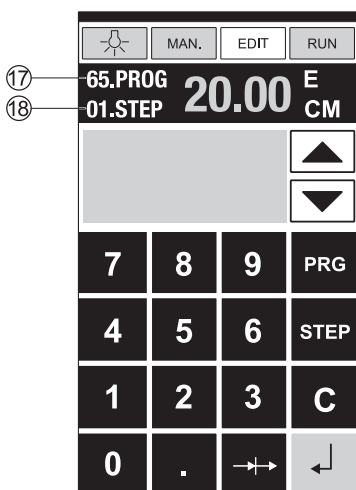
Если после ввода размера нажать кнопку START ¹³ вместо кнопки EJECT ¹⁴, задний упор движется вперед к отметке чтобы можно было вынуть бумагу. После этого, задний упор движется к последнему заданию.

Многократный рез

- Задать размер многократного реза на клавиатуре ¹²
- Перемещение к отметке кнопкой пуска "START" ¹³
- Подвиньте бумагу к заднему упору ⁷
- Нажмите многократный рез ---|---| ¹⁵
- Многократный рез указан сверху слева рядом с 00.00 ¹⁶
- Задать размер многократного реза. (Буквы отображены красным цветом)
- Нажмите "START" → задний упор будет передвигаться в положение многократного реза
- Эта процедура повторяется каждый раз при активации реза.

Выход из режима программирования

- Нажмите многократный рез ---|---| ¹⁵ (желтым). Знак многократного реза и значение удаляются.



Программирование

Пульт управления позволяет запомнить 99 программ с 99 запрограммированными шагами. Один шаг представляет один размер. После ввода номера программы можно изменять шаги программы с помощью кнопок \downarrow и \uparrow . Первая цифра на дисплее $\textcircled{17}$ = номеру программы. Вторая цифра $\textcircled{18}$ = шагу программы. Самое маленькое значение (расстояние между задним упором и линией реза)
IDEAL 4860 3,5 cm/1.38 inch
IDEAL 6660 2,5 cm/0.98 inch

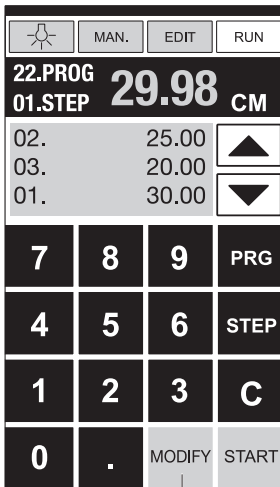
Отображаемый шаг программы можно в любой момент изменить. Эти программы сохраняются в памяти, когда аппарат выключен.

Ввод программы

- Нажмите **EDIT** → (редактирование) на дисплее отобразится "Load program no." (загрузите номер программы)
- Введите номер программы 01 ... 99, с помощью кнопки \downarrow (Верхний номер $\textcircled{17}$ на дисплее = номеру программы)
- Если значение указанное на дисплее не отображается, выберите другую программу
- Шаг программы "01 Шаг" 00.00 $\textcircled{18}$ (Вторая цифра на дисплее $\textcircled{18}$ шагу программы)
- Введите размер или переместите ограничитель до желаемого размера при помощи ручного колеса $\textcircled{5}$.
- Сохраните измерение \downarrow , появится следующий шаг программы
- Войдите в следующее измерение и помощью \downarrow Enter сохраните измерение и т.д.
- Если введенная программа требуется, немедленно нажмите → **RUN**
- Нажмите Enter \downarrow
- Нажмите START
- Выйдите из программы нажав **MAN.**

Отмена программы

- Нажмите **EDIT**
- Нажмите 3 x PRG "Delete step no." → шаг удалится
- Введите номер программы
- Нажмите Enter \downarrow
- Нажмите Enter \downarrow



22

Адаптирование программы в случае перекоса изображения на разрезаемом листе.

- Нажмите **[RUN]** → "Load program no." отображается на дисплее.
- Введите номер программы 01 ... 99 и нажмите 2 раза Enter ↵ до Step 1
- Откорректируйте позицию реза, перемещая задний упор с помощью ручного колеса
- **MODIFY** @ (корректировка) отображается на дисплее и значение размера мигает.
- Для сохранения нажмите **MODIFY**
- Произведите рез и поверните бумагу
- Если изображение на разрезаемом листе отклоняется, это можно подкорректировать в течении первых двух резов при помощи ручного колеса-см.выше
- Коррекция возможна только во время первых двух резов
- После закрытия **[RUN]** первоначальные данные сохраняются снова.

Удаление шага из программы

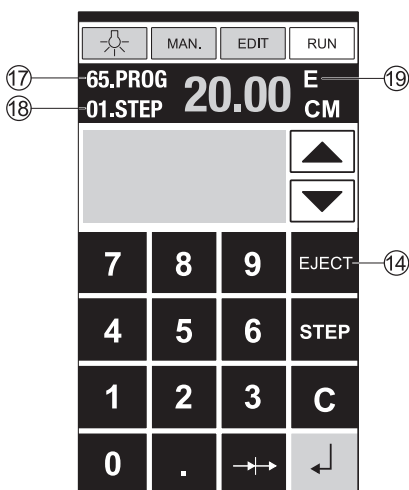
- Нажмите **[EDIT]**
- Введите номер программы
- Выберите программу кнопкой перемещения курсора вверх ▲/вниз ▼
Удерживайте **STEP** до появления "Delete program no."
- Нажмите 2 раза Enter ↵

Вставка шага в программу

- Нажмите **[EDIT]**
- Выберите программу
- Нажмите 2 раза Step "Insert step no."
- Введите шаг например 02
- Подтвердите, нажав Enter ↵
- Введите значение
- Сохраните значение с помощью ↵
- Позиция реза может быть указана на экране при помощи кнопок перемещения курсора вверх ▲/▼ вниз

Изменение шага программы

- Нажмите **[EDIT]**
- Выберите программу, подтвердите кнопкой Enter ↵
- Прокрутите с помощью **STEP** до появления "Load step no."
- Введите шаг позиции, например 02
- Подтвердите кнопкой Enter ↵
- Введите размер, подтвердите кнопкой Enter ↵
- Введите новый размер, сохраните размер с помощью ↵.

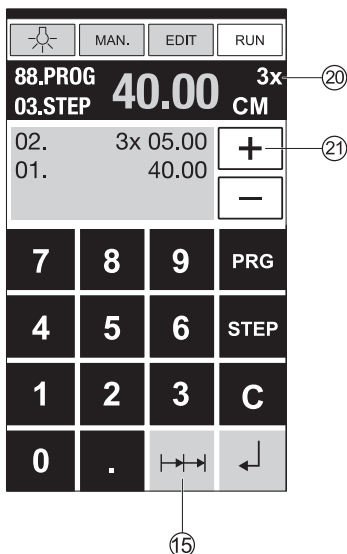


Программирование функции выталкивания.

- Если в начале программы вам необходимо отрезать размер менее 30 см и затем более 40 см, введите EJECT 19 после первого реза, таким образом бумага выдвинется вперед
- EJECT функция может быть добавлена каждый раз при введении и сбрасывании измерений прежде чем перейти к следующим измерениям. Когда EJECT функция запрограммирована "E" 19 появляется на дисплее справа вверху.
- Ведение Eject функции впоследствии в программу. Выберите программу и двигайтесь к шагу, который надо изменить при помощи клавиш вверх ▲/вниз ▼. Введите новые измерения и прежде, чем нажать клавишу ввод, нажмите кнопку EJECT.

Пример программирования функции выталкивания.

- Нажмите EDIT
- Введите номер программы 08
- Нажмите Enter ↵
- Введите шаг программы, например 30 см
- Нажмите Enter ↵
- Введите шаг программы, например 40 см
- Нажмите EJECT и с помощью Enter ↵ сохраните размеры.

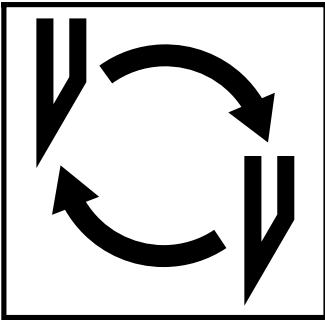


Пример работы

- Нажмите RUN
- Введите номер программы 08
- Нажмите Enter ↵
- Нажмите START, настройте измерение
- Вставьте бумагу
- Сделайте рез 1
- После реза произойдет выталкивание бумаги, после этого разверните бумагу
- Задний упор переместится ко второму шагу программы 2
- Сделайте рез 2

Программирование размера многократного реза

- Нажмите EDIT
- Введите номер программы
- Введите первый шаг программы, например измерение 40 см
- Сохраните измерение при помощи Enter
- Нажмите функцию многократного реза, обозначение 15
- Введите количество я резов 20 при помощи кнопки + 21 (максимальное количество резов-15)
- Сохраните с помощью Enter ↵



Если ухудшается качество реза:

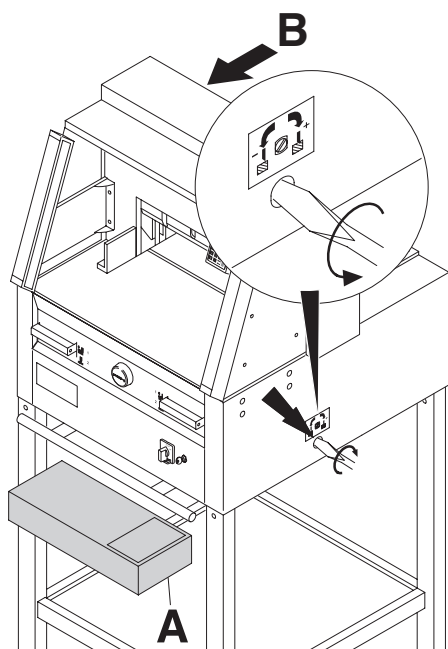
- Проверьте глубину реза (см. страницу 34).
- Проверьте марзан (см. страницу 30).
- Замените или заточите нож (см. страницы 26 - 34).

Если высота ножа уже меньше 83 мм / 3,29 дюйма, то повторное затачивание не возможно.

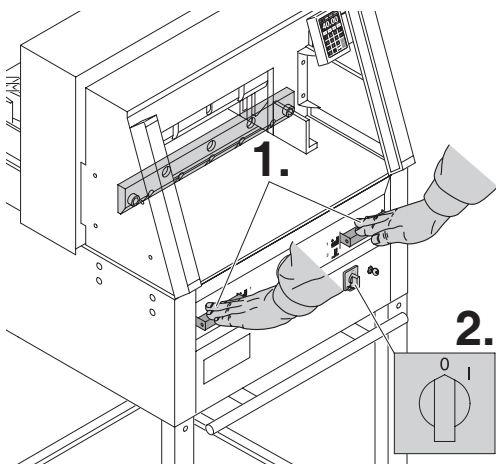
Нужно заменить нож.

Нож может быть заточен квалифицированным специалистом.

**⚠ Опасно! Можно получить травму!
Нож очень острый. Не снимайте и не транспортируйте нож без защиты.
Замена ножа должна производиться обученным персоналом.**

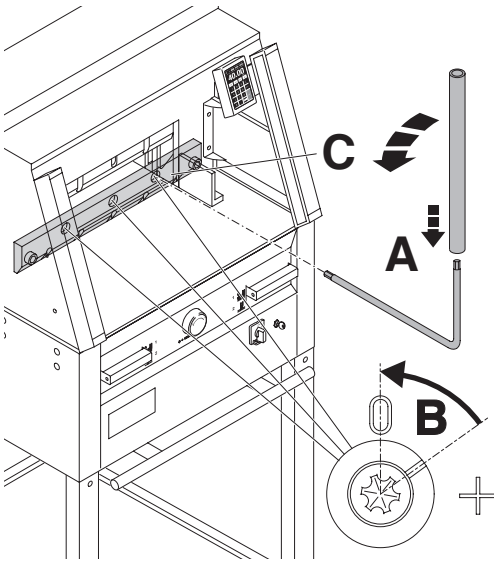


Поверните винт регулировки глубины реза влево до упора. (Отвертка находится в наборе инструментов (A) или в держателе инструментов (B)).



Опустите нож в нижнее положение, нажав обе Actuators-рукоятки (1.). Удерживая нажатой одну из Actuator-рукояток, выключите главный выключатель (2.).

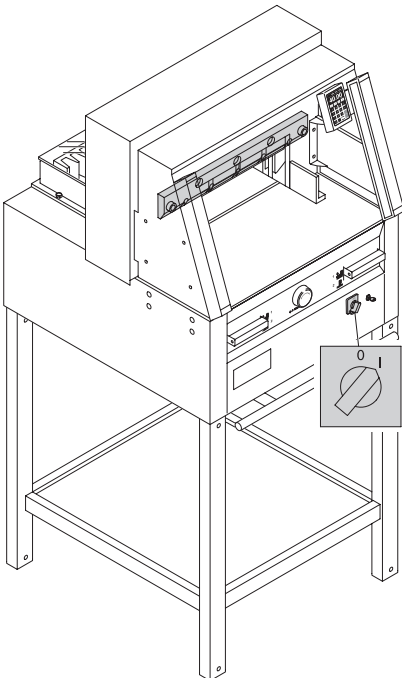
IDEAL 4860 • IDEAL 6660



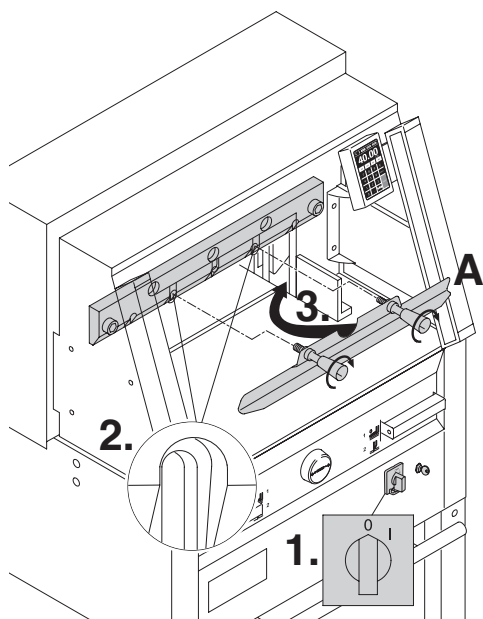
Видны 3 эксцентрика. Их надо повернуть против часовой стрелки в положение "0" специальным ключом, используя трубку - удлинение (А) (в наборе инструментов). Прорезь должна соответствовать положению "0" (В).

Только для IDEAL 4860

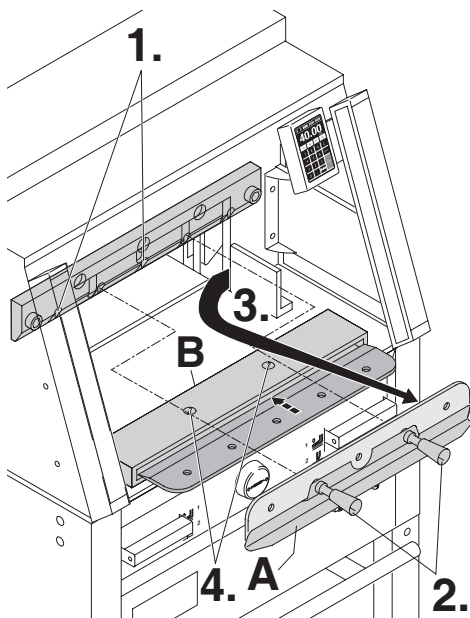
Отверните, крепящий нож, винт (С) с правой стороны.



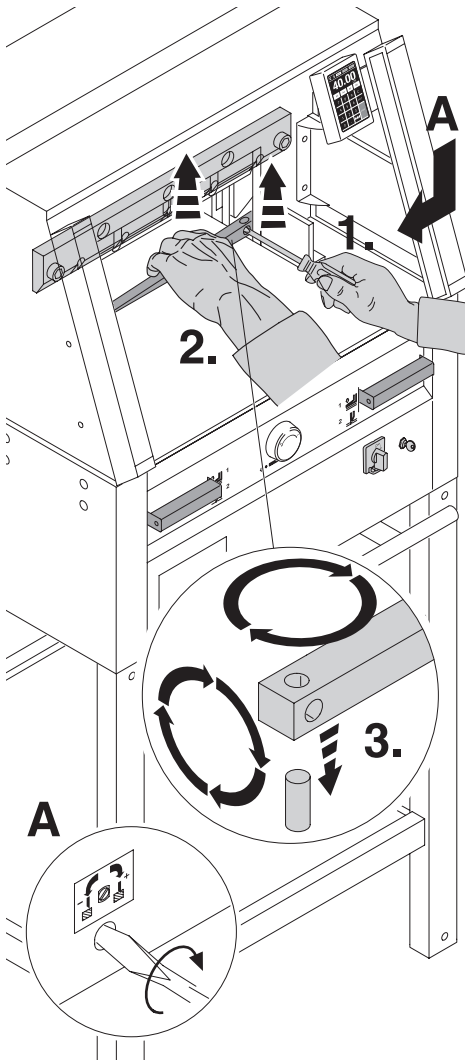
Уберите специальный ключ и включите сетевой выключатель, пока нож не вернется в исходное положение.



Установите сетевой выключатель в положение "0" (1.)
Удалите 2 винта, крепящие нож, из продолговатых отверстий (2.). Затем установите приспособление для смены ножа (A) на место и приверните его к ножу (3.).



Открутите 2 винта, крепящие нож, (1.) в IDEAL 4860 и 3 винта, крепящие нож, (1.) в IDEAL 6660. Немного ослабьте рукоятки (2.) приспособления для смены ножа (A) и удалите нож вниз из машины (3.). Поместите нож в защитный футляр (B) и закрутите винты (4.).



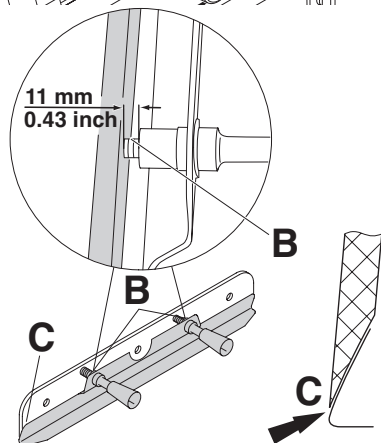
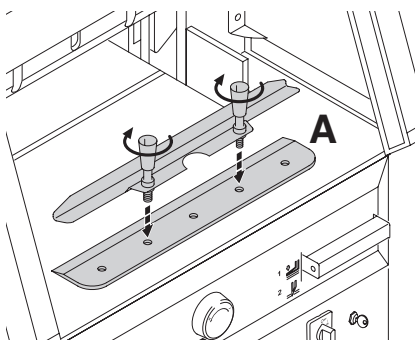
Небольшой отверткой извлеките марзан. При необходимости марзан можно повернуть или заменить. (Марзан можно использовать восемь раз).

Замена марзана (не ножа)

- Поверните винт регулировки ножа (A) влево до упора. (Иначе первый рез будет слишком глубоким).
 - Удалите марзан согласно рисунку.
 - Поверните марзан (новой гранью к ножу) и установите его на штифт.
- ⚠ **Опасно! Можно получить травму!**

Проверка реза после замены марзана (не ножа)

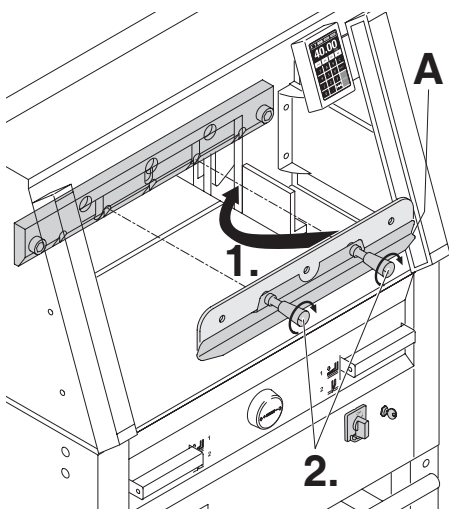
- Положите бумагу и произведите рез.
- Если последний лист бумаги разрезан не до конца, поверните винт регулировки ножа (A) на 1/4 оборота вправо.
- Если опять последний лист бумаги разрезан не весь, повторите процедуру до полного разрезания последнего листа.



Осторожно выложите заменяемый нож из ящика и вкрутите рукоятки приспособления для замены ножа следующим образом: (A)

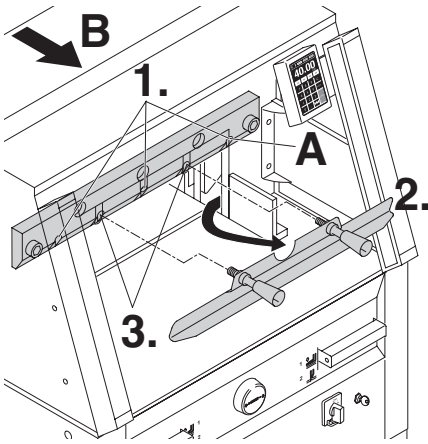
- Убедитесь, что зазор составляет 11 мм или 0.43 дюйма (B).
- Нож должен быть закрыт (C).

⚠ Опасно! Можно получить травму!



Поместите заменяемый нож с установленным приспособлением для смены ножа (A) (1.), в держатель ножа и сдвиньте его вверх до упора и закрутите рукоятки (2.).

IDEAL 4860 • IDEAL 6660

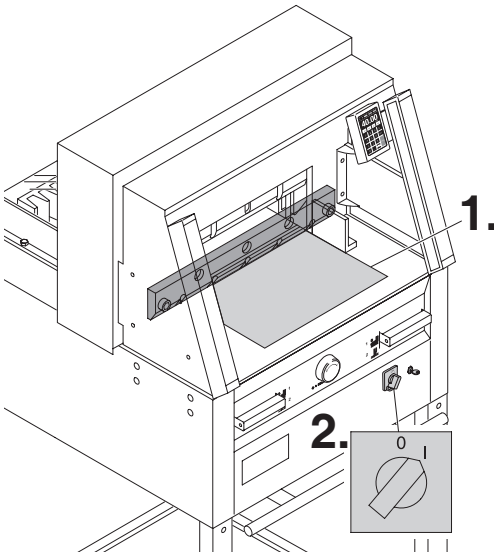


Слегка закрутите 3 (IDEAL 4860 имеется 2) из 5 крепящих нож винтов с шайбами (1.). Удалите приспособление для смены ножа (2.). Слегка закрутите остальные, крепящие нож, винты с шайбами (3.).

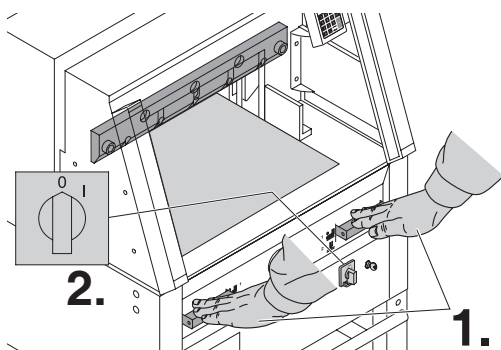
Верните приспособление для смены ножа в отделение для хранения инструментов (B).

Только для IDEAL 4860

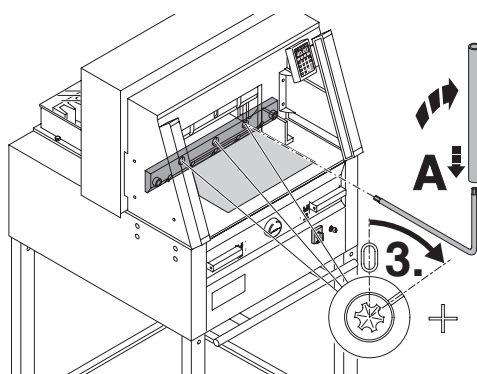
Слегка закрутите правый, крепящий нож, винт с шайбой (A), когда нож опущен.



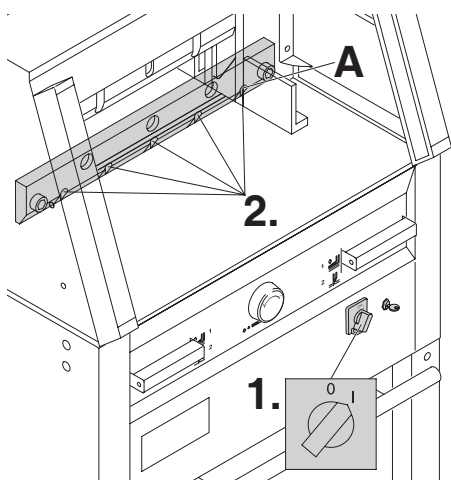
Удалите все инструменты и поместите два листа бумаги по всей длине реза (1.). Включите сетевой выключатель в положение "I" (2.).



Опустите вниз нож, нажав обе кнопки (1.). Удерживая одну из кнопок нажатой, выключите основной выключатель (2.).



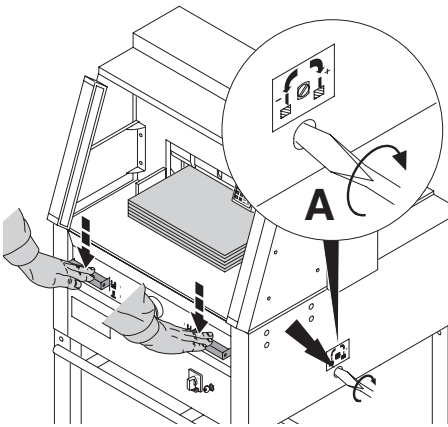
Используя специальную отвёртку (A), крутите 3 эксцентрика (3.) вниз до тех пор, пока лист бумаги не будет отрезан по всей длине ножа. (Нож должен быть параллелен марзану и не слишком глубоко врезаться в него).



Только для IDEAL 4860

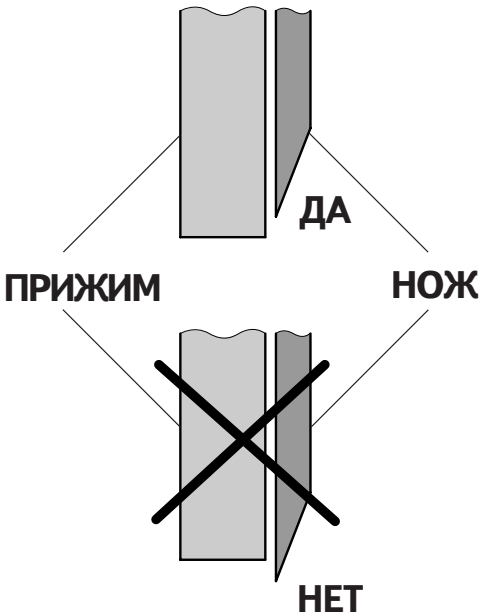
Затяните, крепящие нож, винты (A) с правой стороны.

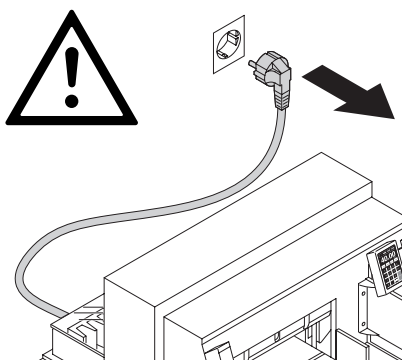
Включите сетевой выключатель в положение "I" (1.). Нож вернется в верхнее положение. Надежно закрутите оставшиеся, крепящие нож, винты (2.).



Разрежьте стопку бумаги для проверки. Если последний лист не разрезался, поверните регулировочный винт глубины опускания ножа (А) вправо, поворачивайте постепенно 1/4 оборота пока не прорежит всю стопку. (Не опускайте его слишком низко, иначе нож быстро затупится).

⚠ Опасно!
Нож должен всегда закрываться прижимом (см. рисунок внизу слева).





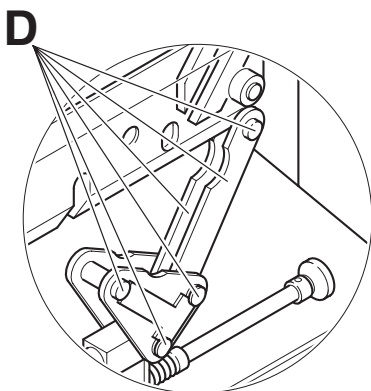
⚠ Опасно!

- Техобслуживание должно производиться только обученным персоналом.
- Отключите питание перед началом профилактических работ или перед удалением крышки.

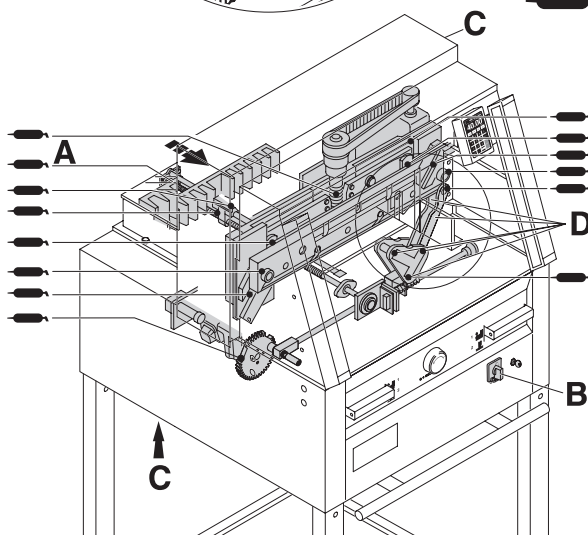
Еженедельно смазывайте привод заднего упора (A) из шприца для густой смазки. Сместите задний упор вперед до конца. (Используйте не содержащее смолистых веществ масло или густую смазку). Остальные детали смазывать дважды в год (см. рисунок). Сетевой выключатель выключен в "0" (B).

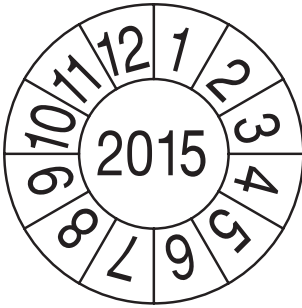
Удалите панель (C), при помощи инструментов из набора.

- Удалите всю бумагу.
- Смажьте машину густой смазкой.
- Проверьте износ 4 соединительных шпилек и 2 толкателей (D). Если нужно, вызовите сервисную службу.
- Установите все панели на место.



 = Точки смазки машины





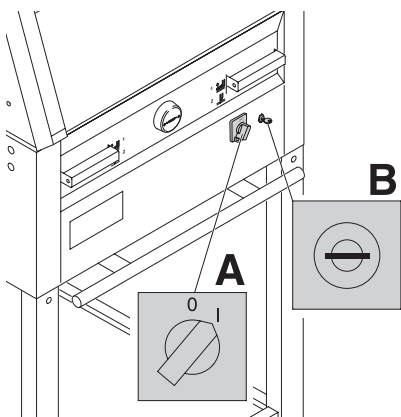
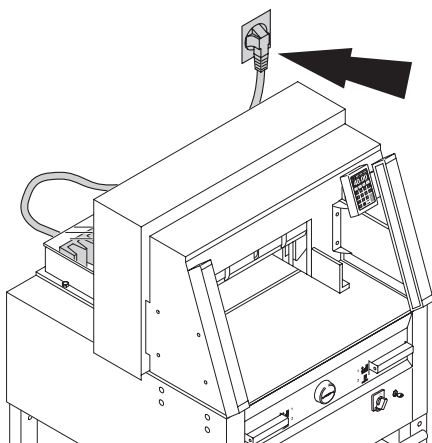
Тест безопасности

Правила техники безопасности устанавливаются в соответствии с предписаниями той страны, в которой работает резальная машина. Производителем рекомендуется проверка безопасности уполномоченной сервисной группой каждые 5 лет.

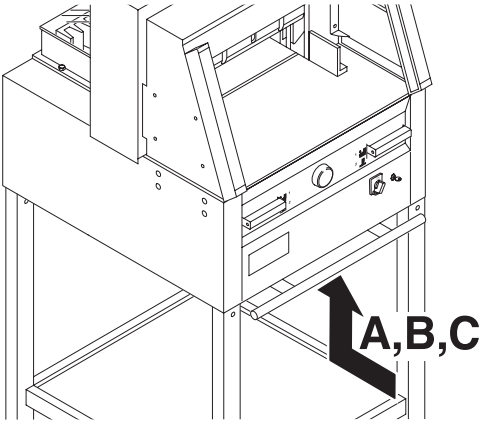


Аппарат не работает!

Включён ли резак в сеть?



Основной выключатель в положении "I"?
(A).
Включена ли система контроля? (B).
(Поверните ключ вправо).
Процедура реза (см. страницу 19).



Резак выключился:

- **Чрезмерная перегрузка резака.**
Выступает кнопка безопасности (предохранитель защиты). (A) или (B).
Нажмите кнопку безопасности (предохранитель защиты) (A) или (B).
- **Резак заблокирован.**
- **Нож затупился.**
Устраните неполадку, затем нажмите кнопку-предохранитель (A).
- **Заблокирован задний упор**
Сработал предохранитель (C).
Устраните причину и нажмите на кнопку предохранителя (C).

Кнопка предохранителя для:

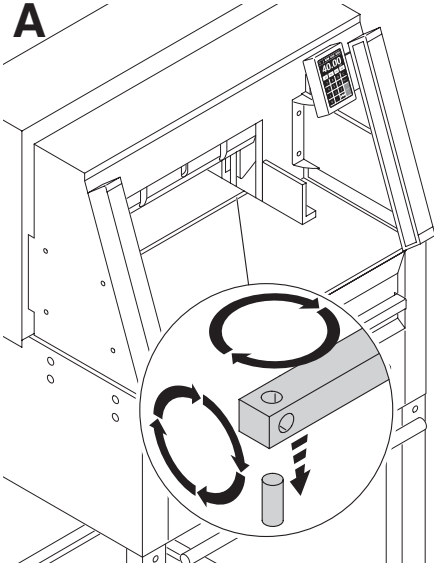


A = Привод ножа

B = Привод прижима

C = Привод заднего упора

A



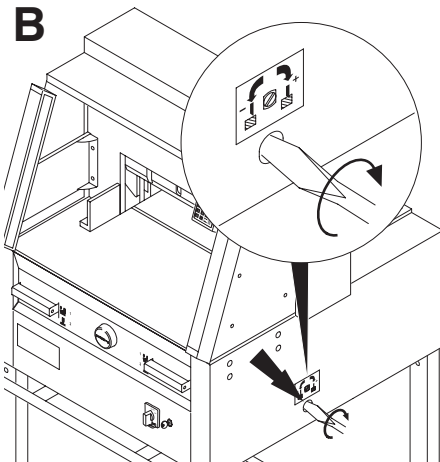
Не разрезается последний лист:

- Поверните или разверните вокруг оси марзан (**A**).
- Настройте нож винтом, регулирующим глубину реза (**B**). (смотри стр. 34).

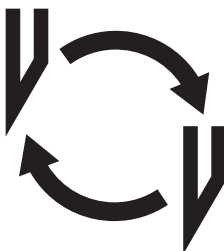
Плохое качество реза или нож застревает в стопе с бумагой.

- Замените нож (**C**) (смотри стр. 26 - 34).

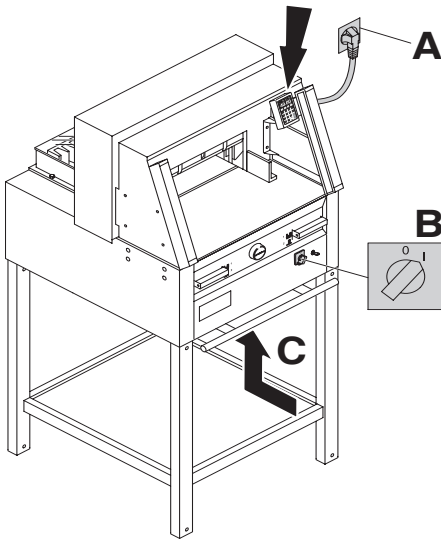
B



C




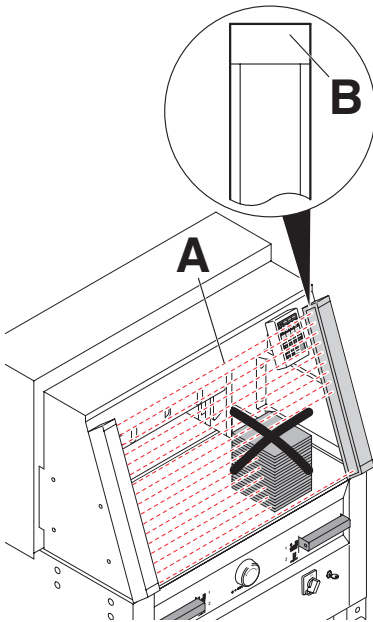
IDEAL 4860 • IDEAL 6660



Дисплей не светится.

- Включён ли резак в сеть (A)?
- Основной выключатель в положении "I" (B)?
- Нажмите кнопку предохранителя! (C)
- Проверьте, не выбило ли пробки?

Через 30 минут экран переходит в энергосберегающий режим. Оживить его можно нажатием на клавишу .

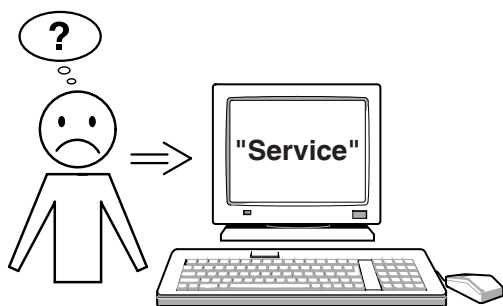


Проблемы с защитным световым барьером

Рез не может быть произведен:

- Удалите все посторонние предметы из зоны (A)
- На фотоприемнике защитного светового барьера (правая сторона) есть дисплей (B)

Зеленый = готов для работы
Красный = световой барьер прерван или ошибка.



Мотор вращается, но нож не опускается в нижнее положение.

- Сработал защитный тормоз!
Свяжитесь с сервисной службой!

Ни один из вышеуказанных способов не помог устранить проблему:

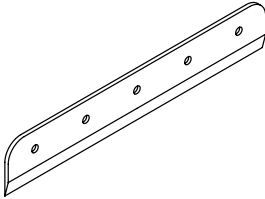
- Свяжитесь с сервисной службой поставщика оборудования!

IDEAL 4860 • IDEAL 6660

Рекомендованные принадлежности:

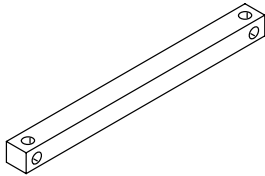
Нож

- Nr. 9000 021 IDEAL 4860
- Nr. 9000 025 IDEAL 6660



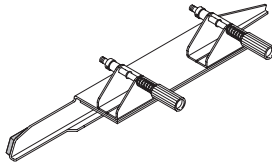
Марзан (6 штук)

- Nr. 9000 022 IDEAL 4860
- Nr. 9000 026 IDEAL 6660



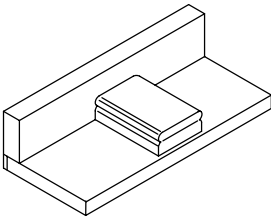
Приспособление для замены ножа ¹

- Nr. 9000 518 IDEAL 4860
- Nr. 9000 513 IDEAL 6660



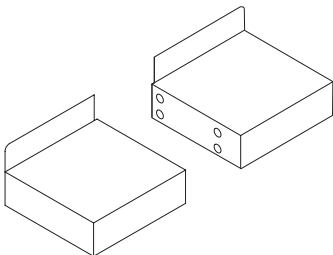
Сталкиватель стопы ¹

- Nr. 9000 521

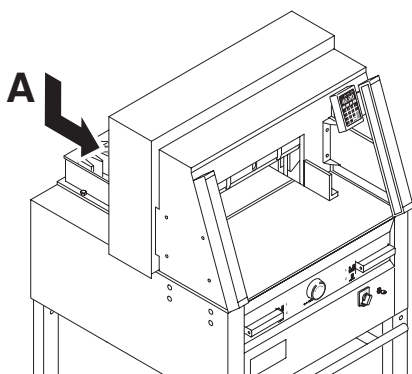


Левый и правый боковые столы

- Nr. 9000 528



¹ Включено в поставку



Технические данные:

- Потребление тока: 230V/50Гц/1~, 120V/60Гц/1~
- Высота реза: 80 мм
- Сечение провода - минимум 1,5mm² (230V).
- Марка провода AWG 12 (20A) (120V).

Точные технические данные можно увидеть на наклейке с технической спецификацией на машине (A).
 Схема электрических соединений находится в отсеке электрооборудования.
 При оформлении заявки по гарантии, указывайте серийный номер уничтожителя, который расположен на шильдике машины.

Предохранительный световой барьер.

- Общее время срабатывания устройства безопасности: 97 ms
- Разрешение 14мм/минимальная дистанция: 194 мм
- Разрешение 25мм/минимальная дистанция: 286 мм

Температура окружающей среды
 10°C-60°C

Влажность воздуха (не конденсат)
 15%-95%

	Длина реза mm	Глубина стола mm	Минимальные требования к размеру помещения (В X Т X Н) mm	Вес kg
IDEAL 4860	475	450	765* x 1000** x 1300	232***
IDEAL 6660	650	610	1000* x 1230** x 1295	312***

* с боковыми столами (ширина)
 IDEAL 4860 1365 mm

** с боковыми столами (Глубина)
 IDEAL 4860 1020 mm

* с боковыми столами (ширина)
 IDEAL 6660 1600 mm

** с боковыми столами (Глубина)
 IDEAL 6660 1250 mm

*** с боковыми столами IDEAL 4860 241 Kg

*** с боковыми столами IDEAL 6660 321 Kg

IDEAL 4860 • IDEAL 6660



Этот резак одобрен независимой лабораторией по безопасности и в соответствии с ЕС - правилами 2006/42/EG и 2004/108/EG.

Информация об уровне шума:
уровень шума в соответствии с EN 13023-72,5 db (A)



Данные могут изменяться без уведомления.



I.T.E. Listed 802 D



Krug + Priester имеет сертифицированную систему менеджмента качества в соответствии со стандартом DINEN ISO 9001:2008 и сертифицированную систему экологического менеджмента в соответствии с DIN ISO 14001:2009.

D EG-KONFORMITÄTSERKLÄRUNG
GB EC-declaration of conformity
F Déclaration de conformité CE
RUS Декларация о соответствии

- Hiermit erklären wir, daß die Bauart von
- Herewith we declare that
- Par la présente, nous déclarons que
- ДАННЫМ ПОДТВЕРЖДАЕМ, ЧТО

4860 GS-ID Nr. 11486001 GS-ID Nr. 10486001
6660 GS-ID Nr. 11655002 GS-ID Nr. 10655002

- folgenden einschlägigen Bestimmungen entspricht
- complies with the following provisions applying to it
- sont conformes aux dispositions pertinentes suivantes
- СООТВЕТСТВУЕТ СЛЕДУЮЩИМ УСЛОВИЯМ, ПРИМЕНЯЮЩИМСЯ ДЛЯ ЭТОГО

2006/42/EG:

Maschinenrichtlinie, EC Machinery directive, EC Directives machines, EC директива по машиностроению.

2004/108/EG:

EMV Richtlinie, EMV Electromagnetic compatibility directive, EMV directives compatibilité électromagnétique, EMV директива по электромагнитной совместимости (переносимости).

2011/65/EU

RoHS Richtlinie, RoHS directive, RoHS directives, директива Европейского Союза, ограничивающая содержание вредных веществ.

- Angewendete harmonisierte Normen insbesondere

- Applied harmonised standards in particular
- Normes harmonisées utilisées, notamment
- В ЧАСТНОСТИ, ЭТО КАСАЕТСЯ ИСПОЛЬЗУЕМЫХ ГАРМОНИЗИРОВАННЫХ СТАНДАРТОВ

**EN 60204-1; EN 1010-1; EN 1010-3; EN 55014-1; EN 55014-2;
EN 61000-3-2; EN 61000-3-3; EN ISO 12100; EN 61496-1; EN 61496-2;
EN ISO 13857; EN ISO 11204; EN 13023; EN ISO 13849-1**

29.12.2009
Datum

Bevollmächtigter für technische Dokumentation
Authorized representative for technical documentation
Représentant autorisé pour la documentation technique
Официальный представитель по технической документации


- Geschäftsführer-

Krug & Priester GmbH u. Co KG
Simon-Schweitzer-Str. 34
D-72336 Balingen (Germany)

Заметки:

• Уничтожители бумаг •



• Резаки и гильотины •

