

Massicot hydraulique

F Mode d'emploi

IDEAL 7228-06 LT





- D** Bitte lesen Sie vor Inbetriebnahme der Maschine unbedingt diese Betriebsanleitung und beachten Sie die Sicherheitshinweise. Die Betriebsanleitung muss jederzeit verfügbar sein.
- GB** Please read these operating instructions before putting the machine into operation and observe the safety precautions. The operating instructions must always be available.
- F** Nous vous prions de lire attentivement le mode d'emploi avant d'utiliser la machine, et attirons votre attention sur les consignes de sécurité. Les instructions d'utilisation et les consignes de sécurité doivent toujours être disponibles. Les instructions d'utilisation et les consi.
- NL** Leest u voor de ingebruik name van het apparaat a.u.b. deze gebruiksaanwijzing goed door en neemt u de veiligheidsinstructies n acht. De gebruiksaanwijzing en de veiligheids-voorschriften moeten altijd binnen handbereik zijn.
- I** Per favore legga questo manuale di istruzione prima di mettere in funzione il distruggidocumenti e osservi le regole di sicurezza. Le istruzioni d'uso devono essere sempre disponibili.
- E** Le recomendamos lea las instrucciones antes de poner en funcionamiento esta máquina y cumpla las normas de seguridad. Las instrucciones de servicio y seguridad deben estar siempre disponibles.
- S** Läs igenom denna bruksanvisning innan ni startar maskinen. Var noga med säkerhetsföreskrifterna. Instruktionsmanualen måste alltid finnas tillgänglig.
- FIN** Lue nämä käyttö-ohjeet läpi ennenkuin käynnistät laitteen !  
Noudata turvaohjeita. Käyttöohjeiden on oltava aina saatavilla.
- N** Lees gjennom denne bruksanvisningen før De tar i bruk maskinen  
Vær oppmerksom på sikkerhetsforskriftene. Operatørmmanualen må alltid være tilgjengelig.
- PL** Proszę uważnie przeczytać instrukcję obsługi przed uruchomieniem urządzenia i stosować się do przepisów bezpieczeństwa. Instrukcje obsługi muszą być zawsze dostępne.
- RUS** Пожалуйста, прочитайте инструкцию по эксплуатации перед установкой аппарата, соблюдайте технику безопасности. Инструкция по эксплуатации должна находиться в доступном для пользователя месте.
- H** A gép üzembe helyezésé előtt figyelmesen olvassa el a kezelési utasítást és tartsa be a biztonsági előírásokat. A kezelési utasításnak mindig elérhetőnek kell lennie.
- TR** Lütfen makineyi çalıştırmadan önce bu kullanma talimatlarını dikkatli bir şekilde okuyunuz ve belirtilen güvenlik önlemlerine uyunuz. Kullanma Talimatları her zaman kullanıma hazır olmalıdır.
- DK** Før installation af maskinen bedes De venligst læse brugervejledningen og være opmærksom på sikkerhedsanvisningerne. Brugervejledningen skal altid være tilgængelig.
- CZ** Prosim přečtete si instrukce k obsluze a dodržujte bezpečnostní upozornění. Návod k obsluze musí být vždy dostupný.
- P** Por favor leiam o manual de instruções antes de colocar a máquina em operação e vejam as precauções de segurança. As instruções de operação deverão estar sempre disponíveis.
- GR** ΠΑΡΑΚΑΛΩ ΔΙΑΒΑΣΤΕ ΤΙΣ ΟΔΗΓΙΕΣ ΧΡΗΣΕΩΣ ΚΑΙ ΤΙΣ ΠΡΟΦΥΛΑΞΕΙΣ ΑΣΦΑΛΕΙΑΣ ΠΡΙΝ ΒΑΛΕΤΕ ΤΟ ΜΗΧΑΝΗΜΑ ΣΕ ΛΕΙΤΟΥΡΓΙΑ. ΟΙ ΟΔΗΓΙΕΣ ΧΡΗΣΗΣ ΠΡΕΠΕΙ ΝΑ ΕΙΝΑΙ ΠΑΝΤΑ ΔΙΑΘΕΣΙΜΕΣ.
- SLO** Prosimo preberite navodila za uporabo ter upoštevajte varnostna opozorila preden zaženete napravo. Navodila naj bodo vedno pri roki.
- SK** Starostlivo si preštudujte tento návod na obsluhu pred uvedením stroja do prevádzky a najmä bezpečnostné predpisy. Držte tento návod na obsluhu na dostupnom mieste.
- EST** Palun lugege enne masina käivitamist käesolevat kasutusjuhendit ning järgige ohutusnõudeid. Kasutusjuhend peab alati käepärast olema.
- CHI** 使用機器前，請閱讀此操作指引，並留意安全守則  
操作手册必须是经常可用的。
- UAE** والامان والوقاية تعليمات ملاحظة نرجوا كما الماكينة بتشغيل البدء قبل التشغيل تعليمات قراءة نرجوا لا بد من وجود تعليمات التشغيل دائما



- D** Keine Bedienung durch Kinder!  
**GB** Children must not operate the machine!  
**F** Pas d'utilisation par un enfant!  
**NL** Geen bediening door kinderen!  
**I** Non lasciare utilizzare il tagliacarte a bambini!  
**E** No dejar que la utilicen los niños!  
**S** Installera maskinen utom räckhåll för barn!  
**FIN** Asentakaa laite lasten ulottumattomiin !  
**N** Installer maskinen utenfor rekkevidde for barn!  
**PL** Dzieciom nie wolno obsługiwać urządzenia !  
**RUS** Не допускайте детей к пользованию аппаратом!  
**H** Gyerekek a gépet nem kezelhetik  
**TR** Makinayı Çocuklar Kullanmamalıdır.  
**DK** Må kun betjenes af voksne  
**CZ** Stroj nesmí být obsluhován dětmi!  
**P** As crianças não devem trabalhar com a máquina!  
**GR** ΑΠΑΓΟΡΕΥΕΤΑΙ Η ΧΡΗΣΗ ΑΠΟ ΠΑΙΔΙΑ.  
**SLO** Otroci ne smejo uporabljati naprave  
**SK** So strojom nesmú pracovať deti!  
**EST** Lapsed ei tohi masinat kasutada!  
**CHI** 勿让儿童使用机器!  
**UAE** يجب علي الأطفال عدم تشغيل الماكينة.



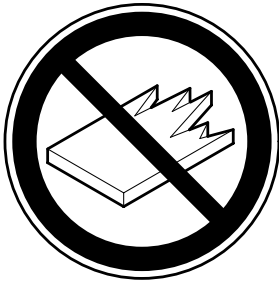
- D** Nicht unter das Messer fassen!  
**GB** Do not reach beneath the blade!  
**F** Ne pas passer les mains sous la lame!  
**NL** Niet met de handen onder het mes komen!  
**I** Non toccare la lama nella parte inferiore!  
**E** ¡No tocar debajo de la cuchilla!  
**S** Sträck inte in handen under kniven!  
**FIN** Älä laita kättäsi terän alle !  
**N** Plasser aldri hender ol. under kniven !  
**PL** Nie wkładać rąk pod noże!  
**RUS** Избегайте попадания рук под лезвие!  
**H** Ne nyúljon a kés alá!  
**TR** Elinizi bıçağın altına sokmayınız!  
**DK** Stik ikke hænderne ind under knivbladet!  
**CZ** Nesahejte pod ostří nože!  
**P** Não tocar na parte inferior da faca!  
**GR** ΜΗΝ ΑΓΓΙΖΕΤΕ ΤΟ ΚΑΤΩ ΜΕΡΟΣ ΤΗΣ ΛΕΠΙΔΑΣ!  
**SLO** Ne segajte z roko pod rezilo!  
**SK** Nevkladajte ruky pod nôž!  
**EST** Ärge pange kätt tera alla!  
**CHI** 请勿接触刀具的下方。  
**UAE** لا تصل تحت السكين



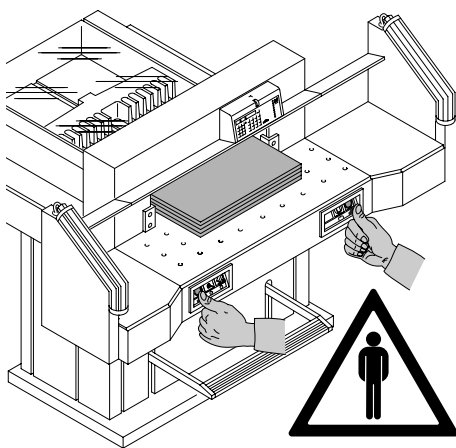
- D** Messer nie lose liegen lassen!  
Messer nur mit Messerwechsellvorrichtung oder im Messertransportkasten befördern!  
(siehe Seite 29 und 31).  
**⚠️ Warnung! Verletzungsgefahr!**
- GB** Never leave the blade unattended!  
Do not extract or transport the blade without protection!  
(See page 29 and 31).  
**⚠️ Danger! Risk of injury!**
- F** Ne jamais laisser la lame sans protections !  
Elle ne doit être démontée qu'à l' aide du dispositif de changement de lame (cf. page 29 et 31), ou transportée dans son étui en bois !  
**⚠️ Danger ! Risques de coupures !**
- NL** Laat nooit de messen alleen achter.  
Transporteer de messen niet zonder de houten bescherming (zie pagina 29 en 31).  
**⚠️ Waarschuwing! Opgelet voor ongevallen!**
- I** Non lasciare mai la lama incustodita. Non rimuovere o trasportare la lama senza protezione. (Vedi pagina 29 e 31).  
**⚠️ Attenzione! Rischio di infortunio!**
- E** ¡No quitar la cuchilla sin prestar atención. No desmontar no transportar la cuchilla sin protección! (vérase pág. 29 y 31)  
**⚠️ ¡Advertencia! ¡Peligro de hacerse daño!**
- S** Lämna aldrig maskinen obemannad. Ta inte ur eller transportera kniven utan skydd. (se sid 29 och 31).  
**⚠️ Skaderisk!**
- FIN** Käsittelle terää aina varoen. Älä siirrä tai kuljeta terää ilman suojaa ! (katso sivu 29 ja 31)  
**⚠️ Loukkaantumisen vaara !**
- N** La aldri kniven ligge ubeskyttet. Ta aldri ut kniven eller transporter den uten beskyttelse (Se side 29 og 31)  
**⚠️ FARE ! Muligheter for skade !**
- PL** Nigdy nie pozostawiać noży bez nadzoru.  
Nie wyciągać lub transportować noży bez osłon!  
(zobacz strona 29 i 31).  
**⚠️ Ryzyko skaleczenia sie!**
- RUS** Не оставляйте открытое лезвие без присмотра! Не пытайтесь извлечь или транспортировать лезвие без специальных мер предосторожности!  
(См. страницы 29 и 31)  
**⚠️ Соблюдайте выше перечисленные правила для избежания травм!**
- H** Soha ne hagyja a kést őrizetlenül!  
Ne vegye ki vagy ne szállítsa a kést védőtok nélkül!  
(Lásd 29. és 31. oldal)  
**⚠️ Veszély! Sérülésveszély!**
- TR** Bıçağı hiçbir zaman gözetimsiz bırakmayınız!  
Bıçağı muhafazasız olarak yerinden çıkartmayınız veya taşımayınız! (Sayfa 29 ve 31'e bakınız)  
**⚠️ Dikkat! Yaralanma riski!**



- DK** Knivbladet må aldrig efterlades uden opsyn.  
Forsøg ikke at afmontere eller transportere knivbladet uden beskyttelse! (Se side 29 og 31)  
⚠ **FARE! Risiko for legemlig beskadigelse.**
- CZ** Nikdy nenechávejte nůž bez krytu.  
Nikdy nevyjímejte nebo neprepravujte nůž bez ochranného krytu (viz. strany 29 a 31)  
⚠ **Nebezpečí! Riskujete zranění**
- P** Deixar a faca sempre em local seguro!  
Não retirar ou transportar a faca sem protecção!  
(Ver pág. 29 e 31)  
⚠ **Perigo! Risco de dano!**
- GR** ΜΗΝ ΑΦΗΝΕΤΕ ΤΗΝ ΛΕΠΙΔΑ ΑΝΕΠΙΤΗΡΗΤΗ!  
ΜΗΝ ΑΛΛΑΖΕΤΕ Ή ΜΕΤΑΦΕΡΕΤΕ ΤΗΝ ΛΕΠΙΔΑ ΧΩΡΙΣ ΠΡΟΦΥΛΑΞΗ (Δείτε σχετικά στις σελίδες 29 & 31)  
⚠ **ΠΡΟΣΟΧΗ ! ΚΙΝΔΥΝΟΣ ΤΡΑΥΜΑΤΙΣΜΟΥ !**
- SLO** Nikoli ne puščajte rezila nazaščitenega. Nikoli ne prenašajte rezilo brez zaščite. (glej stran 29 in 31).  
⚠ **Pozor! Nevarnost poškodbe.**
- SK** Nenechávajte nôž nechránený (nezabezpečený)!  
Nevyberajte alebo netransportujte nôž bez ochrany  
(vid s. 29 a 31)  
⚠ **! Riziko úrazu !**
- EST** Ärge jätke lõiketera kunagi järelevalveta!  
Ärge pikendage ega teisaldage tera kaitseseadmeteta!  
(Vt lk 29 ja 31.)  
⚠ **Oht! Vigastuste oht!**
- CHI** 在没人留意的情况下，请勿离开刀具。  
在没有保护的情况下，请勿取出或运送刀具！（参阅第 29 和 31 页）。  
⚠ 危险！可引致受伤！
- UAE** لا تترك السكين بدون اهتمام  
لا تخرج أو تنقل السكين بدون حماية (أنظر صفحة 29 و 31)  
⚠ خطر! التعرض للآذى

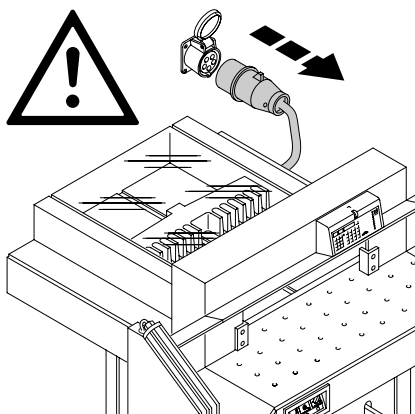


- D** Keine harten und splitternden Materialien schneiden!  
**GB** Do not cut hard materials or materials which may splinter!  
**F** La coupe de matériaux trop durs ou risquant des projections est interdite !  
**NL** Snij geen harde materialen of materiaal dat kan splinteren!  
**I** Utilizzare il tagliacarte esclusivamente per il taglio di risme di carta o materiali analoghi!  
**E** ¡No cortar materiales duros o materiales que puedan astillarse!  
**S** Försör inte hårt material eller material som kan splittras!  
**FIN** Asentakaa laite lasten ulottumattomiin !  
**N** Ikke kutt hardt metall eller materiale som kan splintre !  
**PL** Nie ciąć twardych materiałów lub materiałów, które mogą ulec odprysnięciu!  
**RUS** Данный резак не предназначен для резки твердых материалов или материалов, которые могут расщепляться!  
**H** Ne vágjon kemény vagy olyan anyagot, amely repedhet!  
**TR** Sert veya parçalanabilecek malzemeleri kesmeyiniz!  
**DK** Der må ikke skæres i hårde materialer eller i materialer, der kan splintre!  
**CZ** Neřežte tvrdý materiál, při kterém mohou ustřelovat ostré úlomky!  
**P** Não cortar materiais duros ou materiais que possam lascar!  
**GR** ΜΗΝ ΚΟΒΕΤΕ ΣΚΛΗΡΑ ΥΛΙΚΑ Ή ΥΛΙΚΑ ΠΟΥ ΘΡΥΜΜΑΤΙΖΟΝΤΑΙ!  
**SLO** Nikoli ne režite trdih materialov ali materialov, ki se lahko razcepijo.  
**SK** Nerežte tvrdé materiály, alebo materiály, z ktorých môžu vystrelovať ostré úlomky  
**EST** Ärge lõigake kõvasid materjale ega materjale, mis võivad pilbasteks puruneda!  
**CHI** 请勿切割坚硬或可裂成碎片物料。  
**UAE** لا تقطع الأشياء الصلبة أو الأشياء التي يتطاير منها شظايا!

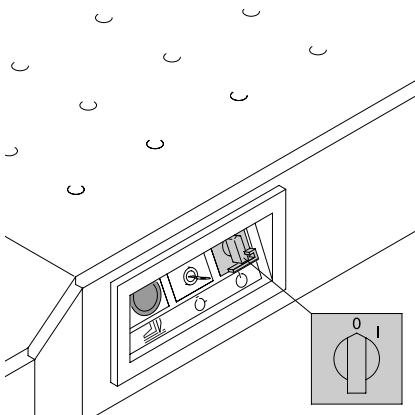


Ce massicot est destiné à couper des piles de papier à des formats précis.  
Un seul opérateur à la fois est autorisé à utiliser le massicot !

**⚠ Attention !** La présence de trombones ou d'objets semblables risque de provoquer l'endommagement du couteau.

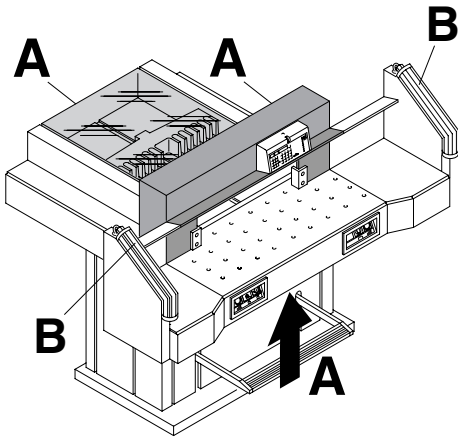


Débrancher l'appareil avant toute intervention ou démontage de panneaux !



Le remplacement de la réglette ou de la lame ne peut se faire que lorsque l'interrupteur principal est en position d'arrêt !

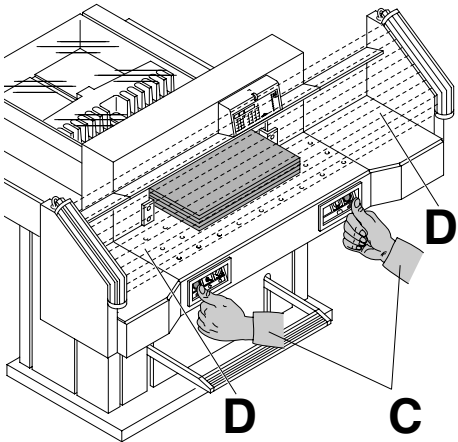
IDEAL 7228-06 LT



Tous les éléments du massicot présentant un risque quelconque, sont recouverts de protections, panneaux ou carter (A) !

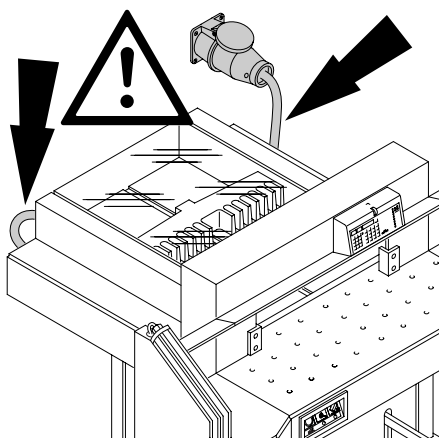
Utiliser jamais le massicot sans ses dispositifs de sécurité.

- Carter de protection arrière fixe (A)
- Barrière de cellules photoélectriques (B)

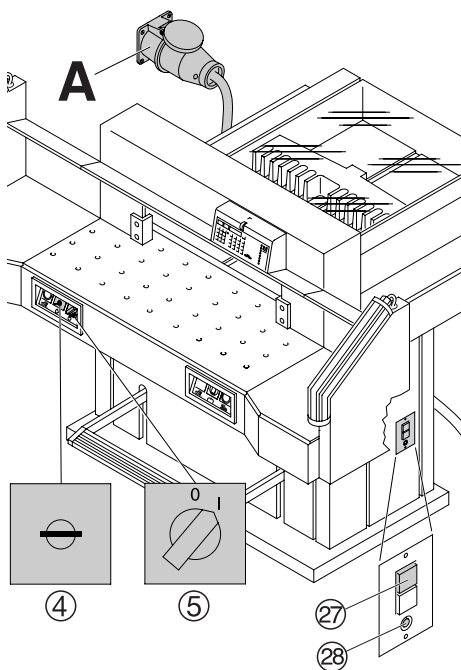


En ce qui concerne les éléments de coupe en mouvement, les cellules photoélectriques (D) et une commande bi-manuelle temporisée (C) vous en protègent !





Protéger le câble d'alimentation secteur de toute chaleur et de tout contact avec des produits diluants ou des bords tranchants !



Lors de sa livraison, les réglages standard du massicot sont les suivants :

- Tension 400 V (220 V) 3 ph.
- Fréquence 50 Hz (60Hz).

Le massicot ne fonctionne pas

- Basculer l'interrupteur principal ⑤ sur "I".
- Introduire la clé de contact ④ et la tourner vers la droite.
- Appuyer sur le bouton vert du disjoncteur ⑳.
- Appuyer sur le bouton noir du disjoncteur ㉑.
- Vérifier le fusible principal.

Si la machine ne fonctionne toujours pas, le sens des phases doit être changé.

Le massicot est câblé selon les normes IEC. Nous recommandons de faire l'inversion des phases au niveau de la prise murale.

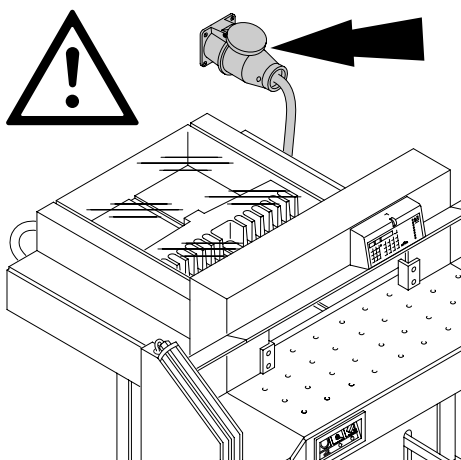
Une inversion au niveau de la fiche peut également être effectuée en inversant les fils "L1" et "L2".

### ⚠ Avertissement

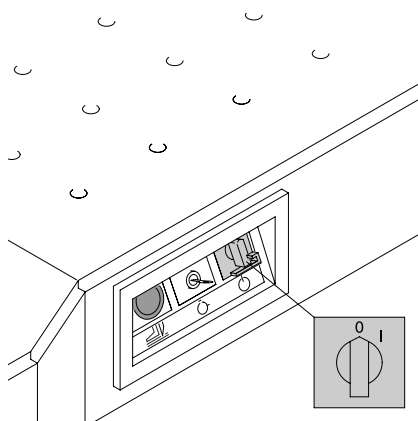
Une inversion non conforme peut présenter des isques très graves pour l'opérateur.

**Cette inversion ne doit être effectuée que par un électricien.**

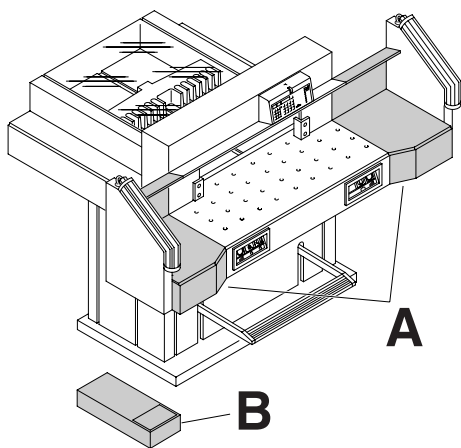
IDEAL 7228-06 LT



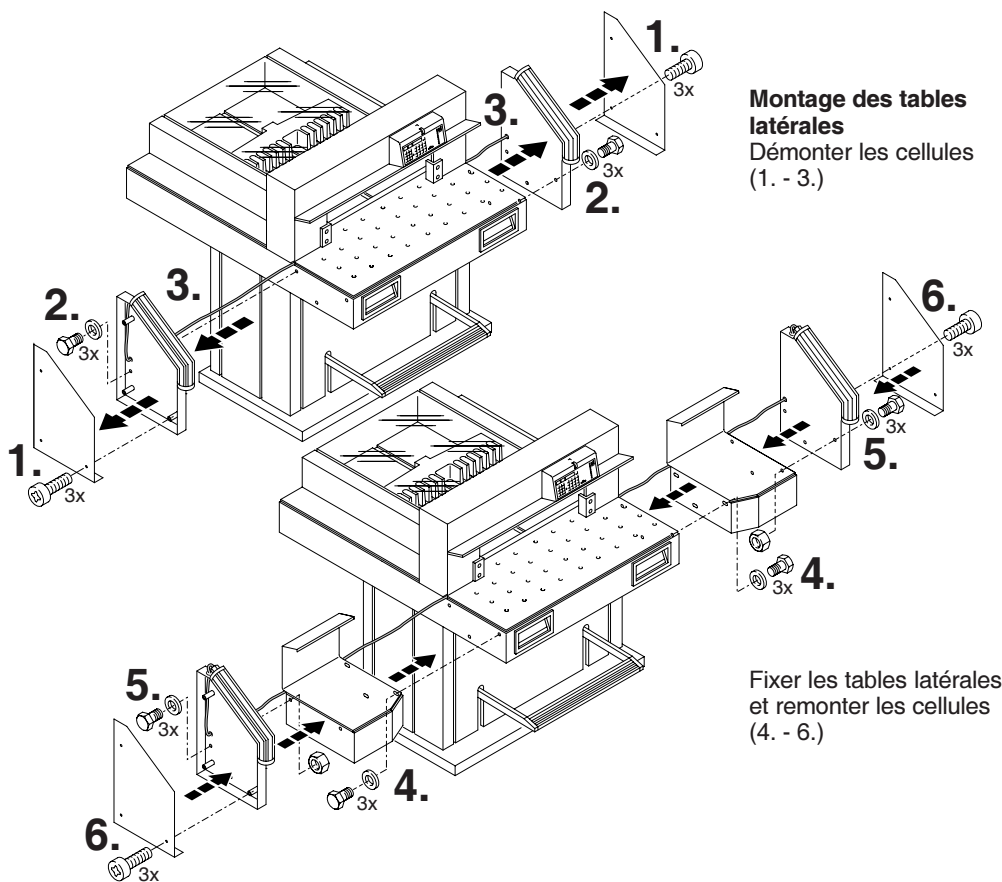
Ménager un accès libre à la prise de courant !



Couper l'alimentation en cas de non-utilisation prolongée (interrupteur principal sur "0").



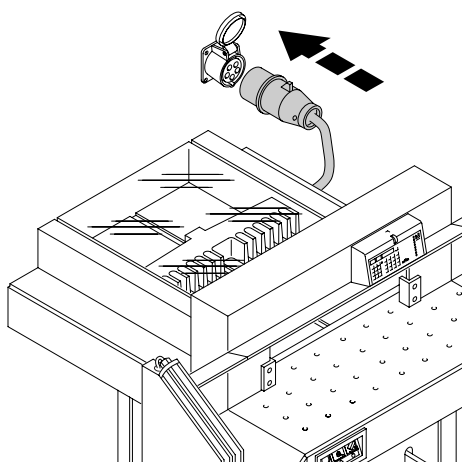
Le massicot est livré prêt à fonctionner.  
Avec l'aide de quatre personnes, enlever le massicot de la palette.  
En option, deux tables latérales gauche et droite (A) sont disponibles.  
Lors du montage des tables latérales, s'assurer de leur mise à niveau avec la table centrale (les boulons et rondelles sont dans un sachet plastique, avec les tables latérales B)  
**Après réinstaller la barrière de cellules photoélectriques**  
Pour passer une porte étroite :  
• Enlever les tables latérales.  
**⚠ Avertissement !**  
**Ne pas utiliser le massicot sans barrière de cellules photoélectriques**



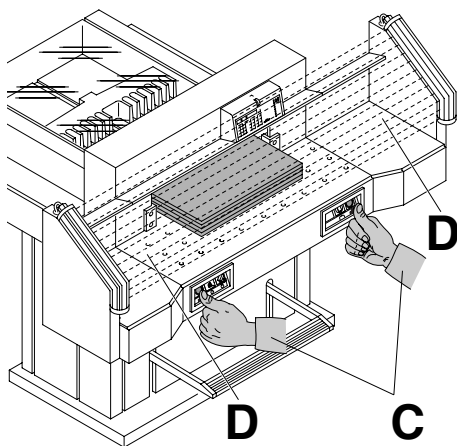
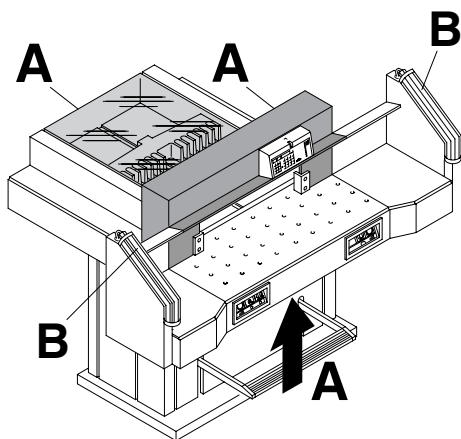
**Montage des tables latérales**  
Démonter les cellules (1. - 3.)

Fixer les tables latérales et remonter les cellules (4. - 6.)

IDEAL 7228-06 LT



Brancher le cordon d'alimentation du massicot à la prise secteur.



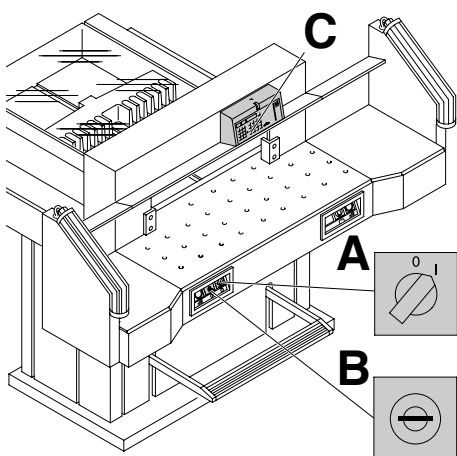
Tout travail sur le massicot ne peut commencer que lorsque les instructions d'utilisation et les consignes de sécurité ont été bien comprises.


Avant tout travail de coupe, contrôler le bon fonctionnement de tous les systèmes de sécurité :

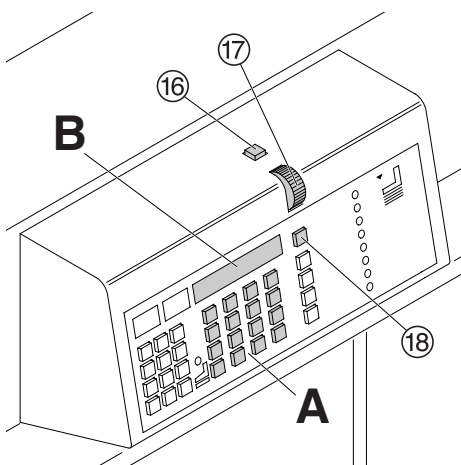
- (A) Tous les panneaux et carters doivent être en place.
- (B) Barrière de cellules photoélectriques doit être montée.
- (C) La coupe ne peut se déclencher que les deux boutons de la commande bi-manuelle sont actionnés en même temps.
- **Barrière de cellules photoélectriques :** lorsque l'on pénètre dans le champ de protection (D) le cycle de travail entamé doit être immédiatement interrompu.

Il est recommandé de tenir un cahier d'entretien.

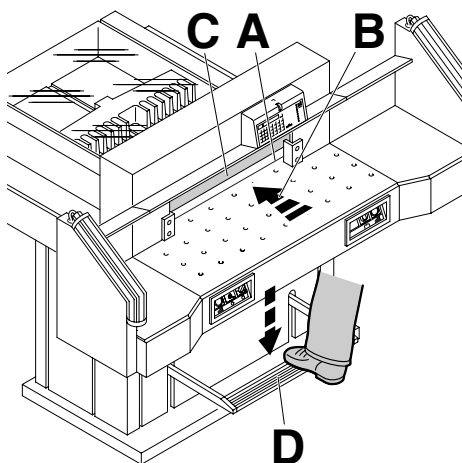
IDEAL 7228-06 LT



Basculer l'interrupteur principal sur "I" (A).  
 Introduire la clé de contact et la tourner vers la droite (B).  
 Appuyer sur la touche  (C).  
 (la butée arrière se déplace vers le point de référence).  
 Le massicot est maintenant prêt à travailler.



Le réglage à la dimension voulue est obtenu manuellement ⑰ grâce au déplacement du bouton moleté (A) ou automatiquement, par l'intermédiaire de la commande ⑱ et la programmation des dimensions souhaitées ⑲. La dimension est affichée sur l'écran de la commande (en cm ou pouces) (B).



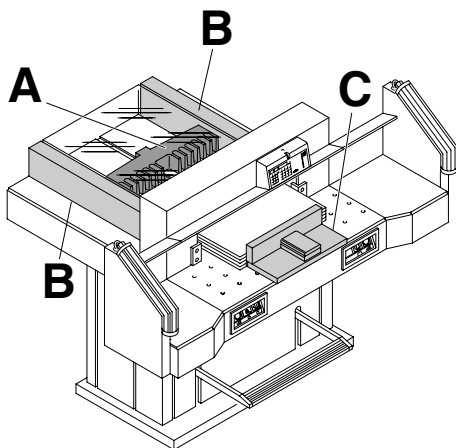
### Indicateur de coupe optique

Un filet lumineux rouge matérialise la ligne de coupe (**A**) (la lame coupe le papier sur le bord avant (**B**) du filet lumineux).

### Indicateur de coupe mécanique

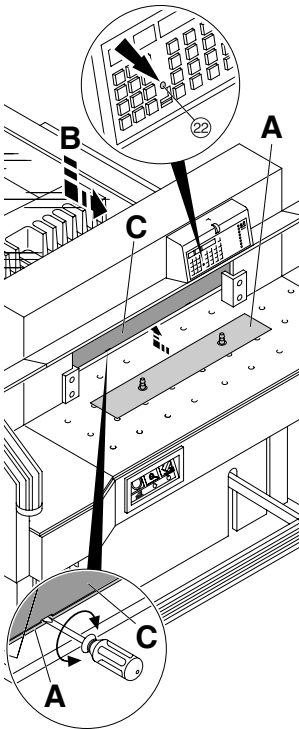
Il est aussi possible d'utiliser la presse (**C**) pour matérialiser la ligne de coupe. La presse peut être actionnée grâce à la pédale (**D**).

Indicateur de coupe optique et indicateur de coupe mécanique à n'utiliser que lorsqu'il ne faut pas couper à une dimension bien précise.



Positionner le papier contre la butée arrière (**A**) et la butée latérale droite ou gauche (**B**). Pour déplacer la pile de papier, utiliser la cale de taquage (**C**) fournie (pour tourner la pile de papier, déplacer d'abord la butée arrière vers l'avant).

IDEAL 7228-06 LT



Pour éviter tout marquage de la presse sur des matériaux sensibles, une platine de presse (A) est montée d'origine. Lorsque la platine de presse est montée, le voyant ② est allumé.

**Démontage :**

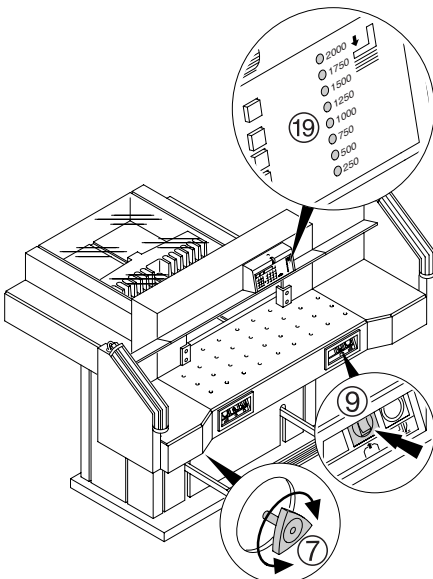
- Tirer la platine de presse (A) vers le bas, en introduisant le tournevis fourni (dans la boîte à outils) dans l'ouverture et tourner.
- Ranger la platine de presse dans le logement (B) prévu à cet effet. LED ② disparaît.  
→ la coupe minimale est alors de 20 mm.

**⚠ Attention !**

**Si la platine de presse n'est pas engagée correctement dans le logement prévu, les dimensions comprises entre 20 et 90 mm ne peuvent être obtenues.**

**Installation :**

- Enclencher la platine de presse (A) sous la presse (D).  
→ la coupe minimale est alors de 90 mm.



**Table soufflante :**

L'utilisation de la table soufflante ⑱ permet de positionner plus facilement les grandes piles de papier sur la table.

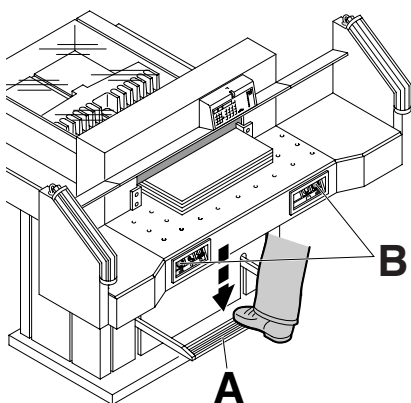


**Réglage de la pression :**

La pression se règle grâce au bouton ⑦. La pression est affichée sur le pupitre de commande ⑨.





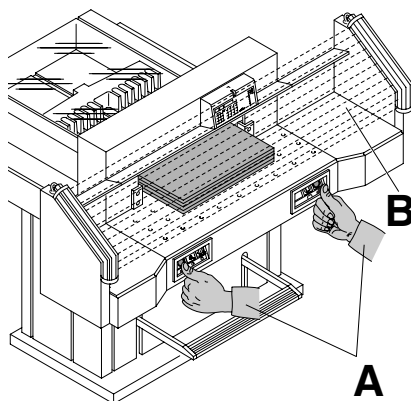


La descente de la presse se produit automatiquement lorsque la coupe est déclenchée.

La presse peut aussi être actionnée grâce à la pédale (A). Descente de presse et coupe sont déclenchées grâce aux boutons (B) situés à l'avant du massicot.

### Symboles pour déclencher la coupe

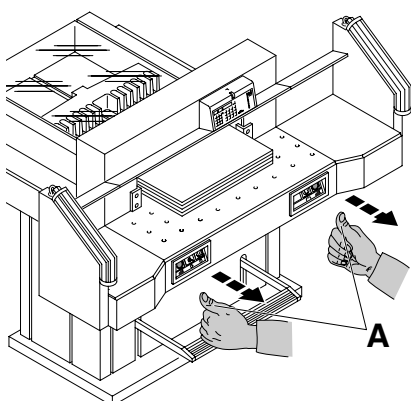
Coupe et pression automatiques



### Déclencher la coupe :

Appuyer en même temps sur les deux boutons de la commande bi-manuelle (A), et les maintenir jusqu'à ce que la coupe soit effectuée.

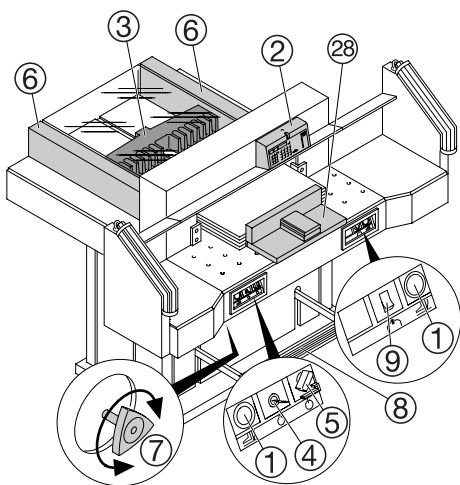
Le champ couvert par les cellules (B) doit être libre.



### Terminer ou interrompre la coupe :

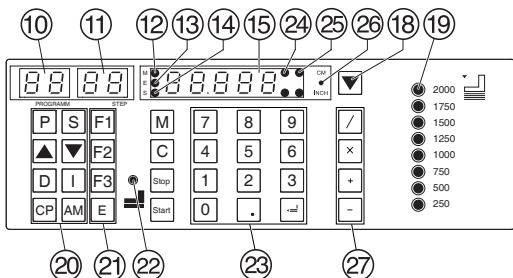
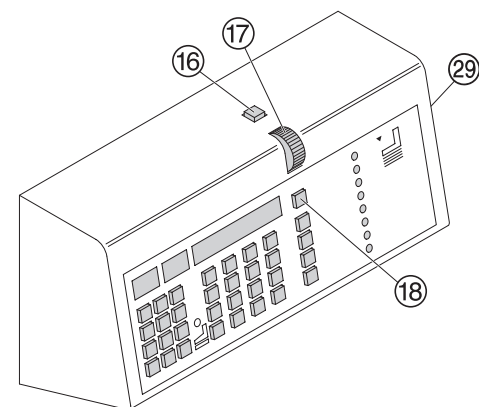
Relâcher les deux boutons de la commande bi-manuelle. (A)

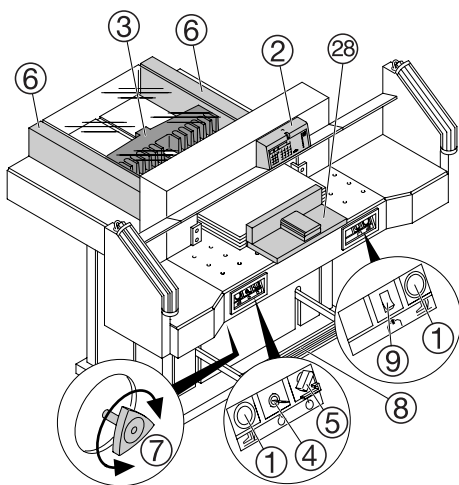
IDEAL 7228-06 LT



**Éléments et commandes**

- ① - Commande bi-manuelle (descente de presse et déclenchement de la coupe)
- ② - Commande programmable butée arrière
- ③ - Butée arrière
- ④ - Interrupteur à clé
- ⑤ - Interrupteur principal
- ⑥ - Interrupteur principal
- ⑦ - Réglage de la pression
- ⑧ - Desente de presse au pied
- ⑨ - Interrupteur table soufflante
- ⑩ - Numéro de programme
- ⑪ - Position dans le programme
- ⑫ - Voyant "M" Constante coupes répétitives
- ⑬ - Voyant "E" Ejection de la pile de papier
- ⑭ - Voyant "S" Interdiction de coupe
- ⑮ - Affichage de la dimension (cm ou pouces)
- ⑯ - Butée arrière, déplacement arrière rapide
- ⑰ - Bouton moleté électronique pour le réglage de la butée arrière
- ⑱ - Butée arrière, déplacement avant rapide
- ⑲ - Affichage de la pression
- ⑳ - Touches de programmation
- ㉑ - Dimensions fixes F1, F2, F3, et touche éjection E
- ㉒ - Voyant platine de presse
- ㉓ - Pavé numérique avec calculatrice
- ㉔ - Voyant impulsion mouvement butée arrière
- ㉕ - Voyant unité de mesure utilisée en cm/pouces
- ㉖ - Commutation cm/pouces
- ㉗ - Touches pour calcul des dimensions
- ㉘ - Dispositif de taquage
- ㉙ - Connecteur USB





## Mise en marche du massicot

- Basculer l'interrupteur principal ⑤ sur "I".
- Tourner l'interrupteur à clé ④ vers la droite.
- Appuyer sur la touche → la butée arrière ③ se déplace vers l'arrière et cherche le point de référence. Attendre que la mesure de 72 cm ou 28,346 pouces s'affiche sur la commande ⑮.

### ⚠ Attention !

Avant de programmer ou de couper à une dimension, vérifier que la bonne unité soit utilisée (72 cm ou 28,316 pouces - se reporter aux données page 24).

## Couper à une dimension précise

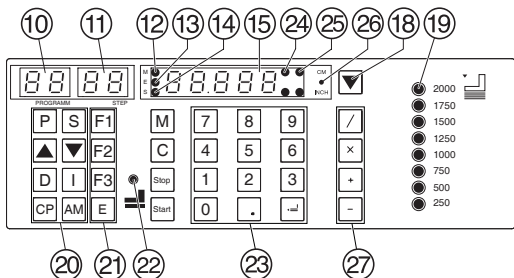
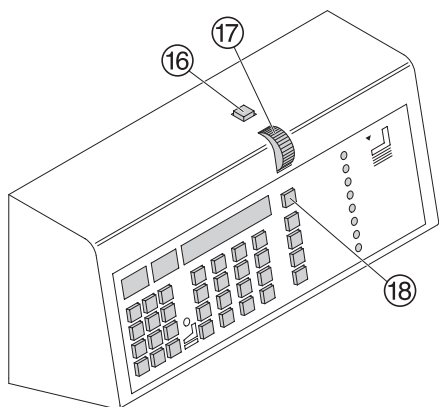
- Entrer la dimension à l'aide du pavé numérique ⑳ → le voyant „S” ⑭ s'allume.
- Appuyer sur la touche → le déplacement vers la dimension entrée est déclenché ; le voyant "S" s'éteint lorsque la position est atteinte.
- Introduire le papier et le pousser contre les butées arrière ③ et latérale gauche ⑥ grâce au dispositif de taquage ⑳.
- Déclencher la coupe.

## Calcul d'une dimension

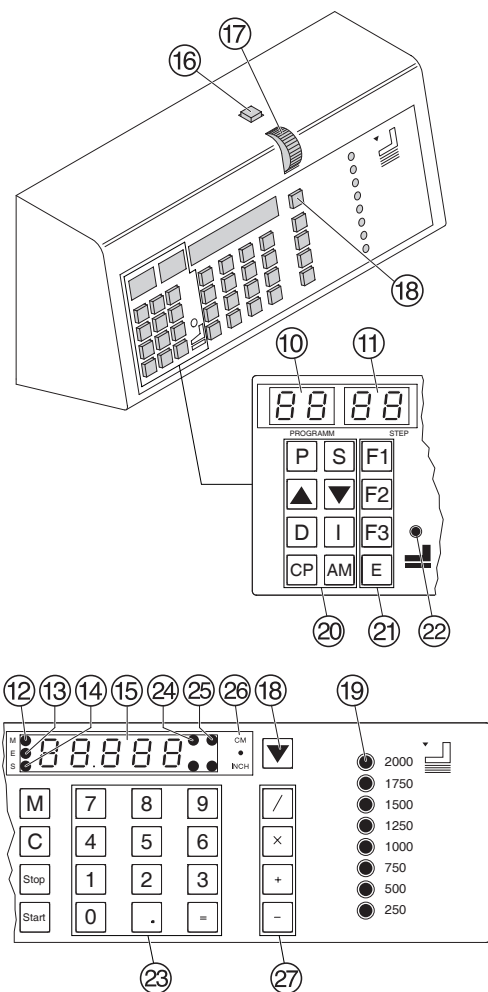
Le calcul des dimensions se fait à l'aide des touches ⑳ : ex. 20 - 2 → la buté arrière se déplace immédiatement vers la dimension 18.

## Couper en fonction de repères

- Déplacer la butée vers l'arrière avec la touche ⑮ (uniquement vitesse rapide).
- Introduire le papier et le pousser contre les butées arrière ③ et latérale gauche ⑥ grâce au dispositif de taquage.
- Tourner le bouton moleté ⑰ vers l'avant jusqu'à ce que les repères sur le papier se trouvent en dessous de l'indicateur optique de la ligne de coupe.
- Plus le bouton moleté est tourné vers l'avant, plus le déplacement de la butée arrière s'accélère. Pour une avancée rapide de la butée arrière, utiliser la touche ⑮.
- Déclencher la coupe.



IDEAL 7228-06 LT



### Fonction d'éjection

Si l'on appuie sur la touche [E], la butée arrière se déplace vers l'avant à la dimension programmée pour faire sortir le papier, puis se déplace à la dimension affichée.

### Réglage de la valeur d'éjection

- Appuyer et maintenir la touche [P] et appuyer sur la touche [E].
- → E J est affiché.
- Entrer la dimension désirée
- [=] Permet d'enregistrer la dimension

### Fonction coupes répétitives

- Introduire la dimension de départ à l'aide du pavé numérique ②.
- Atteindre cette dimension en actionnant la touche [Start].
- Taquer le papier contre la butée arrière ③.
- Déclencher la coupe.
- Appuyer sur la touche [AM] → "A" s'affiche.
- Introduire la constante à mémoriser pour un déplacement répétitif.
- Appuyer sur la touche [Start] → la butée arrière avance de la constante affichée.
- Si l'on appuie sur la touche [Stop], la dimension réelle s'affiche.

Lors de la saisie de la constante, si la touche [M] est actionnée à la place de la touche [AM], le voyant "M" ⑫ s'allume et il faut, après chaque coupe, appuyer sur la touche [Start].

### Arrêt de la fonction coupes répétitives

- Appuyer sur la touche [M] → le voyant "M" ⑫ s'éteint. La dimension effective s'affiche.

### Déclencher la coupe

#### ⚠ Avertissement !

- Avant de tourner la pile, déplacer la butée arrière vers l'avant.
- Ne pas interrompre le mouvement de retour vers le haut de la lame.
- Ne déclencher la coupe que lorsque le voyant "S" ⑭ est éteint.
- Le champ couvert par les cellules doit être libre. (cf page 17)
- La lame doit toujours être en position haute et protégée par la presse. Ne pas toucher la lame ⚠ **Risques de blessures !**

## Programmation

Cette commande permet d'enregistrer jusqu'à 99 programmes comprenant chacun 99 positions. Une position correspond à une dimension précise. En rentrant dans un programme, il est possible d'évoluer parmi les différentes positions grâce aux touches ▲ ou ▼.

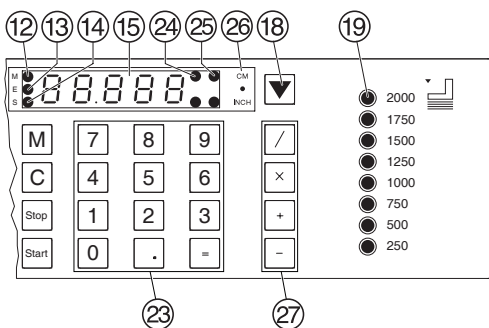
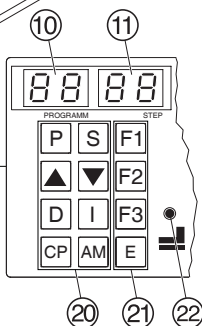
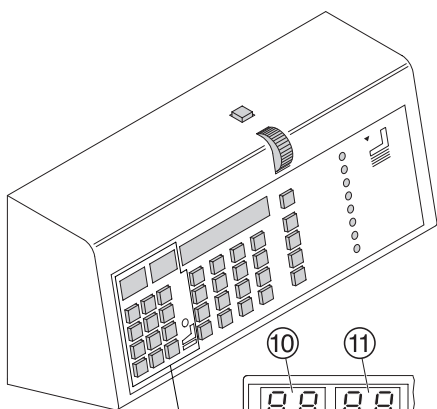
Indicateur du programme ⑩ dans le display = numéro du programme.

Indicateur de position ⑪ dans le display = numéro de position.

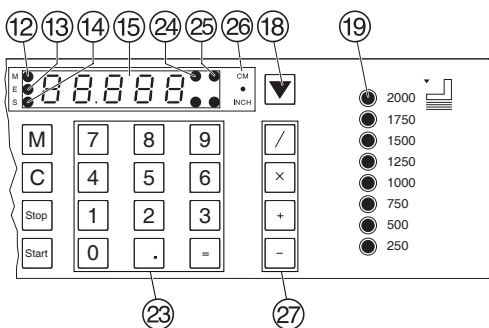
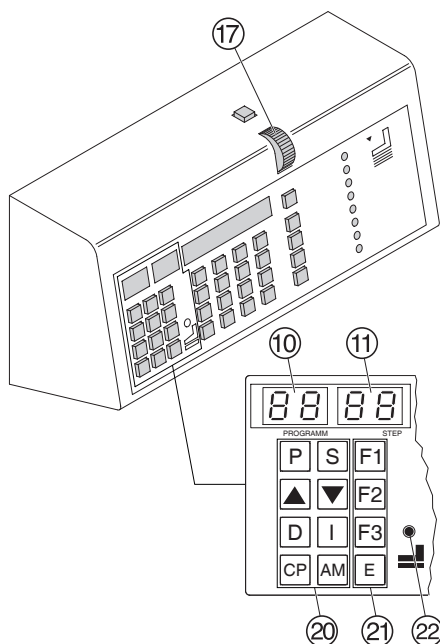
La position affichée peut être modifiée à tout moment. Les programmes restent aussi en mémoire lorsque la machine est hors tension. En cas de changement d'unité de mesure, toutes les dimensions programmées sont converties dans la nouvelle unité (cm ou pouce).

## Éléments pour la Programmation

- P** - Programme
- S** - Position
- M** - Mémoire (mémorisation d'une constante)
- AM** - Mémoire (mémorisation d'une constante avec avancée automatique après chaque coupe)
- ▲** - Avancer dans les programmes
- ▼** - Reculer dans les programmes
- C** - Clear (effacer une dimension)
- D** - Delete (supprimer une position)
- I** - Insert (ajouter une position)
- E** - Eject (fonction d'éjection de la pile)
- CP** - Clear Programm (supprimer un programme)
- Stop** - Stop
- Start** - Start
- cm / inch** - Affichage en centimètres ou en pouces



IDEAL 7228-06 LT



### Saisie d'un programme

- Appuyer sur **P** → *PR* s'affiche en clignotant.
- Entrer le numéro de programme **0 1 ... 9 9** désiré **P** le numéro du programme s'affiche sur l'écran de gauche **10**.
- Si une dimension s'affiche sur l'écran principal **15**, le programme est déjà utilisé.
- Entrer la dimension ou déplacer la butée arrière grâce au bouton moleté **17**.
- **=** Permet d'enregistrer la dimension → la position suivante s'affiche.
- Entrer la dimension suivante.
- **=** Enregistrer la dimension.
- **P** + **Stop** Quitter le mode de programmation.

### Fonction d'éjection dans un programme

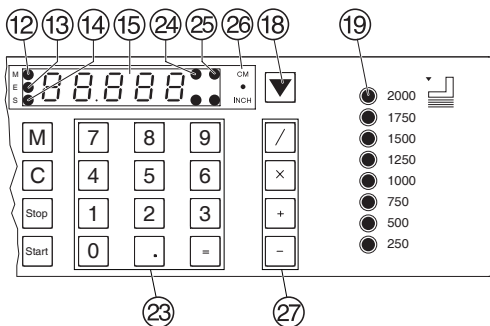
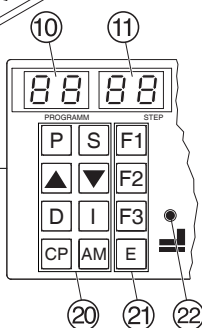
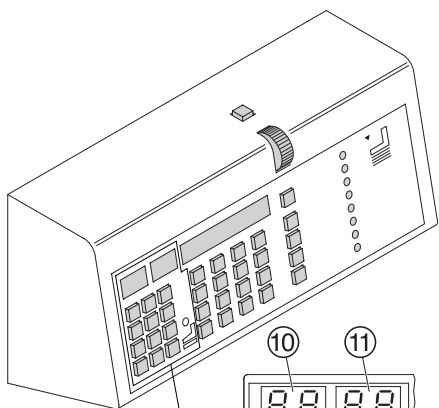
- La fonction d'éjection (Eject) peut être programmée après chaque dimension. L'éjection est effectuée avant d'aller à la dimension saisie.
- Entrer la dimension
- Appuyer sur la touche **E** → le voyant "E" s'allume.
- Appuyer sur la touche **=**.

### Exemple de programmation avec fonction d'éjection

- **P 0 8** Programme 08
- **CP CP** Supprimer l'ancien programme
- **2 7** Position 1 sur 27,0 cm
- **E =** Ejection
- **1 9** Position 2 sur 19,0 cm
- **P Stop** Quitter le mode programme

### Exécution d'un programme

- **P 0 8** Démarrer le programme 08
- **Start** La dimension affichée est atteinte par la butée arrière
- Placer la pile de papier
- Déclencher la coupe 1 (position 1)
- Déclencher la coupe 2 (position 2)
- L'éjection est déclenchée
- **P Stop** Quitter le mode programme



## Fonction coupes répétitives dans un programme

- Appuyer sur la touche **AM** autant de fois que de coupes répétitives nécessaires ( $n^1$ ,  $n^2$  etc. 9 au maximum).
- Introduire la constante à mémoriser.
- **=** Enregistrer la dimension.

## Exemple de programmation avec coupes répétitives

- **P** **0** **9** Programme 09
- **CP** **CP** Supprimer l'ancien programme
- **5** **0** **=** Position 1 sur 50 cm
- **AM** 1<sup>er</sup> coupe répétitive  $n^1$
- **AM** 2<sup>ème</sup> coupe répétitive  $n^2$
- **2** **=** par exemple coupe répétitive 2 cm
- **P** **Stop** Quitter le mode programme

## Exécution d' un programme

- **P** **0** **9** Démarrer le programme 09
- **Start** La dimension affichée est à 50 cm
- Placer la pile de papier
- Déclencher la coupe 1
- Déclencher la coupe 2 coupe répétitive 2 cm
- Déclencher la coupe 3 coupe répétitive 2 cm
- Butée arrière se déplace à 50 cm
- **P** **Stop** Quitter le mode programme

## Choisir un programme à modifier

La touche **S** est utilisée pour une recherche rapide de la position dans un programme pour modifier une dimension comme suit :

- Appuyer sur **P** → *PR* clignote.
  - Entrer le numéro de programme **0** **1** ... **9** **9**.
  - Appuyer sur **S**.
  - Introduire la position souhaitée dans le programme **0** **1** ... **9** **9**.
  - Modifier la dimension.
  - **=** Enregistrer la dimension.
- Une position du programme peut également être recherchée avec les touches **▲** et **▼**.
- Saisir une nouvelle dimension.
  - **=** Enregistrer la dimension.

## IDEAL 7228-06 LT

### Ajouter une position

Cette position est rajoutée avant la position affichée.

- Atteindre la position souhaitée à l'aide touches ▲ / ▼
- Appuyer sur [I]
- Enregistrer la dimension.
- Entrer la dimension suivante.
- [E] Appuyer sur

### Supprimer une position

- Atteindre la position à supprimer à l'aide des touches ▲ / ▼.
- Appuyer deux fois sur [D].

### Supprimer un programme

- Entrer le numéro de programme 0 1 ... 9 9.
- Appuyer deux fois sur [CP].

### Modifier les dimensions fixes

Les dimensions les plus utilisées sont enregistrées dans le module de commande.

Les touches de raccourci sont :

- [F1], d'origine à 21 cm (8,267").
- [F2], d'origine à 14,85 cm (5,846").
- [F3], d'origine à 10,50 cm (4,133").
- [E] (Eject), d'origine à 20 cm (7,87").

Modifier la dimension :

- Appuyer et maintenir la touche [P] et appuyer sur la touche [F1].  
→ la dimension clignote.
- Saisir une nouvelle dimension.  
[E] Enregistrer la dimension.

### Réglages de base

#### Affichage en centimètres ou en pouces

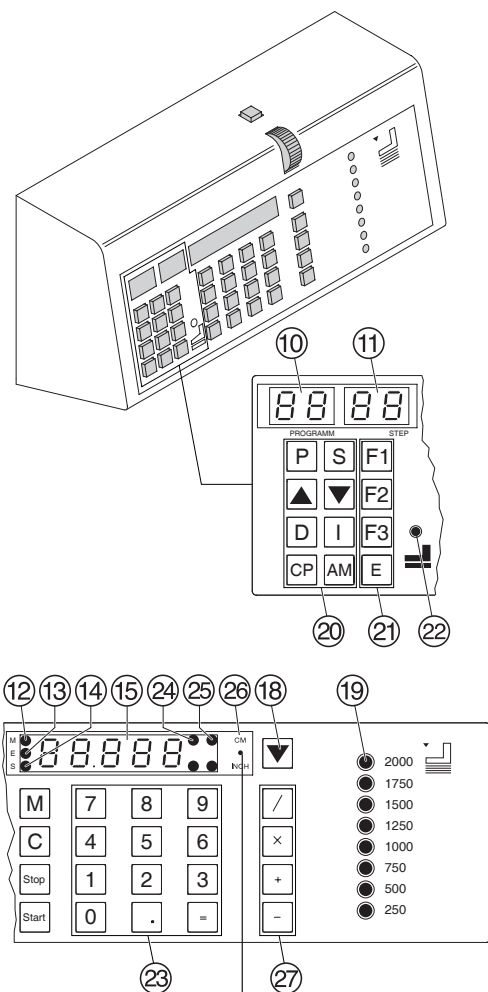
- Appuyer sur  $\frac{cm}{inch}$  (A) → l'affichage passe des cm aux pouces et vice-versa. Le voyant concerné est allumé.

#### Luminosité de l'affichage

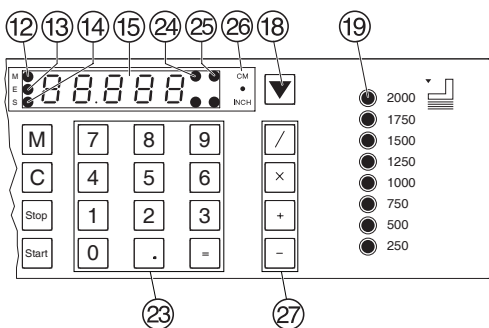
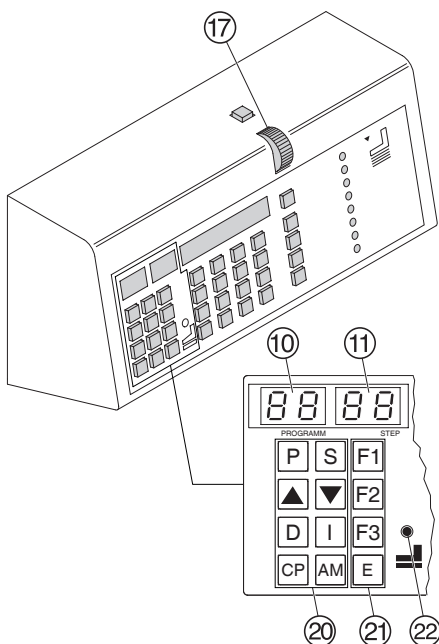
- Appuyer et maintenir la touche  $\frac{cm}{inch}$  et appuyer sur la touche [D].  
→ l'affichage passe du sombre au clair et vice-versa.

#### Compteur du nombre de coupes

- Appuyer et maintenir la touche  $\frac{cm}{inch}$  et appuyer sur la touche [S].  
→ le nombre de coupes est affiché.  
Appuyer deux fois sur la touche [D] pour mettre le compteur à zéro.  
Pour quitter le compteur de coupes, appuyer sur [Stop].







## Utilisation des programmes

- Appuyer sur **P** → *PR* s'affiche en clignotant.
- Saisir le numéro de programme  

0	1	...	9	9
---	---	-----	---	---
- Appuyer sur **Start** la butée arrière se déplace à la dimension affichée.
- Placer et taquer la pile de papier contre la butée arrière grâce au dispositif de taquage (28).
- Déclencher la coupe → après chaque coupe, la butée arrière se positionne automatiquement à la prochaine dimension programmée.
- Déclencher la coupe cf page 17.

## Correction des valeurs

Si une dimension doit être modifiée pendant la coupe (ex. programme 03), la corriger à l'aide de la molette 17 ou à travers le clavier numérique 23.

**=** appuyer pour enregistrer la nouvelle valeur  
**Start** appuyer pour déplacer la butée arrière à la valeur introduite.

**Attention : la cote corrigée est mémorisée dans le programme.**

Les touches ▲ et ▼ permettent de changer de position dans un programme.

Lorsque l'on appuie sur la touche **Start**, la butée arrière se déplace à la dimension affichée.

Lorsque l'on appuie sur la touche **Stop**, la butée arrière s'arrête.

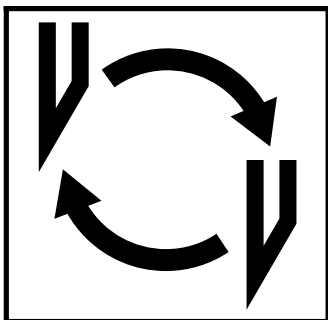
## Généralités

Le voyant "S" est allumé → la dimension affichée n'est pas encore atteinte.

Le voyant "S" est éteint → la dimension affichée est atteinte.

## Sortie du mode de programmation

- Appuyer sur **P** → *PR* s'affiche en clignotant.
- Appuyer sur **Stop** → Sortie du mode de programmation.



**Si la qualité de coupe est altérée :**

- Vérifier la profondeur de coupe (cf page 34).
- Vérifier la réglette (cf page 30).
- Affûter ou changer la lame (cf pages 26 - 34).

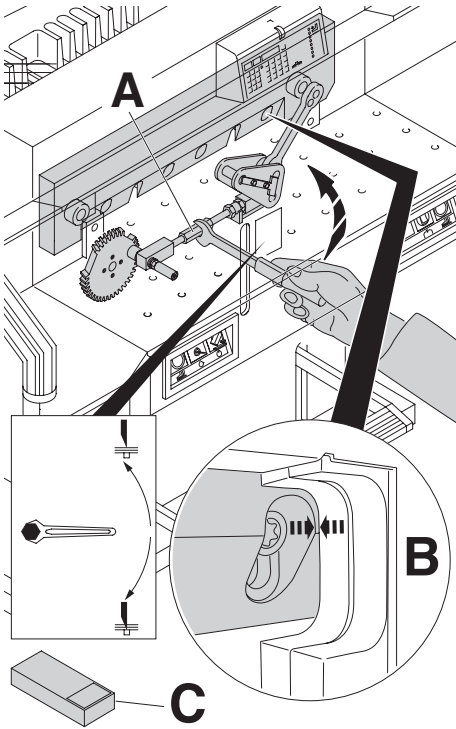
**Lorsque la hauteur de lame est inférieure ou égale à 83 mm / 3,29 pouces, la lame ne peut plus être réaffûtée. Utiliser une lame neuve.**

Les lames ne doivent être affûtées que dans des ateliers compétents.

**⚠ Danger!** Risques de blessures !

La lame est très coupante. Elle ne doit pas être démontée ou transportée sans protections. De plus, seul un personnel qualifié peut changer la lame.

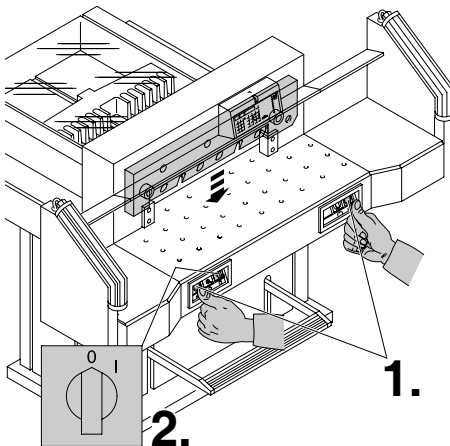
• Changement de lame et de réglage •



Tourner la vis de réglage (A) de profondeur de coupe vers le haut, jusqu'à ce que l'évidement de la vis de lame se trouve en face de l'évidement du bâti (B).  
(clé plate dans la trousse à outils (C)).

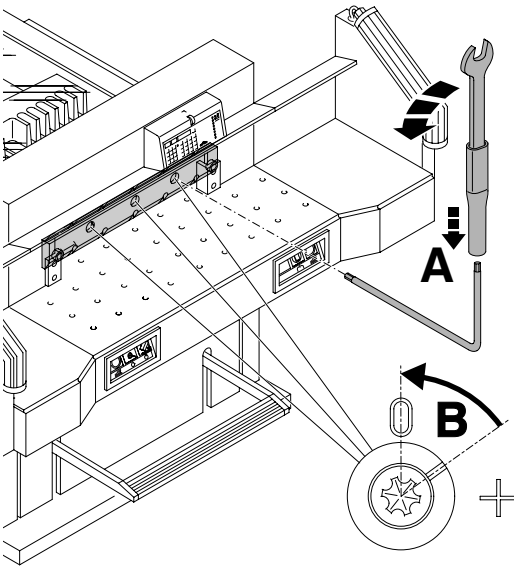
**Retirer la clé plate.**

**⚠ Avertissement ! Risques de coupures !**

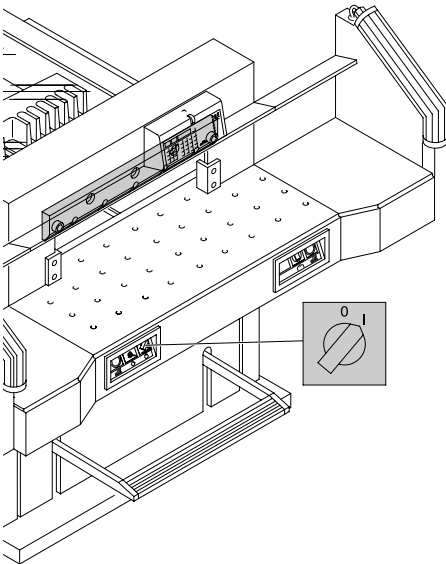


Amener la lame en position basse (1.) et l'immobiliser dans cette position en maintenant appuyé un des deux boutons de la commande bi-manuelle. Basculer ensuite l'interrupteur principal sur "0" (2.).

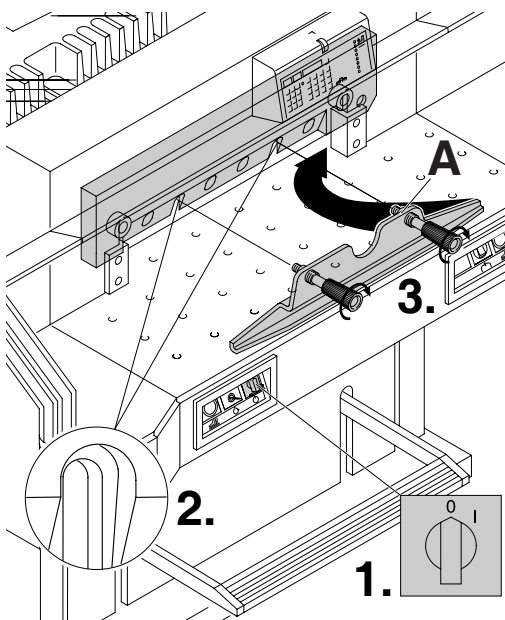
IDEAL 7228-06 LT



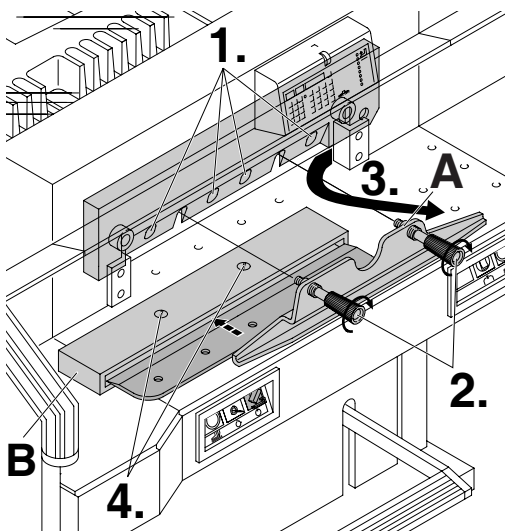
Tourner les 3 came maintenant visibles à l'aide de la clé spéciale et du tube de prolongement (A) (outils dans la trousse à outillage), dans le sens contraire des aiguilles d'une montre. L'encoche doit s'aligner sur la position "0" (B).



Enlever la clé spéciale.  
Basculer l'interrupteur principal sur "I" et attendre que la lame soit complètement remontée.

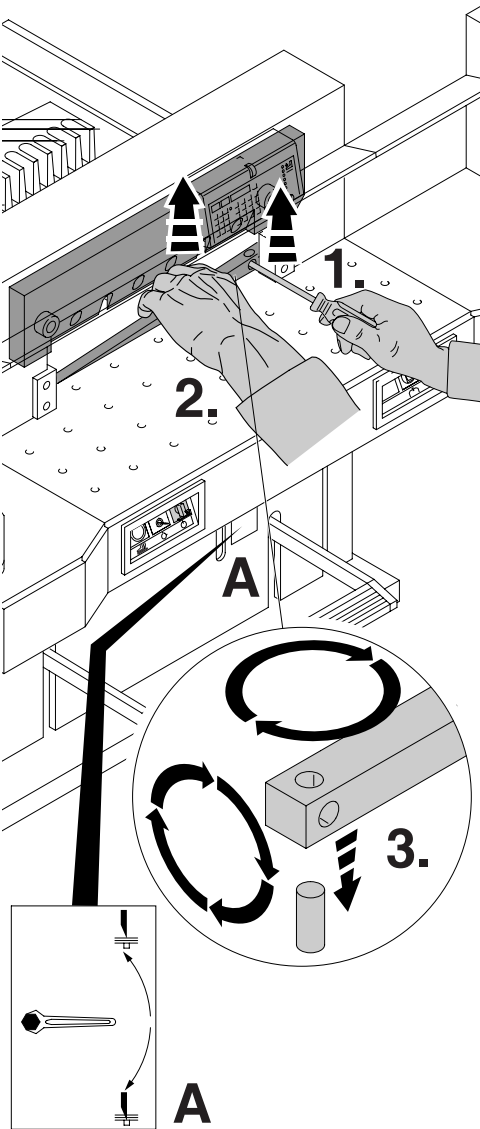


Basculer l'interrupteur principal sur "0". (1.)  
Dévisser les deux vis de lame des trous oblongs ouverts (2.). Mettre en place le dispositif de changement de lame (A) et serrer énergiquement (3.).



Enlever les 4 vis de lame (1.) restantes.  
Desserrer prudemment les deux poignées (2.)  
du dispositif de changement de lame (A).  
Dégager la lame par le bas (3.). Déposer la  
lame dans son étui de protection en bois (B) et  
la visser (4.).

IDEAL 7228-06 LT



Dégager la réglette avec un petit tournevis.  
Tourner la réglette ou bien la remplacer si  
nécessaire (la réglette peut être utilisée 8 fois).

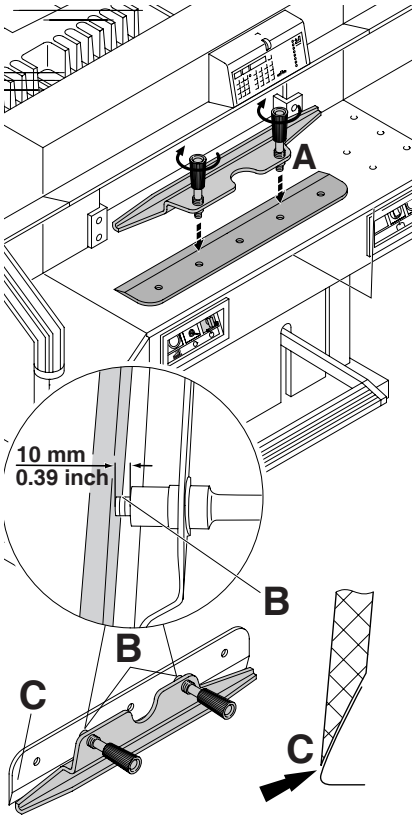
**Uniquement remplacement de réglette  
(sans changement de lame).**

- Tourner la vis de réglage (A) de profondeur de coupe vers le haut, jusqu'à ce que l'évidement de la vis de lame se trouve en face de l'évidement du bâti (B). (cf page 27 au dessus).
  - (Sinon la lame, lors de la première coupe, s'enfoncera trop profondément dans la réglette).
  - **Retirer la clé plate.**
  - Dégager la réglette (voir visuel en haut à gauche).
  - Bien introduire la réglette retournée (côté non utilisé face à la lame), dans son emplacement gauche.
- ⚠ **Danger !** Risques de blessures !

**Essai de coupe après remplacement de  
réglette (sans changement de lame).**

- Introduire du papier et déclencher la coupe.
- Si la feuille tout en-dessous de la pile n'est pas coupée sur toute sa longueur, tourner la vis de réglage (A) d'1/12 de tour vers la dessus.
- Répéter ce processus jusqu'à ce que la feuille du dessous soit coupée sur toute sa longueur.

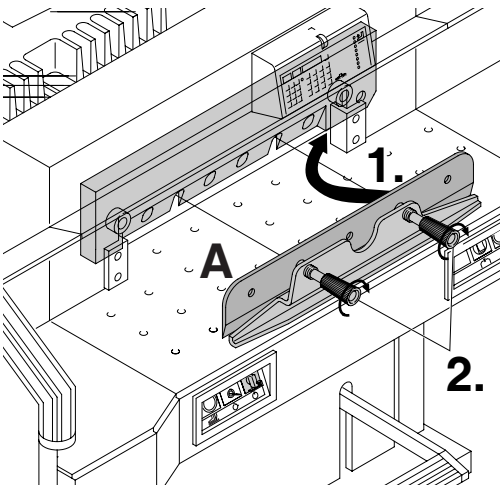
• Changement de lame et de réglette •



Sortir prudemment la lame de recharge de son étui. Visser les poignées du dispositif de changement de lame sur la lame neuve (A).

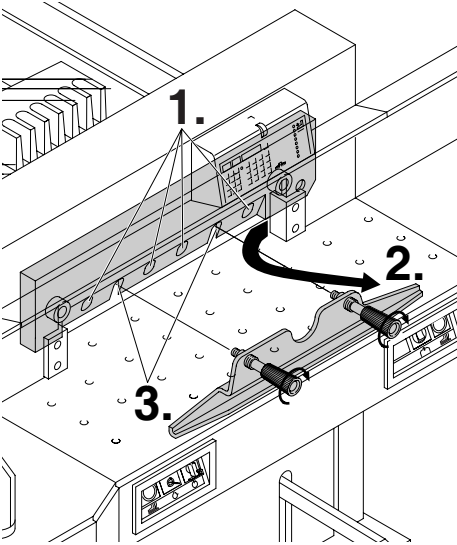
- Vérifier les écarts de 10 mm ou 0,39 pouces ! (B).
- La partie coupante de la lame doit être recouverte (C) !

⚠ **Danger ! Risques de blessures !**

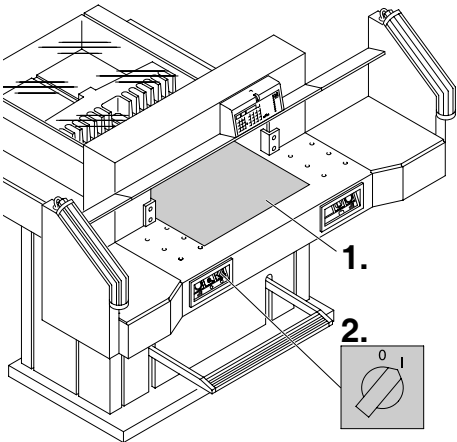


Introduire la lame neuve avec le dispositif de changement de lame (A) dans le porte-lame (le plus haut possible) (1.). Serrer les poignées pour bloquer la lame sur le porte-lame (2.).

IDEAL 7228-06 LT



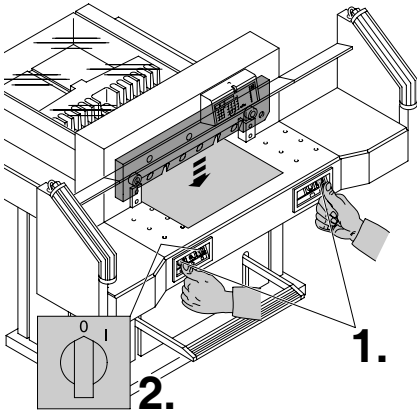
Visser en serrant légèrement 4 des 6 vis de lame avec rondelles (1.). Enlever le dispositif de changement de lame (2.) et visser en serrant légèrement les 2 vis de lame avec rondelles restantes (3.).



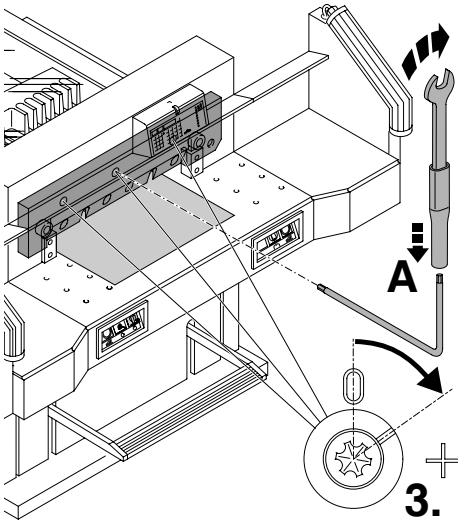
Vérifier qu'aucun outil ne se trouve sur le porte-lame ou dans le champ de la course de la lame et poser une feuille de papier sur toute la largeur de l'ouverture (1.)  
Basculer l'interrupteur principal sur "I" (2.)



• Changement de lame et de réglette •

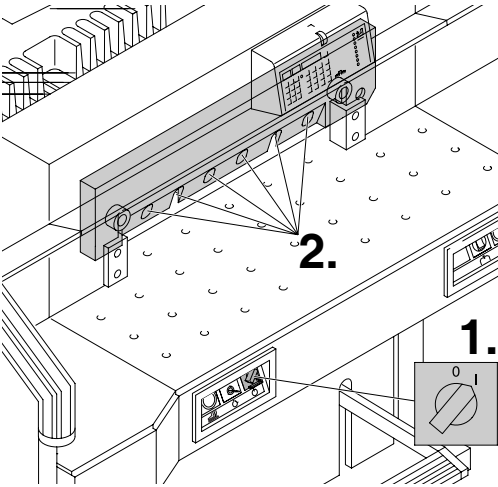


Amener la lame en position basse (1.) et l'immobiliser dans cette position en maintenant appuyé un des deux boutons de la commande bi-manuelle, et en basculant l'interrupteur principal sur "0" (2.).

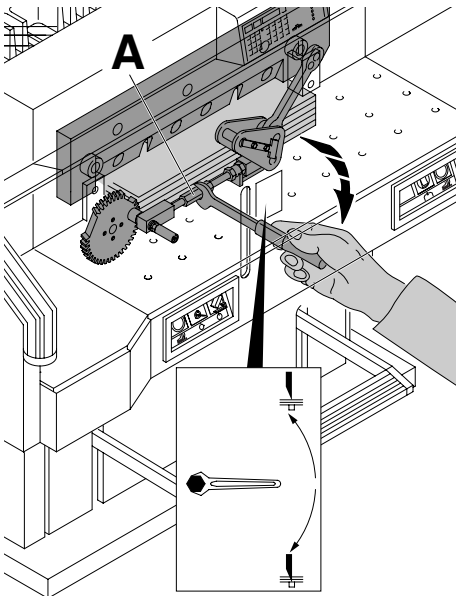


A l'aide de la clé spéciale, tourner les 3 cames vers le bas (3.) usqu'à ce que le papier soit coupé sur toute sa longueur (la lame doit se positionner parallèlement à la réglette, mais ne doit pas s'enfoncer trop dans celle-ci).

IDEAL 7228-06 LT

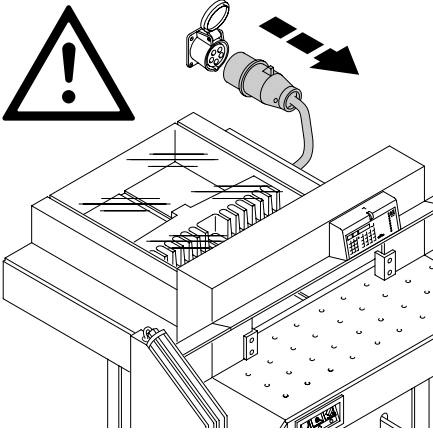


Basculer l'interrupteur principal (1.) en position "I". Après le retour de la lame en position haute, serrer énergiquement les 6 vis de lame.



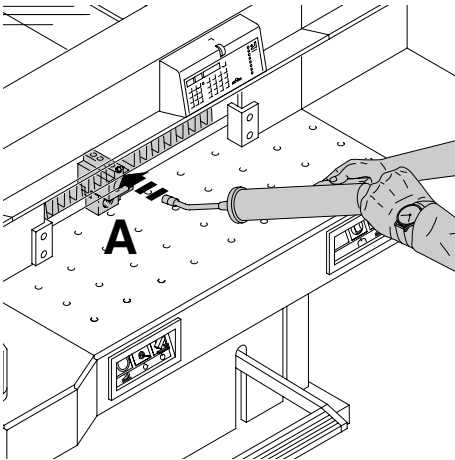
Couper une pile de papier pour tester la profondeur de coupe. Si la dernière ou plusieurs feuilles ne sont pas totalement coupées, tourner la vis de réglage de la profondeur de coupe (A) vers la dessus, graduellement et toujours d'1/12 de tour à la fois, jusqu'à ce que toutes les feuilles soient coupées.

(si la lame s'enfonce trop dans la réglette, la durée de vie de la lame s'en trouve considérablement réduite).



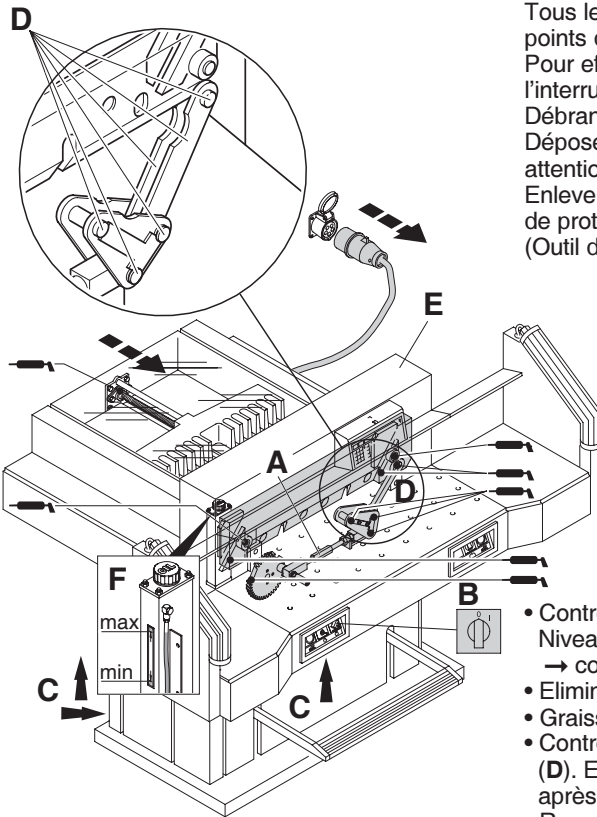
**⚠ Danger !**

- Les travaux d'entretien ne doivent être exécutés que par un personnel qualifié ayant reçu une formation adéquate.
- Débranchez le massicot avant toute intervention et démontage de panneaux.



Le support de la butée arrière nécessite un graissage hebdomadaire avec la pompe à graisse. Faire avancer la butée arrière tout à l'avant pour effectuer ce graissage. Graisser le support de butée arrière (A). (ne pas utiliser d'huile ou de graisse qui se durcit).

IDEAL 7228-06 LT



Tous les 6 mois, graisser tous les autres points de graissage (voir schéma ci-dessous). Pour effectuer cette opération, basculer l'interrupteur principal sur "0" (B). Débrancher la machine. Déposer le carter supérieur (E) → faire attention aux câbles. Enlever les plaques inférieures et le panneau de protection en bois à l'arrière. (Outil dans la trousse à outillage).

- Contrôler le niveau d'huile (F). Niveau d'huile en-dessous du minimum → contacter le service après-vente.
- Eliminer poussières et déchets de papier.
- Graisser les points indiqués ci-contre.
- Contrôler l'usure des 4 axes et des 2 bielles (D). En cas d'usure, contacter votre service après-vente.
- Remonter le massicot.

En cas d'utilisation de plus de 5 heures par jour, les travaux d'entretien doivent être effectués plus souvent.

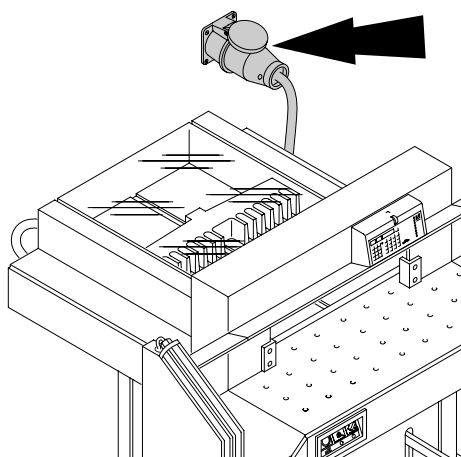


**Vérifications de sécurité**

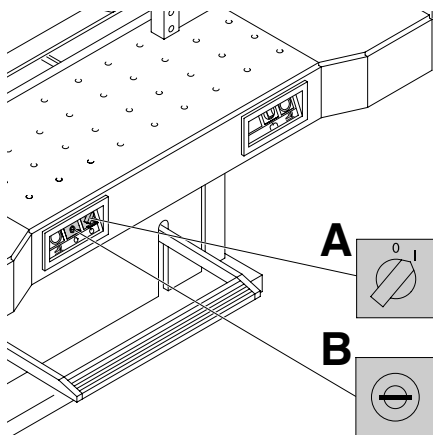
Sont en vigueur, les règlements de sécurité du pays où la machine est utilisée. Le fabricant recommande de faire effectuer un contrôle de sécurité tous les 5 ans minimum, par un organisme autorisé.



**Le massicot ne fonctionne pas !**

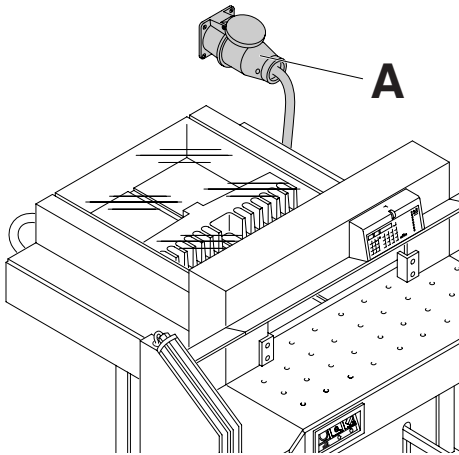


La prise est-elle branchée au secteur ?



L'interrupteur principal est-il sur "I"? **(A.)**  
L'interrupteur à clé est-il activé ? **(B.)**  
(tourner la clé sur la droite)  
Vérifier le fusible principal.  
Déclenchement de la coupe. (cf page 17)

IDEAL 7228-06 LT

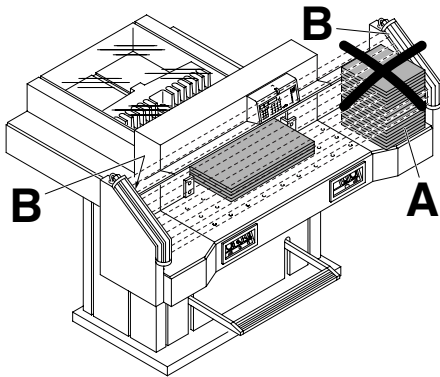


La machine ne fonctionne pas après avoir été déplacée.

Si la machine ne fonctionne toujours pas, le sens des phases doit être changé. Le massicot est câblé selon les normes IEC. Nous recommandons de faire l'inversion des phases au niveau de la prise murale. Une inversion au niveau de la fiche peut également être effectuée en inversant les fils "L1" et "L2".

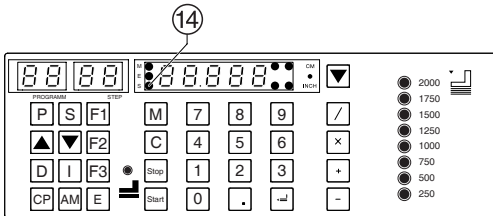
**⚠ Avertissement**

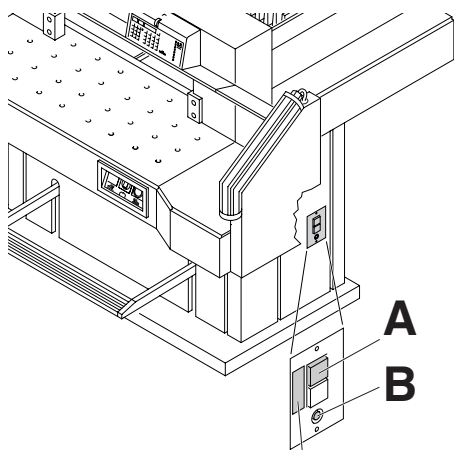
Une inversion non conforme peut présenter des isques très graves pour l'opérateur. **Cette inversion ne doit être effectuée que par un électricien.**



**Déclenchement de la coupe impossible.**

- **Le barrage immatériel des cellules est recouvert ou sale.** Eloigner tout objet se trouvant dans le champ des cellules, nettoyer les vitres des émetteur (B) et récepteur (B).
- **La dimension n'a pas été approchée correctement.**  
→ le voyant "S" <sup>(14)</sup> ne s'éteint pas.  
Appuyer à nouveau sur **Start**.
- **La dimension est inférieure à 9 cm.**  
La platine de presse ne doit pas être montée. Démonter la platine de presse et l'engager correctement **dans le logement prévu** (voir page 16).





### La machine s'éteint :

- **Utilisation trop intensive de la machine.**

Le disjoncteur (A) saute.  
Réenclencher le disjoncteur (A).

- **La machine est bloquée.**

- **La lame est émoussée.**

Résoudre l'incident; réenclencher le disjoncteur (A).

- **La butée arrière est bloquée.**

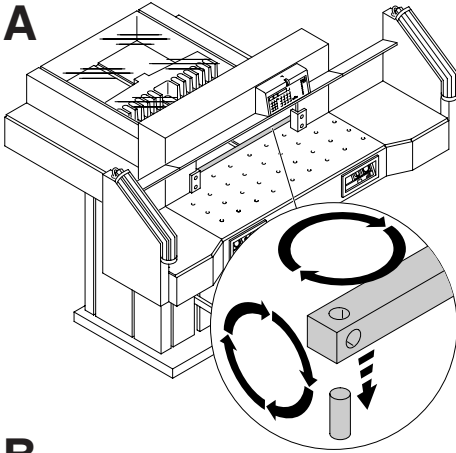
Le disjoncteur (B) saute.  
Résoudre l'incident; réenclencher le disjoncteur (B).

### Le disjoncteur de sécurité :

**A = Moteur lame**

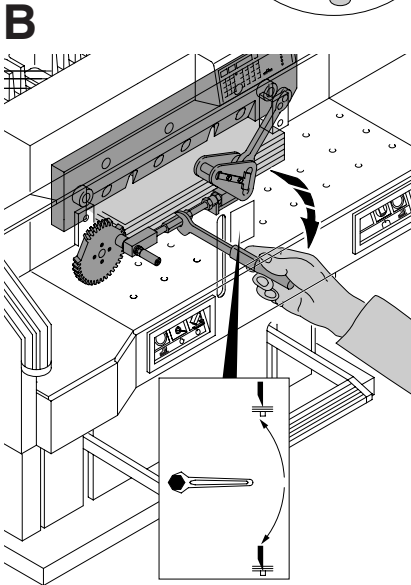
**B = Butée arrière**

IDEAL 7228-06 LT



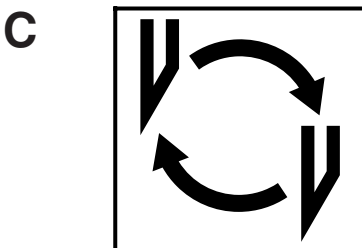
**La dernière feuille de la pile n'est pas totalement coupée :**

- Tourner ou retourner la réglette (A).  
Si nécessaire, réajuster la profondeur de coupe de la lame (B).  
(voir page 34).

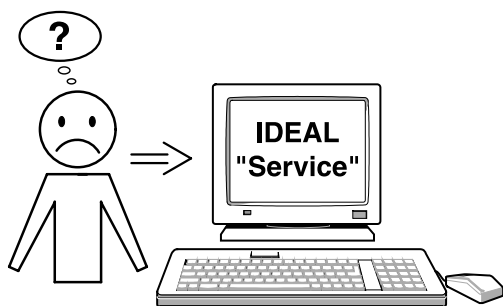


**La coupe n'est pas nette ou la lame se bloque dans la pile de papier :**

- Changer la lame (C) (voir pages 26 - 34).

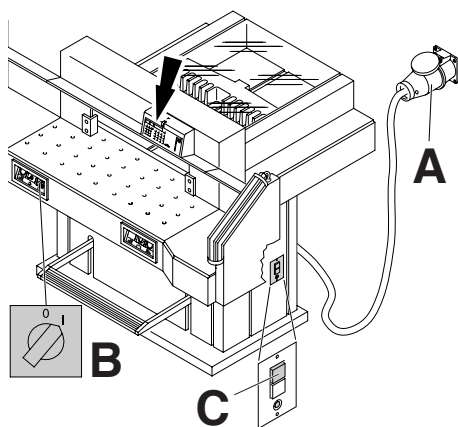






**La coupe ne se fait pas malgré le fonctionnement du moteur :**

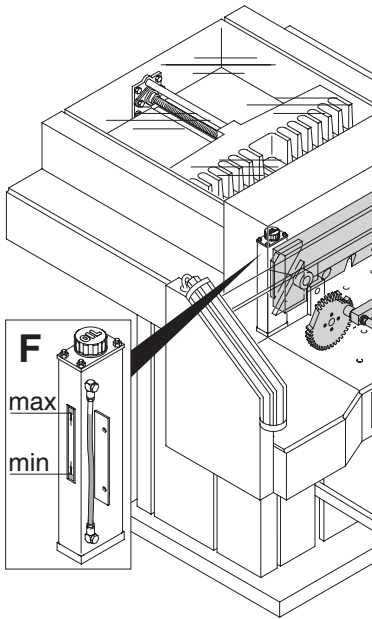
- Sécurité réducteur activée.  
En informer le service technique !
- [www.ideal.de](http://www.ideal.de) → rubrique "Service"  
[service@krug-priester.com](mailto:service@krug-priester.com)



**Plus d'éclairage de la commande :**

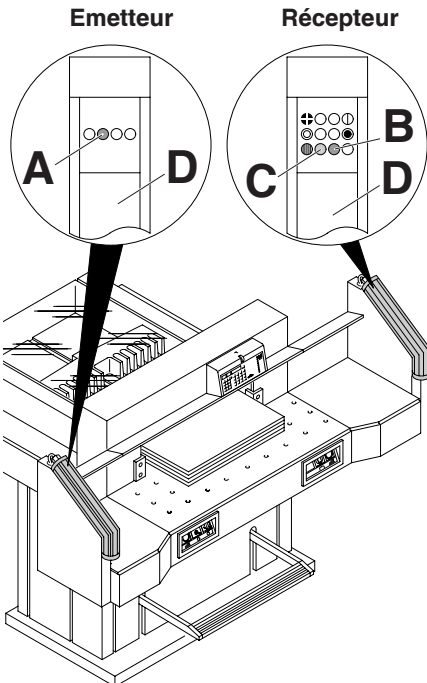
- Le massicot est-il branché? (A)
- L'interrupteur principal est-il sur "I"? (B)
- Réenclencher la sécurité (C).
- Vérifier le fusible principal !

IDEAL 7228-06 LT



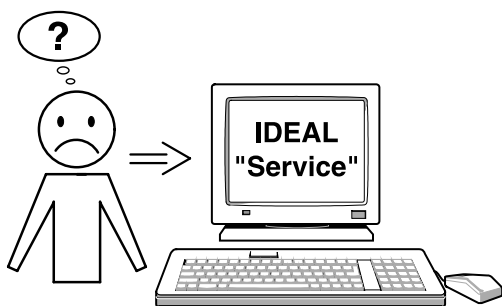
**La pression ne descend pas.**

- Manque d'huile dans le circuit hydraulique.
- Contactez le service après-vente.**



**Défaillances de la barrière photoélectrique**

- En fonctionnement normal, les voyants (A) orange et (B) vert doivent être allumés.
- Indicateur de saleté (C) orange reste allumé : émetteur et/ou récepteur sales. **Nettoyer les vitres (D) de l'émetteur et du récepteur.**



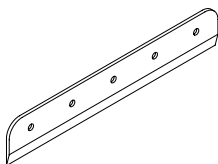
**En cas de problème autre que ceux énoncés précédemment :**  
Prenez contact via notre site Internet, à l'adresse

- [www.ideal.de](http://www.ideal.de) → rubrique "Service"  
[service@krug-priester.com](mailto:service@krug-priester.com)  
ou contacter le service après-vente.

**Accessoires recommandés:**

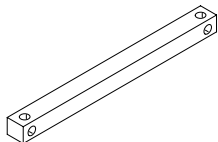
**Lame HSS de rechange**

- réf. 9000 141



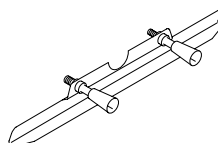
**Réglettes, le jeu de 6**

- réf. 9000 039



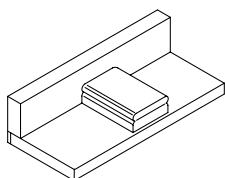
**Dispositif de changement de lame <sup>1</sup>**

- réf. 9000 514



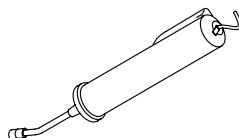
**Cale de taquage <sup>1</sup>**

- réf. 9000 521



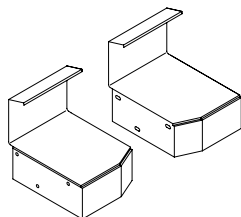
**Pompe à graisse <sup>1</sup>**

- réf. 9004 683



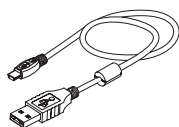
**2 tablettes latérales**

- réf. 9000 550



**Câble connexion USB CD**

- Nr. 9000 557

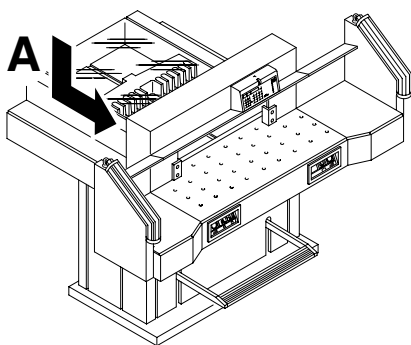


**CD - Software "Visioncut"**

- Nr. 9000 558



<sup>1</sup> Livré avec la machine



### Données techniques :

- Alimentation : 400V/50Hz/3~, 220V/60Hz/3~
- Longueur de coupe : 720 mm
- Capacité de coupe, en hauteur : 80 mm
- Profondeur de table : 720 mm
- Niveau sonore EN 13023 : 72 dB (A)
- Encombrement mini (largeur x profondeur x hauteur)  
1305/2100<sup>1</sup>mm x 1500/1600<sup>1</sup>mm x 1355 mm
- Pression réglable : de 250 daN, à 2000 daN
- Courant de fuite < 3,5 mA
- Diamètre câble d'alimentation min. 1,5 mm<sup>2</sup> (400V)
- Type de câble AWG 14 (20A) (220V)
- Poids : 613 kg, 620<sup>1</sup> kg
- Quantité d'huile hydraulique : 1,5 l  
HLPD, viscosité 46 mm<sup>2</sup>/ sec. par la norme selon DIN 51562.  
Apporter l'huile usagé à un emplacement de collecte approprié.

<sup>1</sup> avec tablettes

Les spécifications techniques se retrouvent sur la plaque signalétique apposée sur la machine (A). Un schéma électrique se trouve au sein du coffret électrique de la machine.

Pour bénéficier de la garantie, la machine doit pouvoir être identifiée par sa plaque signalétique.

### Barrière photo-électrique

- |   |        |
|---|--------|
| • Temps de réaction global :                    | 101 ms |
| • Distance cellules 14 mm/<br>Distance minimale | 370 mm |
| • Distance cellules 30 mm/<br>Distance minimale | 480 mm |
| • Distance cellules 40 mm/<br>Distance minimale | 468 mm |

Température ambiante de service 10 °C - 60 °C  
Degré hygrométrique (sans formation de condensation) 15 % - 95 %

IDEAL 7228-06 LT



Ces machines ont été approuvées par un organisme indépendant et sont conformes aux directives 2006/42/EG et 2004/108/EG.

**Niveau sonore :**

il est de 72 db (A), tel que défini par la norme EN 13023.

Sous réserve de modifications techniques.



I.T.E. Listed 802 D

**D EG-KONFORMITÄTSERKLÄRUNG**  
**GB EC-declaration of conformity**  
**F Déclaration de conformité CE**

- **Hiermit erklären wir, daß die Bauart von**
- Herewith we declare that
- Par la présente, nous déclarons que

**7228-06 LT**

- **folgenden einschlägigen Bestimmungen entspricht**
- complies with the following provisions applying to it
- sont conformes aux dispositions pertinentes suivantes

**2006/42/EG:**

Maschinenrichtline, EC Machinery directive, EC Directives machines.

**2004/108/EG:**

EMV Richtline, EMV Electromagnetic compatibility directive,  
EMV directives compatibilité électromagnétique.

- **Angewendete harmonisierte Normen insbesondere**
- Applied harmonised standards in particular
- Normes harmonisées utilisées, notamment

**EN 60204-1; EN 1010-1; EN 1010-3;**

**EN 55014-1; EN 55014-2; EN 61496-1; EN 61496-2;**

**EN ISO 12100; EN ISO 13857; EN ISO 13849-1; EN 13023;**

**EN ISO 11204.**

29.12.2009  
Datum

Bevollmächtigter für technische Dokumentation  
Authorized representative for technical documentation  
Représentant autorisé pour la documentation technique

Krug & Priester GmbH u. Co KG  
Simon-Schweitzer-Str. 34  
D-72336 Balingen (Germany)



## Destructeurs de Documents

## Cisailles et Massicots

