

Гильотины

RUS Инструкция по  
эксплуатации

IDEAL 7228-06 LT





- D** Bitte lesen Sie vor Inbetriebnahme der Maschine unbedingt diese Betriebsanleitung und beachten Sie die Sicherheitshinweise. Die Betriebsanleitung muss jederzeit verfügbar sein.
- GB** Please read these operating instructions before putting the machine into operation and observe the safety precautions. The operating instructions must always be available.
- F** Nous vous prions de lire attentivement le mode d'emploi avant d'utiliser la machine, et attirons votre attention sur les consignes de sécurité. Les instructions d'utilisation et les consignes de sécurité doivent toujours être disponibles. Les instructions d'utilisation et les consi.
- NL** Leest u voor de ingebruik name van het apparaat a.u.b. deze gebruiksaanwijzing goed door en neemt u de veiligheidsinstructies n acht. De gebruiksaanwijzing en de veiligheids-voorschriften moeten altijd binnen handbereik zijn.
- I** Per favore legga questo manuale di istruzione prima di mettere in funzione il distruggidocumenti e osservi le regole di sicurezza. Le istruzioni d'uso devono essere sempre disponibili.
- E** Le recomendamos lea las instrucciones antes de poner en funcionamiento esta máquina y cumpla las normas de seguridad. Las instrucciones de servicio y seguridad deben estar siempre disponibles.
- S** Läs igenom denna bruksanvisning innan ni startar maskinen. Var noga med säkerhetsföreskrifterna. Instruktionsmanualen måste alltid finnas tillgänglig.
- FIN** Lue nämä käyttö-ohjeet läpi ennenkuin käynnistät laitteen !  
Noudata turvaohjeita. Käyttöohjeiden on oltava aina saatavilla.
- N** Lees gjennom denne bruksanvisningen før De tar i bruk maskinen  
Vær oppmerksom på sikkerhetsforskriftene. Operatørmmanualen må alltid være tilgjengelig.
- PL** Proszę uważnie przeczytać instrukcję obsługi przed uruchomieniem urządzenia i stosować się do przepisów bezpieczeństwa. Instrukcje obsługi muszą być zawsze dostępne.
- RUS** Пожалуйста, прочитайте инструкцию по эксплуатации перед установкой аппарата, соблюдайте технику безопасности. Инструкция по эксплуатации должна находиться в доступном для пользователя месте.
- H** A gép üzembe helyezésé előtt figyelmesen olvassa el a kezelési utasítást és tartsa be a biztonsági előírásokat. A kezelési utasításnak mindig elérhetőnek kell lennie.
- TR** Lütfen makineyi çalıştırmadan önce bu kullanma talimatlarını dikkatli bir şekilde okuyunuz ve belirtilen güvenlik önlemlerine uyunuz. Kullanma Talimatları her zaman kullanıma hazır olmalıdır.
- DK** Før installation af maskinen bedes De venligst læse brugervejledningen og være opmærksom på sikkerhedsanvisningerne. Brugervejledningen skal altid være tilgængelig.
- CZ** Prosim přečtete si instrukce k obsluze a dodržujte bezpečnostní upozornění. Návod k obsluze musí být vždy dostupný.
- P** Por favor leiam o manual de instruções antes de colocar a máquina em operação e vejam as precauções de segurança. As instruções de operação deverão estar sempre disponíveis.
- GR** ΠΑΡΑΚΑΛΩ ΔΙΑΒΑΣΤΕ ΤΙΣ ΟΔΗΓΙΕΣ ΧΡΗΣΕΩΣ ΚΑΙ ΤΙΣ ΠΡΟΦΥΛΑΞΕΙΣ ΑΣΦΑΛΕΙΑΣ ΠΡΙΝ ΒΑΛΕΤΕ ΤΟ ΜΗΧΑΝΗΜΑ ΣΕ ΛΕΙΤΟΥΡΓΙΑ. ΟΙ ΟΔΗΓΙΕΣ ΧΡΗΣΗΣ ΠΡΕΠΕΙ ΝΑ ΕΙΝΑΙ ΠΑΝΤΑ ΔΙΑΘΕΣΙΜΕΣ.
- SLO** Prosimo preberite navodila za uporabo ter upoštevajte varnostna opozorila preden zaženete napravo. Navodila naj bodo vedno pri roki.
- SK** Starostlivo si preštudujte tento návod na obsluhu pred uvedením stroja do prevádzky a najmä bezpečnostné predpisy. Držte tento návod na obsluhu na dostupnom mieste.
- EST** Palun lugege enne masina käivitamist käesolevat kasutusjuhendit ning järgige ohutusnõudeid. Kasutusjuhend peab alati käepärast olema.
- CHI** 使用機器前，請閱讀此操作指引，並留意安全守則  
操作手册必须是经常可用的。
- UAE** والامان والوقاية تعليمات ملاحظة نرجوا كما الماكينة بتشغيل البدء قبل التشغيل تعليمات قراءة نرجوا لا بد من وجود تعليمات التشغيل دائما



- D** Keine Bedienung durch Kinder!  
**GB** Children must not operate the machine!  
**F** Pas d'utilisation par un enfant!  
**NL** Geen bediening door kinderen!  
**I** Non lasciare utilizzare il tagliacarte a bambini!  
**E** No dejar que la utilicen los niños!  
**S** Installera maskinen utom räckhåll för barn!  
**FIN** Asentakaa laite lasten ulottumattomiin!  
**N** Installer maskinen utenfor rekkevidde for barn!  
**PL** Dzieciom nie wolno obsługiwać urządzenia!  
**RUS** Не допускайте детей к пользованию аппаратом!  
**H** Gyerekek a gépet nem kezelhetik  
**TR** Makinayı Çocuklar Kullanmamalıdır.  
**DK** Må kun betjenes af voksne  
**CZ** Stroj nesmí být obsluhován dětmi!  
**P** As crianças não devem trabalhar com a máquina!  
**GR** ΑΠΑΓΟΡΕΥΕΤΑΙ Η ΧΡΗΣΗ ΑΠΟ ΠΑΙΔΙΑ.  
**SLO** Otroci ne smejo uporabljati naprave  
**SK** So strojom nesmú pracovať deti!  
**EST** Lapsed ei tohi masinat kasutada!  
**CHI** 勿让儿童使用机器!  
**UAE** يجب علي الأطفال عدم تشغيل الماكينة.



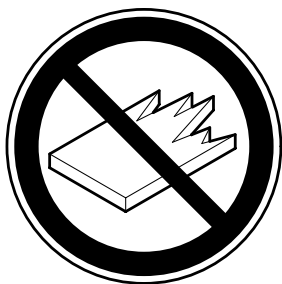
- D** Nicht unter das Messer fassen!  
**GB** Do not reach beneath the blade!  
**F** Ne pas passer les mains sous la lame!  
**NL** Niet met de handen onder het mes komen!  
**I** Non toccare la lama nella parte inferiore!  
**E** ¡No tocar debajo de la cuchilla!  
**S** Sträck inte in handen under kniven!  
**FIN** Älä laita kättäsi terän alle!  
**N** Plasser aldri hender ol. under kniven!  
**PL** Nie wkładać rąk pod noże!  
**RUS** Избегайте попадания рук под лезвие!  
**H** Ne nyúljon a kés alá!  
**TR** Elinizi bıçağın altına sokmayınız!  
**DK** Stik ikke hænderne ind under knivbladet!  
**CZ** Nesahejte pod ostří nože!  
**P** Não tocar na parte inferior da faca!  
**GR** ΜΗΝ ΑΓΓΙΖΕΤΕ ΤΟ ΚΑΤΩ ΜΕΡΟΣ ΤΗΣ ΛΕΠΙΔΑΣ!  
**SLO** Ne segajte z roko pod rezilo!  
**SK** Nevkladajte ruky pod nôž!  
**EST** Ärge pange kätt tera alla!  
**CHI** 请勿接触刀具的下方。  
**UAE** لا تصل تحت السكين



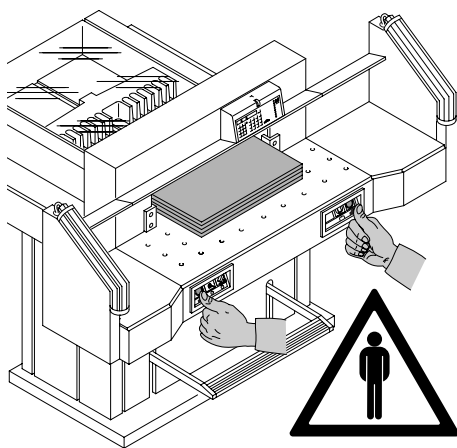
- D** Messer nie lose liegen lassen!  
Messer nur mit Messerwechsellvorrichtung oder im Messertransportkasten befördern!  
(siehe Seite 29 und 31).  
⚠ **Warnung! Verletzungsgefahr!**
- GB** Never leave the blade unattended!  
Do not extract or transport the blade without protection!  
(See page 29 and 31).  
⚠ **Danger! Risk of injury!**
- F** Ne jamais laisser la lame sans protections !  
Elle ne doit être démontée qu'à l' aide du dispositif de changement de lame (cf. page 29 et 31), ou transportée dans son étui en bois !  
⚠ **Danger ! Risques de coupures !**
- NL** Laat nooit de messen alleen achter.  
Transporteer de messen niet zonder de houten bescherming (zie pagina 29 en 31).  
⚠ **Waarschuwing! Opgelet voor ongevallen!**
- I** Non lasciare mai la lama incustodita. Non rimuovere o trasportare la lama senza protezione. (Vedi pagina 29 e 31).  
⚠ **Attenzione! Rischio di infortunio!**
- E** ¡No quitar la cuchilla sin prestar atención. No desmontar no transportar la cuchilla sin protección! (vérase pág. 29 y 31)  
⚠ **¡Advertencia! ¡Peligro de hacerse daño!**
- S** Lämna aldrig maskinen obemannad. Ta inte ur eller transportera kniven utan skydd. (se sid 29 och 31).  
⚠ **Skaderisk!**
- FIN** Käsittele terää aina varoen. Älä siirrä tai kuljeta terää ilman suojaa ! (katso sivu 29 ja 31)  
⚠ **Loukkaantumisen vaara !**
- N** La aldri kniven ligge ubeskyttet. Ta aldri ut kniven eller transporter den uten beskyttelse (Se side 29 og 31)  
⚠ **FARE ! Muligheter for skade !**
- PL** Nigdy nie pozostawiać noży bez nadzoru.  
Nie wyciągać lub transportować noży bez osłon!  
(zobacz strona 29 i 31).  
⚠ **Ryzyko skaleczenia sie!**
- RUS** Не оставляйте открытое лезвие без присмотра! Не пытайтесь извлечь или транспортировать лезвие без специальных мер предосторожности!  
(См. страницы 29 и 31)  
⚠ **Соблюдайте выше перечисленные правила для избежания травм!**
- H** Soha ne hagyja a kést őrizetlenül!  
Ne vegye ki vagy ne szállítsa a kést védőtok nélkül!  
(Lásd 29. és 31. oldal)  
⚠ **Veszély! Sérülésveszély!**
- TR** Bıçağı hiçbir zaman gözetimsiz bırakmayınız!  
Bıçağı muhafazasız olarak yerinden çıkartmayınız veya taşımayınız! (Sayfa 29 ve 31'e bakınız)  
⚠ **Dikkat! Yaralanma riski!**



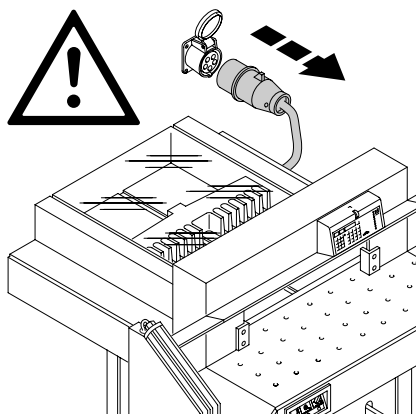
- DK** Knivbladet må aldrig efterlades uden opsyn.  
Forsøg ikke at afmontere eller transportere knivbladet uden beskyttelse! (Se side 29 og 31)  
⚠ **FARE! Risiko for legemlig beskadigelse.**
- CZ** Nikdy nenechávejte nůž bez krytu.  
Nikdy nevyjímejte nebo neprepravujte nůž bez ochranného krytu (viz. strany 29 a 31)  
⚠ **Nebezpečí! Riskujete zranění**
- P** Deixar a faca sempre em local seguro!  
Não retirar ou transportar a faca sem protecção!  
(Ver pág. 29 e 31)  
⚠ **Perigo! Risco de dano!**
- GR** ΜΗΝ ΑΦΗΝΕΤΕ ΤΗΝ ΛΕΠΙΔΑ ΑΝΕΠΙΤΗΡΗΤΗ!  
ΜΗΝ ΑΛΛΑΖΕΤΕ Ή ΜΕΤΑΦΕΡΕΤΕ ΤΗΝ ΛΕΠΙΔΑ ΧΩΡΙΣ ΠΡΟΦΥΛΑΞΗ (Δείτε σχετικά στις σελίδες 29 & 31)  
⚠ **ΠΡΟΣΟΧΗ ! ΚΙΝΔΥΝΟΣ ΤΡΑΥΜΑΤΙΣΜΟΥ !**
- SLO** Nikoli ne puščajte rezila nazaščitenega. Nikoli ne prenašajte rezilo brez zaščite. (glej stran 29 in 31).  
⚠ **Pozor! Nevarnost poškodbe.**
- SK** Nenechávajte nôž nechránený (nezabezpečený)!  
Nevyberajte alebo netransportujte nôž bez ochrany  
(vid s. 29 a 31)  
⚠ **! Riziko úrazu !**
- EST** Ärge jätke lõiketera kunagi järelevalveta!  
Ärge pikendage ega teisedaldate tera kaitseseadmeteta!  
(Vt lk 29 ja 31.)  
⚠ **Oht! Vigastuste oht!**
- CHI** 在没人留意的情况下，请勿离开刀具。  
在没有保护的情况下，请勿取出或运送刀具！（参阅第 29 和 31 页）。  
⚠ 危险！可引致受伤！
- UAE** لا تترك السكين بدون اهتمام  
لا تخرج أو تنقل السكين بدون حماية (أنظر صفحة 29 و 31)  
⚠ خطر! التعرض للآذى



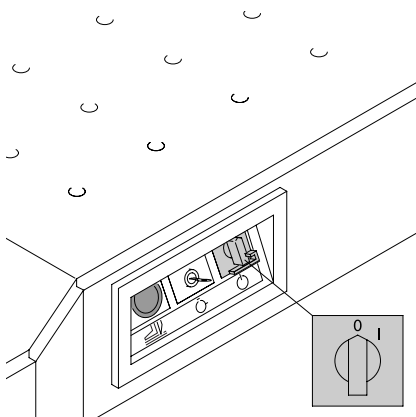
- D** Keine harten und splitternden Materialien schneiden!  
**GB** Do not cut hard materials or materials which may splinter!  
**F** La coupe de matériaux trop durs ou risquant des projections est interdite !  
**NL** Snij geen harde materialen of materiaal dat kan splinteren!  
**I** Utilizzare il tagliacarte esclusivamente per il taglio di risme di carta o materiali analoghi!  
**E** ¡No cortar materiales duros o materiales que puedan astillarse!  
**S** Förstör inte hårt material eller material som kan splittras!  
**FIN** Asentakaa laite lasten ulottumattomiin !  
**N** Ikke kutt hardt metall eller materiale som kan splintre !  
**PL** Nie ciąć twardych materiałów lub materiałów, które mogą ulec odprysnięciu!  
**RUS** Данный резак не предназначен для резки твердых материалов или материалов, которые могут расщепляться!  
**H** Ne vágjon kemény vagy olyan anyagot, amely repedhet!  
**TR** Sert veya parçalanabilecek malzemeleri kesmeyiniz!  
**DK** Der må ikke skæres i hårde materialer eller i materialer, der kan splintre!  
**CZ** Neřežte tvrdý materiál, při kterém mohou ustřelovat ostré úlomky!  
**P** Não cortar materiais duros ou materiais que possam lascar!  
**GR** ΜΗΝ ΚΟΒΕΤΕ ΣΚΛΗΡΑ ΥΛΙΚΑ Ή ΥΛΙΚΑ ΠΟΥ ΘΡΥΜΜΑΤΙΖΟΝΤΑΙ!  
**SLO** Nikoli ne režite trdih materialov ali materialov, ki se lahko razcepijo.  
**SK** Nerežte tvrdé materiály, alebo materiály, z ktorých môžu vystrelovať ostré úlomky  
**EST** Ärge lõigake kõvasid materjale ega materjale, mis võivad pilbasteks puruneda!  
**CHI** 请勿切割坚硬或可裂成碎片物料。  
**UAE** لا تقطع الأشياء الصلبة أو الأشياء التي يتطاير منها شظايا!



Машина предназначена для реза стопы бумаги в соответствии с задаваемым размером. Конструкция машины предусматривает работу только "одним оператором"!

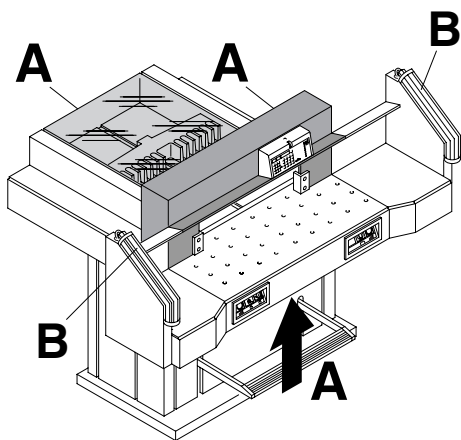


Перед началом любых работ по техническому обслуживанию или снятию панелей отключите машину от электропитания.



Замена ножа и марзана может быть произведена только при выключенном главном выключателе!

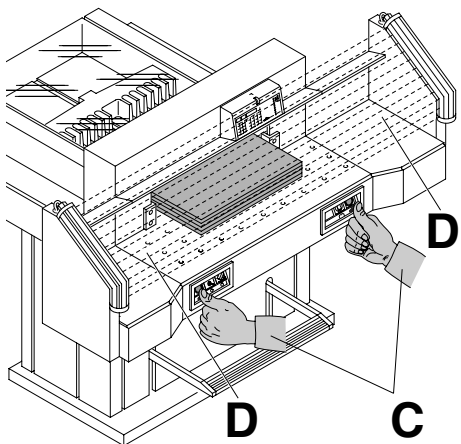
IDEAL 7228-06 LT



Все компоненты, которые могут причинить вред оператору, закрыты крышками (A).

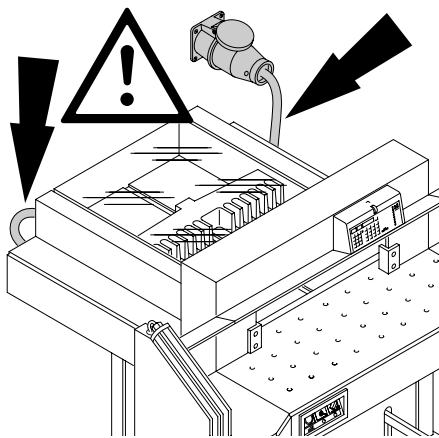
Не работайте на машине без следующих защитных устройств.

- Панели прикручены (A).
- Защитные световые барьеры (B).

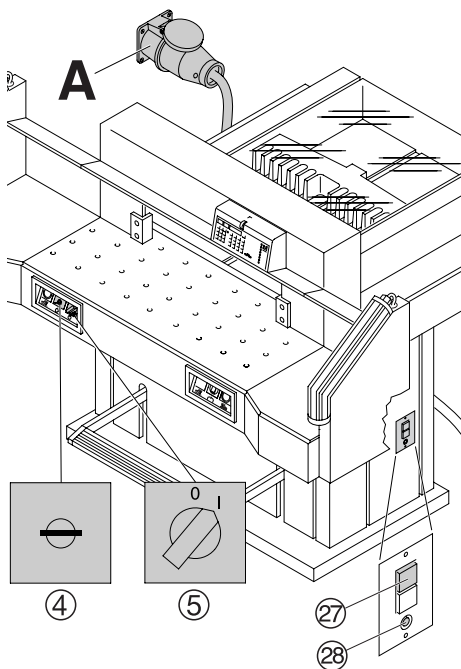


Процесс резки представляет опасность для оператора, поэтому защита производится системой управления, двумя руками (C) и защитным световым барьером (D).





Предохраняйте основной кабель от перегрева, попадания масла и острых кромок!



Стандартная поставка машины с завода включает:

- Напряжение 400В (220В) 3 фазы.
- Частота 50Гц (60Гц).

### Машина не включается.

- Сетевой выключатель ⑤ машины включен?
- Ключ ④ включен.
- Зеленый выключатель перегрузки ⑳ включен?
- Черный выключатель перегрузки ㉘ включен?
- Проверьте сетевые предохранители.

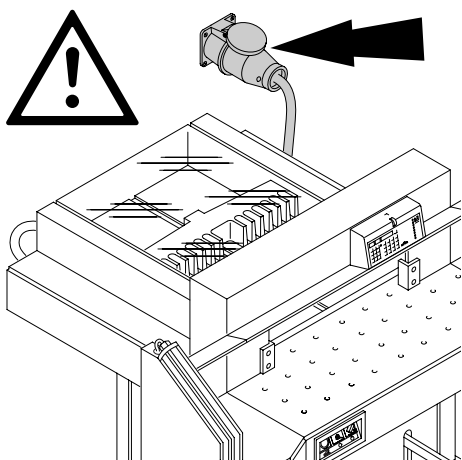
Если машина все еще не включается, должна быть изменена «фазировка». Машина подключается в соответствии со стандартом IEC. Мы рекомендуем выполнять изменение чередования фаз в розетке (A). Но это можно сделать и в вилке, поменяв местами подключение "L1" и "L2".

### ⚠ Опасно!

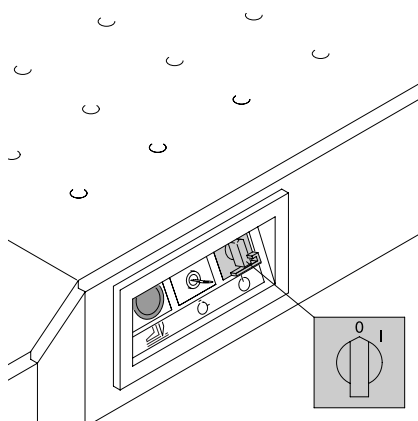
Неправильное подключение опасно для оператора.

**Эту работу должен выполнять только квалифицированный электрик.**

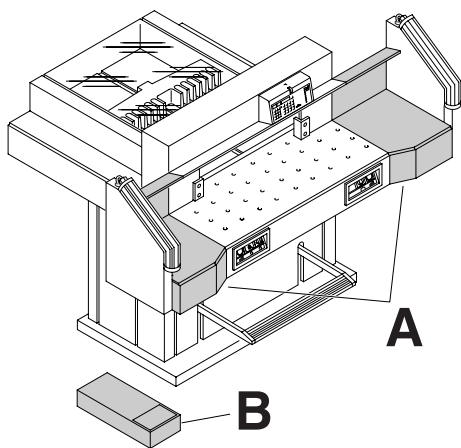
IDEAL 7228-06 LT



Обеспечьте свободный доступ к розетке!



Выключите питание, если Вы не пользуетесь резаком длительный период времени. (Главный выключатель в положении "0").



Аппарат поставляется готовым к эксплуатации.  
Чтобы поднять аппарат с поддона необходимо 4 сильных человека.  
Левый и правый боковые столы (А) являются аксессуарами.

Установите боковые столы к центральному так, чтобы верхняя поверхность была ровной.  
(Винты и гайки в пластиковом пакете в наборе инструментов (В)).

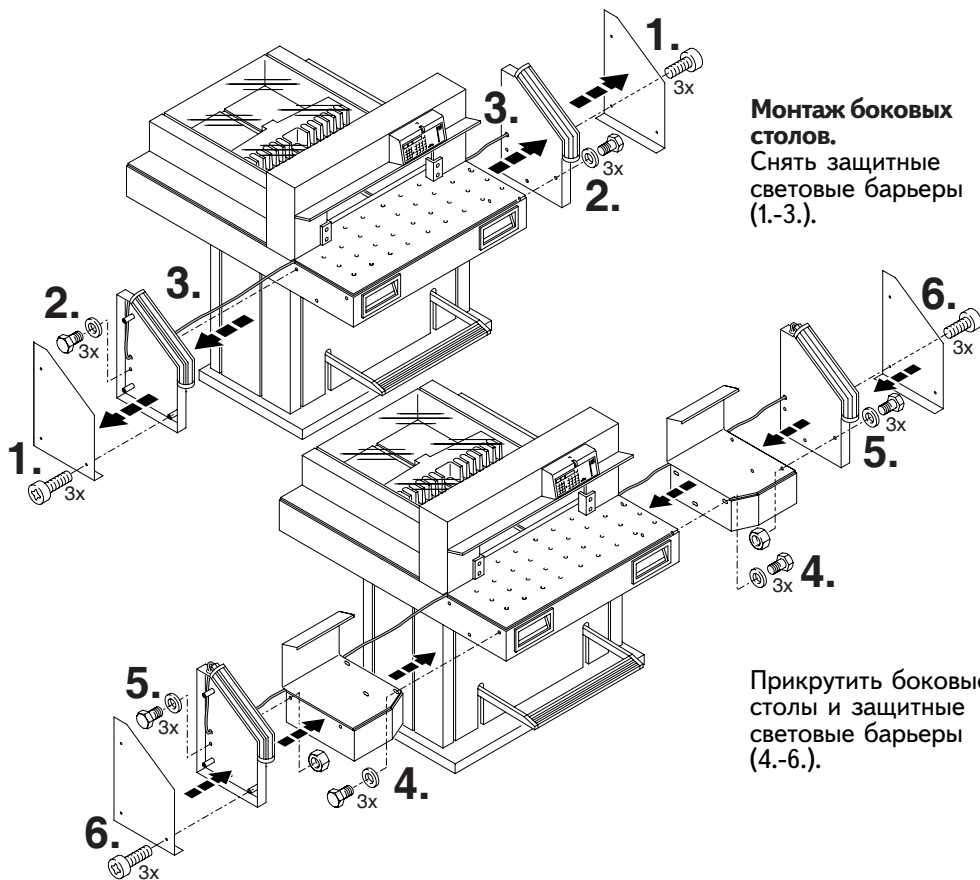
**Снятие защитного светового барьера.**

Для провоза сквозь узкие двери:

- Снимите боковые столы

**⚠ Опасно!**

**Машина не должна вводиться в эксплуатацию без защитных световых барьеров.**

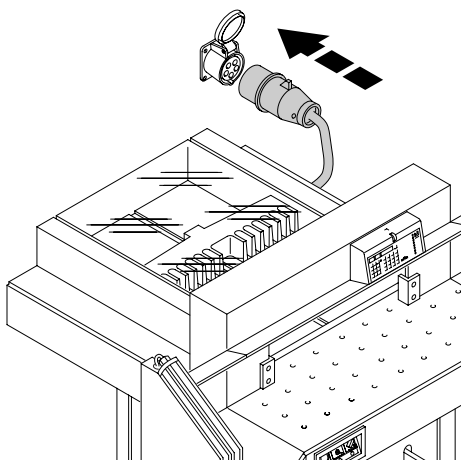


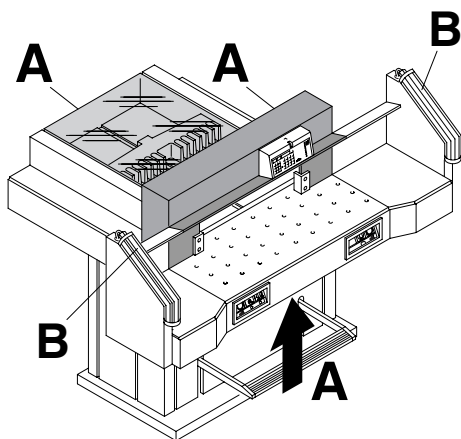
**Монтаж боковых столов.**  
Снять защитные световые барьеры (1.-3.).

Прикрутить боковые столы и защитные световые барьеры (4.-6.).

IDEAL 7228-06 LT

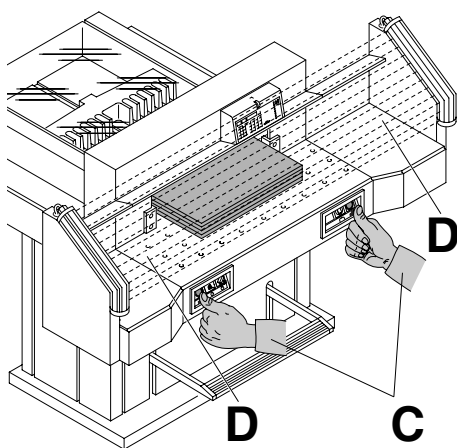
Вставьте вилку в розетку.





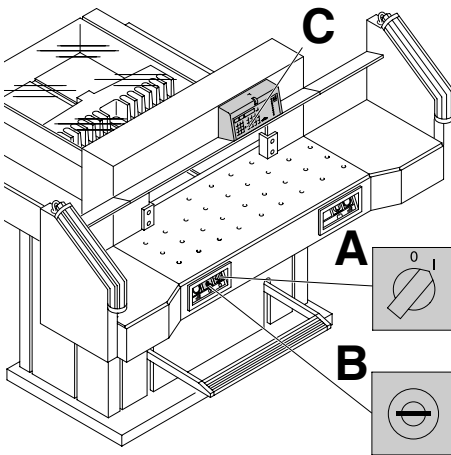
**Запрещается эксплуатировать машину, не усвоив инструкции по эксплуатации и технике безопасности. Пожалуйста, перед использованием, проверьте комплектность и работу защитных устройств.**


- Все кожухи (A) должны быть установлены.
- Защитные световые барьеры должны быть установлены (B).
- Рез разрешается, только когда закрыт кожух, и одновременно включается двуручное устройство безопасного включения (C).
- **Защитный световой барьер: Машина моментально останавливается, если что-либо попадает в область реза (D).**



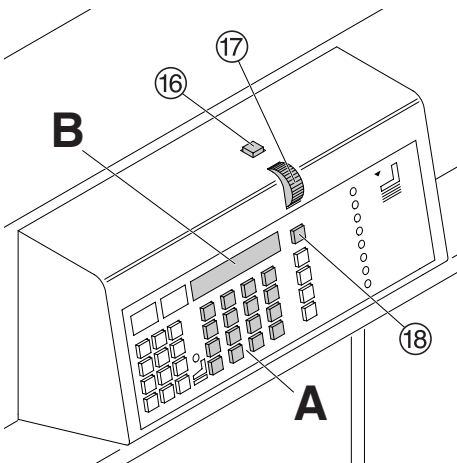
Рекомендуем записывать результаты тестирования.

IDEAL 7228-06 LT



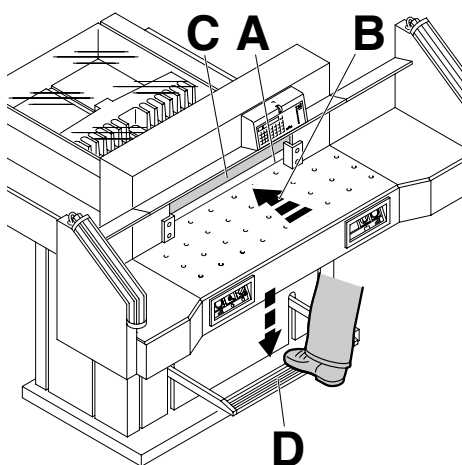
Установите сетевой выключатель в положение "0" (А).  
 Установите ключ в замок и поверните его вправо (В).  
 Нажмите кнопку  (С). задний упор (затл) автоматически дойдет до отметки 72 см или 28,346 дюйма.

Теперь машина готова к работе.



Размеры устанавливаются следующим образом:

- Вручную, с помощью лимба 17 или кнопок 16 и 18
- Путем программирования размеров реза (А).  
 Размер отображается на дисплее в дюймах или сантиметрах (В).



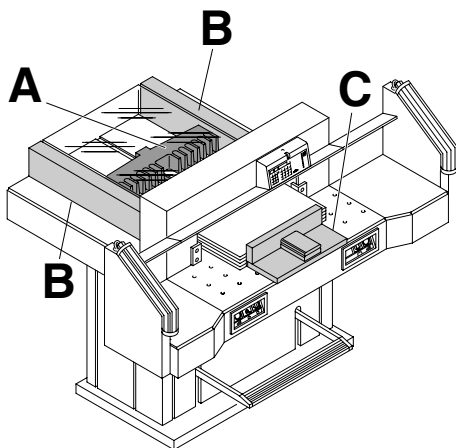
### Оптический индикатор линии реза:

Оптический индикатор показывает линию реза (А). Нож режет по передней кромке светового луча (В).

### Механический индикатор линии реза:

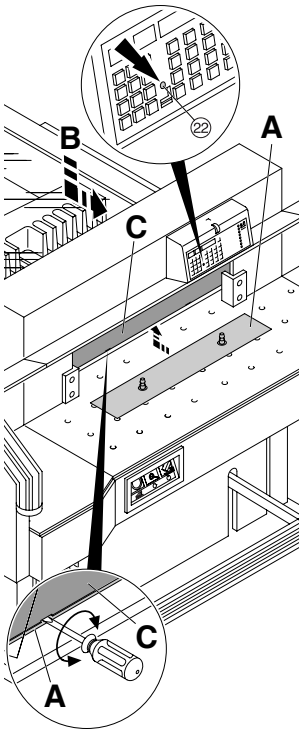
Индикатором линии реза может служить прижим (С). Предварительный прижим можно выполнить ножной педалью (D).

Используйте оптический и механический индикатор линии реза только тогда, когда не нужна высокая точность реза.



Установите бумагу к заднему упору (А) и боковым упорам слева или справа (В). Для перемещения бумаги используйте, поставляемый сталкиватель стопы (С). (Двигайте задний упор вперед, чтобы подвинуть стопу бумаги).

IDEAL 7228-06 LT



**Прижимная пластина:**

Аппарат снабжен прижимной пластиной (А), чтобы исключить оттиск на прижимаемом материале. Когда пластина фальшприжима ус 22 тановлена, загорается светодиод.

**Демонтаж:**

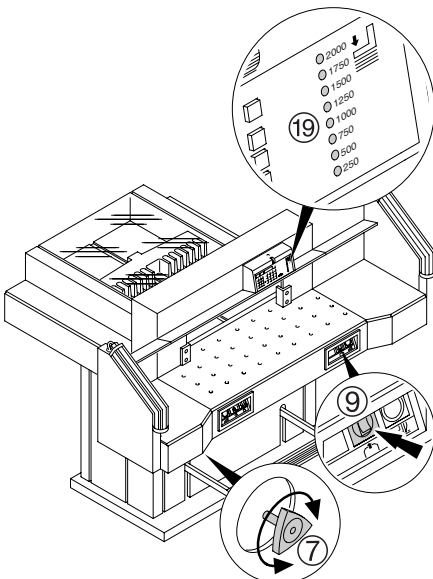
- Удалите прижимную пластину (А), поворачивая отвертку (из набора) в зазоре между прижимом и прижимной пластиной.
- Храните прижимную пластину в поставляемом футляре (В), при этом светодиод 22 погаснет.  
→ Рез без прижимной пластины составляет 20 мм

**⚠ Предупреждение!**

Убедитесь, что фальшприжим установлен в предназначенный для него держатель, в противном случае невозможен рез от 20 - 90 мм.

**При монтаже:**

- Прижимная пластина (А) устанавливается в прижим (С) и необходимо поднять её вверх.  
→ Рез с прижимной пластиной составляет 90 мм.



**Стол с воздушной подушкой:**

Позиционирование больших стопок бумаги упрощается если включен стол с воздушной подушкой 9.

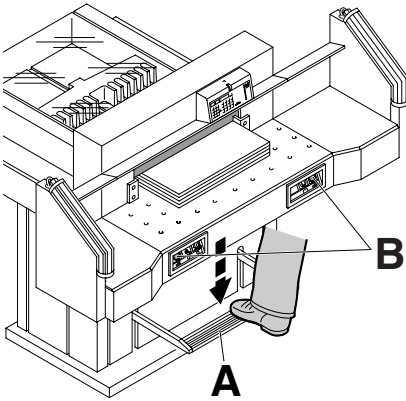


**Установка давления прижима:**

отрегулиров 7 ано при помощи регулировочной ручки. Величину давления прижима можно прочесть на дисплее 19.



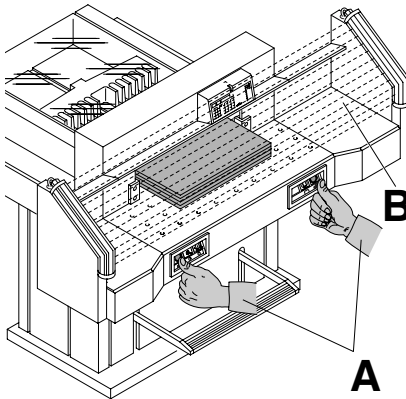




Прижим движется автоматически при включении реза.  
Бумагу можно прижать заранее ножной педалью (A).  
Рез включается нажатием кнопок (B) на лицевой панели стола.

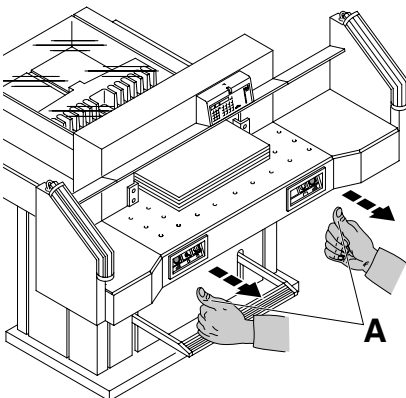
### Символы включения реза:

Резка с автоматическим прижимом.



### Процедура реза:

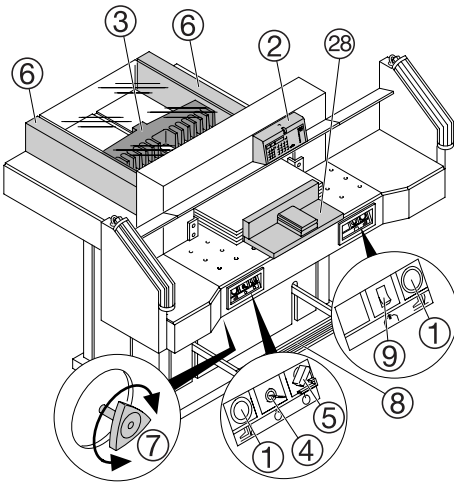
Одновременно нажмите обе кнопки включения двуручной системы управления (A) и удерживайте их, пока бумага не будет разрезана.  
При этом зона безопасности (B) должна быть свободной.



### Чтобы прервать или остановить рез:

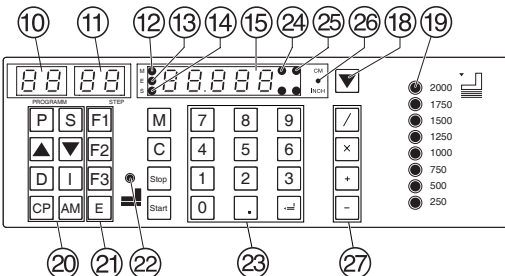
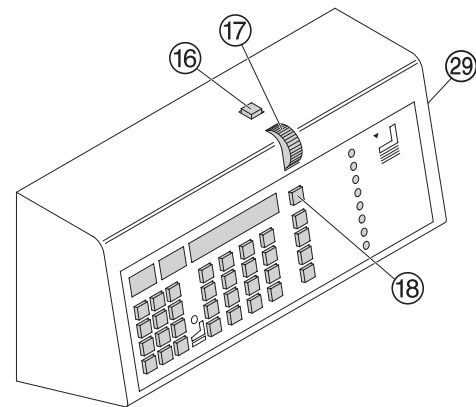
Чтобы прервать или остановить рез, отпустите обе кнопки (A) двуручной системы управления.

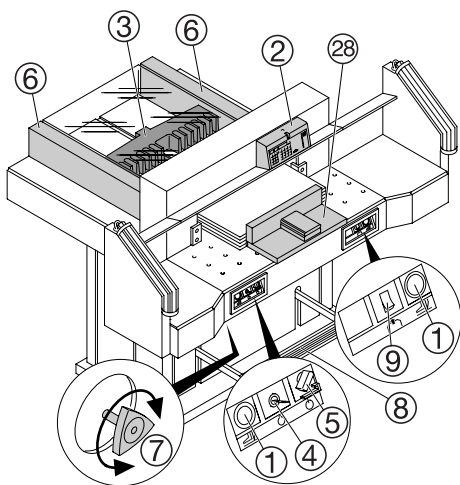
IDEAL 7228-06 LT




**Органы управления**

- ① - Двухручная защитная система управления Предварительный прижим и рез
- ② - Управление задним упором
- ③ - Задний упор
- ④ - Выключатель с ключом
- ⑤ - Главный выключатель
- ⑥ - Боковые упоры правый и левый
- ⑦ - Регулировка давления прижима
- ⑧ - Ножная педаль
- ⑨ - Выключатель воздушной подушек
- ⑩ - Номер программы
- ⑪ - Шаг программы
- ⑫ - Светодиод "M"- память
- ⑬ - Светодиод "E"- выталкивание
- ⑭ - Светодиод "S"- индикация ошибки
- ⑮ - Отображение размера резки (сантиметры или дюймы)
- ⑯ - Задний упор движется назад быстро
- ⑰ - Лимб установки заднего упора
- ⑱ - Задний упор движется вперёд быстро
- ⑲ - Включение прижима
- ⑳ - Программные кнопки
- ㉑ - Основные установки [F1], [F2], [F3], [E] (выталкивание).
- ㉒ - Отображение пластины фальшприжима
- ㉓ - Клавиатура с калькулятором.
- ㉔ - Отображение импульсов движения заднего упора
- ㉕ - Отображение размера в сантиметрах или дюймах
- ㉖ - Переключение см/дюймы
- ㉗ - Кнопки калькулятора
- ㉘ - Сталкиватель бумаг
- ㉙ - Подключение USB кабеля





## Пуск аппарата


- Сетевой выключатель ⑤ в положение "I", установите ключ ④ в замок и поверните вправо.
- Нажмите кнопку пуска  ⑬ → задний упор ③ движется назад, в исходное положение. Подождите, пока на дисплее ⑮ высветится размер (72 см или 28,346 дюйма).

## ⚠ Предупреждение!

Перед запоминанием размера реза или выполнением реза проверьте правильность шкалы измерения (72 см или 28,346 дюйма).


Информацию о том, как ее сохранить, смотрите далее рисунок на странице 24.

## Рез по задаваемым размерам

- Введите размеры с цифровой клавиатуры ⑮ → загорается светодиод "S" ⑭.
- Нажмите кнопку  → устанавливается размер, → светодиод "S" гаснет.
- Установите бумагу и прижмите с помощью сталкивателя стопы к заднему упору ③ и левому боковому упору ⑥.
- Произведите рез.

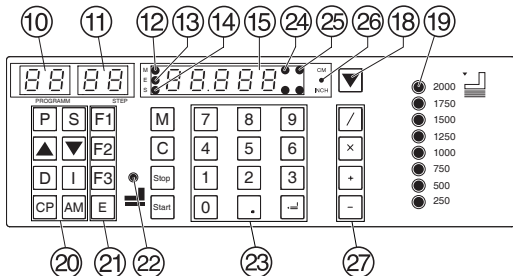
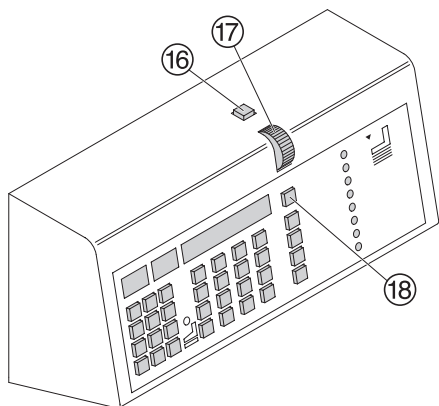
## Калькуляция

Размер может быть определен с помощью кнопки ⑰

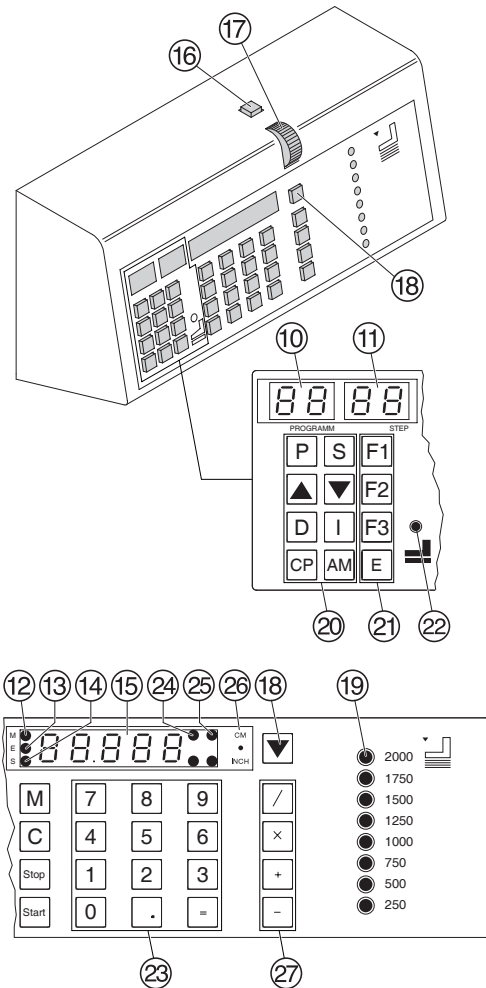
Например 20-2  → и задний упор перемещается на подсчитанное значение 18.

## Произведите рез

- С помощью кнопки ⑰ отведите задний упор назад. (Задний упор будет перемещаться быстрее).
- Установите бумагу и прижмите с помощью сталкивателя к заднему упору ③ и левому боковому упору ⑥.
- Поверните маховичок ⑦ вперед, пока метка реза на бумаге не окажется под индикатором линии реза.
- Чем больше вы поворачиваете лимб ⑰ быстрее движется задний упор. Для быстрого перемещения используйте кнопку ⑱.
- Произведите рез



IDEAL 7228-06 LT



**Выход бумаги (выталкивание)**

Если нажать кнопку **[E]** (21) задний упор будет выталкивать стопу бумаги для резки до определенного размера, а затем автоматически возвращаться в позицию, показанную на дисплее.

**Настройка размера выхода бумаги**

- Нажмите кнопку **[P]** удерживая ее нажмите кнопку **[E]** → на дисплее отобразится **E**.
- Введите нужную величину.
- **[=]** Занесите размер в память.

**Многократный рез**

- Задайте размер многократного реза на клавиатуре (23).
- Перемещение к отметке кнопкой пуска **[Start]**
- Подвиньте бумагу к заднему упору (3).
- Произведите рез
- Нажмите кнопку **[AM]** → на дисплее высветиться "A"
- Задайте размер многократного реза.
- Нажмите кнопку **[Start]** → задний упор будет передвигаться на постоянный размер реза.
- После выполнения реза, задний упор снова передвинется на размер повторяющегося реза.
- Нажатие кнопки **[16]** показывает фактический размер.

Если, при установке повторяющегося размер реза, вместо кнопки **[AM]** будет нажата кнопка **[M]** загорится светодиод "M" (12) и, после каждого реза нужно будет нажимать кнопку **[Start]**.

**Выход из режима программирования**

- ажатие кнопки **[M]** светодиод "M" (27) на дисплее погаснет, и высветиться действующий размер.

**Процедура реза**

**⚠ Осторожно!**

- Двигайте задний упор вперед, чтобы подвинуть стопу бумаги.
- Не прерывайте подъем ножа какими-либо переключениями.
- Производите рез только тогда, когда светодиод "S" (14) погас.
- Зона безопасности должна быть свободна. (см. стр. 17).
- Нож всегда должен быть поднят и закрыт прижимом. Не прикасайтесь к ножу.

**⚠ можно получить травму!**

## Программирование

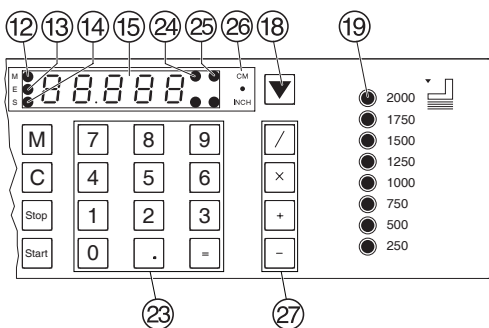
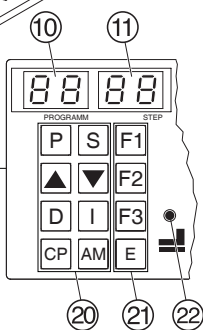
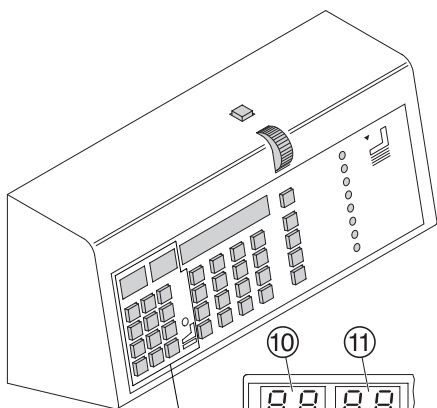
Пульт управления позволяет запомнить 99 программ с 99 запрограммированными шагами. Один шаг представляет один размер, или 9 повторяющихся резов. После ввода номера программы можно изменять шаги программы с помощью кнопок ▲ и ▼.

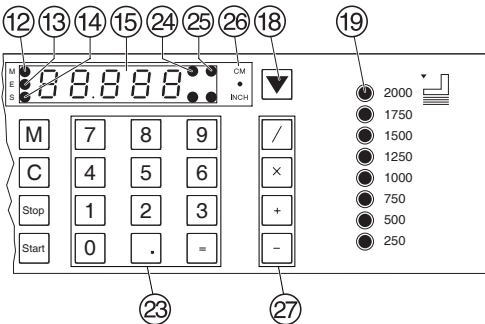
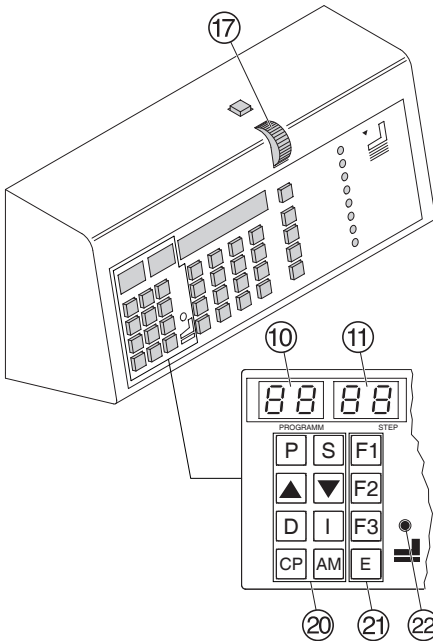
Программа на дисплее ⑩ = номер программы.

Шаг на дисплее ⑪ = шаг программы. Отображаемый шаг программы можно в любой момент изменить. Эти программы сохраняются в памяти, когда аппарат выключен. При переключении единиц измерения все запрограммированные размеры переводятся в новые единицы (см или дюймы).

## Элементы управления

- ⑩ P - Номер программы
- ⑪ S - Шаг программы
- ⑫ M - Память (повторяющийся рез)
- ⑬ AM - Память (повторяющийся рез с автоматическим контролем после реза)
- ⑭ ▲ - Программа вверх
- ⑮ ▼ - Программа вниз
- ⑯ C - Очистить
- ⑰ D - Удалить
- ⑱ I - Вставить
- ⑲ E - Вытолкнуть
- ⑳ CP - Очистить программу
- ㉑ Stop - Кнопка stop (останов)
- ㉒ Start - Кнопка start (пуск)
- cm  
inch - Дисплей измерения (сантиметры или дюймы).





### Ввод программы

- Нажмите **P** → на дисплее появится *PR*.
- Введите номер программы **0 1 ... 9 9**  
Номер программы будет высвечиваться на дисплее **10**.
- Если на дисплее **15** отображается размер, это означает, что программа имеется в памяти.
- Введите размер или установите его лимбом **17**.
- **=** Занесите размер в память → появляется следующий шаг программы.
- Введите следующий размер.
- **=** Занесите размер в память.
- **P** + **Stop** Выход из режима программирования.

### Программирование функции выталкивания.

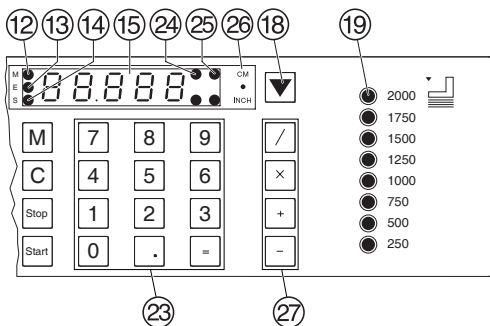
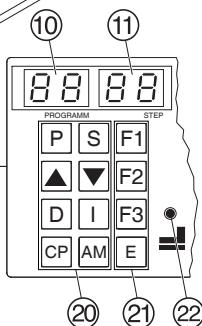
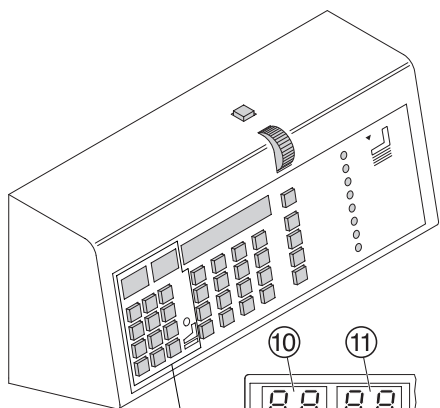
- Функция выталкивания может быть добавлена каждый раз, при вводе размера, и выталкивание будет происходить перед установкой следующего размера.
- Введите следующий размер.
- Нажмите кнопку **E** → высветиться светодиод "E".
- **=** Занесите размер в память.

### Пример программирования функции выталкивания.

- **P 0 8** Программа 08
- **CP CP** Удаление предыдущей программы
- **2 7** Шаг 1 на 27,0 см
- **E =** Выталкивание
- **1 9** Шаг 2 на 19,0 см
- **P Stop** Выход из режима программирования

### Пример работы

- **P 0 8** Запуск программы 08
- **Start** Установка в позицию
- Положите бумагу
- Выполните рез 1
- Выполните рез 2
- Бумага выталкивается
- **P Stop** Выход из режима программирования



## Программирование повторяющегося реза

- Нажимайте кнопку **AM**, пока не высветиться число резов ( $n$ ,  $n^2$ , максимально можно ввести 9 повторяющихся резов).
- Задайте размер многократного реза.
- **=** Занесите размер в память.

## Пример программирования повторяющегося реза

- **P** **0** **9** Программа 09
- **CP** **CP** Удаление предыдущей программы
- **5** **0** **=** Шаг 1 на 50 см
- **AM** Первый повторяющийся рез размер  $n$
- **AM** Второй повторяющийся рез размер,  $n^2$
- **2** **=** Например, размер повторяющегося реза 2 см
- **P** **Stop** Выход их режима программирования

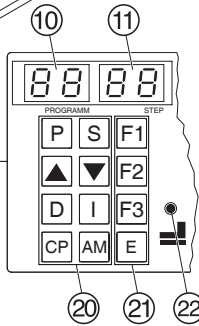
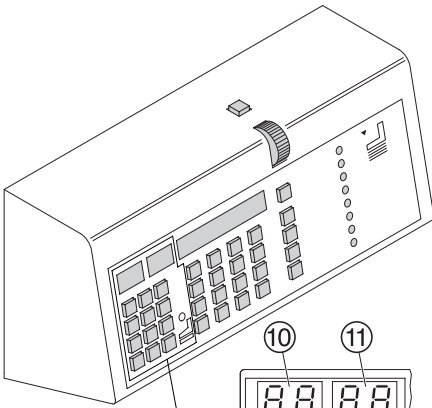
## Пример работы программы

- **P** **0** **9** Запуск программы 09
- **Start** Установка в позицию 50 см
- Положите бумагу
- Выполните первый рез
- Выполните второй рез (размер реза - 2 см).
- Выполните третий рез (размер реза - 2 см).
- Задний упор возвращается в позицию 50 см.
- **P** **Stop** Выход из режима программирования

## Изменение выбранной программы

- Кнопка **S** используется для быстрого программирования шагов и изменения размеров.
- Нажмите кнопку **P** → высвечивается на дисплее.
  - **0** **1** ... **9** **9** Введите нужный номер программы.
  - Нажмите кнопку **S**.
  - Введите шаг программы, который должен быть изменен **0** **1** ... **9** **9**.
  - Измените размер.
  - **=** Занесите размер в память.
- Шаг программы, также может быть выбран используя кнопки **▲** или **▼**.
- Измените размер.
  - **=** Занесите размер в память.

IDEAL 7228-06 LT



**Ввод шага**

Сначала вводится шаг программы

- Установите номер шага с помощью кнопок ▲ или ▼.
- Нажмите кнопку I.
- Введите размер
- [=] Занесите размер в память.

**Удаление шага**

- Выберите шаг программы с помощью кнопки ▲ или ▼.
- Нажмите кнопку D дважды.

**Удаление программы**

- Введите номер программы 0 1 ... 9 9.
- Нажмите кнопку CP дважды.

**Изменение основных установок**

Часто используемые размеры резов сохранены в системе управления (компьютер).

- F1 Основная установка на 21 см (8,267 дюйма).
- F2 Основная установка 14,85 см (5,846 дюйма).
- F3 Основная установка 10,50 см (4,133 дюйма).
- E (Выталкивание) Основная установка 20 см (7,87 дюйма).

Изменение основной установки:

- Нажмите и удерживайте кнопку P + нажмите F1 → Значение мигает.
- [=] Занесите размер в память.

**Основные установки.**

**Дисплей в сантиметрах или дюймах**

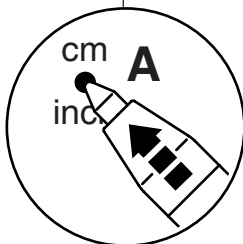
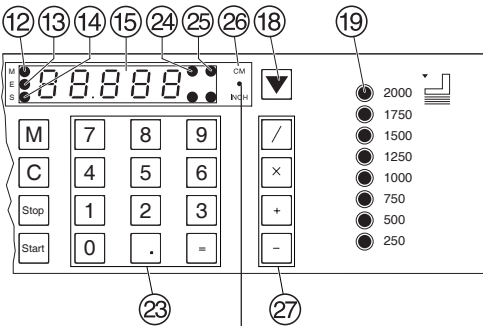
- Нажмите индикатор  $\frac{cm}{inch}$  → дисплей изменяется между сантиметрами и дюймами. Светится соответствующий светодиод.

**Яркость дисплея**

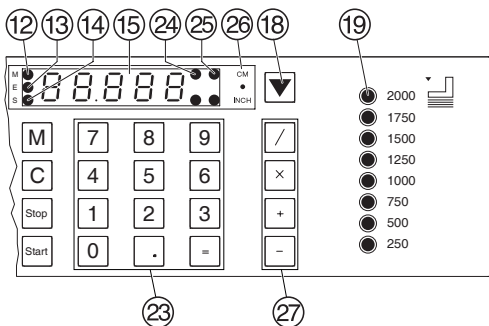
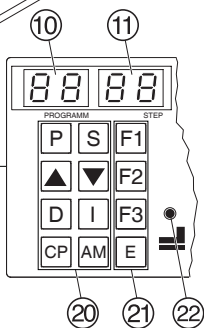
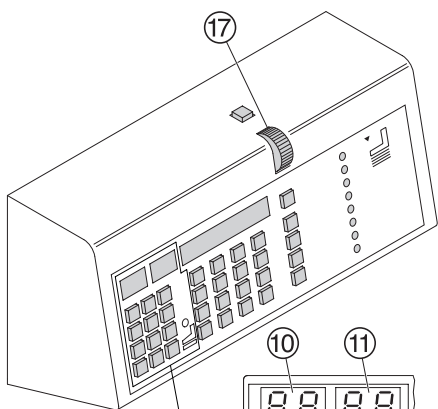
- Нажмите индикатор  $\frac{cm}{inch}$  удерживая его нажмите кнопку. D → Дисплей изменяется между светлым и темным.

**Счетчик резки**

- Нажмите индикатор  $\frac{cm}{inch}$  и удерживая его нажмите кнопку. S → Показывается число резов. Дважды нажмите кнопку D для стирания показания счетчика. Нажмите кнопку Stop для выхода из режима программирования.







## Работа с программами

- **P** Нажать → на дисплее появляется *PR*.
- Введите номер программы 0 1 ... 9 9.
- **Start** Нажать → появится размер.
- Положите бумагу и подбейте ее сталкивателем (28) к заднему упору (3) и левому боковому ограничителю (6).
- Выполните рез, → после каждого реза задний упор передвигается на следующую позицию.

## Коррекция измерений

Когда размер был установлен в процессе резки (например: 3 шаг программы) движение к новому положению реза осуществляется колесом (17) или введите новый размер на клавиатуре (23).

Нажмите кнопку **=** новый размер сохранится.

Нажмите кнопку **Start** и задний упор начнет передвигаться к правильному размеру. Кнопки реза активны, произведите рез правильного размера.

**Внимание: правильный размер тут же будет сохранен в программе.**

С помощью кнопок ▲ или ▼ можете перемещаться по шагам программы. С помощью кнопки **Start** задний упор передвигается к указанному на дисплее размеру.

С помощью кнопки **Start** задний упор останавливается.

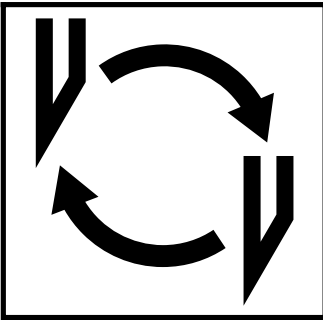
## Главное

Светодиод "S" включен, → заданный размер еще не установлен (выполняется позиционирование).

Светодиод "S" включен, → заданный размер установлен.

## Выход из режима программирования

- Нажать **P** → на дисплее появляется надпись *PR*.
- Нажать **Stop** → Отмена режима программирования.



**Если ухудшается качество реза:**

- Проверьте глубину реза (см. страницу 34).
- Проверьте марзан (см. страницу 30).
- Замените или заточите нож (см. страницы 26 - 34).

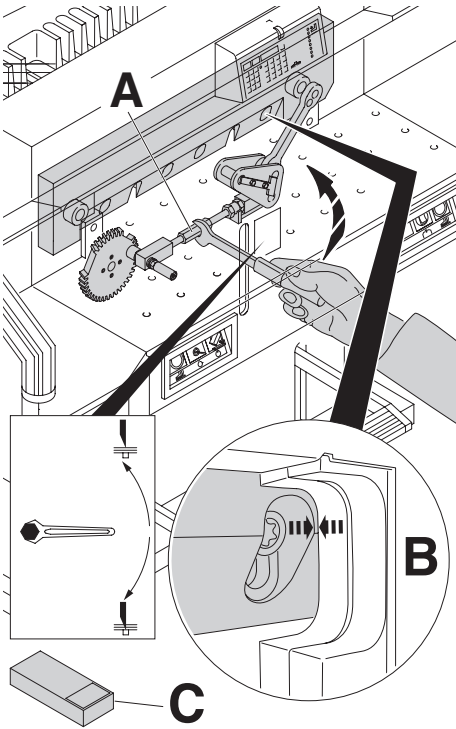
**Если высота ножа уже меньше 83 мм / 3,29 дюйма, то повторное затачивание не возможно.**

**Нужно заменить нож.**

Нож может быть заточен квалифицированным специалистом.

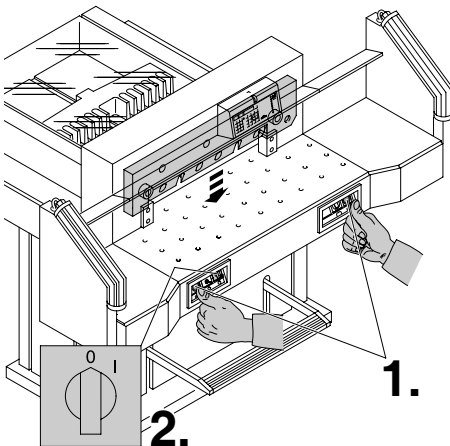
**⚠ Опасно! Можно получить травму!  
Нож очень острый. Не снимайте и не транспортируйте нож без защиты.  
Замена ножа должна производиться обученным персоналом.**

• Замена ножа и марзана •



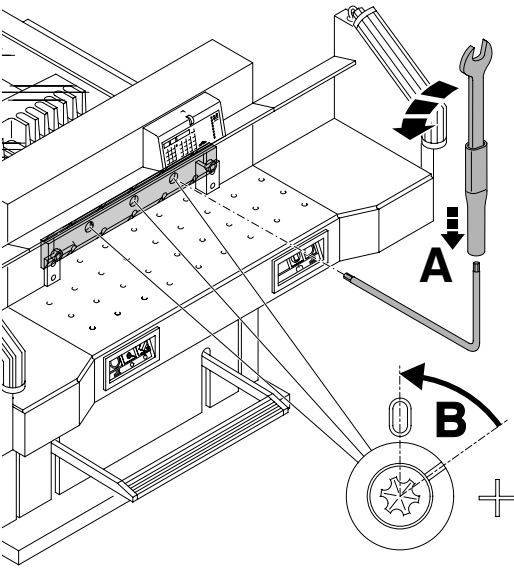
Крутите гайку (A), настройки глубины реза, вверх до тех пор, пока углубление винта ножа совпадет с углублением в раме (B).  
находится в наборе инструментов (C).  
Уберите гаечный ключ.

⚠ **Опасно! Риск получения травмы.**

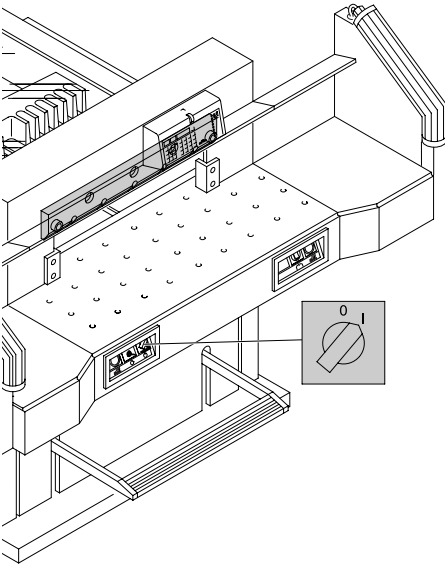


Опустите нож в нижнее положение, нажав обе кнопки (1).  
Удерживая нажатой одну из кнопок, выключите главный выключатель (2).

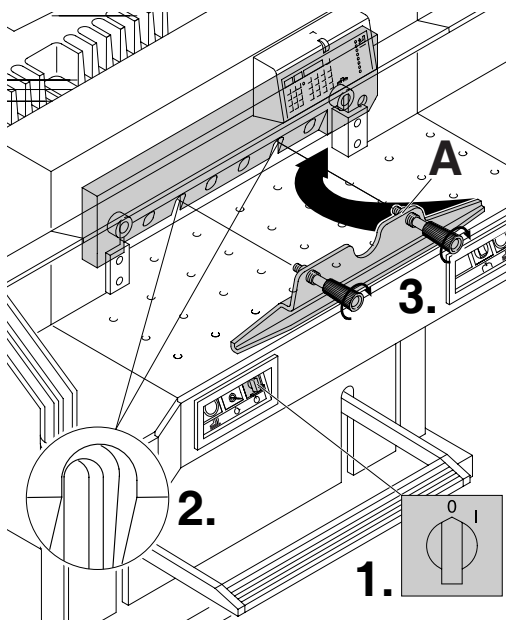
IDEAL 7228-06 LT



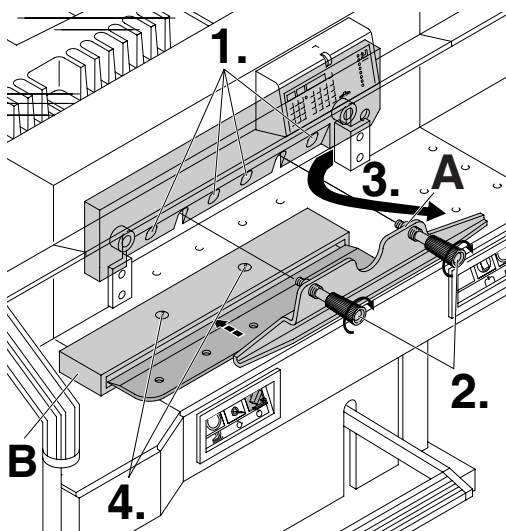
Видны 3 эксцентрика. Их надо повернуть против часовой стрелке в положение "0" специальным ключом, используя трубку - удлинение (A) (в наборе инструментов). Прорезь должна соответствовать положению "0" (B).



Уберите специальный ключ и включите сетевой выключатель, пока нож не вернется в исходное положение.

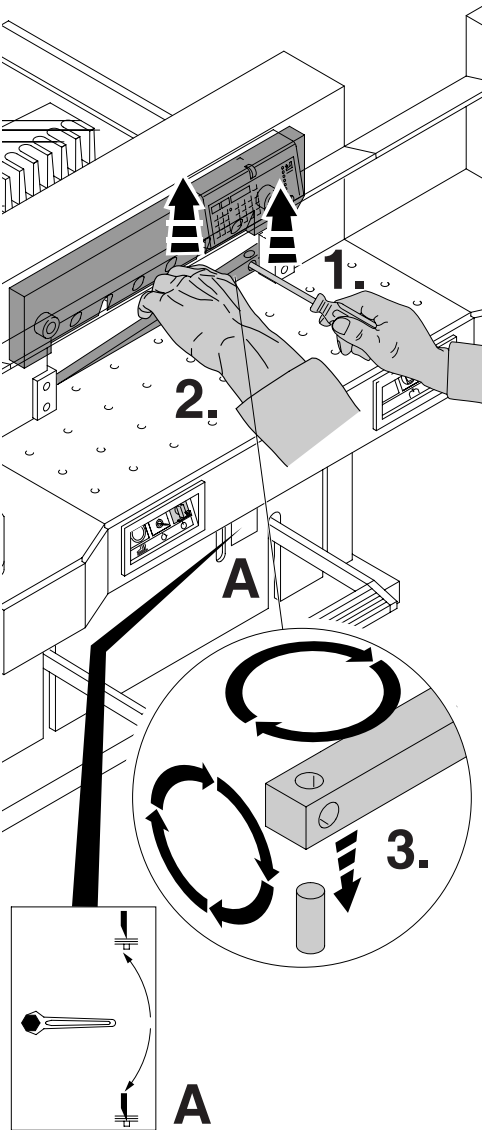


Установите сетевой выключатель в положение "0" (1.)  
Удалите 2 винта, крепящие нож, из продолговатых отверстий (2.). Затем установите приспособление для смены ножа (A) на место и приверните его к ножу (3.).



Открутите 4 винта, крепящие нож, (1.) Немного ослабьте рукоятки (2.) приспособления для смены ножа (A) и удалите нож вниз из машины (3.). Поместите нож в защитный футляр (B) и закрутите винты (4.).

IDEAL 7228-06 LT



Небольшой отверткой извлеките марзан. При необходимости марзан можно повернуть или заменить. (Марзан можно использовать восемь раз).

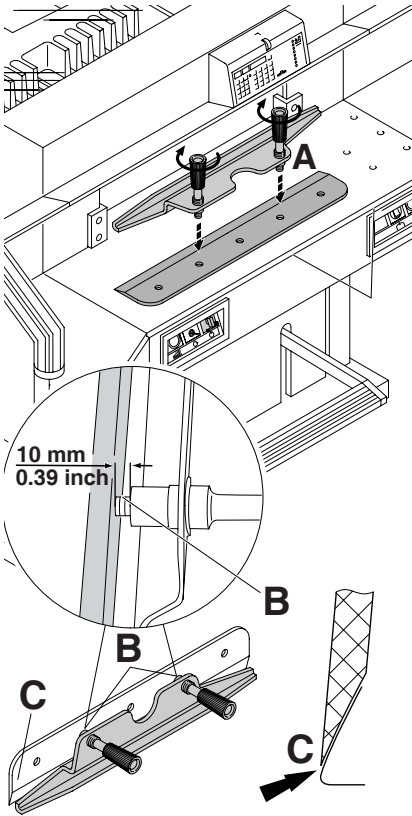
### Замена марзана (не ножа)

- Крутите гайку (A), настройки глубины реза, вверх до тех пор, пока углубление винта ножа совпадет с углублением в раме (B)., смотрите стр. 27. (В противном случае первый рез будет слишком глубоким).
  - **Удалите гаечный ключ.**
  - Удалите марзан согласно рисунку.
  - Поверните марзан (новой гранью к ножу) и установите его на штифт.
- ⚠ Опасно! Можно получить травму!**

### Проверка реза после замены марзана (не ножа)

- Положите бумагу и произведите рез.
- Если последний лист бумаги полностью не разрезается по всей длине реза, поверните регулировку глубины реза (A) на 1/12 оборота вниз, используя гаечный ключ.
- Если опять последний лист бумаги разрезан не весь, повторите процедуру до полного разрезания последнего листа.

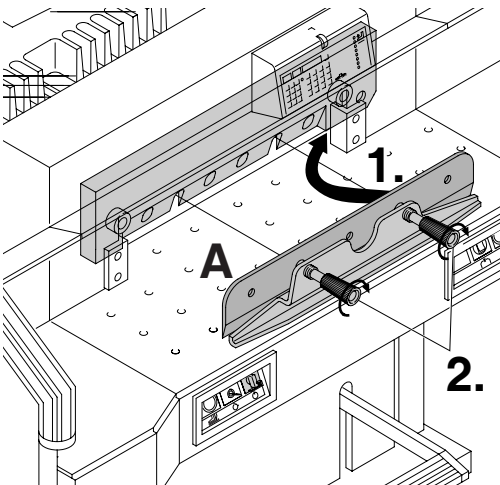
• Замена ножа и марзана •



Осторожно выложите заменяемый нож из ящика и вкрутите рукоятки приспособления для замены ножа следующим образом: (A)

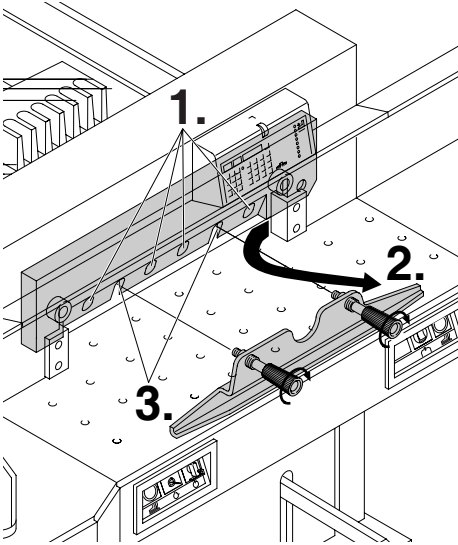
- Убедитесь, что зазор составляет 11 мм или 0.43 дюйма (B).
- Нож должен быть закрыт (C).

⚠ Опасно! Можно получить травму!

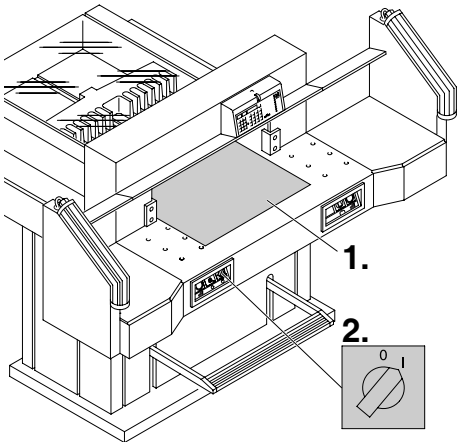


Поместите заменяемый нож с установленным приспособлением для смены ножа (A) (1.), в держатель ножа и сдвиньте его вверх до упора и закрутите рукоятки (2.).

IDEAL 7228-06 LT

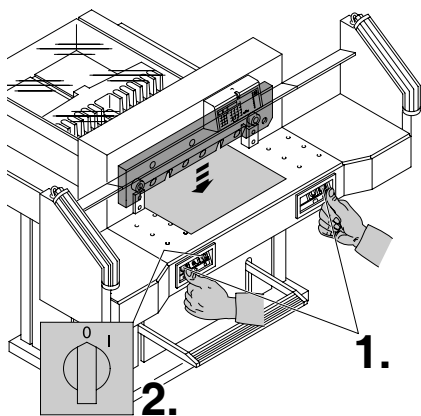


Слегка закрутите 4 из 6 крепящих нож винтов с шайбами (1.). Удалите приспособление для смены ножа (2.). Слегка закрутите остальные, крепящие нож, винты с шайбами (3.).

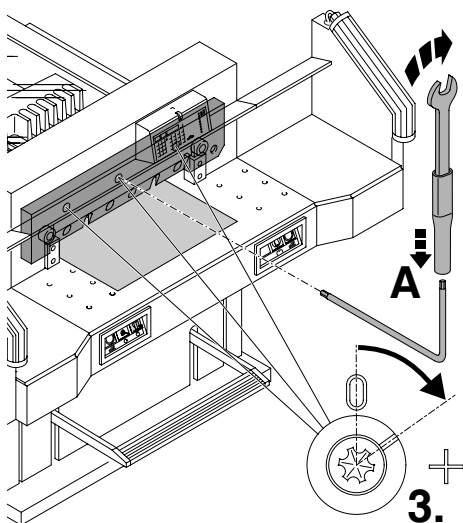


Удалите все инструменты и поместите два листа бумаги по всей длине реза (1.). Включите сетевой выключатель в положение "I" (2.).



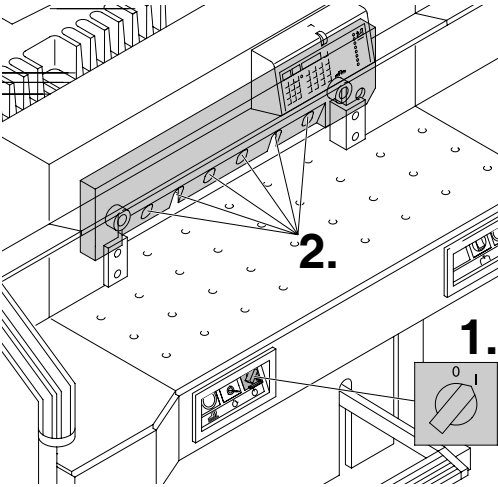


Опустите вниз нож, нажав обе кнопки (1.). Удерживая одну из кнопок нажатой, выключите основной выключатель (2.).

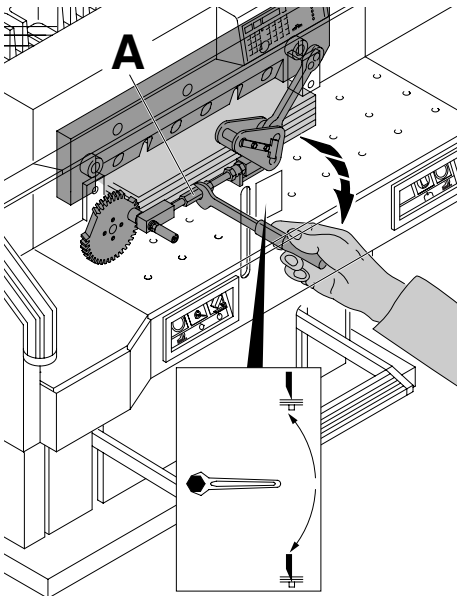


Используя специальную отвёртку (A), крутите 3 эксцентрика (3.) вниз до тех пор, пока лист бумаги не будет отрезан по всей длине ножа. (Нож должен быть параллелен марзану и не слишком глубоко врезаться в него).

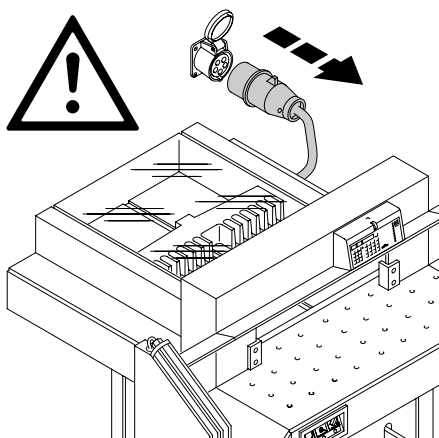
IDEAL 7228-06 LT



Поверните главный выключатель в позицию «I» (1.). Нож вернется обратно в верхнее положение. Крепко затяните на ноже все винты (2.).

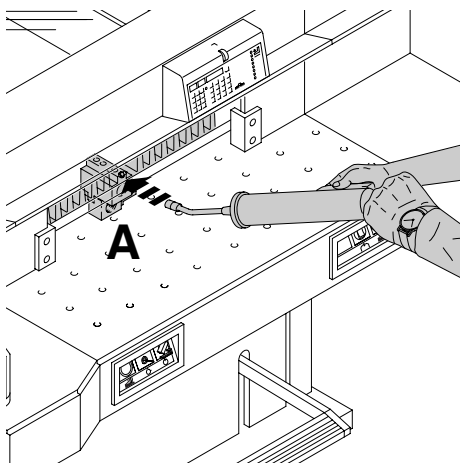


Выполните пробный рез стопы бумаги. Если последний лист будет не прорезан или прорезан не полностью, постепенно поворачивайте рукоятку настройки глубины реза (A) на 1/12 вниз до тех пор, пока все листы не будут полностью разрезаны. Не устанавливайте нож слишком низко, так как в этом случае, он быстрее затупится.



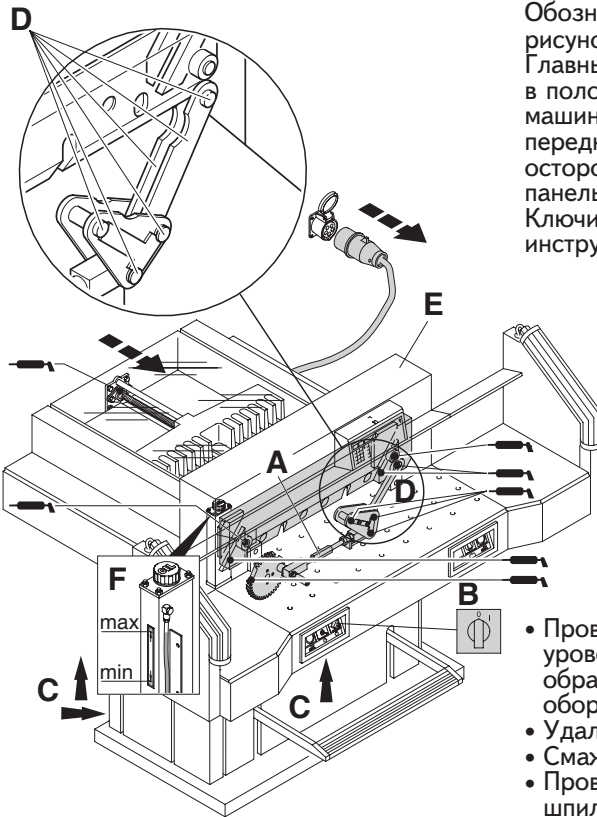
**⚠ Опасно!**

- Техобслуживание должно производиться только обученным персоналом.
- **Отключите питание перед началом профилактических работ или перед удалением крышки.**



Еженедельно смазывайте задний упор (A) через масляный ниппель с помощью шприц-масленки. Выдвиньте задний упор, как можно ближе вперед. (Для смазки применяйте не содержащие смолы масло или жир).

IDEAL 7228-06 LT



Обозначенные детали машины (смотрите рисунок) смазывайте дважды в год. Главный выключатель должен находиться в положении "0" (Выкл.) (B). Отключите машину от сети питания. Удалите верхнюю переднюю панель (E) → обращайтесь осторожней с кабелем. Удалите нижнюю панель и заднюю деревянную панель (C). Ключи находятся в ящике для инструментов.

- Проверьте наличие масла (F). Если уровень масла ниже минимального, обратитесь к вашему поставщику оборудования.
- Удалите всю бумагу.
- Смажьте машину густой смазкой.
- Проверьте износ 4 соединительных шпилек и 2 толкателей (D). Если ужно, вызовите сервисную службу.
- Установите все панели на место.

Если машина работает с повышенной нагрузкой (более 5 часов в день), то работы по техническому обслуживанию должны производиться чаще.

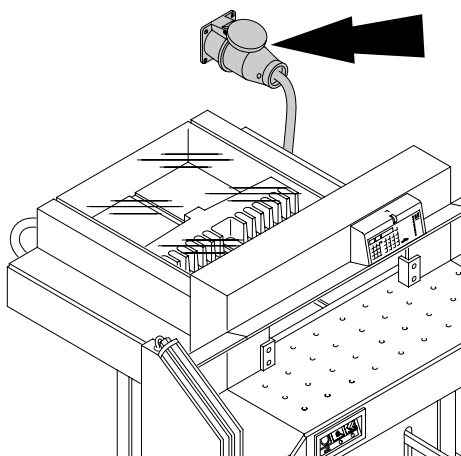


**Тест безопасности**

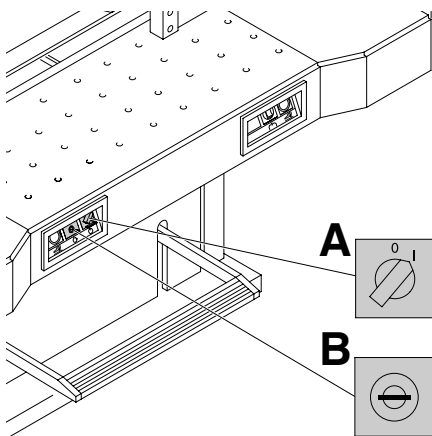
Правила техники безопасности устанавливаются в соответствии с предписаниями той страны, в которой работает резальная машина. Производителем рекомендуется проверка безопасности уполномоченной сервисной группой каждые 5 лет.



**Аппарат не работает!**



**Включён ли резак в сеть?**



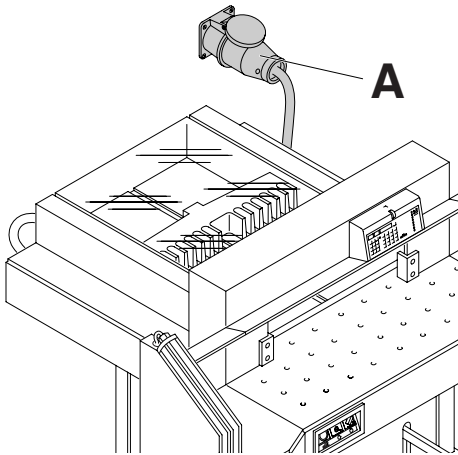
**Основной выключатель в положении "I"?**  
**(A).**

**Включена ли система контроля? (B).**  
**(Поверните ключ вправо).**

Проверить предохранители и автоматы защиты сети!

Процедура реза (см. страницу 17).

IDEAL 7228-06 LT

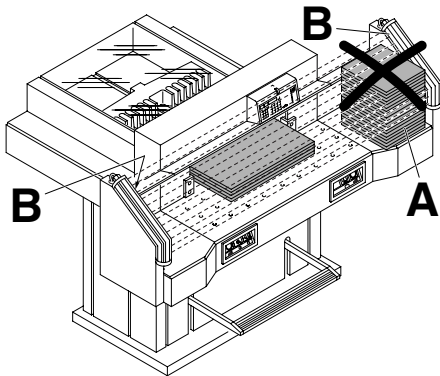


**Машина не работает после переустановки на другое место.**

Если машина не работает, необходимо изменить фазировку. Электрическая схема машины выполнена в соответствии со стандартами IEC. Мы рекомендуем произвести изменения фазировки в розетке. Можно также произвести изменение подключения в вилке, поменяв местами "L1" и "L2".

**⚠ Опасно!**

Неправильное подключение может привести к травмированию оператора. **Эту работу должен выполнять квалифицированный электрик.**



**Рез не может быть сделан.**

- Прерван и/или загрязнен защитный световой барьер.

Удалите все помехи из зоны безопасности (A) и очистите стекла фотоизлучателя (B) и фотоприемника (B).

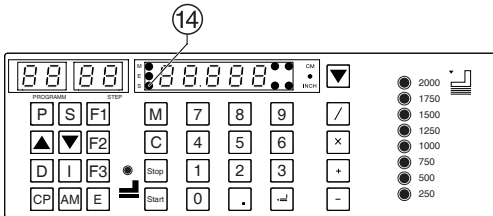
- **Размер не установлен правильно.**

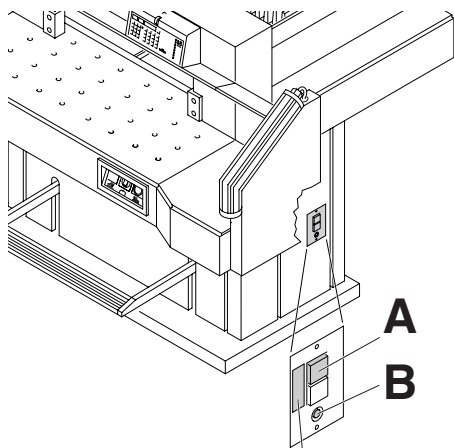
→ Светодиод "S" 14 не погас.

Снова нажмите кнопку Start.

- **Не устанавливается размер менее 9 сантиметров.**

Снимите пластину фальш прижима и положите в **предусмотренный для нее держатель**. (смотрите станицу 16).





### Резак выключился:

- **Черезмерная перегрузка резака.**  
Выступает кнопка безопасности (предохранитель защиты). **(А)**.  
Нажмите кнопку безопасности (предохранитель защиты) **(А)**.
- **Резак заблокирован.**
- **Нож затупился.**  
Устраните неполадку, затем нажмите кнопку-предохранитель **(А)**.
- **Заблокирован задний упор**  
Сработал предохранитель **(В)**.  
Устраните причину и нажмите на кнопку предохранителя **(В)**.

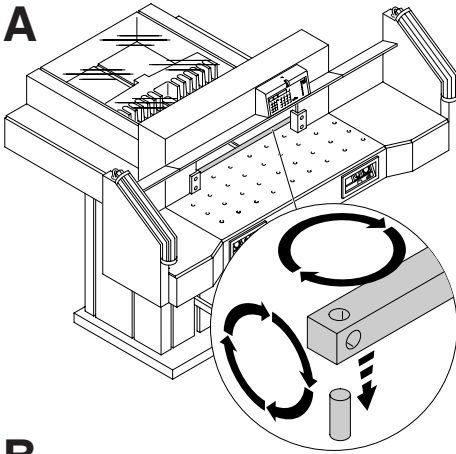
### Кнопка предохранителя для:

**А = Привод ножа**

**В = Привод заднего упора**

IDEAL 7228-06 LT

**A**



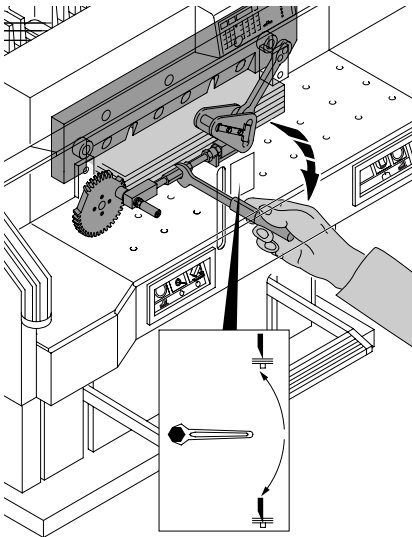
**Не разрезается последний лист:**

- Поверните или разверните вокруг оси марзан (A).
  - Настройте нож винтом, регулирующим глубину реза (B).
- (смотри стр. 34).

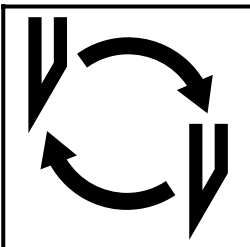
**Плохое качество реза или нож застревает в стопе с бумагой.**

- Замените нож (C) (смотри стр. 26-34).

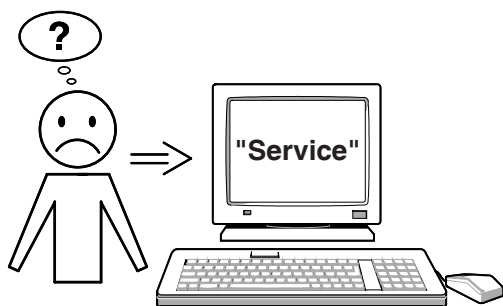
**B**



**C**

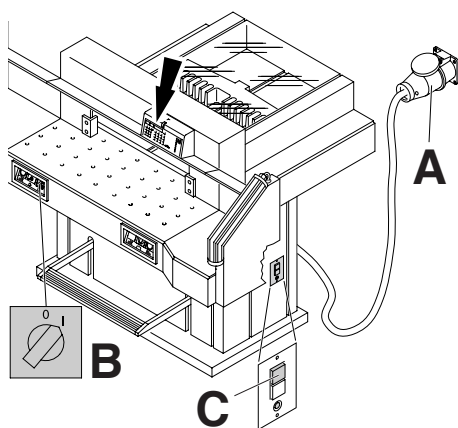






**Мотор вращается, но нож не опускается в нижнее положение.**

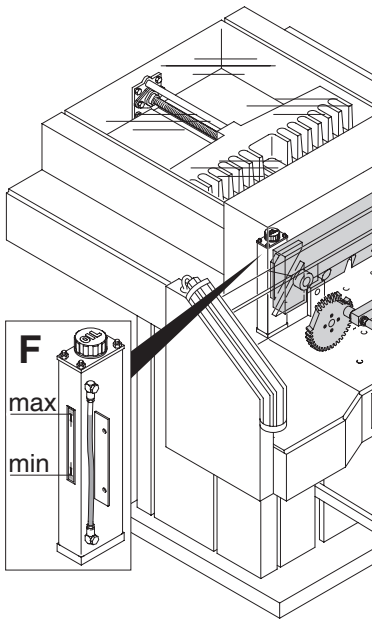
- Сработал защитный тормоз!  
Свяжитесь с сервисной службой!



**Дисплей не светится.**

- Включён ли резак в сеть (A)?
- Основной выключатель в положении "I" (B)?
- Нажмите зеленую кнопку безопасности (предохранитель защиты)! (C).
- Проверить предохранители и автоматы защиты сети!

IDEAL 7228-06 LT

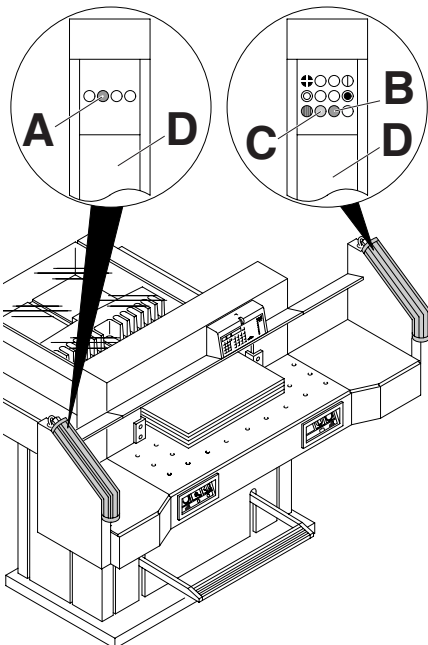


**Нет давления прижима**

- Масло в гидросистеме необходимо пополнить.

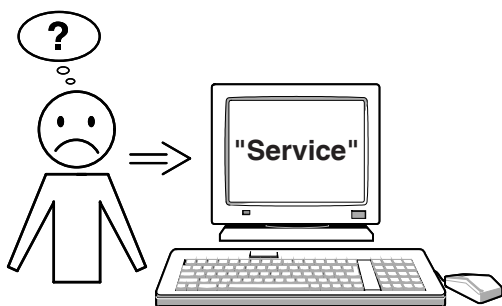
**Обратитесь к поставщику оборудования.**

**Фотоизлучатель    Фотоприемник**



**Помехи световому лучу**

- При нормальной работе светодиод (A) должен светиться оранжевым, а светодиод (B) зеленым светом.
- Дисплей (C) светиться оранжевым светом, когда фотоизлучатель и /или фотоприемник требует очистки.  
**Содержите в чистоте стекла (D) фотоизлучателя и фотоприемника.**



**Ни один из вышеуказанных способов не помог устранить проблему:**

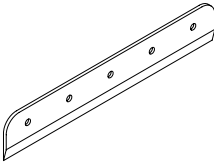
- Свяжитесь с сервисной службой

IDEAL 7228-06 LT

**Рекомендованные принадлежности:**

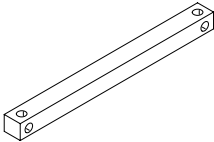
**Нож HSS**

- Nr. 9000 141



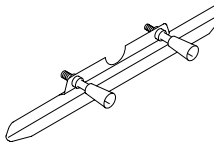
**Марзан (6 штук)**

- Nr. 9000 039



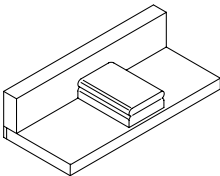
**Приспособление для замены ножа<sup>1</sup>**

- Nr. 9000 514



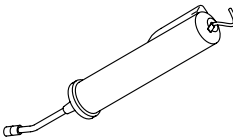
**Сталкиватель стопы<sup>1</sup>**

- Nr. 9000 521



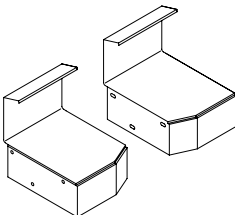
**Шприц-масленка<sup>1</sup>**

- Nr. 9004 683



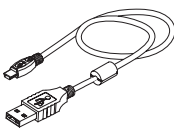
**Левый и правый боковые столы**

- Nr. 9000 550



**Соединительный кабель USB**

- Nr. 9000 557

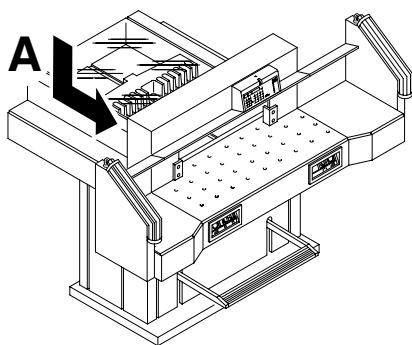


**CD с программным обеспечением  
"Visioncut"**

- Nr. 9000 558

<sup>1</sup> Включено в поставку





### Технические данные:

- Потребление тока: 400V/50Hz/3~, 220V/60Hz/3~
  - Длина реза: 720 mm
  - Высота реза: 80 mm
  - Глубина стола: 720 mm
  - Уровень шума по EN 13023: 72 dB (A)
  - Минимальные требования к размеру помещения (ширина x глубина x высота) 845 mm / 1560<sup>1</sup> mm x 1085 mm x 1265 mm
  - Сечение провода - минимум 1,5mm<sup>2</sup> (400V).
  - Марка провода AWG 14 (20A) (220V).
  - Давление прижима: 250 daN, max 2000 daN
  - Вес: 613 kg, 620 kg<sup>1</sup>
  - Ёмкость масла гидравлики: 1,5 л. HLPD, коэффициент вязкости 46 мм 2 в секунду, в соответствии со стандартом DIN 51562.
- Отработанное масло следует утилизировать в специальном месте.

<sup>1</sup> с боковыми столами

Точные технические данные можно увидеть на наклейке с технической спецификацией на машине (A).  
Схема электрических соединений находится в отсеке электрооборудования.  
При оформлении заявки по гарантии, указывайте серийный номер уничтожителя, который расположен на шильдике машины.

### Предохранительный световой барьер.

- Общее время срабатывания устройства безопасности: 101 ms
- Разрешение 14мм/минимальная дистанция: 370 mm
- Разрешение 30мм/минимальная дистанция: 480 mm
- Разрешение 40мм/минимальная дистанция: 468 mm

Температура окружающей среды

10°C-60°C

Влажность воздуха (не конденсат)

15%-95%

IDEAL 7228-06 LT



Этот резак одобрен независимой лабораторией по безопасности и в соответствии с ЕС - правилами 2006/42/EG и 2004/108/EG.

**Информация об уровне шума:** Уровень шума составляет 72 db (A) в соответствии EN 13023.

Данные могут изменяться без уведомления.



I.T.E. Listed 802 D

**D EG-KONFORMITÄTSERKLÄRUNG**  
**GB EC-declaration of conformity**  
**F Déclaration de conformité CE**  
**RUS Декларация о соответствии**

- **Hiermit erklären wir, daß die Bauart von**
- Herewith we declare that
- Par la présente, nous déclarons que
- ДАННЫМ ПОДТВЕРЖДАЕМ, ЧТО

**7228-06 LT**

- **folgenden einschlägigen Bestimmungen entspricht**
- complies with the following provisions applying to it
- sont conformes aux dispositions pertinentes suivantes
- СООТВЕТСТВУЕТ СЛЕДУЮЩИМ УСЛОВИЯМ, ПРИМЕНЯЮЩИМСЯ ДЛЯ ЭТОГО

**2006/42/EG:**

Maschinenrichtline, EC Machinery directive, Directiva de maquinaria EC,  
ЕС директива по машиностроению.

**2004/108/EG:**

EMV Richtline, EMV Electromagnetic compatibility directive,  
Directiva de compatibilidade electromagnética, EMV директива по  
электромагнитной совместимости (переносимости).

- **Angewendete harmonisierte Normen insbesondere**

- Applied harmonised standards in particular
- Normes harmonisées utilisées, notamment
- В ЧАСТНОСТИ, ЭТО КАСАЕТСЯ ИСПОЛЬЗУЕМЫХ  
ГАРМОНИЗИРОВАННЫХ СТАНДАРТОВ

**EN 60204-1; EN 1010-1; EN 1010-3;**  
**EN 55014-1; EN 55014-2; EN 61496-1; EN 61496-2;**  
**EN ISO 12100; EN ISO 13857; EN ISO 13849-1; EN 13023;**  
**EN ISO 11204.**

29.12.2009  
Datum

Bevollmächtigter für technische Dokumentation  
Authorized representative for technical documentation  
Représentant autorisé pour la documentation technique  
Официальный представитель по технической  
документации

Krug & Priester GmbH u. Co KG  
Simon-Schweitzer-Str. 34  
D-72336 Balingen (Germany)



## Уничтожители бумаг

## Резаки и гильотины

