

IDEAL 7228-06 LT



- Sicherheitshinweise • Safety precautions •
- Consignes de sécurité • Veiligheidsvoorschriften •
- Misura di Sicurezza • Normas de Seguridad •
- Säkerhetsföreskrifter • Turvallisuusohjeita • Sikkerhetsforskriftene •
- Środki bezpieczeństwa • Меры предосторожности •

IDEAL 7228-06 LT



- D** Bitte lesen Sie vor Inbetriebnahme der Maschine unbedingt diese Betriebsanleitung und beachten Sie die Sicherheitshinweise. Die Betriebsanleitung muss jederzeit verfügbar sein.
- GB** Please read these operating instructions before putting the machine into operation and observe the safety precautions. The operating instructions must always be available.
- F** Nous vous prions de lire attentivement le mode d'emploi avant d'utiliser la machine, et attirons votre attention sur les consignes de sécurité. Les instructions d'utilisation et les consignes de sécurité doivent toujours être disponibles. Les instructions d'utilisation et les consi.
- NL** Leest u voor de ingebruik name van het apparaat a.u.b. deze gebruiksaanwijzing goed door en neemt u de veiligheidsinstructies n acht. De gebruiksaanwijzing en de veiligheids-voorschriften moeten altijd binnen handbereik zijn.
- I** Per favore legga questo manuale di istruzione prima di mettere in funzione il distruggidocumenti e osservi le regole di sicurezza. Le istruzioni d'uso devono essere sempre disponibili.
- E** Le recomendamos lea las instrucciones antes de poner en funcionamiento esta máquina y cumpla las normas de seguridad. Las instrucciones de servicio y seguridad deben estar siempre disponibles.
- S** Läs igenom denna bruksanvisning innan ni startar maskinen. Var noga med säkerhetsföreskrifterna. Instruktionsmanualen måste alltid finnas tillgänglig.
- FIN** Lue nämä käyttö-ohjeet läpi ennenkuin käynnistät laitteen !
Noudata turvaohjeita. Käyttöohjeiden on oltava aina saatavilla.
- N** Lees gjennom denne bruksanvisningen før De tar i bruk maskinen
Vær oppmerksom på sikkerhetsforskriftene. Operatørmmanualen må alltid være tilgjengelig.
- PL** Proszę uważnie przeczytać instrukcję obsługi przed uruchomieniem urządzenia i stosować się do przepisów bezpieczeństwa. Instrukcje obsługi muszą być zawsze dostępne.
- RUS** Пожалуйста, прочитайте инструкцию по эксплуатации перед установкой аппарата, соблюдайте технику безопасности. Инструкция по эксплуатации должна находиться в доступном для пользователя месте.
- H** A gép üzembe helyezésé előtt figyelmesen olvassa el a kezelési utasítást és tartsa be a biztonságí előírásokat. A kezelési utasításnak mindig elérhetőnek kell lennie.
- TR** Lütfen makineyi çalıştırmadan önce bu kullanma talimatlarını dikkatli bir şekilde okuyunuz ve belirlilen güvenlik önlemlerine uyunuz. Kullanma Talimatları her zaman kullanıma hazır olmalıdır.
- DK** Før installation af maskinen bedes De venligst læse brugervejledningen brugervejledningen og være opmærksom på sikkerhedsanvisningerne. Brugervejledningen skal altid være tilgængelig.
- CZ** Prosim přečtete si instrukce k obsluze a dodržujte bezpečnostní upozornění. Návod k obsluze musí být vždy dostupný.
- P** Por favor leiam o manual de instruções antes de colocar a máquina em operação e vejamos as precauções de segurança. As instruções de operação deverão estar sempre disponíveis.
- GR** ΠΑΡΑΚΑΛΩ ΔΙΑΒΑΣΤΕ ΤΙΣ ΟΔΗΓΙΕΣ ΧΡΗΣΕΩΣ ΚΑΙ ΤΙΣ ΠΡΟΦΥΛΑΞΕΙΣ ΑΣΦΑΛΕΙΑΣ ΠΡΙΝ ΒΑΛΕΤΕ ΤΟ ΜΗΧΑΝΗΜΑ ΣΕ ΛΕΙΤΟΥΡΓΙΑ. ΟΙ ΟΔΗΓΙΕΣ ΧΡΗΣΗΣ ΠΡΕΠΕΙ ΝΑ ΕΙΝΑΙ ΠΑΝΤΑ ΔΙΑΘΕΣΙΜΕΣ.
- SLO** Prosimo preberite navodila za uporabo ter upoštevajte varnostna opozorila preden zaženete napravo. Navodila naj bodo vedno pri roki.
- SK** Starostlivo si preštudujte tento návod na obsluhu pred uvedením stroja do prevádzky a najmä bezpečnostné predpisy. Držte tento návod na obsluhu na dostupnom mieste.
- EST** Palun lugege enne masina käivitamist käesolevat kasutusjuhendit ning järgige ohutusnõudeid. Kasutusjuhend peab alati käepärast olema.
- CHI** 使用機器前，請閱讀此操作指引，並留意安全守則
操作手册必须是经常可用的。
- UAE** والامان والوقاية تعليمات ملاحظة نرجوا كما الماكينة بتشغيل البدء قبل التشغيل تعليمات قراءة نرجوا لا بد من وجود تعليمات التشغيل دائما

- Sicherheitshinweise • Safety precautions •
- Consignes de sécurité • Veiligheidsvoorschriften •
- Misura di Sicurezza • Normas de Seguridad •
- Säkerhetsföreskrifter • Turvallisuusohjeita • Sikkerhetsforskriftene •
- Środki bezpieczeństwa • Меры предосторожности •

IDEAL



- D** Keine Bedienung durch Kinder!
GB Children must not operate the machine!
F Pas d'utilisation par un enfant!
NL Geen bediening door kinderen!
I Non lasciare utilizzare il tagliacarte a bambini!
E No dejar que la utilicen los niños!
S Installera maskinen utom räckhåll för barn!
FIN Asentakaa laite lasten ulottumattomiin!
N Installer maskinen utenfor rekkevidde for barn!
PL Dzieciom nie wolno obsługiwać urządzenia!
RUS Не допускайте детей к пользованию аппаратом!
H Gyerekek a gépet nem kezelhetik
TR Makinayı Çocuklar Kullanmamalıdır.
DK Må kun betjenes af voksne
CZ Stroj nesmí být obsluhován dětmi
P As crianças não devem trabalhar com a máquina!
GR ΑΠΑΓΟΡΕΥΕΤΑΙ Η ΧΡΗΣΗ ΑΠΟ ΠΑΙΔΙΑ.
SLO Otroci ne smejo uporabljati naprave
SK So strojom nesmú pracovať deti!
EST Lapsed ei tohi masinat kasutada!
CHI 勿让儿童使用机器!
UAE يجب علي الأطفال عدم تشغيل الماكينة.



- D** Nicht unter das Messer fassen!
GB Do not reach beneath the blade!
F Ne pas passer les mains sous la lame!
NL Niet met de handen onder het mes komen!
I Non toccare la lama nella parte inferiore!
E ¡No tocar debajo de la cuchilla!
S Sträck inte in handen under kniven!
FIN Älä laita kättäsi terän alle!
N Plasser aldri hender ol. under kniven!
PL Nie wkładać rąk pod noże!
RUS Избегайте попадания рук под лезвие!
H Ne nyúljon a kés alá!
TR Elinizi bıçağın altına sokmayınız!
DK Stik ikke hænderne ind under knivbladet!
CZ Nesahejte pod ostří nože!
P Não tocar na parte inferior da faca!
GR ΜΗΝ ΑΓΓΙΖΕΤΕ ΤΟ ΚΑΤΩ ΜΕΡΟΣ ΤΗΣ ΛΕΠΙΔΑΣ!
SLO Ne segajte z roko pod rezilo!
SK Nevkladajte ruky pod nôž!
EST Ärge pange kätt tera alla!
CHI 请勿接触刀具的下方。
UAE لا تصل تحت السكين

- Sicherheitshinweise • Safety precautions •
- Consignes de sécurité • Veiligheidsvoorschriften •
- Misura di Sicurezza • Normas de Seguridad •
- Säkerhetsföreskrifter • Turvallisuusohjeita • Sikkerhetsforskriftene •
- Środki bezpieczeństwa • Меры предосторожности •

IDEAL 7228-06 LT



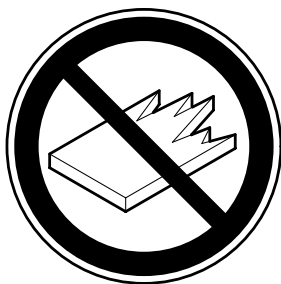
- D** Messer nie lose liegen lassen!
Messer nur mit Messerwechsellvorrichtung oder im Messertransportkasten befördern!
(siehe Seite 29 und 31).
⚠ **Warnung! Verletzungsgefahr!**
- GB** Never leave the blade unattended!
Do not extract or transport the blade without protection!
(See page 29 and 31).
⚠ **Danger! Risk of injury!**
- F** Ne jamais laisser la lame sans protections !
Elle ne doit être démontée qu'à l' aide du dispositif de changement de lame (cf. page 29 et 31), ou transportée dans son étui en bois !
⚠ **Danger ! Risques de coupures !**
- NL** Laat nooit de messen alleen achter.
Transporteer de messen niet zonder de houten bescherming (zie pagina 29 en 31).
⚠ **Waarschuwing! Opgelet voor ongevallen!**
- I** Non lasciare mai la lama incustodita. Non rimuovere o trasportare la lama senza protezione. (Vedi pagina 29 e 31).
⚠ **Attenzione! Rischio di infortunio!**
- E** ¡No quitar la cuchilla sin prestar atención. No desmontar no transportar la cuchilla sin protección! (vérase pág. 29 y 31)
⚠ **¡Advertencia! ¡Peligro de hacerse daño!**
- S** Lämna aldrig maskinen obemannad. Ta inte ur eller transportera kniven utan skydd. (se sid 29 och 31).
⚠ **Skaderisk!**
- FIN** Käsittele terää aina varoen. Älä siirrä tai kuljeta terää ilman suojaa ! (katso sivu 29 ja 31)
⚠ **Loukkaantumisen vaara !**
- N** La aldri kniven ligge ubeskyttet. Ta aldri ut kniven eller transporter den uten beskyttelse (Se side 29 og 31)
⚠ **FARE ! Muligheter for skade !**
- PL** Nigdy nie pozostawiać noży bez nadzoru.
Nie wyciągać lub transportować noży bez osłon!
(zobacz strona 29 i 31).
⚠ **Ryzyko skaleczenia sie!**
- RUS** Не оставляйте открытое лезвие без присмотра! Не пытайтесь извлечь или транспортировать лезвие без специальных мер предосторожности!
(См. страницы 29 и 31)
⚠ **Соблюдайте выше перечисленные правила для избежания травм!**
- H** Soha ne hagyja a kést őrizetlenül!
Ne vegye ki vagy ne szállítsa a kést védőtok nélkül!
(Lásd 29. és 31. oldal)
⚠ **Veszély! Sérülésveszély!**
- TR** Bıçağı hiçbir zaman gözetimsiz bırakmayınız!
Bıçağı muhafazasız olarak yerinden çıkartmayınız veya taşımayınız! (Sayfa 29 ve 31'e bakınız)
⚠ **Dikkat! Yaralanma riski!**



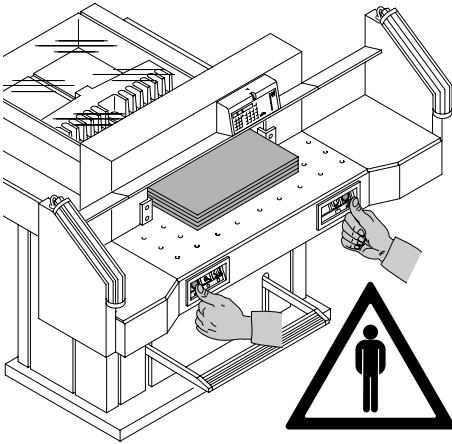
- DK** Knivbladet må aldrig efterlades uden opsyn.
Forsøg ikke at afmontere eller transportere knivbladet uden beskyttelse! (Se side 29 og 31)
⚠ **FARE! Risiko for legemlig beskadigelse.**
- CZ** Nikdy nenechávejte nůž bez krytu.
Nikdy nevyjímejte nebo neprepravujte nůž bez ochranného krytu (viz. strany 29 a 31)
⚠ **Nebezpečí! Riskujete zranění**
- P** Deixar a faca sempre em local seguro!
Não retirar ou transportar a faca sem protecção!
(Ver pág. 29 e 31)
⚠ **Perigo! Risco de dano!**
- GR** ΜΗΝ ΑΦΗΝΕΤΕ ΤΗΝ ΛΕΠΙΔΑ ΑΝΕΠΙΤΗΡΗΤΗ!
ΜΗΝ ΑΜΛΑΖΕΤΕ Ή ΜΕΤΑΦΕΡΕΤΕ ΤΗΝ ΛΕΠΙΔΑ ΧΩΡΙΣ
ΠΡΟΦΥΛΑΞΗ (Δείτε σχετικά στις σελίδες 29 & 31)
⚠ **ΠΡΟΣΟΧΗ ! ΚΙΝΔΥΝΟΣ ΤΡΑΥΜΑΤΙΣΜΟΥ !**
- SLO** Nikoli ne puščajte rezila nazaščitenega. Nikoli ne prenašajte rezilo brez zaščite. (glej stran 29 in 31).
⚠ **Pozor! Nevarnost poškodbe.**
- SK** Nenechávajte nôž nechránený (nezabezpečený)!
Nevyberajte alebo netransportujte nôž bez ochrany
(vid s. 29 a 31)
⚠ **! Riziko úrazu !**
- EST** Ärge jätke lõiketera kunagi järelevalveta!
Ärge pikendage ega teisaldage tera kaitseseadmeteta!
(Vt lk 29 ja 31.)
⚠ **Oht! Vigastuste oht!**
- CHI** 在没人留意的情况下，请勿离开刀具。
在没有保护的情况下，请勿取出或运送刀具！（参阅第 29 和 31 页）。
⚠ 危险！可引致受伤！
- UAE** لا تترك السكين بدون اهتمام
لا تخرج أو تنقل السكين بدون حماية (أنظر صفحة 29 و 31)
⚠ خطر! التعرض للآذى

- Sicherheitshinweise • Safety precautions •
- Consignes de sécurité • Veiligheidsvoorschriften •
- Misure di Sicurezza • Normas de Seguridad •
- Säkerhetsföreskrifter • Turvallisuusohjeita • Sikkerhetsforskriftene •
- Środki bezpieczeństwa • Меры предосторожности •

IDEAL 7228-06 LT



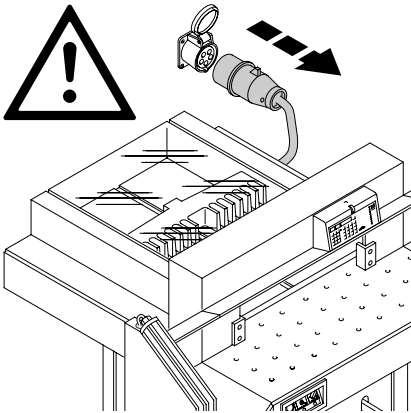
- D** Keine harten und splitternden Materialien schneiden!
- GB** Do not cut hard materials or materials which may splinter!
- F** La coupe de matériaux trop durs ou risquant des projections est interdite !
- NL** Snij geen harde materialen of materiaal dat kan splinteren!
- I** Utilizzare il tagliacarte esclusivamente per il taglio di risme di carta o materiali analoghi!
- E** ¡No cortar materiales duros o materiales que puedan astillarse!
- S** Försör inte hårt material eller material som kan splittras!
- FIN** Asentakaa laite lasten ulottumattomiin !
- N** Ikke kutt hardt metall eller materiale som kan splintre !
- PL** Nie ciąć twardych materiałów lub materiałów, które mogą ulec odprysnięciu!
- RUS** Данный резак не предназначен для резки твердых материалов или материалов, которые могут расщепляться!
- H** Ne vágjon kemény vagy olyan anyagot, amely repedhet!
- TR** Sert veya parçalanabilecek malzemeleri kesmeyiniz!
- DK** Der må ikke skæres i hårde materialer eller i materialer, der kan splintre!
- CZ** Neřežte tvrdý materiál, při kterém mohou ustřelovat ostré úlomky!
- P** Não cortar materiais duros ou materiais que possam lascrar!
- GR** ΜΗΝ ΚΟΒΕΤΕ ΣΚΛΗΡΑ ΥΛΙΚΑ Ή ΥΛΙΚΑ ΠΟΥ ΘΡΥΜΜΑΤΙΖΟΝΤΑΙ!
- SLO** Nikoli ne režite trdih materialov ali materialov, ki se lahko razcepijo.
- SK** Nerežte tvrdé materiály, alebo materiály, z ktorých môžu vystrelovať ostré úlomky
- EST** Ärge lõigake kõvasid materjale ega materjale, mis võivad pilbasteks puruneda!
- CHI** 请勿切割坚硬或可裂成碎片物料。
- UAE** لا تقطع الأشياء الصلبة أو الأشياء التي يتطاير منها شظايا!



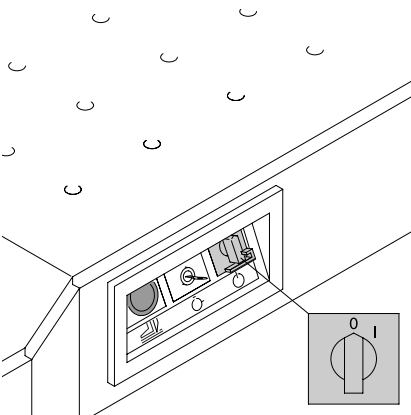
Diese Maschine ist zum Schneiden von Papierstapeln auf ein bestimmtes Maß vorgesehen.

Diese Maschine ist nur für "Einmannbedienung" ausgelegt!

⚠ **Achtung!** Heftklammern oder ähnliches beschädigen das Schneidmesser.

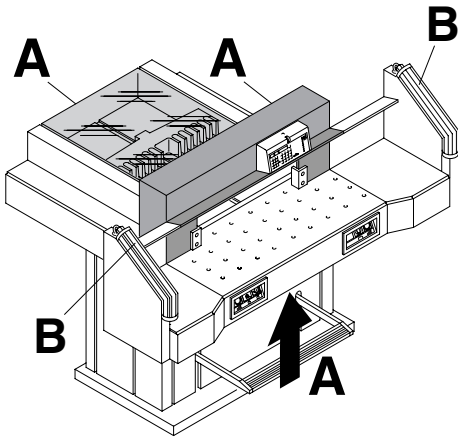


Vor Servicearbeiten und Abnahme von Verkleidungen Netzstecker ziehen!



Messer- und Schnittleistenwechsel nur bei abgeschaltetem Hauptschalter vornehmen!

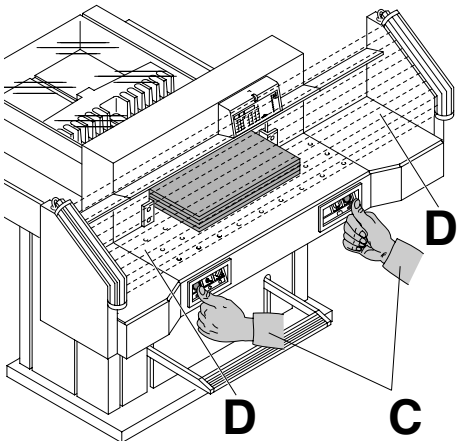
IDEAL 7228-06 LT



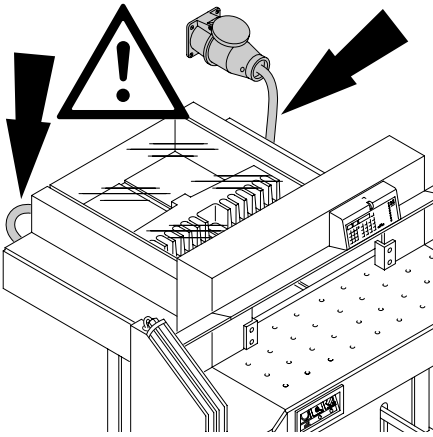
Gefahrbringende Maschinenteile sind durch Verkleidungen (A) abgedeckt!

Kein Betreiben der Maschine ohne die folgenden Sicherheitseinrichtungen:

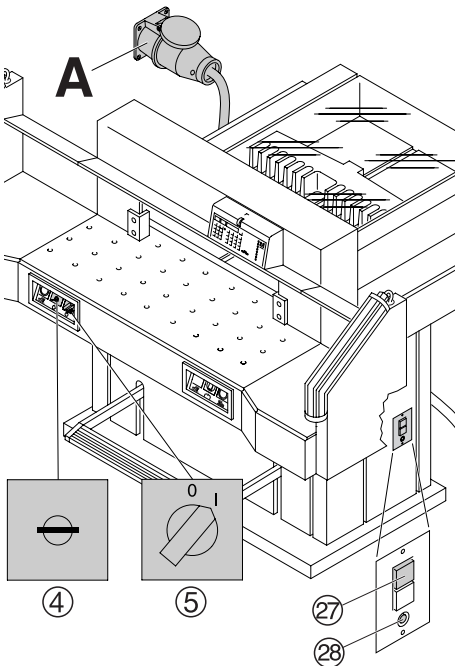
- fest verschraubte Verkleidungen (A)
- Sicherheitslichtschanke (B)



Die für Personen gefährbringende Schneidbewegung ist durch eine Sicherheitslichtschanke (D) und eine Zweihandauslösung (C) abgesichert!



Netzkabel vor Hitze, Öl und scharfen Kanten schützen!



Die Maschinen werden standardmäßig mit folgender Einstellung ausgeliefert:

- Spannung 400 V (220 V) 3 ph.
- Frequenz 50 Hz (60Hz).

Keine Funktion der Maschine:

- Hauptschalter ⑤ einschalten.
- Schlüsselschalter ④ einschalten.
- Schutzschalter grün ⑳ eindrücken.
- Schutzschalter schwarz ㉘ eindrücken.
- Sicherung gebäudeseitig prüfen.

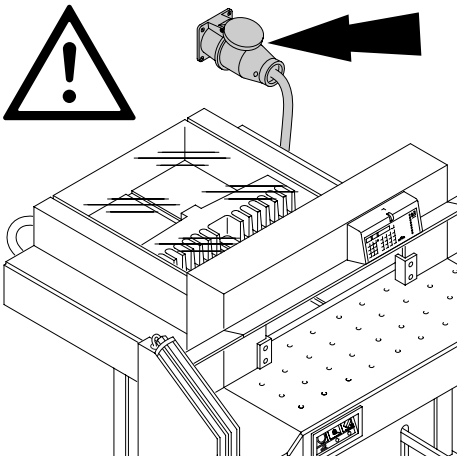
Bleibt die Maschine ohne Funktion, muss das Drehfeld geändert werden.

Die Maschine ist nach dem IEC genormten Drehfeld verdrahtet. Wir empfehlen eine Drehrichtungsänderung hausseitig durchführen zu lassen. Die Drehrichtungsänderung kann auch im Netzstecker (A) durch Vertauschen der Anschlüsse "L1" und "L2" erfolgen.

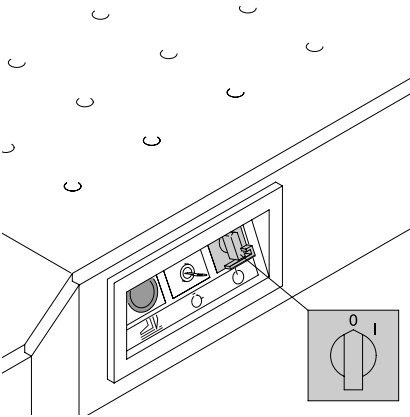
⚠ Warnung!

Ein fehlerhaftes Vertauschen der Anschlüsse kann das Leben des Bedieners gefährden. **Diese Arbeit darf nur ein Elektrofachmann durchführen.**

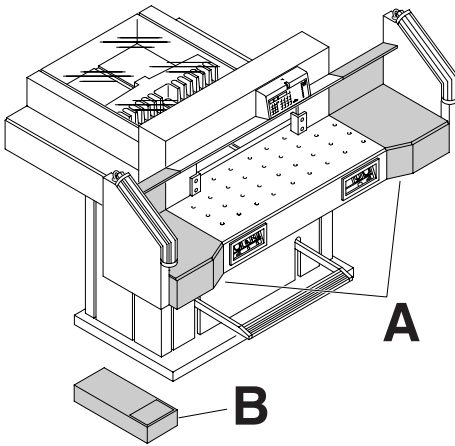
IDEAL 7228-06 LT



Freier Zugang zum Netzanschluß!



Bei längerer Nichtbenutzung abschalten.
(Hauptschalter auf "0").



Die Maschine wird betriebsbereit geliefert. Maschine mit 6 kräftigen Personen von der Palette heben.

Als Zubehör sind zwei Seitentische links und rechts (A) lieferbar.

Die Seitentische so an den Vordertisch montieren, daß die Oberflächen übereinstimmen. (Schrauben und Muttern sind in einer Plastiktüte im Werkzeugsatz (B)

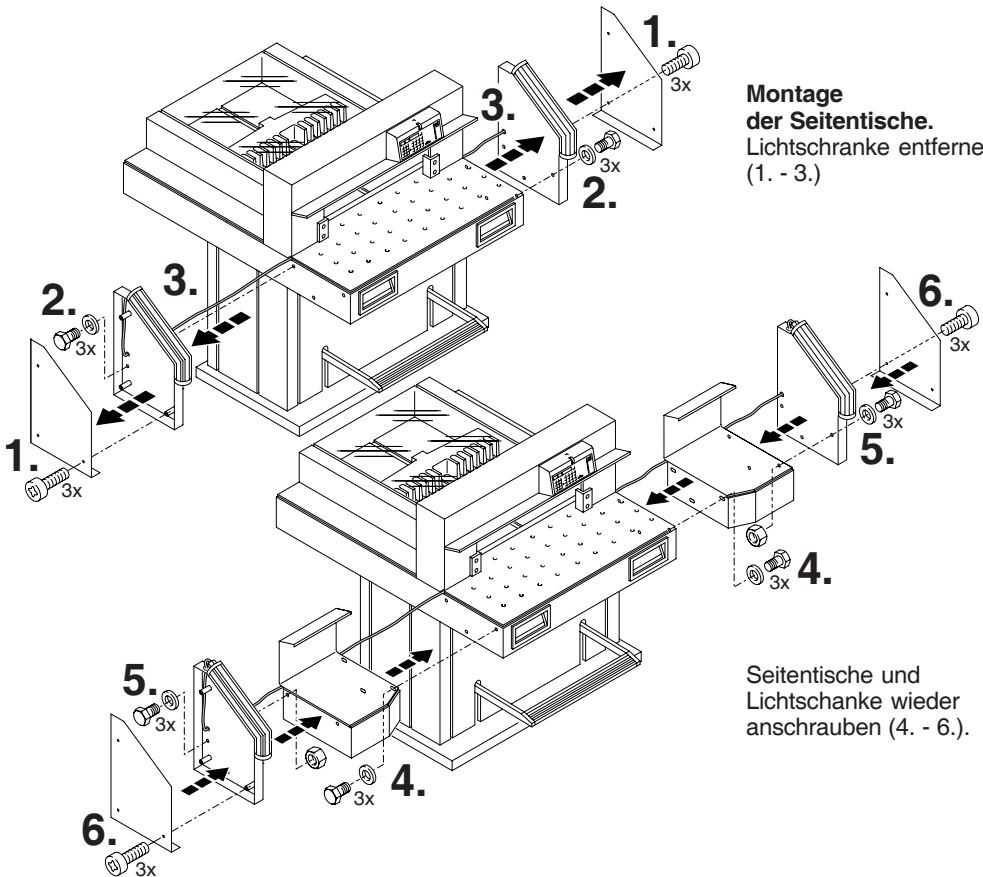
Danach Sicherheitslichtschranke wieder anmontieren.

Beim Transport durch enge Türen:

- Seitentische abschrauben

⚠ Warnung!

Maschine darf nicht ohne Sicherheitslichtschranke betrieben werden!

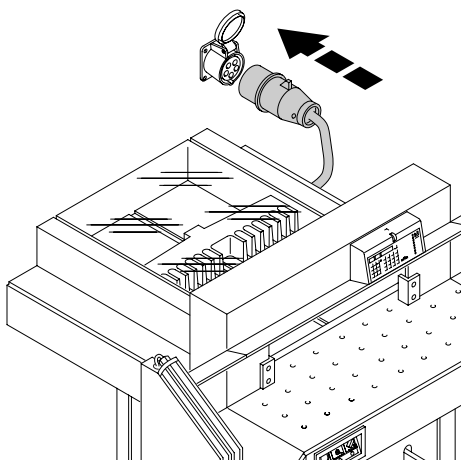


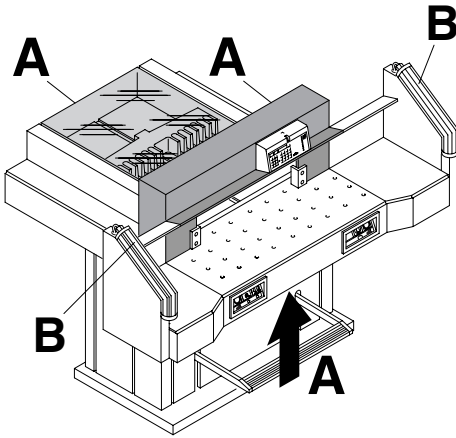
Montage der Seitentische.
Lichtschranke entfernen.
(1. - 3.)

Seitentische und
Lichtschranke wieder
anschrauben (4. - 6.).

IDEAL 7228-06 LT

Stecker in Steckdose.

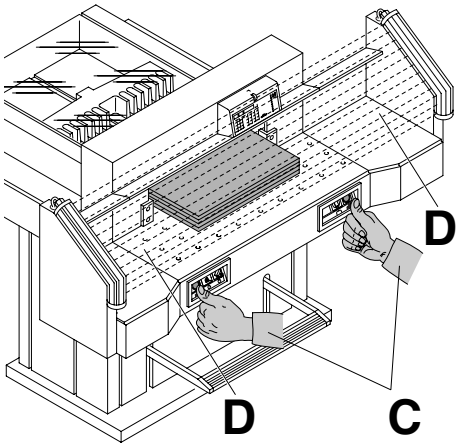




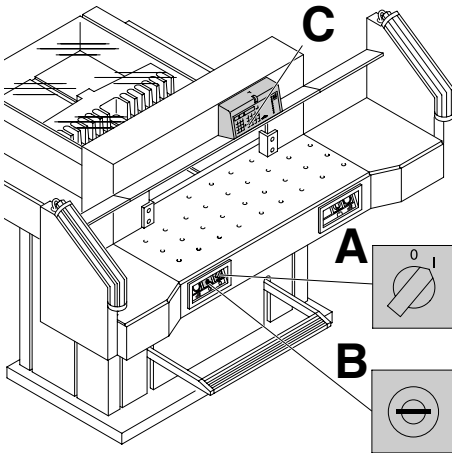
An der Maschine darf erst gearbeitet werden, wenn die Betriebsanleitung und die Sicherheitshinweise verstanden wurden. Sicherheitseinrichtungen vor Arbeitsbeginn auf Vollständigkeit und Funktion prüfen.


- Alle Verkleidungen müssen angebracht sein (A).
- Lichtschranke muß montiert sein. (B)
- Die Schnittausslösung darf nur bei gleichzeitiger Zweihandauslösung der Tasten erfolgen (C).
- **Lichtschranke:**
Wird in das Schutzfeld (D) gegriffen muss ein ausgelöster Arbeitstakt sofort abbrechen.

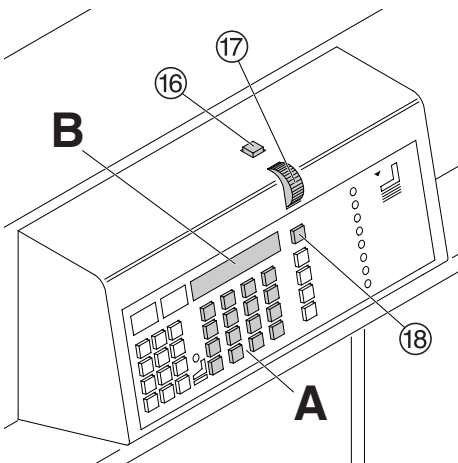
Es wird empfohlen ein Prüfhandbuch zu führen.





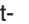
IDEAL 7228-06 LT

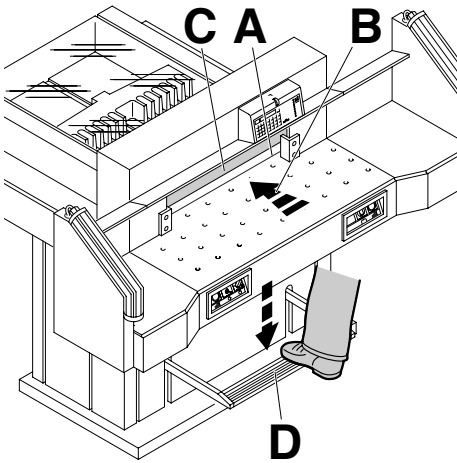


Hauptschalter auf Position "I" (A)
 Schlüssel für Steuerung einstecken und nach
 rechts drehen (B).
 Taste  drücken (C). Referenzpunkt 72 cm
 oder 28,346 inches wird angefahren.
 Die Maschine ist betriebsbereit.



Die Maßeinstellung erfolgt:

- manuell über das elektrische Handrad  oder Taste  und 
- oder über Programmierung des Schnittmaßes (A)
 Maß im Display der Steuerung in cm oder
 inch (B).



Schnittandeuter Optisch:

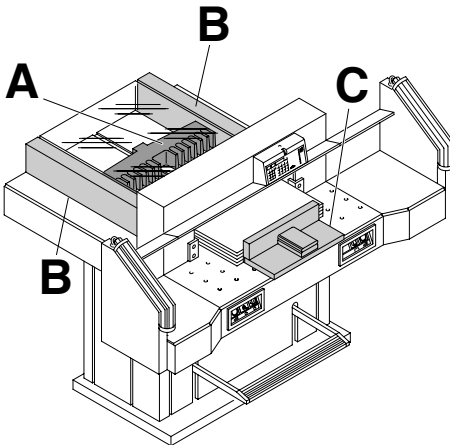
Schnittanzeige durch optischen roten Lichtstrahl (A)

(Messer schneidet an der vorderen Kante (B) des Lichtstrahls.)

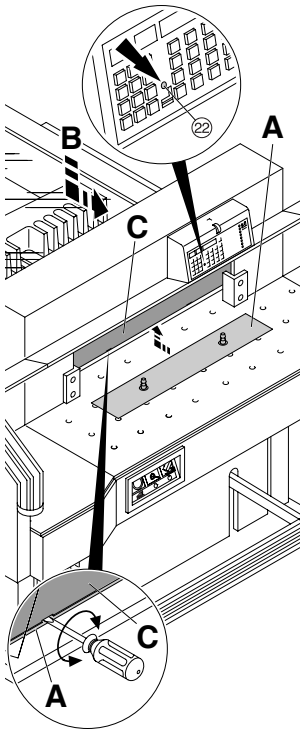
Schnittandeuter Mechanisch:

Zum Schneiden nach Markierung kann der Pressbalken (C) als Schnittandeuter verwendet werden. Der Pressbalken kann mit dem Fußpedal (D) in jede Stellung gebracht werden.

Schnittandeuter optisch und Schnittandeuter mechanisch nur verwenden wenn kein genaues Maß geschnitten werden soll.



Papieranlage am Rückanschlag (A) und Seitenanschlag links oder rechts (B). Zum Verschieben von Papierstapeln, den mitgelieferten Stapelwinkel (C) benutzen. (Zum Drehen des Papierstapels erst Rückanschlag nach vorne fahren).



Preßbalkenabdeckung:

Um Druckstellen vom Preßbalken auf empfindlichem Material zu vermeiden ist eine Preßbalkenabdeckung (A) bei der Auslieferung der Maschine montiert. Bei montierter Preßbalkenabdeckung leuchtet die LED (22).

Demontage:

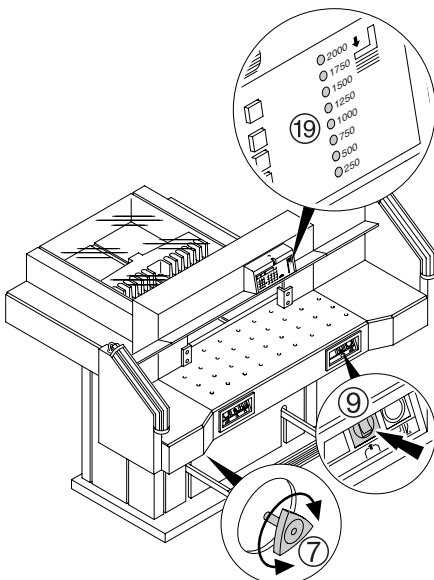
- Preßbalkenabdeckung (A) nach unten abziehen, den mitgelieferten Schraubendreher (im Werkzeugsatz) in die Aussparung stecken und drehen.
- Preßbalkenabdeckung in die dafür vorgesehene Aufnahme (B) legen, LED (22) erlischt.
→ Der Restschnitt ohne Preßbalkenabdeckung beträgt 20 mm

⚠ Achtung!

Wenn die Preßbalkenabdeckung nicht in der vorgesehenen Aufnahme liegt, können Maße von 20 mm - 90 mm nicht geschnitten werden.

Montage:

- Die Preßbalkenabdeckung (A) nach oben in den Preßbalken (C) einschieben.
→ Der Restschnitt mit Preßbalkenabdeckung beträgt 90 mm



Lufttisch:

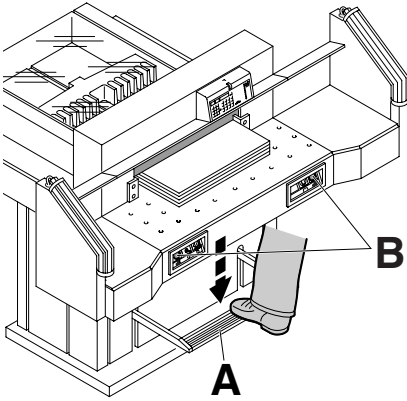
Bei eingeschaltetem Lufttisch (9) lassen sich größere Papierstapel leichter in Schneidposition bringen.



Preßkrafteinstellung:

Bei Bedarf Preßkraft des Preßbalkens mit dem Einstellrad (7) einstellen. Preßkraft ist am Lichtbalken (19) ablesbar

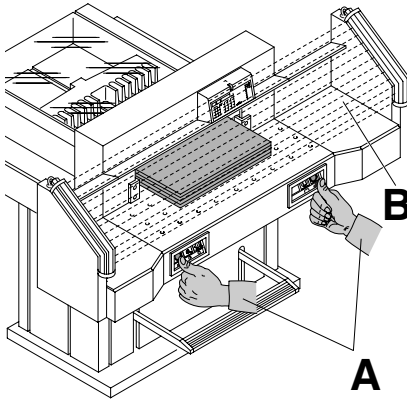




Die Pressung erfolgt beim Schneiden automatisch.
Das Papier kann mit dem Fußpedal (A) vorgepreßt werden.
Die Schnittauslösung wird durch die 2 Drucktaster (B) am Vordertisch ausgelöst

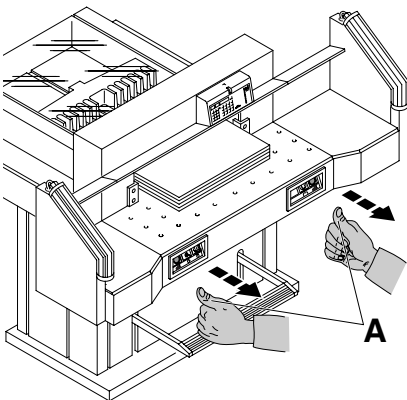
Symbole für Schnittauslösung:

Schnittauslösung mit automatischer Pressung



Schnittauslösung:

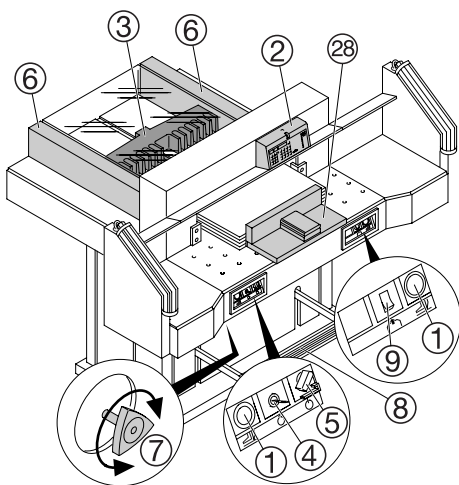
Beide Tasten der Zweihandauslösung (A) gleichzeitig drücken und bis zur Beendigung des Schnittes gedrückt halten.
Das Schutzfeld (B) muss frei sein!



Schnittbeendigung oder Schnittunterbrechung:

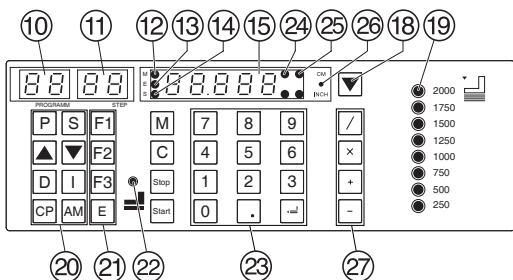
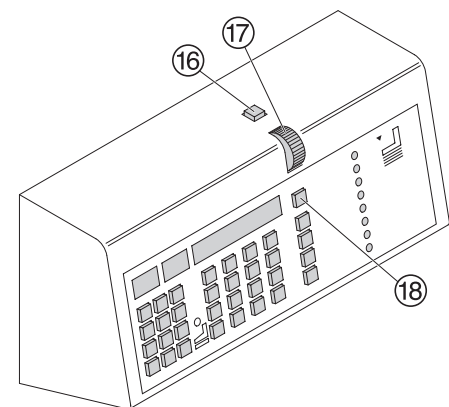
Beide Tasten (A) der Zweihandauslösung loslassen.

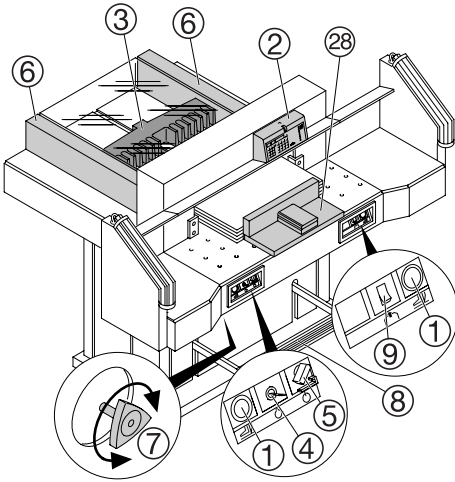
IDEAL 7228-06 LT



Bedienelemente

- ① - Zweihandauslösung für gleichzeitige Vorpresseung und Schnittauslösung
- ② - Rückanschlagsteuerung
- ③ - Rückanschlag
- ④ - Schlüsselschalter
- ⑤ - Hauptschalter
- ⑥ - Seitenanschlag links und rechts
- ⑦ - Presskrafteinstellung
- ⑧ - Fußpedal
- ⑨ - Lufttischschalter
- ⑩ - Programmnummer
- ⑪ - Programmschritt
- ⑫ - LED "M" Anzeige Memory
- ⑬ - LED "E" Anzeige Eject
- ⑭ - LED "S" Anzeige Schnittsperre
- ⑮ - Display Maße (cm or inch)
- ⑯ - Rückanschlag, Rücklauf schnell
- ⑰ - Handrad Rückanschlagverstellung
- ⑱ - Rückanschlag, Vorlauf schnell
- ⑲ - Anzeige Presskraft
- ⑳ - Programmertasten
- ㉑ - Fixmaß F1, F2, F3, E (Eject)
- ㉒ - Anzeige Preßbalkenabdeckung
- ㉓ - Zahlenfeld mit Rechner
- ㉔ - Anzeige Impulse bei Rückanschlagbewegung
- ㉕ - Anzeige in cm oder inch
- ㉖ - Umschaltung cm/inch
- ㉗ - Tasten zur Maßberechnung
- ㉘ - Stapelwinkel





Maschine starten

- Hauptschalter ⑤ auf Stellung "I", Schlüssel-schalter ④ einschalten (nach rechts drehen)
- Start Taste ⑩ drücken → Rückanschlag ③ fährt nach hinten und sucht Referenzpunkt, warten bis das Maß (72 cm oder 28,346 inches) auf dem Display ⑮ erscheint.

⚠ Achtung!

Vor der Programmierung oder Schneiden eines Maßes, überprüfen ob die richtige Maßeinheit (72 cm oder 28,346 inches) eingestellt ist. Einstellung siehe Bild Seite 24.

Schneiden auf ein bestimmtes Maß

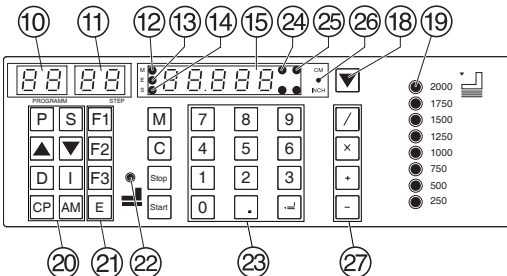
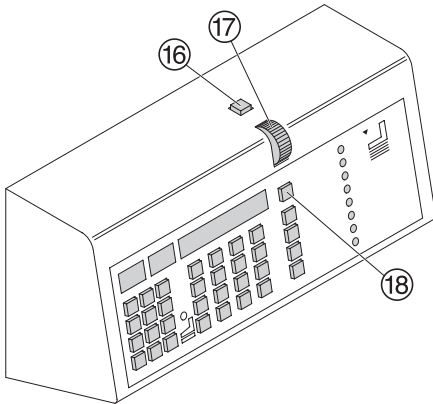
- Maß im Zahlenfeld ⑮ eingeben → LED "S" ⑭ leuchtet.
- Taste Start drücken → Maß wird angefahren → LED "S" erlischt.
- Papier einlegen und mit dem Stapelwinkel ⑮ an den Rückanschlag ③ und Seitenanschlag links ⑥ schieben.
- Schnitt auslösen.

Maßberechnung

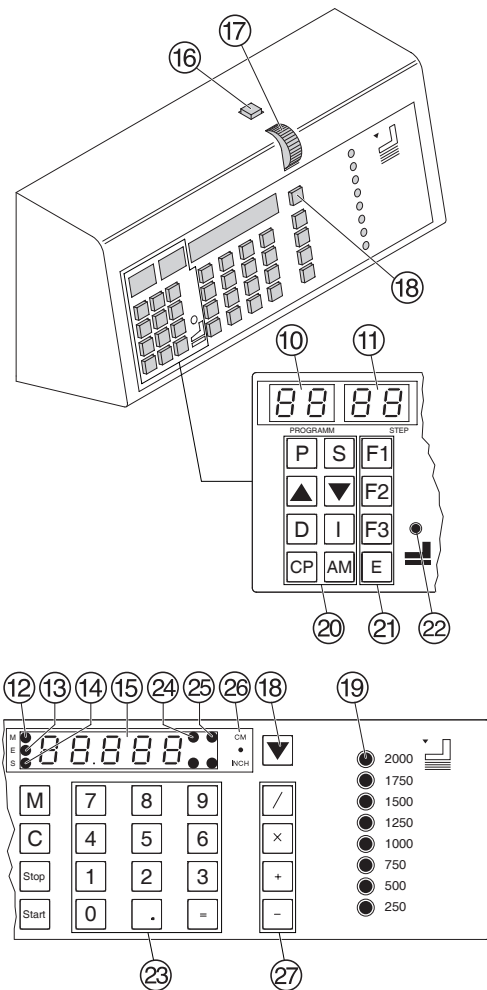
Mit den Tasten ⑮ kann man ein Maß berechnen, z.B. $20 - 2 \text{ Start}$ → das errechnete Maß 18 wird sofort angefahren.

Schneiden nach Markierung

- Rückanschlag mit der Taste ⑩ nach hinten fahren. (nur Eilbetrieb möglich).
- Papier einlegen und mit dem Stapelwinkel an den Rückanschlag ③ und Seitenanschlag links ⑥ schieben.
- Handrad ⑮ nach vorne drehen, bis die Markierung auf dem Schnittgut unter dem optischen Schnittandedeut ist.
- Je weiter das Handrad ⑮ nach vorne gedreht wird, je schneller bewegt sich der Rückanschlag. Für den schnellen vorlauf die Taste ⑮ verwenden.
- Schnitt auslösen.



IDEAL 7228-06 LT



Auswurf Funktion

Wird die Taste **E** (21) betätigt, fährt der Rückanschlag den voreingestellten Wert zur Papierentnahme nach vorne und anschließend auf das im Zahlenfeld eingestellte Maß.

Auswurfmaß Maß einstellen

- **P** drücken und gedrückt halten + **E** drücken
- → **E** im Display
- Gewünschtes Maß eingeben
- **=** Maß abspeichern.

Kettenmaßfunktion

- Startmaß im Zahlenfeld (23) eingeben.
- Mit Taste **Start** Maß anfahren.
- Papier an Rückanschlag (3) schieben.
- Schnitt auslösen.
- Taste **AM** drücken → "A" wird angezeigt.
- Kettenmaß eingeben
- Taste **Start** drücken → Rückanschlag fährt um das eingegebene Kettenmaß nach vorne.
- Nach dem Schnitt fährt der Rückanschlag um das Kettenmaß nach vorne.
- Mit der **Stop** Taste ist das momentane Maß ersichtlich.

Wird zur Kettenmaßeingabe anstatt **AM** die Taste **M** gedrückt leuchtet die LED "M" (12) und nach jedem Schnitt muss die Taste **Start** gedrückt werden.

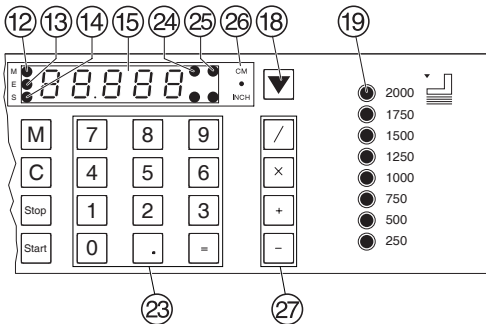
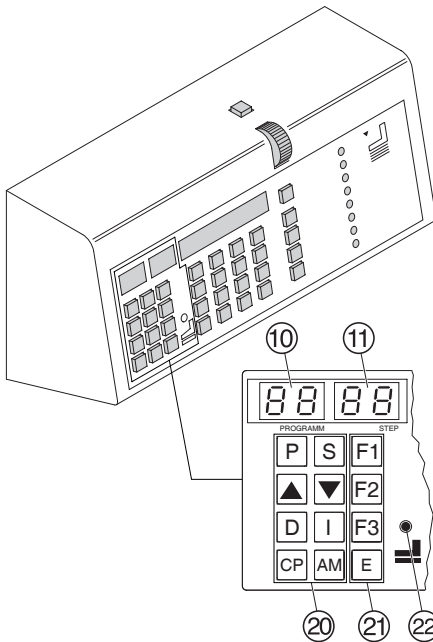
Kettenmaßfunktion beenden

- Taste **M** drücken → LED "M" (12) im Display erlischt. Istmaß wird angezeigt.

Schnittauslösung

⚠ Achtung!

- Zum Drehen des Stapels erst Rückanschlag nach vorne fahren.
 - Die Aufwärtsbewegung des Messers nicht durch Schaltvorgänge unterbrechen.
 - Schnitt erst auslösen wenn LED "S" (14) erloschen ist.
 - Das Schutzfeld muss frei sein! (Siehe Seite 17).
 - Messer muß immer oben und von Pressung überdeckt sein, Messer nicht berühren
- ⚠ Verletzungsgefahr.**



Programmierung

Diese Steuerung speichert 99 Programme mit je 99 Programmschritten. Ein Programmschritt entspricht einem eingegebenen Maß oder bis zu 9 mal dem Kettenmaß. Mit der Programmnummer und den Tasten ▲ und ▼ kann zu jedem beliebigem Programmschritt gesprungen werden.

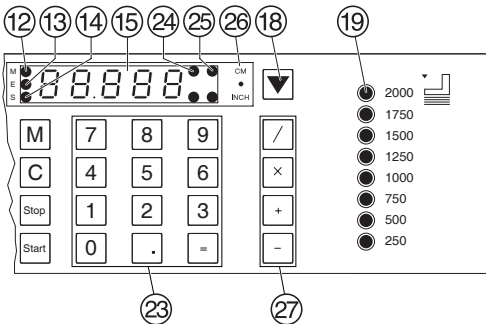
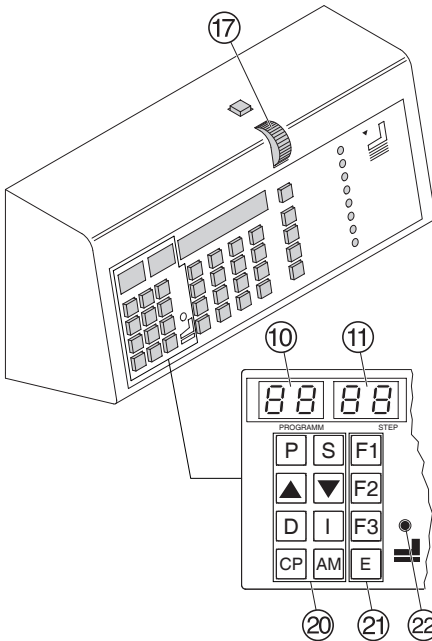
Anzeige Programm ⑩ im Display = Programmnummer.

Anzeige Step ⑪ im Display = Programmschritt. Der angezeigte Programmschritt kann jederzeit überschrieben werden. Die Programme bleiben auch bei ausgeschalteter Maschine gespeichert. Beim Umstellen der Maßeinheit (cm oder inch), werden alle programmierten Maße in die neue Einheit umgerechnet.

Bedienelemente zur Programmierung

- ⑩ - Programmnummer
- ⑪ - Programmschritt
- ⑫ - Memory (Eingabe einer Konstanten)
- ⑬ - Memory (Eingabe einer Konstanten mit Automatik nach dem Schnitt)
- ⑭ - Programmschritt anwählen auf
- ⑮ - Programmschritt anwählen ab
- ⑯ - Clear (Eingabe löschen)
- ⑰ - Delete (Schritt löschen)
- ⑱ - Insert (Schritt einfügen)
- ⑲ - Eject (Auswurffunktion)
- ⑳ - Clear Programm (Programm löschen)
- ㉑ - Stopp
- ㉒ - Start
- cm
inch - Umschaltung cm/inch

IDEAL 7228-06 LT



Erstellung eines Programmes

- **P** drücken → *PR* im Display blinkt.
- Gewünschte Programmnummer **0 1 ... 9 9** eingeben. Programmnummer erscheint im Display **10**.
- Erscheint im Display **15** ein Maß, ist das Programm belegt.
- Maß eingeben oder mit dem Handrad **17** anfahren.
- **=** Maß abspeichern → nächster Programmschritt wird angezeigt.
- Nächstes Maß eingeben.
- **=** Maß abspeichern.
- **P + Stop** Verlassen des Programmmodus.

Auswurf Funktion im Programm

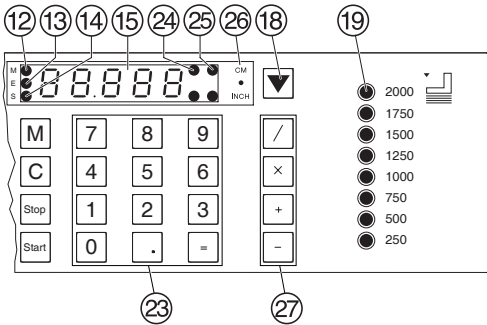
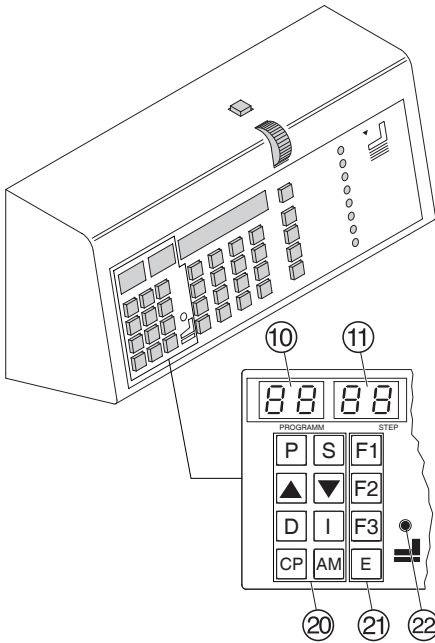
- Die Auswurf Funktion (Eject) kann bei jeder Maßeingabe hinzugefügt werden. Die Auswurf Funktion erfolgt vor Anfahren des eingegebenen Maßes.
- Maß eingeben.
- **E** drücken → LED "E" leuchtet.
- **=** Maß abspeichern.

Beispielprogramm mit Auswurf Funktion

- **P 0 8** Programm 08
- **CP CP** Altes Programm löschen
- **2 7 =** Schritt 1 auf 27,0 cm
- **1 9** Schritt 2 auf 19,0 cm
- **E =** Auswurf
- **P Stop** Verlassen des Programmmodus

Beispielprogramm abarbeiten

- **P 0 8** Programm 08
- **Start** starten
- **Start** Maß wird angefahren
- Papier einlegen
- Schnitt 1 auslösen
- Schnitt 2 auslösen
- Auswurf (Eject wird ausgeführt)
- **P Stop** Verlassen des Programmmodus



Kettenmaß im Programm

- Die Taste **AM** so oft drücken wie das Kettenmaß gewünscht wird (n 1, n 2 usw. max. 9 mal).
- Kettenmaß eingeben.
- **=** Maß abspeichern.

Beispielprogramm mit Kettenmaß

- **P** **0** **9** Programm 09
- **CP** **CP** Altes Programm löschen
- **5** **0** **=** Schritt 1 auf 50 cm
- **AM** 1. Kettenmaß n 1
- **AM** 2. Kettenmaß n 2
- **2** **=** z.B. Kettenmaß 2 cm
- **P** **Stop** Verlassen des Programmmodus

Beispielprogramm abarbeiten

- **P** **0** **9** Programm 09 starten
- **Start** Maß 50 cm wird angefahren
- Papier einlegen
- Schnitt 1 auslösen
- Schnitt 2 Kettenmaß 2 cm schneiden
- Schnitt 3 Kettenmaß 2 cm schneiden
- Rückanschlag fährt auf Maß 50 cm
- **P** **Stop** Verlassen des Programmmodus

Programm auswählen zum Ändern

Die Taste **S** wird verwendet zum schnellen Suchen eines Programmschrittes, mit nachfolgendem Ändern des Maßes.

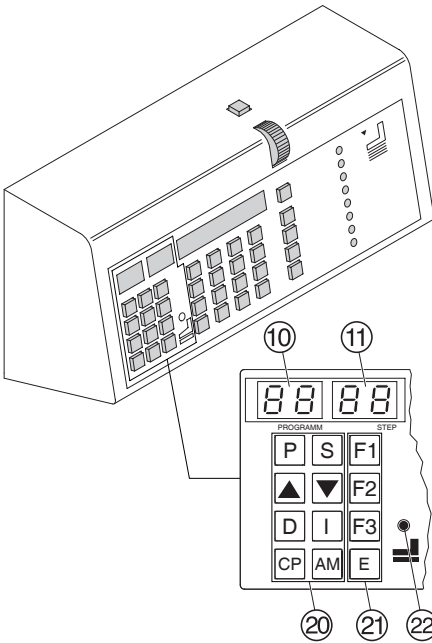
- **P** drücken → *PR* im Display blinkt.
- Programmnummer **0** **1** ... **9** **9** eingeben.
- **S** drücken.
- Den bekannten Programmschritt **0** **1** ... **3** **6** eingeben.
- Maß ändern.
- **=** Maß abspeichern.
- Ein Programmschritt kann auch mit der Taste **▲** bzw. **▼** gesucht werden.
- Maß überschreiben.
- **=** Maß abspeichern.

Programmschritt einfügen

Der Programmschritt wird vor dem angezeigten eingefügt.

- Programmschritt mit der Taste **▲** bzw. **▼** auswählen.
- Taste **I** drücken
- Maß eingeben.
- **=** Maß abspeichern.

IDEAL 7228-06 LT



Programmschritt löschen

- Programmschritt mit der Taste ▲ bzw. ▼ auswählen.
- **D** zwei mal drücken.

Programm löschen

- Programmnummer **0 1 ... 9 9** eingeben.
- **CP** zwei mal drücken.

Fixmaße ändern

Häufig benötigte Maße sind in der Steuerung abgespeichert.

- **F1** Grundeinstellung 21 cm (8,267").
- **F2** Grundeinstellung 14,85 cm (5,846").
- **F3** Grundeinstellung 10,50 cm (4,133").
- **E** (Eject) Grundeinstellung 20 cm (7,87").

Maß ändern:

- **P** drücken und gedrückt halten + **F1** drücken → Maß blinkt.
- Maß überschreiben.
- **=** Maß abspeichern.

Grundeinstellungen

Anzeige in cm oder inch

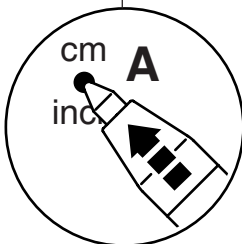
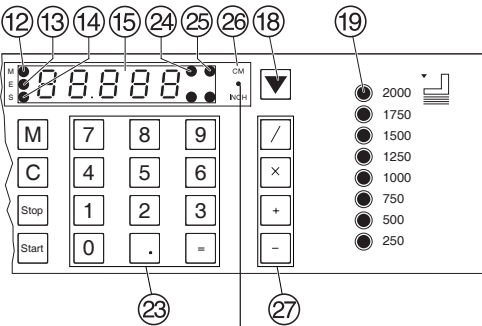
- **cm**/**inch** drücken (**A**) → Anzeige wechselt zwischen cm und inch. Entsprechende LED leuchtet.

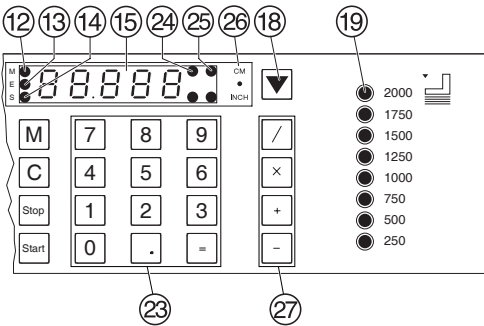
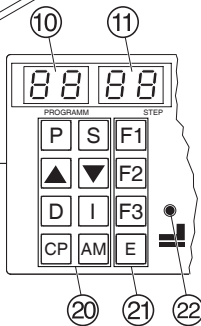
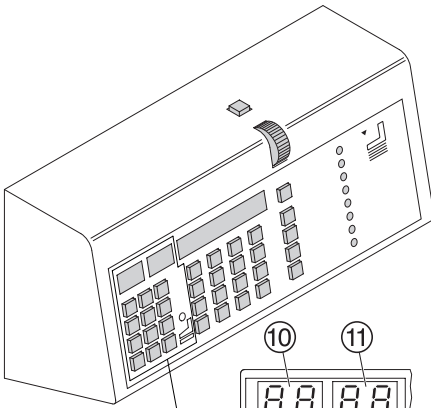
Anzeigehelligkeit

- **cm**/**inch** drücken und gedrückt halten + **D** drücken → Anzeige wechselt zwischen dunkel und hell.

Schnitzzähler

- **cm**/**inch** drücken und gedrückt halten und **S** drücken → Anzahl der Schnitte wird angezeigt.
- Zum Löschen des Zählerstandes Taste **D** 2 mal drücken.
- Zum Verlassen des Schnitzzählers **Stop** drücken.





Arbeiten mit Programmen

- **P** drücken → *PR* im Display blinkt.
 - Programmnummer **0 1 ... 9 9** eingeben.
 - **Start** drücken → Maß wird angefahren.
 - Papier einlegen und mit dem Stapelwinkel **28** an den Rückanschlag schieben.
 - Schnitt auslösen → Nach jedem Schnitt fährt der Rückanschlag auf das nächste programmierte Maß.
- Schnittauslösung siehe Seite 17.

Mit den Tasten **▲** und **▼** kann zu jedem beliebigem Programmschritt gesprungen werden.

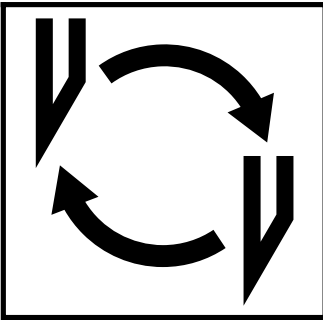
Mit **Start** wird das angezeigte Maß angefahren. Mit **Stop** wird die Rückanschlagbewegung gestoppt.

Allgemein

LED "S" leuchtet → Sollmaß wird angezeigt.
LED "S" erloschen → Istmaß wird angezeigt.

Verlassen des Programmmodus

- **P** drücken → *PR* im Display blinkt
 - **Stop** drücken.
- Verlassen des Programmmodus.



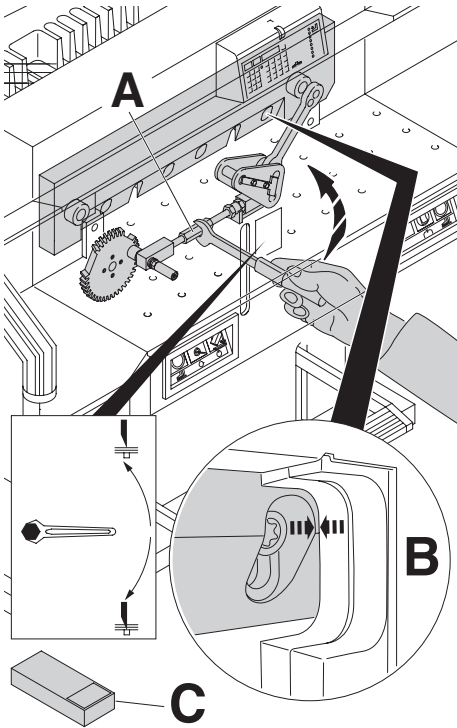
Läßt die Schnittqualität nach:

- Schnitttiefe überprüfen (siehe Seite 34).
- Schnittleiste überprüfen (siehe Seite 30).
- Schneidmesser schleifen oder erneuern (siehe Seite 26 - 34).

Bei Messerhöhe kleiner 83 mm/3,29 inch kann das Messer nicht mehr nachgeschliffen werden. Es muß ein neues Messer verwendet werden.

Messer dürfen nur von qualifizierten Werkstätten oder vom Hersteller Krug & Priestler, D-72336 Balingen geschliffen werden.

**⚠️ Warnung! Verletzungsgefahr!
Das Messer ist extrem scharf!
Nicht ohne mitgelieferter Messerwechsellvorrichtung ausbauen oder transportieren!
Der Messerwechsel darf nur von einer geeigneten und unterwiesenen Person durchgeführt werden!**

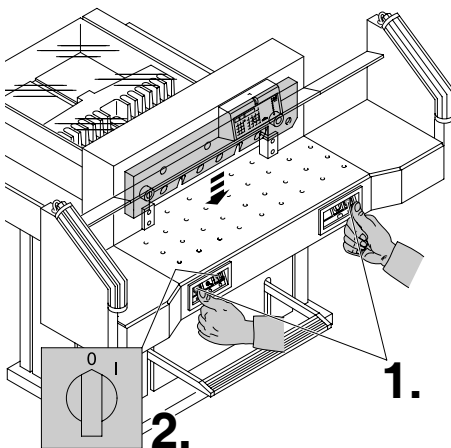


Messerverstellspindel (A) soweit nach oben drehen, bis die rechte Aussparung der Messer schraube mit der Aussparung des Rahmens übereinstimmt (B).

(Gabelschlüssel im Werkzeugsatz (C)).

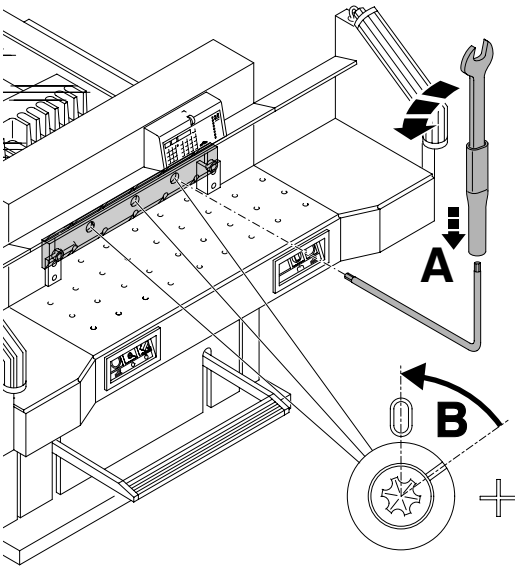
Gabelschlüssel abziehen!

⚠ Warnung! Verletzungsgefahr!

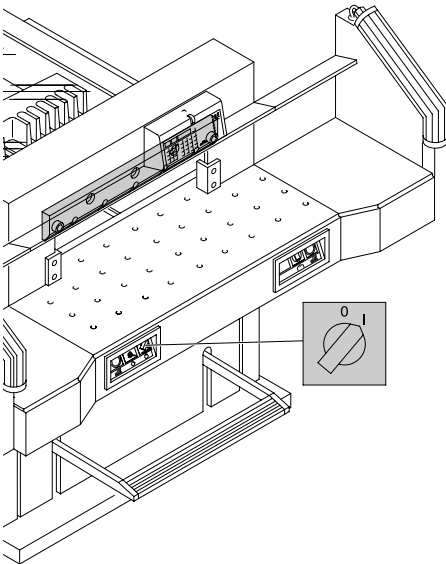


Messer durch Schnittausslösung nach unten fahren (1.) und einen der beiden Drucktaster festhalten, dann Hauptschalter auf Position "0" bringen (2.).

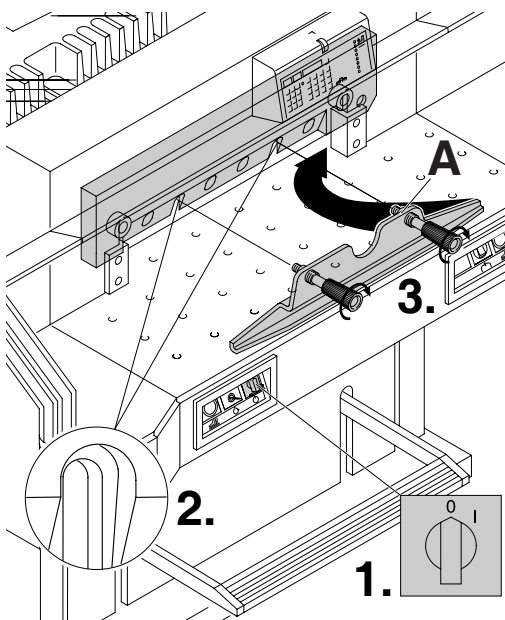
IDEAL 7228-06 LT



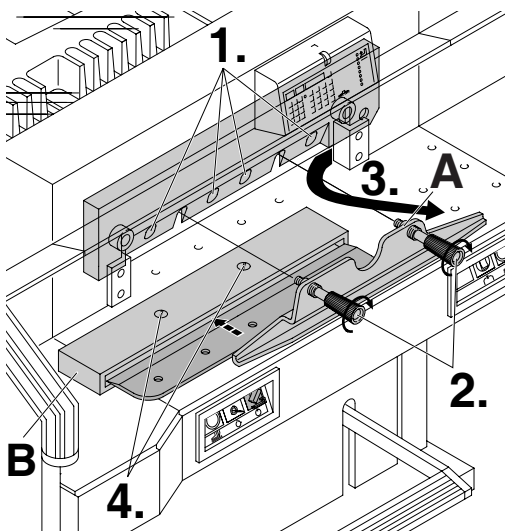
Die nun drei sichtbaren Exzenter mit Spezialschlüssel und aufgestecktem Verlängerungsrohr (A) (im Werkzeugsatz) gegen Uhrzeigersinn zurückdrehen, Kerbe muß mit der Position "0" übereinstimmen (B).



Den Spezialschlüssel entfernen. Hauptschalter so lange einschalten bis Messer in oberster Stellung ist.

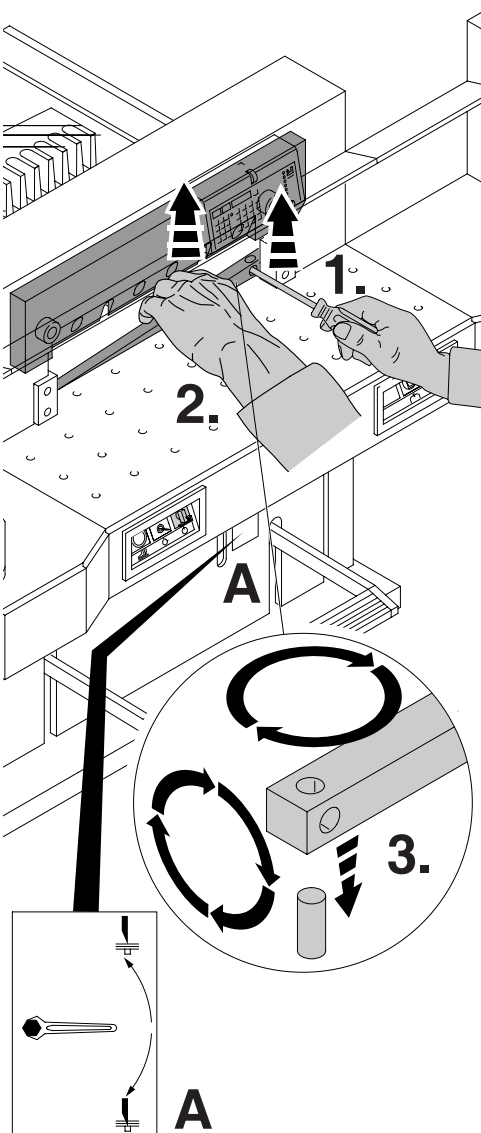


Hauptschalter auf Position "0" stellen. (1.) Die beiden Messerschrauben an den Langlöchern herausdrehen (2.), Messerwechsellvorrichtung (A) ansetzen und fest verschrauben (3.).



Die restlichen 4 Messerschrauben herausdrehen (1.). Die Griffe der Messerwechsellvorrichtung (A) vorsichtig etwas lockern (2.). Das Messer nach unten entnehmen (3.). Messer in den dafür vorgesehenen Messerkasten (B) legen und festschrauben (4.).

IDEAL 7228-06 LT



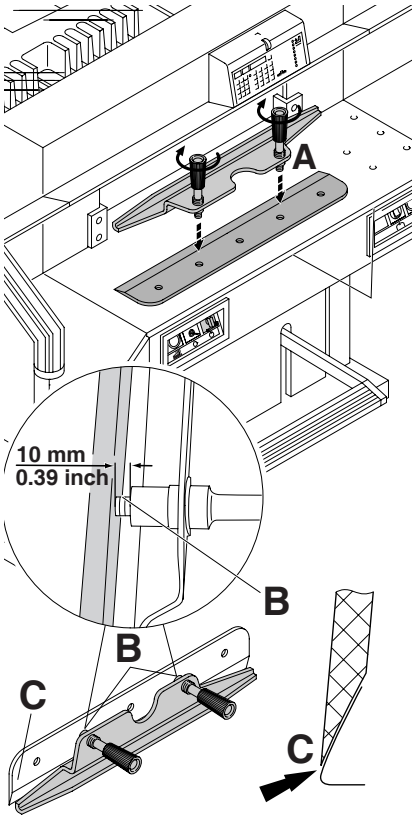
Schnittleiste mit einem kleinen Schraubendreher herausnehmen. Schnittleiste drehen, wenden oder bei Bedarf austauschen. (Die Schnittleiste kann acht mal verwendet werden).

Nur Schnittleistenwechsel (ohne Messerwechsel).

- Messerverstellspindel (A) soweit nach oben drehen, bis die rechte Aussparung der Messer schraube mit der Aussparung des Rahmens übereinstimmt (B). (Siehe Seite 27 oben). (Messer schneidet sonst beim 1. Schnitt zu tief in die neue Schnittleiste).
 - **Gabelschlüssel abziehen.**
 - Schnittleiste ausbauen siehe Bild oben.
 - Schnittleiste gedreht (mit unbenützter Seite zum Schneidmesser) in den Haltebolzen links stecken.
- ⚠ Warnung! Verletzungsgefahr!**

Schnittversuch bei gewechselter Schnittleiste (ohne Messerwechsel).

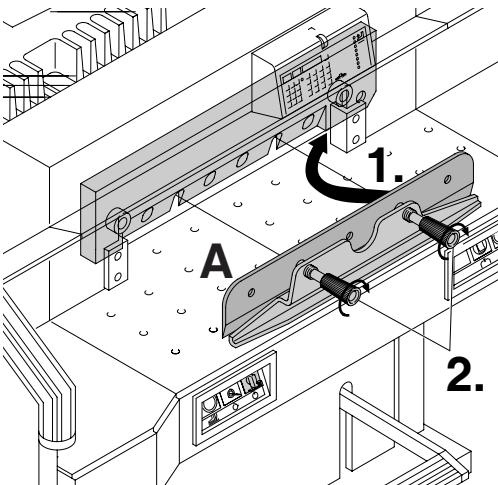
- Papier einlegen und Schnitt auslösen.
- Sollte das unterste Blatt nicht auf der ganzen Länge durchgeschnitten sein, die Messerverstellschraube (A) eine 1/12 Umdrehung mit dem Gabelschlüssel nach unten drehen.
- Ist das unterste Blatt immer noch nicht durchgeschnitten, Vorgang solange wiederholen, bis das Blatt auf der ganzen Länge durchgeschnitten wird.



Austauschmesser vorsichtig aus Messerkasten nehmen und mit Messerwechsell-einheit verschrauben! (A).

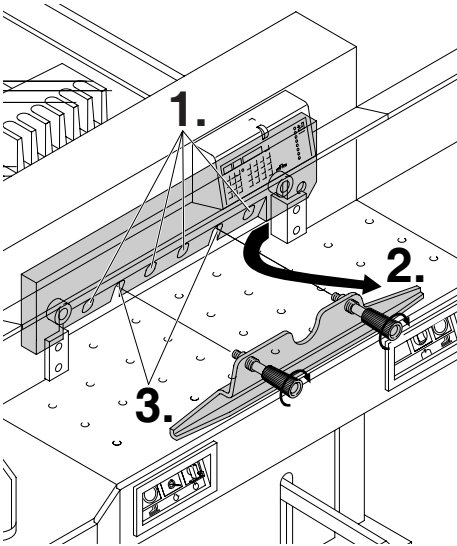
- Auf Abstand 10 mm oder 0.39 inch achten! (B).
- Messerschneide muß vollständig abgedeckt sein! (C).

⚠ **Warnung! Verletzungsgefahr!**

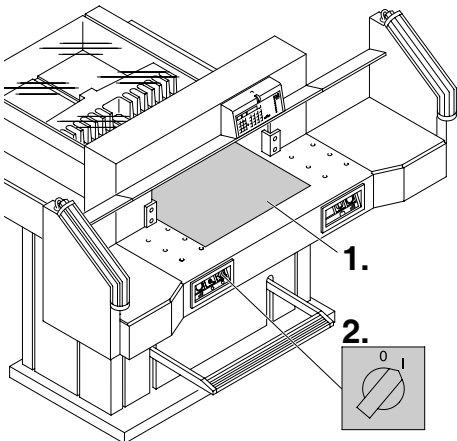


Austauschmesser mit aufgeschraubter Messerwechsell-einheit (A) ganz nach oben in den Messerträger schieben (1.) und dort Griffe festdrehen (2.).

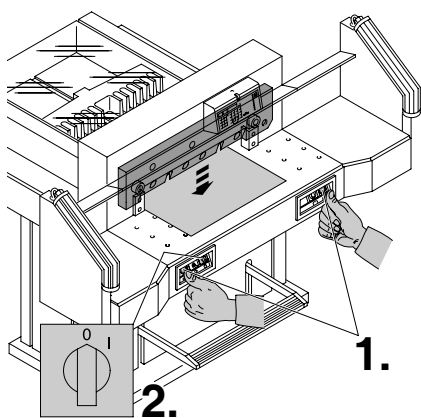
IDEAL 7228-06 LT



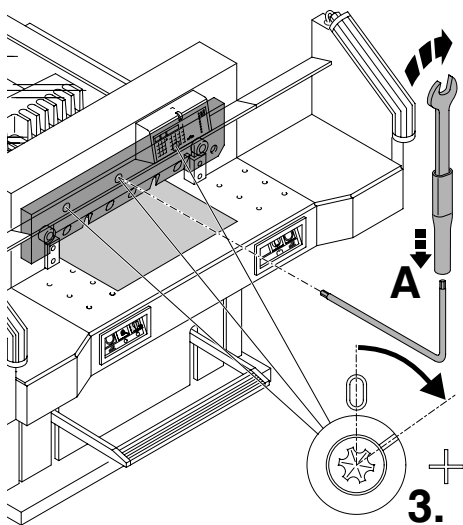
4 der 6 Messerschrauben mit den Unterlagscheiben leicht festschrauben (1.), Messerwechsellvorrichtung entfernen (2.), restliche 2 Messerschrauben mit Unterlagscheiben leicht festschrauben (3.).



Alle Werkzeuge entfernen und Papier auf die ganze Breite des Schneidbereichs legen (1.). Hauptschalter in Position "I" bringen (2.).

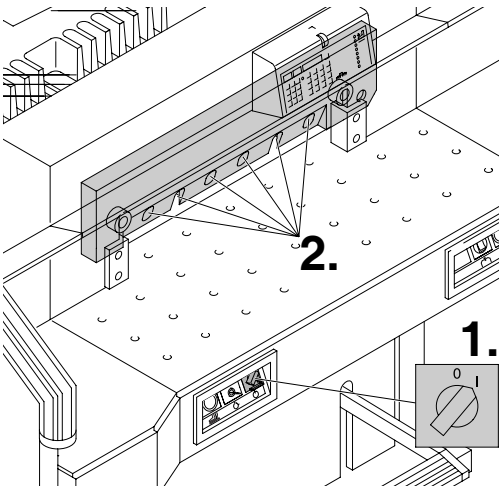


Messer durch Schnittauslösung nach unten fahren (1.) und einen der beiden Drucktaster festhalten, dann Hauptschalter auf "0" stellen (2.).

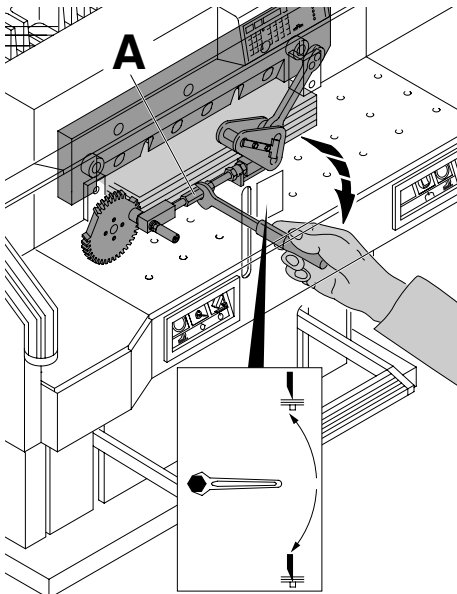


Mit dem Spezialschlüssel (A) die 3 Exzenter so weit nach unten drehen, bis das gesamte Papier durchgeschnitten ist (3.). (Messer muß dabei parallel nicht zu tief in die Schnittleiste eindringen).

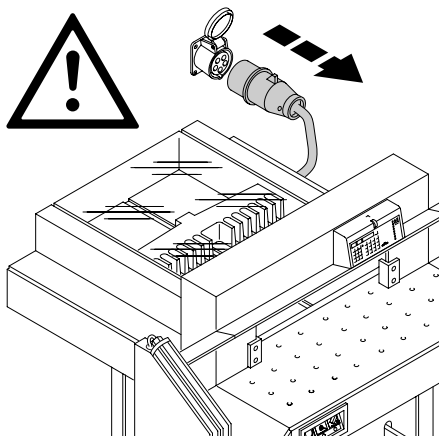
IDEAL 7228-06 LT



Hauptschalter in Position "I" bringen (1.),
Messer fährt hoch. Alle 6 Messerschrauben
fest anziehen (2.).

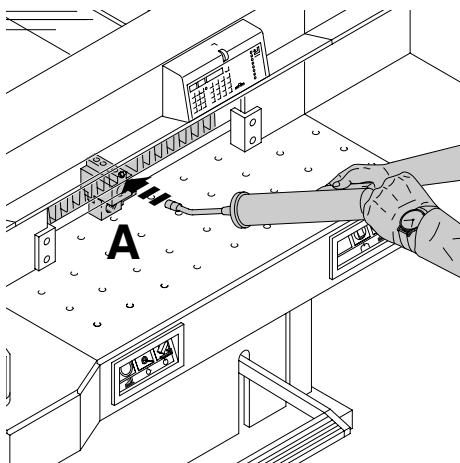


Zur Probe einen Papierstapel durchschneiden.
Wenn das letzte Blatt oder mehrere
Blätter nicht durchgeschnitten sind,
die Messervestellspindel (A) nach unten
drehen, schrittweise immer eine
1/12 Umdrehung bis alle Blätter
durchgeschnitten sind.
(Nicht zu tief, Messerverschleiß)



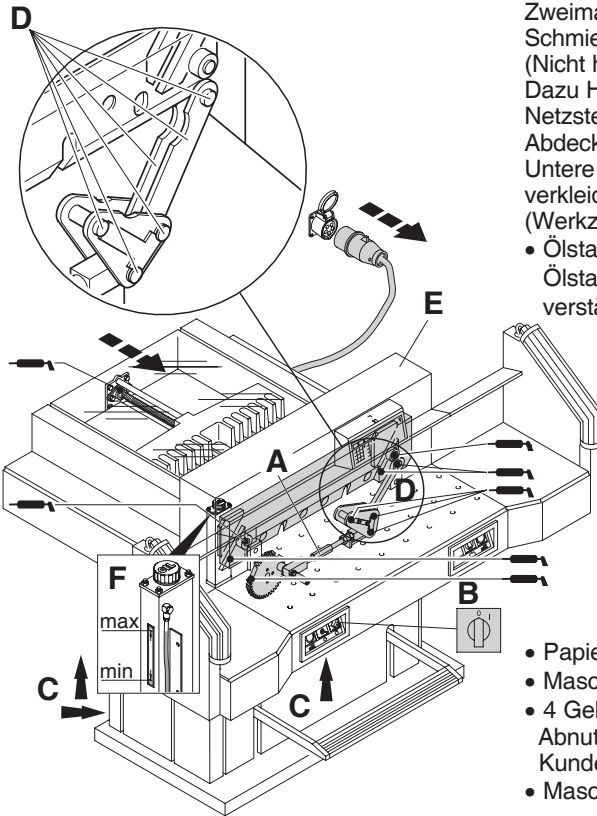
⚠ Warnung!

- **Wartungsarbeiten dürfen nur von geeigneten und entsprechend geschulten Mitarbeitern durchgeführt werden.**
- **Vor Servicearbeiten und Abnahme von Verkleidungen Netzstecker ziehen.**



Wöchentlich die Rückanschlagführung mit Fettpresse abschmieren. Dazu Rückanschlag ganz nach vorne fahren. Schmiernippel abschmieren (**A**) (Nicht harzende Öle und Fette verwenden).

IDEAL 7228-06 LT

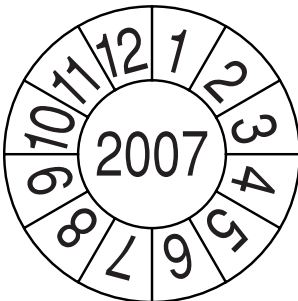


Zweimal jährlich die restlichen Schmierstellen abschmieren (siehe Bild). (Nicht harzende Öle und Fette verwenden). Dazu Hauptschalter in Position "0" (**B**). Netzstecker ziehen. Abdeckhaube (**E**) entfernen → Kabel beachten. Untere Verkleidungen und hintere Holzverkleidung entfernen (**C**). (Werkzeug im Werkzeugsatz).

- Ölstand (**F**) kontrollieren
Ölstand unter min. → Kundendienst verständigen.

- Papierreste entfernen.
- Maschine abschmieren.
- 4 Gelenkbolzen und 2 Schubstangen auf Abnutzung kontrollieren. (**D**) Bei Abnutzung Kundendienst verständigen.
- Maschine wieder zusammenbauen.

Bei mehr als 5 Stunden/Tag müssen die Wartungsarbeiten entsprechend öfter durchgeführt werden.

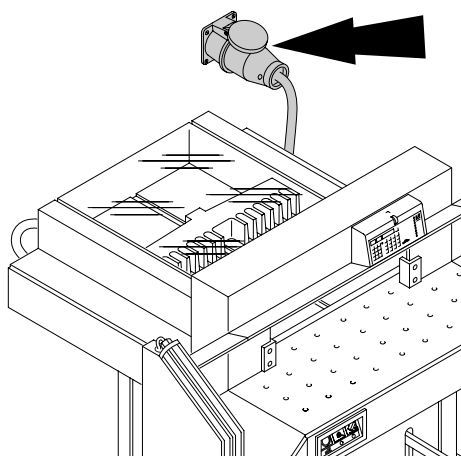


Sicherheitsüberprüfung

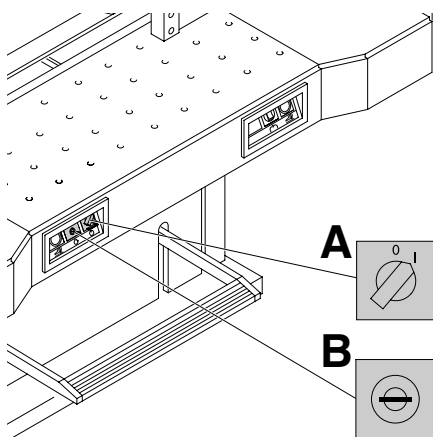
Alle 5 Jahre ist eine Sicherheitsüberprüfung gemäß Abschnitt 3.5 Kap. 2.2 der BGR 500 nach Prüfanweisung von einem, von uns autorisierten Kundendienst durchzuführen. Die Durchführung und das Prüfergebnis muß auf dem Prüfprotokoll dokumentiert werden. Es muß eine Prüfplakette an der Maschine sichtbar angebracht werden. In Deutschland ist diese Sicherheitsprüfung vorgeschrieben, in anderen Ländern wird sie von uns empfohlen.



Maschine funktioniert nicht!

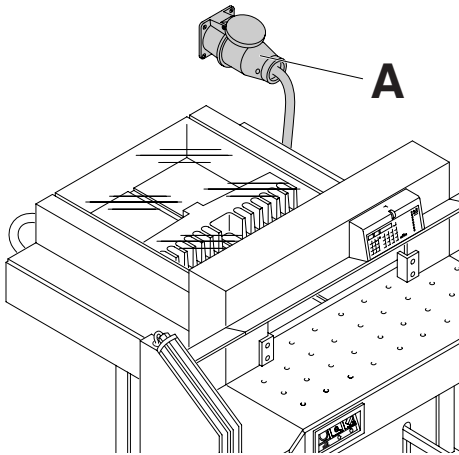


Netzstecker eingesteckt?



Hauptschalter auf Position "I"? **(A)**
Steuerung eingeschaltet? **(B)**
(Schlüssel nach rechts drehen).
Sicherung Gebäudeseitig prüfen!
Schnittauslösung siehe Seite 17.

IDEAL 7228-06 LT

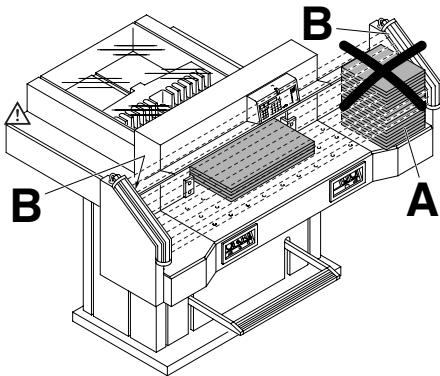


Nach einem Standortwechsel läuft die Maschine nicht.

Bleibt die Maschine ohne Funktion, muss das Drehfeld geändert werden. Die Maschine ist nach dem IEC genormten Drehfeld verdrahtet. Wir empfehlen eine Drehrichtungsänderung hausseitig durchführen zu lassen. Die Drehrichtungsänderung kann auch im Netzstecker (A) durch Vertauschen der Anschlüsse "L1" und "L2" erfolgen.

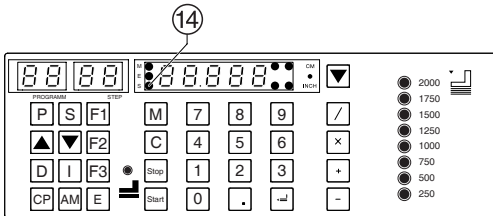
⚠ Warnung!

Ein fehlerhaftes Vertauschen der Anschlüsse kann das Leben des Bedieners gefährden. **Diese Arbeit darf nur ein Elektrofachmann durchführen.**

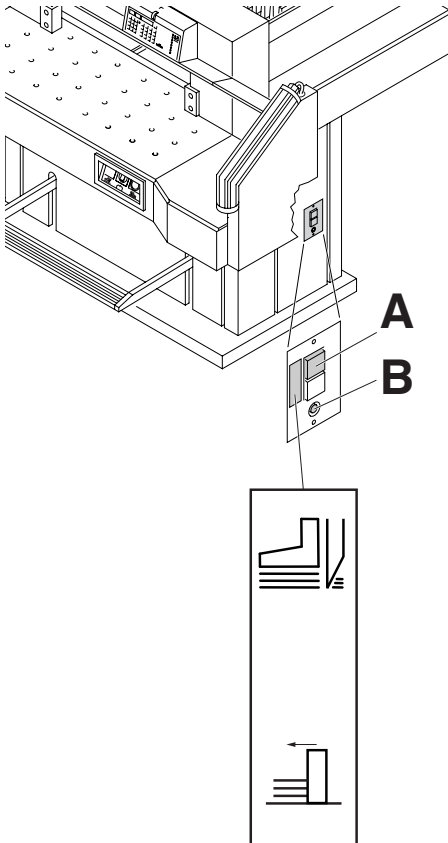


Schnitt kann nicht ausgelöst werden.

- **Lichtschranke abgedeckt, verschmutzt.**
Alle Gegenstände aus dem Lichtvorhang (A) nehmen, beim Sender (B) und Empfänger (B) die Frontscheibe reinigen.
- **Maß wurde nicht korrekt angefahren.**
→ LED "S" 14 erlischt nicht.
 nochmals drücken
- **Maß unter 9 cm.**
Preßbalkenabdeckung darf nicht montiert sein. Preßbalkenabdeckung demontieren und in die **vorgesehene Aufnahme einlegen.** (Siehe Seite 16).



• Mögliche Störungen •



Maschine schaltet ab bei:

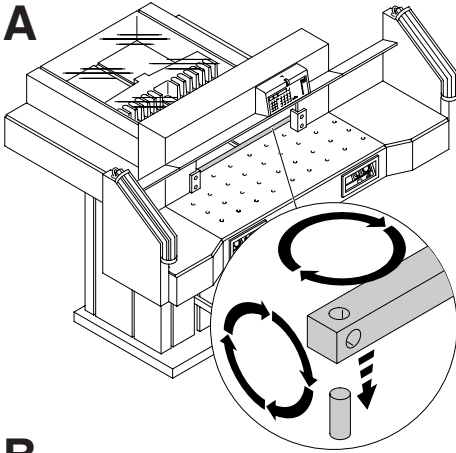
- **Extremer Belastung der Maschine.**
Sicherungsschalter (A) springt raus.
Sicherungsschalter (A) wieder eindrücken.
- **Maschine blockiert.**
- **Messer stumpf.**
Störung beseitigen, Sicherungsschalter (A) eindrücken.
- **Rückanschlag blockiert.**
Sicherungsschalter (B) springt raus.
Störung beseitigen, Sicherungsschalter (B) eindrücken.

Sicherungsschalter für:

A = Messerantrieb

B = Rückanschlagantrieb

IDEAL 7228-06 LT

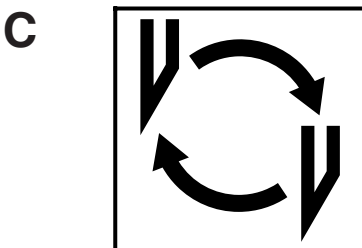
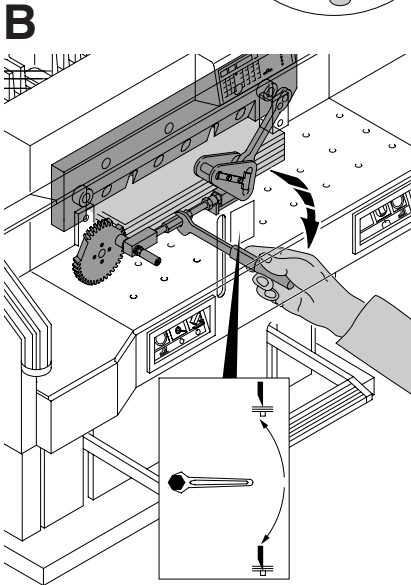


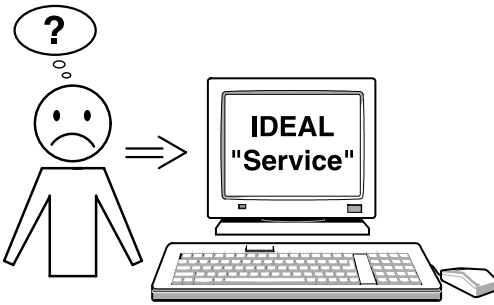
Letztes Blatt nicht durchgeschnitten:

- Schnittleiste drehen oder wenden (**A**)
- bei Bedarf Messer mit Messerverstellspindel nachjustieren (**B**).
(Siehe Seite 34)

Schnittqualität schlecht oder Messer blockiert im Papierstapel:

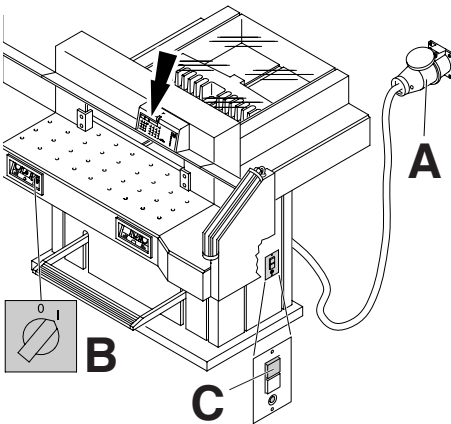
- Messer wechseln (**C**) (Siehe Seite 26 - 34).





Motor läuft, Messer fährt nicht nach unten.

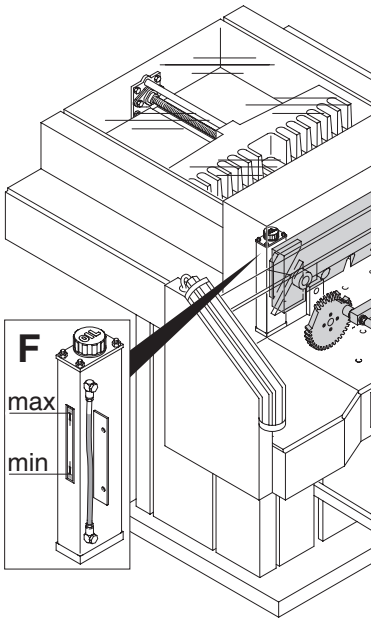
- Sicherheitskupplung wurde aktiviert!
Kundendienst verständigen!
- www.ideal.de → "Service"
service@krug-priester.com



Displaybeleuchtung aus

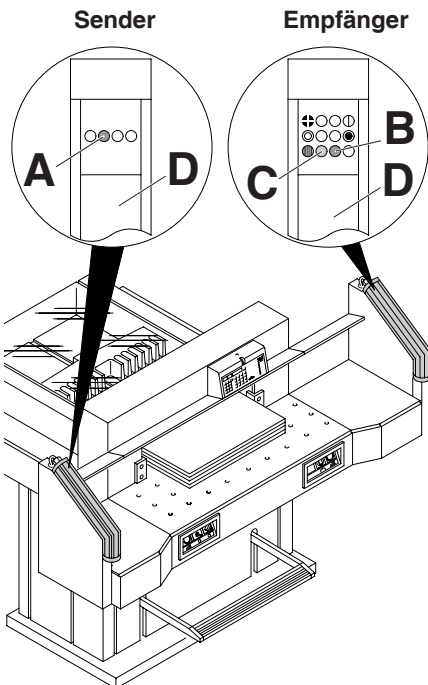
- Netzstecker eingesteckt (A)?
- Hauptschalter auf Position "I" (B) ?
- Sicherungsschalter grün eindrücken! (C)
- Sicherung Gebäudeseitig prüfen!

IDEAL 7228-06 LT



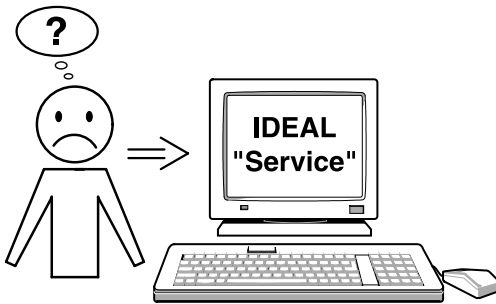
Pressung fällt aus.

- zu wenig Hydrauliköl
Kundendienst verständigen.



Störungen Lichtschranke

- Im Normalbetrieb müssen LED (A) orange und LED (B) grün leuchten.
- Verschmutzungsanzeige (C) orange leuchtet ständig, Sender und/oder Empfänger sind verschmutzt.
Scheiben (D) von Sender und Empfänger reinigen.



Trifft keine der vorher genannten Problemlösungen zu:

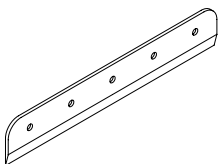
Kontakt: Kundendienst

- www.ideal.de → "Service"
- service@krug-priester.com

Empfohlenes Zubehör:

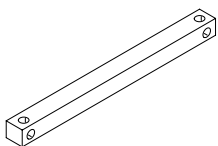
HSS - Messer

- Nr. 9000 141



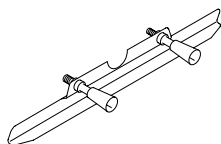
Schnittleiste (6 Stück)

- Nr. 9000 039



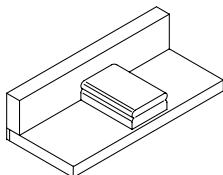
Messerwechseinheit ¹

- Nr. 9000 514



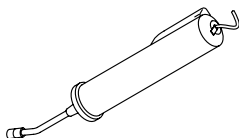
Stapelwinkel ¹

- Nr. 9000 521



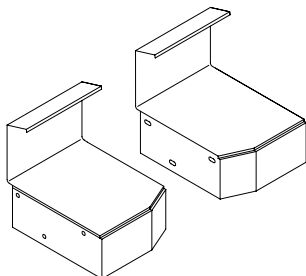
Fettpresse ¹

- Nr. 9004 683

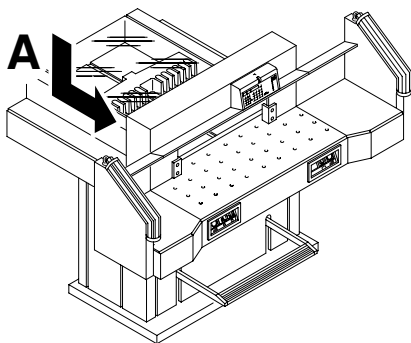


Zusatztische links und rechts

- Nr. 9000 550



¹ Im Lieferumfang enthalten



Technische Daten:

- Netzanschluss: 400V/50Hz/3~, 230V/60Hz/3~
- Schnittlänge: 720 mm
- Schnitthöhe: 80 mm
- Einlegetiefe: 720 mm
- Schalldruckpegel EN 13023: 72 dB (A)
- Mindestplatzbedarf (Breite x Tiefe x Höhe) 1305/2100¹mm x 1500/1600¹mm x 1355 mm
- Ableitstrom < 3,5mA
- Netzanschlussleitung Querschnitt min. 1,5mm² (230V).
- Netzanschlussleitung Querschnitt AWG 14 (20A) (120V).
- Pressdruck: min. 250 daN, max 2000 daN
- Gewicht: 613 kg, 620 kg¹
- Hydraulikölfüllmenge: 1,5 l HLPD, Viskosität 46 mm²/ sec. nach DIN 51562.
Verbrauchtes Hydrauliköl nur über Altölannahmestellen entsorgen.

¹ mit Seitentischen

Die spezifischen technischen Daten entnehmen Sie bitte den Angaben auf dem Typenschild (A) der Maschine. Ein Schaltplan befindet sich im Schaltkasten der Maschine. Für die Inanspruchnahme einer Garantieleistung muss das Gerät durch das Typenschild zu identifizieren sein.

Lichtschanke

- Gesamtreaktionszeit: 101 ms
- Auflösung 14 mm/Mindestabstand 370 mm
- Auflösung 30 mm/Mindestabstand 480 mm
- Auflösung 40 mm/Mindestabstand 468 mm

Betriebsumgebungstemperatur 10 °C - 60 °C
Luftfeuchtigkeit (nicht kondensierend)
15% - 95%



Diese Maschine ist GS-geprüft und entspricht den EG-Richtlinien 98/37/EG, 2006/95/EG und 2004/108/EG.

Lärminformation:

Unter dem nach EN 13023 zugelassenen Wert von 72 db (A).

Technische Änderungen vorbehalten.



D	EG-KONFORMITÄTSERKLÄRUNG
GB	EC-declaration of conformity
F	Déclaration de conformité CE
NL	EG-verklaring van overeenstemming
I	Dichiarazione CE di conformità
E	Declaración CE de conformidad
RUS	Сертификат Соответствия ЕС

- Hiermit erklären wir, daß die Bauart von
- Herewith we declare that
- Par la présente, nous déclarons que
- Hiermede verklaren wij, dat de in de handel gebrachte machine
- Si dichiara che il modello della
- Por la presente, declaramos que la
- ДАННЫМ ПОДТВЕРЖДАЕМ, ЧТО

7228-06 LT

- **folgenden einschlägigen Bestimmungen entspricht**
- complies with the following provisions applying to it
- sont conformes aux dispositions pertinentes suivantes
- voldoet aan de eisen van de in het vervolg genoemde bepalingen
- è conforme alle seguenti disposizioni pertinenti
- satisface las disposiciones pertinentes siguientes
- СООТВЕТСТВУЕТ СЛЕДУЮЩИМ УСЛОВИЯМ, ПРИМЕНЯЮЩИМСЯ
ДЛЯ ЭТОГО

98/37EG; 2006/95/EG ; 2004/108EG

- **Angewendete harmonisierte Normen insbesondere**
- Applied harmonised standards in particular
- Normes harmonisées utilisées, notamment
- Gebuikte geharmoniseerde normen, in het bijzondere
- Norme armonizzate applicate in particolare
- Normas armonizadas utilizadas particularmente
- В ЧАСТНОСТИ, ЭТО КАСАЕТСЯ ИСПОЛЬЗУЕМЫХ
ГАРМОНИЗИРОВАННЫХ СТАНДАРТОВ

**EN 60204-1; EN 1010-1; EN 1010-3;
EN 55014-1; EN 55014-2; EN 64496-1; prEN 61496-2;
EN ISO 12100-1; EN ISO 12100-2; EN ISO 13857; EN 954-1; EN 13023.
EN ISO 11204**

Krug & Priester GmbH u. Co KG
72336 Balingen, Germany

01.06.2008
Datum

W. Priester
Wolfgang Priester
- General Manager -



Aktenvernichter

Schneidemaschinen

