

IDEAL 7228-06 LT



- Sicherheitshinweise • Safety precautions •
- Consignes de sécurité • Veiligheidsvoorschriften •
- Misura di Sicurezza • Normas de Seguridad •
- Säkerhetsföreskrifter • Turvallisuusohjeita • Sikkerhetsforskriftene •
- Środki bezpieczeństwa • Меры предосторожности •

IDEAL 7228-06 LT



- D** Bitte lesen Sie vor Inbetriebnahme der Maschine unbedingt diese Betriebsanleitung und beachten Sie die Sicherheitshinweise. Die Betriebsanleitung muss jederzeit verfügbar sein.
- GB** Please read these operating instructions before putting the machine into operation and observe the safety precautions. The operating instructions must always be available.
- F** Nous vous prions de lire attentivement le mode d'emploi avant d'utiliser la machine, et attirons votre attention sur les consignes de sécurité. Les instructions d'utilisation et les consignes de sécurité doivent toujours être disponibles. Les instructions d'utilisation et les consi.
- NL** Leest u voor de ingebruik name van het apparaat a.u.b. deze gebruiksaanwijzing goed door en neemt u de veiligheidsinstructies n acht. De gebruiksaanwijzing en de veiligheids-voorschriften moeten altijd binnen handbereik zijn.
- I** Per favore legga questo manuale di istruzione prima di mettere in funzione il distruggidocumenti e osservi le regole di sicurezza. Le istruzioni d'uso devono essere sempre disponibili.
- E** Le recomendamos lea las instrucciones antes de poner en funcionamiento esta máquina y cumpla las normas de seguridad. Las instrucciones de servicio y seguridad deben estar siempre disponibles.
- S** Läs igenom denna bruksanvisning innan ni startar maskinen. Var noga med säkerhetsföreskrifterna. Instruktionsmanualen måste alltid finnas tillgänglig.
- FIN** Lue nämä käyttö-ohjeet läpi ennenkuin käynnistät laitteen !
Noudata turvaohjeita. Käyttöohjeiden on oltava aina saatavilla.
- N** Lees gjennom denne bruksanvisningen før De tar i bruk maskinen
Vær oppmerksom på sikkerhetsforskriftene. Operatørmmanualen må alltid være tilgjengelig.
- PL** Proszę uważnie przeczytać instrukcję obsługi przed uruchomieniem urządzenia i stosować się do przepisów bezpieczeństwa. Instrukcje obsługi muszą być zawsze dostępne.
- RUS** Пожалуйста, прочитайте инструкцию по эксплуатации перед установкой аппарата, соблюдайте технику безопасности. Инструкция по эксплуатации должна находиться в доступном для пользователя месте.
- H** A gép üzembe helyezésé előtt figyelmesen olvassa el a kezelési utasítást és tartsa be a biztonságí előírásokat. A kezelési utasításnak mindig elérhetőnek kell lennie.
- TR** Lütfen makineyi çalıştırmadan önce bu kullanma talimatlarını dikkatli bir şekilde okuyunuz ve belirlilen güvenlik önlemlerine uyunuz. Kullanma Talimatları her zaman kullanıma hazır olmalıdır.
- DK** Før installation af maskinen bedes De venligst læse brugervejledningen brugervejledningen og være opmærksom på sikkerhedsanvisningerne. Brugervejledningen skal altid være tilgængelig.
- CZ** Prosim přečtete si instrukce k obsluze a dodržujte bezpečnostní upozornění. Návod k obsluze musí být vždy dostupný.
- P** Por favor leiam o manual de instruções antes de colocar a máquina em operação e vejamos as precauções de segurança. As instruções de operação deverão estar sempre disponíveis.
- GR** ΠΑΡΑΚΑΛΩ ΔΙΑΒΑΣΤΕ ΤΙΣ ΟΔΗΓΙΕΣ ΧΡΗΣΕΩΣ ΚΑΙ ΤΙΣ ΠΡΟΦΥΛΑΞΕΙΣ ΑΣΦΑΛΕΙΑΣ ΠΡΙΝ ΒΑΛΕΤΕ ΤΟ ΜΗΧΑΝΗΜΑ ΣΕ ΛΕΙΤΟΥΡΓΙΑ. ΟΙ ΟΔΗΓΙΕΣ ΧΡΗΣΗΣ ΠΡΕΠΕΙ ΝΑ ΕΙΝΑΙ ΠΑΝΤΑ ΔΙΑΘΕΣΙΜΕΣ.
- SLO** Prosimo preberite navodila za uporabo ter upoštevajte varnostna opozorila preden zaženete napravo. Navodila naj bodo vedno pri roki.
- SK** Starostlivo si preštudujte tento návod na obsluhu pred uvedením stroja do prevádzky a najmä bezpečnostné predpisy. Držte tento návod na obsluhu na dostupnom mieste.
- EST** Palun lugege enne masina käivitamist käesolevat kasutusjuhendit ning järgige ohutusnõudeid. Kasutusjuhend peab alati käepärast olema.
- CHI** 使用機器前，請閱讀此操作指引，並留意安全守則
操作手册必须是经常可用的。
- UAE** والامان والوقاية تعليمات ملاحظة نرجوا كما الماكينة بتشغيل البدء قبل التشغيل تعليمات قراءة نرجوا لا بد من وجود تعليمات التشغيل دائما



- D** Keine Bedienung durch Kinder!
GB Children must not operate the machine!
F Pas d'utilisation par un enfant!
NL Geen bediening door kinderen!
I Non lasciare utilizzare il tagliacarte a bambini!
E No dejar que la utilicen los niños!
S Installera maskinen utom räckhåll för barn!
FIN Asentakaa laite lasten ulottumattomiin!
N Installer maskinen utenfor rekkevidde for barn!
PL Dzieciom nie wolno obsługiwać urządzenia!
RUS Не допускайте детей к пользованию аппаратом!
H Gyerekek a gépet nem kezelhetik
TR Makinayı Çocuklar Kullanmamalıdır.
DK Må kun betjenes af voksne
CZ Stroj nesmí být obsluhován dětmi
P As crianças não devem trabalhar com a máquina!
GR ΑΠΑΓΟΡΕΥΕΤΑΙ Η ΧΡΗΣΗ ΑΠΟ ΠΑΙΔΙΑ.
SLO Otroci ne smejo uporabljati naprave
SK So strojom nesmú pracovať deti!
EST Lapsed ei tohi masinat kasutada!
CHI 勿让儿童使用机器!
UAE يجب علي الأطفال عدم تشغيل الماكينة.



- D** Nicht unter das Messer fassen!
GB Do not reach beneath the blade!
F Ne pas passer les mains sous la lame!
NL Niet met de handen onder het mes komen!
I Non toccare la lama nella parte inferiore!
E ¡No tocar debajo de la cuchilla!
S Sträck inte in handen under kniven!
FIN Älä laita kättäsi terän alle!
N Plasser aldri hender ol. under kniven!
PL Nie wkładać rąk pod noże!
RUS Избегайте попадания рук под лезвие!
H Ne nyúljon a kés alá!
TR Elinizi bıçağın altına sokmayınız!
DK Stik ikke hænderne ind under knivbladet!
CZ Nesahejte pod ostří nože!
P Não tocar na parte inferior da faca!
GR ΜΗΝ ΑΓΓΙΖΕΤΕ ΤΟ ΚΑΤΩ ΜΕΡΟΣ ΤΗΣ ΛΕΠΙΔΑΣ!
SLO Ne segajte z roko pod rezilo!
SK Nevkladajte ruky pod nôž!
EST Ärge pange kätt tera alla!
CHI 请勿接触刀具的下方。
UAE لا تصل تحت السكين

- Sicherheitshinweise • Safety precautions •
- Consignes de sécurité • Veiligheidsvoorschriften •
- Misura di Sicurezza • Normas de Seguridad •
- Säkerhetsföreskrifter • Turvallisuusohjeita • Sikkerhetsforskriftene •
- Środki bezpieczeństwa • Меры предосторожности •

IDEAL 7228-06 LT



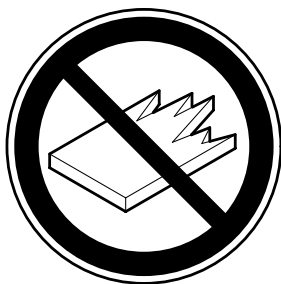
- D** Messer nie lose liegen lassen!
Messer nur mit Messerwechsellvorrichtung oder im Messertransportkasten befördern!
(siehe Seite 29 und 31).
⚠ **Warnung! Verletzungsgefahr!**
- GB** Never leave the blade unattended!
Do not extract or transport the blade without protection!
(See page 29 and 31).
⚠ **Danger! Risk of injury!**
- F** Ne jamais laisser la lame sans protections !
Elle ne doit être démontée qu'à l' aide du dispositif de changement de lame (cf. page 29 et 31), ou transportée dans son étui en bois !
⚠ **Danger ! Risques de coupures !**
- NL** Laat nooit de messen alleen achter.
Transporteer de messen niet zonder de houten bescherming (zie pagina 29 en 31).
⚠ **Waarschuwing! Opgelet voor ongevallen!**
- I** Non lasciare mai la lama incustodita. Non rimuovere o trasportare la lama senza protezione. (Vedi pagina 29 e 31).
⚠ **Attenzione! Rischio di infortunio!**
- E** ¡No quitar la cuchilla sin prestar atención. No desmontar no transportar la cuchilla sin protección! (vérase pág. 29 y 31)
⚠ **¡Advertencia! ¡Peligro de hacerse daño!**
- S** Lämna aldrig maskinen obemannad. Ta inte ur eller transportera kniven utan skydd. (se sid 29 och 31).
⚠ **Skaderisk!**
- FIN** Käsittelle terää aina varoen. Älä siirrä tai kuljeta terää ilman suojaa ! (katso sivu 29 ja 31)
⚠ **Loukkaantumisen vaara !**
- N** La aldri kniven ligge ubeskyttet. Ta aldri ut kniven eller transporter den uten beskyttelse (Se side 29 og 31)
⚠ **FARE ! Muligheter for skade !**
- PL** Nigdy nie pozostawiać noży bez nadzoru.
Nie wyciągać lub transportować noży bez osłon!
(zobacz strona 29 i 31).
⚠ **Ryzyko skaleczenia sie!**
- RUS** Не оставляйте открытое лезвие без присмотра! Не пытайтесь извлечь или транспортировать лезвие без специальных мер предосторожности!
(См. страницы 29 и 31)
⚠ **Соблюдайте выше перечисленные правила для избежания травм!**
- H** Soha ne hagyja a kést őrizetlenül!
Ne vegye ki vagy ne szállítsa a kést védőtok nélkül!
(Lásd 29. és 31. oldal)
⚠ **Veszély! Sérülésveszély!**
- TR** Bıçağı hiçbir zaman gözetimsiz bırakmayınız!
Bıçağı muhafazasız olarak yerinden çıkartmayınız veya taşımayınız! (Sayfa 29 ve 31'e bakınız)
⚠ **Dikkat! Yaralanma riski!**



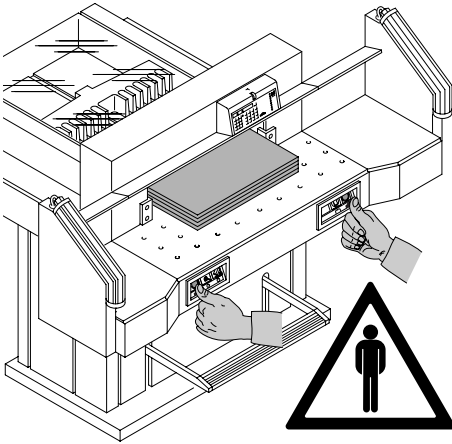
- DK** Knivbladet må aldrig efterlades uden opsyn.
Forsøg ikke at afmontere eller transportere knivbladet uden beskyttelse! (Se side 29 og 31)
⚠ **FARE! Risiko for legemlig beskadigelse.**
- CZ** Nikdy nenechávejte nůž bez krytu.
Nikdy nevyjímejte nebo neprepravujte nůž bez ochranného krytu (viz. strany 29 a 31)
⚠ **Nebezpečí! Riskujete zranění**
- P** Deixar a faca sempre em local seguro!
Não retirar ou transportar a faca sem protecção!
(Ver pág. 29 e 31)
⚠ **Perigo! Risco de dano!**
- GR** ΜΗΝ ΑΦΗΝΕΤΕ ΤΗΝ ΛΕΠΙΔΑ ΑΝΕΠΙΤΗΡΗΤΗ!
ΜΗΝ ΑΜΛΑΖΕΤΕ Ή ΜΕΤΑΦΕΡΕΤΕ ΤΗΝ ΛΕΠΙΔΑ ΧΩΡΙΣ
ΠΡΟΦΥΛΑΞΗ (Δείτε σχετικά στις σελίδες 29 & 31)
⚠ **ΠΡΟΣΟΧΗ ! ΚΙΝΔΥΝΟΣ ΤΡΑΥΜΑΤΙΣΜΟΥ !**
- SLO** Nikoli ne puščajte rezila nazaščitenega. Nikoli ne prenašajte rezilo brez zaščite. (glej stran 29 in 31).
⚠ **Pozor! Nevarnost poškodbe.**
- SK** Nenechávajte nôž nechránený (nezabezpečený)!
Nevyberajte alebo netransportujte nôž bez ochrany
(vid s. 29 a 31)
⚠ **! Riziko úrazu !**
- EST** Ärge jätke lõiketera kunagi järelevalveta!
Ärge pikendage ega teisedaldate tera kaitseseadmeteta!
(Vt lk 29 ja 31.)
⚠ **Oht! Vigastuste oht!**
- CHI** 在没人留意的情况下，请勿离开刀具。
在没有保护的情况下，请勿取出或运送刀具！（参阅第 29 和 31 页）。
⚠ 危险！可引致受伤！
- UAE** لا تترك السكين بدون اهتمام
لا تخرج أو تنقل السكين بدون حماية (أنظر صفحة 29 و 31)
⚠ خطر! التعرض للآذى

- Sicherheitshinweise • Safety precautions •
- Consignes de sécurité • Veiligheidsvoorschriften •
- Misure di Sicurezza • Normas de Seguridad •
- Säkerhetsföreskrifter • Turvallisuusohjeita • Sikkerhetsforskriftene •
- Środki bezpieczeństwa • Меры предосторожности •

IDEAL 7228-06 LT

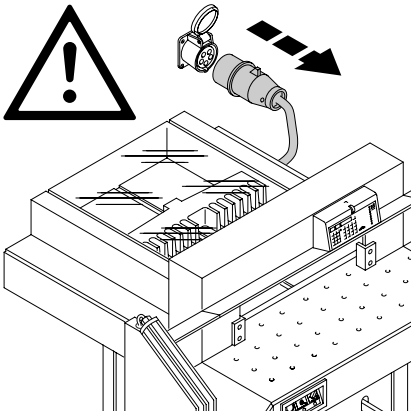


- D** Keine harten und splitternden Materialien schneiden!
- GB** Do not cut hard materials or materials which may splinter!
- F** La coupe de matériaux trop durs ou risquant des projections est interdite !
- NL** Snij geen harde materialen of materiaal dat kan splinteren!
- I** Utilizzare il tagliacarte esclusivamente per il taglio di risme di carta o materiali analoghi!
- E** ¡No cortar materiales duros o materiales que puedan astillarse!
- S** Försör inte hårt material eller material som kan splittras!
- FIN** Asentakaa laite lasten ulottumattomiin !
- N** Ikke kutt hardt metall eller materiale som kan splintre !
- PL** Nie ciąć twardych materiałów lub materiałów, które mogą ulec odprysnięciu!
- RUS** Данный резак не предназначен для резки твердых материалов или материалов, которые могут расщепляться!
- H** Ne vágjon kemény vagy olyan anyagot, amely repedhet!
- TR** Sert veya parçalanabilecek malzemeleri kesmeyiniz!
- DK** Der må ikke skæres i hårde materialer eller i materialer, der kan splintre!
- CZ** Neřežte tvrdý materiál, při kterém mohou ustřelovat ostré úlomky!
- P** Não cortar materiais duros ou materiais que possam lascar!
- GR** ΜΗΝ ΚΟΒΕΤΕ ΣΚΛΗΡΑ ΥΛΙΚΑ Ή ΥΛΙΚΑ ΠΟΥ ΘΡΥΜΜΑΤΙΖΟΝΤΑΙ!
- SLO** Nikoli ne režite trdih materialov ali materialov, ki se lahko razcepijo.
- SK** Nerežte tvrdé materiály, alebo materiály, z ktorých môžu vystrelovať ostré úlomky
- EST** Ärge lõigake kõvasid materjale ega materjale, mis võivad pilbasteks puruneda!
- CHI** 请勿切割坚硬或可裂成碎片物料。
- UAE** لا تقطع الأشياء الصلبة أو الأشياء التي يتطاير منها شظايا!

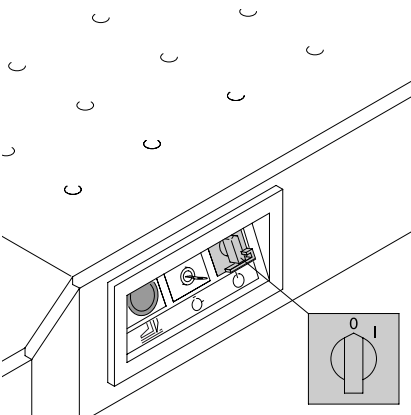


La máquina está concebida para recortar pilas de hojas de papel a determinadas medidas. ¡Esta máquina esta diseñada para el uso de una sola persona!

⚠ **¡Atención!** La grapas o semejantes piezas dañan la cuchilla cortadora.

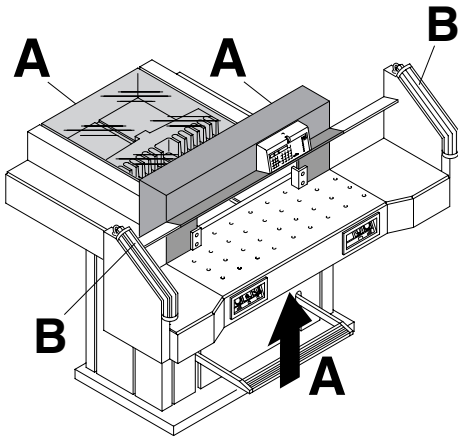


¡Antes de levantar la tapa o realizar cualquier tipo de mantenimiento, desconectar el enchufe principal!



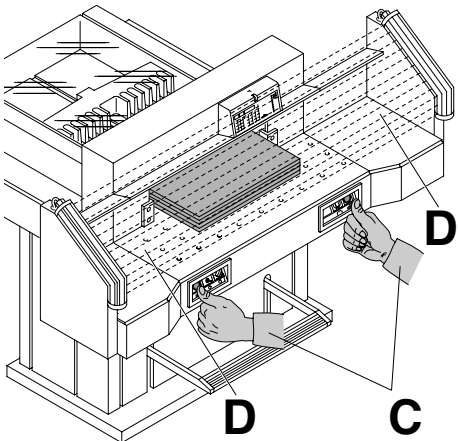
¡Apagar el interruptor principal antes de cambiar la cuchilla y/o el correspondiente cuadradillo!

IDEAL 7228-06 LT

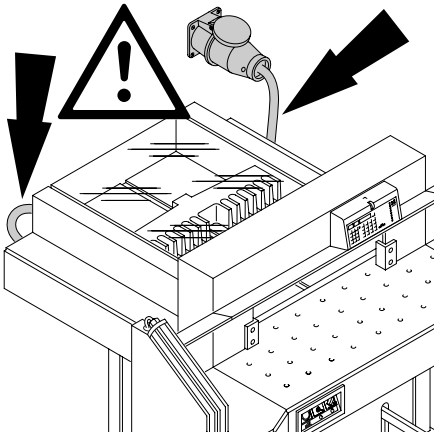


Las partes peligrosas de la máquina están protegidas por una tapa de seguridad (A). Prohibido el accionamiento de la máquina sin los dispositivos de seguridad:

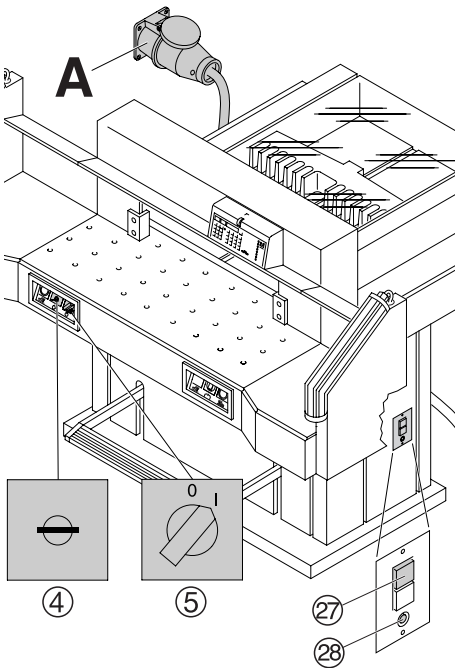
- Mesas laterales atornilladas fuertemente (A).
- una tapa de protección inclinable (B).



La acción de corte que puede ser peligrosa para el operador, está protegida por el sistema de control a dos manos (C) y barrera óptica (D).



Proteger los cables de conexión contra calor, aceite y bordes afilados.



Fábrica distribuye las máquinas con las siguientes características:

- Voltaje 400 V (220 V) 3 fase.
- Frecuencia 50 Hz (60Hz).

La máquina no funciona:

- Encender el interruptor ⑤.
- Encender el interruptor con llave ④.
- Pulsar el interruptor de seguridad verde ②⑦.
- Pulsar el interruptor de seguridad negro ②⑧.
- Comprobar los fusibles Instalación eléctrica.

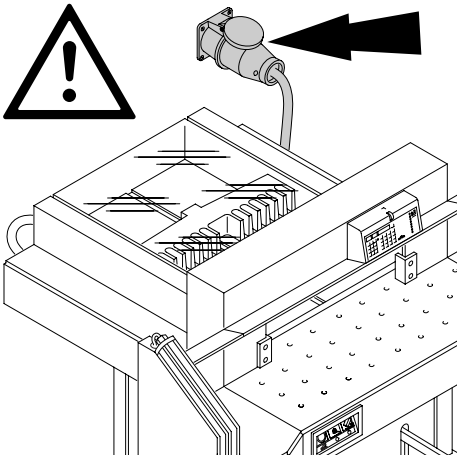
Si sigue sin funcionar la máquina habrá que cambiar el campo giratorio.

Puesto que esta máquina está alamburada según la normativa IEC para el campo giratorio, recomendamos que los cambios del sentido de giro se efectúen por un especialista profesional. La dirección de giro puede modificarse cambiando las conexiones "L1" y "L2" (A).

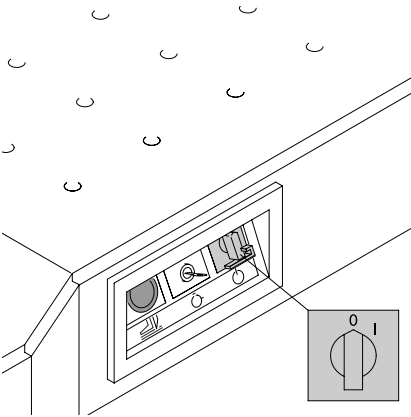
⚠ ¡Advertencia!

Una permuta errónea de las conexiones puede poner en peligro la vida del usuario. **Este trabajo ha de realizarse por un técnico electricista.**

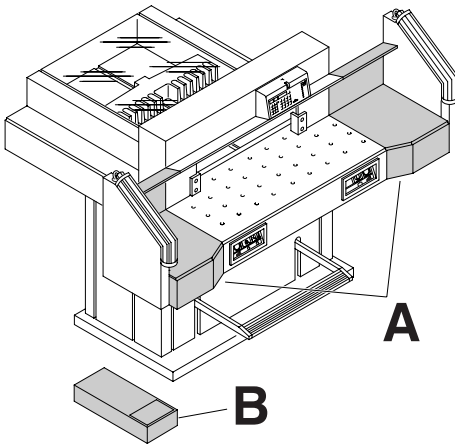
IDEAL 7228-06 LT



Asegurarse de tener acceso libre al enchufe principal.



Desconectar la máquina en caso de no utilizarla en un período indefinido de tiempo.



La máquina se suministra montada. Retirar la máquina entre 6 personas fuertes del palet. Un juego de mesas laterales (A) está disponible como accesorio. Montar las mesas laterales en la mesa frontal a la misma altura de ésta (los tornillos y tuercas se encuentran en una bolsa de plástico en el set de herramientas (B)).

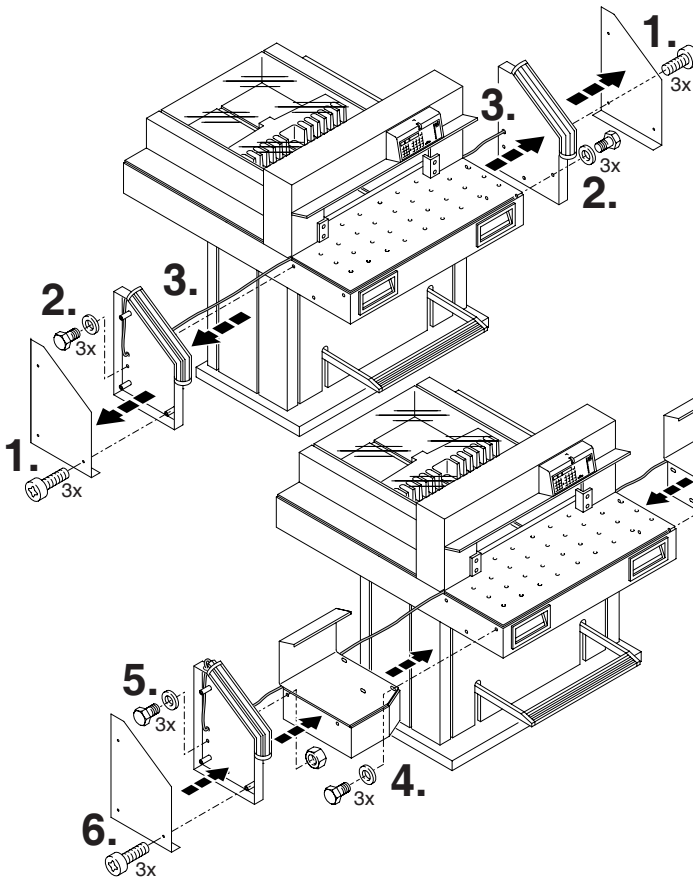
Reensamblar la barrera de seguridad óptica.

Puertas estrechas:

- Desmontar las mesas laterales

⚠ ¡Advertencia!

No accionar la máquina sin barrera óptica.



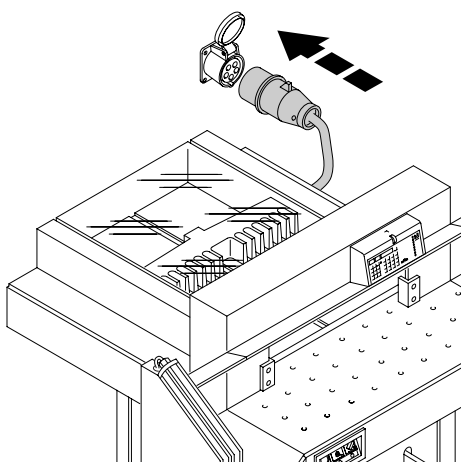
Ensamblar las mesas laterales.

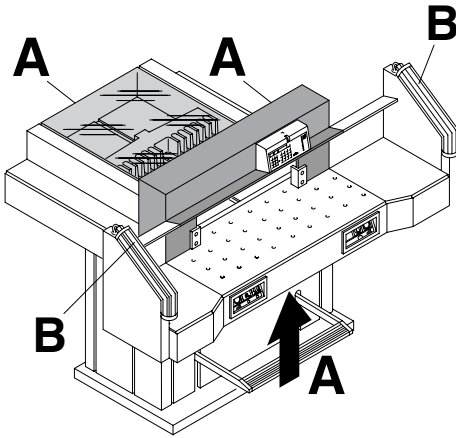
Retirar la barrera óptica.
(1. - 3.)

Atornille las mesas laterales y la barrera óptica. (4. - 6.).

IDEAL 7228-06 LT

Conectar la máquina a un enchufe de pared.

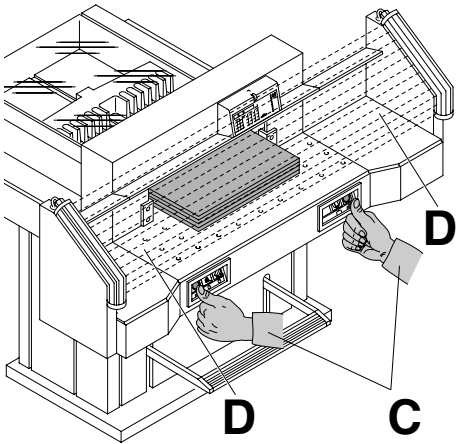




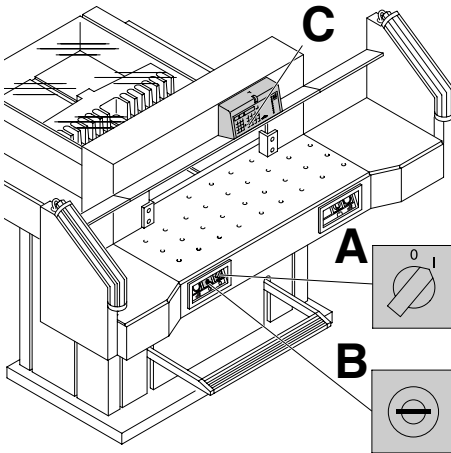
Lea atentamente las instrucciones de uso y seguridad.
Antes de poner en marcha la máquina comprobar que estén todos los dispositivos de seguridad y que funcionen correctamente.

- Todas las tapas tienen que venir montadas (A).
- La barrera óptica debe ser montada (B).
- El proceso de corte es permitido solamente si el dispositivo de seguridad a dos manos es operado al mismo tiempo (C).
- **Barrera óptica:**
Al tocar el campo de seguridad (D) ha de interrumpirse inmediatamente el mecanismo de corte accionado.

Se recomienda tener un manual de control.



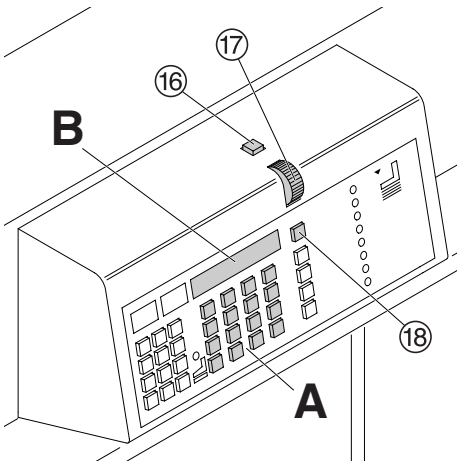
IDEAL 7228-06 LT



Posición del interruptor principal en "I" (A). Insertar la llave de control del sistema y girarla hacia la derecha (B). Ahora la máquina está preparada para trabajar.

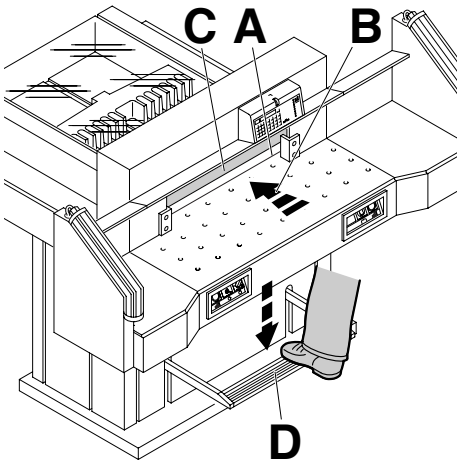
Pulsar botón **Start** (C).

La máquina se situará en posición de la medida de referencia 72 cm o 28,346 pulgadas. La máquina está ahora lista para ser usada.



Las medidas se ajustan de la siguiente forma:

- manualmente con la rueda-manual giratoria ⑰ o el botón ⑯ y ⑱
- programando las dimensiones de corte (A). las dimensiones se muestran en el display en pulgadas o cm (B).



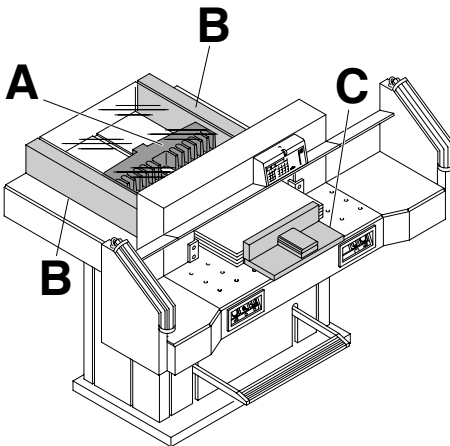
Indicador de corte óptico:

La línea óptica roja (A) indica donde se efectuará el corte. La cuchilla corta en el borde delantero de la línea (B).

Indicador de corte mecánico:

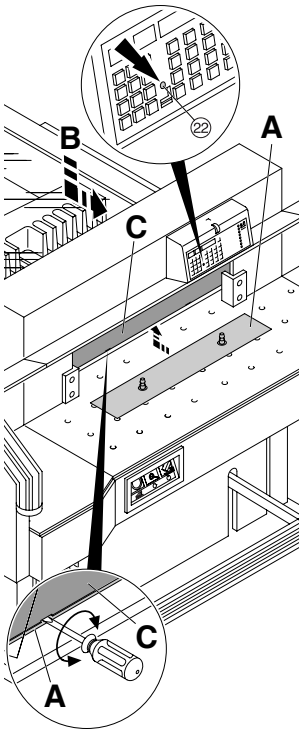
Para cortar de acuerdo con la marcación, se puede utilizar la barra de prensado. La barra de prensado (C) puede ponerse en cualquier posición por medio del pedal (D).

Indicador de corte óptico y indicador de corte mecánico usar solamente si no es necesario un corte exacto.



La escuadra trasera (A) y los topes laterales (B) permiten una alineación exacta de la pila de papel. Usar el ángulo (C) para mover el papel. (Para girar la pila de papel conducir primero la escuadra trasera hacia adelante).

IDEAL 7228-06 LT



Plancha protectora:

Para evitar marcas del pisón en materiales delicados se ha montado una plancha protectora (A) a la salida de la máquina. El LED 22 se iluminará cuando el protector del pisón esté colocado.

Desmontaje:

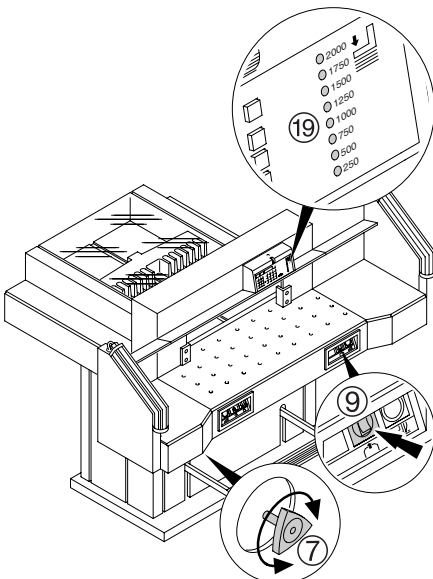
- Retirar la plancha protectora (A) tirándola hacia abajo, introducir el destornillador (en el set de herramientas) en la ranura y girarlo.
- Colocar la plancha protectora dentro de la caja prevista para ello (B). LED 22 elimina.
 - El corte restante, sin plancha protectora es de 20 mm.

⚠ ¡Atención!

Asegúrese de que la plancha protectora esta en el sujetor previsto para ella, de otra forma las dimensiones de 20 mm – 89 mm no podran ser cortadas.

Montaje:

- Introducir la plancha protectora (A) arriba en el pisón (C).
 - El corte restante con plancha protectora es de 90 mm.



Mesa de aire:

Con la mesa de aire conectada, se facilita una mejor posición para el corte de las pilas de papel más grandes.

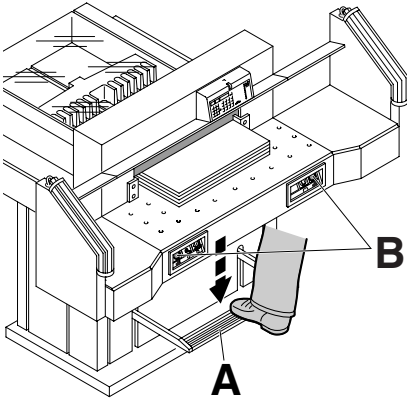


Ajuste presión de pisón:

La presión del pisón puede ajustarse utilizando el mando 7.

La presión del pisón se podrá leer en el panel luminoso 19.





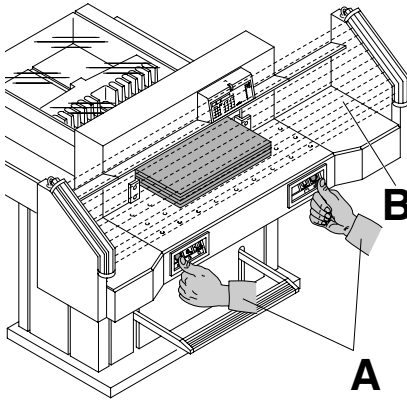
Con pisón automático.

Cabe la posibilidad de presujeción del papel mediante el pedal (A).

El prensado previo y la acción de cortar se regulan mediante los botones (B) situados en la mesa frontal.

Símbolos para accionamiento de corte:

Acción de cortar con pisón automático

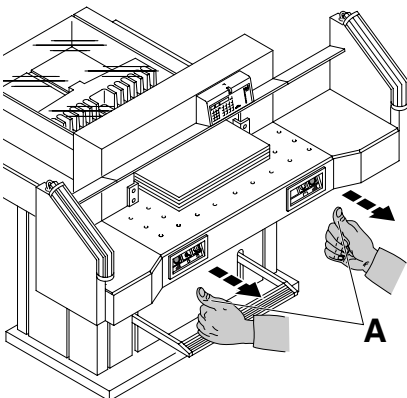


Accionamiento del corte:

Pulsar ambos botones del accionamiento bimanual (A) de forma simultánea y mantenerlos pulsados hasta que el papel esté totalmente cortado.

El campo de seguridad (B) ha de estar despejado.

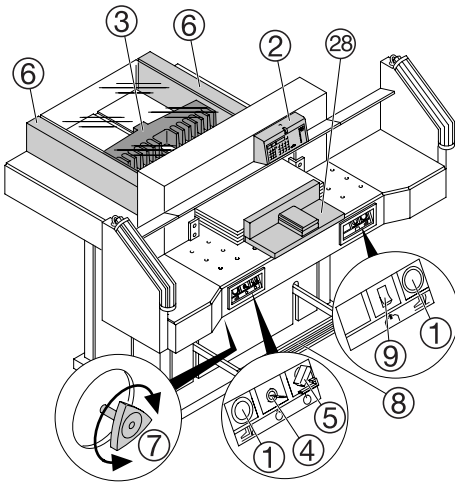
El campo de seguridad (B) ha de estar despejado.



Paro de la acción de corte:

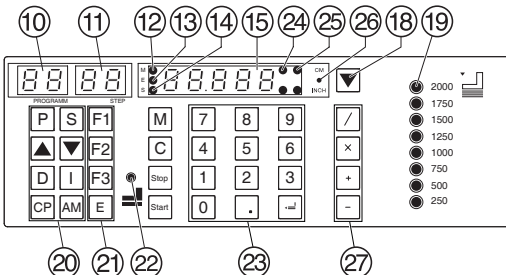
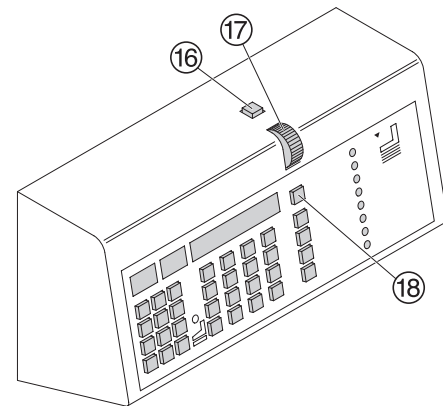
Soltar uno o ambos botones (A) del control bimanual.

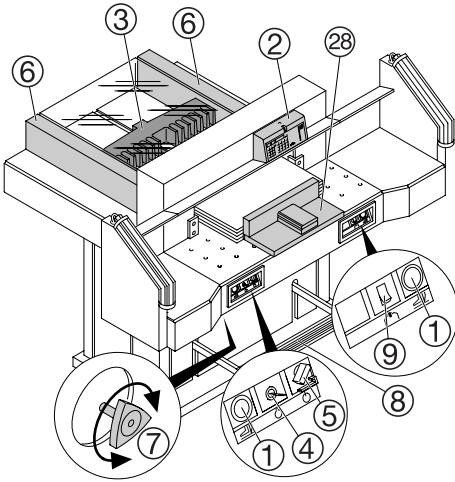
IDEAL 7228-06 LT



Elémentos operativos de la máquina:

- ① - Accionamiento bimanual
Prensado previo y accionamiento del corte
- ② - Control de la escuadra trasera
- ③ - Escuadra trasera
- ④ - Interruptor con llave
- ⑤ - Interruptor principal
- ⑥ - Tope lateral left and right
- ⑦ - Ajuste presión de pisón
- ⑧ - Pedal bajada pisón
- ⑨ - Interruptor on/off del aire de la mesa
- ⑩ - Número programa
- ⑪ - Paso programa
- ⑫ - LED "M" indica memoria
- ⑬ - LED "E" indica expulsión
- ⑭ - LED "S" indica bloqueo de corte
- ⑮ - Escala de medidas, (cm o pulgadas)
- ⑯ - Escuadra trasera, retroceso rápido
- ⑰ - Mando giratorio para ajuste de la escuadra trasera
- ⑱ - Escuadra trasera, avanzado rápido
- ⑲ - Indicador de la presión de aceite del pisón
- ⑳ - Teclas de programa
- ㉑ - Ajustes básicos [F1], [F2], [F3], [E] expulsión
- ㉒ - Indicación en el display del protector del pisón
- ㉓ - Teclas de calculadora
- ㉔ - Indicación en el display de impulsos del tope trasero
- ㉕ - Escala de medidas, (cm o pulgadas)
- ㉖ - Cambio cm/pulgadas
- ㉗ - Boton calculador
- ㉘ - Transportador para el papel





Accionamiento de la máquina

- Poner el interruptor principal (5) en la posición "I". Introducir la llave en el interruptor (4) y gírela a la derecha.
- Pulsar la tecla **Start** → La escuadra trasera (3) se desplazará hacia atrás en busca de la medida de referencia, esperar que aparezca la medida de 72 cm o 28,346 pulgadas en la pantalla digital.

⚠ ¡Atención!

Antes de programar o cortar comprobar que se ha elegido la medida correcta (cm ó pulgadas). Medidas véanse arriba. Para información sobre como almacenar vea la imagen en la parte inferior de la página 24.

Cortar una medida determinada

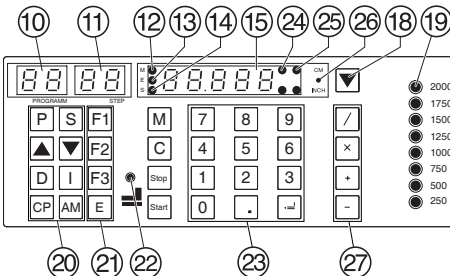
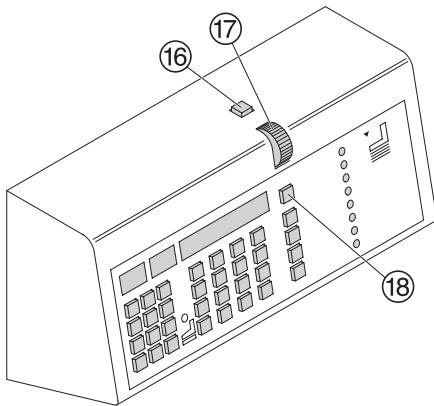
- Introducir la medida en el teclado numérico (23) → LED "S" (14) aparece.
- Pulsar la tecla **Start** → la escuadra trasera se posicionará en la medida de referencia → LED "S" desaparecerá.
- Insertar el papel y colocarlo con la ayuda del ángulo en la escuadra trasera (3) y el tope lateral izquierdo (6).
- Iniciar el corte.

Calculando:

La dimensión a cortar puede ser calculada con el botón (27), p.e. 20 - 2 **Start** y el tope trasero avanza inmediatamente al 18.

Cortar según las medidas

- Colocar la escuadra trasera en posición posterior mediante la tecla (16) (sólo retroceso rápido).
- Insertar el papel y colocarlo con la ayuda del ángulo en la escuadra trasera (3) y el tope lateral izquierdo (6).
- Girar el mando giratorio hacia (17) delante hasta que la marca en la pila de papel coincida con la línea óptica de corte. Cuanto más se gire el mando hacia delante cuanto más rápido se moverá la escuadra trasera. Para el avanzado rápido utilizar la tecla (18).
- Iniciar el corte.



IDEAL 7228-06 LT

Función de expulsión del papel

Al pulsar la tecla [E] la escuadra trasera se desplazará hacia delante para retirar el papel y posteriormente se posicionará en la medida programada en el teclado numérico.

Ajuste de la medida de expulsión

- Presione [P] y matenga + presione [E] → E J en pantalla.
- Elegir la medida deseada.
- [E] Grabar la medida.

Repetición de cortes

- Introducir la primera medida en el teclado numérico (23).
- Ajustar la medida pulsando la tecla [Start].
- Colocar el papel de tal manera que toque la escuadra trasera (3).
- Pulsar la tecla [AM] → Aparece "A" en el centro del display.
- Introducir la medida de la repetición de cortes.
- Presione la tecla [Start] → el tope trasero avanzara conforme a los diferentes tamanos de corte.
- Despues de cortar, el tope trasero avanzara conforme a los diferentes tamanos de corte.
- La tecla [Stop] deja ver la medida actual.

Si cuando insertamos la medida múltiple de corte, se presiona la tecla [M] en lugar de la [AM] el LED "M" (12) se encenderá y después de cada corte deberá presionarse [Start].

Paro de repetición de cortes

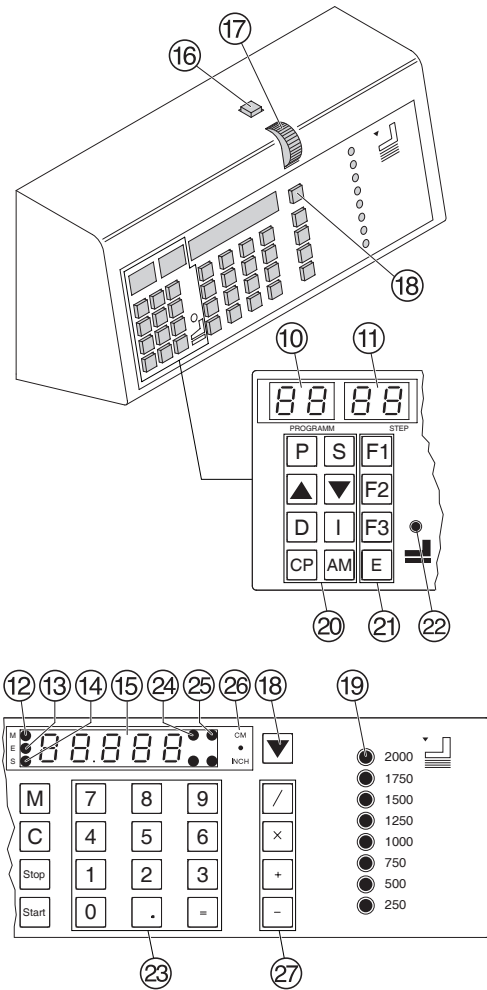
- Pulsar la tecla [M] → LED "M" (12) se apaga.

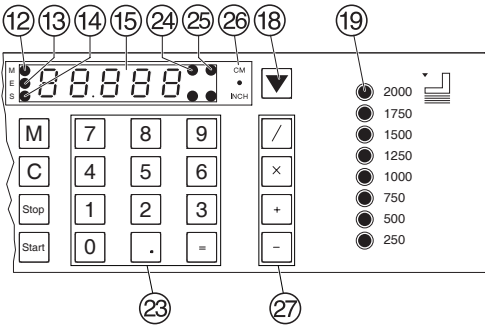
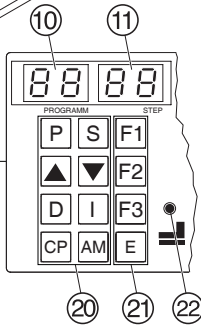
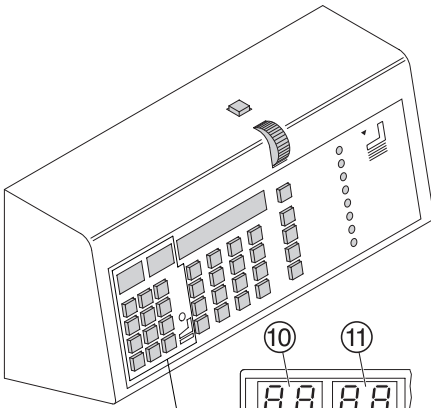
Accionamiento del corte

⚠ ¡Atención!

- Para girar la pila de papel, conducir primero la escuadra trasera hacia delante.
- No interrumpir la subida de la cuchilla por operaciones de conexión.
- No iniciar el corte hasta que se apague LED "S"
- La cuchilla siempre ha de estar en posición superior y cubierta por el pisón.

⚠ Peligro de lesionarse





Programación

Este sistema de control permite almacenar 99 programas con 99 pasos cada uno. Cada paso corresponde a una medida. Con el nº de programa y las teclas ▲ y ▼ se puede saltar a cualquier paso del programa.

Programa en la pantalla ⑩ = programar número.

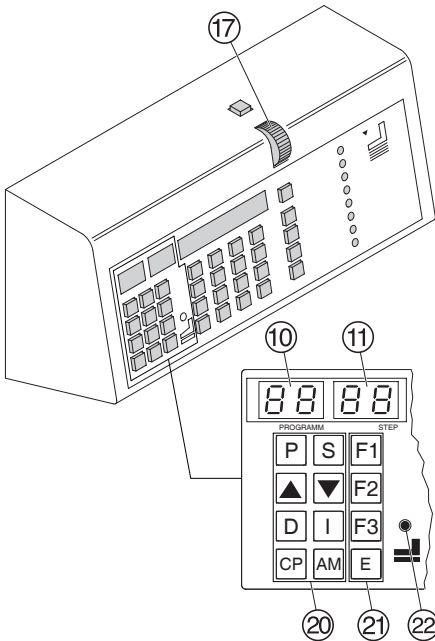
Paso en la pantalla ⑪ = programar paso.

Un paso de programa se puede sobrescribir en cualquier momento. Los programas permanecen almacenados incluso con la máquina apagada. Si se cambia la unidad de medida (cm ó pulgadas), todas las medidas programadas se convertirán automáticamente en la nueva unidad de medida.

Elementos Programación

- Ⓟ -Program (Programa)
- Ⓢ -Step (Posición)
- Ⓜ -Memory (Memoria)
- AM -Memoria (cortes repetitivos con control automático después del corte)
- ▲ -Program up (Verificación programa de avance)
- ▼ -Program down (Verificación programa de atrás)
- Ⓒ -Clear (Corrección y dimensión exacta)
- Ⓓ -Delete (Supresión de una posición)
- Ⓘ -Insert (Adición de una posición)
- Ⓔ -Eject (Eyección de la resma)
- CP -Clear Programm (Anulación del programa)
- Stop -Stop
- Start -Start
- cm
inch -Centímetros o pulgadas en pantalla

IDEAL 7228-06 LT

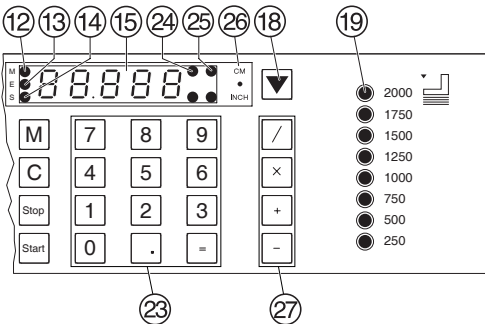


Introducir un programa

- Pulsar **P** → *PR* parpadea en la pantalla digital.
- Introducir los números del programa **0 1 ... 9 9** el número de programa aparecerá en la pantalla **10**.
- Si la medida se muestra en el display **15** el programa está reservado.
- Introducir la medida o bien ajustarla mediante el mando giratorio **17**.
- **=** Grabar la medida. → el siguiente paso del programa aparece.
- Introducir la siguiente medida.
- **=** Grabar la medida.
- **P + Stop** Salida del modo de programación.

Expulsar el papel

- Esta función de expulsión puede añadirse siempre que entremos una medida y expulse antes de avanzar a la siguiente medida.
- Entrar la medida.
- Presionar **E** y LED "E" aparece.
- **=** Grabar la medida.

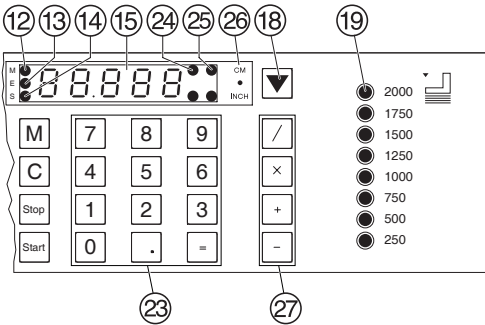
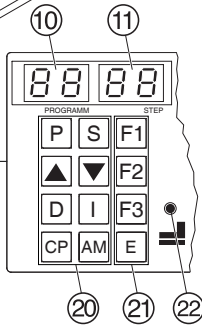
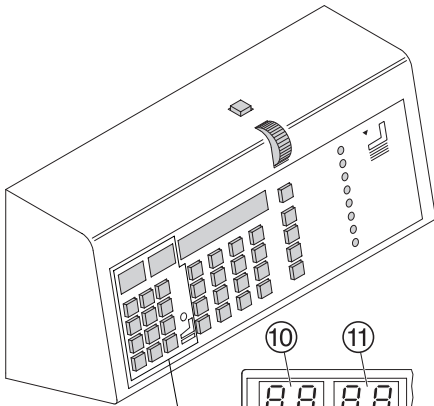


Programa muestra con expulsión

- **P 0 8** Programa 08
- **CP CP** Borrar un programa previo
- **2 7 =** Paso 1 a la medida de 27,0 cm
- **1 9** Paso 2 a la medida de 19,0 cm
- **E =** Expulsión
- **P Stop** Salida del modo de programación

Trabajar con el programa muestra

- **P 0 8** Iniciar el programa 08
- **Start** La escuadra trasera se posiciona en la medida de referencia
- insertar el papel
- Accionar el primer corte
- Accionar el segundo corte
- El papel és extraído
- **P Stop** Salida del modo de programación



Programa de cortes múltiples:

- Presione **[AM]** hasta que el tamaño de corte múltiple sea alcanzado.
(n^1 , n^2 , max. 9 veces).
- Introducir la medida de la repetición de cortes
- **[=]** Grabar la medida.

Programa muestra con cortes múltiples

- **[P]** **[0]** **[9]** Programa 09
- **[CP]** **[CP]** Borrar un programa previo
- **[5]** **[0]** **[=]** Paso 1 a la medida de 50 cm
- **[AM]** primer tamaño de corte múltiple n^1
- **[AM]** segundo tamaño de corte múltiple n^2
- **[2]** **[=]** p.e. tamaño múltiple 2 cm
- **[P]** **[Stop]** Salida del modo de programación

Trabajar con el programa muestra

- **[P]** **[0]** **[9]** Programa 09
- **[Start]** procede a a posición 50 cm
- insertar el papel
- Liberar corte 1
- Liberar corte 2 tamaño de corte múltiple 2cm
- Liberar corte 3 tamaño de corte múltiple 2cm
- Tope trasero procede a la posición 50 cm
- **[P]** **[Stop]** Salida del modo de programación

Elegir un programa para modificar

La tecla **[S]** se usa para seleccionar un paso del programa rápidamente y cambiar la dimensión.

- Pulsar la tecla **[P]** → *PR* aparecerá
- Introducir el número de programa
[0] **[1]** ... **[9]** **[9]**.
- Pulsar la tecla **[S]**.
- Introducir el paso de programa **[0]** **[1]** ... **[3]** **[6]**.
- Cambiar la dimensión.
- **[=]** Grabar la medida.

El paso del programa también puede ser seleccionado usando los botones **[▲]** o/y **[▼]**.

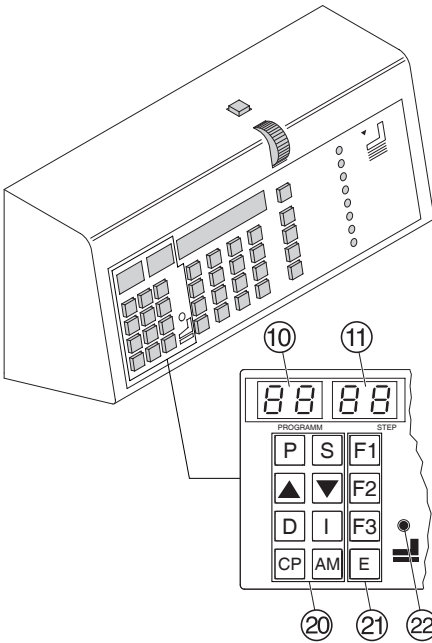
- Sobreescribir una medida.
- **[=]** Grabar la medida.

Insertar un paso de programa

El paso del programa insertado va a aparecer antes de que el paso se muestre en la pantalla.

- Posicionarse en el paso de programa mediante las teclas **[▲]** y/o **[▼]**
- Pulsar la tecla **[I]**.
- Introducir la medida.
- **[=]** Grabar la medida.

IDEAL 7228-06 LT



Borrar un paso de programa

- Posicionarse en el paso de programa mediante las teclas ▲ y/o ▼.
- Pulsar dos veces seguidas la tecla D.

Borrar un programa

- Introducir el número de programa 0 1 ... 9 9.
- Pulsar dos veces seguidas la tecla CP.

Cambiar los ajustes básicos

Frecuentemente, las medidas más usuales están almacenadas en el sistema.

- F1 ajuste básico 21 cm (8,267").
- F2 ajuste básico 14,85 cm (5,846").
- F3 ajuste básico 10,50 cm (4,133").
- E (Expulsión) ajuste básico 20 cm (7,87").

Cambio de los ajustes básicos:

- Presione P y matenga + presione F1 → ajustes parpadea.
- Entrar el nuevo ajuste = Grabar la medida.

Ajustes

Indicador en centímetros o pulgadas

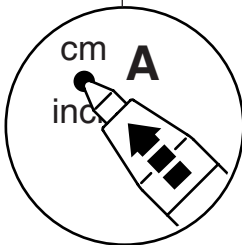
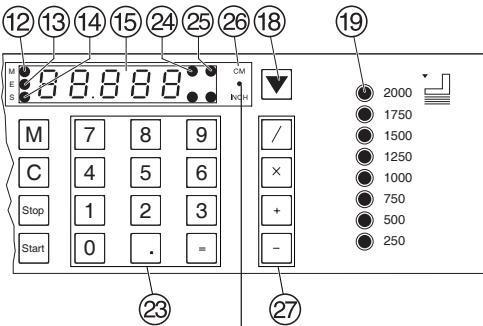
- Presionar $\frac{cm}{inch}$ (A) → El indicador cambia de centímetros a pulgadas. LED correspondiente ilumina.

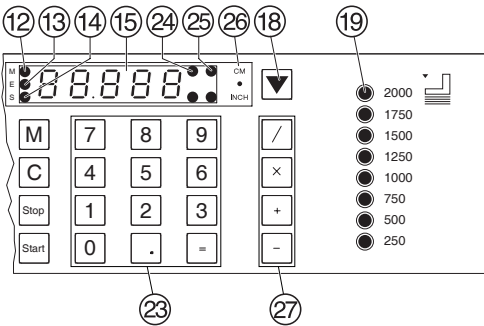
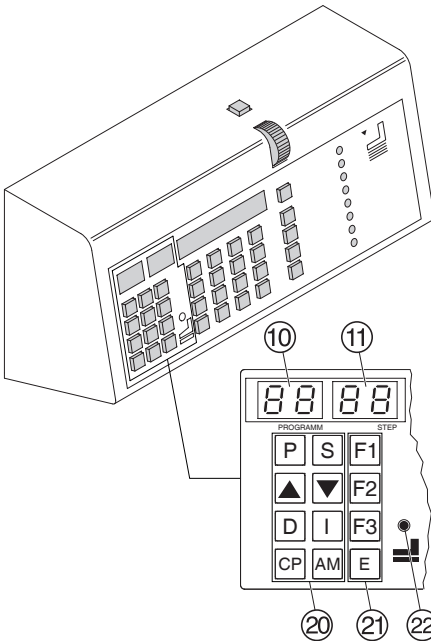
Brillo del display

- Presionar $\frac{cm}{inch}$ y matenga + presione D → el display cambia de brillante a oscuro.

Contador de cortes

- Presionar $\frac{cm}{inch}$ y matenga + presione S → aparece el número de cortes. Presionar D dos veces para borrar a cero el contador. Presionar Stop para salir del modo de programa.





Trabajar con programas

- Presionar **P** → *PR* parpadea en la pantalla digital.
- Introducir el número de programa
0 1 ... 9 9
- Pulsar **Start** → la escuadra trasera se posicionará en la medida de referencia.
- Insertar el papel y colocarlo con la ayuda del ángulo en la escuadra trasera ③ y el tope lateral izquierdo ⑥.
- Accionar el corte → después de cada corte la escuadra trasera se desplazará a la siguiente medida de referencia programada. Accionamiento del corte véase pág. 17.

Con las teclas ▲ y ▼ se puede saltar a cualquier paso del programa.

Con la tecla **Start**, la escuadra trasera se sitúa en la medida de referencia.

Con la tecla **Stop**, la escuadra trasera se para.

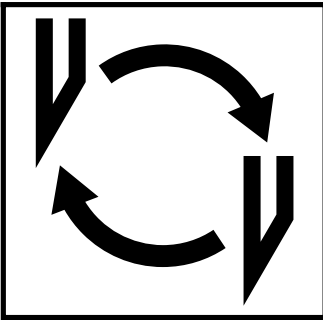
Información general

LED "S" parpadea → Se indica la medida requerida.

LED "S" apagado → Se indica la medida real.

Salir del modo de programa

- Pulsar la tecla **P** → *PR* parpadea en la pantalla digital.
- Pulsar la tecla **Stop** → Salida del modo de programa.



Si la calidad del corte empeora:

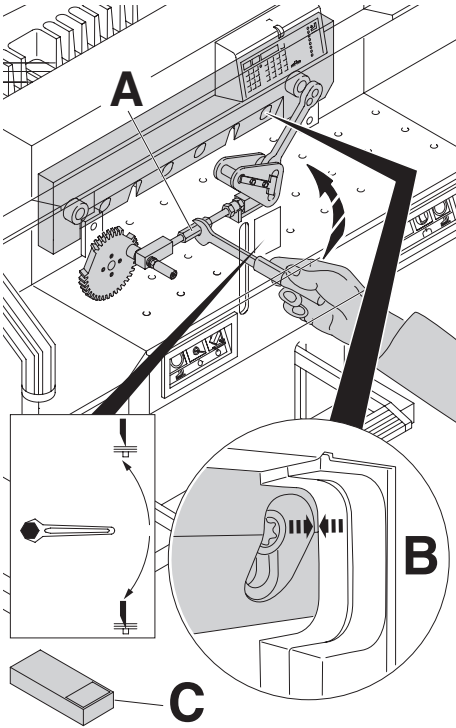
- Comprobar la profundidad del corte (véase pág. 34)
- Comprobar el cuadradillo (véase pág. 30)
- Afilar la cuchilla o cambiarla. (véase pág. 26 - 34)

Si la altura de la cuchilla es inferior a 83mm/3,29 pulgadas ya no se podrá afilar. Hay que cambiarla por una nueva.

Única y exclusivamente está permitido el afilado por talleres cualificados y/o por el fabricante Krug & Priester, D-72336 Krug & Priester, D-72336 Balingen (Alemania)

⚠ ¡Atención! Peligro de lesionarse. La cuchilla está muy afilada. No desmontar ni transportarla sin protección. Sólo puede realizar el cambio de la cuchilla una persona apta e instruida para ello.

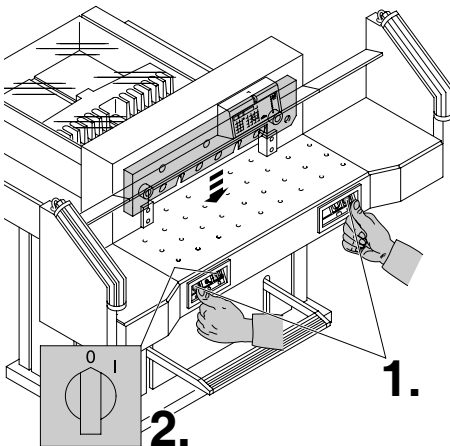
• Cambio cuchilla y cuadradillo •



Girar el tornillo de ajuste de la cuchilla (A) hacia arriba hasta que la escotadura derecha del tornillo de la cuchilla coincida con la escotadura del marco (B). (Destornillador en el set de herramientas (C)).

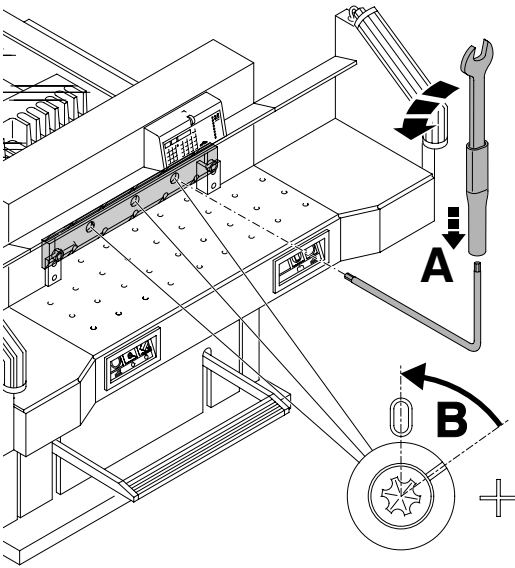
Retirar la llave tork!

⚠ ¡Atención! Peligro de lesionarse.

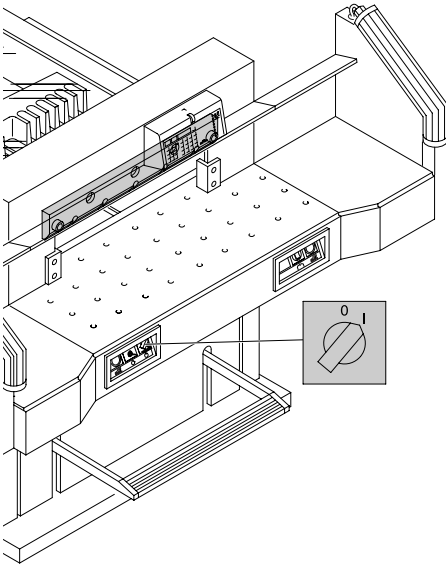


Bajar la cuchilla pulsando ambos botones de corte (1.). Mantener un botón pulsado y apagar el interruptor principal (2.).

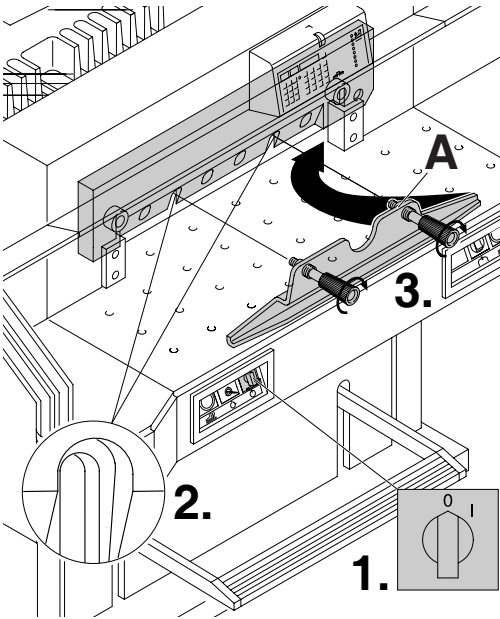
IDEAL 7228-06 LT



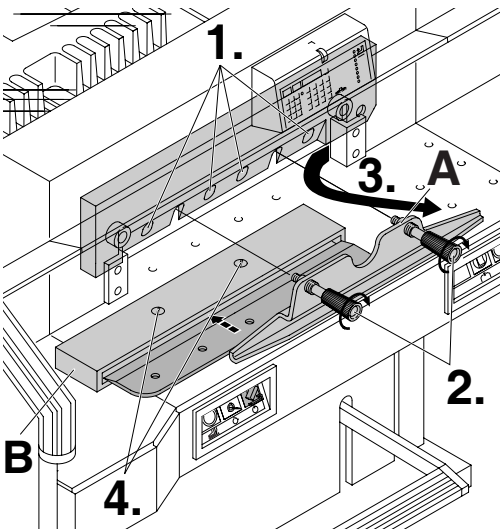
Girar las 3 excéntricas ahora visibles en contra del sentido del reloj con la ayuda de la llave inglesa y su correspondiente extensión (A) (en el set de herramientas). La marca ha de coincidir con la posición "0" (B).



Retirar la llave inglesa. Enchufar el interruptor principal hasta que la cuchilla se encuentre en la posición superior.

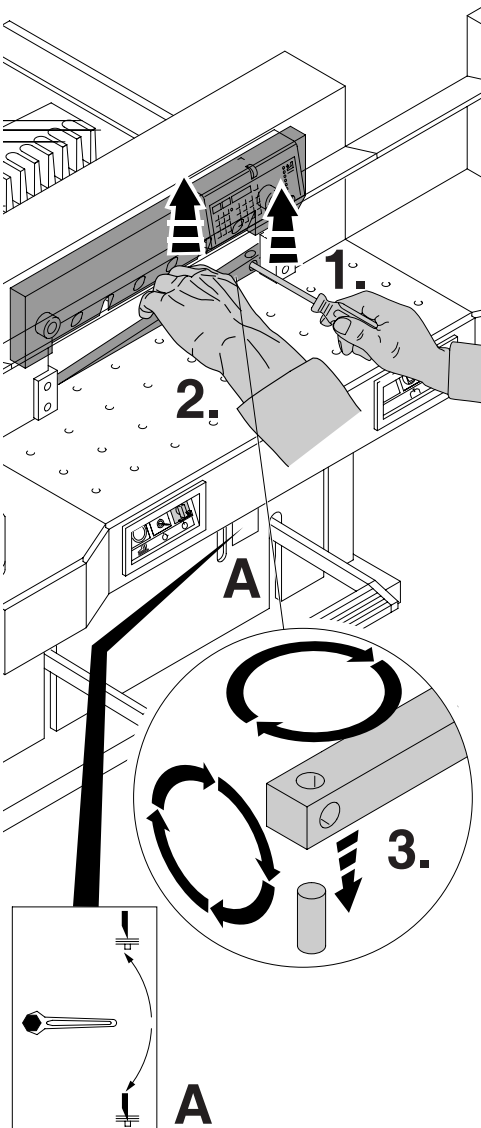


Poner el interruptor principal en posición "0" (1.). Sacar los dos tornillos de la cuchilla de los agujeros oblongos (2.). Colocar el dispositivo de cambio de cuchilla (A) y atornillarlo con fuerza (3.).



Retirar los 4 restantes tornillos de la cuchilla 1.). Aflojar ligeramente los mangos (2.) del dispositivo de cambio de cuchilla (A). Sacar la cuchilla desde abajo (3.). Colocar la cuchilla en la caja (B) prevista para ello y atornillarla (4.).

IDEAL 7228-06 LT



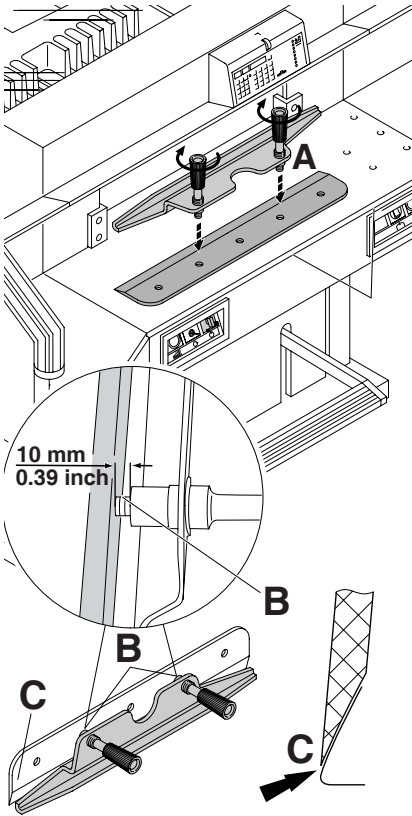
Sacar el cuadradillo con un destornillador pequeño. Girar el cuadradillo, darle la vuelta y/o en caso necesario cambiarlo por uno nuevo (El cuadradillo se puede utilizar 8 veces).

Cambio de cuadradillo (sin cambio de cuchilla).

- Girar el tornillo de ajuste de la cuchilla (A) hacia arriba hasta que la escotadura derecha del tornillo de la cuchilla coincida con la escotadura del marco (B), véase pág. 27 (en caso contrario, el primer corte de la cuchilla en el nuevo cuadradillo sería demasiado profundo).
 - Retirar la llave tork.
 - Desmontar el cuadradillo según imagen arriba.
 - Introducir el cuadradillo girado (con el lado sin usar mirando hacia la cuchilla) en el bulón a la izquierda.
- ⚠ ¡Atención! Peligro de lesionarse.

Muestra de corte con el cuadradillo cambiado (sin cambio de cuchilla).

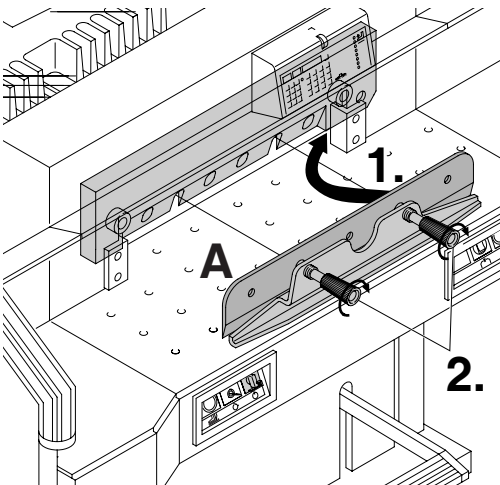
- Insertar papel y desencadenar el corte.
- Si la hoja inferior no se ha cortado en toda su longitud, girar el tornillo de ajuste de la cuchilla (A.) hacia abajo en una 1/12 parte.
- Si sigue sin cortarse la hoja inferior, repetir el proceso tantas veces como sea necesario hasta que la hoja se corte en toda su longitud.



Para sacar la cuchilla de recambio de la caja, cogerla con cuidado y atornillarla con el dispositivo de cambio de cuchilla (A).

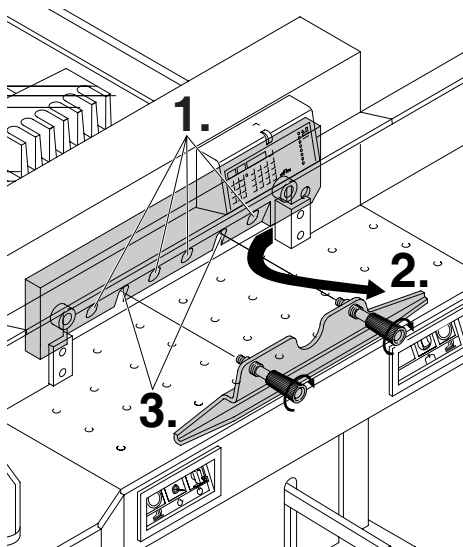
- Fijarse en un espacio de 10 mm o 0,39 pulgadas (B).
- El filo de la cuchilla ha de estar cubierto (C).

⚠ ¡Atención! Peligro de lesionarse.

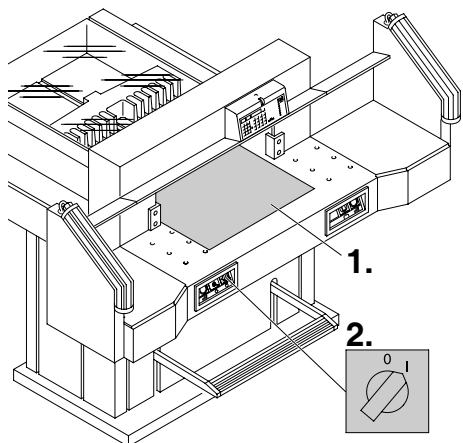


Colocar la cuchilla de recambio junto con el dispositivo (A) en el portacuchillas (1.) hasta arriba del todo y apretar los mangos (2.).

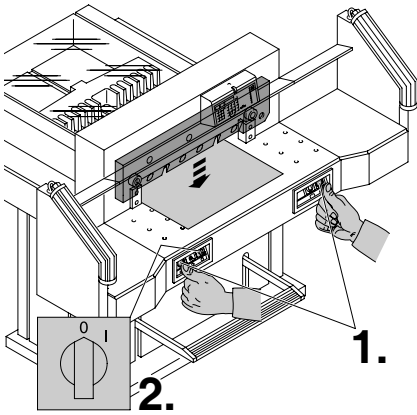
IDEAL 7228-06 LT



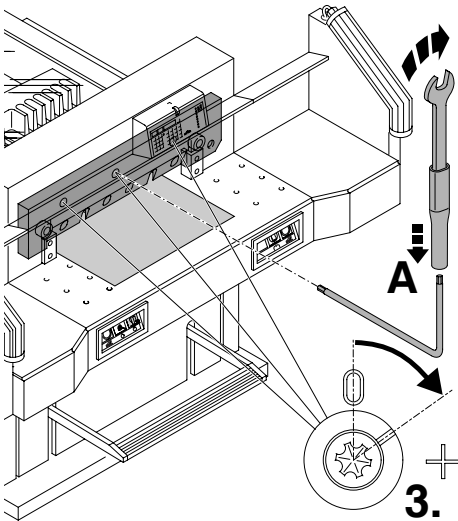
Fijar suavemente 4 de los 6 tornillos de la cuchilla con el soporte cuchilla (1.), retirar el dispositivo de cambio de cuchilla (2.) y fijar suavemente los restantes 2 tornillos de la cuchilla con el soporte cuchilla (3.).



Retirar todas las herramientas y distribuir el papel a lo largo de la longitud de corte (1.). Poner el interruptor principal en posición "I" (2.).

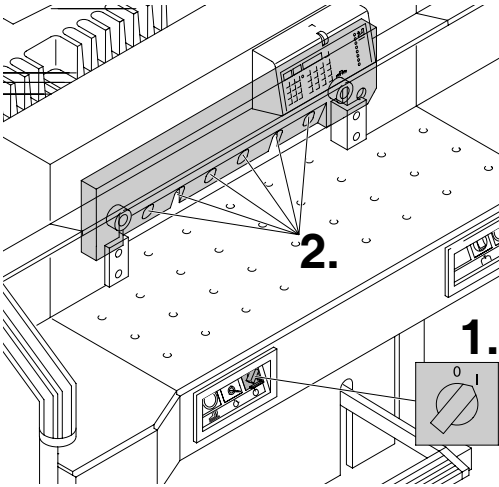


Bajar la cuchilla con los dos botones pulsados (1.). Mantener uno pulsado y apagar el interruptor principal (2.).

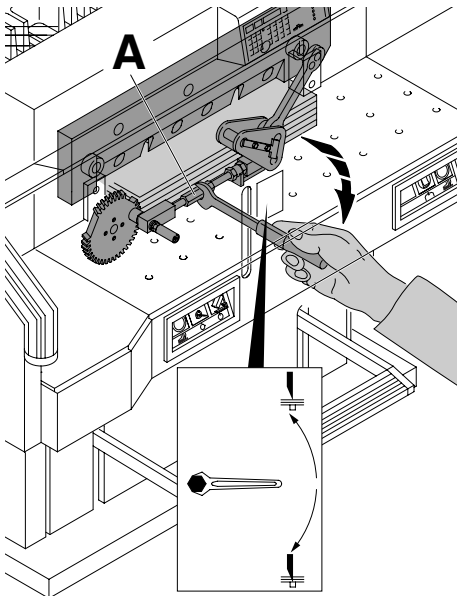


Con la llave especial (A) y aflojar las 3 excéntricas hacia abajo (3.) hasta que el papel se haya cortado en su totalidad (la cuchilla en posición paralela no ha de entrar con demasiada profundidad en el cuadradillo).

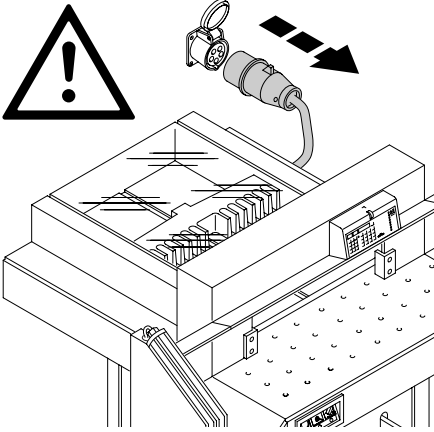
IDEAL 7228-06 LT



Poner el interruptor principal en posición "I" (1.), la cuchilla se desplazará hacia arriba. Atornillar con fuerza los 6 tornillos de la cuchilla (2.).

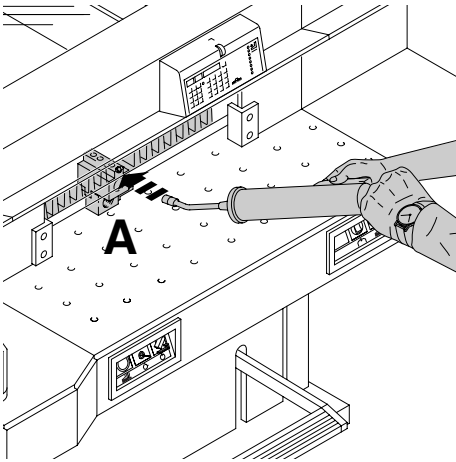


Para comprobar el buen funcionamiento de corte cortar una pila de papel. Si no se ha cortado la última hoja y/o varias hojas, girar el tornillo de ajuste de la cuchilla (A) progresivamente hacia abajo en una 1/12 parte hasta que todas las hojas se hayan cortado en su totalidad. (No colocar la cuchilla muy bajo, desgaste de la misma).



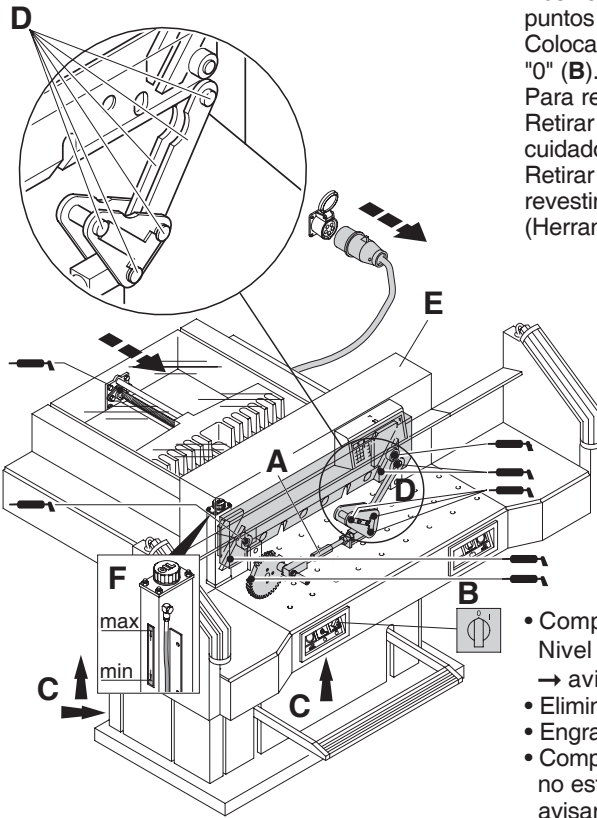
⚠ ¡Atención!

- Los trabajos de mantenimiento deben realizarse solamente por personal competente y adecuadamente instruido.
- Desconectar la máquina de la red principal antes de iniciar cualquier tipo de mantenimiento y/o retirar revestimientos.



Lubricar semanalmente la guía de la escuadra (A). Para ello, llevarla a la posición delantera. (No usar aceites de resina ni grasas).

IDEAL 7228-06 LT



Dos veces al año lubricar los restantes puntos de lubricación (véase imagen). Colocar el interruptor principal en posición "0" (B).

Para realizar esta operación.

Retirar la tapa de seguridad (E) → tener cuidado con el cable.

Retirar los revestimientos inferiores y el revestimiento de madera trasero (C).

(Herramientas en el set de herramientas).

• Comprobar el nivel de aceite (F).

Nivel de aceite inferior al mínimo indicado

→ avisar al Servicio Técnico

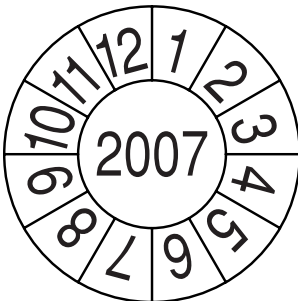
• Eliminar los restos de papel.

• Engrasar la máquina

• Comprobar que los 4 bulones y las 2 bielas no estén gastados (D). En caso de desgaste avisar al Servicio Técnico.

• Volver a montar la máquina.

Si la máquina se utiliza más de 5 horas por día el trabajo de mantenimiento deberá realizarse de forma más frecuente.



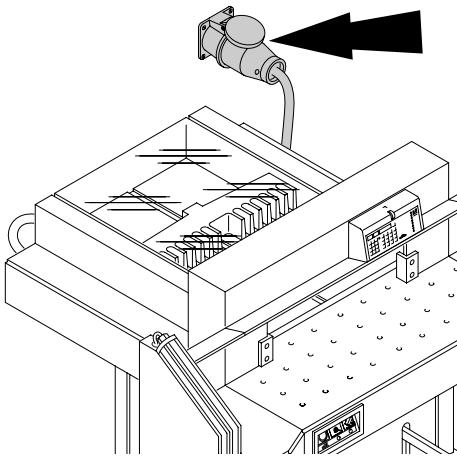
Prueba de seguridad

Las normas de seguridad están establecidas de acuerdo con las existentes en el país donde la máquina esté funcionando.

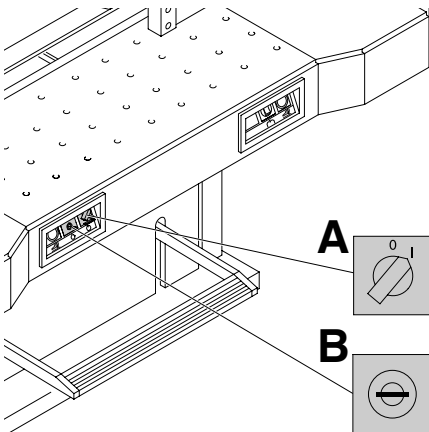
El fabricante recomienda realizar una revisión de seguridad cada 5 años por el servicio autorizado.



La máquina no funciona.



¿La máquina está enchufada?



¿Interruptor principal en posición "I" (A)?

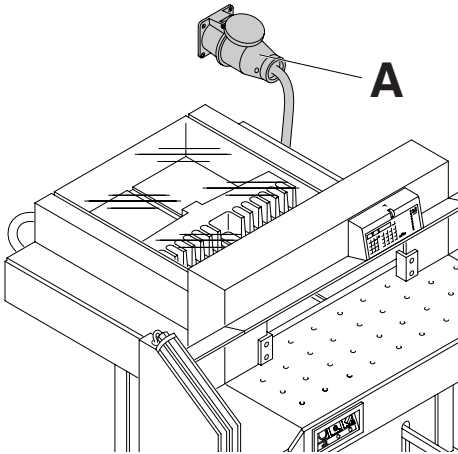
¿Panel de control activado (B)?

(girar la llave hacia la derecha)

Compruebe el fusible en casa del cliente.

Para el accionamiento de corte véase pág.17.

IDEAL 7228-06 LT

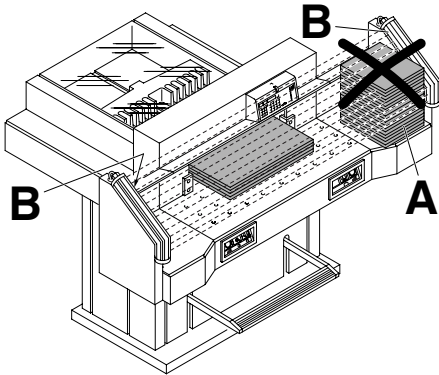


Después haber desplazado la máquina, no funciona.

Si sigue sin funcionar la máquina habrá que cambiar el campo giratorio.
Puesto que esta máquina está alamburada según la normativa IEC para el campo giratorio, recomendamos que los cambios del sentido de giro se efectúen por un especialista profesional. La dirección de giro puede modificarse cambiando las conexiones "L1" y "L2" (A).

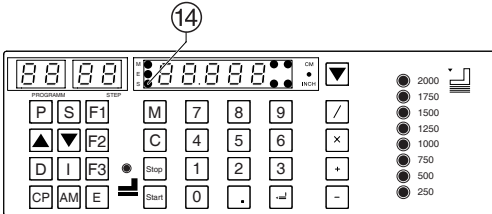
⚠ ¡Advertencia!

Una permuta errónea de las conexiones puede poner en peligro la vida del usuario. **Este trabajo ha de realizarse por un técnico electricista.**

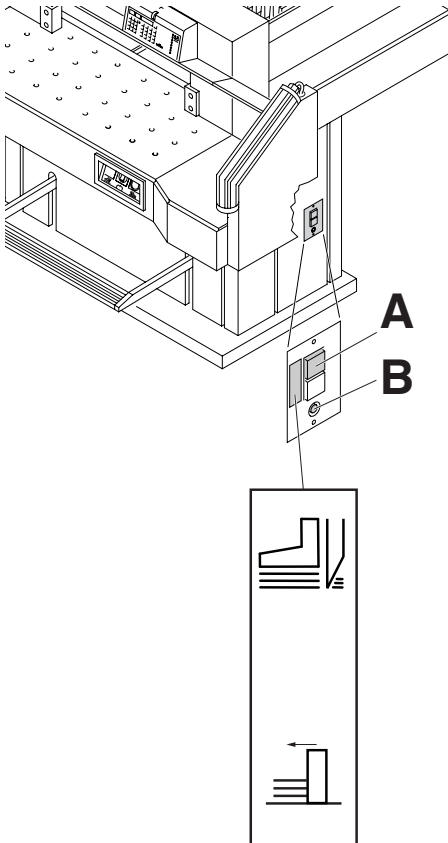


Imposible accionar el corte.

- **Barrera de luz cubierta, impura.**
Retire todos los objetos que obstruyan el area de seguridad (A) y limpie el vidrio del emisor (B) y receptor (B)
- La medida no se ha entrado correctamente.
→ LED "S" ⑭ no se apaga.
Volver a pulsar Start
- **Medida inferior a 9 cm.**
La plancha protectora ha de estar desmontada.
Desmontar la plancha protectora y **colocarla en la caja prevista** para ello. (véase pág. 16).



• Posibles fallos en el funcionamiento •



La máquina se apaga:

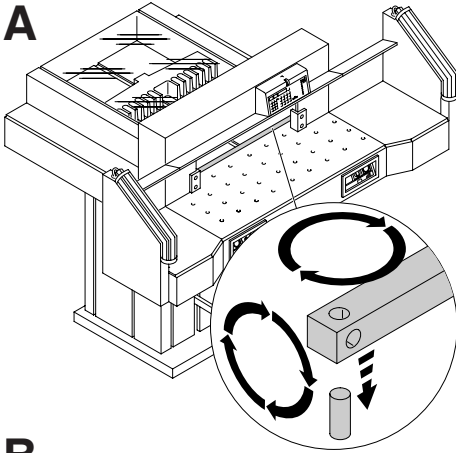
- **Sobrecarga de la máquina.**
El interruptor de seguridad (A) salta. Volver a encender el interruptor (A).
- **Máquina bloqueada.**
- **Cuchilla gastada.**
Eliminar el fallo y volver a encender el interruptor (A).
- **Escuadra trasera bloqueada.**
El interruptor de seguridad (B) salta. Eliminar el fallo y volver a encender el interruptor (B).

Interruptor de seguridad para:

A = Accionamiento de la cuchilla

**B = Accionamiento de la
escuadra trasera**

IDEAL 7228-06 LT

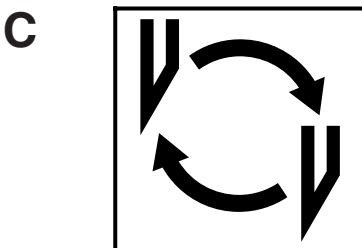
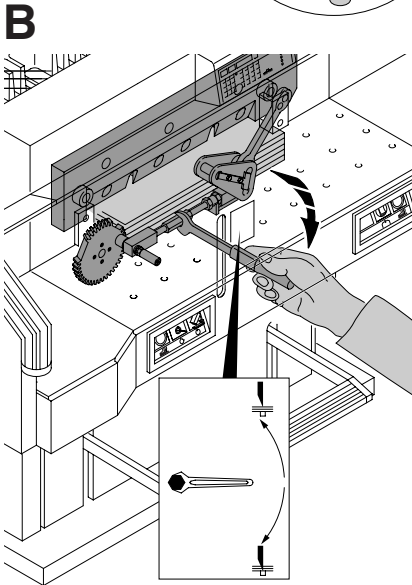


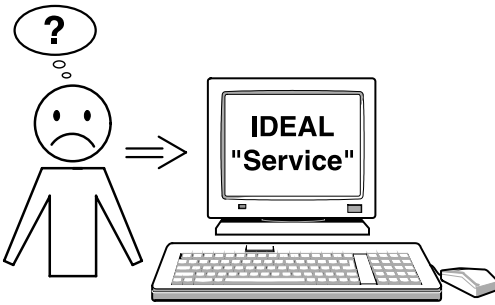
La última hoja no queda cortada:

- Girar el cuadradillo y/o darle la vuelta (A).
- En caso necesario reajustar la cuchilla mediante el torno de ajuste (B). (Véase pág. 34).

Pobre calidad de corte o la cuchilla marca la pila de papel:

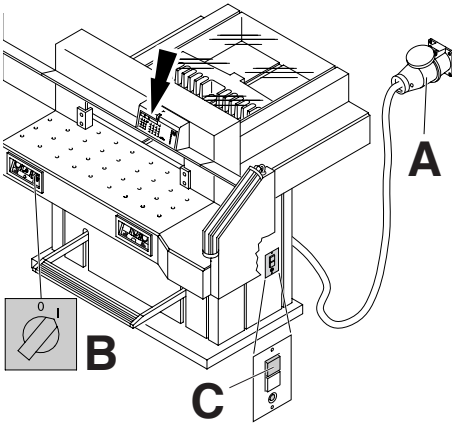
- Cambiar la cuchilla (C) (veáanse pág. 26 - 34).





El motor está en marcha pero la cuchilla no baja:

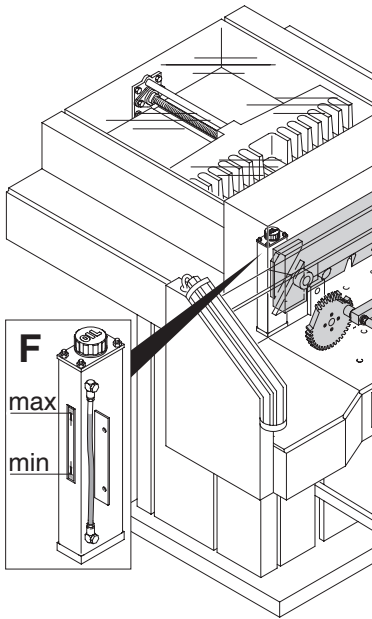
- Se ha activado el sistema de seguridad.
Avisar al servicio técnico.
www.ideal.de → "Service"
service@krug-priester.com



Pantalla digital apagada

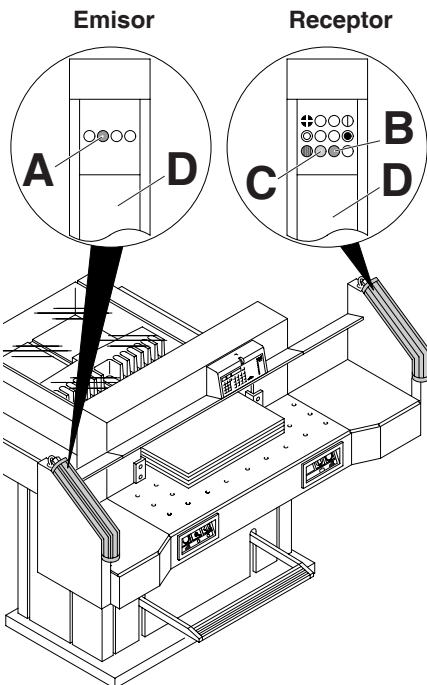
- ¿Máquina encendida? (A)
- ¿Interruptor principal en posición "I"? (B)
- Encender el interruptor de seguridad. (C).
- Comprobar los fusibles de la instalación eléctrica.

IDEAL 7228-06 LT



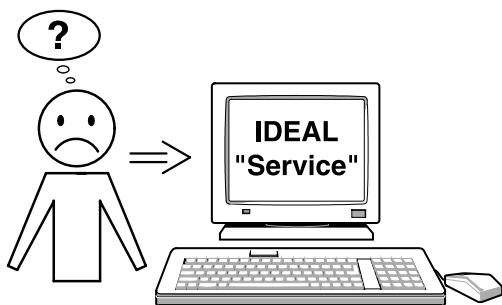
No hay presión en el pisón.

- Es necesario rellenar el aceite del circuito hidráulico.
- Avisar al servicio técnico.



Averías de la barrera de luz

- Durante el servicio normal los LED (A) naranja y LED (B) verde están iluminados.
 - Indicación de suciedad (C) naranja está permanentemente encendida.
- Limpiar los cristales frontales (D) del emisor y receptor.



Ninguno de los métodos ayudan a solucionar el problema:

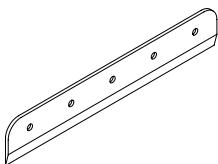
Contacte con el servicio técnico

- www.ideal.de → "Service"
service@krug-priester.com

Accesorios recomendados:

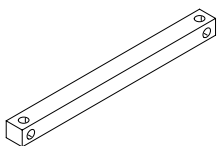
Cuchilla de recambio

- Nr. 9000 130



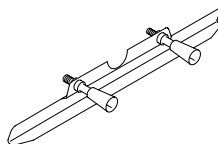
6 cuadradillos

- Nr. 9000 024



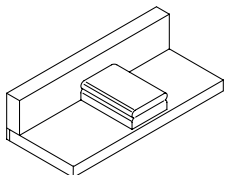
Cambio de cuchilla ¹

- Nr. 9000 512



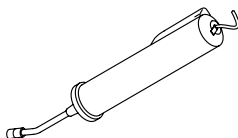
Transportador para el papel ¹

- Nr. 9000 521



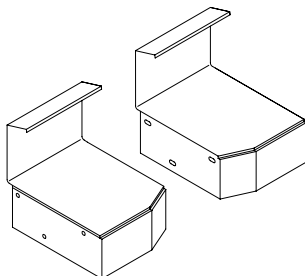
Engrasador a presión ¹

- Nr. 9004 683

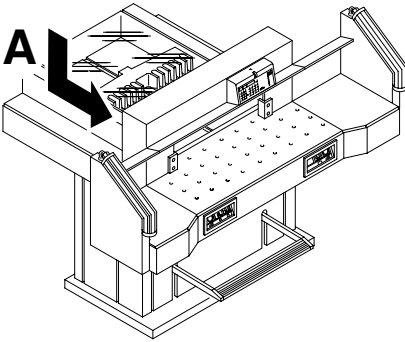


Mesas laterales, derecha e izquierda

- Nr. 9000 530



¹ Incluido en la entrega.



Información técnica:

- Voltaje: 400V/50Hz/3~, 230V/60Hz/3~
 - Longitud de corte: 720 mm
 - Capacidad de corte: 80 mm
 - Profundidad de mesa: 720 mm
 - El nivel de sonido es EN 13023: 72 dB (A)
 - Dimensiones (An x Prof x Alt)
1305/2100¹ mm x 1500/1600¹ x 1355 mm
 - Corriente derivada: < 3,5mA
 - Diámetro toma de red min. 1,5mm² (230V).
 - Diámetro toma de red AWG 14 (20A) (120V)
 - Presión pisón: min. 250 daN, max 2000 daN
 - Peso: 613 kg, 620¹ kg
 - Nivel de aceite hidráulico: 1,5 l
HLPD, viscosidad 46 mm²/ sec. por la
normativa DIN 51562.
- Eliminar aceite hidráulico gastado solamente a través de centros especializados en ello.

¹ Mesas laterales

Las especificaciones técnicas exactas se pueden desprender de la placa identificativa de la máquina (**A**). Hay un diagrama de circuito en la caja de distribución de la máquina. Para cualquier reclamación en garantía, la máquina ha de estar provista de la placa original de identificación.

Barrera de luz

- | | |
|---------------------------------|--------|
| • Tiempo de reacción: | 101 ms |
| • Altura 14 mm/Distancia mínima | 370 mm |
| • Altura 30 mm/Distancia mínima | 480 mm |
| • Altura 40 mm/Distancia mínima | 468 mm |

Temperatura ambiente 10 °C - 60 °C

Humedad del aire (no condensa) 15 % - 95 %

IDEAL 7228-06 LT



Esta máquina está comprobada por laboratorios de seguridad independientes (GS) y cumple la normativas 98/37/EG, 2006/95/EG y 2004/108/EG.

Información nivel de ruido:

Nivel de ruido: 72db (A) según EN13023.

Sujeto a cambio sin notificación.



D	EG-KONFORMITÄTSERKLÄRUNG
GB	EC-declaration of conformity
F	Déclaration de conformité CE
NL	EG-verklaring van overeenstemming
I	Dichiarazione CE di conformità
E	Declaración CE de conformidad
RUS	Сертификат Соответствия ЕС

- Hiermit erklären wir, daß die Bauart von
- Herewith we declare that
- Par la présente, nous déclarons que
- Hiermede verklaren wij, dat de in de handel gebrachte machine
- Si dichiara che il modello della
- Por la presente, declaramos que la
- ДАННЫМ ПОДТВЕРЖДАЕМ, ЧТО

7228-06 LT

- **folgenden einschlägigen Bestimmungen entspricht**
- complies with the following provisions applying to it
- sont conformes aux dispositions pertinentes suivantes
- voldoet aan de eisen van de in het vervolg genoemde bepalingen
- è conforme alle seguenti disposizioni pertinenti
- satisface las disposiciones pertinentes siguientes
- СООТВЕТСТВУЕТ СЛЕДУЮЩИМ УСЛОВИЯМ, ПРИМЕНЯЮЩИМСЯ
ДЛЯ ЭТОГО

98/37EG; 2006/95/EG ; 2004/108EG

- **Angewendete harmonisierte Normen insbesondere**
- Applied harmonised standards in particular
- Normes harmonisées utilisées, notamment
- Gebuikte geharmoniseerde normen, in het bijzondere
- Norme armonizzate applicate in particolare
- Normas armonizadas utilizadas particularmente
- В ЧАСТНОСТИ, ЭТО КАСАЕТСЯ ИСПОЛЗУЕМЫХ
ГАРМОНИЗИРОВАННЫХ СТАНДАРТОВ

**EN 60204-1; EN 1010-1; EN 1010-3;
EN 55014-1; EN 55014-2; EN 64496-1; prEN 61496-2;
EN ISO 12100-1; EN ISO 12100-2; EN ISO 13857; EN 954-1; EN 13023.
EN ISO 11204**

Krug & Priester GmbH u. Co KG
72336 Balingen, Germany

01.06.2008
Datum

W. Priester
Wolfgang Priester
- General Manager -



Destructoras de Documentos

Cizallas y Guillotinas

