

IDEAL 7228-06 LT





- D** Bitte lesen Sie vor Inbetriebnahme der Maschine unbedingt diese Betriebsanleitung und beachten Sie die Sicherheitshinweise. Die Betriebsanleitung muss jederzeit verfügbar sein.
- GB** Please read these operating instructions before putting the machine into operation and observe the safety precautions. The operating instructions must always be available.
- F** Nous vous prions de lire attentivement le mode d'emploi avant d'utiliser la machine, et attirons votre attention sur les consignes de sécurité. Les instructions d'utilisation et les consignes de sécurité doivent toujours être disponibles. Les instructions d'utilisation et les consi.
- NL** Leest u voor de ingebruik name van het apparaat a.u.b. deze gebruiksaanwijzing goed door en neemt u de veiligheidsinstructies n acht. De gebruiksaanwijzing en de veiligheids-voorschriften moeten altijd binnen handbereik zijn.
- I** Per favore legga questo manuale di istruzione prima di mettere in funzione il distruggidocumenti e osservi le regole di sicurezza. Le istruzioni d'uso devono essere sempre disponibili.
- E** Le recomendamos lea las instrucciones antes de poner en funcionamiento esta máquina y cumpla las normas de seguridad. Las instrucciones de servicio y seguridad deben estar siempre disponibles.
- S** Läs igenom denna bruksanvisning innan ni startar maskinen. Var noga med säkerhetsföreskrifterna. Instruktionsmanualen måste alltid finnas tillgänglig.
- FIN** Lue nämä käyttö-ohjeet läpi ennenkuin käynnistät laitteen !
Noudata turvaohjeita. Käyttöohjeiden on oltava aina saatavilla.
- N** Lees gjennom denne bruksanvisningen før De tar i bruk maskinen
Vær oppmerksom på sikkerhetsforskriftene. Operatørmmanualen må alltid være tilgjengelig.
- PL** Proszę uważnie przeczytać instrukcję obsługi przed uruchomieniem urządzenia i stosować się do przepisów bezpieczeństwa. Instrukcje obsługi muszą być zawsze dostępne.
- RUS** Пожалуйста, прочитайте инструкцию по эксплуатации перед установкой аппарата, соблюдайте технику безопасности. Инструкция по эксплуатации должна находиться в доступном для пользователя месте.
- H** A gép üzembe helyezésé előtt figyelmesen olvassa el a kezelési utasítást és tartsa be a biztonságí előírásokat. A kezelési utasításnak mindig elérhetőnek kell lennie.
- TR** Lütfen makineyi çalıştırmadan önce bu kullanma talimatlarını dikkatli bir şekilde okuyunuz ve belirtilen güvenlik önlemlerine uyunuz. Kullanma Talimatları her zaman kullanıma hazır olmalıdır.
- DK** Før installation af maskinen bedes De venligst læse brugervejledningen brugervejledningen og være opmærksom på sikkerhedsanvisningerne. Brugervejledningen skal altid være tilgængelig.
- CZ** Prosim přečtete si instrukce k obsluze a dodržujte bezpečnostní upozornění. Návod k obsluze musí být vždy dostupný.
- P** Por favor leiam o manual de instruções antes de colocar a máquina em operação e vejam as precauções de segurança. As instruções de operação deverão estar sempre disponíveis.
- GR** ΠΑΡΑΚΑΛΩ ΔΙΑΒΑΣΤΕ ΤΙΣ ΟΔΗΓΙΕΣ ΧΡΗΣΕΩΣ ΚΑΙ ΤΙΣ ΠΡΟΦΥΛΑΞΕΙΣ ΑΣΦΑΛΕΙΑΣ ΠΡΙΝ ΒΑΛΕΤΕ ΤΟ ΜΗΧΑΝΗΜΑ ΣΕ ΛΕΙΤΟΥΡΓΙΑ. ΟΙ ΟΔΗΓΙΕΣ ΧΡΗΣΗΣ ΠΡΕΠΕΙ ΝΑ ΕΙΝΑΙ ΠΑΝΤΑ ΔΙΑΘΕΣΙΜΕΣ.
- SLO** Prosimo preberite navodila za uporabo ter upoštevajte varnostna opozorila preden zaženete napravo. Navodila naj bodo vedno pri roki.
- SK** Starostlivo si preštudujte tento návod na obsluhu pred uvedením stroja do prevádzky a najmä bezpečnostné predpisy. Držte tento návod na obsluhu na dostupnom mieste.
- EST** Palun lugege enne masina käivitamist käesolevat kasutusjuhendit ning järgige ohutusnõudeid. Kasutusjuhend peab alati käepärast olema.
- CHI** 使用機器前，請閱讀此操作指引，並留意安全守則
操作手册必须是经常可用的。
- UAE** والامان والوقاية تعليمات ملاحظة نرجوا كما الماكينة بتشغيل البدء قبل التشغيل تعليمات قراءة نرجوا لا بد من وجود تعليمات التشغيل دائما



- D** Keine Bedienung durch Kinder!
GB Children must not operate the machine!
F Pas d'utilisation par un enfant!
NL Geen bediening door kinderen!
I Non lasciare utilizzare il tagliacarte a bambini!
E No dejar que la utilicen los niños!
S Installera maskinen utom räckhåll för barn!
FIN Asentakaa laite lasten ulottumattomiin!
N Installer maskinen utenfor rekkevidde for barn!
PL Dzieciom nie wolno obsługiwać urządzenia!
RUS Не допускайте детей к пользованию аппаратом!
H Gyerekek a gépet nem kezelhetik
TR Makinayı Çocuklar Kullanmamalıdır.
DK Må kun betjenes af voksne
CZ Stroj nesmí být obsluhován dětmi!
P As crianças não devem trabalhar com a máquina!
GR ΑΠΑΓΟΡΕΥΕΤΑΙ Η ΧΡΗΣΗ ΑΠΟ ΠΑΙΔΙΑ.
SLO Otroci ne smejo uporabljati naprave
SK So strojom nesmú pracovať deti!
EST Lapsed ei tohi masinat kasutada!
CHI 勿让儿童使用机器!
UAE يجب علي الأطفال عدم تشغيل الماكينة.



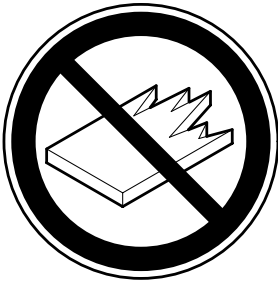
- D** Nicht unter das Messer fassen!
GB Do not reach beneath the blade!
F Ne pas passer les mains sous la lame!
NL Niet met de handen onder het mes komen!
I Non toccare la lama nella parte inferiore!
E ¡No tocar debajo de la cuchilla!
S Sträck inte in handen under kniven!
FIN Älä laita kättäsi terän alle!
N Plasser aldri hender ol. under kniven!
PL Nie wkładać rąk pod noże!
RUS Избегайте попадания рук под лезвие!
H Ne nyúljon a kés alá!
TR Elinizi bıçağın altına sokmayınız!
DK Stik ikke hænderne ind under knivbladet!
CZ Nesahejte pod ostří nože!
P Não tocar na parte inferior da faca!
GR ΜΗΝ ΑΓΓΙΖΕΤΕ ΤΟ ΚΑΤΩ ΜΕΡΟΣ ΤΗΣ ΛΕΠΙΔΑΣ!
SLO Ne segajte z roko pod rezilo!
SK Nevkladajte ruky pod nôž!
EST Ärge pange kätt tera alla!
CHI 请勿接触刀具的下方。
UAE لا تصل تحت السكين



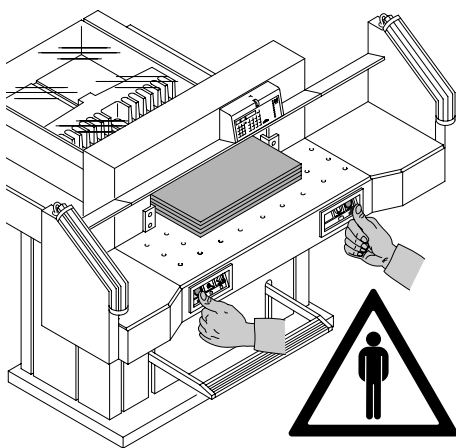
- D** Messer nie lose liegen lassen!
Messer nur mit Messerwechsellvorrichtung oder im Messertransportkasten befördern!
(siehe Seite 29 und 31).
⚠️ Warnung! Verletzungsgefahr!
- GB** Never leave the blade unattended!
Do not extract or transport the blade without protection!
(See page 29 and 31).
⚠️ Danger! Risk of injury!
- F** Ne jamais laisser la lame sans protections !
Elle ne doit être démontée qu'à l' aide du dispositif de changement de lame (cf. page 29 et 31), ou transportée dans son étui en bois !
⚠️ Danger ! Risques de coupures !
- NL** Laat nooit de messen alleen achter.
Transporteer de messen niet zonder de houten bescherming (zie pagina 29 en 31).
⚠️ Waarschuwing! Opgelet voor ongevallen!
- I** Non lasciare mai la lama incustodita. Non rimuovere o trasportare la lama senza protezione. (Vedi pagina 29 e 31).
⚠️ Attenzione! Rischio di infortunio!
- E** ¡No quitar la cuchilla sin prestar atención. No desmontar no transportar la cuchilla sin protección! (vérase pág. 29 y 31)
⚠️ ¡Advertencia! ¡Peligro de hacerse daño!
- S** Lämna aldrig maskinen obemannad. Ta inte ur eller transportera kniven utan skydd. (se sid 29 och 31).
⚠️ Skaderisk!
- FIN** Käsittelle terää aina varoen. Älä siirrä tai kuljeta terää ilman suojaa ! (katso sivu 29 ja 31)
⚠️ Loukkaantumisen vaara !
- N** La aldri kniven ligge ubeskyttet. Ta aldri ut kniven eller transporter den uten beskyttelse (Se side 29 og 31)
⚠️ FARE ! Muligheter for skade !
- PL** Nigdy nie pozostawiać noży bez nadzoru.
Nie wyciągać lub transportować noży bez osłon!
(zobacz strona 29 i 31).
⚠️ Ryzyko skaleczenia sie!
- RUS** Не оставляйте открытое лезвие без присмотра! Не пытайтесь извлечь или транспортировать лезвие без специальных мер предосторожности!
(См. страницы 29 и 31)
⚠️ Соблюдайте выше перечисленные правила для избежания травм!
- H** Soha ne hagyja a kést őrizetlenül!
Ne vegye ki vagy ne szállítsa a kést védőtok nélkül!
(Lásd 29. és 31. oldal)
⚠️ Veszély! Sérülésveszély!
- TR** Bıçağı hiçbir zaman gözetimsiz bırakmayınız!
Bıçağı muhafazasız olarak yerinden çıkartmayınız veya taşımayınız! (Sayfa 29 ve 31'e bakınız)
⚠️ Dikkat! Yaralanma riski!



- DK** Knivbladet må aldrig efterlades uden opsyn.
Forsøg ikke at afmontere eller transportere knivbladet uden beskyttelse! (Se side 29 og 31)
⚠ **FARE! Risiko for legemlig beskadigelse.**
- CZ** Nikdy nenechávejte nůž bez krytu.
Nikdy nevyjímejte nebo neprepravujte nůž bez ochranného krytu (viz. strany 29 a 31)
⚠ **Nebezpečí! Riskujete zranění**
- P** Deixar a faca sempre em local seguro!
Não retirar ou transportar a faca sem protecção!
(Ver pág. 29 e 31)
⚠ **Perigo! Risco de dano!**
- GR** ΜΗΝ ΑΦΗΝΕΤΕ ΤΗΝ ΛΕΠΙΔΑ ΑΝΕΠΙΤΗΡΗΤΗ!
ΜΗΝ ΑΜΛΑΖΕΤΕ Ή ΜΕΤΑΦΕΡΕΤΕ ΤΗΝ ΛΕΠΙΔΑ ΧΩΡΙΣ ΠΡΟΦΥΛΑΞΗ (Δείτε σχετικά στις σελίδες 29 & 31)
⚠ **ΠΡΟΣΟΧΗ ! ΚΙΝΔΥΝΟΣ ΤΡΑΥΜΑΤΙΣΜΟΥ !**
- SLO** Nikoli ne puščajte rezila nazaščitenega. Nikoli ne prenašajte rezilo brez zaščite. (glej stran 29 in 31).
⚠ **Pozor! Nevarnost poškodbe.**
- SK** Nenechávajte nôž nechránený (nezabezpečený)!
Nevyberajte alebo netransportujte nôž bez ochrany
(vid s. 29 a 31)
⚠ **! Riziko ťrazu !**
- EST** Ärge jätke lõiketera kunagi järelevalveta!
Ärge pikendage ega teisaldage tera kaitseseadmeteta!
(Vt lk 29 ja 31.)
⚠ **Oht! Vigastuste oht!**
- CHI** 在没人留意的情况下，请勿离开刀具。
在没有保护的情况下，请勿取出或运送刀具！（参阅第 29 和 31 页）。
⚠ 危险！可引致受伤！
- UAE** لا تترك السكين بدون اهتمام
لا تخرج أو تنقل السكين بدون حماية (أنظر صفحة 29 و 31)
⚠ خطر! التعرض للآذى



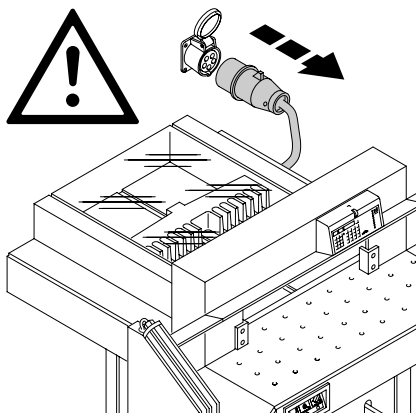
- D** Keine harten und splitternden Materialien schneiden!
GB Do not cut hard materials or materials which may splinter!
F La coupe de matériaux trop durs ou risquant des projections est interdite !
NL Snij geen harde materialen of materiaal dat kan splinteren!
I Utilizzare il tagliacarte esclusivamente per il taglio di risme di carta o materiali analoghi!
E ¡No cortar materiales duros o materiales que puedan astillarse!
S Förstör inte hårt material eller material som kan splittras!
FIN Asentakaa laite lasten ulottumattomiin !
N Ikke kutt hardt metall eller materiale som kan splintre !
PL Nie ciąć twardych materiałów lub materiałów, które mogą ulec odprysnięciu!
RUS Данный резак не предназначен для резки твердых материалов или материалов, которые могут расщепляться!
H Ne vágjon kemény vagy olyan anyagot, amely repedhet!
TR Sert veya parçalanabilecek malzemeleri kesmeyiniz!
DK Der må ikke skæres i hårde materialer eller i materialer, der kan splintre!
CZ Neřežte tvrdý materiál, při kterém mohou ustřelovat ostré úlomky!
P Não cortar materiais duros ou materiais que possam lascrar!
GR ΜΗΝ ΚΟΒΕΤΕ ΣΚΛΗΡΑ ΥΛΙΚΑ Ή ΥΛΙΚΑ ΠΟΥ ΘΡΥΜΜΑΤΙΖΟΝΤΑΙ!
SLO Nikoli ne režite trdih materialov ali materialov, ki se lahko razcepijo.
SK Nerežte tvrdé materiály, alebo materiály, z ktorých môžu vystrelovať ostré úlomky
EST Ärge lõigake kõvasid materjale ega materjale, mis võivad pilbasteks puruneda!
CHI 请勿切割坚硬或可裂成碎片物料。
UAE لا تقطع الأشياء الصلبة أو الأشياء التي يتطاير منها شظايا!



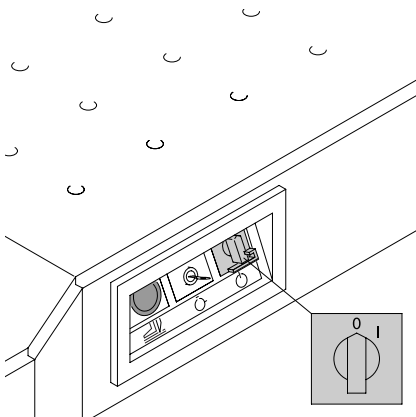
Usare la macchina solo per tagliare la carta o materiale simile.

La macchina è stata progettata per essere utilizzata da "un solo operatore"!

⚠ **Attenzione!** Clips o altri oggetti metallici danneggiano la lama.

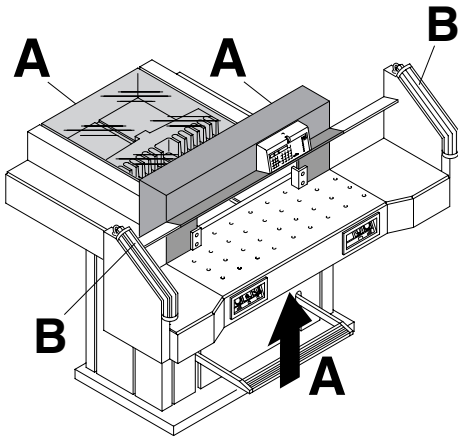


Non fare manutenzione o rimuovere sportelli e/o coperchi senza aver prima scollegato il tagliacarte dalla rete elettrica!



Non sostituire la lama di taglio o i listelli di battuta lama di taglio senza aver prima spento il tagliacarte!

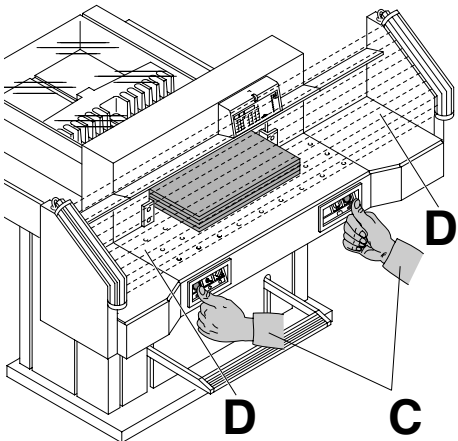
IDEAL 7228-06 LT



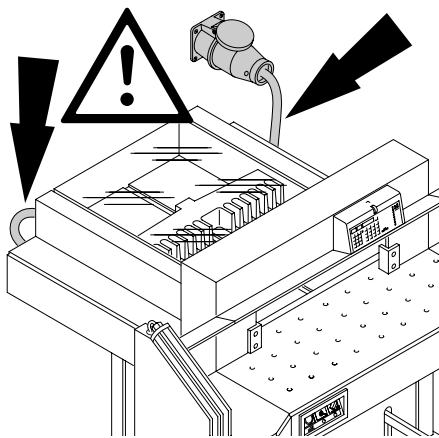
Tutti i componenti che presentano un rischio per l'operatore sono coperti da una protezione (A)!

E' proibito far funzionare la macchina senza i dispositivi di sicurezza:

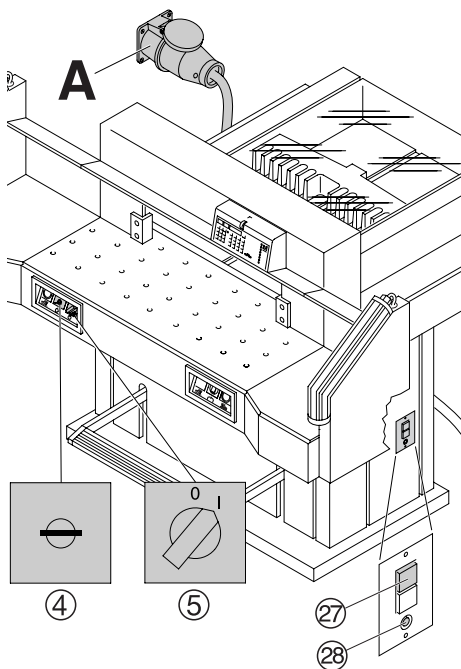
- Protezione di sicurezza avvitata (A).
- Sicurezza a fotocellule (B).



Tutti i componenti che rappresentano un pericolo dall'operazione di taglio sono assicurati dalle fotocellule (D) e dal comando bi-manuale (C).



Mantenere i cavi dell'alimentazione elettrica al riparo da sorgenti di calore, olio e spigoli taglienti!



Le macchine sono consegnate con le seguenti caratteristiche standard:

- Tensione 400 V (220 V) 3 ph.
- Frequenza 50 Hz (60Hz).

Nesuna funzione della machina:

- L'interruttore ⑤ su "I".
- L'interruttore della chiave ④ su "I".
- Premere l'interruttore ⑳ verde.
- Premere l'interruttore ㉘ nero.
- Controllare il fusibile dell'impianto elettrico.

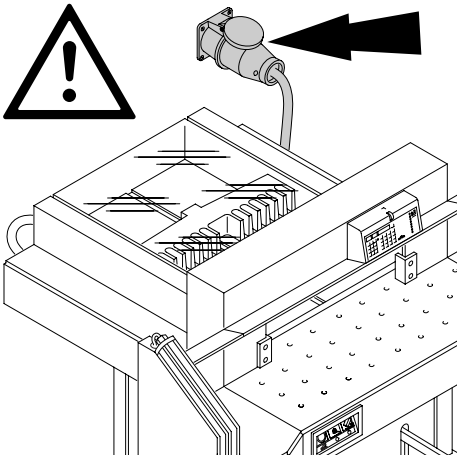
Resta la macchina senza funzione, bisogna cambiare il senso di rotazione

La macchina è collegata secondo la norma IEC. Noi raccomandiamo di far invertire due delle tre fasi nella presa elettrica "L1" e "L2". Oppure invertire due delle tre fasi sui morsetti della spina "L1" e "L2".

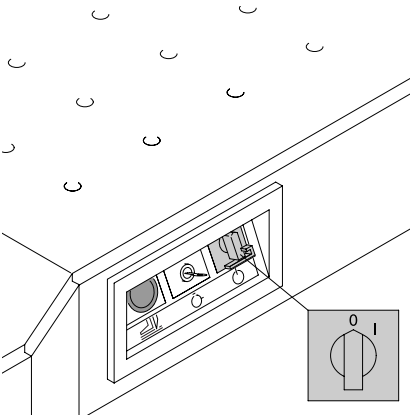
⚠ Avvertenza!

L'inversione delle due e delle tre fasi deve essere eseguito da un elettricista qualificato. Un errata inversione delle connessioni può essere pericolosa per l'operatore.

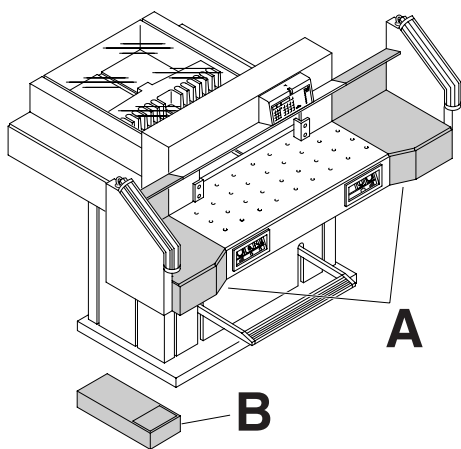
IDEAL 7228-06 LT



Assicurare libero accesso all'energia elettrica!



In caso di lunghe assenze spegnere l'interruttore.
(l'interruttore generale in posizione "0").



La macchina viene consegnata pronta all'uso. Sollevare la macchina con 4 persone in buona salute dalla paletta di legno.

Come accessorio sono disponibili 2 piani laterali d'appoggio destro e sinistro (A).

Assemblare i piani laterali d'appoggio alla macchina. (Vite e madrevite sono dentro un sacchetto di plastica che si trova nella serie degli utensilli (B).

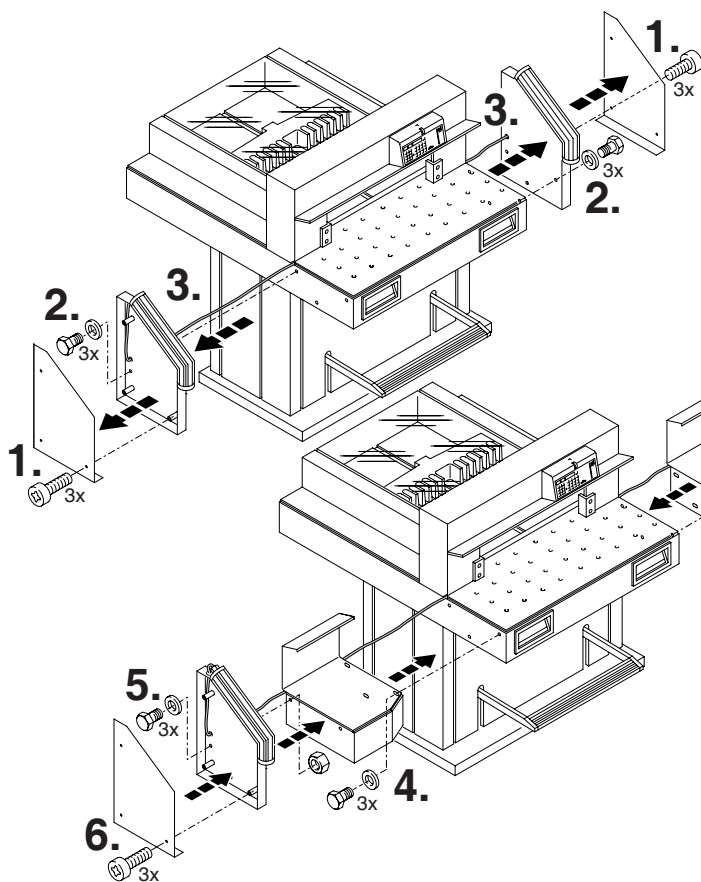
Dopodiché montare le fotocellule.

Per il trasporto tra porte strette:

- Svitare i piani laterali d'appoggio.

⚠ Avvertenza!

La macchina non deve essere utilizzata senza la accensione della fotocellula.

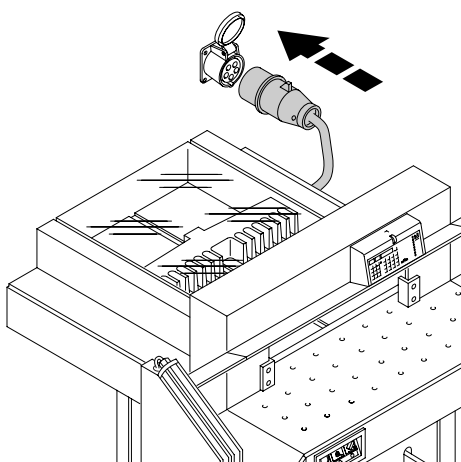


Montaggio piani laterali

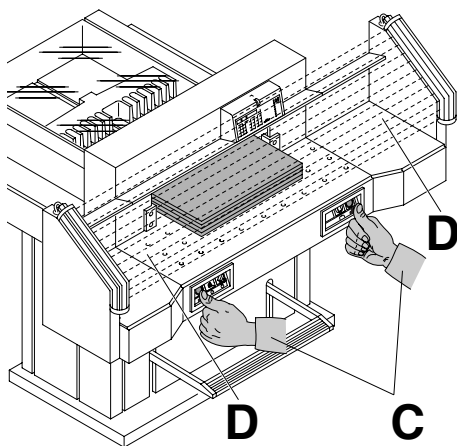
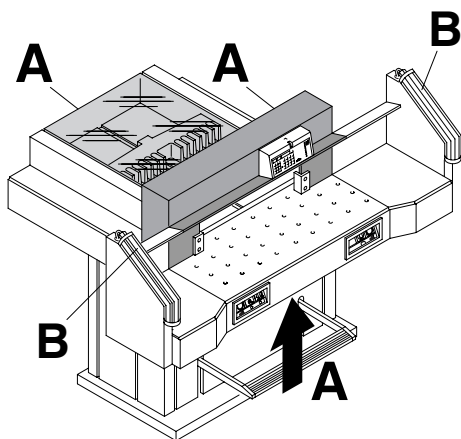
Togliere le fotocellule. (1.-3.)

Montare le fotocellule e i piani laterali (4.-6.).

IDEAL 7228-06 LT



Connettere il cavo di alimentazione elettrica ad una presa monofase.



Leggere ed attenersi scrupolosamente alle istruzioni prima di mettere in funzione il tagliacarte. Il tagliacarte può essere utilizzato esclusivamente dal personale che abbia letto e compreso le Istruzioni d'uso e le Avvertenze di Sicurezza.

Prima di avviare il tagliacarte, controllare che tutti i dispositivi di sicurezza siano perfettamente funzionanti.

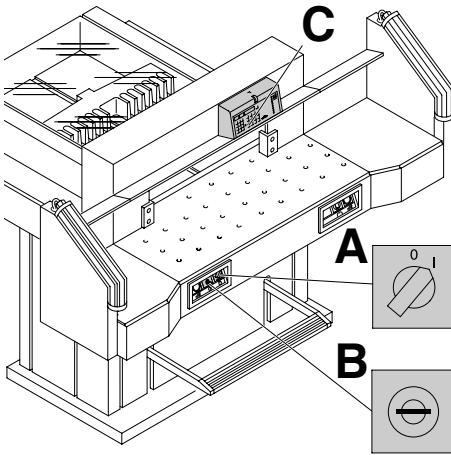
- Tutti i pannelli di copertura devono essere montati (A).
- Le fotocellule devono essere montate (B).
- Il taglio può essere solamente effettuato, premendo entrambi i pulsanti di taglio (C)


• **Sicurezza a fotocellule:**

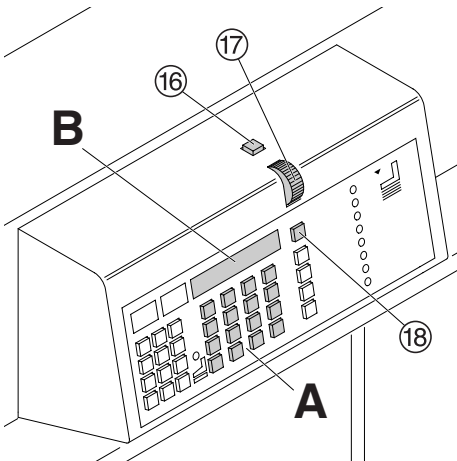
L'operazione di taglio inizia solo quando la protezione è chiusa ed i pulsanti (D) sono premuti.

Si raccomanda di tenere copia delle operazioni di prova effettuate.

IDEAL 7228-06 LT



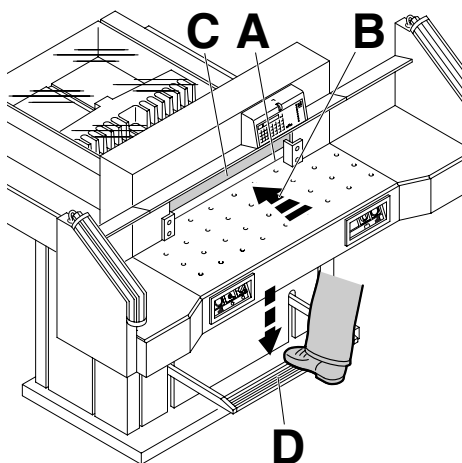
Posizionare l'interruttore principale su "I" (A).
Inserire la chiave per il sistema di controllo e girarla verso destra (B).
Premere il pulsante  (C). (Il punto di riferimento è inserito).
La macchina è ora pronta per l'uso.



La graduazione è fatta manualmente tramite:

- la leva con l'anello graduato 17 oppure il tasto 16 e 18.
- o per mezzo della programmazione (A) della misurazione di taglio.

La misura sul display del comando (cm oppure inch) (B).



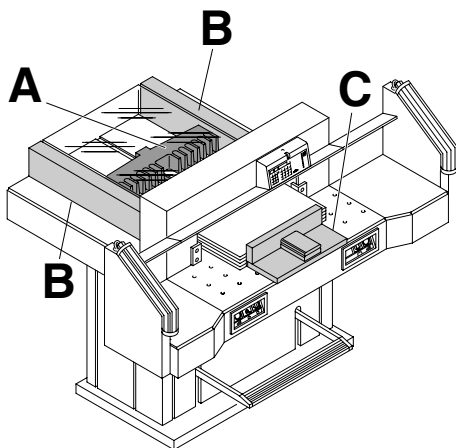
Indicatore di taglio ottico:

La linea ottica rosa di taglio (A) indica l'esatta posizione di taglio (B) si usa solamente quando non è richiesto un taglio preciso.

Indicatore di taglio meccanico:

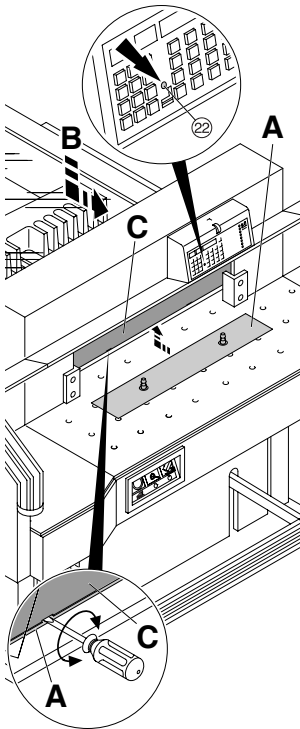
Il pressacarte (C) è usato per tagliare la carta lungo un contrassegno. Il pressacarte può essere orientato in qualsiasi posizione per mezzo del pedale (D).

Usare solamente l'indicatore di taglio ottico e l'indicatore di taglio meccanico quando non è richiesto un taglio preciso.



Posizionare la carta sul margine posteriore (A) e sul margine laterale sinistro o destro (B). Per muovere le pile di carta usare la guida di posizionamento carta (C). (Per girare la pila di carta far avanzare il margine posteriore).

IDEAL 7228-06 LT



Piastrina di fissaggio:

Per evitare che il pressacarta preme sul materiale sensibile (A) alla consegna viene montata una tavola di copertura sul presacarta. Quando è montata la protezione di sicurezza si illumina LED ⑫.

Rimuovere la piastrina di fissaggio:

- Tirare la piastrina di fissaggio (A) verso il basso, prendere il geravite dal utensile e introdurrelo nel morsetto e girare.
- Posizionare la piastrina di fissaggio nel suo contenitore in dotazione (B), LED ⑫ si spegne.
 - Il resto del taglio rimanente senza la piastrina di fissaggio è di 20 mm.

⚠ Attenzione!

Se la Piastrina di fissaggio non viene depositata nel rispettivo contenitore, non si possono effettuare i tagli di 20mm – 90 mm.

Come montare la piastrina di fissaggio:

- La piastrina di fissaggio (A) deve essere inserita nella parte superiore dentro al morsetto (C)
 - Il resto del taglio rimanente con la piastrina di fissaggio è di 90 mm.

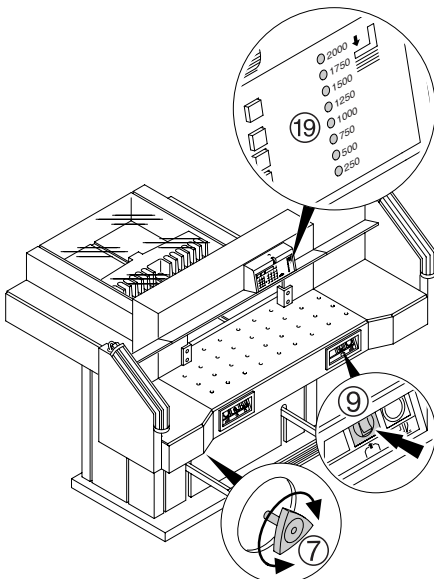


Tavola ad aria:

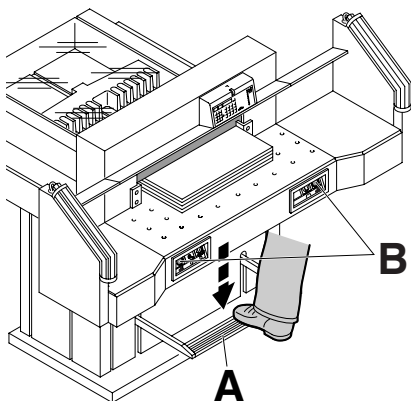
La tavola ad aria ⑲ consente di posizionare facilmente la carta.



Regolatore pressione morsetto:

La pressione del morsetto può essere regolata dalla manopola di regolazione ⑦. Si può leggere la pressione sul pannello luminoso ⑲.



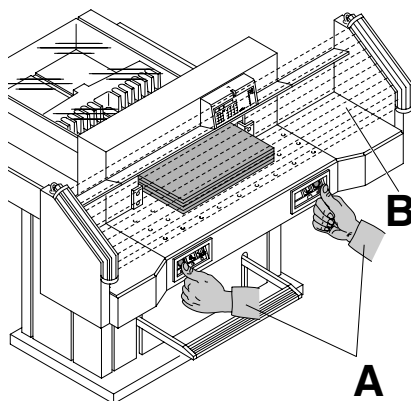


Nella fase di taglio la squadra di battuta pressa automaticamente.

Con il pedale (A) la carta può essere presata in avanti. Il taglio viene attivato premendo contemporaneamente entrambi i pulsanti del sistema di comando bimanuale (B).

Simboli di taglio

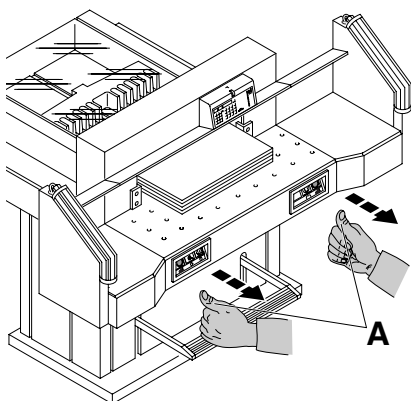
Sequenza di taglio con pressione automatica



Attivazione funzione taglio:

Premere contemporaneamente entrambi i pulsanti del sistema di comando bimanuale (A) e tenerli premuti finché la carta è completamente tagliata.

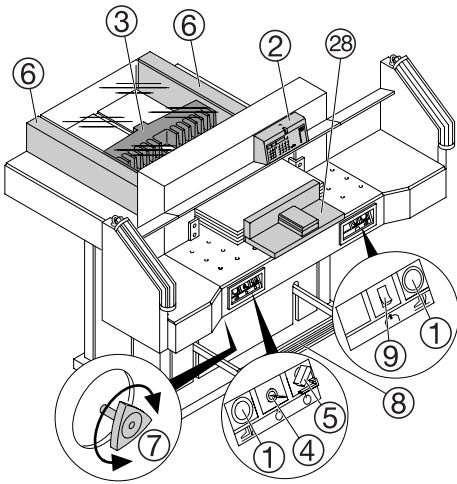
Il campo di protezione (B) deve essere libero.



Arresto operazione di taglio o interruzione

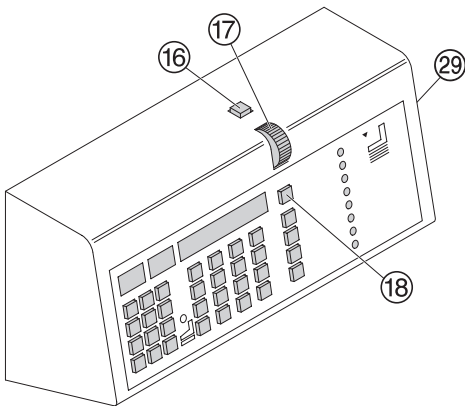
Rilasciare i due pulsanti del sistema di comando bimanuale (A).

IDEAL 7228-06 LT

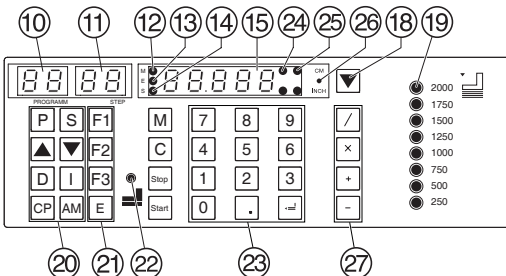


Elementi operativi di controllo e comando

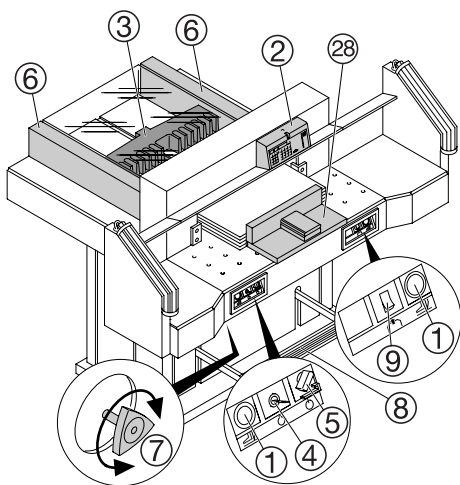
- ① - Sistema di comando di sicurezza bimanuale
- ② - Comando margine posteriore
- ③ - Squadra di battuta
- ④ - Interruttore a chiave
- ⑤ - l'interruttore principale
- ⑥ - Scala laterale sinistra o destra
- ⑦ - Regolatore di pressione
- ⑧ - Comando a pedale
- ⑨ - Pulsante on/off della Tavola d'aria



- ⑩ - Numero del programma
- ⑪ - Fase del programma
- ⑫ - LED "M" Memory
- ⑬ - LED "E" Ejekt
- ⑭ - LED "S" Blocco taglio
- ⑮ - Display misura (cm or inch)
- ⑯ - Velocità di ritorno del margine posteriore
- ⑰ - Manopola elettronica
- ⑱ - Velocità di ritorno del margine posteriore
- ⑲ - Indicatore della pressione manometro



- ⑳ - Tastiera di programma
- ㉑ - Tastiera F1, F2, F3, misura fissa.
- ㉒ - Indicatore della protezione
- ㉓ - Tastiera numerica
- ㉔ - Impulsi luminosi, margine posteriore in movimento
- ㉕ - Indicatore cm/inch
- ㉖ - Commutazione cm/inch
- ㉗ - Tasti per calcolare la misura
- ㉘ - Blocco di allineamento fogli
- ㉙ - Porta USB



Avvio macchina

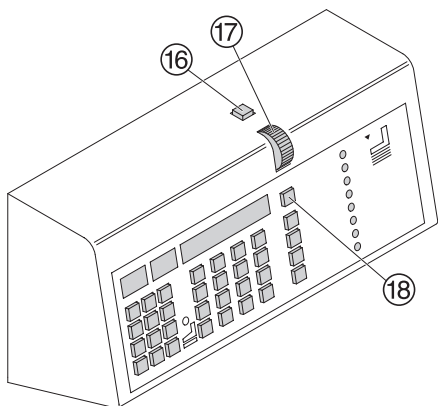
- Posizionare l'interruttore principale ⑤ su "I", inserire la chiave ④ del pannello di controllo e girarla a destra; Premere il pulsante il margine posteriore ③ si sposta all'indietro e cerca la posizione di riferimento, attendere finchè verrà visualizzata nel display ⑮ una misura di 72 cm oppure 28,346 inch.

⚠ Attenzione!

Prima di memorizzare o tagliare una misura si raccomanda di controllare se l'esatta scala di misurazione (72 cm o 28,346 inch) è impostata. Per impostare la misura vedi la figura pagina a 24 sotto sinistra.

Impostazione dimensioni di taglio

- Inserire la dimensione nella tastiera numerica ⑳ → la spia luminosa "S" ⑭.
- Premere il pulsante : la dimensione è raggiunta → la spia luminosa "S" ⑭ si spegne.
- Inserire la carta e muoverla per mezzo della guida di posizionamento ⑳ fino al margine posteriore ③ e per mezzo della guida laterale sinistra ⑥.
- Eseguire il taglio.

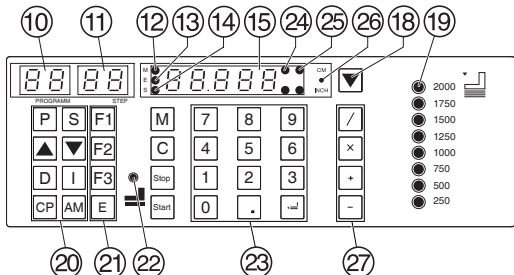


Calcolo per esempio

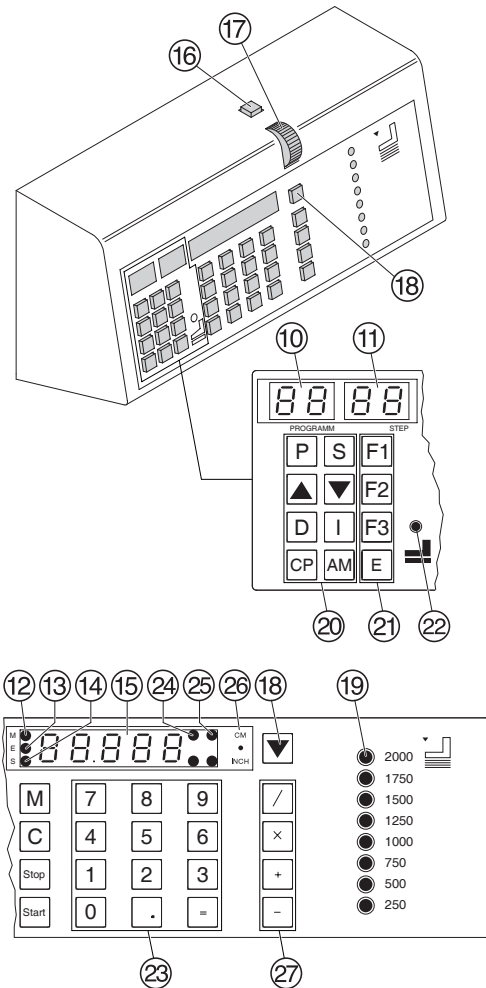
Con il tasto ⑳ si può calcolare per esempio $20 - 2 \times \text{Start}$ → Il margine posteriore avanza fino alla misura 18 calcolata.

Taglio sul riferimento

- Inserire la carta fino alla battuta ⑮ con la squadra di misurazione.
- Inserire la carta e muoverla per mezzo della guida di posizionamento fino al margine posteriore ③ e per mezzo della guida laterale sinistra ⑥.
- Girare la manopola ⑱ in senso orario, finché il contrassegno sulla carta da tagliare è sotto l'indicatore di taglio.
- La velocità di spostamento della squadra di battuta è proporzionale alla rotazione della manopola ⑱.
- Eseguire il taglio.



IDEAL 7228-06 LT



Funzione di espulsione

Se si preme il pulsante **E** (21), il margine posteriore si sposterà in avanti facendo avanzare contemporaneamente il materiale cartaceo da tagliare; poi automaticamente ritorna nella sua posizione originale visualizzata nel display.

Regolazione della misura di taglio

- Premere **P** tenerlo premuto + premere **E**
- → **E J** nel display.
- Inserire la misura desiderata
- Memorizzare la misura premendo il tasto **=**.

Reazione della misura a catena

- Digitare la misura d'avvio sul display (23).
- Con il pulsante **Start** il margine posteriore si muove alla misura impostata.
- Posizionare la carta sul margine posteriore (3).
- Eseguire il taglio.
- Premere il pulsante **AM** → viene visualizzato "A".
- Digitare la misura a catena.
- Premere il tasto **Start** → la squadra di battuta avanza in avanti sino alla misura di taglio successiva.
- Dopo ogni taglio il margine posteriore avanza in avanti intorno alla misura a catena.
- Con il pulsante **Stop** è evidente la misura momentanea.

Se si preme **AM** invece di **M** si illumina LED "M" (12) e dopo ogni taglio bisogna premere il pulsante **Start**.

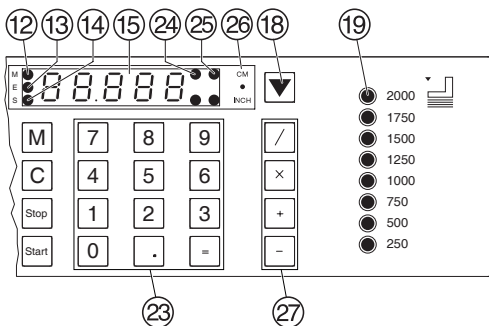
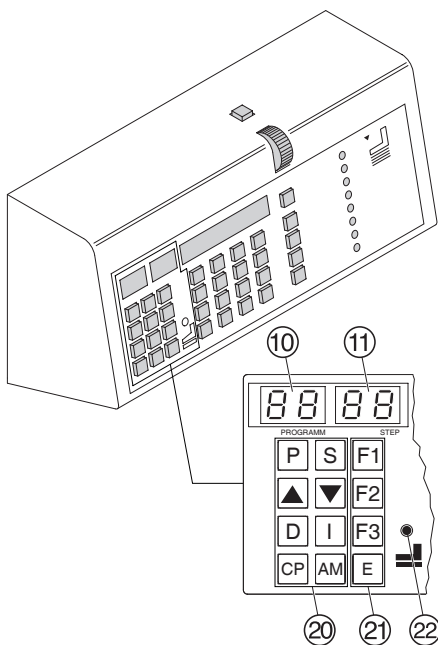
Terminare la reazione della misura a catena.

- Digitare il pulsante **M** LED "M" sul display (12) si spegne. La misura viene indicata.

Attivazione funzione taglio

⚠ Avvertenza!

- Far scorrere il margine in avanti per girare la pila di carta.
- Non interrompere il movimento della lama verso l'alto eseguendo le procedure di commutazione.
- Rilasciare la lama solo quando si spegne la spia luminosa "S" (14).
- Il campo di protezione deve essere libero (vedi pagina 17).
- La lama deve essere sempre posizionata in alto e coperta dal morsetto. Non toccare la lama. **⚠ rischio di infortunio!**



Programmazione

Questo sistema di comando ti permette di memorizzare 99 programmi con 99 fasi di lavorazione programmabili. Ogni fase rappresenta una misurazione oppure fino a nove volte la misura a catena. Dopo aver inserito il numero di programma si può avanzare tra le diverse fasi del programma con il pulsante ▲ e ▼;

Visualizzazione programma ⑩ sul display = Numero del programma.

Visualizzazione fase ⑪ sul display = Fase del programma.

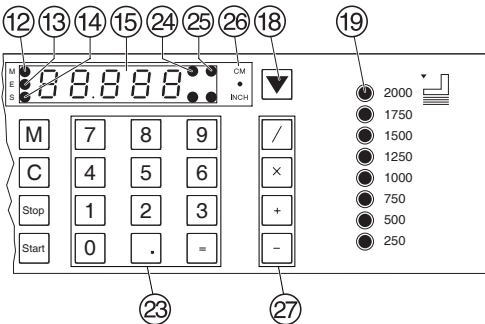
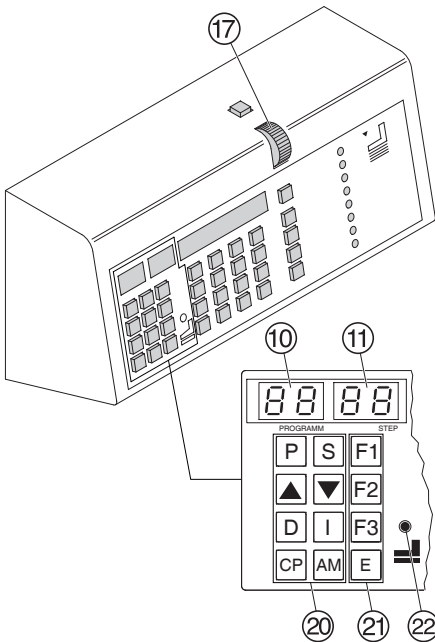
La fase del programma indicata può essere sovrascritta in qualsiasi momento; questi programmi rimangono memorizzati fino a che la macchina non viene spenta.

Nel caso si presenti la necessità di cambiare l'unità di misura, tutte le misure programmate devono essere convertite nella nuova unità di misura (cm e inch).

Bedienelemente zur Programmierung

- P** -Programma
- S** -Fase (Step)
- M** -Memoria
- AM** -Memoria (Automatica)
- ▲ -Programma su
- ▼ -Programma giù
- C** -Azzerare (Clear)
- D** -Annullare (Delete)
- I** -Inserire
- E** -Tasto di espulsione
- CP** -Azzeramento programma
- Stop** -Stop
- Start** -Start
- cm / inch -Commutazione cm/inch

IDEAL 7228-06 LT



Inserimento di un programma

- Premere **P** → la spia luminosa *PR* lampeggia.
- Inserire il numero di programma desiderato **0 1 ... 9 9**. Il numero verrà visualizzato sul display **10**.
- Se sul visualizzatore **15** si visualizza una misura, il programma è occupato.
- Inserire la posizione oppure muovere la manopola **17**.
- Confermare con **=** → la prossima fase viene visualizzata.
- Scegliere la fase successiva.
- Confermare con **=**.
- **P** + **Stop** modalità di programma di espulsione.

Funzione di espulsione nel programma

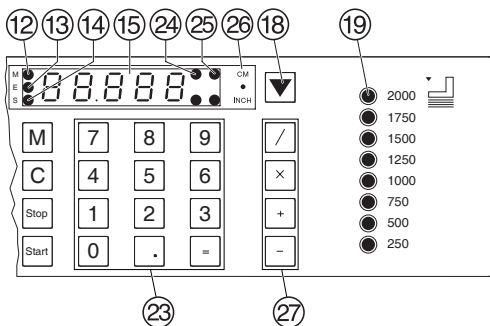
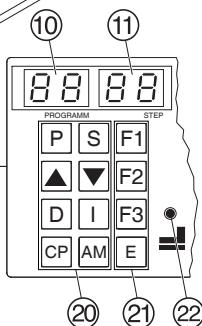
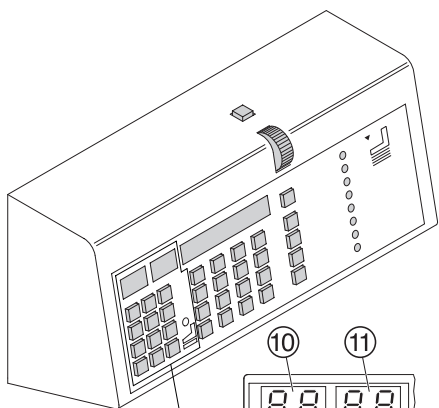
- La funzione di espulsione può essere programmata ad ogni posizione. La funzione di espulsione avviene dopo avere inserito la misura.
- Inserire la misura.
- Premere **E** → LED "E" si illumina.
- Confermare con **=**.

Esempio di un programma con funzione ad espulsione

- **P 0 8** programma 08
- **CP CP** Cancellare un programma vecchio
- **2 7 =** fase 1 su 27,0 cm
- **1 9** fase 2 su 19,0 cm
- **E =** espulsione
- **P + Stop** modalità di uscita del programma

Prova di lavorazione

- **P 0 8** inizio programma 08
- **Start** procedere al posizionamento
- Inserire la carta
- Eseguire il taglio 1
- Eseguire il taglio 2
- Eseguire Eject
- **P + Stop** modalità di uscita del programma



Misura a catena nel programma

- Premere spesso il tasto **AM**, scegliere una fase del programma (n^1 , n^2 al massimo 9 volte).
- Inserire una misura a catena.
- Confermare con **=**.

Esempio di un programma funzione di catena

- **P** **0** **9** programma 09
- **CP** **CP** Cancellare un programma vecchio
- **5** **0** **=** fase 1 su 50 cm
- **AM** misura a catena 1; n^1
- **AM** misura a catena 2; n^2
- **2** **=** p.ex. misura a catena; 2 cm
- **P** + **Stop** modalità di uscita del programma

Prova di lavorazione

- **P** **0** **9** inizio programma 09
- **Start** procedere al posizionamento 50 cm
- Inserire la carta
- Eseguire il taglio 1
- Eseguire il taglio 2
- Eseguire il taglio 3
- Squadra di battuta viene guidata a 50 cm
- **P** + **Stop** modalità di uscita del programma

Scegliere un programma per cambiare

Il tasto **S** viene utilizzato per cercare più velocemente una fase del programma, con cambio della misura.

- Premere **P** → *PR* a spia luminosa *PR* lampeggia.
- Inserire il numero di programma desiderato **0** **1** ... **9** **9**.
- Premere **S**.
- Inserire la fase del programma conosciuto **0** **1** ... **3** **6**.
- Cambiare la misura.
- Confermare con **=**.

La fase di un programma si può anche cercare con il tasto **▲** oppure **▼**.

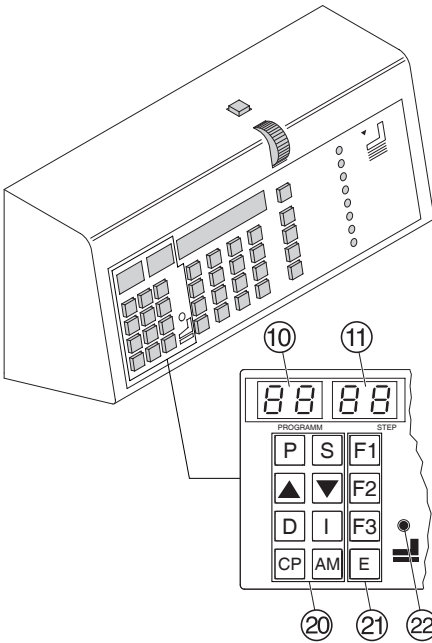
- Sovrascrivere la misura
- Confermare con **=**.

Inserimento di una fase di lavorazione

L'inserimento di una fase di lavorazione viene inserita prima della fase visualizzata.

- Scegliere un numero della fase con il pulsante **▲** o **▼**
- Premere **1**.
- Inserire la misura.
- Confermare con **=**.

IDEAL 7228-06 LT



Annullare una fase

- Scegliere un numero della fase con il pulsante ▲ o ▼.
- Premere **D** due volte.

Annullare un programma

- Inserire il numero di programma desiderato **0 1 ... 9 9**.
- Premere **CP** due volte.

Cambiare la misura fissa

Le misure che vengono eseguite frequentemente sono memorizzate nel comando.

- **F1** Regolazione 21 cm (8,267").
- **F2** Regolazione 14,85 cm (5,846").
- **F3** Regolazione 10,50 cm (4,133").
- **E** (Eject) Regolazione 20 cm (7,87").

Cambiare una misura:

- Premere **P** tenerlo premuto + premere **F1** → la misura lampeggia.
- Inserire la misura desiderata.
- Confermare con **=**.

**Base di regolazione
Indicatore cm/inch**

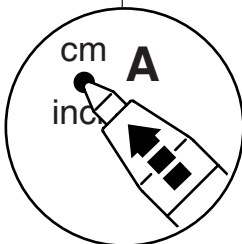
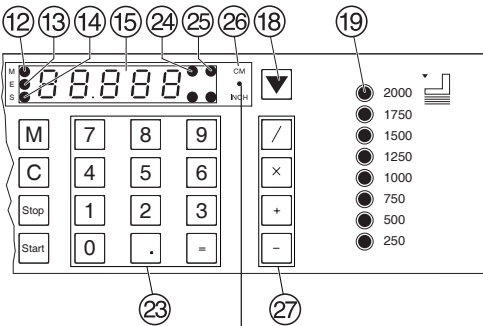
- Premere ^{cm}/_{inch} (**A**) → L'indicazione cambia tra cm e inch. La spia corrispondente si illumina.

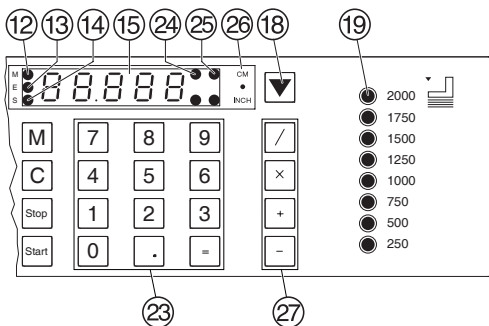
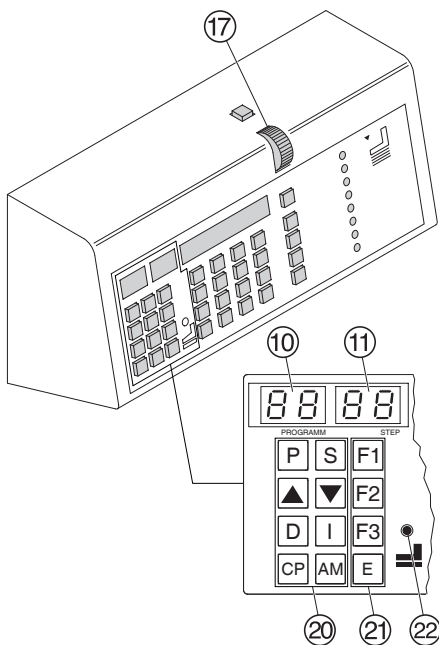
Luminazione del visualizzatore

- Premere ^{cm}/_{inch} tenerlo premuto + premere **D** → Il visualizzatore si oscura e si illumina.

Contatore del taglio

- Premere ^{cm}/_{inch} tenerlo premuto + premere **S** → La quantità di taglio viene visualizzata.
- Per cancellare la posizione del contatore di taglio, premere 2 volte il tasto **D**.
- Per abbandonare il contatore di taglio premere **Stop**.





Programmi di lavoro

- Premere **P** → la spia luminosa *PR* lampeggia.
 - Inserire il numero di programma desiderato **0 1 ... 9 9**.
 - Premere **Start** → Procedere al posizionamento.
 - Inserire la carta fino alla battuta **28** con la squadra di misurazione.
 - Eseguire il taglio → Dopo ciascun taglio il margine posteriore avanza alla posizione successiva.
- Attivazione funzione taglio vedi pagina 17.

Correggere una misura

Quando occorre correggere una misura durante un taglio (es. passo 03), avanzare alla nuova misura tramite manopola **17** o digitare la nuova misura sulla tastiera **23**.

Premere **=** per memorizzare.

Premendo **Start** si avvanza alla nuova misura, ed il taglio verrà eseguito correttamente.

Attenzione, la nuova misura è ora memorizzata all'interno del programma.

Con i tasti **▲** o **▼** si può cambiare i passi del programma.

Con il tasto **Start** la squadra di battuta si muove per posizionarsi alla misura indicata.

Con il tasto **Stop** si blocca il movimento della squadra di battuta.

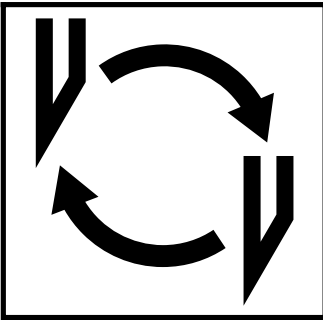
Informazioni generali

La spia e luminosa LED "S": viene visualizzata la posizione di base.

La spia luminosa LED "S" è spenta: viene visualizzata l'attuale misurazione.

Modalità di uscita del programma

- Premere **P** → la spia luminosa *PR* lampeggia.
- Premere **Stop**.
→ Modalità di uscita del programma.



Se la qualità di taglio è scadente

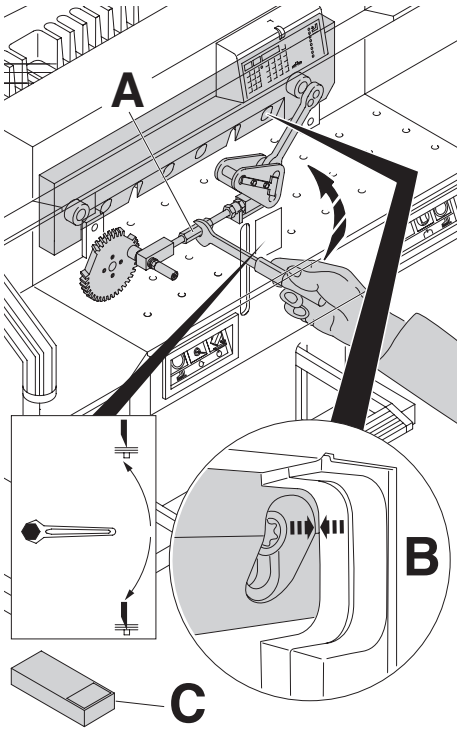
- Controllare la profondità di taglio (vedi pagina 34).
- Controllare il filetto di taglio (vedi pagina 30).
- Sostituire o affilare il filetto di taglio (vedi pagina 26 - 34).

La lama non può essere affilata. Se l'altezza della lama è inferiore ai 83 mm/ 3,29 inches si deve usare una nuova lama.

La lama deve essere solamente affilata da personale qualificato o dal produttore Krug & Priester, D-72336 Balingen

⚠ Attenzione! Rischio di infortunio. La lama è estremamente tagliente. Non smontare o trasportare la lama senza protezione. La sostituzione della lama deve essere eseguita esclusivamente da personale specializzato ed addestrato a questo tipo di operazione.

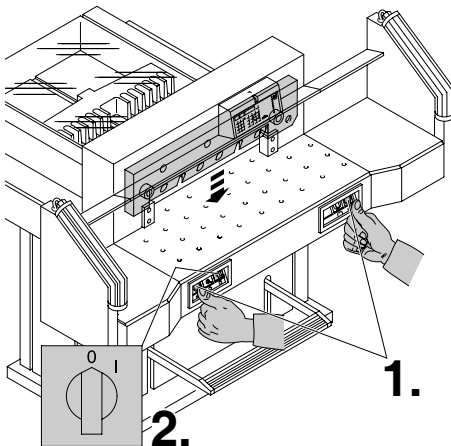
• Sostituzione lama di taglio •



Ruotare verso l'alto il registro di regolazione incidenza lama fino a che l'alloggiamento della vite lama non si allinea con l'alloggiamento nel telaio (B). (il cacciavite si trova nella serie degli utensili in dotazione (A)).

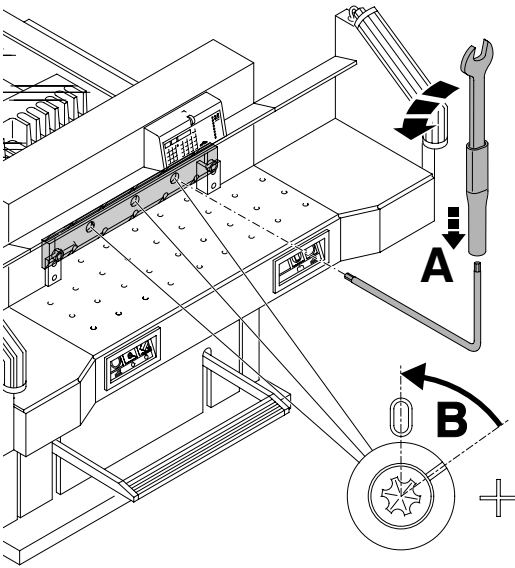
Togliere la chiave!

⚠ Attenzione! Rischio di infortunio!

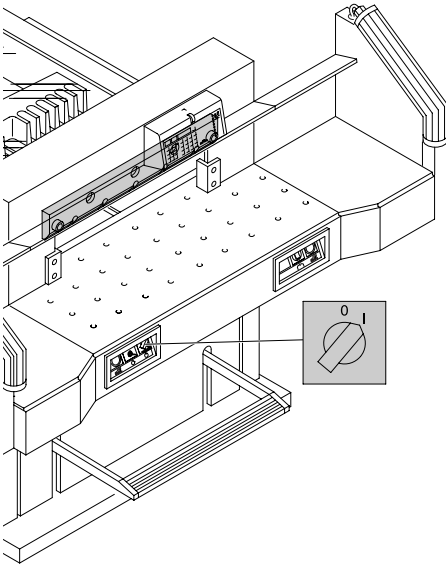


Abbassare la lama premendo entrambi i pulsanti di taglio (1.); tenere un pulsante premuto e spegnere l'interruttore principale (2.).

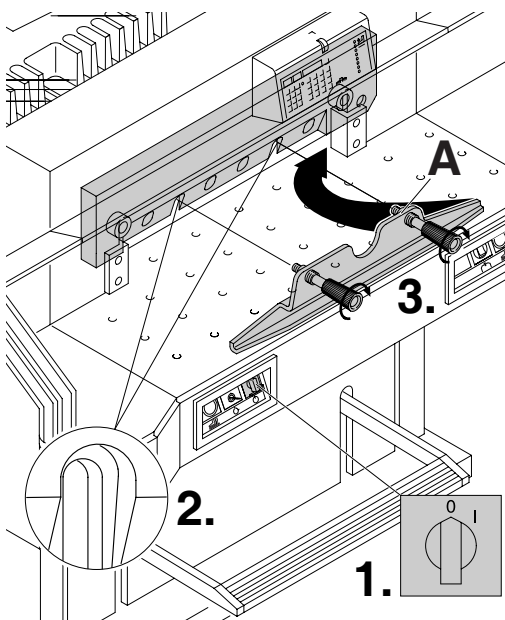
IDEAL 7228-06 LT



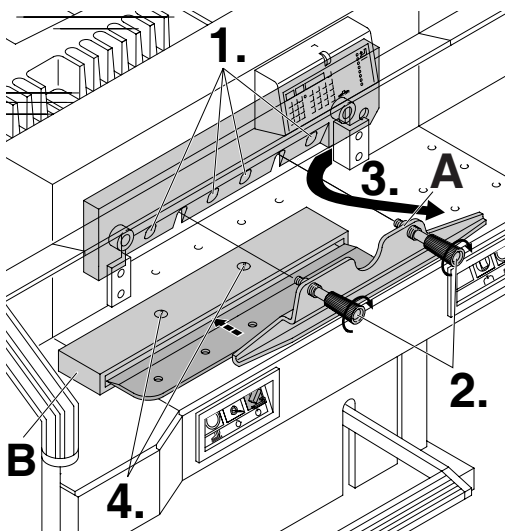
I 3 eccentrici sono ora esposti, e devono essere girati in senso antiorario con una chiave speciale (A) che si trova nella serie degli utensili. L'incisione deve corrispondere con la posizione "0" (B)



Rimuovere la chiave speciale e accendere l'interruttore principale finchè la lama ritorni nella sua posizione originale.

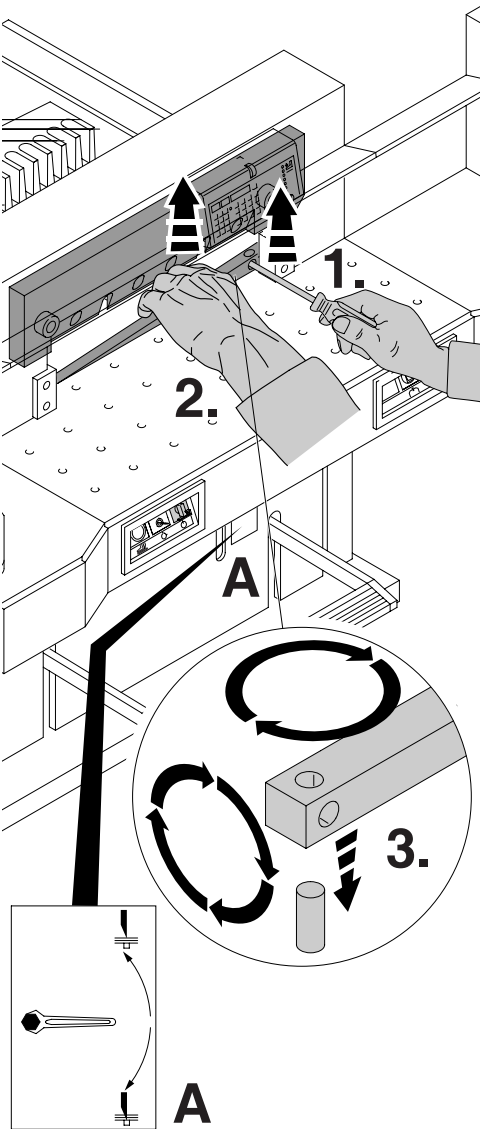


Girare l'interruttore principale alla posizione "0" (1.). Rimuovere le due viti con il muso lungo dalla lama (2.). Poi mettere l'utensile di sostituzione lama nel suo alloggiamento e serrarlo alla lama (3.).



Le 4 viti dovrebbero essere rimosse (1.). Allentare le maniglie della lama (A), variando leggermente l'utensile (2.), si può prendere la lama tirandola verso il basso ed estrarla dalla macchina (3.). Mettere poi la lama nella cosidetta cassetta (B) e avvitare (4.).

IDEAL 7228-06 LT



Sottrarre il filetto di taglio con l'aiuto di un piccolo cacciavite.
Se fosse necessario, girare o sostituire il filetto di taglio (il filetto di taglio può essere usato 8 volte).

Soltanto cambio del filetto di taglio (senza il cambio della lama).

- Ruotare verso l'alto il registro di regolazione incidenza lama fino a che l'alloggiamento della vite lama non si allinea con l'alloggiamento nel telaio (B) (vedi pagina 27). (Altrimenti la lama taglia al primo taglio troppo in profondità nel nuovo filetto di taglio).
- Estrarre il filetto di taglio vedi foto sopra.
- Ruotare il filetto di taglio (con la parte non usata verso la lama) fissare il filetto di taglio nell suo bullone a sinistra.

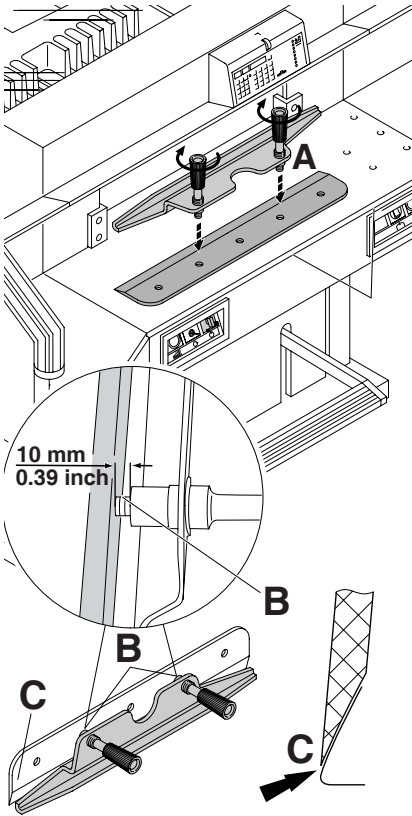
⚠ **Attenzione!**

Rischio di infortunio!

Prova di taglio dopo aver sostituito il filetto di taglio. (senza il cambio della lama)

- Mettere un foglio di carta e effettuare il taglio.
- Se l'ultimo foglio non è stato tagliato in tutta la sua lunghezza, girare la vite di regolazione profondità lama (A) per 1/12 a destra.
- Se non è stato tagliato nuovamente l'ultimo foglio, ripetere il taglio finché non taglia per tutta la sua lunghezza.

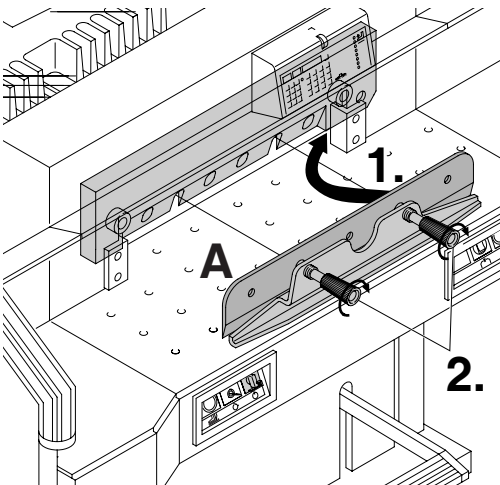
• Sostituzione lama di taglio •



Avvitare la lama di sostituzione all'utensile di sostituzione lama come segue (A):

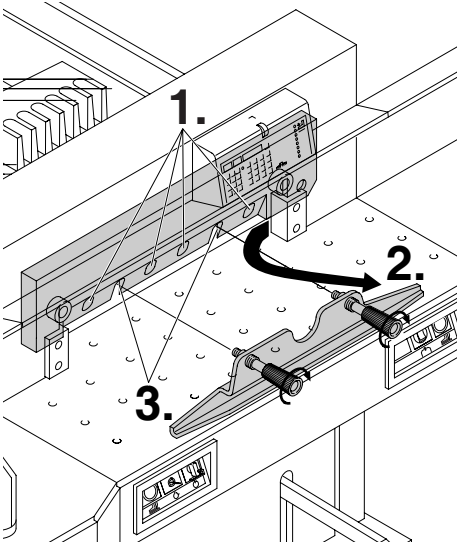
- assicurarsi che ci sia uno spazio o di 10 mm o di 0.39 inch (B);
- la lama deve essere coperta (C).

⚠ **Attenzione!**
Rischio di infortunio!

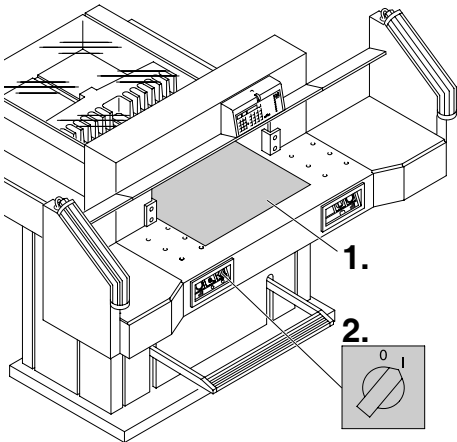


Posizionare la lama da sostituire, con l'utensile di sostituzione lama (A) montato (1.), nel portalama, e spingere la lama verso l'alto fino alla parte superiore e avvitare la nel suo alloggiamento con le maniglie (2.).

IDEAL 7228-06 LT

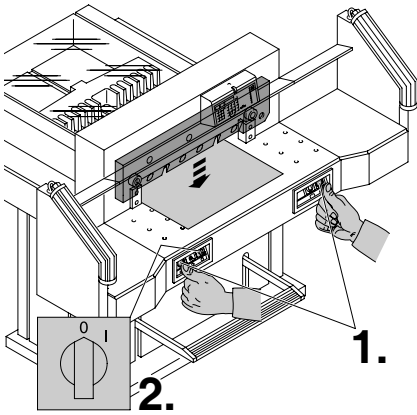


Avvitare leggermente 4 delle 6 viti della lama con rondelle (1.). Rimuovere l'utensile per cambio lama (2.), e serrare leggermente le rimanenti viti della lama insieme alle rondelle (3.).

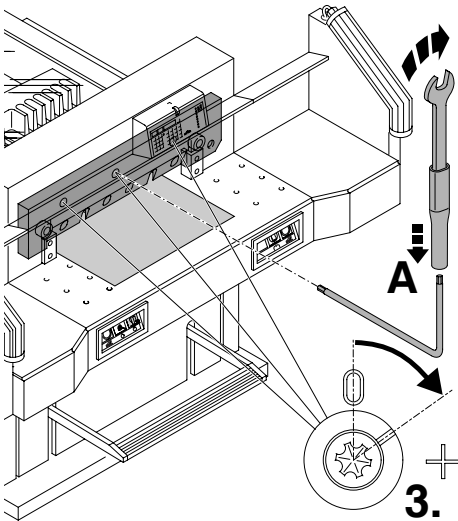


Rimuovere tutti gli utensili e distribuire la carta lungo l'intera lunghezza di taglio.
Girare l'interruttore principale alla posizione "I"

• Sostituzione lama di taglio •

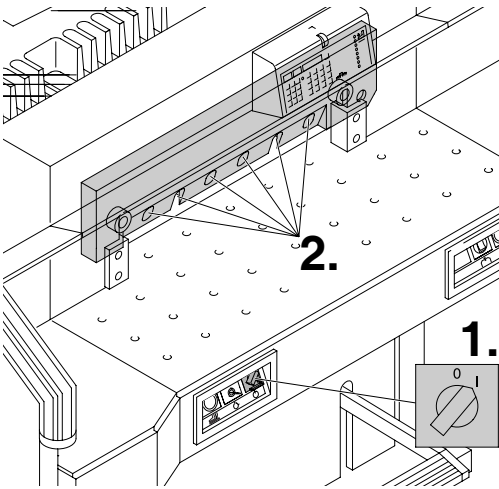


Abbassare la lama premendo entrambi i pulsanti di taglio (1.). Tenere un pulsante premuto e spegnere l'interruttore principale (2.).

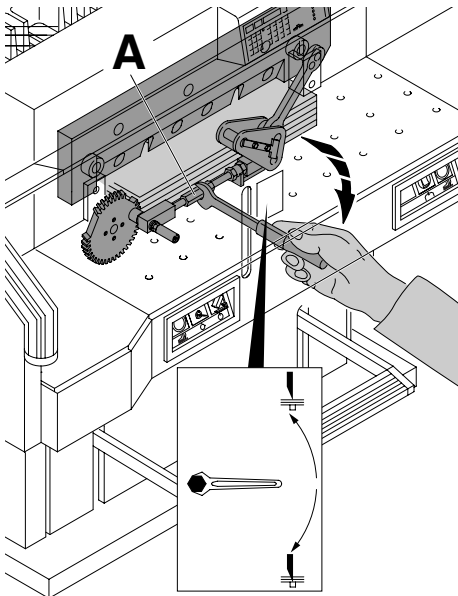


Con una speciale chiave (A), avvitare i 3 eccentrici (3.) verso il basso fino a che la carta venga tagliata, per tutta la sua lunghezza della lama (la lama deve rimanere parallela e non troppo in profondità nel filetto di taglio).

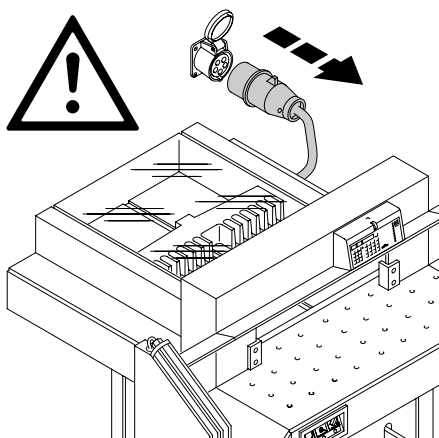
IDEAL 7228-06 LT



Girare l'interruttore principale alla posizione "I" (1.), la lama si sposta in alto. Avvitare le 6 rispettivamente 4 vite lama (2.).

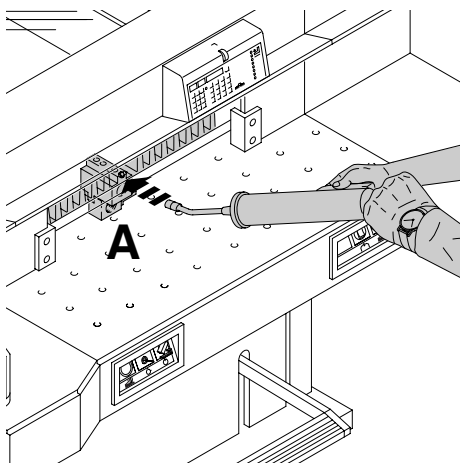


Effettuare una prova di taglio con una pila di carta. Se l'ultimo foglio non è stato tagliato, regolare la manopola di regolazione di profondità della lama (A) verso sotto circa 1/12 di giro, finchè la carta non è stata tagliata.



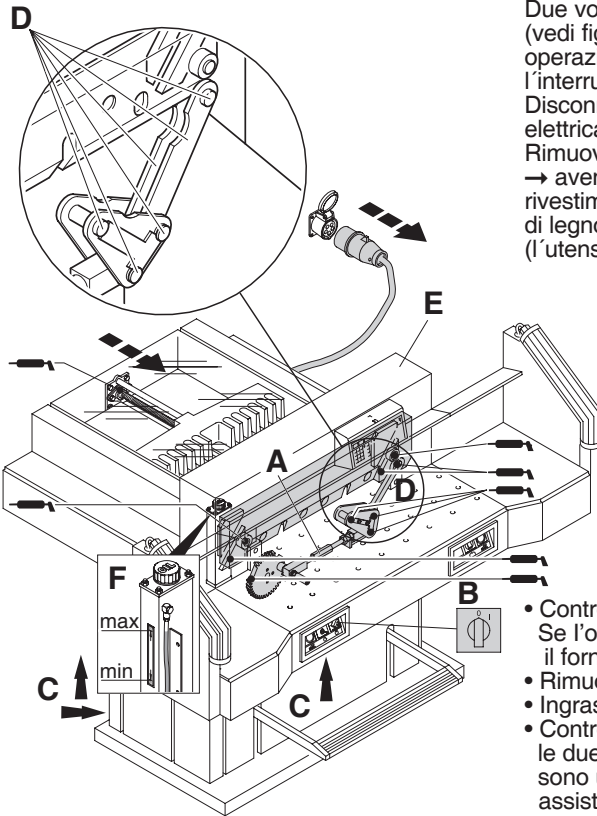
⚠ Attenzione!

- Il lavoro di sostituzione deve essere eseguito solo da personale precedentemente addestrato e specializzato a questo tipo di intervento.
- Prima di qualsiasi lavoro di manutenzione, o prima di rimuovere la copertura, disconnettere sempre la macchina dall'alimentazione elettrica.



Ogni settimana controllare se il margine posteriore (A) è ben oliato ed eventualmente ingrassarlo con un olio non resinoso.

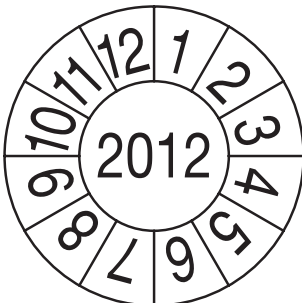
IDEAL 7228-06 LT



Due volte all'anno ingrassare le parti rimanenti (vedi figura a lato). Per eseguire queste operazioni di manutenzione regolare l'interruttore principale alla posizione "0" (B). Disconnettere la macchina dall'alimentazione elettrica. Rimuovere l'alloggiamento superiore frontale → avendo cura del cavo. Rimuovere il rivestimento inferiore e il rivestimento posteriore di legno (C). (l'utensile si trova nella serie degli utensili).

- Controllare l'olio (F).
Se l'olio è al di sotto del minimo **D** contattare il fornitore.
- Rimuovere la carta rimanente;
- Ingrassare la macchina;
- Controllare se i quattro bulloni di giuntura e le due barre di spinta sono usurati (D). Se sono usurati, contattare il Centro di assistenza.
- Montare nuovamente la macchina.

Se l'impiego della macchina è superiore alle 5 ore al'giorno, bisogna effettuare spesso la manutenzione.

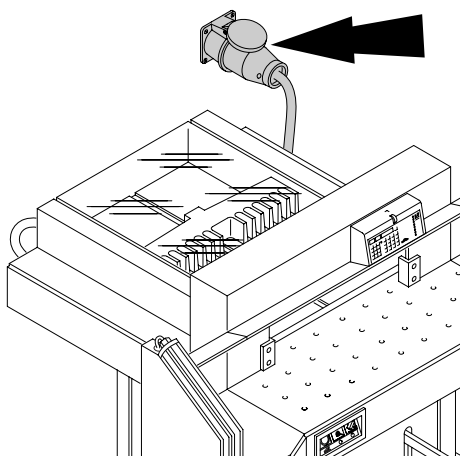


Test di sicurezza:

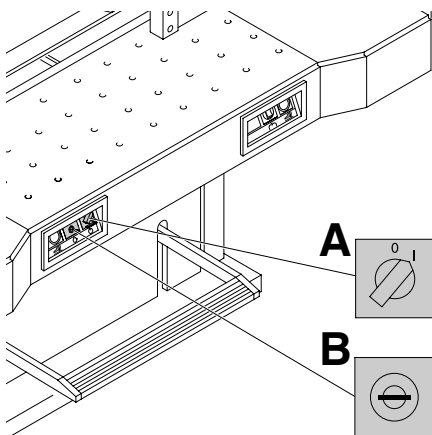
Le normative di sicurezza sono in accordo con le normative del paese dove opera la macchina. Il produttore raccomanda di effettuare un controllo di sicurezza ogni 5 anni presso un centro autorizzato.



La macchina non funziona:



La macchina è connessa all'alimentazione elettrica?



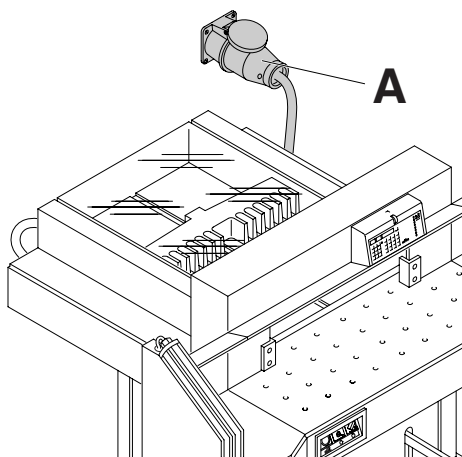
L'interruttore principale è stato regolato sulla posizione "I"? **(A)**

E' stato attivato il sistema di controllo? **(B)**
(girare la chiave a destra).

Cotrollare il fusibile principale.

Comando bimanuale vedi pagina 17

IDEAL 7228-06 LT

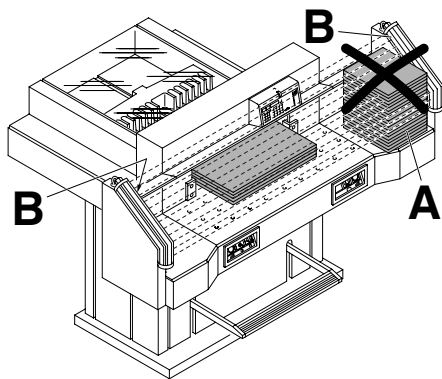


Se si cambia posto della macchina, la macchina non funziona

Resta la macchina senza funzione, bisogna cambiare il senso di rotazione
La macchina è collegata secondo la norma IEC. Noi raccomandiamo di far invertire due delle tre fasi nella presa elettrica "L1" e "L2". Oppure invertire due delle tre fasi sui morsetti della spina "L1" e "L2".

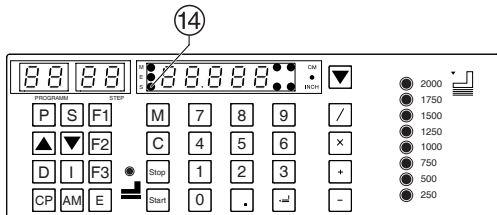
⚠ Avvertenza!

L'inversione delle due e delle tre fasi deve essere eseguito da un elettricista qualificato. Un errata inversione delle connessioni può essere **pericolosa per l'operatore**.

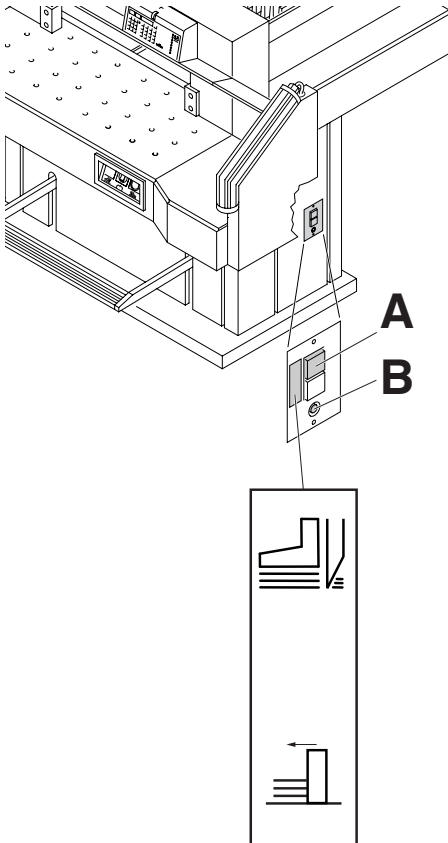


Il taglio non può essere eseguito.

- **Fotocellule sono coperte, oppure sporche.** Togliere ogni oggetto dalla barriera di luce e pulire il trasmettitore (B) e ricevitore (B) di luce.
- **La misurazione non è stata eseguita correttamente;**
→ La spia luminosa "S" ⑭ non si accende
Premere di nuovo il pulsante **Start**
- **La misurazione è al di sotto dei 9 cm**
La piastrina di fissaggio non deve essere montata. Rimuovere la piastrina di fissaggio e inserirla **nella parte superiore dentro al morsetto.** (Vedi pagina 16).



- Possibile malfunzionamento •



Spegnimento della macchina:

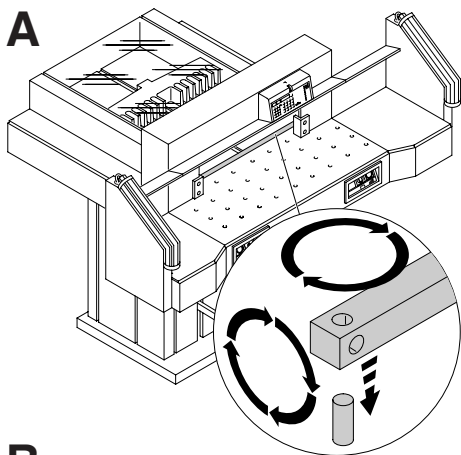
- **Extremer Belastung der Maschine. Carico estremo della macchina (fase di raffreddamento);** si spegne l'interruttore di sicurezza (A):
Premere il pulsante di sicurezza (A).
- **Macchina bloccata;**
- **La lama è dura:**
eliminare i problemi premendo il pulsante di sicurezza (A).
- **Il margine posteriore è bloccato**
Il pulsante di sicurezza (B) salta:
eliminare i problemi premendo il pulsante di sicurezza (B).

Pulsante di sicurezza per:

A = Movimento lama

B = Movimento margine posteriore

IDEAL 7228-06 LT

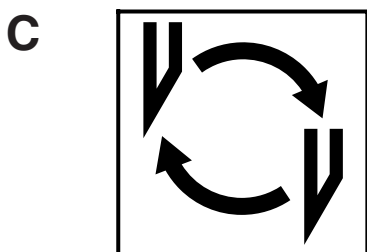
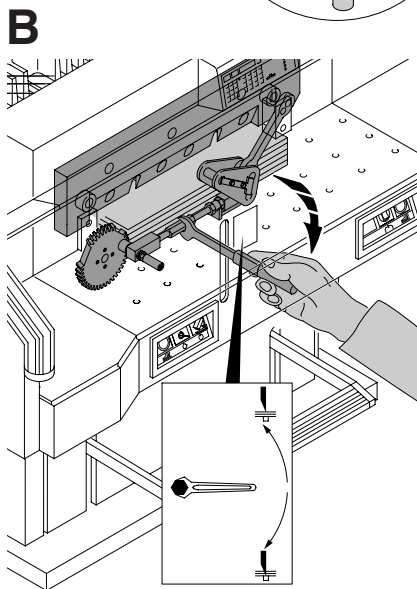


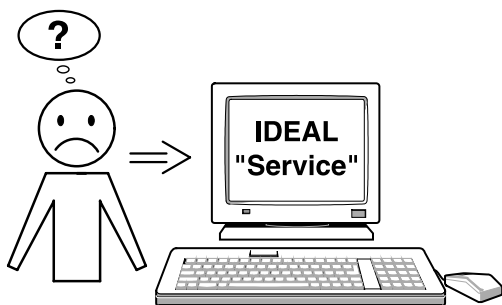
L'ultimo foglio non è stato tagliato.

- Girare o capovolgere il filetto di taglio (**A**),
- regolare di nuovo la lama per mezzo della manopola di regolazione lama (**B**).
(Vedi pagina 34)

La qualità di taglio è scadente o si blocca la lama dentro la pila di carta.

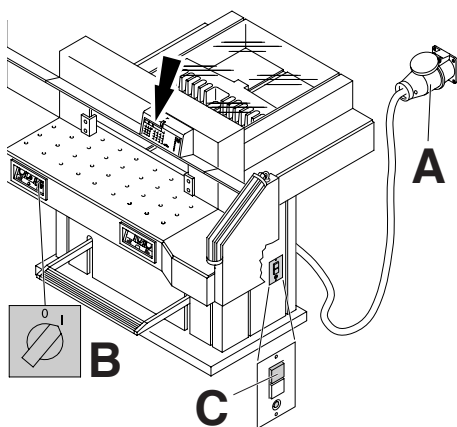
- Sostituire la lama (**C**) (vedi capitolo Sostituzione lama del presente manuale).
(Vedi pagina 26 - 34)





Il motore funziona ma la lama non si muove verso il basso.

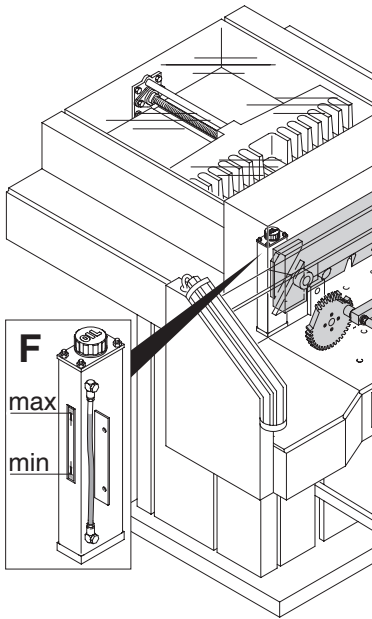
- Il freno di sicurezza è stato attivato!
Contattare il Centro di assistenza
www.ideal.de → "Service"
service@krug-priester.com



Il display non si illumina

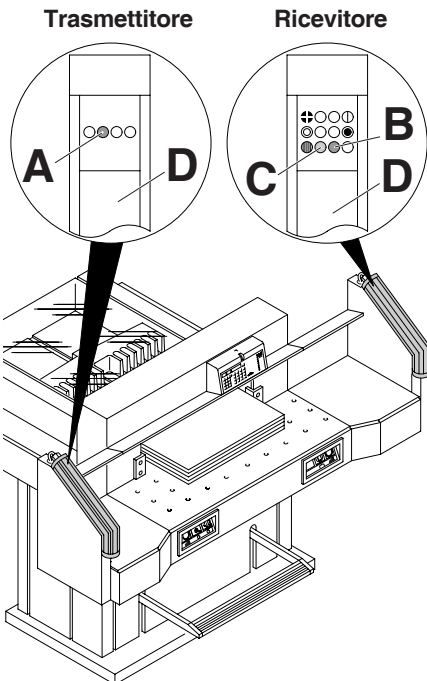
- La macchina è stata connessa all'alimentazione elettrica (A)?
- L'interruttore principale è stato posizionato su "I" (B) ?
- Premere il pulsante di sicurezza verde (C).
- Controllare il fusibile dell'impianto elettrico.

IDEAL 7228-06 LT



Se non pressa.

- Troppo poco olio
- Rivolgersi al Vs. fornitore o il centro assistenza autorizzato.

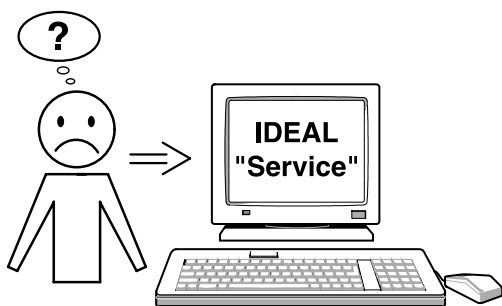


Trasmittitore

Ricevitore

Problemi e soluzioni fotocellula

- Nel normale funzionamento i LED (A) arancione e LED (B) verde sono illuminati.
- Il LED arancione (C) macchina sporca è costantemente illuminata, il trasmettitore e/o ricevitore sono sporchi.
Pulire la lente (D).



Nessuno dei metodi sopraindicati sono di aiuto a risolvere i Vs. problemi.

Contattare il Centro di assistenza

- www.ideal.de → "Service"
- service@krug-priester.com

Accessori raccomandati:

Lama

- Nr. 9000 141

Filetto di taglio (6 pezzi)

- Nr. 9000 039

Utensile di sostituzione lama ¹

- Nr. 9000 514

Guida posizionamento carta ¹

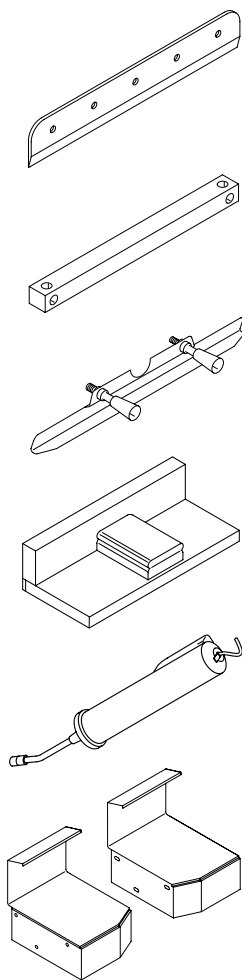
- Nr. 9000 521

Ingrassatore ¹

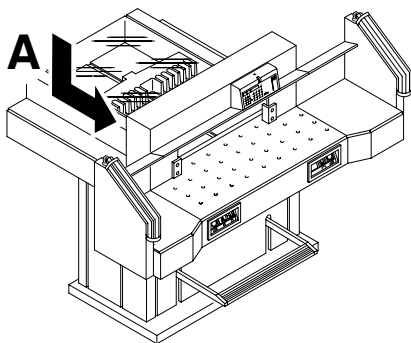
- Nr. 9004 683

Piani laterali d'appoggio destro e sinistro

- Nr. 9000 550



¹ In ogni consegna e contenuto.



Dati tecnici:

- Presa di corrente: 400V/50Hz/3~, 230V/60Hz/3~
- Lunghezza taglio: 720 mm
- Altezza taglio: 80 mm
- Profondità di collocazione: 720 mm
- Livello di rumorosità EN 13023: 72 dB (A)
- Postomedio (Larghezza x Profondità x Altezza) 1305/2100¹mm x 1500/1600¹mm x 1355 mm
- Dispersione corrente < 3,5mA
- Cavo alimentazione min. 1,5 mm² (230V)
- Cavo alimentazione AWG 14 (20A) (120V)
- Pressa: min. 250 daN, max 2000 daN
- Peso: 613 kg, 620¹ kg
- Riempire con Olio idraulico: 1,5 l HLPD, viscosità 46 mm²/ secondo l^a normativa DIN 51562. Eliminare l'olio consumato, solamente a un posto autorizzato.

¹ Con piani laterali d'appoggio

Le esatte date tecniche specifiche si trovano sull'etichetta adesiva (A). Un manuale tecnico si trova nell'cassetto posteriore della macchina.

Per usufruire della garanzia sulla macchina deve essere presente l'etichetta identificativa originale.

Sicurezza a fotocellule

- | | |
|----------------------------|--------|
| • Tempo di reazione: | 101 ms |
| • Soluzione 14 mm/Distanza | 370 mm |
| • Soluzione 30 mm/Distanza | 480 mm |
| • Soluzione 40 mm/Distanza | 468 mm |

Temperatura dell'ambiente di lavoro
10 °C - 60 °C
Umidità dell'aria (senza condensa)
15 % - 95 %

IDEAL 7228-06 LT



Questa macchina ha ottenuto il marchio GS ed è conforme alle norme 2006/42/EG e 2004/108/EG.

Rumorosità: La rumorosità è inferiore a 72 db (A), come prescritto dalla norma EN 13023.

Soggetto a modifiche senza avviso.



I.T.E. Listed 802 D



- D EG-KONFORMITÄTSEKTLÄRUNG**
- GB EC-declaration of conformity**
- F Déclaration de conformité CE**
- I Dichiarazione CE di conformità**

- **Hiermit erklären wir, daß die Bauart von**
- Herewith we declare that
- Par la présente, nous déclarons que
- Si dichiara che il modello della

7228-06 LT

- **folgenden einschlägigen Bestimmungen entspricht**
- complies with the following provisions applying to it
- sont conformes aux dispositions pertinentes suivantes
- è conforme alle seguenti disposizioni pertinenti

2006/42/EG:

Maschinenrichtlinie, EC Machinery directive, EC Directives machines, Direttiva Macchine.

2004/108/EG:

EMV Richtlinie, EMV Electromagnetic compatibility directive, EMV directives compatibilité électromagnétique, EMV Direttiva sulla Compatibilità Elettromagnetica.

- **Angewendete harmonisierte Normen insbesondere**
- Applied harmonised standards in particular
- Normes harmonisées utilisées, notamment
- Norme armonizzate applicate in particolare

EN 60204-1; EN 1010-1; EN 1010-3;

EN 55014-1; EN 55014-2; EN 64496-1; prEN 61496-2;

EN ISO 12100-1; EN ISO 12100-2; EN ISO 13857; EN ISO 13849-1; EN 13023; EN ISO 11204.

29.12.2009
Datum

Bevollmächtigter für technische Dokumentation
Authorized representative for technical documentation
Représentant autorisé pour la documentation technique
Rappresentante autorizzato per le documentazioni tecniche

Krug & Priester GmbH u. Co KG
Simon-Schweitzer-Str. 34
D-72336 Balingen (Germany)



Distruggidocumenti

Taglierine e Tagliacarte

