

IDEAL 7228-06 LT



- Sicherheitshinweise • Safety precautions •
- Consignes de sécurité • Veiligheidsvoorschriften •
- Misura di Sicurezza • Normas de Seguridad •
- Säkerhetsföreskrifter • Turvallisuusohjeita • Sikkerhetsforskriftene •
- Środki bezpieczeństwa • Меры предосторожности •

IDEAL 7228-06 LT



- D** Bitte lesen Sie vor Inbetriebnahme der Maschine unbedingt diese Betriebsanleitung und beachten Sie die Sicherheitshinweise. Die Betriebsanleitung muss jederzeit verfügbar sein.
- GB** Please read these operating instructions before putting the machine into operation and observe the safety precautions. The operating instructions must always be available.
- F** Nous vous prions de lire attentivement le mode d'emploi avant d'utiliser la machine, et attirons votre attention sur les consignes de sécurité. Les instructions d'utilisation et les consignes de sécurité doivent toujours être disponibles. Les instructions d'utilisation et les consi.
- NL** Leest u voor de ingebruik name van het apparaat a.u.b. deze gebruiksaanwijzing goed door en neemt u de veiligheidsinstructies n acht. De gebruiksaanwijzing en de veiligheids-voorschriften moeten altijd binnen handbereik zijn.
- I** Per favore legga questo manuale di istruzione prima di mettere in funzione il distruggidocumenti e osservi le regole di sicurezza. Le istruzioni d'uso devono essere sempre disponibili.
- E** Le recomendamos lea las instrucciones antes de poner en funcionamiento esta máquina y cumpla las normas de seguridad. Las instrucciones de servicio y seguridad deben estar siempre disponibles.
- S** Läs igenom denna bruksanvisning innan ni startar maskinen. Var noga med säkerhetsföreskrifterna. Instruktionsmanualen måste alltid finnas tillgänglig.
- FIN** Lue nämä käyttö-ohjeet läpi ennenkuin käynnistät laitteen !
Noudata turvaohjeita. Käyttöohjeiden on oltava aina saatavilla.
- N** Lees gjennom denne bruksanvisningen før De tar i bruk maskinen
Vær oppmerksom på sikkerhetsforskriftene. Operatørmmanualen må alltid være tilgjengelig.
- PL** Proszę uważnie przeczytać instrukcję obsługi przed uruchomieniem urządzenia i stosować się do przepisów bezpieczeństwa. Instrukcje obsługi muszą być zawsze dostępne.
- RUS** Пожалуйста, прочитайте инструкцию по эксплуатации перед установкой аппарата, соблюдайте технику безопасности. Инструкция по эксплуатации должна находиться в доступном для пользователя месте.
- H** A gép üzembe helyezésé előtt figyelmesen olvassa el a kezelési utasítást és tartsa be a biztonsági előírásokat. Kezelési utasításnak mindig elérhetőnek kell lennie.
- TR** Lütfen makineyi çalıştırmadan önce bu kullanma talimatlarını dikkatli bir şekilde okuyunuz ve belirtilen güvenlik önlemlerine uyunuz.
Kullanma Talimatları her zaman kullanıma hazır olmalıdır.
- DK** Før installation af maskinen bedes De venligst læse brugervejledningen brugervejledningen og være opmærksom på sikkerhedsanvisningerne.
Brugervejledningen skal altid være tilgængelig.
- CZ** Prosím přečtete si instrukce k obsluze a dodržujte bezpečnostní upozornění. Návod k obsluze musí být vždy dostupný.
- P** Por favor leiam o manual de instruções antes de colocar a máquina em operação e vejam as precauções de segurança. As instruções de operação deverão estar sempre disponíveis.
- GR** ΠΑΡΑΚΑΛΩ ΔΙΑΒΑΣΤΕ ΤΙΣ ΟΔΗΓΙΕΣ ΧΡΗΣΕΩΣ ΚΑΙ ΤΙΣ ΠΡΟΦΥΛΑΞΕΙΣ ΑΣΦΑΛΕΙΑΣ ΠΡΙΝ ΒΑΛΕΤΕ ΤΟ ΜΗΧΑΝΗΜΑ ΣΕ ΛΕΙΤΟΥΡΓΙΑ. ΟΙ ΟΔΗΓΙΕΣ ΧΡΗΣΗΣ ΠΡΕΠΕΙ ΝΑ ΕΙΝΑΙ ΠΑΝΤΑ ΔΙΑΘΕΣΙΜΕΣ.
- CHI** 使用機器前，請閱讀此操作指引，並留意安全守則
操作手冊必須是經常可用的。
- UAE** والامان الوقائية تعليمات ملاحظة نرجوا كما الماكينة بتشغيل البدء قبل التشغيل تعليمات قراءة نرجوا لا بد من وجود تعليمات التشغيل دائما



- D** Keine Bedienung durch Kinder!
GB Children must not operate the machine!
F Pas d'utilisation par un enfant!
NL Geen bediening door kinderen!
I Non lasciare utilizzare il tagliacarte a bambini!
E No dejar que la utilicen los niños!
S Installera maskinen utom räckhåll för barn!
FIN Asentakaa laite lasten ulottumattomiin !
N Installer maskinen utenfor rekkevidde for barn!
PL Dzieciom nie wolno obsługiwać urządzenia !
RUS Не допускайте детей к пользованию аппаратом!
H Gyerekek a gépet nem kezelhetik
TR Makinayı Çocuklar Kullanmamalıdır.
DK Må kun betjenes af voksne
CZ Stroj nesmí být obsluhováni dětmi
P As crianças não devem trabalhar com a máquina!
GR ΑΠΑΓΟΡΕΥΕΤΑΙ Η ΧΡΗΣΗ ΑΠΟ ΠΑΙΔΙΑ.
CHI 勿让儿童使用机器!
UAE يجب على الأطفال عدم تشغيل الماكينة.



- D** Nicht unter das Messer fassen!
GB Do not reach beneath the blade!
F Ne pas passer les mains sous la lame!
NL Niet met de handen onder het mes komen!
I Non toccare la lama nella parte inferiore!
E ¡No tocar debajo de la cuchilla!
S Sträck inte in handen under kniven!
FIN Älä laita kättäsi terän alle !
N Plasser aldri hender ol. under kniven !
PL Nie wkładac rak pod noże!
RUS Избегайте попадания рук под лезвие!
H Ne nyúljon a kés alá!
TR Elinizi bıçağın altına sokmayınız!
DK Stik ikke hænderne ind under knivbladet!
CZ Nesahejte pod ostří nože!
P Não tocar na parte inferior da faca!
GR ΜΗΝ ΑΓΓΙΖΕΤΕ ΤΟ ΚΑΤΩ ΜΕΡΟΣ ΤΗΣ ΛΕΠΙΔΑΣ!
CHI 请勿接触刀具的下方。
UAE لا تصل تحت السكين

- Sicherheitshinweise • Safety precautions •
- Consignes de sécurité • Veiligheidsvoorschriften •
- Misura di Sicurezza • Normas de Seguridad •
- Säkerhetsföreskrifter • Turvallisuusohjeita • Sikkerhetsforskriftene •
- Środki bezpieczeństwa • Меры предосторожности •

IDEAL 7228-06 LT



- D** Messer nie lose liegen lassen!
Messer nur mit Messerwechselvorrichtung oder im Messertransportkasten befördern!
(siehe Seite 29 und 31).
⚠ **Warnung!** Verletzungsgefahr!
- GB** Never leave the blade unattended!
Do not extract or transport the blade without protection!
(See page 29 and 31).
⚠ **Danger!** Risk of injury!
- F** Ne jamais laisser la lame sans protections !
Elle ne doit être démontée qu'à l' aide du dispositif de changement de lame (cf. page 29 et 31), ou transportée dans son étui en bois !
⚠ **Danger!** Risques de coupures !
- NL** Laat nooit de messen alleen achter.
Transporteer de messen niet zonder de houten bescherming (zie pagina 29 en 31).
⚠ **Waarschuwing!** Opgelet voor ongevallen!
- I** Non lasciare mai la lama incustodita. Non rimuovere o trasportare la lama senza protezione. (Vedi pagina 29 e 31).
⚠ **Attenzione!** Rischio di infortunio!
- E** ¡No quitar la cuchilla sin prestar atención. No desmontar no transportar la cuchilla sin protección! (vérase pág. 29 y 31)
⚠ ¡**Advertencia!** ¡Peligro de hacerse daño!
- S** Lämna aldrig maskinen obemannad. Ta inte ur eller transportera kniven utan skydd. (se sid 29 och 31).
⚠ **Skaderisk!**
- FIN** Käsittele terää aina varoen. Älä siirrä tai kuljeta terää ilman suojaa ! (katso sivu 29 ja 31)
⚠ **Loukkaantumisen vaara !**
- N** La aldri kniven ligge ubeskyttet. Ta aldri ut kniven eller transporter den uten beskyttelse (Se side 29 og 31)
⚠ **FARE !** Muligheter for skade !
- PL** Nigdy nie pozostawiac noży bez nadzoru.
Nie wyciągac lub transportowac noży bez oslon!
(zobacz strona 29 i 31).
⚠ **Ryzyko skaleczenia sie!**
- RUS** Не оставляйте открытое лезвие без присмотра! Не пытайтесь извлечь или транспортировать лезвие без специальных мер предосторожности!
(См. страницы 29 и 31)
⚠ **Соблюдайте выше перечисленные правила для избежания травм!**
- H** Soha ne hagyja a kést őrizetlenül!
Ne vegye ki vagy ne szállítsa a kést védőtok nélkül!
(Lásd 29. és 31. oldal)
⚠ **Veszély!** Sérülésveszély!
- TR** Bıçağı hiçbir zaman gözetimsiz bırakmayınız!
Bıçağı muhafazasız olarak yerinden çıkartmayınız veya taşımayınız! (Sayfa 29 ve 31'e bakınız)
⚠ **Dikkat!** Yaralanma riski!

- Sicherheitshinweise • Safety precautions •
- Consignes de sécurité • Veiligheidsvoorschriften •
- Misure di Sicurezza • Normas de Seguridad •
- Säkerhetsföreskrifter • Turvallisuusohjeita • Sikkerhetsforskriftene •
- Środki bezpieczeństwa • Меры предосторожности •

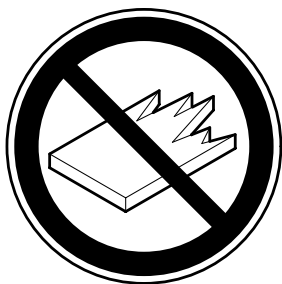
IDEAL



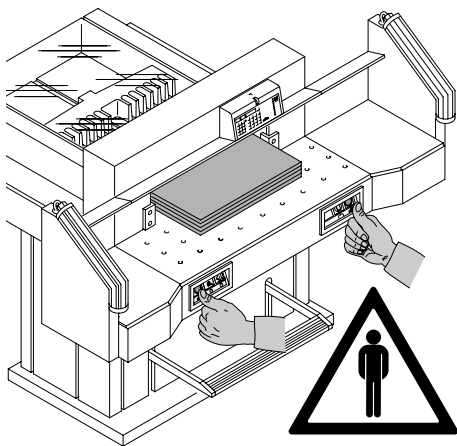
- DK** Knivbladet må aldrig efterlades uden opsyn.
Forsøg ikke at afmontere eller transportere knivbladet uden beskyttelse! (Se side 29 og 31)
⚠ **FARE!** Risiko for legemlig beskadigelse.
- CZ** Nikdy nenechávejte nůž bez krytu.
Nikdy nevyjímejte nebo neprepravujte nůž bez ochranného krytu (viz. strany 29 a 31)
⚠ **Nebezpečí!** Riskujete zranění
- P** Deixar a faca sempre em local seguro!
Não retirar ou transportar a faca sem protecção!
(Ver pág. 29 e 31)
⚠ **Perigo!** Risco de dano!
- GR** ΜΗΝ ΑΦΗΝΕΤΕ ΤΗΝ ΛΕΠΙΔΑ ΑΝΕΠΙΤΗΡΗΤΗ!
ΜΗΝ ΑΛΛΑΖΕΤΕ Ή ΜΕΤΑΦΕΡΕΤΕ ΤΗΝ ΛΕΠΙΔΑ ΧΩΡΙΣ
ΠΡΟΦΥΛΑΞΗ (Δείτε σχετικά στις σελίδες 29 & 31)
⚠ ΠΡΟΣΟΧΗ ! ΚΙΝΔΥΝΟΣ ΤΡΑΥΜΑΤΙΣΜΟΥ !
- CHI** 在没人留意的情况下，请勿离开刀具。
在没有保护的情况下，请勿取出或运送刀具！（参阅第 29 和 31 页）。
⚠ 危险！可引致受伤！
- UAE** لا تترك السكين بدون إهتمام
لا تخرج أو تنقل السكين بدون حماية (أنظر صفحة 29 و 31)
⚠ خطر! التعرض للأذى

- Sicherheitshinweise • Safety precautions •
- Consignes de sécurité • Veiligheidsvoorschriften •
- Misure di Sicurezza • Normas de Seguridad •
- Säkerhetsföreskrifter • Turvallisuusohjeita • Sikkerhetsforskriftene •
- Środki bezpieczeństwa • Меры предосторожности •

IDEAL 7228-06 LT



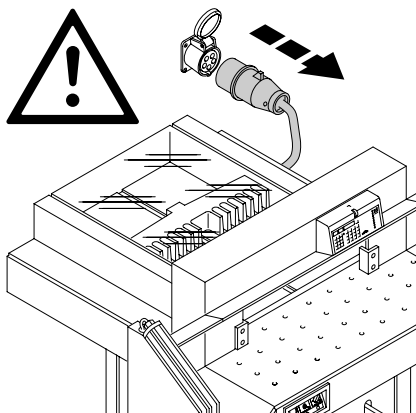
- D** Keine harten und splitternden Materialien schneiden!
- GB** Do not cut hard materials or materials which may splinter!
- F** La coupe de matériaux trop durs ou risquant des projections est interdite !
- NL** Snij geen harde materialen of materiaal dat kan splinteren!
- I** Utilizzare il tagliacarte esclusivamente per il taglio di risme di carta o materiali analoghi!
- E** ¡No cortar materiales duros o materiales que puedan astillarse!
- S** Förstör inte hårt material eller material som kan splittras!
- FIN** Asentakaa laite lasten ulottumattomiin !
- N** Ikke kutt hardt metall eller materiale som kan splintre !
- PL** Nie ciac twardych materiałó w lub materiałó w, które mogą ulec odprysneciu!
- RUS** Данный резак не предназначен для резки твердых материалов или материалов, которые могут расщепляться!
- H** Ne vágjon kemény vagy olyan anyagot, amely repedhet!
- TR** Sert veya parçalanabilecek malzemeleri kesmeyiniz!
- DK** Der må ikke skæres i hårde materialer eller i materialer, der kan splintre!
- CZ** Neřežte tvrdý materiál, při kterém mohou ustřelovat ostré úlomky!
- P** Não cortar materiais duros ou materiais que possam lascar!
- GR** ΜΗΝ ΚΟΒΕΤΕ ΣΚΛΗΡΑ ΥΛΙΚΑ Ή ΥΛΙΚΑ ΠΟΥ ΘΡΥΜΜΑΤΙΖΟΝΤΑΙ!
- CHI** 请勿切割坚硬或可裂成碎片物料。
- UAE** لا تقطع الأشياء الصلبة أو الأشياء التي يتطاير منها شظايا!



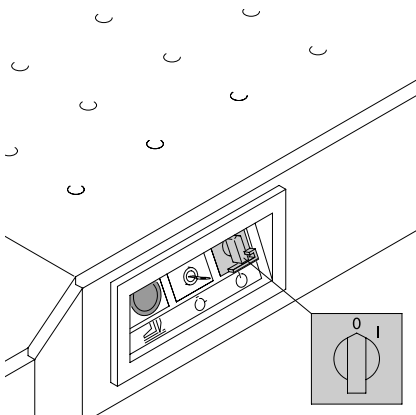
De machine dient om stapels papier op maat te snijden.

De machine kan slechts door één persoon worden bediend!

⚠ **Attentie!** Nietjes en dergelijke kunnen het snijmes beschadigen.

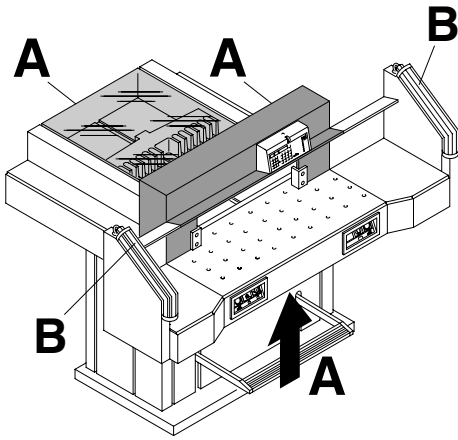


Voor servicewerkzaamheden en verwijderen van de kast, stekker eruit trekken!



Vervang mes en snijlatten alleen als de hoofdschakelaar is uitgeschakeld!

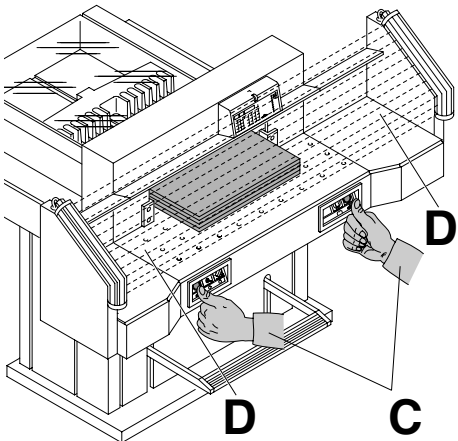
IDEAL 7228-06 LT



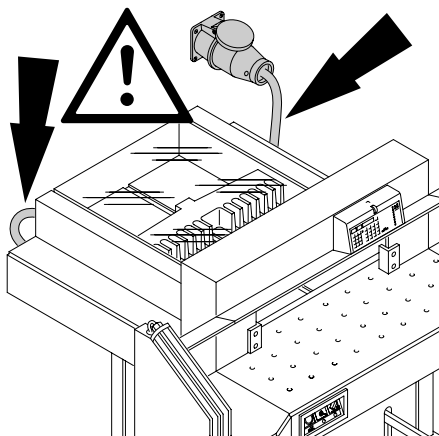
Alle onderdelen die gevaren kunnen opleveren voor het bedieningspersoneel zijn beveiligd met behulp van een bescherming (A).

Bedien de machine niet zonder de navolgende veiligheidsvoorzieningen:

- panelen, goed vastgezet (A)
- bescherming van de veiligheidsstraal (B).

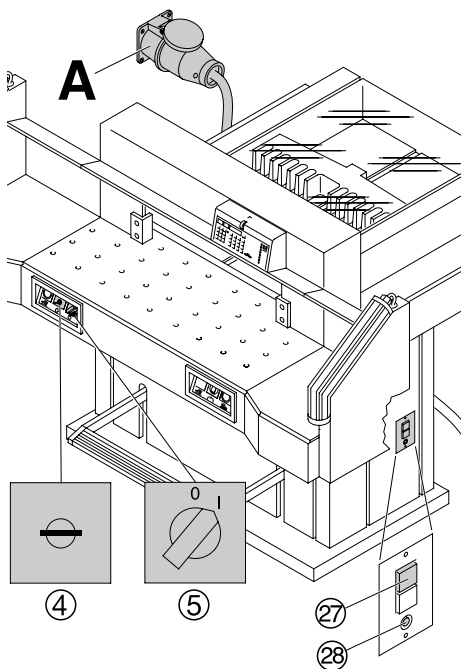


De snijhandeling is een bron van gevaar voor het bedieningspersoneel. Het is daarom beveiligd door middel van een tweehandsbediening (C) en een veiligheidsstraal (D).



De machine dient om stapels papier op maat te snijden.

De machine kan slechts door één persoon worden bediend!



De machine wordt standaard geleverd met de volgende instellingen:

- Spanning 400 V (220 V) 3 ph.
- Frequentie 50 Hz (60Hz).

Machine functioneert niet:

- Is de machine ingeschakeld ⑤?
- Is de sleutelschakelaar ④ ingeschakeld?
- Groene veiligheid schakelaar ⑳ ingedrukt?
- Zwarte veiligheid schakelaar ㉑ ingedrukt?
- Controleer de zekeringen van de hoofd aansluiting.

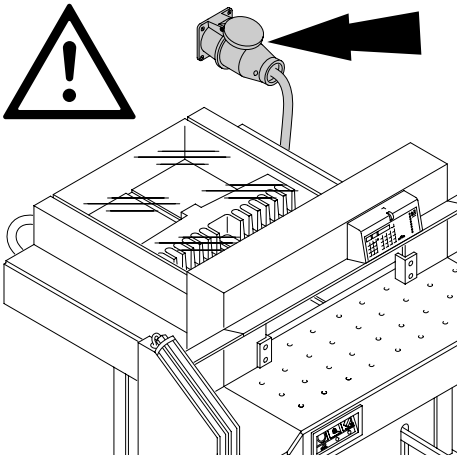
Wanneer de machine nog steeds niet functioneert dient de draairichting verandert te worden.

Daar deze machine volgens het IEC-genormde draaiveld van draden is voorzien, adviseren wij een verandering van de draairichting op de bedrijfsplaats alleen door een vakman te laten uitvoeren. Pas anders de verandering van draairichting in de stekker (A) aan door de aansluitingen "L1" en "L2" te verwisselen.

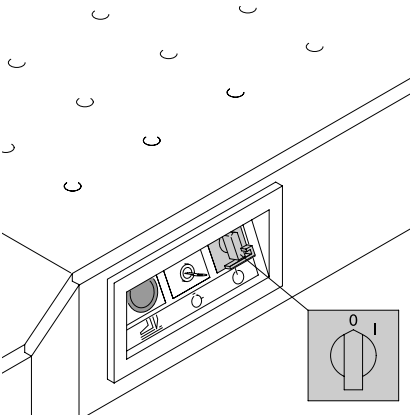
⚠ Waarschuwing!

Verkeerd verwisselen van de aansluitingen kan het leven van de gebruiker in gevaar brengen. **Raadpleeg in twijfelgevallen een vakman.**

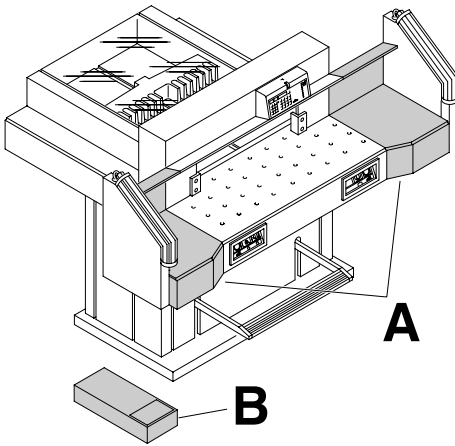
IDEAL 7228-06 LT



Zorg voor een vrije toegang bij het stopcontact!



Indien de machine langere tijd niet wordt gebruikt: uitschakelen.
(Hoofdschakelaar op "0").



De machine wordt gebruiksklaar geleverd.
4 sterke mensen zijn nodig om de machine van de houten pallet te heffen.

De zijtafels links en rechts (A) zijn optioneel leverbaar.

Bevestig de zijtafels aan de voortafel, de bovenkanten moeten gelijk liggen. (Schroeven en moeren vindt u in een plastic zakje in de gereedschapset (B)).

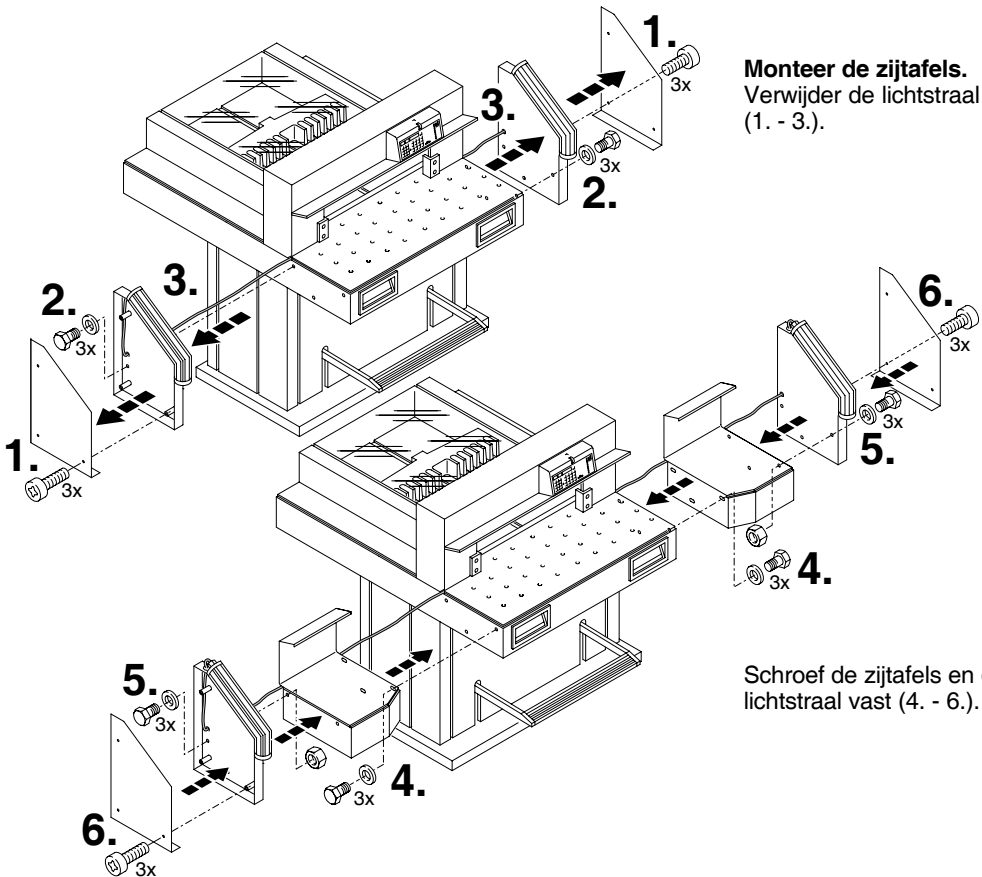
Monteer de veiligheidslichtstraal.

Voor transport door smalle deuren :

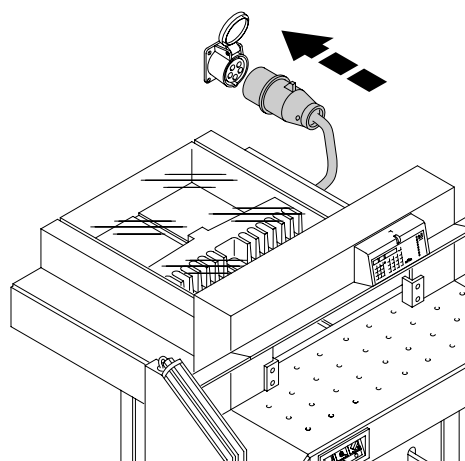
- Verwijder de zijtafels.

⚠ Waarschuwing!

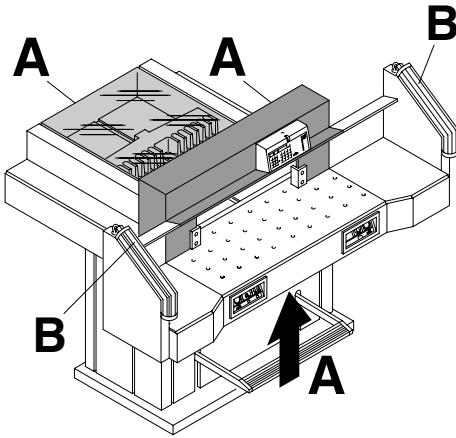
De machine mag niet in gebruik genomen worden zonder de foto elektrische cellen.



IDEAL 7228-06 LT



Steek de stekker in het stopcontact.



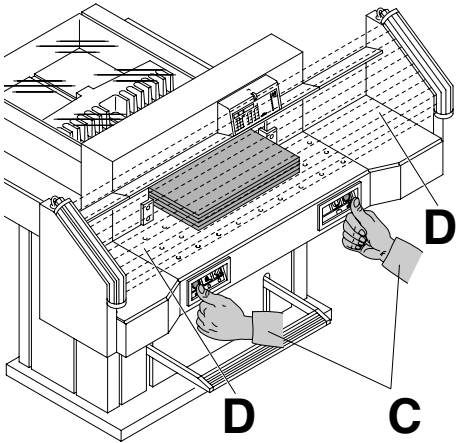
Er mag slechts met de machine worden gewerkt als de gebruiksaanwijzing en de veiligheidsvoorschriften geheel duidelijk zijn.

Gelieve de veiligheidsinstructies en beveiligingen volledig te controleren voor de ingebruikname.

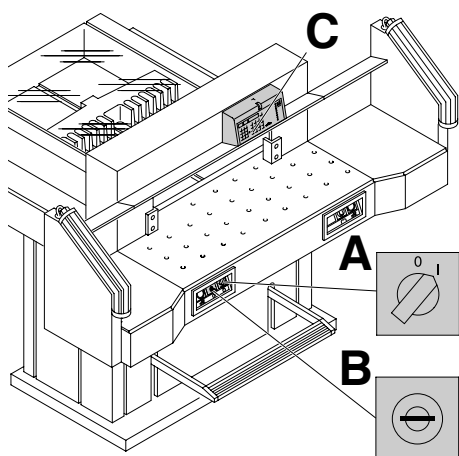
- Alle beschermkappen moeten zijn gemonteerd (A).
- De veiligheidsstraalgeleider moet gemonteerd zijn (B).
- De snijvrijgave is alleen toegestaan wanneer de tweehandsbediening tegelijkertijd wordt bediend (C).


- **Veiligheidsstraal:**
De machine stops onmiddellijk wanneer iemand met zijn handen in het snijgebied (D) komt.

Het wordt aanbevolen de uitgevoerde controles in een handboek bij te houden.

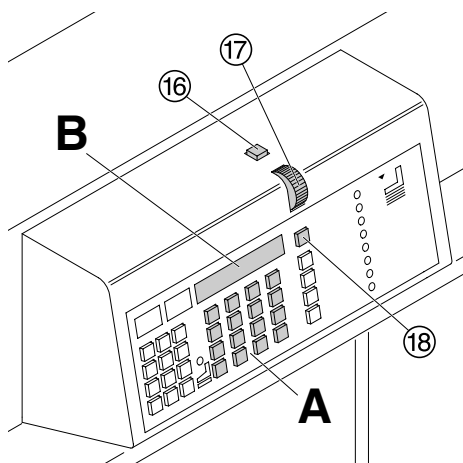


IDEAL 7228-06 LT



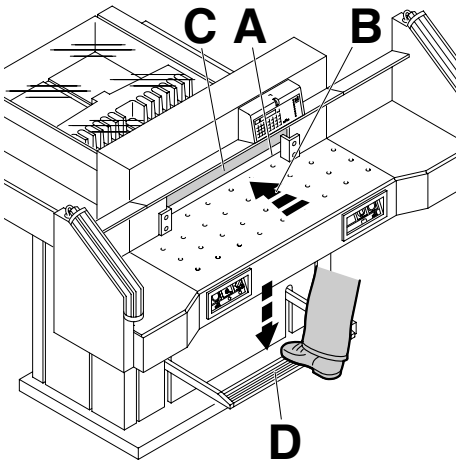
Hoofdschakelaar op positie "I" (A) sleutel naar rechts draaien (B).
De machine is gebruiksklaar.
Knop  drukken (C).
(Referentiepunt 72 cm of 28,346 inches wordt ingesteld).

De machine is nu gebruiksklaar.



De maat wordt ingesteld:

- handmatig door middel van het elektronische handwiel 17 of de toetsen 16 en 18
- door de snijafmetingen te programmeren (A).
De maat verschijnt in het display (cm of inch) (B).



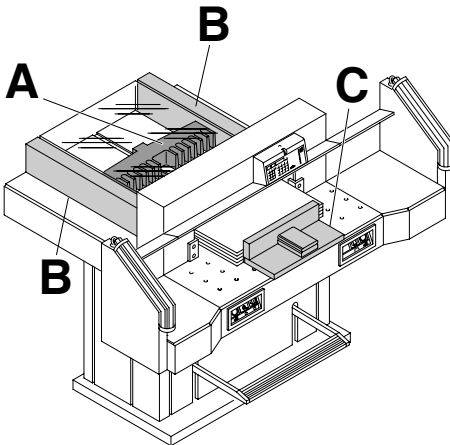
Optische snij-aanwijzer:

De optische rood lichtstraal (A) geeft een aanduiding van de snijlijn. (Het mes snijdt aan de voorkant van de lichtstraal) (B).

Mechanische snij-aanwijzer:

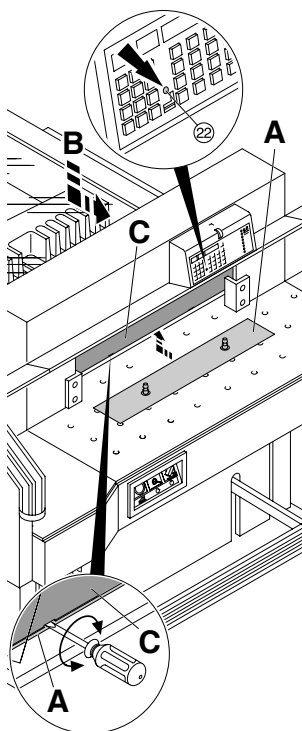
De klem (C) kan gebruikt worden als snijlijn indicator. Vooraf klemmen kan uitgevoerd worden met het voetpedaal (D).

Optische snij-aanwijzer en mechanische snij-aanwijzer, enkel te gebruiken wanneer geen exacte snit vereist is.



Papier aanleggen tegen achteraanleg (A) en zijaanleg links of rechts (B). Voor het verschuiven van de stapel de papierstoter (C) gebruiken.

(Om de stapel te draaien dient de achteraanleg eerst naar voren te worden verplaatst).



Afdekkplaat:

Een beschermplaat (A) kan onder de persbalk gemonteerd worden zodat er geen afdrukken op gevoelige materiaal soorten terecht komen. De LED ② licht op als de beschermplaat gemonteerd is.

Demontage:

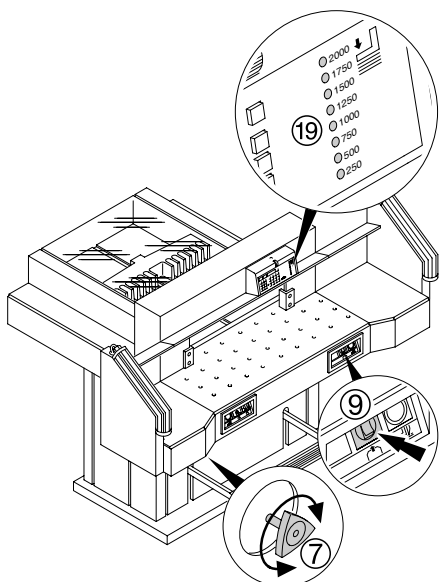
- Verwijder de klemplaat (A) door de schroevendraaier (zoals meegeleverd in gereedschapset) te draaien in de ruimte tussen de klem en klemplaat.
- Berg de klemplaat op in de geleverde houder (B), LED ② op het display is nu uit.
→ De resterende snijbeweging zonder papieraandruk is 20 mm.

⚠ Attentie!

Let erop dat de papieraandruk zich in de meegeleverde houder bevindt. Anders kan de afmeting van 20 - 89 mm niet worden gesneden.

Om aan te brengen:

- De klemplaat (A) is vastgezet aan de bovenkant in de klem (C).
→ De resterende snijbeweging met papieraandruk is 90 mm.



Luchttafel:

De luchttafel zorgt ervoor dat het papier makkelijker te positioneren is.

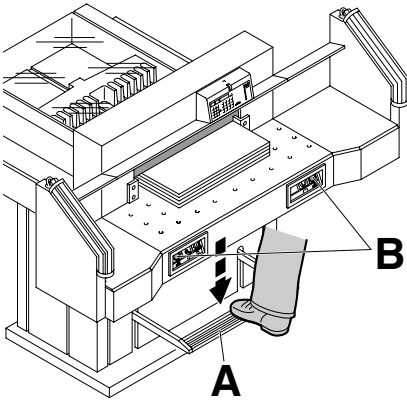


Instelling perskracht:

De persdruk kan doormiddel van de afstelknop ⑦ ingesteld worden.

Deze kunt u aflezen op het bedienings paneel ⑱

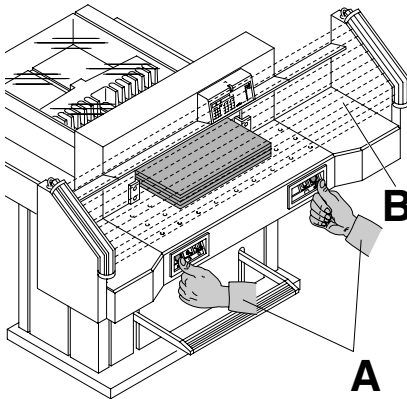




Bij het snijden beweegt de drukbalk automatisch.
Het papier kan alvast aangedrukt worden, met de voetpedaal (A).
Aandrukken en snijden starten door de druktoets (B) op de voortafel in te drukken.

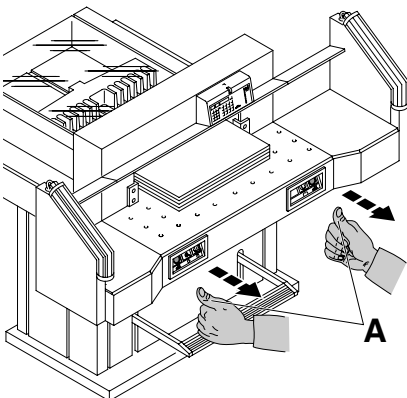
Symbolen voor activeren snijden:

Snijden met automatische papieraandruk



Snijden:

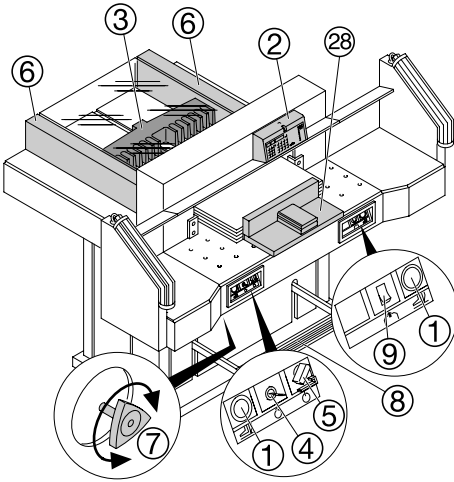
Druk de beide toetsen (A) tegelijkertijd in en houd ze ingedrukt tot het snijden is beëindigd.
En de ruimte tussen foto elektrische cellen (B) vrij is.



Beëindigen of onderbreken van het snijden:

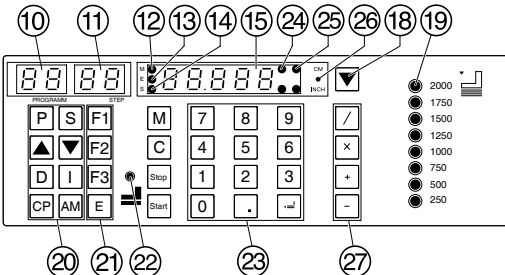
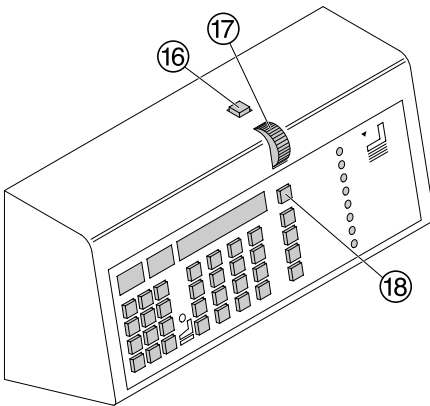
Laat één of beide druktoetsen (A) los.

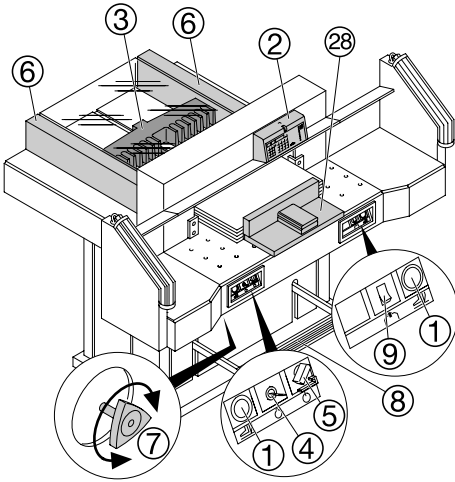
IDEAL 7228-06 LT



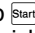
Bedieningselementen

- ① - Druktoetsen vooraandruk en snijden
- ② - Verstelbare achteraanleg
- ③ - Achteraanleg
- ④ - Sleutel-schakelaar
- ⑤ - Hoofdschakelaar
- ⑥ - Zijaanleg links of rechts
- ⑦ - Instelling perskracht
- ⑧ - Persen met voetpedaal
- ⑨ - Luchttafel aan-uit
- ⑩ - Programmanummer
- ⑪ - Programmastap
- ⑫ - LED "M" display memory
- ⑬ - LED "E" display eject
- ⑭ - LED "S" display error indicatie
- ⑮ - Display snijmaat (cm of inch)
- ⑯ - Achteraanlegbeweging snelachteruit
- ⑰ - Elektronisch handwiel voor fijn afstelling
- ⑱ - Achteraanlegbeweging snel vooruit
- ⑲ - Indicatie perskracht
- ⑳ - Programmeer toetsen
- ㉑ - Basis instelling [F1], [F2], [F3], [E] uitwerpen
- ㉒ - Display geen persbalkplaat
- ㉓ - Numeriek toetsenbord
- ㉔ - Display Achteraanlegbeweging
- ㉕ - Display mm / inch
- ㉖ - Omschakelen cm - inch
- ㉗ - Berekeningstoets
- ㉘ - Opstoter





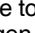
Starten van de machine

- Zet de hoofdschakelaar ⑤ op "I". Sleutel voor bedieningspaneel ④ in slot steken en naar rechts draaien.
- Druk knop  ⑭ in → de achteraanleg ③ verpakt zich naar achter en zoekt zijn referentiepunt. Wachten tot er een maat op de display ⑮ verschijnt. (72 cm of 28,346 inches).

⚠ **Attentie!**

Controleer nauwkeurig of u de juiste maten en informatie (cm of inch) instelt. Voor informatie hieromtrent zie afbeelding pagina 24 onder.

Snijden op een bepaalde maat

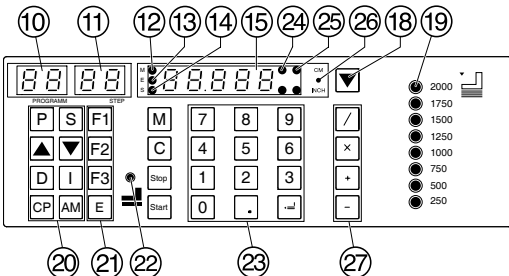
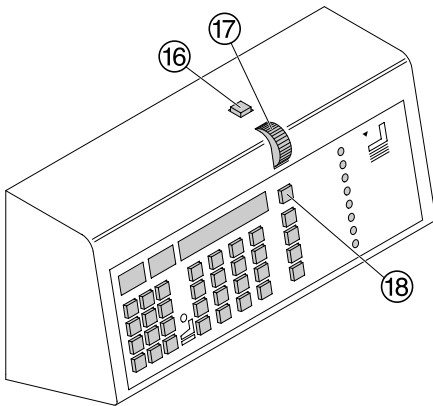
- Voer de gewenste maat met de tiptoetsen ⑮ in → LED "S" ⑭ licht op.
- Druk op de toets  → er wordt naar maat toe bewogen, LED "S" gaat uit.
- Plaats het papier op de tafel en duw het met behulp van de papierstoter ⑳ tegen de achteraanleg ③ en linkse zijaanleg ⑥.
- Snijden.

Berekening

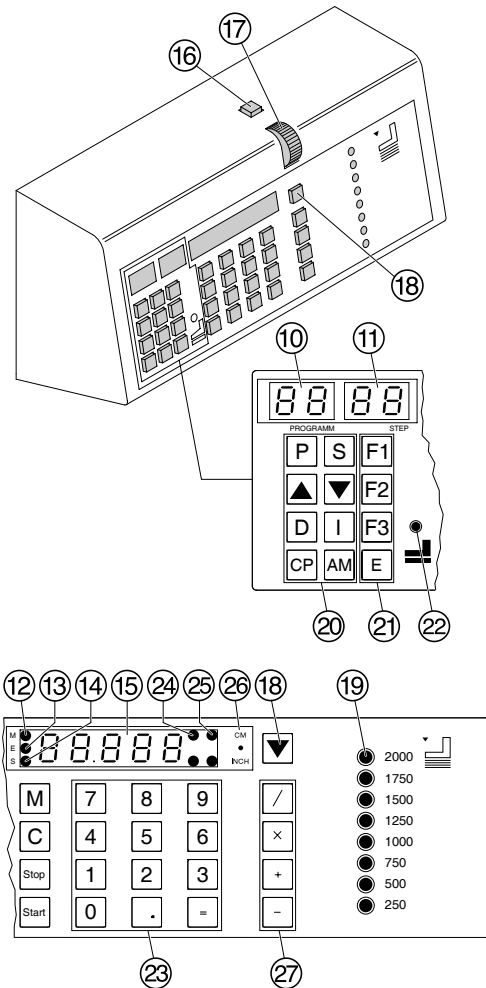
Afmetingen kunnen worden berekend met de toets ⑰. Voorbeeld: 20-2  en de achteraanleg wordt onmiddellijk verplaatst naar 18.

Snijden volgens markering

- Stel de achteraanleg ⑬ naar achteren. (De achteraanleg keert sneller in zijn positie terug).
- Plaats het papier op de tafel en duw het met behulp van de papierstoter tegen de achteraanleg ③ en linkse zijaanleg ⑥.
- Draai het handwiel ⑰ naar voren tot de markering op het te snijden voorwerp zich onder de optische lichtstraal bevindt.
- Hoe verder het wiel naar voor-waarts wordt gedraaid, des te sneller beweegt de achteraanleg. Voor een snelle beweging gebruik toets ⑱.
- Snijden.



IDEAL 7228-06 LT



Eject-toets

Wanneer knop **E** ⑳ wordt ingedrukt, zal het achteraanleg zich naar voren verplaatsen om he papier uit te stoten. Het zadel zal automatisch terugkeren naar de ingestelde maat.

Papier uitwerp maat instellen

- Houdt **P** ingedrukt terwijl u **E** ingedrukt → **E J** op het display.
- Gewenste maat invoeren.
- **=** maat opslaan.

Snijden met kettingmaat

- Toets de startmaat met behulp van de tiptoetsen ㉓ in.
- Stel met de **Start** - toets de maat in.
- Schuif het papier tot aan de rand ③ van de achteraanleg.
- Druk de toets **M** in → op het display licht "A" op.
- Toets de kettingmaat in.
- Druk de toets **Start** → de achteraanleg gaat naar voren tot de ingetoetste kettingmaat is bereikt.
- Na het snijden zal het achteraanleg zich automatisch naar voren bewegen tot de ingegeven ketting maat bereikt is.
- Het indrukken van de **Stop** toets geeft de gekozen maat aan.

Wanneer de **M** toets i.p.v. de **AM** toets bij het ingeven van de kettingmaat **M** wordt ingedrukt, zal de LED "M" ⑫ oplichten, en moet na elke snijbeweging de **Start** toets worden ingedrukt.

Kettingmaatfunctie beëindigen.

- Druk de **M** - toets in → LED "M" ⑫ dooft in het display.

Snijden

⚠ Attentie!

- Om de stapel te draaien dient de achteraanleg eerst naar voren te worden verplaatst.
- Beëindig de opwaartse beweging van de drukbalk niet door instructies te wijzigen.
- Los het mes enkel nadat de "S" ⑭ van het LED scherm is gedoofd.
- De ruimte tussen foto elektrische cellen vrij is. (Zie p. 17)
- Het mes moet steeds bovenaan blijven en door de drukbalk afgedekt zijn. Raak het mes nooit aan. **Opgelet voor ongelukken.**

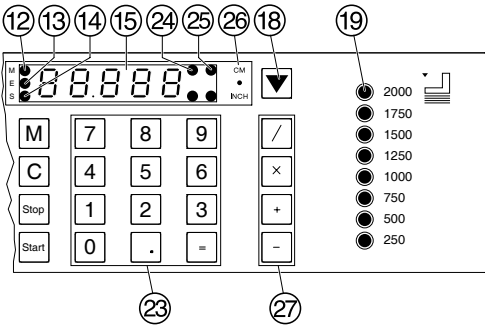
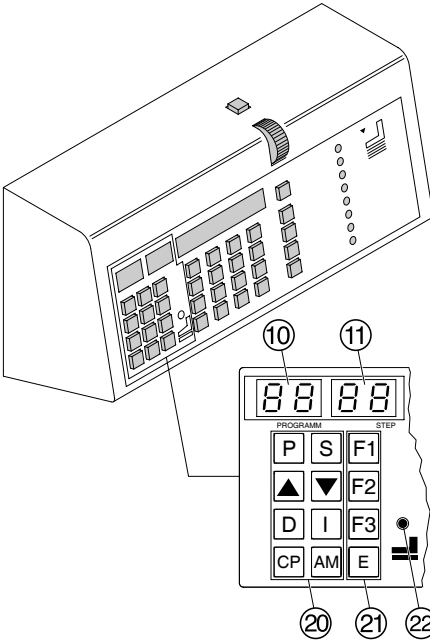
Programmeren

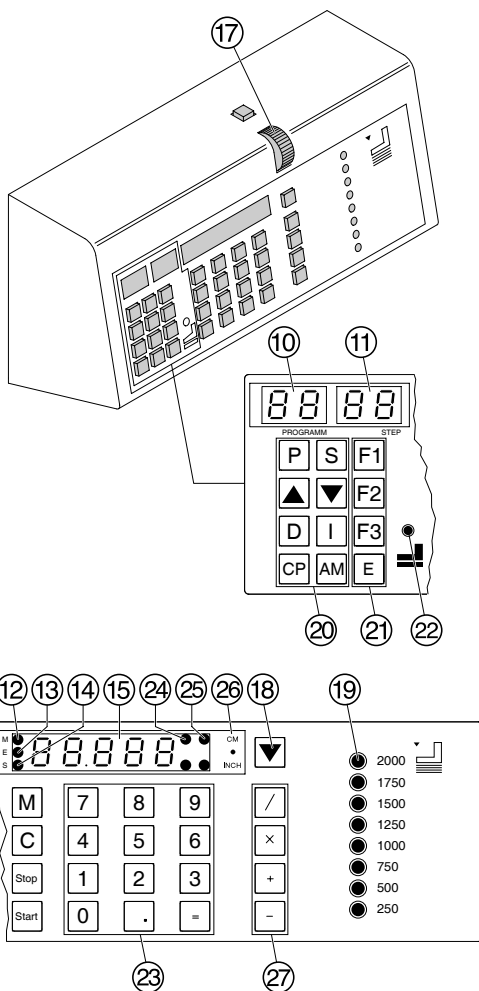
Met dit programmeersysteem kunt u 40 programma's met elk 36 stappen programmeren. Een stap is een snijmaat. Als het programma nummer is gekozen kan eenvoudig met de ▲ en ▼ toets van stap naar stap door het programma worden gegaan. Programma op display ⑩ = programmanummer. Stap op display ⑪ = programmastap.

De ingevoerde programma's blijven in het geheugen bewaard. Als er van cm naar inch wordt overgeschakeld worden alle in het geheugen geplaatste maten omgerekend naar inch.

Bedienelemente zur Programmierung

- P -Program (Programma)
- S -Step (Stap)
- M -Memory (Ingave constante waarde)
- AM -Memory (ingave constante waarde met automatische afstelling na het snijden).
- ▲ -Program up (Vooruit bladeren)
- ▼ -Program down (Achteruit bladeren)
- C -Clear (Programma-ingave wissen)
- D -Delete (Stap wissen)
- I -Insert (Stap toevoegen)
- E -Eject (Uitwerpfunctie)
- CP -Clear Program (Wissen programma)
- Stop -Stop
- Start -Start
- $\frac{cm}{inch}$ -Omschakelen cm - inch





Oproepen Programma

- **P** indrukken → PR verschijnt in het display.
- Programma 0 1 ... 4 0 opvragen.
(Eerste cijfer in display = Programmanummer).
- Wanneer er een maat verschijnt in het display 15 is dit programma in gebruik.
- Maat invoeren, of met draaiknop maat instellen.
- **=** Maat bevestigen → volgende programmastap wordt weergegeven.
- Volgende maat invoeren.
- **=** Maat bevestigen.
- **P** + **Stop** Hiermee verlaat u het programma.

Uitwerpfunctie

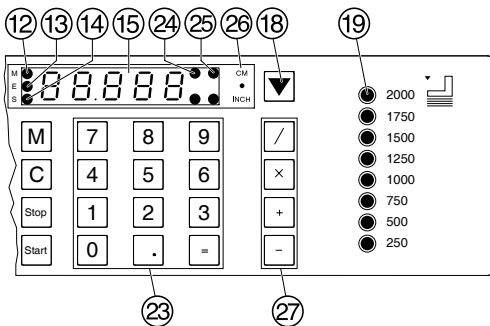
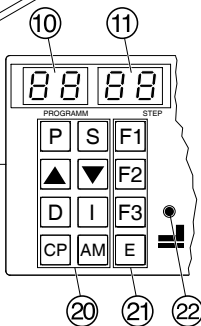
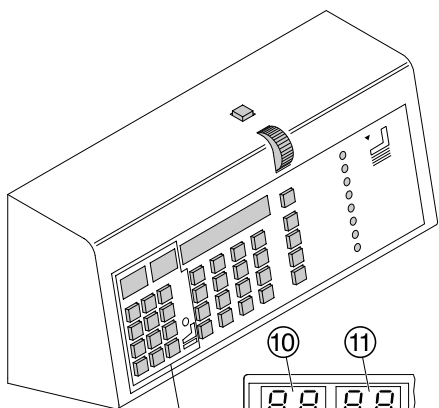
- Deze uitwerp functie kan na elke ingegeven maat toegevoegd worden, en werpt het papier uit voordat de nieuwe maat wordt afgesteld.
- Geef de maat in.
- **E** toets indrukken → LED "E" licht op.
- **=** Maat bevestigen.

Voorbeeld van een uitwerpfunctie programma

- **P** 0 8 Programma 08
- **CP** **CP** Wis het programma
- **2** **7** **=** Stap 1 on 27,0 cm
- **1** **9** Stap 2 on 19,0 cm
- **E** **=** uitwerpen
- **P** **Stop** Uit de programmeer mode

Hoe het voorbeeld werkt

- **P** 0 8 Start Programma 08
- **Start** Achteraanleg gaat naar ingegeven maat
- Plaats stapel papier
- Snij beweging 1 uitvoeren
- Papier wordt uitgeworpen
- Snij beweging 2 uitvoeren
- **P** **Stop** Uit de programmeer mode



Kettingmaat snijprogramma

- Druk **[AM]** totdat de snij stap maat is bereikt. Maximaal 9 snij (n^1 , n^2 usw.) stappen kunnen ingegeven worden.
- Geef de snij stap maat in.
- **[=]** Maat bevestigen.

Voorbeeld van een kettingmaatfunctie programma

- **[P]** **[0]** **[9]** Programma 09
- **[CP]** **[CP]** Wis het programma
- **[5]** **[0]** **[=]** Stap 1 on 50 cm
- **[AM]** 1. kettingmaat n^1
- **[AM]** 2. kettingmaat n^2
- **[2]** **[=]** z.B. kettingmaat 2 cm
- **[P]** **[Stop]** Uit de programmeer mode

Hoe het voorbeeld werkt

- **[P]** **[0]** **[9]** programma 09
- **[Start]** Achteraanleg gaat maat 50 cm
- Plaats stapel papier
- Snij beweging 1 uitvoeren kettingmaat 2 cm
- Snij beweging 2 uitvoeren kettingmaat 2 cm
- Snij beweging 3 uitvoeren kettingmaat 2 cm
- Achteraanleg gaat maat 50 cm
- **[P]** **[Stop]** Uit de programmeer mode

Veranderen van geselecteerde programma

Door middel van de toets **[S]** selecteert u snel een programmastap en wijzigt u afmetingen.

- **[P]** toets indrukken → **PR** im Display verschijnt.
- Geef het gewenste programma nummer in **[0]** **[1]** ... **[4]** **[0]** .
- **[S]** toets indrukken.
- Geef het gewenste nummer van de stap in **[0]** **[1]** ... **[3]** **[6]** .
- Maat veranderen.
- **[=]** Maat bevestigen.

Een programmastap kan ook geselecteerd worden met de toetsen **[▲]** en **[▼]** .

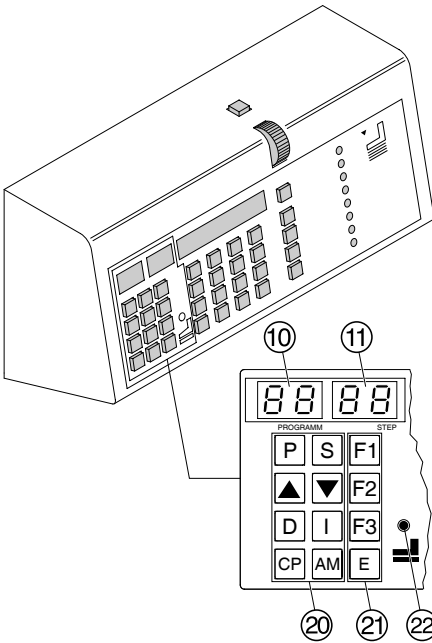
- Geef de nieuwe maat in.
- **[=]** Maat bevestigen.

Ingeven van een stap

De ingevoegde programmastap wordt weergegeven vóór de op het display getoonde stap.

- Kies een stap nummer met de toetsen **[▲]** of **[▼]** .
- **[I]** toets indrukken.
- Geef de gewenste maat in..
- **[=]** Maat bevestigen.

IDEAL 7228-06 LT



Wissen van een stap

- Kies een stap nummer met de toetsen ▲ of ▼
- **D** toets tweemaal indrukken.

Wissen van een programma

- Geef het gewenste programma nummer
0 1 ... 4 0.
- **CP** toets tweemaal indrukken.

Veranderen van de basis instellingen

Snijmaten die vaak gebruikt worden, kunnen opgeslagen worden in het bedieningspaneel.

- **F1** basis instelling 21 cm (8,267").
- **F2** basis instelling 14,85 cm (5,846").
- **F3** basis instelling 10,50 cm (4,133").
- **E** (uitwerpen) basis instelling 20 cm (7,87").

Veranderen van een basis instelling:

- Houdt **P** ingedrukt terwijl u **F1** ingedrukt
→ instelling knippert.
- Geef de nieuwe maat in.
= Maat bevestigen.

Basis instellingen

Display in cm of inch

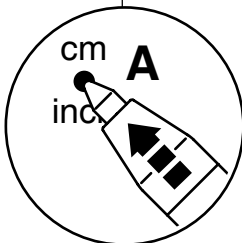
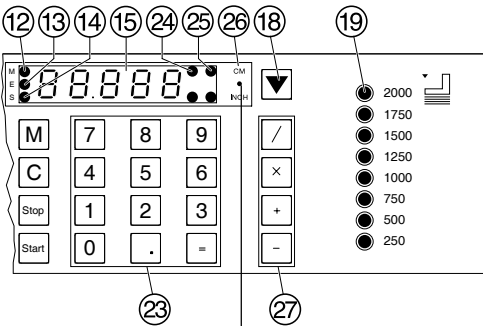
- $\frac{cm}{inch}$ indrukken (**A**) → met deze knop verandert u de display in cm of inch. De corresponderend LED brand.

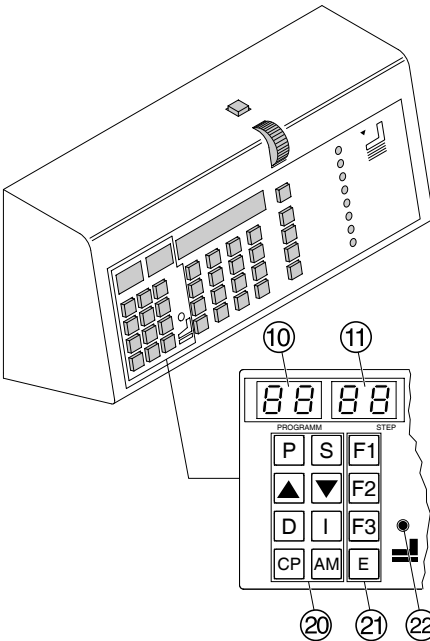
Display helderheid

- Houdt $\frac{cm}{inch}$ ingedrukt terwijl u **D** ingedrukt
→ het display verandert tussen licht en donker.

Snijbeweging teller

- Houdt $\frac{cm}{inch}$ ingedrukt terwijl u **S** ingedrukt
→ aantal snijbewegingen worden aangegeven. Zum Löschen des Zählerstandes **D** tweemaal indrukken om de teller te wissen. **Stop** toets indrukken om de programma mode te verlaten.





Werken met programma's

- **P** indrukken → *PR* verschijnt in het display.
- Programma **0 1 ... 4 0** ingeven.
- **Start** toets indrukken → acheraanleg gaat naar de ingegeven maat.
- Leg de stapel papier tegen het acheraanleg aan en stoot deze op met het papierstoter ²⁹.
- Maak een snijbeweging → na elke snijbeweging gaat het acheraanleg naar de volgende ingegeven maat.
Het snijden is beschreven z.p. 17.

Met de toetsen **▲** en **▼** kan u kiezen tussen de verschillende programma's.

Met knop **Start** gaat het acheraanleg naar de aangegeven maat.

Met knop **Stop** wordt de acheraanlegbeweging gestopt.

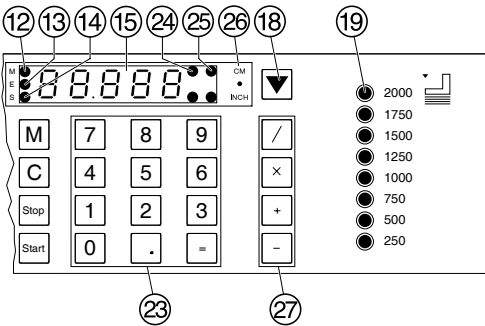
Allgemeen

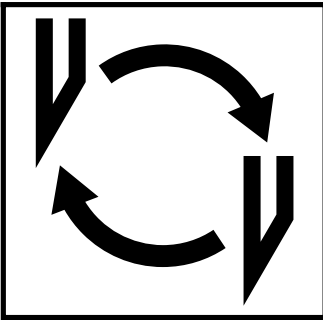
LED "S" is aan → Basis positie is niet bereikt.

LED "S" is uit → Basis positie is bereikt.

Verlaten programma instelling

- **P** indrukken *PR* verschijnt in het display.
- **Stop** toets indrukken
→ Verlaten programma instelling.





Indien de kwaliteit van het snijden te wensen overlaat:

- snijdiepte nakijken (zie p. 34)
- snijlat nakijken (zie p. 30)
- mes vervangen of laten slijpen (zie p. 26 - 34)

Indien het mes een hoogte heeft van 83 mm / 3,25 inch kan het niet meer geslepen worden. Het mes moet worden vervangen.

Messen mogen enkel geslepen worden door een gekwalificeerde leverancier of door de fabrikant Krug & Priester, D-72336 Balingen.

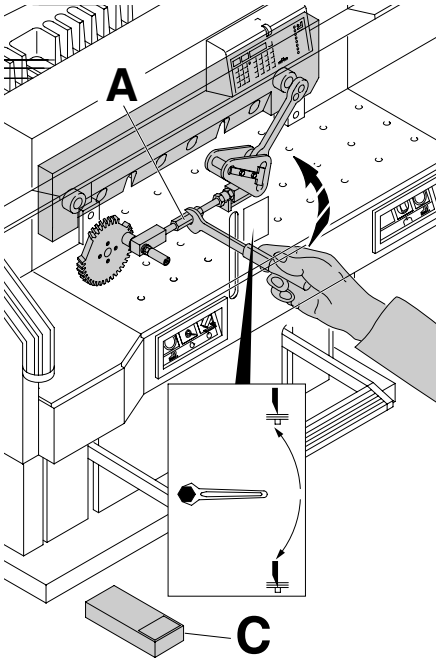
⚠ Waarschuwing! Opgelet voor ongelukken!

Hes mes is extreem scherp!

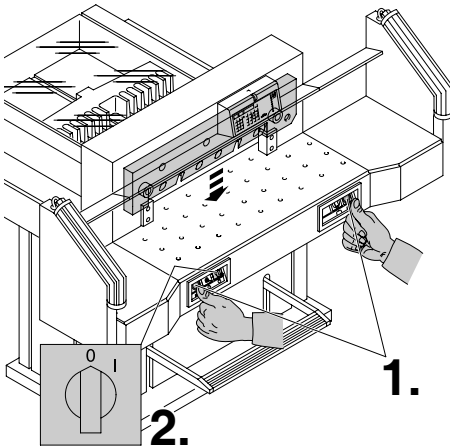
Demonteer of vervoer de messen niet zonder houten mesbeschermer!!

Het vervangen van de messen mag enkel toegestaan worden aan hiervoor opgeleid personeel.

• Vervangen van het mes en de snijlat •

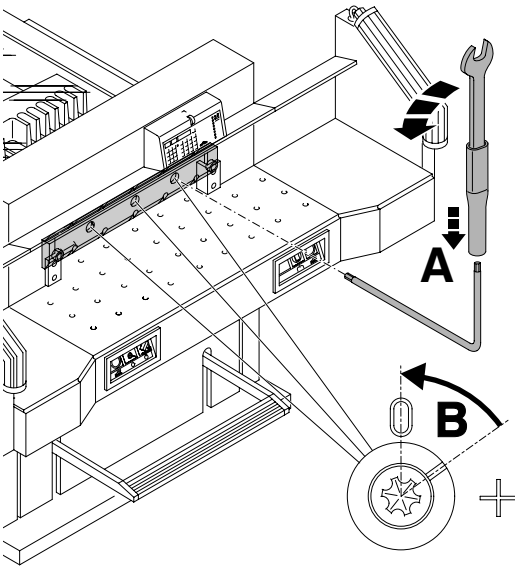


Draai de verstelspil van het mes zover mogelijk naar boven (schroevendraaier in gereedschapset (**A**)).

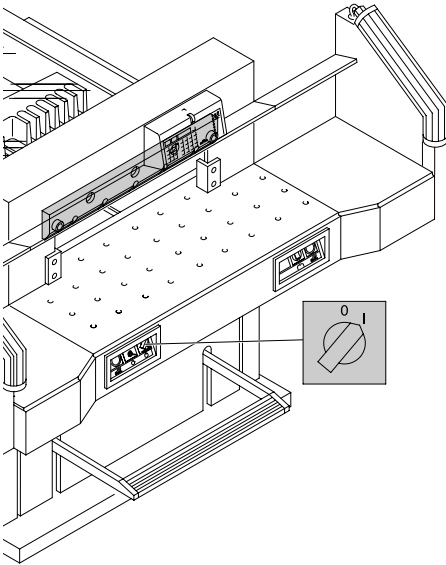


Mes naar beneden bewegen (**1.**) door het snijden in werking te zetten en één van beide knoppen ingedrukt te houden. Dan de hoofdschakelaar (**2.**) uitzetten.

IDEAL 7228-06 LT

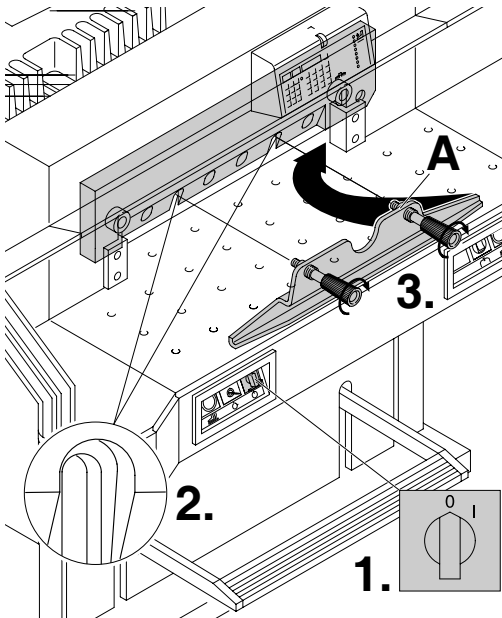


De 3 nu zichtbare 'exenter' schroeven met de speciale sleutel en verlengbuis (A) (in gereedschapset) tegen de wijzers van de klok in naar "0" draaien (B).

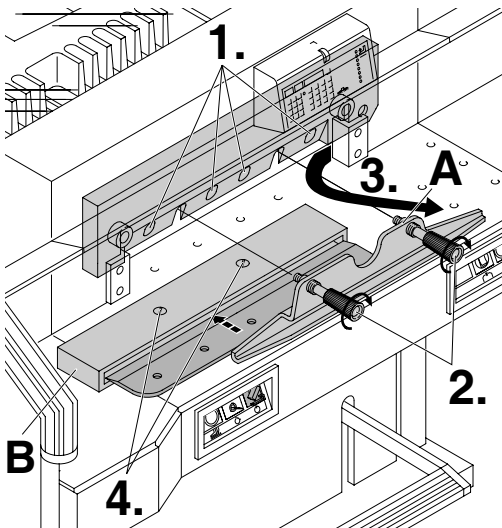


Neem de speciale sleutel weg en zet de hoofdschakelaar uit tot het mes terug in de oorspronkelijke positie komt.

• Vervangen van het mes en de snijlat •

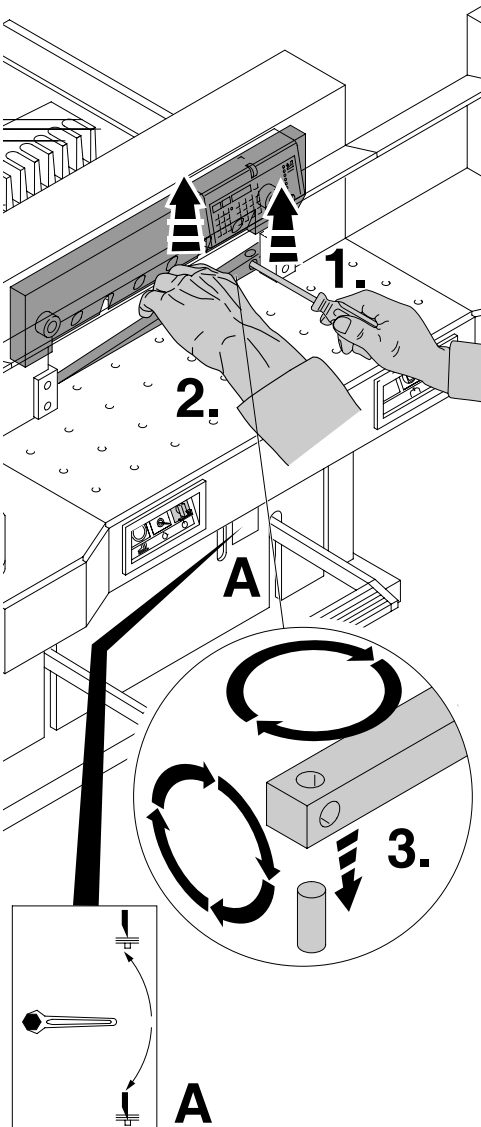


Hoofdschakelaar in positie "0" (1.). Haal de twee messchroeven uit de ovale gaten (2.). Plaats het mesvervangset (A) en maak het vast aan het mes (3.).



Neem de 4 messchroeven weg (1.). Maak de grijpers (2.) van het mesvervangset (A) voorzichtig los en haal het mes zachtjes neerwaarts uit de machine (3.). Plaats het mes in de houten mesbeschermer (B) en schroef het geheel goed vast (4.).

IDEAL 7228-06 LT



Neem de snijlat met behulp van een kleine schroevendraaier uit de gleuf. Draai, keer of vervang ze. (de snijlat kan 8 x gekeerd worden).

Vervangen van snijlat (zonder mesvervangning).

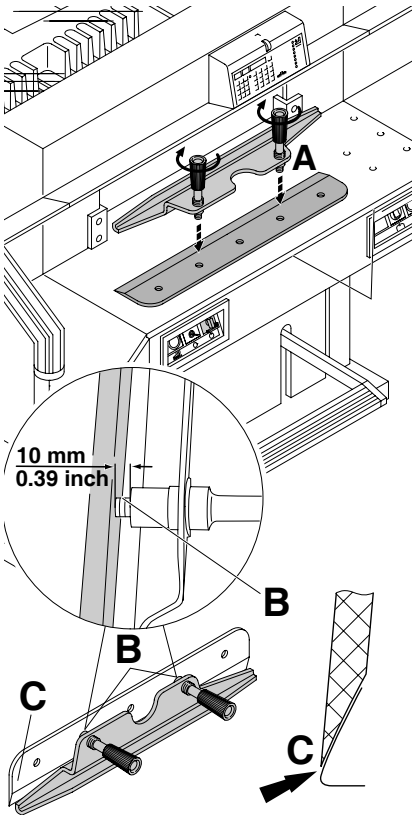
- Draai de mesverstelspil (A) zover mogelijk naar boven. (z.p. 27 boven) (zoniet zal de eerste snit te diep in de snijlat dringen).
- **Verwijder de steeksleutel.**
- Neem de snijlat weg volgens de tekening links bovenaan.
- Draai de snijlat (de niet-gebruikte kant moet tegen het mes komen te liggen) en plaats ze in de gleuf.

⚠ Waarschuwing!
!! Opgelet voor ongelukken!

Snijtest na het vervangen van de snijlat (zonder mesvervangning).

- Plaats het papier op de tafel en snij
- Als het laatste vel papier niet gesneden is over heel de lengte draai dan de mesverstelspil (A) 1/12 draai naar onder.
- Herhaal dit zolang het laatste vel niet over de gehele lengte gesneden is.

- Vervangen van het mes en de snijlat •



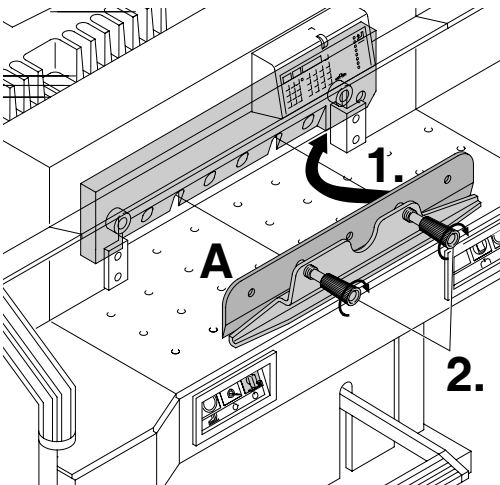
Neem het nieuwe of geslepen mes voorzichtig uit de houten mesbeschermer en schroef het in het mesvervangset (A)

- Opgelet! Een afstand van 10 mm of 0,39 inch in acht houden (B)

- Bedek het mes (C)

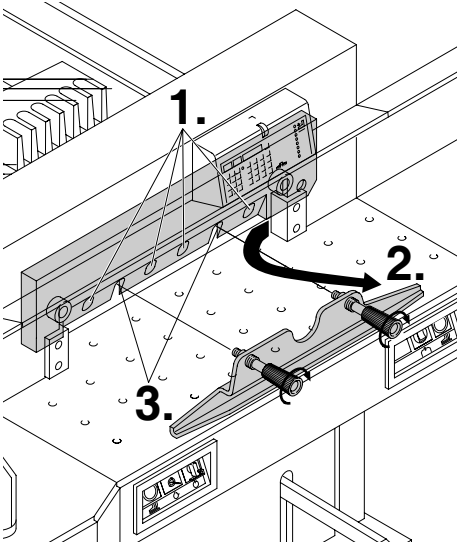
⚠ **Waarschuwing!**

!!Opgelet voor ongelukken!

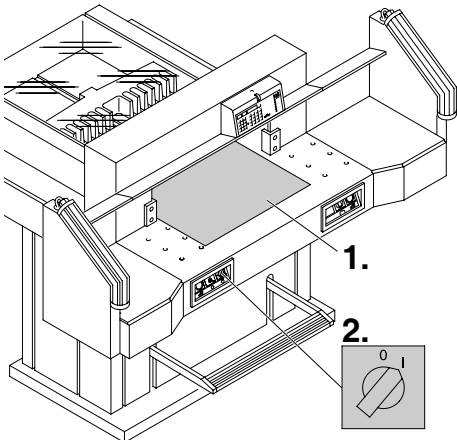


Het nieuwe mes met het mesvervangset (A) erop geschroefd helemaal naar boven in de meshouder (1.) schuiven en daar vastdraaien (2.).

IDEAL 7228-06 LT

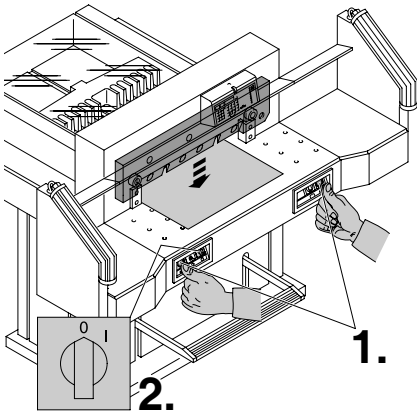


Lichtjes 4 van de 6 messchroeven vastdraaien (1.). Het mesvervangset wegnemen (2.). Lichtjes de resterende messchroeven vastdraaien (3.).

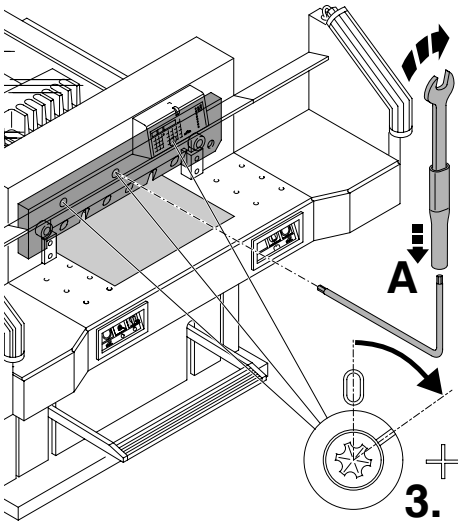


Alle gereedschap verwijderen en papier over de gehele breedte van het snijbereik leggen (1.). Hoofdschakelaar terug naar positie "I" brengen (2.).

• Vervangen van het mes en de snijlat •

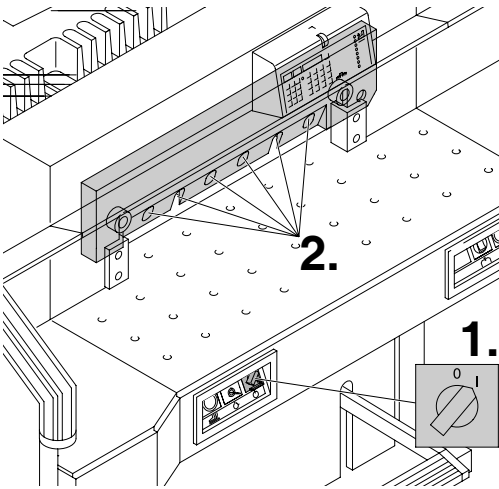


Mes naar beneden halen door gelijktijdig op beide snijtoetsen te drukken (1.). Hou een van beide toetsen ingedrukt en draai de hoofdschakelaar naar "0" (2.).

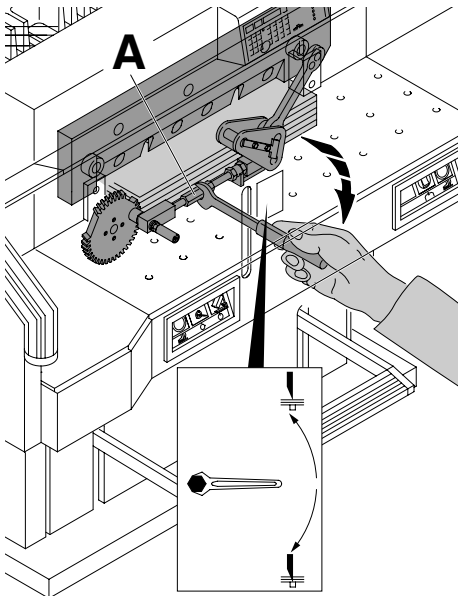


Met de speciale sleutel (A) de 3 'exenter' schroeven naar onderen draaien tot het papier over heel de lengte is doorgesneden (3.) (hierbij moet het mes parallel blijven en niet te diep in de snijlat dringen).

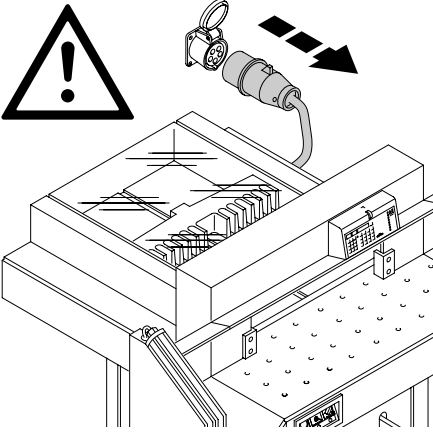
IDEAL 7228-06 LT



Hoofdschakelaar naar positie "1" brengen (1.).
Het mes verplaatst zich opwaarts. Alle 6
messchroeven vastdraaien (2.).

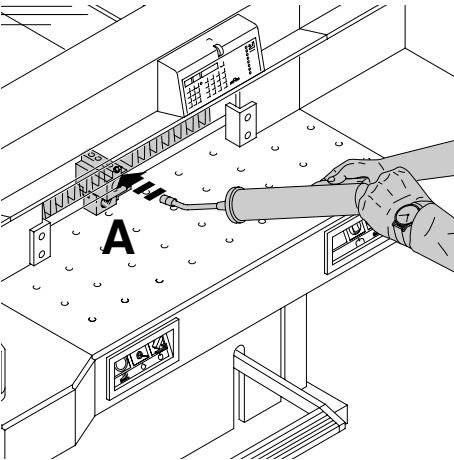


Voer een snijtest uit. Als het laatste vel of
vellen papier niet gesneden zijn over heel de
lengte, draai dan de mesverstelspil (A)
1/12 draai naar onder. Herhaal dit zolang het
laatste vel niet over de gehele lengte
gesneden is. Laat het mes niet te diep
snijden (wordt sneller bot).



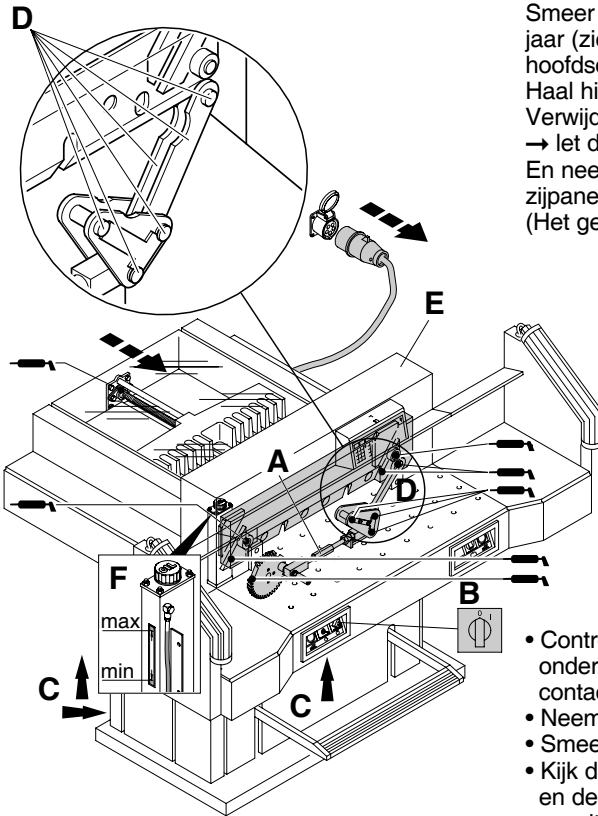
⚠ Waarschuwing!

- Het onderhoud mag alleen door bekwaam en opgeleid personeel worden verricht.
- Voor servicewerkzaamheden en verwijderen van de kap stekker eruit trekken.



Smeer wekelijks de achteraanlegdrijving (A). Breng hiervoor de achteraanleg zo ver mogelijk naar voor (gebruik niet-harshoudende olie of vet).

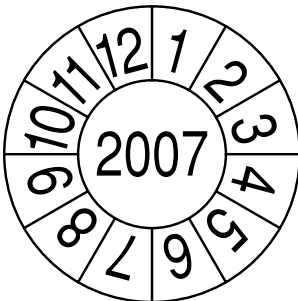
IDEAL 7228-06 LT



Smeer de andere onderdelen tweemaal per jaar (zie afbeelding). Breng hiervoor de hoofdschakelaar naar positie "0" (B)
 Haal hierbij de stekker uit het stopcontact.
 Verwijder de bovenste voorafscherming (E)
 → let daarbij op de kabel.
 En neem het voorpaneel en de spanhouten zijpanelen weg (C).
 (Het gereedschap vindt u in de gereedschapset).

- Controleer de olie (F). Indien deze zich onder het minimum bevindt, neemt u dan contact op met uw dealer.
- Neem de papierresten weg.
- Smeer de machine.
- Kijk de eventuele slijtage van de 4 moeren en de 2 drukstangen na (D). Indien nodig, verwittig de klantendienst.
- Monteer de machine.

Wanneer de machine meer dan 5 uur per dag gebruikt wordt, dient het onderhoud vaker te gebeuren.



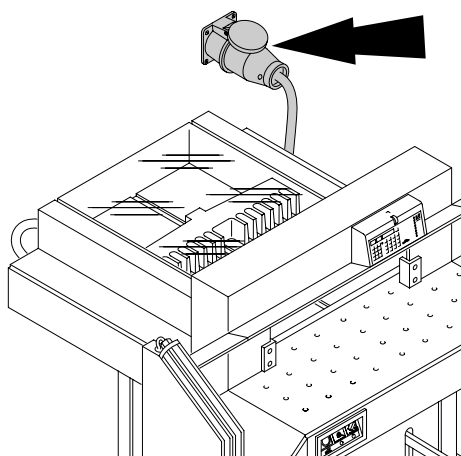
Veiligheidskeuring

De veiligheidsvoorschriften zijn van toepassing voor het land waarin de snijmachine gebruikt wordt.

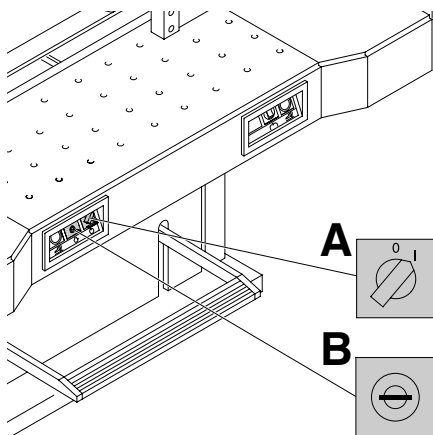
De producent beveelt een 5-jaarlijkse veiligheidskeuring aan, uitgevoerd door een geautoriseerde keuringsinstantie.



De machine werkt niet!

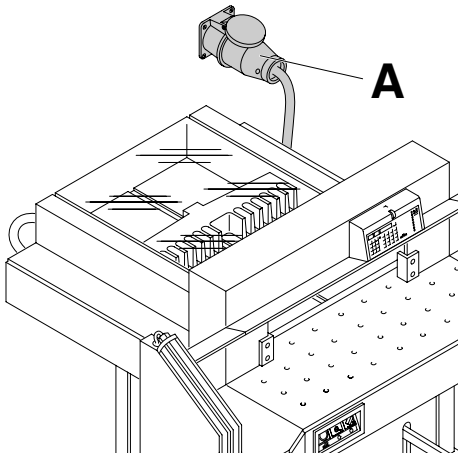


Zit de stekker in het stopcontact?



Hoofdschakelaar in positie "I"? **(A)**
Controlesysteem ingeschakeld? **(B)** (sleutel
naar rechts draaien)
Controleer de hoofdzekering van het gebouw!
Snijden zie pagina 17

IDEAL 7228-06 LT



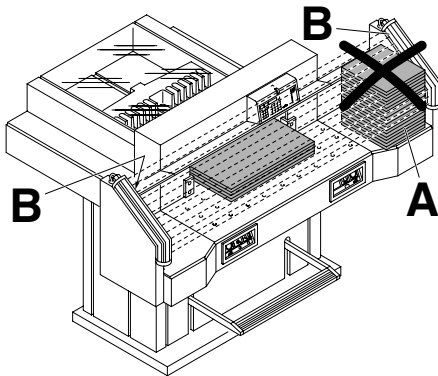
De machine werkt niet nadat de machine verplaatst is naar een andere locatie.

Wanneer de machine nog steeds niet functioneert dient de draairichting verandert te worden.

Daar deze machine volgens het IEC-genormde draaiveld van draden is voorzien, adviseren wij een verandering van de draairichting op de bedrijfsplaats alleen door een vakman te laten uitvoeren. Pas anders de verandering van draairichting in de stekker (A) aan door de aansluitingen "L1" en "L2" te verwisselen.

⚠ Waarschuwing!

Verkeerd verwisselen van de aansluitingen kan het leven van de gebruiker in gevaar brengen. **Raadpleeg in twijfelgevallen een vakman.**



Er kan geen snijbeweging gemaakt worden.

- **Foto elektrische cel is onderbroken of vuil.**
Verwijder alle voorwerpen in het bereik van het veiligheidsgebied (A) en reinig het glas van de zender (B) en ontvanger (B).

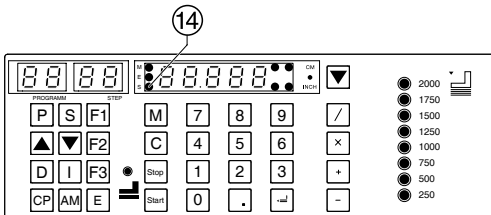
- **Maatinstelling is niet correct uitgevoerd.**

→ LED "S" gaat niet uit.

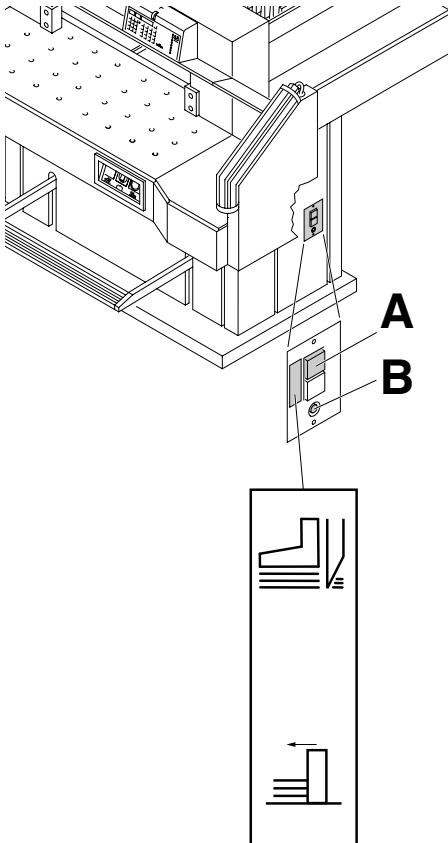
Start toets nogmaals indrukken.

- **Maat is onder de 9 cm.**

De Drukbaldeksel mag niet gemonteerd zijn. Drukbaldeksel demonteren **en in de daarvoor bestemde houder plaatsen.** (zie pagina 16).



• Mogelijke storingen •



Machine schakelt uit:

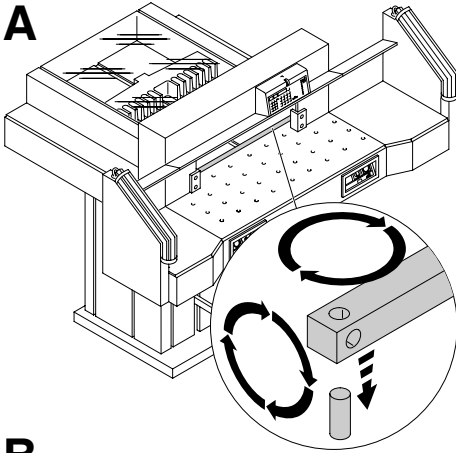
- **Overbelasting.**
Veiligheidszekering (A) springt uit en druk de veiligheidszekering weer in (A).
- **Machine blokkeert.**
Elimineer de reden van de storing en druk de veiligheidszekering (A) terug in.
- **Achteraanleg blokkeert.**
Veiligheidszekering (B) springt uit. Elimineer de reden van de storing en druk de veiligheidszekering (B) terug in.

Veiligheidszekering voor

A = Mesaandrijving

B = Achteraanlegaandrijving

IDEAL 7228-06 LT

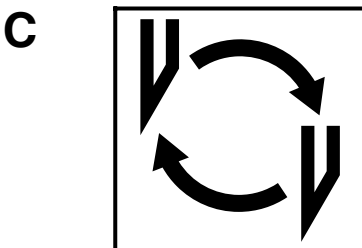
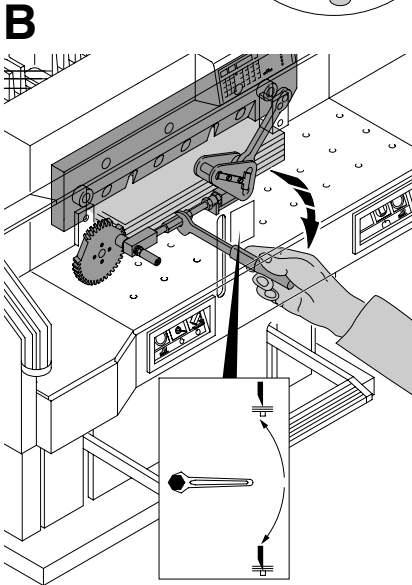


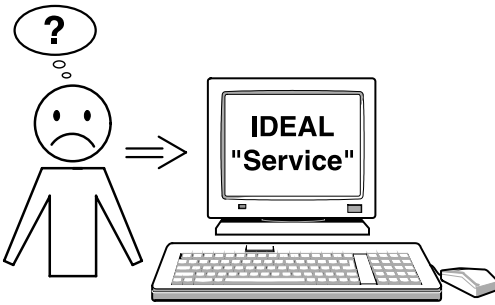
Laatste vel niet doorgesneden :

- Snijlat draaien of keren (**A**).
- Snijdiepte van het mes instellen met behulp van de mesverstelspil (**B**) (zie pagina 34)

Slechte snijkwaliteit of mes blokkeert in de papierstapel :

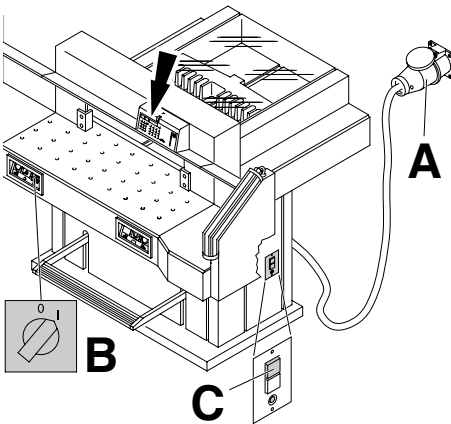
- Vervang het mes (**C**) (zie pagina 26 - 34)





Motor draait maar mes beweegt niet.

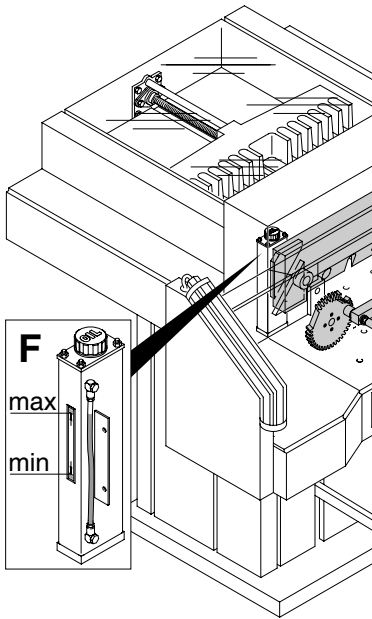
- Veiligheidsrem is geactiveerd !
informeer de klantendienst!
- www.ideal.de → "Service"
service@krug-priester.com



Verlichting display uit.

- Stekker in stopcontact (A) ?
- Hoofdschakelaar in positie „I“ (B) ?
- Veiligheidszekering ingedrukt (C) ?
- Controleer de hoofdzekering van het gebouw!

IDEAL 7228-06 LT

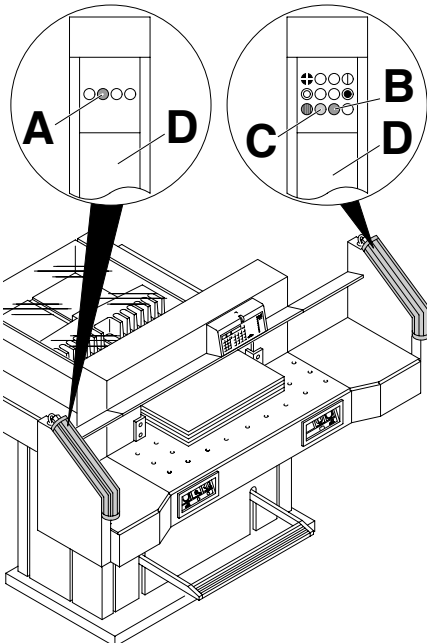


Geen druk op de persbalk:

- Hydrolische olie dient bijgevuld te worden
- **Neem contact op met uw leverancier:**

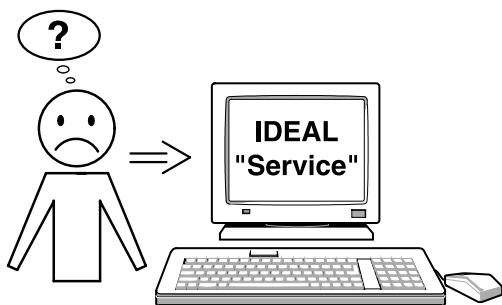
Zender

Ontvanger



Storingen van de foto-elektrische cel

- Bij normaal bedrijf moeten LED (A) oranje en (B) grön branden.
- Verontreinigingsindicatie (C) orange brandt continu, Verontreiniging zender en/of ontvanger.
- **Zender/ontvanger (D) schoonmaken.**



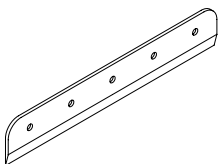
Geen enkele van de hierboven vermelde methodes helpt om het probleem op te lossen:

Contacteer de klantendienst

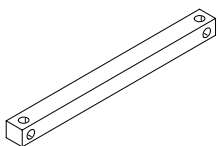
- www.ideal.de → "Service"
service@krug-priester.com

Aanbevolen toebehoren:

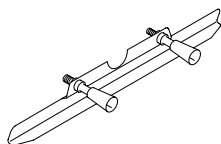
Reservemes
• Nr. 9000 141



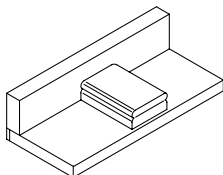
Snijlatten (6 stuks)
• Nr. 9000 039



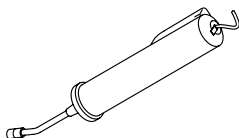
Mesvervangset ¹
• Nr. 9000 514



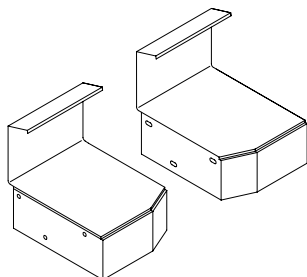
Papierstoter ¹
• Nr. 9000 521



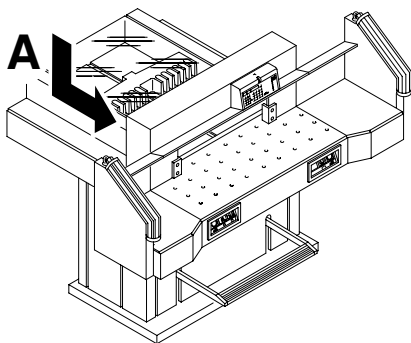
Vetpers ¹
• Nr. 9004 683



2 zijtafels
• Nr. 9000 550



¹ Bij levering inclusief



Technische gegevens:

- Stroomvoorziening: 400V/50Hz/3~, 230V/60Hz/3~
- Snij lengte: 720 mm
- Snij hoogte: 80 mm
- Tafeldiepte: 720 mm
- Geluidsniveau EN 13023: 72 dB (A)
- Minimaal benodigde ruimte (breedte x lengte x hoogte)
1305/2100¹ mm x 1500/1600 mm x 1355 mm
- Klemdruk: min. 250 daN, max 2000 daN
- Gewicht: 613 kg, 620¹ kg
- Capaciteit van hydraulische olie: 1,5 l HLPD, viscositeit 46 mm²/ sec. het volgens DIN 51562.
Gebruikte olie moet gebracht worden bij gerechtigde instantie.

¹ met zijtafels

De gedetailleerde technische gegevens vindt u op het typeplaatje van de machine (A). Een schakeldiagram bevindt zich in de schakelkast van de machine.

Bij eventuele garantieclaims, moet de machine voorzien zijn van het originele identificatielabel.

Foto-elektrische cel

- Totale reactie tijd van de foto elektrische cellen 101 ms
- Oplossing 14 mm/Minimale afstand 370 mm
- Oplossing 30 mm/Minimale afstand 480 mm
- Oplossing 40 mm/Minimale afstand 468 mm

Bedrijfsomgevingstemperatuur 10 °C - 60 °C

Luchtvochtigheid (niet condenserend)

15 % - 95%

IDEAL 7228-06 LT



Deze machine is goedgekeurd door toonaangevende, onafhankelijke veiligheidsinstituten en voldoet aan EG-normen 98/37EG, 2006/95/EG en 2004/108/EG.

Geluidsniveau informatie:

Het geluidsniveau is 72 db (A) volgens norm EN 13023.

Technische wijzigingen voorbehouden.



D	EG-KONFORMITÄTSERKLÄRUNG
GB	EC-declaration of conformity
F	Déclaration de conformité CE
NL	EG-verklaring van overeenstemming
I	Dichiarazione CE di conformità
E	Declaración CE de conformidad
RUS	Сертификат Соответствия ЕС

- **Hiermit erklären wir, daß die Bauart von**
- Herewith we declare that
- Par la présente, nous déclarons que
- Hiermede verklaren wij, dat de in de handel gebrachte machine
- Si dichiara che il modello della
- Por la presente, declaramos que la
- ДАННЫМ ПОДТВЕРЖДАЕМ, ЧТО

7228-06 LT

- **folgenden einschlägigen Bestimmungen entspricht**
- complies with the following provisions applying to it
- sont conformes aux dispositions pertinentes suivantes
- voldoet aan de eisen van de in het vervolg genoemde bepalingen
- è conforme alle seguenti disposizioni pertinenti
- satisfice las disposiciones pertinentes siguientes
- СООТВЕТСТВУЕТ СЛЕДУЮЩИМ УСЛОВИЯМ, ПРИМЕНЯЮЩИМСЯ
- ДЛЯ ЭТОГО


98/37EG; 2006/95/EG ; 2004/108EG

- **Angewendete harmonisierte Normen insbesondere**
- Applied harmonised standards in particular
- Normes harmonisées utilisées, notamment
- Normas armonizadas utilizadas, em particular
- Norme armonizzate applicate in particolare
- Gebruikte geharmoniseerde normen, in het bijzondere
- Normas armonizadas utilizadas particularmente
- В ЧАСТНОСТИ, ЭТО КАСАЕТСЯ ИСПОЛЬЗУЕМЫХ
ГАРМОНИЗИРОВАННЫХ СТАНДАРТОВ

**EN 60204-1; EN 1010-1; EN 1010-3;
EN 55014-1; EN 55014-2; EN 64496-1; prEN 61496-2;
EN ISO 12100-1; EN ISO 12100-2; EN 294; EN 954-1; EN 13023.**

Krug & Priester GmbH u. Co KG
72336 Balingen, Germany

26.01.2007
Datum


Wolfgang Priester
- General Manager -



Papiervernietigers



Snijmachines