

IDEAL 7260



Índice de contenido

Normas de seguridad	3
Uso previsto	4
Instalación	9
Puesta en marcha	10
Funcionamiento	13
Elementos operativos de la máquina	16
Cambio cuchilla y cuadradillo	24
Limpieza y mantenimiento	33
Inspección anual / Prueba de seguridad	35
Posibles fallos en el funcionamiento	36
Accesorios	43
Información técnica	44
Declaración CE de conformidad	47

Normas de seguridad



Le recomendamos lea las instrucciones antes de poner en funcionamiento esta máquina y cumpla las normas de seguridad. Las instrucciones de servicio y seguridad deben estar siempre disponibles.



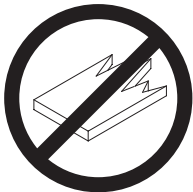
No dejar que la utilicen los niños!



¡No tocar debajo de la cuchilla!



¡No quitar la cuchilla sin prestar atención. No desmontar no transportar la cuchilla sin protección! (vérase pág. 27 y 29)
⚠️ ¡Advertencia! ¡Peligro de hacerse daño!



¡No cortar materiales duros o materiales que puedan astillarse!

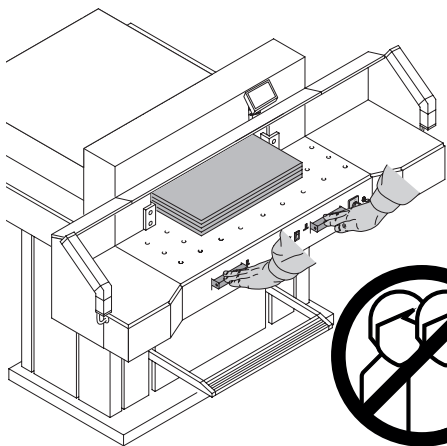
Normas de seguridad / Uso previsto



¡No utilizar aerosoles con sustancias inflamables cerca de la guillotinas!



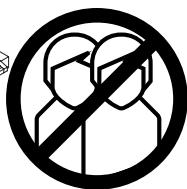
No utilizar productos limpiadores inflamables.



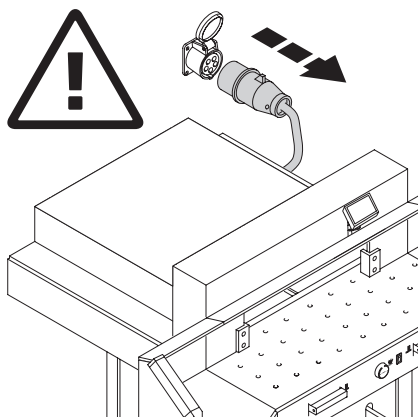
Uso previsto

La máquina está concebida para recortar pilas de hojas de papel a determinadas medidas. ¡Esta máquina esta diseñada para el uso de una sola persona!

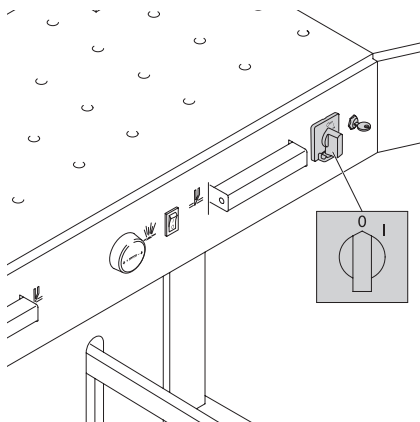
⚠ **¡Atención!** La grapas o semejantes piezas dañan la cuchilla cortadora.



Normas de seguridad

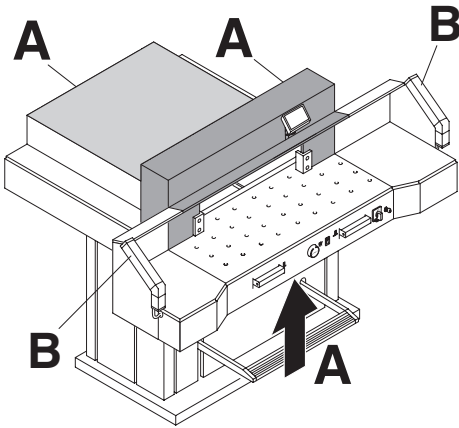


¡Antes de levantar la tapa o realizar cualquier tipo de mantenimiento, desconectar el enchufe principal!



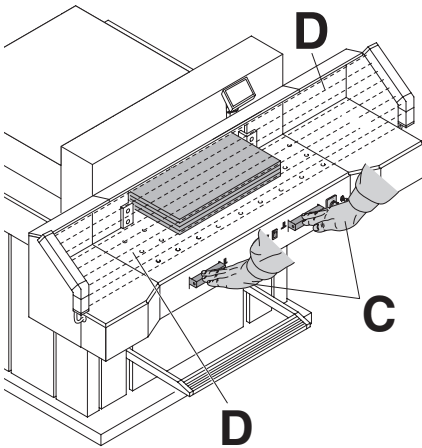
¡Apagar el interruptor principal antes de cambiar la cuchilla y/o el correspondiente cuadradillo!

Normas de seguridad

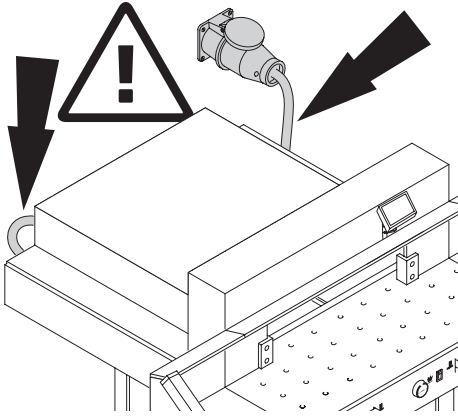


Las partes peligrosas de la máquina están protegidas por una tapa de seguridad (A). Prohibido el accionamiento de la máquina sin los dispositivos de seguridad:

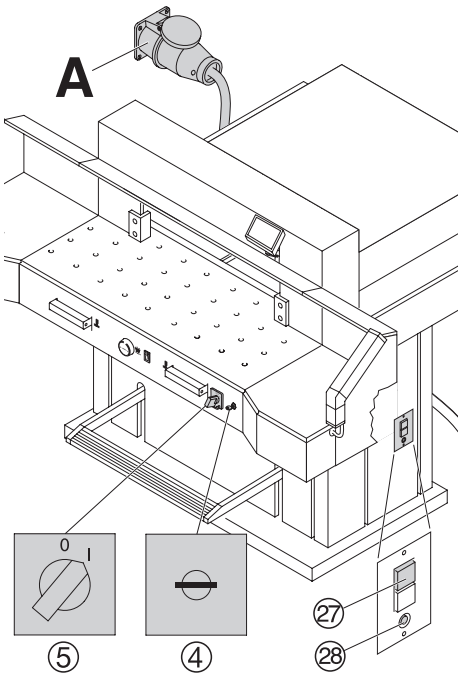
- Mesas laterales atornilladas fuertemente (A).
- una tapa de protección inclinable (B).



La acción de corte que puede ser peligrosa para el operador, está protegida por el sistema de control a dos manos (C) y barrera óptica (D).



Proteger los cables de conexión contra calor, aceite y bordes afilados.



Fábrica distribuye las máquinas con las siguientes características:

- Voltaje:
400 V, 3P+N+PE
220 V, 3P+PE
- Frecuencia 50 / 60 Hz.

La máquina no funciona:

- Encender el interruptor (5).
- Encender el interruptor con llave (4).
- Pulsar el interruptor de seguridad verde (27).
- Pulsar el interruptor de seguridad negro (28).
- Comprobar los fusibles Instalación eléctrica.

Si sigue sin funcionar la máquina habrá que cambiar el campo giratorio.

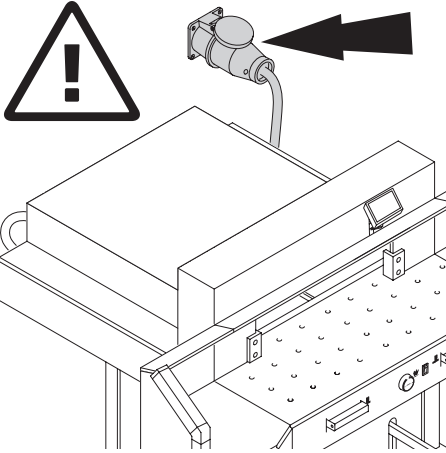
Puesto que esta máquina está alamburada según la normativa IEC para el campo giratorio, recomendamos que los cambios del sentido de giro se efectúen por un especialista profesional. La dirección de giro puede modificarse cambiando las conexiones "L1" y "L2" (A).

⚠ ¡Advertencia!

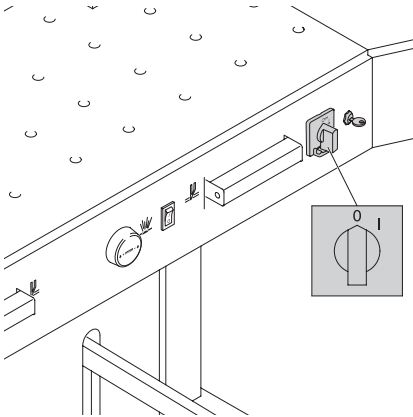
Una permuta errónea de las conexiones puede poner en peligro la vida del usuario.

Este trabajo ha de realizarse por un técnico electricista.

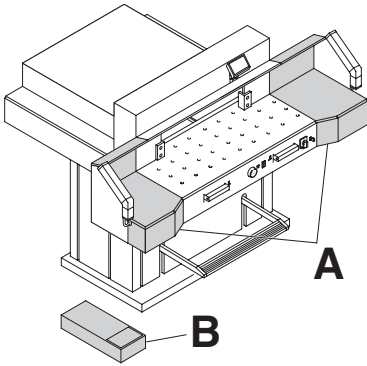
Normas de seguridad



Asegurarse de tener acceso libre al enchufe principal.



Desconectar la máquina en caso de no utilizarla en un período indefinido de tiempo.



La máquina se suministra montada. Retirar la máquina entre 6 personas fuertes del palet. Un juego de mesas laterales (A) está disponible como accesorio. Montar las mesas laterales en la mesa frontal a la misma altura de ésta (los tornillos y tuercas se encuentran en una bolsa de plástico en el set de herramientas (B)).

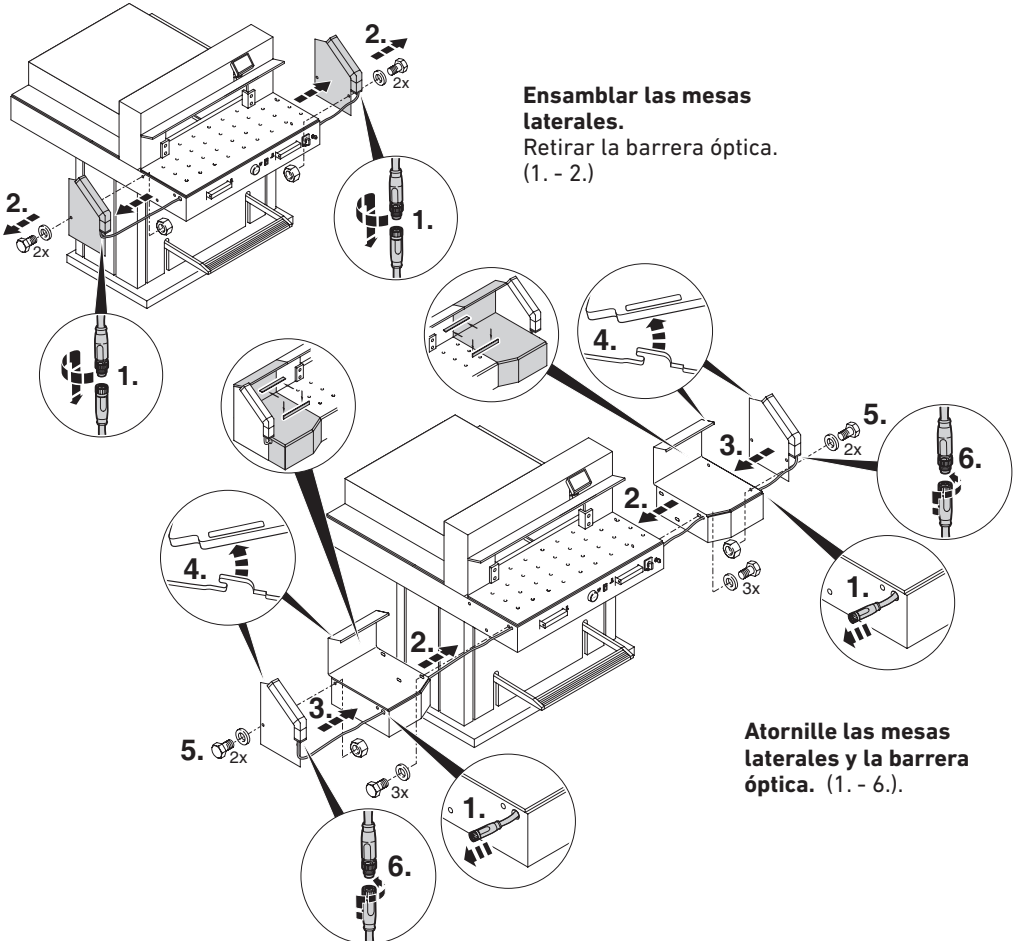
Reensamblar la barrera de seguridad óptica.

Puertas estrechas:

- Desmontar las mesas laterales

⚠ ¡Advertencia!

No accionar la máquina sin barrera óptica.



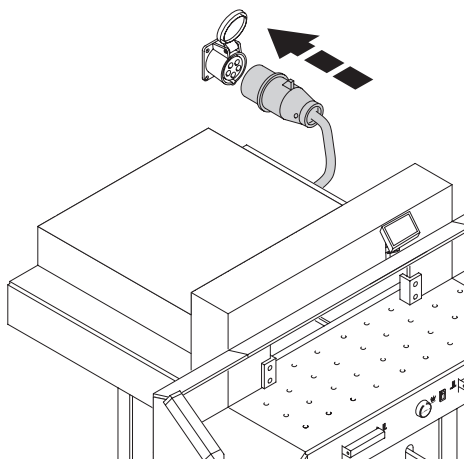
Ensamblar las mesas laterales.

Retirar la barrera óptica.

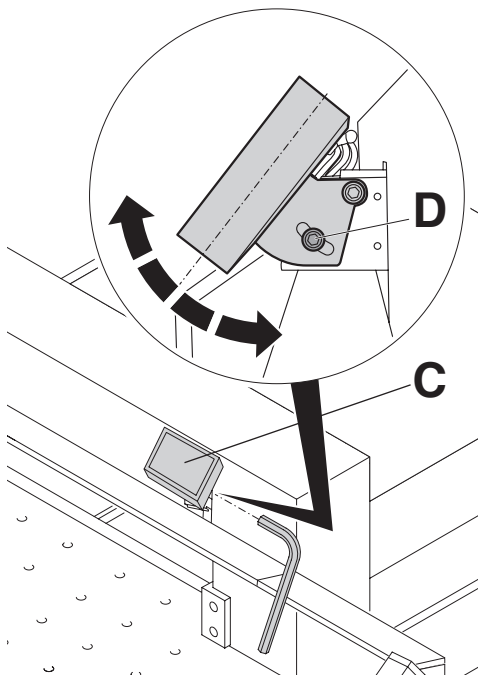
(1. - 2.)

Atornille las mesas laterales y la barrera óptica. (1. - 6.).

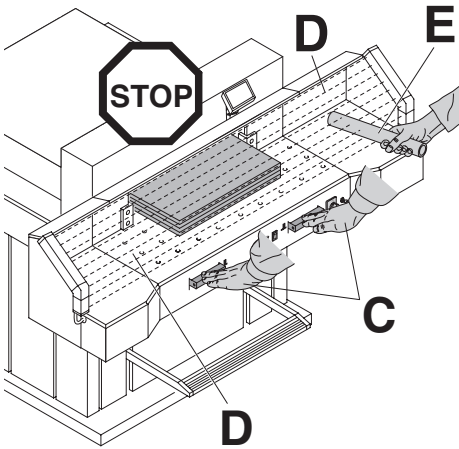
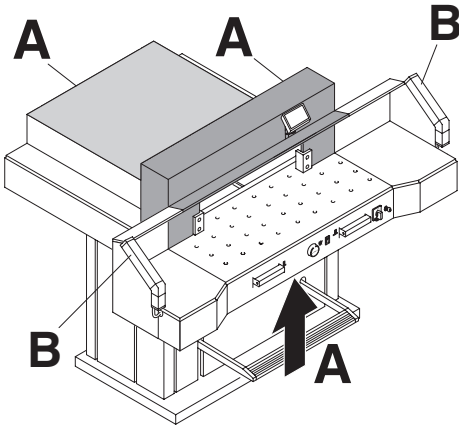
Puesta en marcha



Conectar la máquina a un enchufe de pared.



La pantalla (C) es orientable.
Al aflojar el tornillo Allen (D) (se incluye una llave Allen en el juego de herramientas), la pantalla se puede desplazar dentro de la ranura longitudinal. Volver a apretar el tornillo Allen.



Solo está permitido trabajar con la máquina una vez leídos y comprendidos el manual de instrucciones y las advertencias de seguridad.

Antes de comenzar a trabajar, comprobar que todos los dispositivos de seguridad estén disponibles y funcionen correctamente.

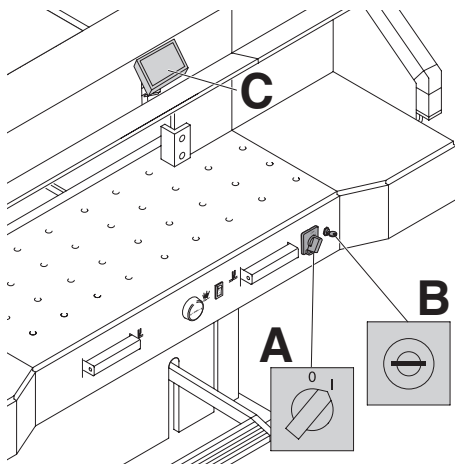
- Todas las tapas tienen que venir montadas (A).
- La barrera óptica debe ser montada (B).
- El proceso de corte es permitido solamente si el dispositivo de seguridad a dos manos es operado al mismo tiempo (C).

• Barrera óptica:

Si la varilla de comprobación (E, juego de herramientas) se mantiene en el campo de protección (D), el ciclo de trabajo iniciado debe interrumpirse inmediatamente.

Se recomienda tener un manual de control.

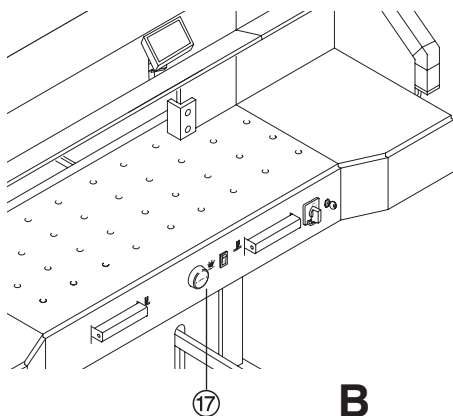
Puesta en marcha



Posición del interruptor principal en "I" (A). Insertar la llave de control del sistema y girarla hacia la derecha (B). Ahora la máquina está preparada para trabajar.

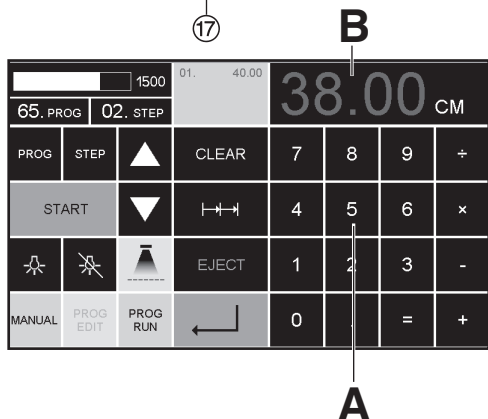
Pulsar  (C).

La máquina se situará en posición de la medida de referencia 72 cm o 28,346 pulgadas. La máquina está ahora lista para ser usada.

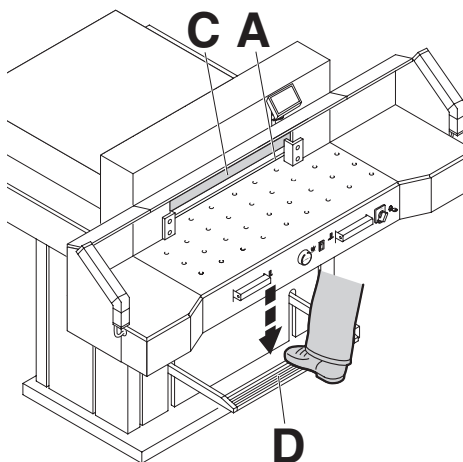


Las medidas se ajustan de la siguiente forma:

- manualmente con la rueda manual giratoria (17)
- programando las dimensiones de corte (A). las dimensiones se muestran en el display en pulgadas o cm (B).



Funcionamiento



Indicador de corte óptico:

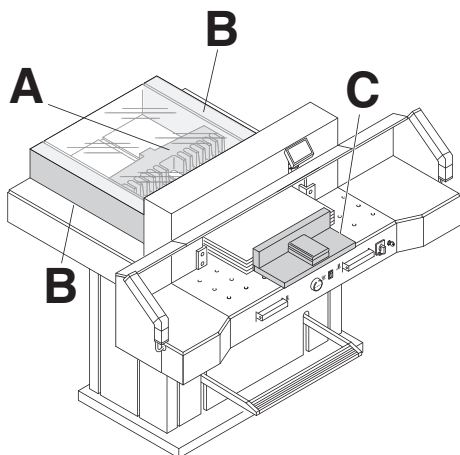
Indicación de corte mediante rayo de luz óptica roja (A).

La cuchilla corta en el borde anterior del rayo de luz.

Indicador de corte mecánico:

Para cortar de acuerdo con la marcación, se puede utilizar la barra de prensado. La barra de prensado (C) puede ponerse en cualquier posición por medio del pedal (D).

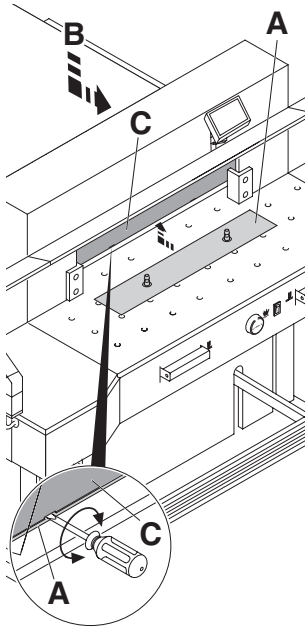
Indicador de corte óptico y indicador de corte mecánico usar solamente si no es necesario un corte exacto.



La pila de papel se puede colocar en la escuadra trasera (A) y en la escuadra lateral izquierda o la derecha (B).

Utilice el ángulo de apilamiento suministrado (C) para desplazar la pila de papel.

Aviso: Antes de cada corte, coloque la pila de papel en la escuadra trasera con ayuda del ángulo de apilamiento.



Plancha protectora:

Para evitar marcas del pisón en materiales delicados se ha montado una plancha protectora (A) a la salida de la máquina.

Desmontaje:

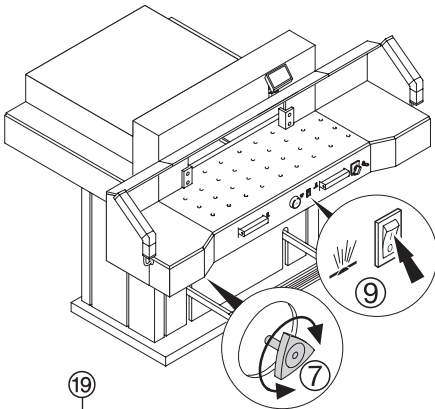
- Retirar la plancha protectora (A) tirándola hacia abajo, introducir el destornillador (en el set de herramientas) en la ranura y girarlo.
- Colocar la plancha protectora dentro de la caja prevista para ello (B).
→ El corte restante, sin plancha protectora es de 20 mm.

⚠ ¡Atención!

Asegúrese de que la plancha protectora esta en el sujetor previsto para ella, de otra forma las dimensiones de 20 mm – 90 mm no podran ser cortadas.

Montaje:

- Introducir la plancha protectora (A) arriba en el pisón (C).
→ El corte restante con plancha protectora es de 90 mm.



Mesa de aire:

Con la mesa de aire



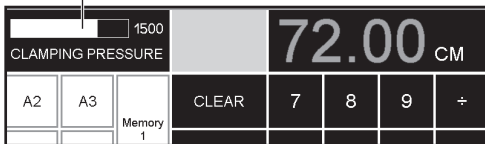
conectada, se facilita una mejor posición para el corte de las pilas de papel más grandes.

Ajuste presión de pisón:

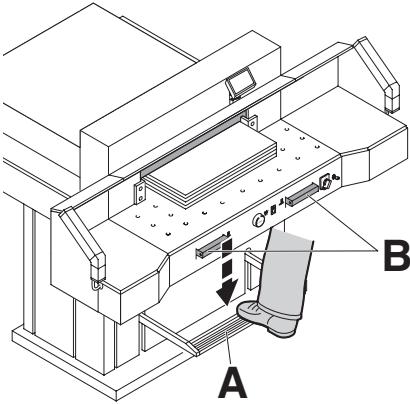
La presión del pisón puede ajustarse utilizando el mando ⑦.



La presión del pisón se podrá leer en el panel luminoso ⑱.



Funcionamiento



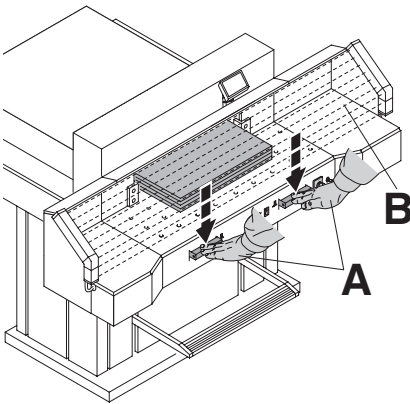
Con pisón automático.

Cabe la posibilidad de presujeción del papel mediante el pedal (A).

El prensado previo y la acción de cortar se regulan mediante los manetas (B) situados en la mesa frontal.

Símbolos para accionamiento de corte:

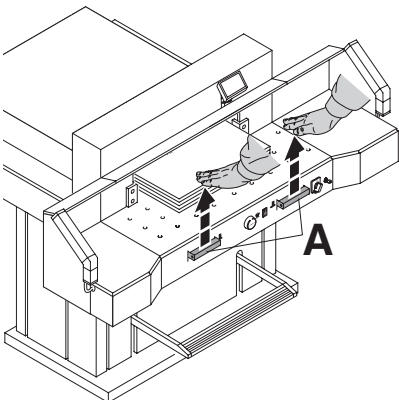
Acción de cortar con pisón automático



Accionamiento del corte:

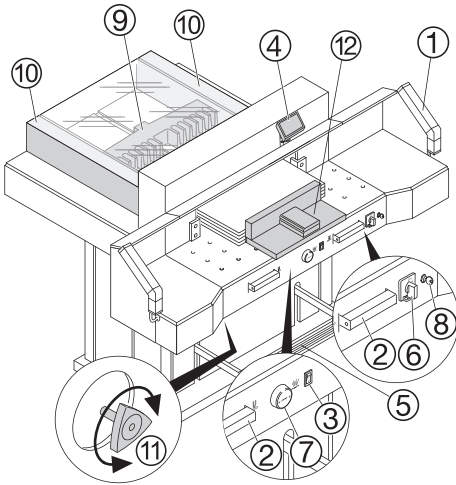
Pulsar ambos manetas del accionamiento bimanual (A) de forma simultánea y mantenerlos pulsados hasta que el papel esté totalmente cortado.

El campo de seguridad (B) ha de estar despejado.



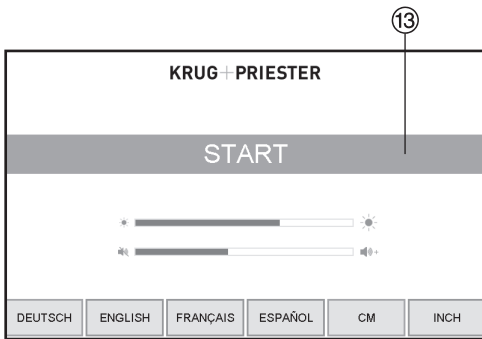
Paro de la acción de corte:

Soltar uno o ambos manetas (A) del control bimanual.



Elementos operativos de la máquina

- ① - Barrera de luz
- ② - Accionamiento bimanual
Prensado previo y accionamiento del corte
- ③ - Protección de sobrecarga
(Accionamiento de la cuchilla y control de la escuadra trasera)
- ④ - Control de la escuadra trasera
- ⑤ - Pedal bajada pisón
- ⑥ - Interruptor principal
- ⑦ - Mando giratorio para alinear la escuadra trasera
- ⑧ - Interruptor con llave
- ⑨ - Escuadra trasera
- ⑩ - Tope lateral
- ⑪ - Ajuste presión de pisón
- ⑫ - Transportador para el papel



Accionamiento de la máquina

- Poner el interruptor principal ⑥ en la posición "I".
La pantalla de inicio aparece.
Las siguientes intrucciones se pueden modificar:
Brillo
Centímetros / pulgadas
Tono del teclado el volumen
Lenguaje

Visualización / estado del fotocélula ⑳ verde - rojo
Indicador de la presión de aceite del pisón ㉑

- Pulsar la tecla **START** ⑬ → La escuadra trasera se desplazará hacia atrás en busca de la medida de referencia, esperar que aparezca una medida en la pantalla digital.
7260 = 72.00 cm, 28.346 inches
- Los formatos DIN y los libremente programables se pueden llamar con los botones respectivos ㉒.

Memory 1: A2, A3, A4, A5,
Memory 2: A6, A7, B3, B4

Memory 3:

--	--	--	--

Memory 4:

--	--	--	--

y en pulgadas

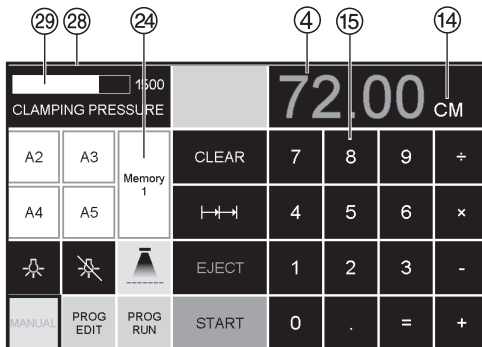
Memory 1: 4 ¼", 5 ½", 7", 8 ½"
Memory 2: 11", 12", 14", 17"

Memory 3:

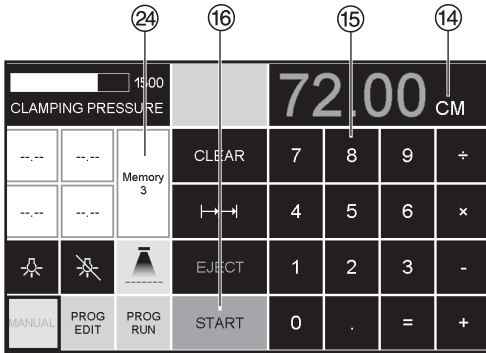
--	--	--	--


Memory 4:

--	--	--	--





Funcionamiento




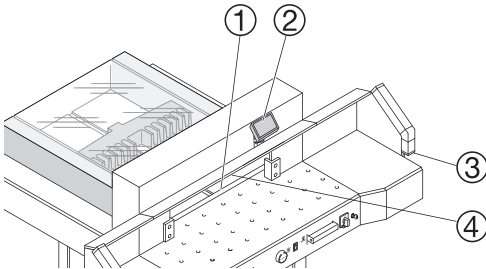
- En las memorias 3 + 4 (mm y pulgadas) no se salva ninguna medida. Hasta la primera introducción de datos se muestra lo siguiente en los campos correspondientes: , las medidas introducidas se quedan almacenadas. **No se pueden eliminar pero sí escribir sobre ellas.**






Cómo programar las memorias 3 y 4.


Pulse el botón de memoria  para introducir la plataforma de memoria (3 ó 4). Introduzca las medidas requeridas o sobre escribálas. Pulse el botón de  y manténgalo presionado hasta que suene una señal acústica, las medidas se han salvado ahora.

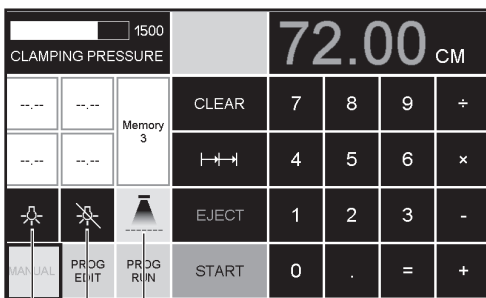
⚠ ¡Atención!


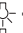
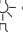

Antes de programar o cortar comprobar que se ha elegido la medida correcta (cm ó pulgadas).
 (7260 = 72.00 cm, 28.346 pulgadas)
 Es visible en la pantalla .



Después de 30 minutos la posición de la máquina (   ) será en ahorro de energía. Tan solo tocando la misma (zona de numeración) se activará de nuevo .

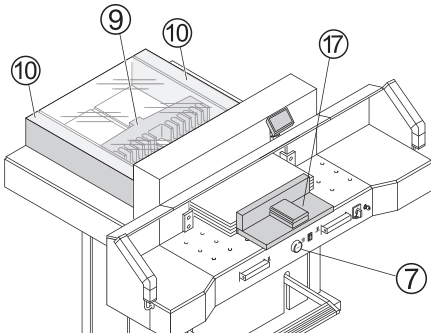
El área de trabajo tiene un panel de control con iluminación LED (.



El botón LED ( tiene 3 posibilidades
 Pulsar 1 x  → brillo 3
 Pulsar 2 x  → brillo 2
 Pulsar 3 x  → brillo 1

La luz OFF  → .

Indicador de corte óptico  → (ON/OFF) 



Accionamiento del corte

⚠ ¡Atención!

- Para girar la pila de papel, conducir primero la escuadra trasera hacia delante.
- No interrumpir la subida de la cuchilla por operaciones de conexión.
- Espere hasta que el display este verde para activar la función de corte.
- La cuchilla siempre ha de estar en posición superior y cubierta por el pisón.

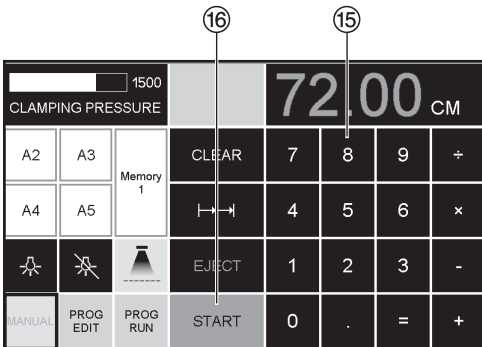
⚠ Peligro de lesionarse

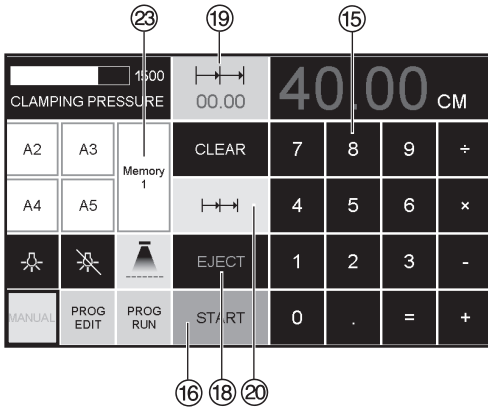
Cortar una medida determinada

- Pulsar **MANUAL**
- Introducir la medida en el teclado numérico ⑮ → La medida es indicada en rojo. (Una medida errónea se borra pulsando la tecla **CLEAR**).
- Pulsar **START** ⑯ → la escuadra trasera se posicionará en la medida de referencia → La medida es indicada en verde
- Insertar el papel y colocarlo con la ayuda del ángulo en la escuadra trasera ⑨ y el tope lateral izquierdo ⑩.
- Iniciar el corte.

Cortar según las medidas

- Pulsar **MANUAL**
- Colocar la escuadra trasera atrás del todo mediante mando giratorio ⑦.
- Insertar el papel y colocarlo con la ayuda del ángulo en la escuadra trasera ⑨ y el tope lateral izquierdo ⑩.
- Girar el mando giratorio ⑦ hacia la derecha hasta que la pila de papel coincida con la línea óptica de corte.
- Cuanto más se gire el mando giratorio ⑦ hacia la derecha, cuanto más rápido se moverá la escuadra trasera. El retroceso rápido de la escuadra trasera únicamente es posible girando el mando hacia la izquierda.





Función de expulsión del papel

Una vez programada la medida, si se pulsa la tecla **START** (16) en vez de la tecla **EJECT** (18), la escuadra trasera se colocará delante en la mesa para retirar el papel.

Posteriormente se posicionará en la medida programada en el teclado numérico.

Repetición de cortes

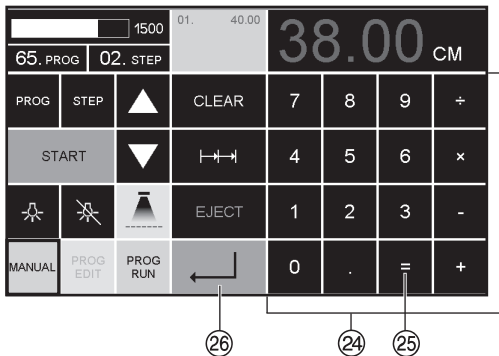
- Introduzca la medida de inicio en la pantalla (15).
- Avance con la medida con **START** (16)
- Empuje el papael hacia la escuadra trasera.
- Pulsar múltiples cortes (20)
- Señal de corte múltiple aparece arriba a la izquierda con el valor 00.00 (19)
- Introduzca medida de corte múltiple (aparece en letras rojas)
- Pulsar **START** → y la escuadra trasera avanzará por las medida del corte múltiple.
- Esta acción se repetira cada vez que active el corte.

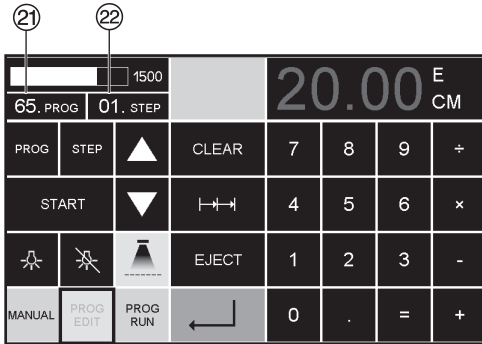
Paro de repetición de cortes

- Pulsar multiple corte (20) (amarillo).
Medida de corte múltiple será borrada.

Función de calculadora (24)

- Calcule la medida deseada, p. ej., $40 - 2$ $\left[\text{=} \right]$ (25) → $\left[\text{←} \right]$ (26), la medida 38 calculada se desplaza.





Programación

Este sistema de control permite almacenar 99 programas con 99 pasos cada uno. Cada paso corresponde a una medida. Con el n° de programa y las teclas ▼ y ▲ se puede saltar a cualquier paso del programa. Primera cifra en la pantalla digital ② = número de programa.

Segunda cifra ② = paso de programa.

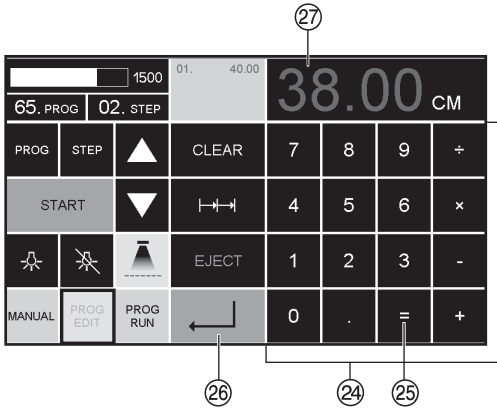
Un paso de programa se puede escribir encima en cualquier momento. Los programas permanecen almacenados incluso con la máquina apagada.

Introducir un programa

- Presionar **PROG EDIT** aparece → "Cargar prog. no."
- Entrar el n° de programa 01 ... 99 (el n° de arriba ② en la pantalla = n° de programa)
- Si se muestra medida en la pantalla el programa esta utilizado, seleccione otro programa.
- Paso de programa "01 Paso" 00.00 ② aparece. (Segunda posición en la pantalla ② = paso de programa)
- Entrar la medida, o mover al tope trasero a la medida deseada con el mando giratorio ⑦.
- Almacenar la medida, aparece el siguiente paso de programa
- Entrar la medida siguiente y con Enter ↵ almacenar la medida etc.
- Si se quiere el programa entrado inmediatamente → presionar **PROG RUN**
- Presionar Enter ↵
- Presionar **START**
- Salir del programa presionar **MANUAL**

Cancelar una programa

- Presionar **PROG EDIT**
- Presionar 3 x **PROG** aparece "Eliminar prog. no."
- Entrar número de programa
- Presionar Enter ↵
- Presionar Enter ↵



Función de calculadora ②④ en el programa

- Presione **PROG EDIT**
- Introduzca el número del programa
- Introduzca el 1. paso del programa, p. ej., medida inicial 40
- Guárdela con Enter ↵ ②⑥
- Calcule la medida deseada, p. ej., $40 - 2$ $\left[\text{=} \right]$ ②⑤ \rightarrow $\left[\text{↵} \right]$ ②⑥, la medida 38 ②⑦ a calculada parpadea.
- Al presionar de nuevo la tecla Enter ↵ ②⑥, la medida calculada se guarda en el paso correspondiente.



Adaptar un programa cuando hay desviaciones en la impresión

- Presionar **PROG RUN** aparece → "Cargar prog. no." Entrar número de programa 01 ... 99, y con 2 x Enter ↵ proceder al paso 1
- Corregir la posición del tope trasero con el volante del mando
- **MODIFY** Ⓜ aparece en la pantalla y la medida parpadea
- Para almacenar presionar **MODIFY**
- Realizar un corte y girar el papel
- Si la impresión esta desviada podrá corregirse durante los primeros dos cortes a través del volante de mando – ver como
- La corrección es sólo posible en los 2 primeros cortes
- Al salir del modo **PROG RUN** las medidas originales se restablecen.

Borrar un paso

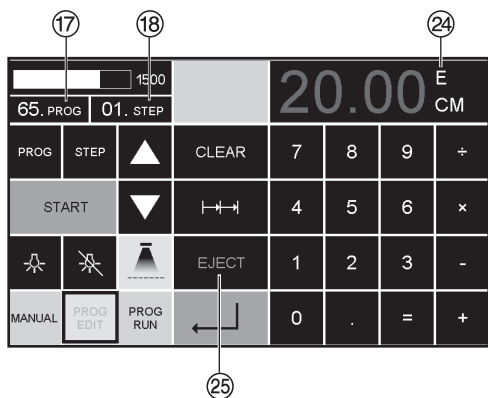
- Presionar **PROG EDIT**
- Entrar número de programa
- Seleccionar el paso con las teclas ▲ y ▼ Desplazarse con **STEP** hasta que aparezca "Eliminar paso n°".
- Presionar 2 x Enter ↵.

Introducir un paso

- Presionar **PROG EDIT**
- Seleccionar un programa
- Presionar 2 x Step aparece "Inserte paso no."
- Entrar posición de inserción por ejem. 02
- Confirmar con Enter ↵
- Entrar la medida
- Confirmar la medida con Enter ↵
- Las posiciones de corte pueden mostrarse en la pantalla con las teclas ▲ y ▼.

Cambiar un paso en un programa.

- Presionar **PROG EDIT**
- Seleccionar un programa y confirmar con Enter ↵
- Desplazarse con Step hasta que aparezca "Cargar paso no"
- Entrar la posición del paso por ejem. 03
- Confirmar con Enter ↵
- Entrar una nueva medida, almacenar la medida con Enter ↵

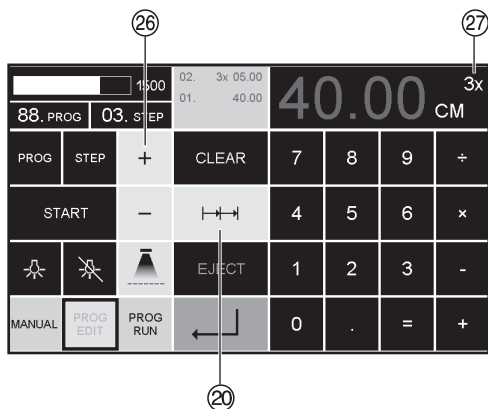


Expulsar el papel

- Si se corta una medida corta de 30 cm por ejemplo y luego una larga de 40 cm, es acertado insertar **EJECT** (24) después del primer corte el papel será expulsado hacia el frente.
- La función EJECT puede añadirse siempre que entremos una medida y expulsará antes de ir a la medida siguiente. Cuando la función EJECT esta programada una "E" (24) aparecerá en la parte superior derecha de la pantalla.
- Insertando la función EJECT posteriormente en la programa. Seleccionar un programa y avanzar hasta el paso que va a cambiarse con la flecha **▲** and **▼** Entrar la nueva medida y antes activar le tecla **ENTER** **↵** presionar **EJECT** (25).

Programa muestra con expulsión

- Presionar **PROG EDIT**
- Entrar número de programa 08
- Presionar **ENTER** **↵**
- Entrar paso por ejemplo 30 cm
- Presionar **Enter** **↵**
- Entrar paso por ejemplo 40 cm Presionar **EJECT** y con **ENTER** **↵** para almacenar dimensión.

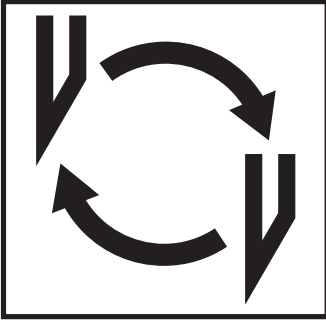


Trabajar con el programa muestra

- Presionar **PROG RUN**
- Entrar número de programa 08
- Presionar **ENTER** **↵**
- Presionar **START**, se alcanza la medida
- Insertar el papel
- Realizar el corte 1
- Expulsión (La expulsión se completa, girar el papel)
- El tope trasero se mueve al paso 2
- Realizar el corte 2.

Programar la repetición de cortes

- Presionar **PROG EDIT**
- Entrar número de programa 08
- Presionar **ENTER**
- Entrar el primer paso por ejemplo empezar en la medida de 40 cm
- Almacenar la medida con **ENTER** **↵**
- Presionar el símbolo de corte repetitivo (20)
- Entrar el número de cortes (20) con la tecla + (27) (máximo 15 cortes) seguido por el múltiplo de la medida de corte (ancho de corte)
- Almacenar con **ENTER** **↵**.



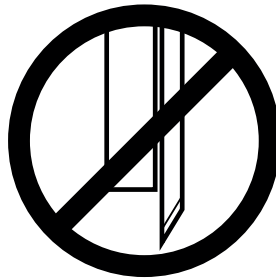
Si la calidad del corte empeora:

- Comprobar la profundidad del corte (véase pág. 32)
- Comprobar el cuadradillo (véase pág. 28)
- Afilar la cuchilla o cambiarla. (véase pág. 24 - 32)

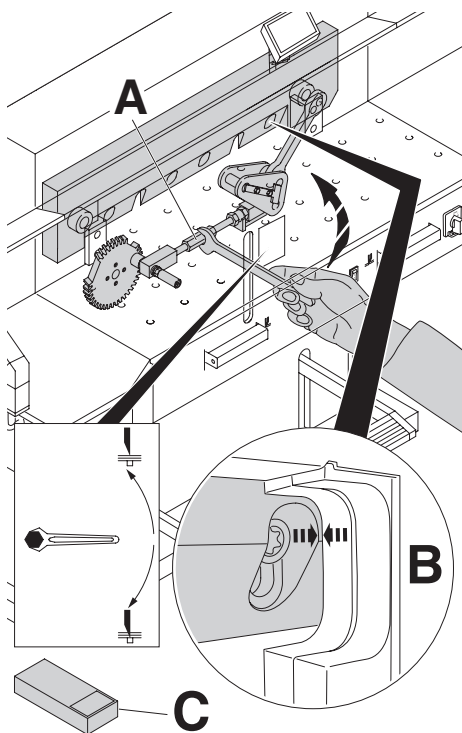
Si la altura de la cuchilla es inferior a 8,3 cm / 3,29 pulgadas ya no se podrá afilar.

Hay que cambiarla por una nueva. Única y exclusivamente está permitido el afilado por talleres cualificados y/o por el fabricante Krug & Priester, D-72336 Krug & Priester, D-72336 Balingen (Alemania)

⚠ ¡Atención! Peligro de lesionarse.
La cuchilla está muy afilada.
No desmontar ni transportarla sin protección. Sólo puede realizar el cambio de la cuchilla una persona apta e instruida para ello.



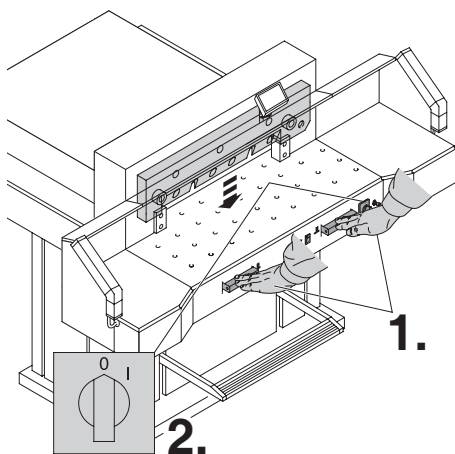
Cambio cuchilla y cuadradillo



Girar el tornillo de ajuste de la cuchilla (A) hacia arriba hasta que la escotadura derecha del tornillo de la cuchilla coincida con la escotadura del marco (B). (Destornillador en el set de herramientas (C)).

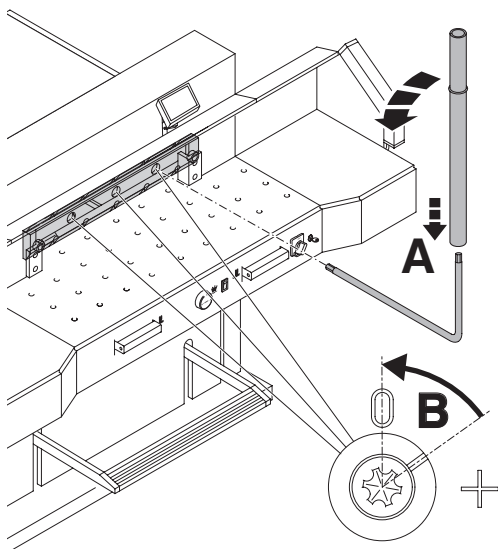
Retirar la llave tork!

⚠ ¡Atención! Peligro de lesionarse.

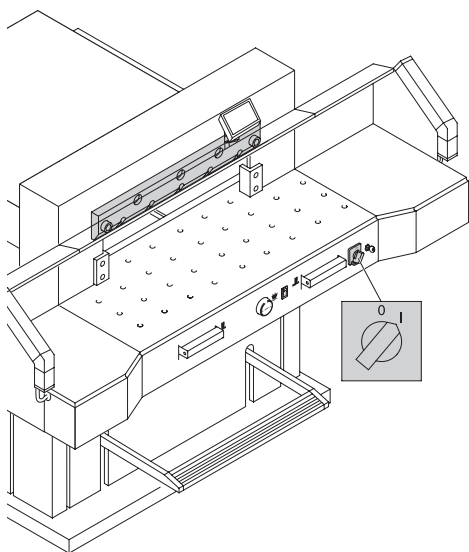


Bajar la cuchilla pulsando ambos botones de corte (1.). Mantener un botón pulsado y apagar el interruptor principal (2.).

Cambio cuchilla y cuadradillo

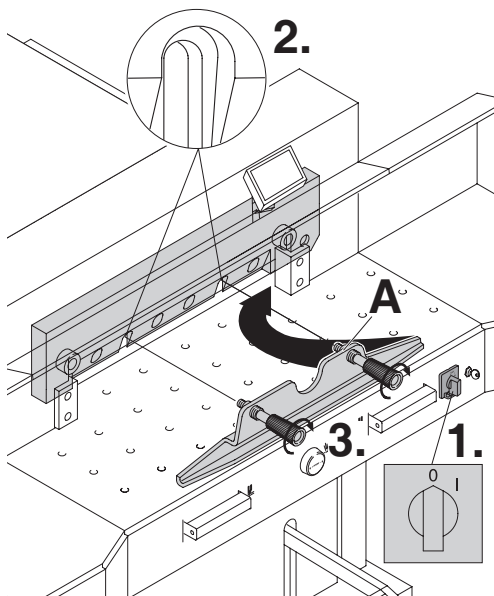


Girar las 3 excéntricas ahora visibles en contra del sentido del reloj con la ayuda de la llave inglesa y su correspondiente extensión (A) (en el set de herramientas). La marca ha de coincidir con la posición "0" (B).

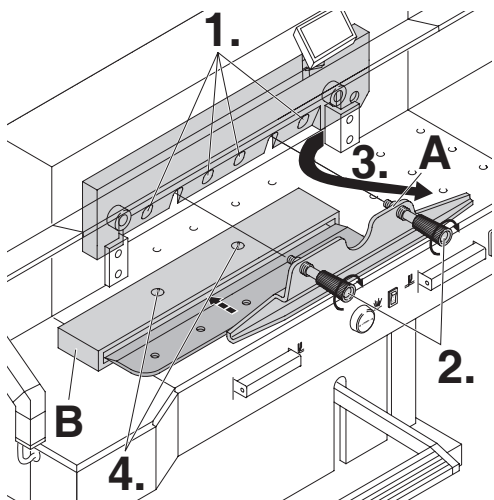


Retirar la llave inglesa. Enchufar el interruptor principal hasta que la cuchilla se encuentre en la posición superior.

Cambio cuchilla y cuadradillo

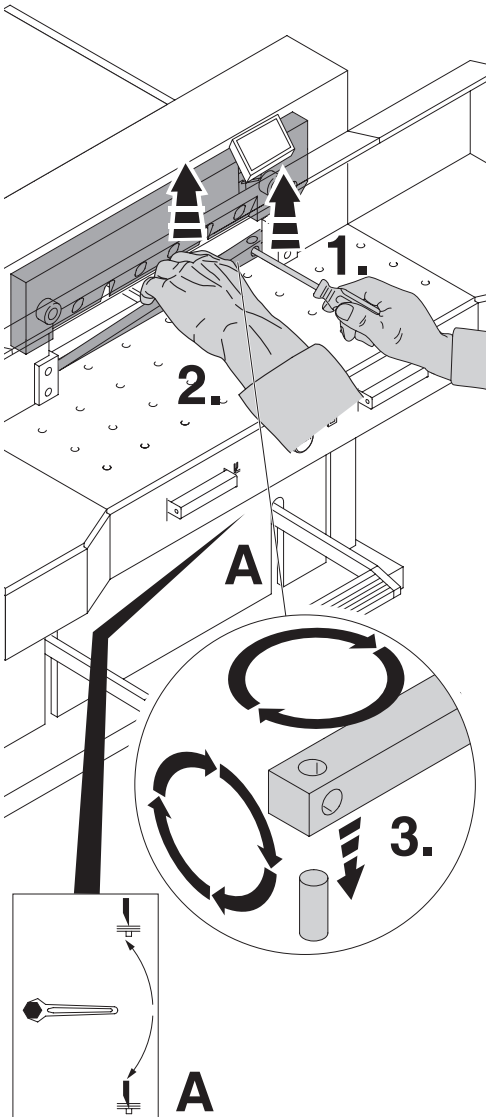


Poner el interruptor principal en posición "0"(1.). Sacar los dos tornillos de la cuchilla de los agujeros oblongos (2.). Colocar el dispositivo de cambio de cuchilla (A) y atornillarlo con fuerza (3.).



Retirar los 4 restantes tornillos de la cuchilla (1.). Aflojar ligeramente los mangos (2.) del dispositivo de cambio de cuchilla (A). Sacar la cuchilla desde abajo (3.). Colocar la cuchilla en la caja (B) prevista para ello y atornillarla (4.).

Cambio cuchilla y cuadradillo



Sacar el cuadradillo con un destornillador pequeño. Girar el cuadradillo, darle la vuelta y/o en caso necesario cambiarlo por uno nuevo (El cuadradillo se puede utilizar 8 veces).

Cambio de cuadradillo (sin cambio de cuchilla).

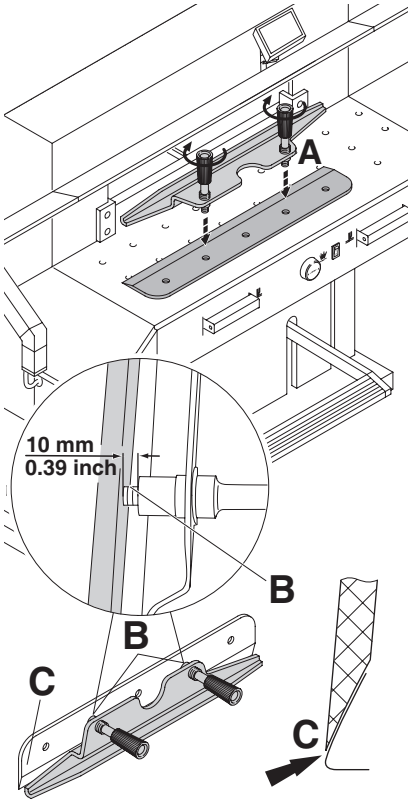
- Girar el tornillo de ajuste de la cuchilla (A) hacia arriba hasta que la escotadura derecha del tornillo de la cuchilla coincida con la escotadura del marco (B), véase pág. 25 (en caso contrario, el primer corte de la cuchilla en el nuevo cuadradillo sería demasiado profundo).
- Retirar la llave tork.
- Desmontar el cuadradillo según imagen arriba.
- Introducir el cuadradillo girado (con el lado sin usar mirando hacia la cuchilla) en el bulón a la izquierda.

⚠ ¡Atención! Peligro de lesionarse.

Muestra de corte con el cuadradillo cambiado (sin cambio de cuchilla).

- Insertar papel y desencadenar el corte.
- Si la hoja inferior no se ha cortado en toda su longitud, girar el tornillo de ajuste de la cuchilla (A.) hacia abajo en una 1/12 parte.
- Si sigue sin cortarse la hoja inferior, repetir el proceso tantas veces como sea necesario hasta que la hoja se corte en toda su longitud.

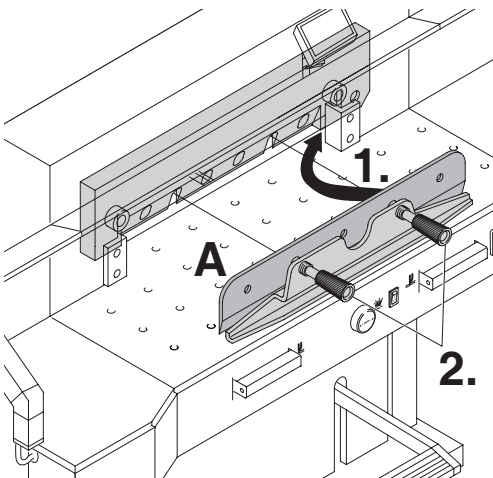
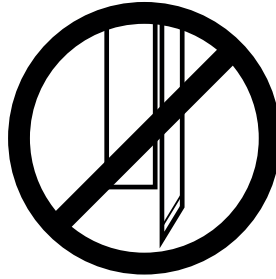
Cambio cuchilla y cuadradillo



Para sacar la cuchilla de recambio de la caja, cogerla con cuidado y atornillarla con el dispositivo de cambio de cuchilla (A).

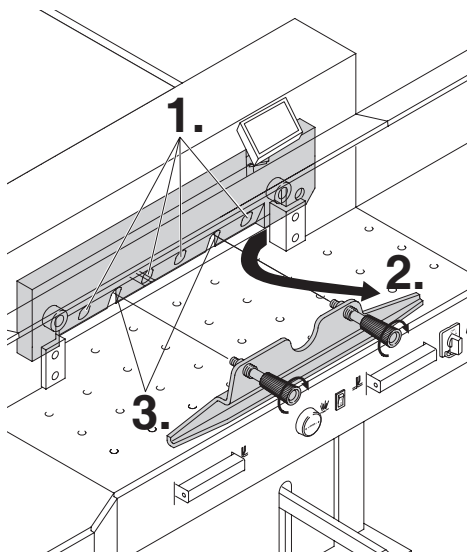
- Fijarse en un espacio de 10 mm o 0,39 pulgadas (B).
- El filo de la cuchilla ha de estar cubierto (C).

⚠ ¡Atención! Peligro de lesionarse.

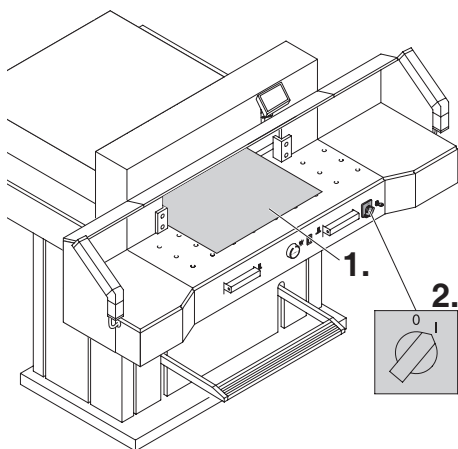


Colocar la cuchilla de recambio junto con el dispositivo (A) en el portacuchillas (1.) hasta arriba del todo y apretar los mangos (2.).

Cambio cuchilla y cuadradillo

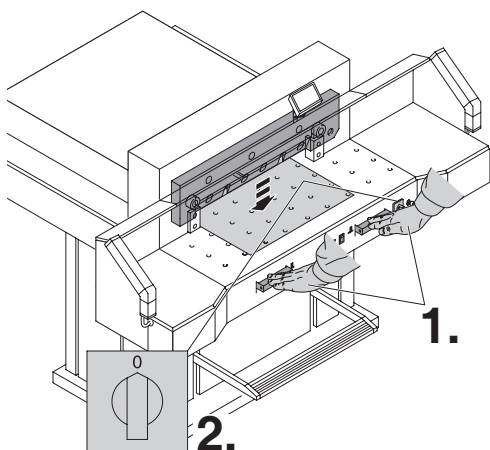


Fijar suavemente 4 de los 6 tornillos de la cuchilla con el soporte cuchilla (1.), retirar el dispositivo de cambio de cuchilla (2.) y fijar suavemente los restantes 2 tornillos de la cuchilla con el soporte cuchilla (3.).

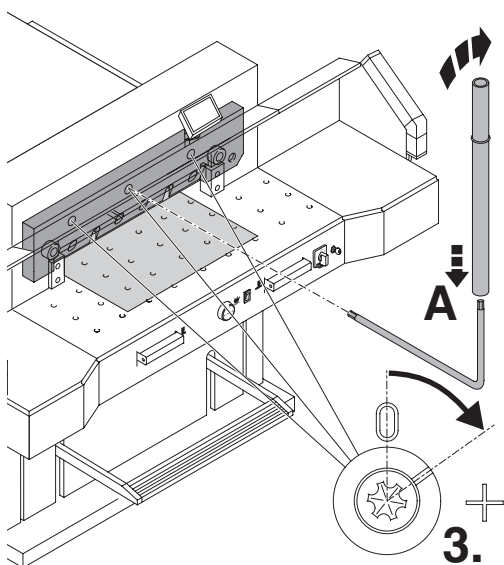


Retirar todas las herramientas y distribuir el papel a lo largo de la longitud de corte (1.). Poner el interruptor principal en posición "I" (2.).

Cambio cuchilla y cuadradillo

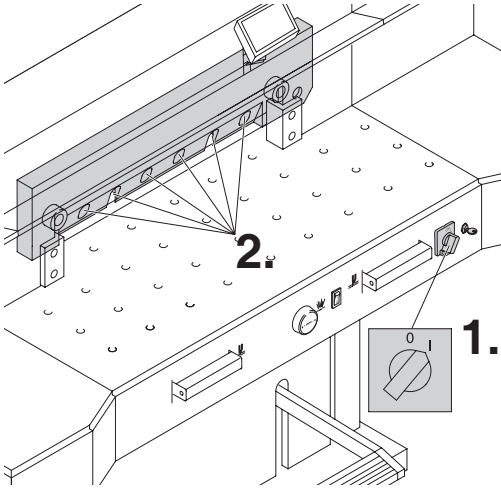


Bajar la cuchilla con los dos botones pulsados (1.). Mantener uno pulsado y apagar el interruptor principal (2.).

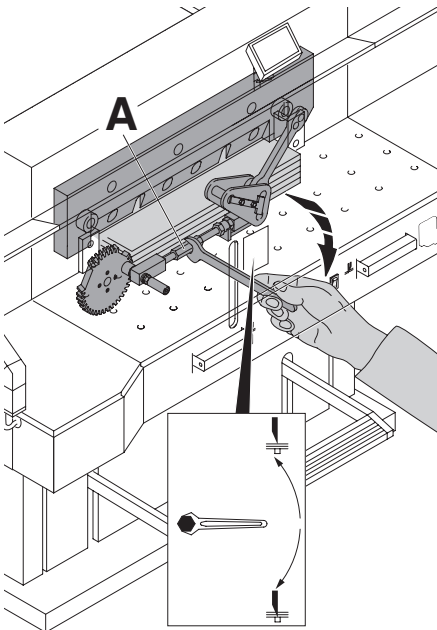


Con la llave especial (A) y aflojar las 3 excéntricas hacia abajo (3.) hasta que el papel se haya cortado en su totalidad (la cuchilla en posición paralela no ha de entrar con demasiada profundidad en el cuadradillo).

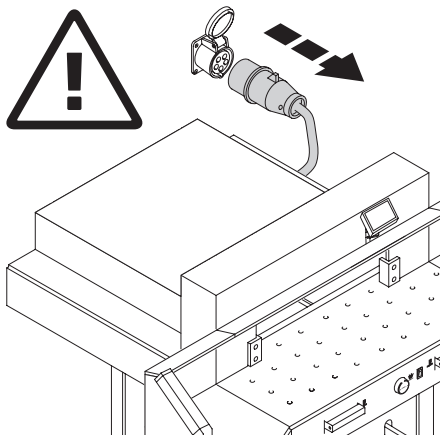
Cambio cuchilla y cuadradillo



Poner el interruptor principal en posición "I" (1.), la cuchilla se desplazará hacia arriba. Atornillar con fuerza los 6 tornillos de la cuchilla (2.).

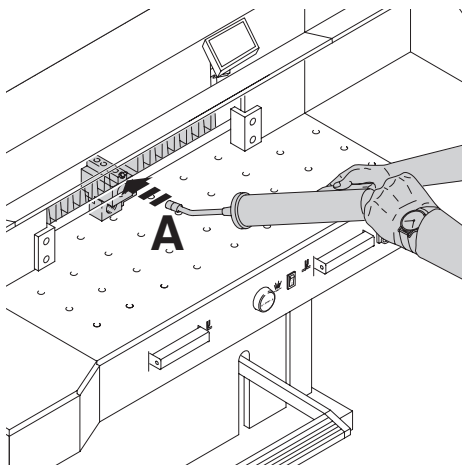


Para comprobar el buen funcionamiento de corte cortar una pila de papel. Si no se ha cortado la última hoja y/o varias hojas, girar el tornillo de ajuste de la cuchilla (A) progresivamente hacia abajo en una 1/12 parte hasta que todas las hojas se hayan cortado en su totalidad. (No colocar la cuchilla muy bajo, desgaste de la misma).

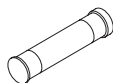


⚠ ¡Atención!

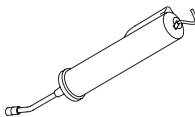
- Los trabajos de mantenimiento deben realizarse solamente por personal competente y adecuadamente instruido.
- Desconectar la máquina de la red principal antes de iniciar cualquier tipo de mantenimiento y/o retirar revestimientos.



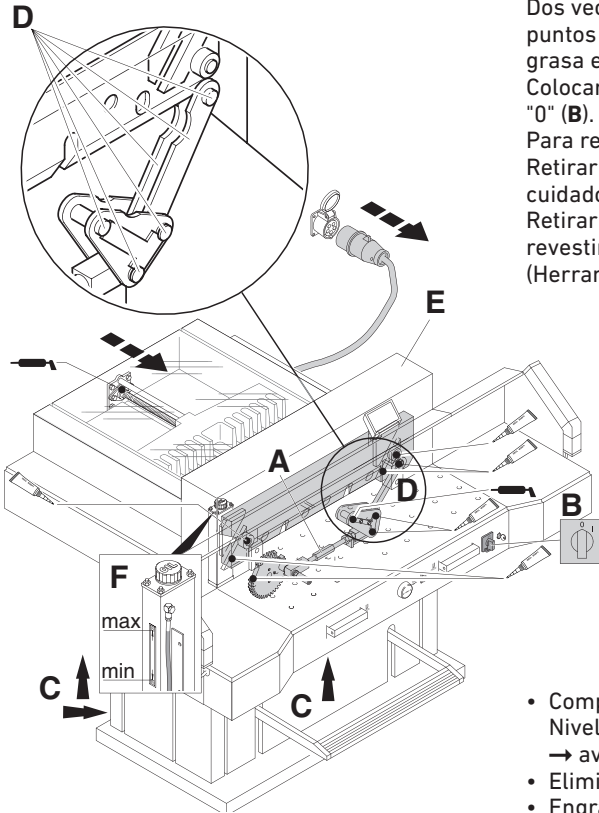
Lubricar semanalmente la guía de la escuadra (A). Para ello, llevarla a la posición delantera (utilizar grasa especial para máquinas de corte).



Cartucho de grasa
• No. 9800 933



Engrasador a presión
• No. 9004 683



Dos veces al año lubricar los restantes puntos de lubricación (véase imagen) (utilizar grasa especial para máquinas de corte). Colocar el interruptor principal en posición "0" (B).

Para realizar esta operación.

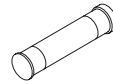
Retirar la tapa de seguridad (E) → tener cuidado con el cable.

Retirar los revestimientos inferiores y el revestimiento de madera trasero (C).

(Herramientas en el set de herramientas).



N.º 9000 625



N.º 9800 933

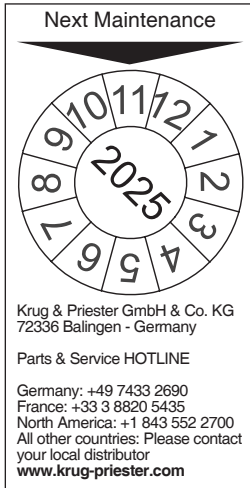


N.º 9001 828

- Comprobar el nivel de aceite (F). Nivel de aceite inferior al mínimo indicado → avisar al Servicio Técnico
- Eliminar los restos de papel.
- Engrasar la máquina
- Comprobar que los 4 bulones y las 2 bielas no estén gastados (D). En caso de desgaste avisar al Servicio Técnico.
- Volver a montar la máquina.

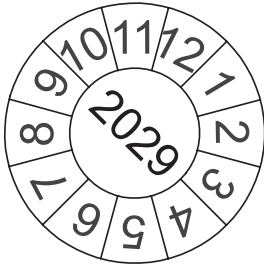
Si la máquina se utiliza más de 5 horas por día el trabajo de mantenimiento deberá realizarse de forma más frecuente.

 /  = Puntos de engrase de la máquina.



Inspección anual

Para mantener la seguridad operacional y prevenir un desgaste prematuro, recomendamos una inspección y un mantenimiento anual de la máquina llevado a cabo por un técnico de servicio cualificado.



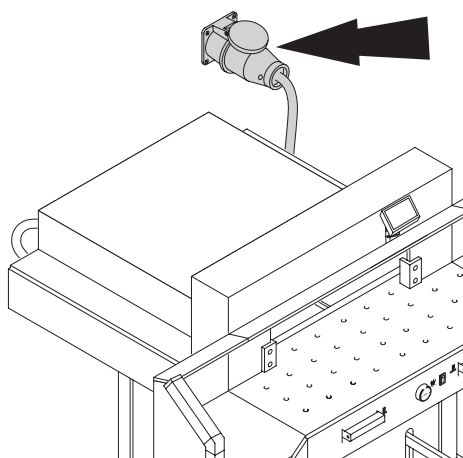
Prueba de seguridad

Las normas de seguridad están establecidas de acuerdo con las existentes en el país donde la máquina esté funcionando. El fabricante recomienda realizar una revisión de seguridad cada 5 años por el servicio autorizado.

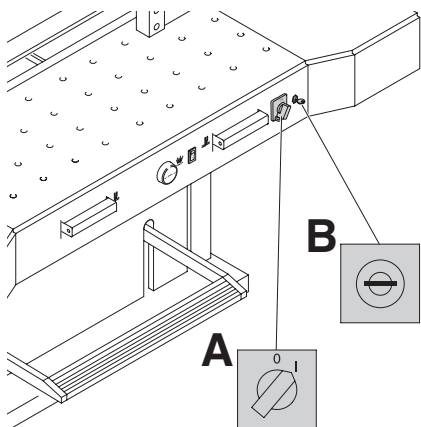
Posibles fallos en el funcionamiento



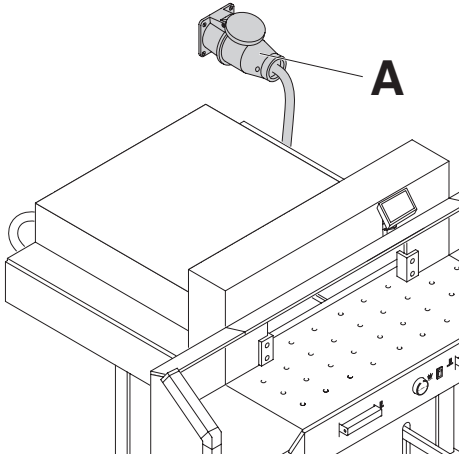
La máquina no funciona.



¿La máquina está enchufada?



¿Interruptor principal en posición "I" (A)?
¿Panel de control activado (B)?
(girar la llave hacia la derecha)
Compruebe el fusible en casa del cliente.
Para el accionamiento de corte véase pág.15.

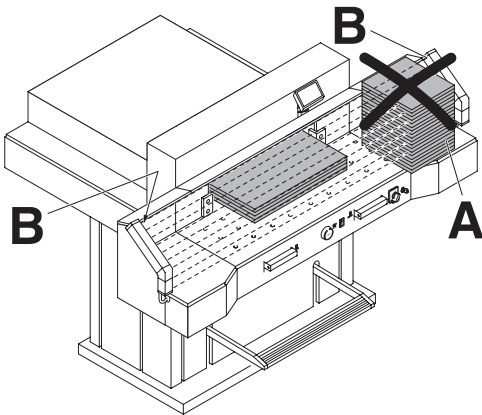


Después haber desplazado la máquina, no funciona.


Si sigue sin funcionar la máquina habrá que cambiar el campo giratorio. Puesto que esta máquina está alambrada según la normativa IEC para el campo giratorio, recomendamos que los cambios del sentido de giro se efectúen por un especialista profesional. La dirección de giro puede modificarse cambiando las conexiones "L1" y "L2" (A).

⚠ ¡Advertencia!

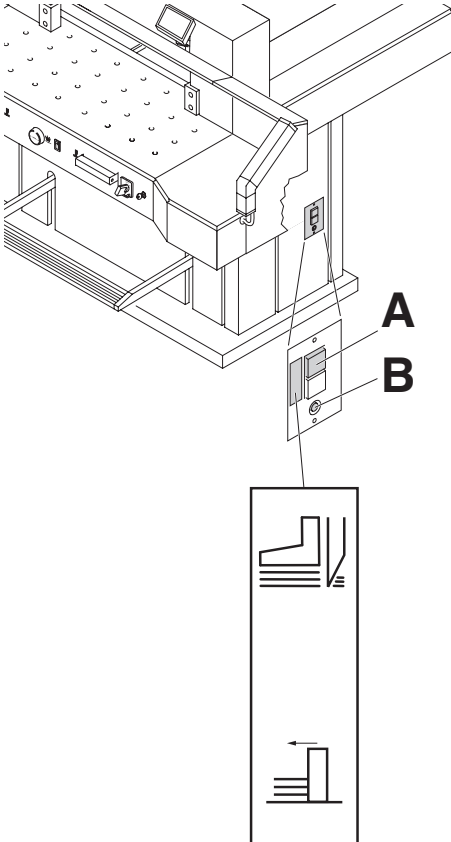
Una permuta errónea de las conexiones puede poner en peligro la vida del usuario. **Este trabajo ha de realizarse por un técnico electricista.**



Imposible accionar el corte.

- **Barrera de luz cubierta, impura.**
Retire todos los objetos que obstruyan el área de seguridad (A) y limpie el vidrio del emisor (B) y receptor (B)
- **La medida no se ha entrado correctamente.**
Volver a pulsar 
- **Medida inferior a 9 cm.**
La plancha protectora ha de estar desmontada.
Desmontar la plancha protectora y **colocarla en la caja prevista** para ello. (véase pág. 14).

Posibles fallos en el funcionamiento



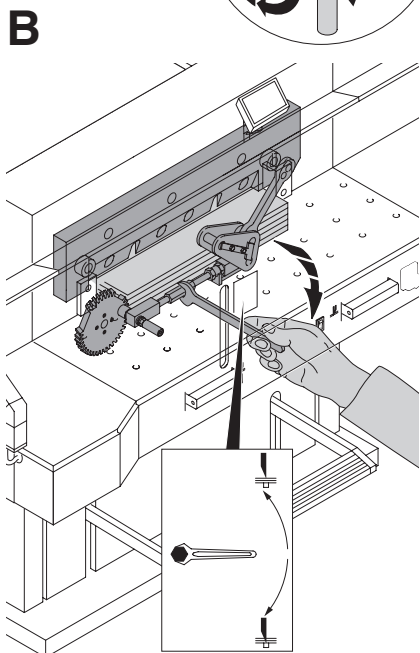
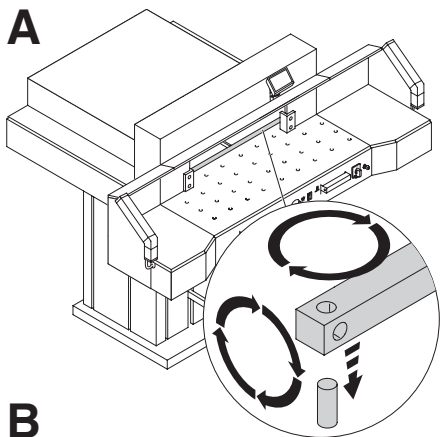
La máquina se apaga:

- **Sobrecarga de la máquina.**
El interruptor de seguridad (A) salta. Volver a encender el interruptor (A).
- **Máquina bloqueada.**
- **Cuchilla gastada.**
Eliminar el fallo y volver a encender el interruptor (A).
- **Escuadra trasera bloqueada.**
El interruptor de seguridad (B) salta. Eliminar el fallo y volver a encender el interruptor (B).

Interruptor de seguridad para:

A = Accionamiento de la cuchilla

B = Accionamiento de la escuadra trasera

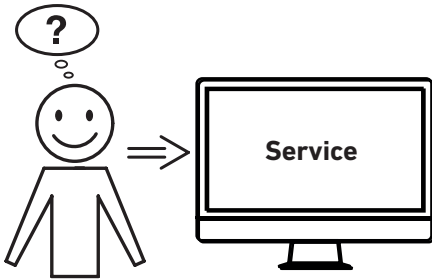


La última hoja no queda cortada:

- Girar el cuadradillo y/o darle la vuelta (**A**).
- En caso necesario reajustar la cuchilla mediante el torno de ajuste (**B**). (Véase pág. 32).

Pobre calidad de corte o la cuchilla marca la pila de papel:

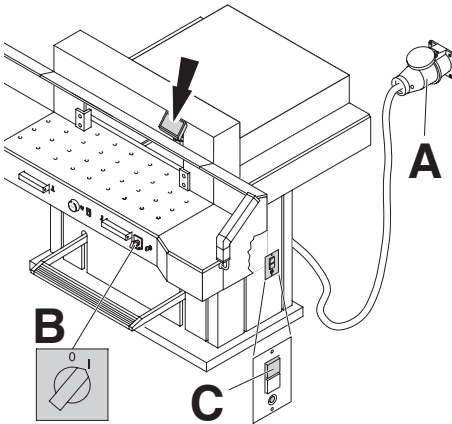
- Cambiar la cuchilla (**C**) (veáanse pág. 24 - 32).



El motor está en marcha pero la cuchilla no baja:

- Se ha activado el sistema de seguridad. Avisar al servicio técnico.

www.krug-priester.de → "Service"
service@krug-priester.com



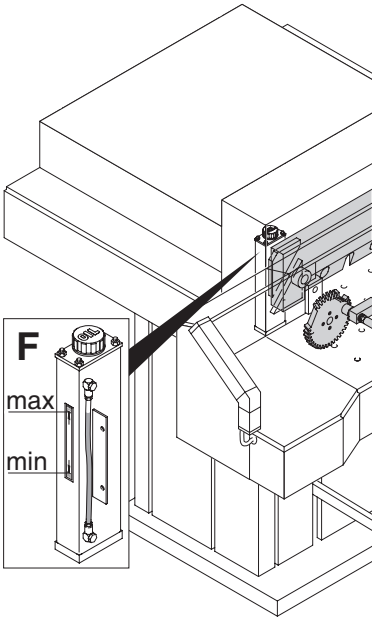
Pantalla digital apagada

- ¿Máquina encendida? (A)
- ¿Interruptor principal en posición "I"? (B)
- Encender el interruptor de seguridad. (C).
- Comprobar los fusibles de la instalación eléctrica.

Posibles fallos en el funcionamiento

No hay presión en el pisón.

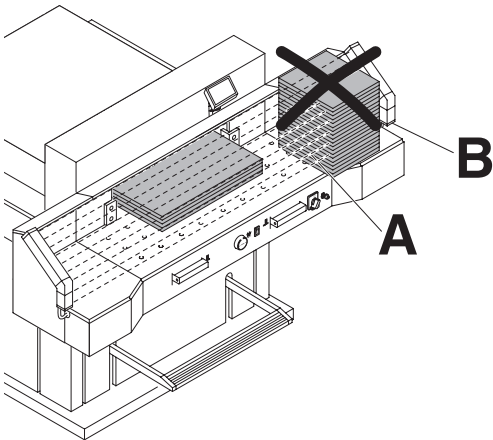
- Es necesario rellenar el aceite del circuito hidráulico.
Avisar al servicio técnico.

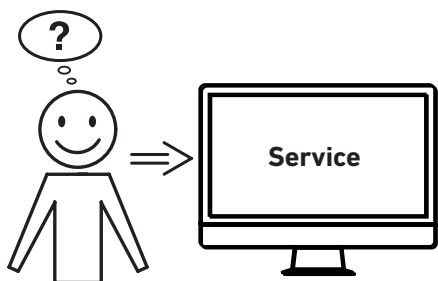


Problemas en las células y su haz de luz

El corte no se puede activar

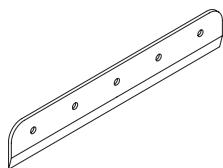
- Quitar toda las cosas que obstruyen el haz de luz en el area de seguridad (A)
- (B) Verde = list para funcionar
Rojo = el haz de luz está interrumpido o error.





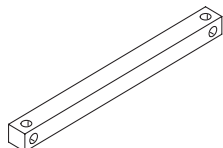
¿Ninguna de las soluciones dadas ha resuelto su problema?

- Contacto: Servicio
- www.krug-priester.com
 - service@krug-priester.com



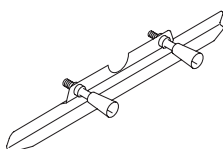
Cuchilla de recambio

- No. 9000 141



6 cuadradillos

- No. 9000 039 (rojo)
- No. 9000 307 (gris)



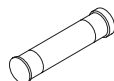
Cambio de cuchilla ¹

- No. 9000 514



Tubo de grasa ¹

- No. 9000 625



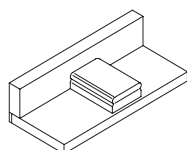
Cartucho de grasa

- No. 9800 933



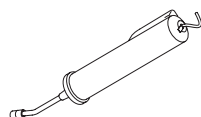
Cepillo

- No. 9001 828



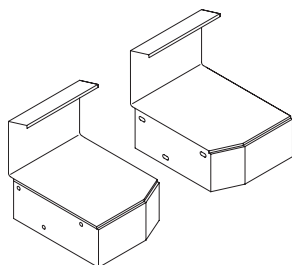
Transportador para el papel ¹

- No. 9000 521



Engrasador a presión

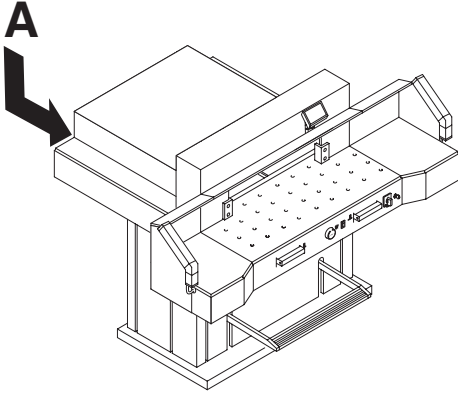
- No. 9004 683



Mesas laterales, derecha e izquierda

- No. 9000 551

¹ Incluido en la entrega



Información técnica:

- Voltaje:
400 V, 3P+N+PE
220 V, 3P+PE
- Longitud de corte: 720 mm
- Capacidad de corte: 80 mm
- Profundidad de mesa: 720 mm
- El nivel de sonido es EN 13023: 72 dB (A)
- Dimensiones (An x Prof x Alt)
1305/2100¹ mm x 1500/1600¹ x 1355 mm
- Corriente derivada: < 3,5mA
- Diámetro toma de red:
400 V: 5 x 1,5 mm², 16 A
220 V: 4 x AWG 14, 20 A
- Presión pisón: min. 250 daN, max 2000 daN
- Peso: 613 kg, 620¹ kg
- Nivel de aceite hidráulico: 1,5 l
HLPD, viscosidad 46 mm² / sec. por la
normativa DIN 51562.
Eliminar aceite hidráulico gastado solamente
a través de centros especializados en ello.

¹ Mesas laterales

Las especificaciones técnicas exactas se pueden desprender de la placa identificativa de la máquina (A). Hay un diagrama de circuito en la caja de distribución de la máquina. Para cualquier reclamación en garantía, la máquina ha de estar provista de la placa original de identificación.

Barrera de luz

- Tiempo de reacción: 120 ms
- Altura 14 mm/Distancia mínima 250 mm
- Altura 24 mm/Distancia mínima 320 mm
- Altura 39 mm/Distancia mínima 440 mm

Temperatura ambiente 10 °C - 60 °C

Humedad del aire (no condensa) 15 % - 95 %



La empresa Krug + Priester cuenta con las siguientes certificaciones:

- Sistema de gestión de calidad conforme a DIN EN ISO 9001
- Sistema de gestión del medioambiente conforme a DIN EN ISO 14001
- Sistema de gestión de energía conforme a DIN EN ISO 50001



I.T.E. Listed 802 D



Esta máquina está comprobada por laboratorios de seguridad independientes (GS) y cumple la normativas 2006/42/EG y 2014/30/EG.

Información nivel de ruido:

Nivel de ruido: 72db (A) según EN13023.

Sujeto a cambio sin notificación.

Declaración CE de conformidad

Declaración CE de conformidad

- Por la presente, declaramos que la

7260	GS- IDENT. No. 11072101	UL- IDENT. No. 10072101
-------------	------------------------------------	------------------------------------

- **satisface las disposiciones pertinentes siguientes**

2006/42/EG:

Directiva de maquinaria EC.

2014/30/EG:

Directiva de compatibilidad electromagnética EMW.

2011/65/EU, 2015/863/EU

RoHS directiva.

- **Normas armonizadas utilizadas particularmente**

**EN 60204-1; EN 1010-1; EN 1010-3; EN 55014-1; EN 55014-2;
EN 61000-3-2; EN 61000-3-3; EN ISO 12100;
EN ISO 13857; EN ISO 11204; EN 13023; EN ISO 13849-1;
BS EN 60204-1; BS EN 1010-1; BS EN 1010-3; BS EN 55014-1; BS EN 55014-2;
BS EN 61000-3-2; BS EN 61000-3-3; BS EN ISO 12100;
BS EN ISO 13857; BS EN ISO 11204; BS EN 13023; BS EN ISO 13849-1**

14.02.2022
Fecha

Representante autorizado para documentación técnica



Krug & Priester GmbH & Co. KG
Simon-Schweitzer-Str. 34
D-72336 Balingen (Germany)

Daniel Priester
- Gerente -

