

Massicot hydraulique

FR Mode d'emploi

IDEAL 7260



Sommaire

Consignes de sécurité	3
Utilisation conforme	4
Montage	9
Mise en service	10
Utilisation	13
Éléments et commandes	16
Changement de lame et de réglette	24
Maintenance et entretien	33
Entretien annuel / Vérifications de sécurité	35
Incidents éventuels	36
Accessoires	43
Données techniques	44
Déclaration de conformité CE	47

Consignes de sécurité



Nous vous prions de lire attentivement le mode d'emploi avant d'utiliser la machine, et attirons votre attention sur les consignes de sécurité. Les instructions d'utilisation et les consignes de sécurité doivent toujours être disponibles. Les instructions d'utilisation et les consi.



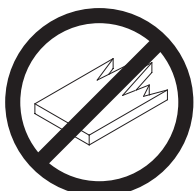
Pas d'utilisation par un enfant!



Ne pas passer les mains sous la lame!



Ne jamais laisser la lame sans protections !
Elle ne doit être démontée qu'à l'aide du dispositif de changement de lame (cf. page 27 et 29, ou transportée dans son étui en bois !
⚠ Danger! Risques de coupures !



La coupe de matériaux trop durs ou risquant des projections est interdite !

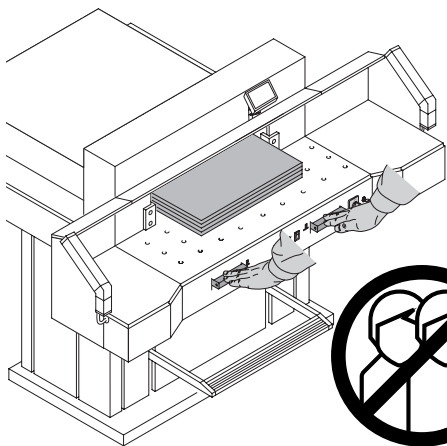
Consignes de sécurité / Utilisation conforme



Ne pas utiliser d'aérosols de substances inflammables à proximité du massicot !



Ne pas utiliser de détergents inflammables.

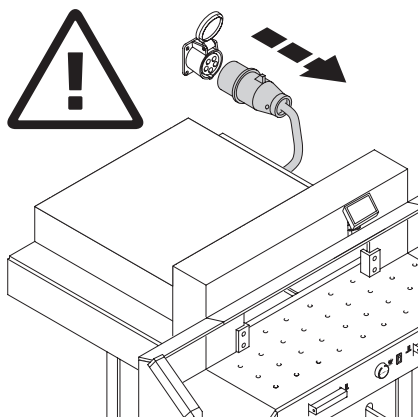


Utilisation conforme

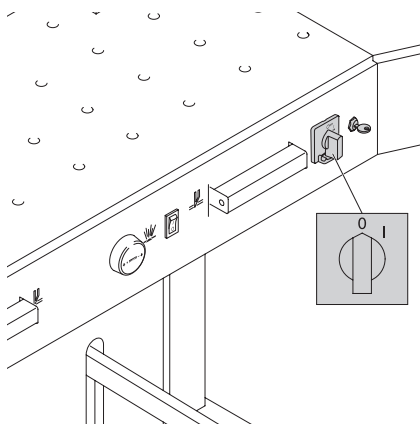
Ce massicot est destiné à couper des piles de papier à des formats précis. Un seul opérateur à la fois est autorisé à utiliser le massicot !

⚠ Attention ! La présence de trombones ou d'objets semblables risque de provoquer l'endommagement du couteau.

Consignes de sécurité

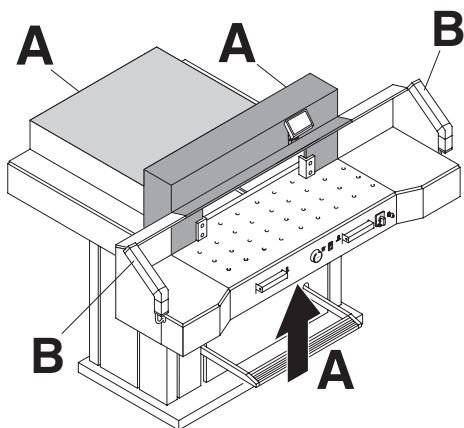


Débrancher l'appareil avant toute intervention ou démontage de panneaux !



Le remplacement de la réglette ou de la lame ne peut se faire que lorsque l'interrupteur principal est en position d'arrêt !

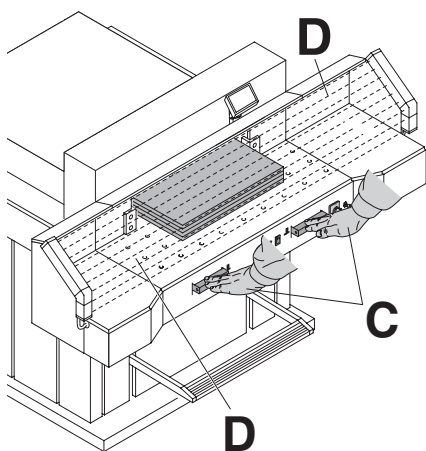
Consignes de sécurité



Tous les éléments du massicot présentant un risque quelconque, sont recouverts de protections, panneaux ou carters (A) !

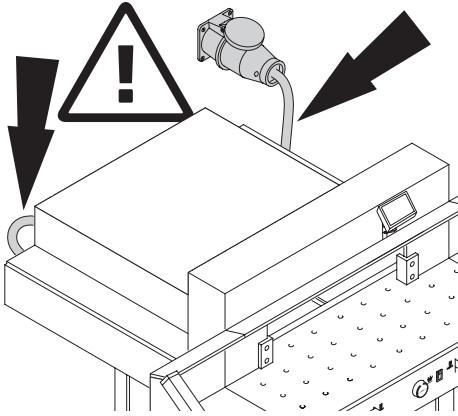
Utiliser jamais le massicot sans ses dispositifs de sécurité.

- Carter de protection arrière fixe (A)
- Barrière de cellules photoélectriques (B)

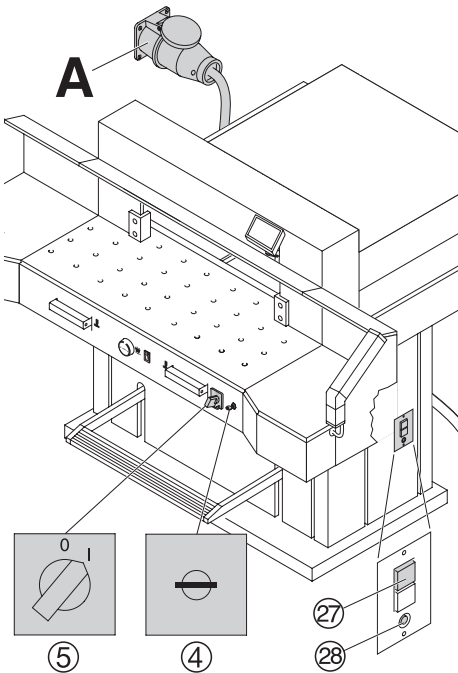


En ce qui concerne les éléments de coupe en mouvement, les cellules photoélectriques (D) et une commande bi-manuelle temporisée (C) vous en protègent !

Consignes de sécurité



Protéger le câble d'alimentation secteur de toute chaleur et de tout contact avec des produits diluants ou des bords tranchants !



Lors de sa livraison, les réglages standard du massicot sont les suivants :

- Alimentation :
400 V, 3P+N+PE
220 V, 3P+PE
- Fréquence 50 / 60 Hz.

Le massicot ne fonctionne pas

- Basculer l'interrupteur principal ⑤ sur "I".
- Introduire la clé de contact ④ et la tourner vers la droite.
- Appuyer sur le bouton vert du disjoncteur ⑳.
- Appuyer sur le bouton noir du disjoncteur ㉑.
- Vérifier le fusible principal.

Si la machine ne fonctionne toujours pas, le sens des phases doit être changé.

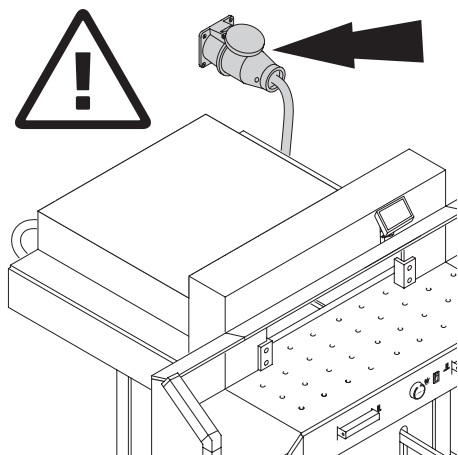
Le massicot est câblé selon les normes IEC. Nous recommandons de faire l'inversion des phases au niveau de la prise murale. Une inversion au niveau de la fiche peut également être effectuée en inversant les fils "L1" et "L2".

⚠ Avertissement

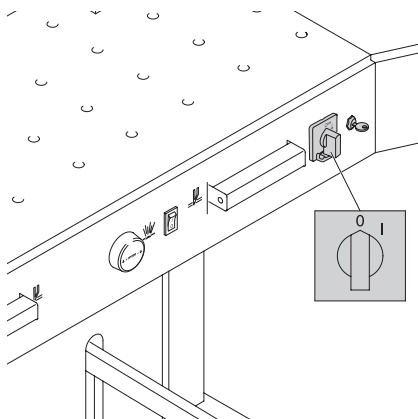
Une inversion non conforme peut présenter des isques très graves pour l'opérateur.

Cette inversion ne doit être effectuée que par un électricien.

Consignes de sécurité

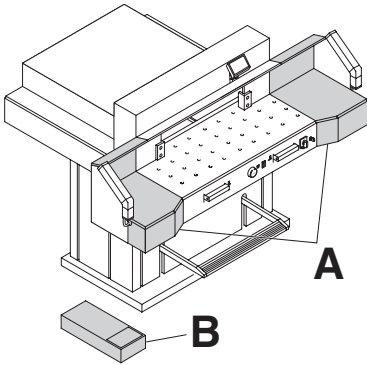


Ménager un accès libre à la prise de courant !



Couper l'alimentation en cas de non-utilisation prolongée (interrupteur principal sur "0").

Montage



Le massicot est livré prêt à fonctionner.
Avec l'aide de quatre personnes, enlever le massicot de la palette.

En option, deux tables latérales gauche et droite (A) sont disponibles.

Lors du montage des tables latérales, s'assurer de leur mise à niveau avec la table centrale (les boulons et rondelles sont dans un sachet plastique, avec les tables latérales B)

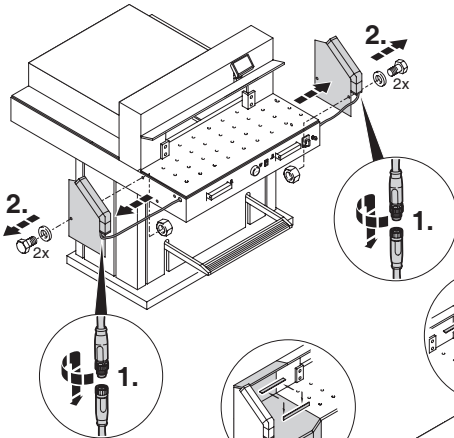
Après réinstaller la barrière de cellules photoélectriques

Pour passer une porte étroite :

- Enlever les tables latérales.

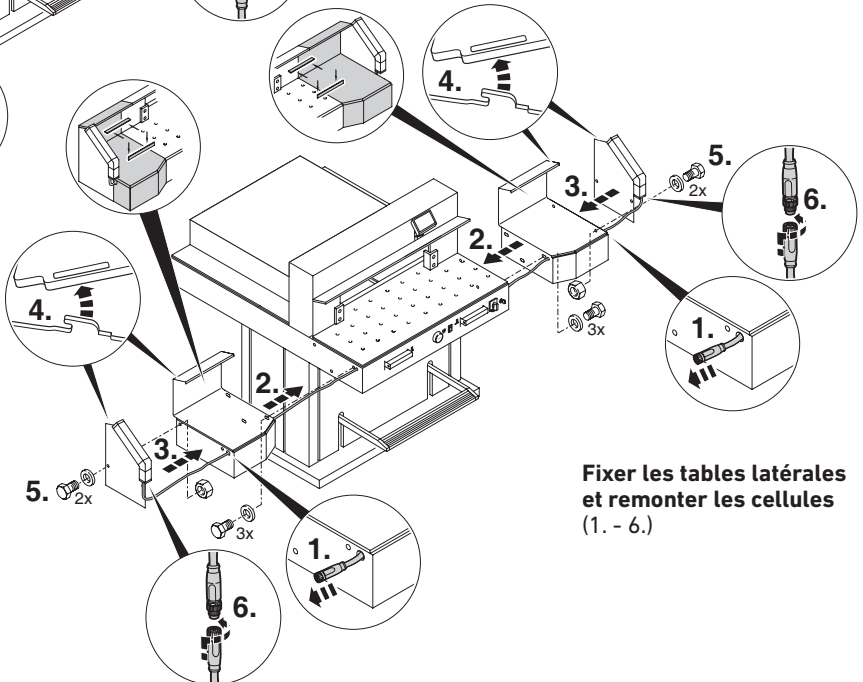
⚠ Avertissement !

Ne pas utiliser le massicot sans barrière de cellules photoélectriques



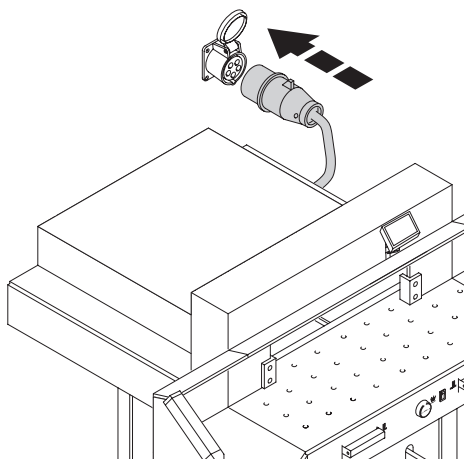
Montage des tables latérales

Démonter les cellules (1. - 2.)

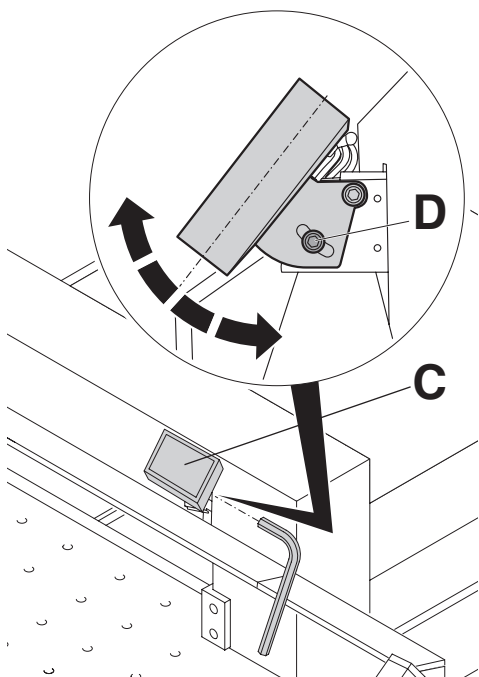


Fixer les tables latérales et remonter les cellules (1. - 6.)

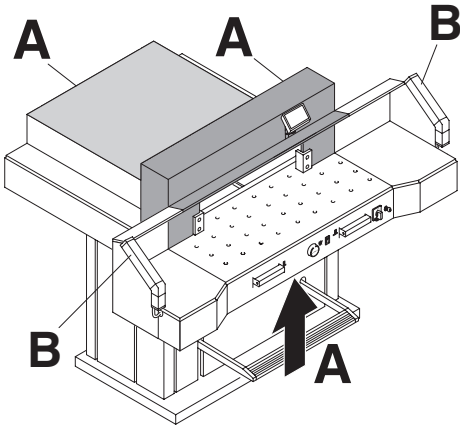
Mise en service



Brancher le cordon d'alimentation du massicot à la prise secteur.

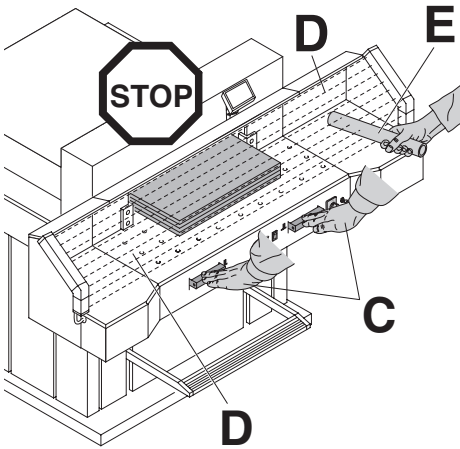


L'écran tactile (C) est pivotant.
En desserrant la vis six-pans, l'écran tactile peut être pivoté sur l'ensemble de la course qu'offre les lumières du support d'écran.
Resserrer la vis après réglage.



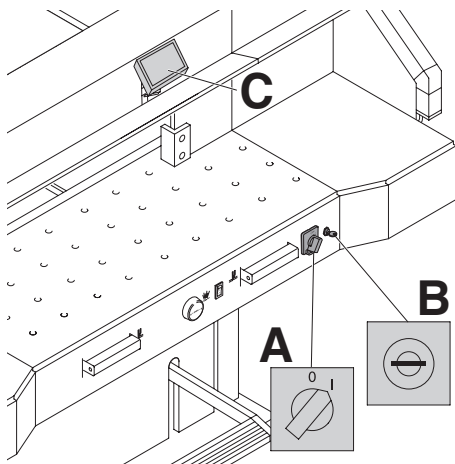
Ne pas travailler avec la machine avant d'avoir compris la notice d'utilisation et les consignes de sécurité. Vérifier l'intégralité et la fonctionnalité des dispositifs de sécurité avant chaque début de travail :

- (A) Tous les panneaux et carters doivent être en place.
- (B) Barrière de cellules photoélectriques doit être montée.
- (C) La coupe ne peut se déclencher que les deux boutons de la commande bi-manuelle sont actionnés en même temps.
- **Barrière de cellules photoélectriques: Lorsqu'un témoin de contrôle (E, jeu d'outils) est tenu dans le champ de protection (D), tout cycle de travail déclenché doit être interrompu immédiatement.**



Il est recommandé de tenir un cahier d'entretien.

Mise en service

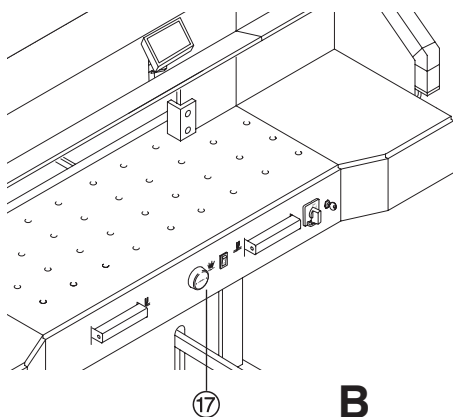



Basculer l'interrupteur principal sur "I" (A).
Introduire la clé de contact et la tourner vers la droite (B).

Appuyer sur la touche  (C).

(la butée arrière se déplace vers le point de référence).

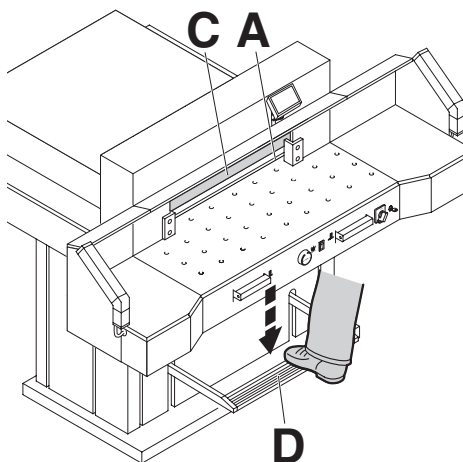
Le massicot est maintenant prêt à travailler.



Le réglage à la dimension voulue est obtenu manuellement  grâce au déplacement du bouton moleté (A) ou automatiquement.

La dimension est affichée sur l'écran de la commande (en cm ou pouces) (B).





Indicateur de coupe optique

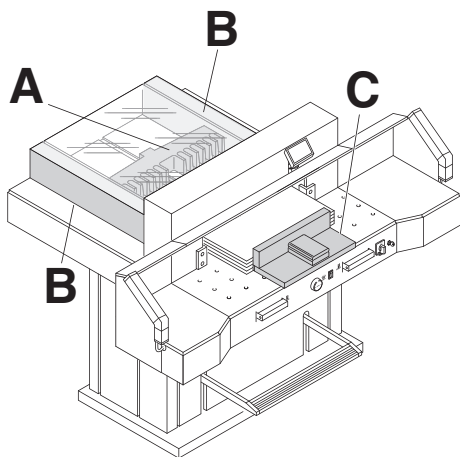
Affichage de la coupe par rayon lumineux optique (A).

La lame coupe sur le bord avant du rayon lumineux.

Indicateur de coupe mécanique

Il est aussi possible d'utiliser la presse (C) pour matérialiser la ligne de coupe. La presse peut être actionnée grâce à la pédale (D).

Indicateur de coupe optique et indicateur de coupe mécanique à n'utiliser que lorsqu'il ne faut pas couper à une dimension bien précise.

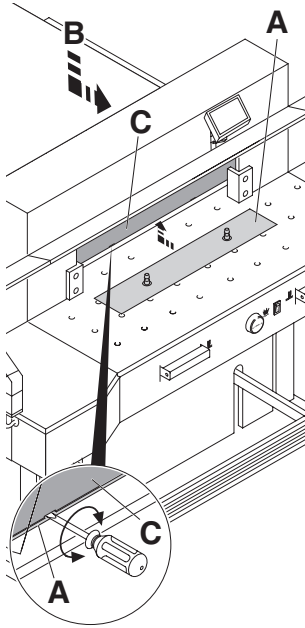


La pile de papier peut être placée contre la butée arrière (A) et contre la butée latérale gauche ou droite (B).

Utilisez l'équerre d'empilage (C), fournie pour déplacer la pile de papier.

Remarque : Avant chaque coupe, placez la pile de papier contre la butée arrière à l'aide de l'équerre d'empilage.

Utilisation



Pour éviter tout marquage de la presse sur des matériaux sensibles, une platine de presse (A) est montée d'origine. Lorsque la platine de presse est montée.

Démontage :

- Tirer la platine de presse (A) vers le bas, en introduisant le tournevis fourni (dans la boîte à outils) dans l'ouverture et tourner.
- Ranger la platine de presse dans le logement (B) prévu à cet effet.
→ la coupe minimale est alors de 20 mm.

⚠ Attention !

Si la platine de presse n'est pas engagée correctement dans le logement prévu, les dimensions comprises entre 20 et 90 mm ne peuvent être obtenues.

Installation :

- Enclencher la platine de presse (A) sous la presse (D).
→ la coupe minimale est alors de 90 mm.

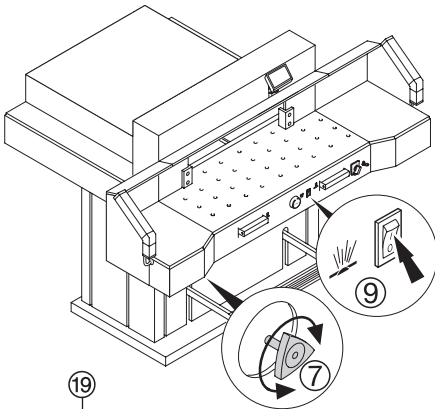


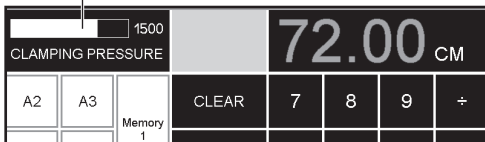
Table soufflante :

L'utilisation de la table soufflante (19) permet de positionner plus facilement les grandes piles de papier sur la table.

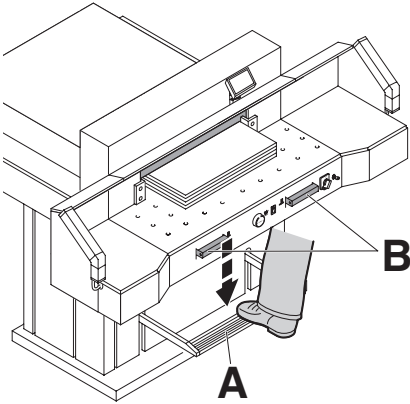


Réglage de la pression :

La pression se règle grâce au bouton (7). La pression est affichée sur le pupitre de commande (19).



Utilisation

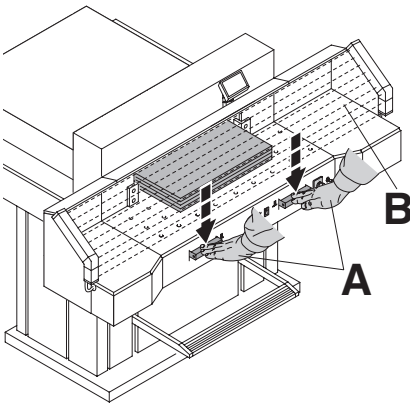


La descente de la presse se produit automatiquement lorsque la coupe est déclenchée.

La presse peut aussi être actionnée grâce à la pédale (A). Descente de presse et coupe sont déclenchées grâce aux éléments de réglage (B) situés à l'avant du massicot.

Symboles pour déclencher la coupe

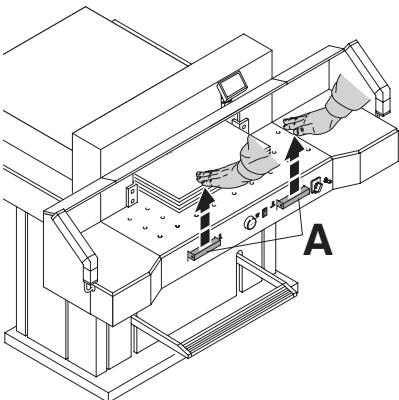
Coupe et pression automatiques



Déclencher la coupe :

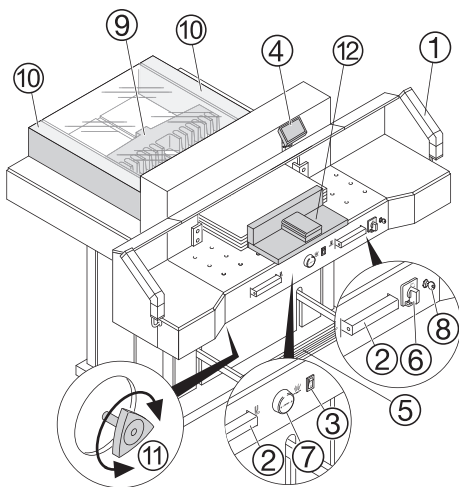
Appuyer en même temps sur les deux éléments de réglage de la commande bi-manuelle (A), et les maintenir jusqu'à ce que la coupe soit effectuée.

Le champ couvert par les cellules (B) doit être libre.



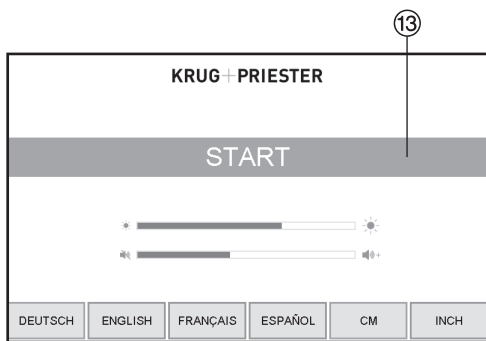
Terminer ou interrompre la coupe :

Relâcher les deux éléments de réglage de la commande bi-manuelle. (A)



Éléments et commandes

- ① - Barrière de cellules photoélectriques
- ② - Commande bi-manuelle (descente de presse et déclenchement de la coupe)
- ③ - Marche/Arrêt table soufflante
- ④ - Commande programmable butée arrière
- ⑤ - Descente de presse au pied
- ⑥ - Interrupteur principal
- ⑦ - Bouton moleté électronique pour le réglage de la butée arrière
- ⑧ - Interrupteur à clé
- ⑨ - Butée arrière
- ⑩ - Butées latérales
- ⑪ - Réglage de la pression
- ⑫ - Dispositif de taquage



Mise en marche du massicot

- Basculer l'interrupteur principal ⑥ sur "I". **START** s'affiche
Les fonctions suivantes peuvent être modifiées :
Luminosité
Cm/pouces
Signal sonore touche clavier volume
Langue
Afficher / statut photocellule ⑳ vert - rouge
Affichage de la pression ㉑
- Appuyer sur la touche **START** ⑬ → la butée arrière ⑨ se déplace vers l'arrière et cherche le point de référence. Attendre qu'une mesure s'affiche sur la commande ④
7260 = 72.00 cm, 28.346 inch
- Appuyer sur la touche ㉒ pour obtenir le format DIN ou les formats mémorisés.
Mémoire 1 : A2, A3, A4, A5,
Mémoire 2 : A6, A7, B3, B4
Mémoire 3 :

--	--	--	--

Mémoire 4 :

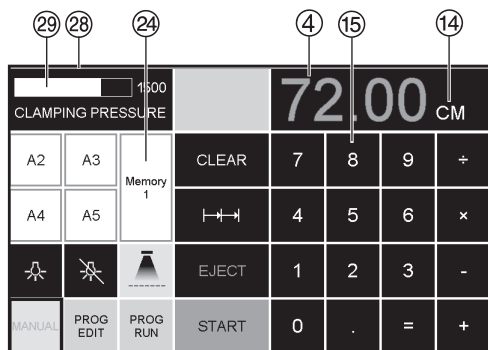
--	--	--	--

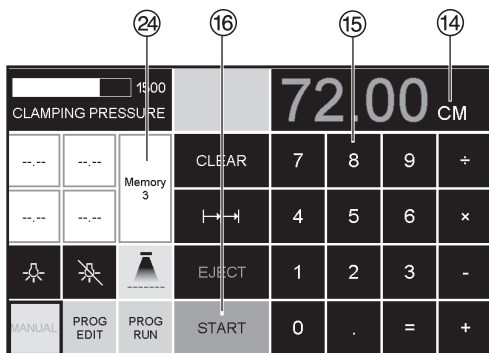
et en pouces
Mémoire 1 : 4 1/4", 5 1/2", 7", 8 1/2"
Mémoire 2 : 11", 12", 14", 17"
Mémoire 3 :

--	--	--	--

Mémoire 4 :

--	--	--	--





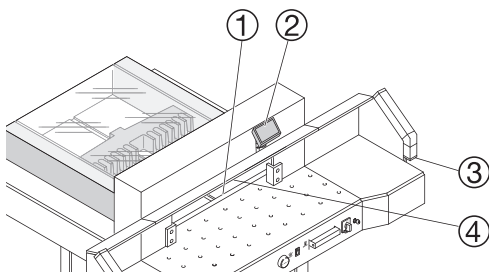
- Mémoire 3 + 4 (mm et pouces) : aucune dimension mémorisée. Dans les champs concernés apparaissent les pointillés jusqu'à l'introduction de la première donnée qui restera mémorisée. **Les mesures mémorisées ne peuvent être effacées, mais écrasées par l'introduction d'autres données.**

Programmation mémoires 3 et 4

A l'aide de la touche 23 Memory ²⁴ sélectionner la mémoire 3 ou 4. Introduire les mesures souhaitées ou écraser les précédentes. Pour l'enregistrement, maintenir la touche jusqu'à ce que le signal sonore se déclenche.

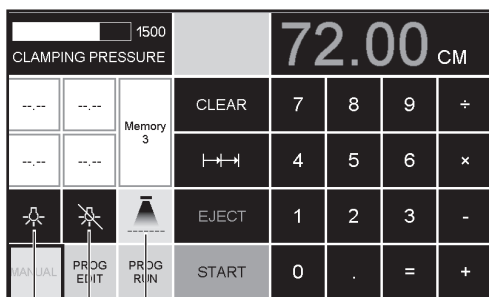
⚠ Attention !

Avant de programmer ou de couper à une dimension, vérifier que la bonne unité soit utilisée (cm ou pouces).
(7260 = 72.00 cm, 28.346 inch)
Apparaît sur l'écran ¹⁴



Après 30 minutes, la machine (①②③④) se met en économie d'énergie. Sortie du mode « économie d'énergie » en appuyant sur une touche dans la zone du pavé numérique ¹⁵.

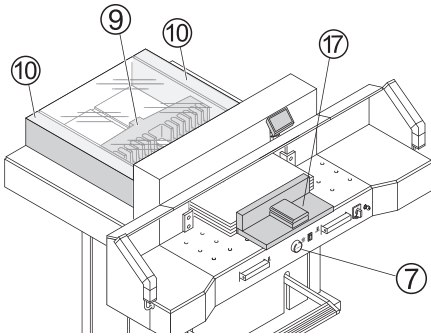
La zone de travail de la machine est équipée d'un éclairage par LED (④).



La touche d'éclairage ⁵ possède 3 niveaux :
1 appui ☀ → luminosité 3
2 appui ☀ → luminosité 2
3 appui ☀ → luminosité 1

L'éclairage OFF ☀ → ⁶.

Indicateur de coupe optique ¹ → (ON/OFF) ⁷



Déclencher la coupe

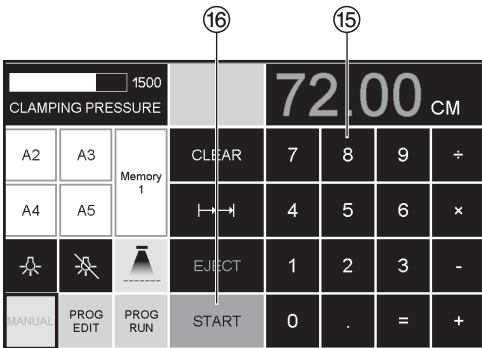
⚠ Avertissement!

- Avant de tourner la pile, déplacer la butée arrière vers l'avant
- Ne pas interrompre le mouvement de retour vers le haut de la lame
- Attendre que l'écran soit vert avant de déclencher une coupe
- La lame doit toujours être en position haute et protégée par la presse. Ne pas toucher la lame.

⚠ Risques de blessures!

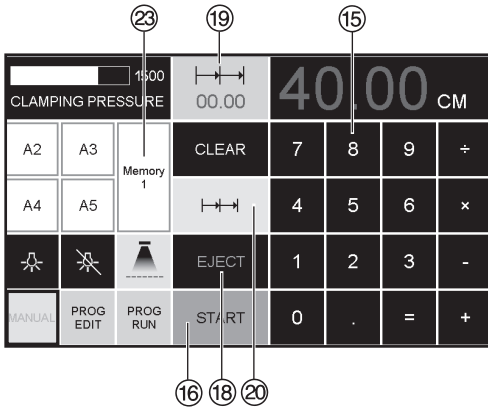
Couper à une dimension précise

- Appuyer sur **MANUAL**
- Entrer la dimension à l'aide du pavé numérique 15 → La dimension est indiquée en rouge (Pour effacer une mauvaise dimension **saisie**, appuyer sur la touche **CLEAR**)
- Appuyer sur la touche **START** 16 → le déplacement vers la dimension entrée est déclenché → La dimension est indiquée en vert.
- Introduire le papier et le pousser contre les butées arrière 9 et latérale gauche 10 grâce au dispositif de taillage
- Déclencher la coupe.



Couper en fonction de repères

- Appuyer sur **MANUAL**
- Faire reculer la butée arrière grâce au bouton moleté 7
- Introduire le papier et le pousser contre les butées arrière 9 et latérale gauche 10 grâce au dispositif de taillage
- Tourner le bouton moleté 7 vers la droite jusqu'à aligner l'indicateur optique de la ligne de coupe sur les repères du papier
- Plus le bouton moleté est tourné vers la droite, plus le déplacement de la butée arrière s'accélère. Le retour rapide de la butée arrière n'est possible qu'en déplaçant le bouton moleté vers la gauche.



Fonction d'éjection

Si l'on appuie sur la touche **EJECT** (18) au lieu de la touche **START** (16) après avoir entré une dimension, la butée arrière se déplace d'abord vers l'avant pour faire sortir le papier, puis retourne à la dimension saisie grâce au pavé numérique.

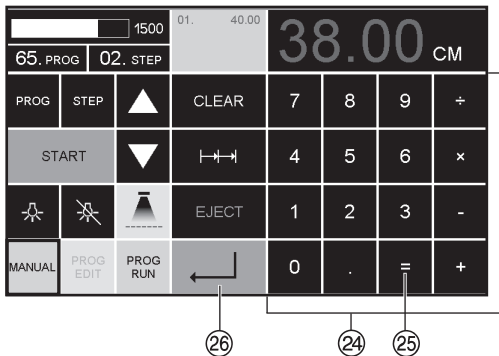
Fonction coupes répétitives

Entrer la dimension voulue sur l'écran (15).

- Démarrer à l'aide de la touche **START** (16)
- Caler le papier contre la butée arrière.
- Appuyer sur la touche coupes répétitives (20)
- Le symbole coupes répétitives apparaît en haut à gauche ainsi que la dimension (19)
- Introduire les dimensions coupes répétitives (apparaissent en rouge)
- Appuyer sur **START** → : la butée avance de la dimension introduite
- Ce mode se répète après chaque coupe.

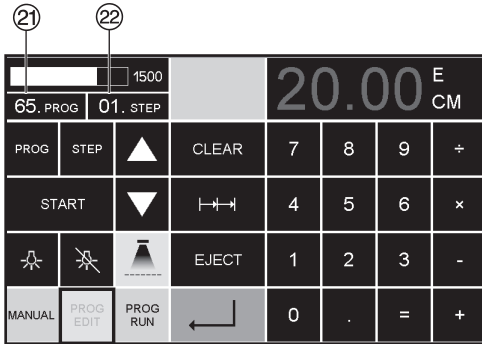
Arrêt de la fonction coupes répétitives

- Appuyer sur le symbole (20) jaune.
Le symbole coupes répétitives et les dimensions sont effacées.



Calculatrice (24)

- Vous pouvez calculer les séquences demandées, par exemple $40 - 2$ (25) → ↵ (26) la séquence demandé est sélectionnée.



Programmation

Cette commande permet d'enregistrer jusqu'à 99 programmes comprenant chacun 99 positions. Une position correspond à une dimension précise. En rentrant dans un programme, il est possible d'évoluer parmi les différentes positions grâce aux touches ▼ ou ▲. Le premier chiffre sur l'écran de la commande correspond au numéro du programme ①. Le deuxième chiffre indique la position dans ce programme ②.

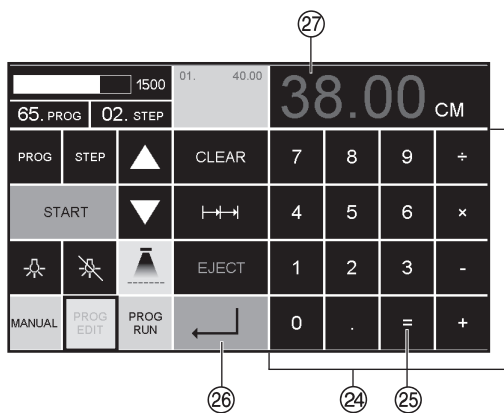
La position affichée peut être modifiée à tout moment. Les programmes restent aussi en mémoire lorsque la machine est hors tension.

Saisie d'un programme

- Appuyer sur **[PROG EDIT]** → le texte suivant apparaît : "charger prog. n°"
- Introduire le numéro du programme 01 à 99 et valider par la touche Enter ↵. (touche supérieure ① et l'écran = numéro du programme)
- Si une dimension s'affiche sur l'écran, ce programme est déjà utilisé, choisir un autre numéro de programme
- Séquence "01 step" 00.00 ② s'affiche (chiffre du bas ② sur l'écran)
- Introduire les dimensions ou utiliser le bouton moleté ⑦
- Valider les dimensions avec Enter ↵, la séquence suivante s'affiche
- Introduire les prochaines dimensions et valider avec Enter ↵
- Appuyer sur **[PROG RUN]** → pour utiliser le programme
- Appuyer sur Enter ↵.
- Appuyer sur **[START]**
- Appuyer sur **[MANUAL]** pour sortir du mode programme.

Effacement d'un programme

- Appuyer sur **[PROG EDIT]**
- Appuyer sur la touche **[PROG]** jusqu'à l'affichage "Effacer prog. n°"
- Introduire le numéro du programme
- Appuyer sur ↵
- Appuyer sur ↵.



Fonction calculatrice ²⁴ dans le programme

- Appuyez sur **PROG EDIT**
- Entrez le numéro du programme
- Entrez la séquence N° 1 par exemple 40 cm
- Validez par ²⁶
- Vous pouvez calculer les séquences demandées, par exemple $40 - 2$ ²⁵ → ²⁶, la séquence calculée 38 ²⁷ clignote.
- En appuyant en autre fois sur Enter ²⁶, la séquence calculée est mettre en mémoire correspondant à l'étape .



23

Adaptation d'un programme par rapport à des repères de coupe différents

- Appuyer sur **PROG RUN** → "Charger prog. n°." s'affiche
- Entrer numéro du programme 01 ... 99 et valider en appuyant 2 x sur Enter. Procéder à la première coupe
- Déplacer la butée à l'aide du bouton moleté à l'endroit voulu
- Sur l'écran apparait **MODIFY** 23 et la cote clignote
- Appuyer sur **MODIFY** pour enregistrer
- Procéder à la coupe et tourner le papier selon besoin
- Si le repère de coupe devait être différent à la 2ème séquence, procéder de la même manière que décrit ci-dessus
- Cette correction ne peut s'effectuer que sur les 2 premières séquences
- En quittant ce mode **PROG RUN** de programmation, vous retrouverez les valeurs initiales.

Annulation d'une position

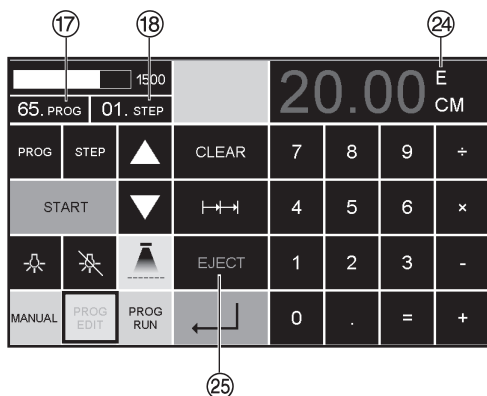
- Appuyer sur **PROG EDIT**
- Entrer le numéro du programme
- Touche Enter. ↵
- Sélectionner la séquence à l'aide des touches ▲ et ▼
- Appuyer sur la touche **STEP** jusqu'à l'affichage "Effacer étape n°"
- Appuyer 2 fois sur Enter ↵

Introduire une position

- Appuyer sur **PROG EDIT**
- Sélectionner un programme
- Appuyer sur la touche **STEP** jusqu'à l'affichage "Insérer étape n°"
- Entrer le numéro de séquence ex. 02
- Confirmer avec Enter ↵
- Entrer une dimension
- Confirmer avec ↵
- La séquence de coupe peut être affichée à l'aide des touches ▲ et ▼

Remplacement d'une position

- Appuyer sur **PROG EDIT**
- Sélectionner un programme, confirmer avec Enter ↵
- Appuyer sur la touche **STEP** jusqu'à l'apparition de l'affichage "Charger étape n°"
- Entrer le numéro de position ex 03
- Confirmer avec ↵
- Entrer une nouvelle dimension, confirmer avec Enter ↵.

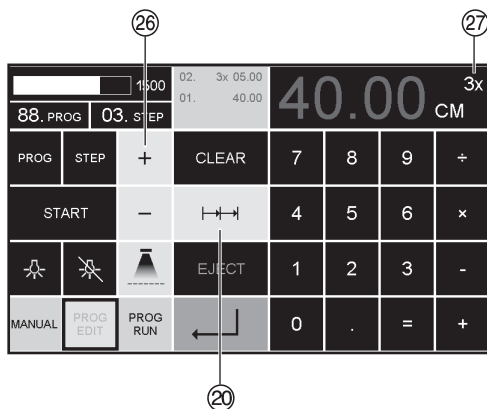


Fonction d'éjection dans un programme

- Si dans un programme la première coupe est plus petite que la deuxième, par exemple 30 cm puis 40 cm, il est judicieux d'insérer une fonction éjection (24) après la première séquence de façon à ce que le papier soit poussé vers l'avant de la table.
- La fonction d'éjection peut être insérée à chaque séquence. Cette fonction est effectuée avant le déplacement de la butée à la cote voulue. Si une fonction d'éjection est programmée, elle apparaît par une lettre "E" (24) en haut à droite
- Insérer une fonction d'éjection dans un programme. Sélectionner le programme et accéder à la séquence à l'aide des flèches en haut (▲) et en bas (▼). Réintroduire la cote et appuyer sur la touche éjection (25) avant de valider par la touche enter (↵).

Exemple de programmation avec fonction d'éjection

- Appuyer sur **PROG EDIT**
- Insérer le numéro du programme, ex. 08
- Appuyer sur Enter (↵)
- Introduire une première séquence à par exemple 30 cm
- Appuyer sur Enter (↵)
- Introduire une deuxième séquence à par exemple 40 cm. Appuyer sur **EJECT** et valider par la touche Enter (↵).

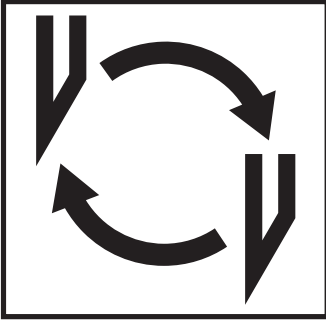


Exécution d'un programme

- Appuyer sur **PROG RUN**
- Insérer le numéro du programme
- Appuyer sur (↵)
- Appuyer sur **START**, la butée se déplace à la cote voulue
- Positionner le papier
- Effectuer la coupe
- La butée arrière se déplace au pas de programme N° 2
- Effectuer la coupe.

Coupes répétitives dans un programme

- Appuyer sur **PROG EDIT**
- Entrer le numéro du programme
- Entrer la séquence N° 1 par exemple 40 cm
- Valider par Enter (↵)
- Appuyer sur coupes répétitives (↔) (15)
- A l'aide de la touche (20) + (20) indiquer le nombre de coupes (max. 15) et introduire la cote répétitive
- Valider à l'aide de Enter (↵).



Si la qualité de coupe est altérée:

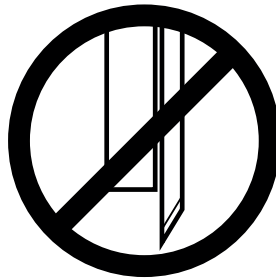
- Vérifier la profondeur de coupe (cf page 32).
- Vérifier la réglette (cf page 28).
- Affûter ou changer la lame (cf pages 24 - 32).

Lorsque la hauteur de lame est inférieure ou égale à 8,3 cm / 3,29 pouces, la lame ne peut plus être réaffûtée. Utiliser une lame neuve.

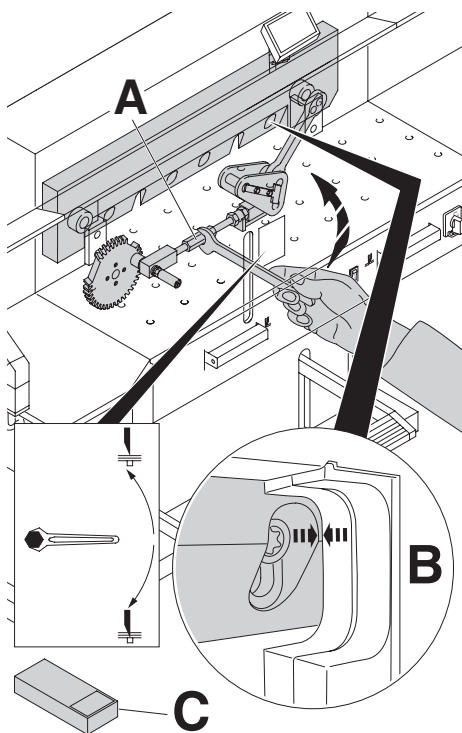
Les lames ne doivent être affûtées que dans des ateliers compétents.

⚠ Danger! Risques de blessures!

La lame est très coupante. Elle ne doit pas être démontée ou transportée sans protections. De plus, seul un personnel qualifié peut changer la lame.



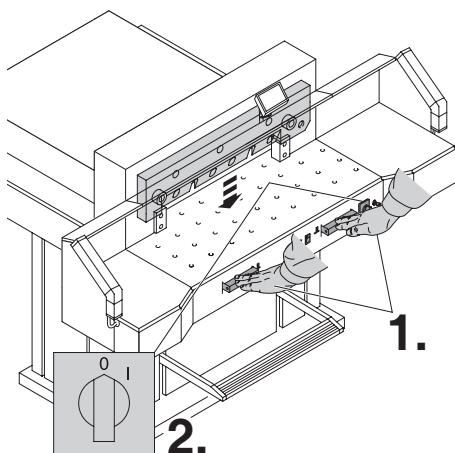
Changement de lame et de réglette



Tourner la vis de réglage (A) de profondeur de coupe vers le haut, jusqu'à ce que l'évidement de la vis de lame se trouve en face de l'évidement du bâti (B).
(clé plate dans la trousse à outils (C)).

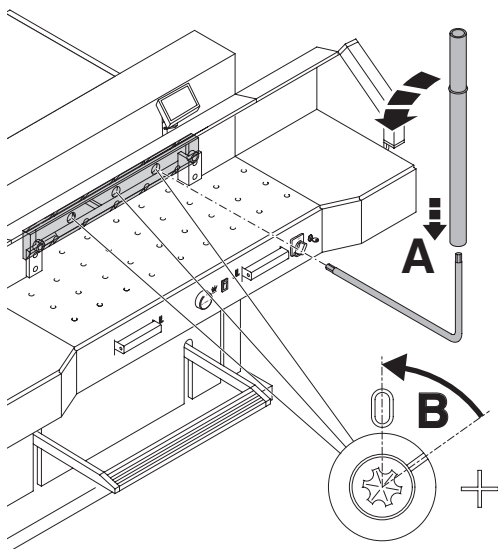
Retirer la clé plate.

⚠ Avertissement ! Risques de coupures !

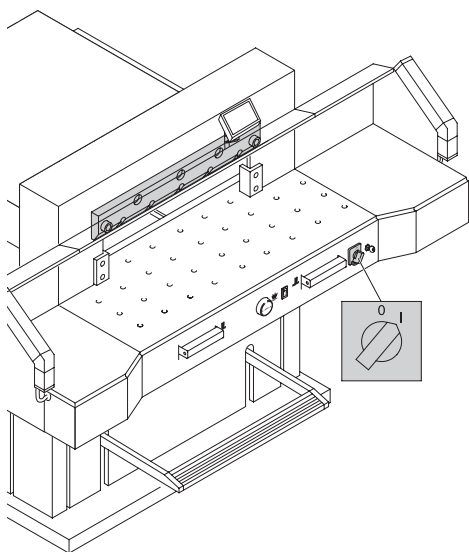


Amener la lame en position basse (1.) et l'immobiliser dans cette position en maintenant appuyé un des deux boutons de la commande bi-manuelle. Basculer ensuite l'interrupteur principal sur "0" (2.).

Changement de lame et de réglette

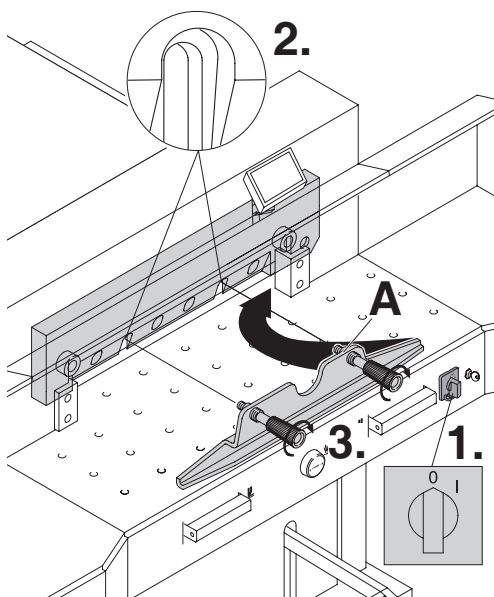


Tourner les 3 comes maintenant visibles à l'aide de la clé spéciale et du tube de prolongement (A) (outils dans la trousse à outillage), dans le sens contraire des aiguilles d'une montre. L'encoche doit s'aligner sur la position "0" (B).

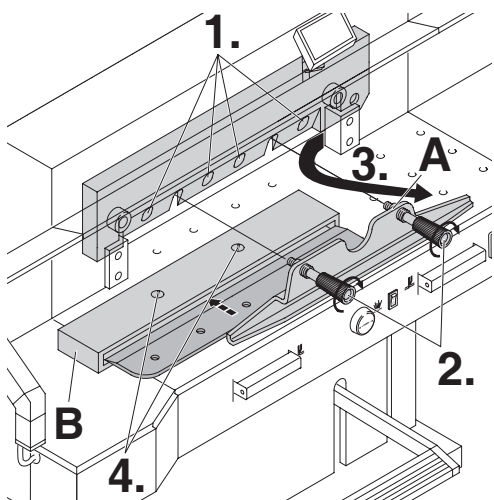


Enlever la clé spéciale.
Basculer l'interrupteur principal sur "I" et attendre que la lame soit complètement remontée.

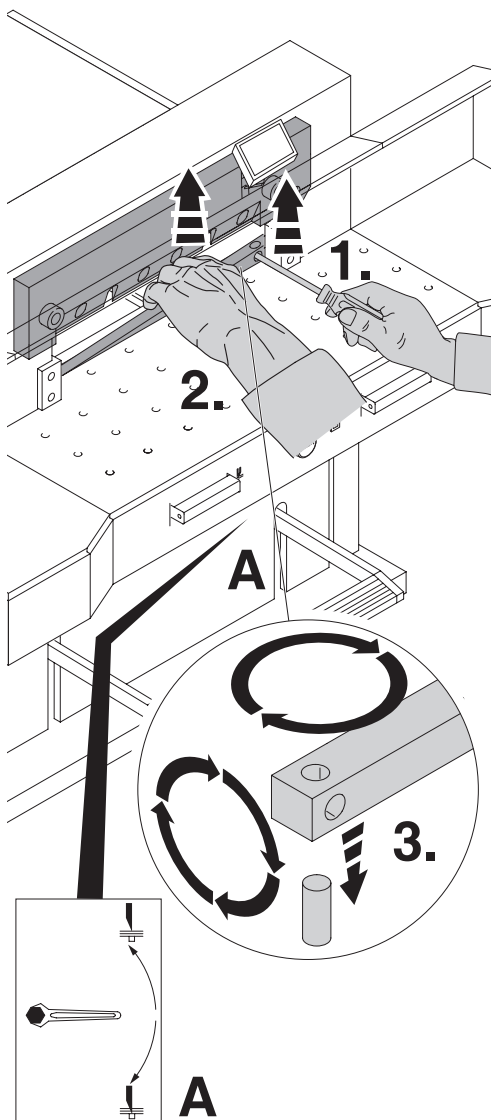
Changement de lame et de réglette



Basculer l'interrupteur principal sur "0". (1.)
Dévisser les deux vis de lame des trous oblongs ouverts (2.). Mettre en place le dispositif de changement de lame (A) et serrer énergiquement (3.).



Enlever les 4 vis de lame (1.) restantes.
Desserrer prudemment les deux poignées (2.) du dispositif de changement de lame (A).
Dégager la lame par le bas (3.). Déposer la lame dans son étui de protection en bois (B) et la visser (4.).



Dégager la réglette avec un petit tournevis. Tourner la réglette ou bien la remplacer si nécessaire (la réglette peut être utilisée 8 fois).

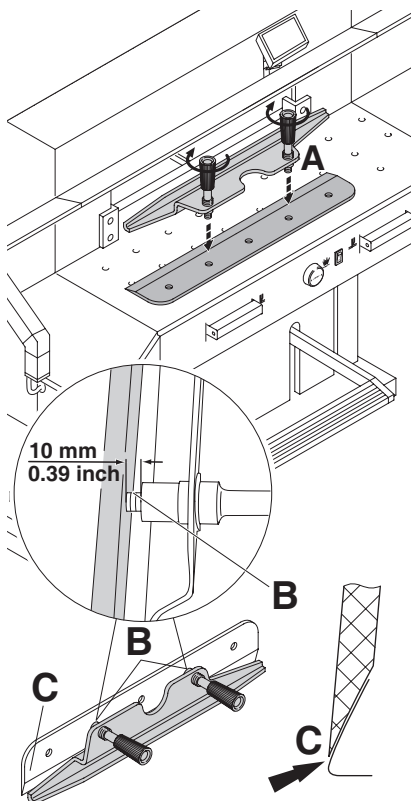
Uniquement remplacement de réglette (sans changement de lame).

- Tourner la vis de réglage (A) de profondeur de coupe vers le haut, jusqu'à ce que l'évidement de la vis de lame se trouve en face de l'évidement du bâti (B). (cf page 25 au dessus). (Sinon la lame, lors de la première coupe, s'enfoncera trop profondément dans la réglette).
 - **Retirer la clé plate.**
 - Dégager la réglette (voir visuel en haut à gauche).
 - Bien introduire la réglette retournée (côté non utilisé face à la lame), dans son emplacement gauche.
- ⚠ **Danger !** Risques de blessures !

Essai de coupe après remplacement de réglette (sans changement de lame).

- Introduire du papier et déclencher la coupe.
- Si la feuille tout en-dessous de la pile n'est pas coupée sur toute sa longueur, tourner la vis de réglage (A) d'1/12 de tour vers la dessus.
- Répéter ce processus jusqu'à ce que la feuille du dessous soit coupée sur toute sa longueur.

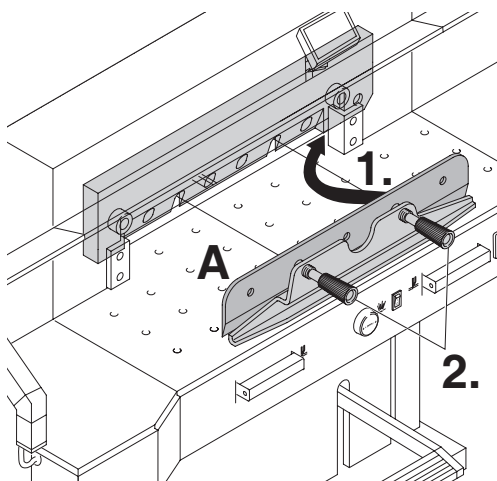
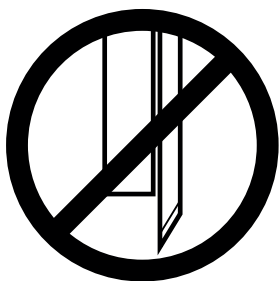
Changement de lame et de réglette



Sortir prudemment la lame de recharge de son étui. Visser les poignées du dispositif de changement de lame sur la lame neuve (A).

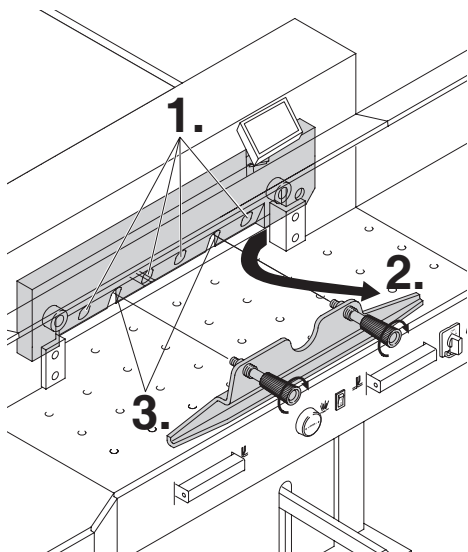
- Vérifier les écarts de 10 mm ou 0,39 pouces ! (B).
- La partie coupante de la lame doit être recouverte (C) !

⚠ Danger ! Risques de blessures !

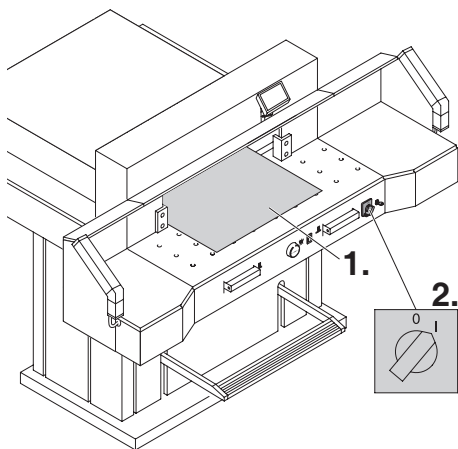


Introduire la lame neuve avec le dispositif de changement de lame (A) dans le porte-lame (le plus haut possible) (1.). Serrer les poignées pour bloquer la lame sur le porte-lame (2.).

Changement de lame et de réglette

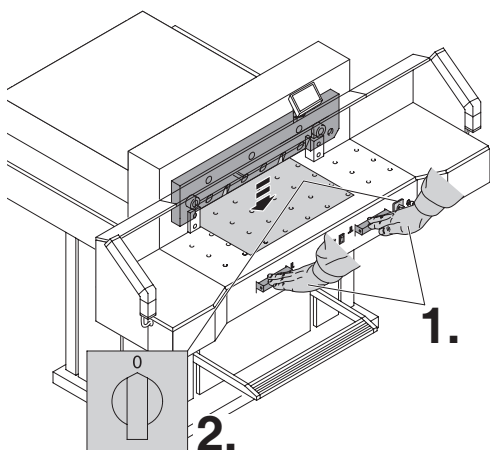


Visser en serrant légèrement 4 des 6 vis de lame (1.). Enlever le dispositif de changement de lame (2.) et visser en serrant légèrement les 2 vis de lame (3.).

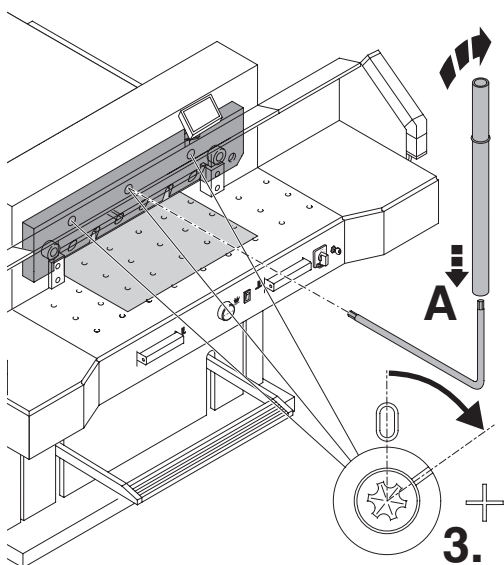


Vérifier qu'aucun outil ne se trouve sur le porte-lame ou dans le champ de la course de la lame et poser une feuille de papier sur toute la largeur de l'ouverture (1.)
Basculer l'interrupteur principal sur "I" (2.)

Changement de lame et de réglette

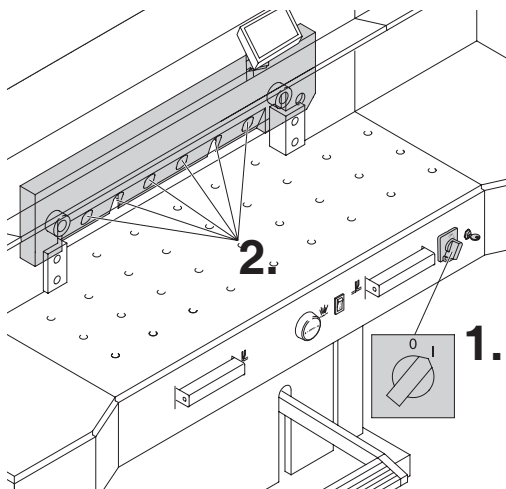


Amener la lame en position basse (1.) et l'immobiliser dans cette position en maintenant appuyé un des deux boutons de la commande bi-manuelle, et en basculant l'interrupteur principal sur "0" (2.).

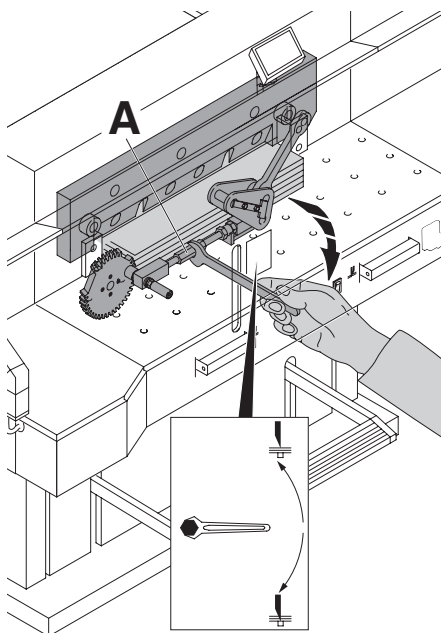


A l'aide de la clé spéciale, tourner les 3 cames vers le bas (3.) usqu'à ce que le papier soit coupé sur toute sa longueur (la lame doit se positionner parallèlement à la réglette, mais ne doit pas s'enfoncer trop dans celle-ci).

Changement de lame et de réglette

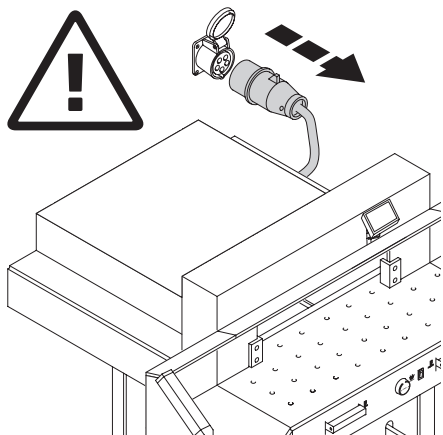


Basculer l'interrupteur principal (1.) en position "I". Après le retour de la lame en position haute, serrer énergiquement les 6 vis de lame.



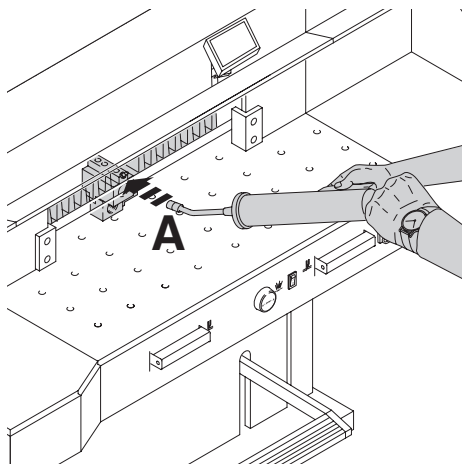
Couper une pile de papier pour tester la profondeur de coupe. Si la dernière ou plusieurs feuilles ne sont pas totalement coupées, tourner la vis de réglage de la profondeur de coupe (A) vers la dessus, graduellement et toujours d`1/12 de tour à la fois, jusqu` à ce que toutes les feuilles soient coupées.

(si la lame s'enfonce trop dans la réglette, la durée de vie de la lame s`en trouve considérablement réduite).

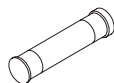


⚠ Danger !

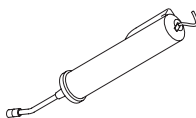
- Les travaux d'entretien ne doivent être exécutés que par un personnel qualifié ayant reçu une formation adéquate.
- Débranchez le massicot avant toute intervention et démontage de panneaux.



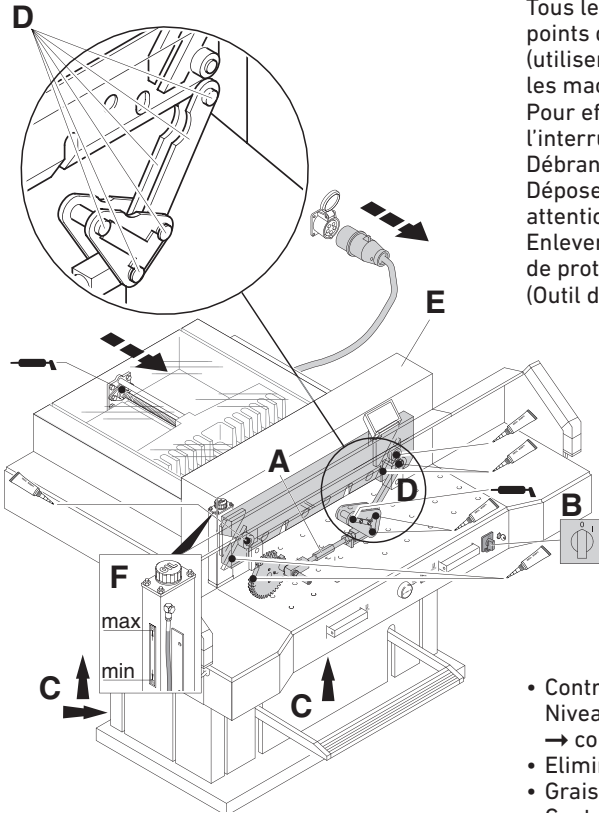
Le support de la butée arrière nécessite un graissage hebdomadaire avec la pompe à graisse. Faire avancer la butée arrière tout à l'avant pour effectuer ce graissage. Graisser le support de butée arrière (A). (utiliser de la graisse spéciale pour les machines de découpe).



Cartouche de graisse
• réf. 9800 933



Pompe à graisse
• réf. 9004 683



Tous les 6 mois, graisser tous les autres points de graissage (voir schéma ci-dessous) (utiliser de la graisse spéciale pour les machines de découpe).

Pour effectuer cette opération, basculer l'interrupteur principal sur "0" (B).

Débrancher la machine.

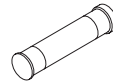
Déposer le carter supérieur (E) → faire attention aux câbles.

Enlever les plaques inférieures et le panneau de protection en bois à l'arrière.

(Outil dans la trousse à outillage).



No. 9000 625



No. 9800 933

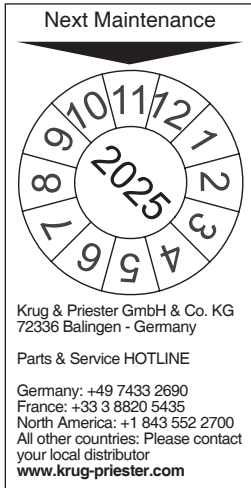


No. 9001 828

- Contrôler le niveau d'huile (F). Niveau d'huile en-dessous du minimum → contacter le service après-vente.
- Eliminer poussières et déchets de papier.
- Graisser les points indiqués ci-contre.
- Contrôler l'usure des 4 axes et des 2 bielles (D). En cas d'usure, contacter votre service après-vente.
- Remonter le massicot.

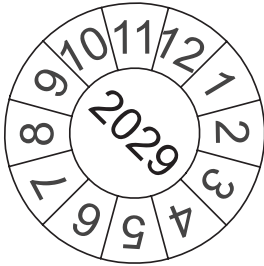
En cas d'utilisation de plus de 5 heures par jour, les travaux d'entretien doivent être effectués plus souvent.

 = Points de graissage de la machine.



Entretien annuel

Pour garantir la sécurité et éviter des pannes précoces, nous vous recommandons un contrôle annuel de la machine par un technicien qualifié.

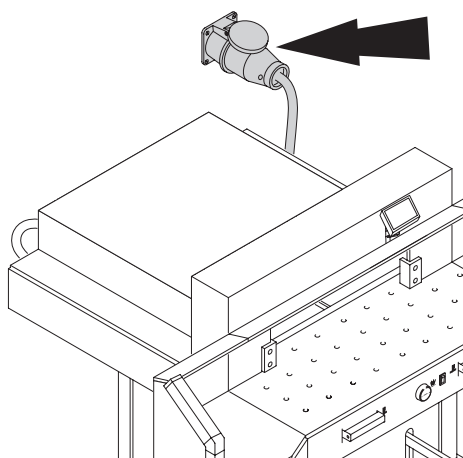


Vérifications de sécurité

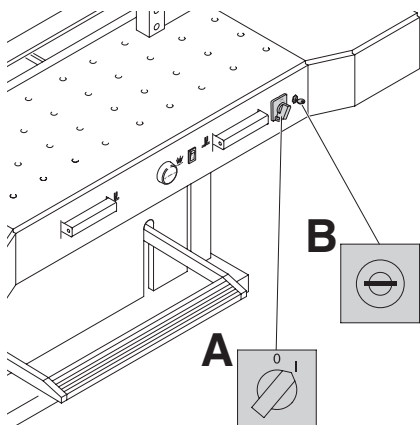
Sont en vigueur, les règlements de sécurité du pays où la machine est utilisée. Le fabricant recommande de faire effectuer un contrôle de sécurité tous les 5 ans minimum, par un organisme autorisé.



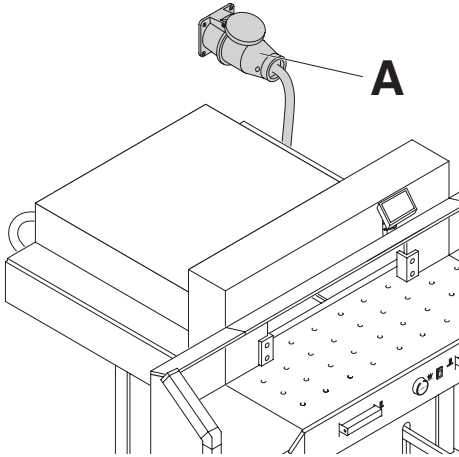
Le massicot ne fonctionne pas !



La prise est-elle branchée au secteur ?



L'interrupteur principal est-il sur "I"? (A.)
L'interrupteur à clé est-il activé ? (B.)
(tourner la clé sur la droite)
Vérifier le fusible principal.
Déclenchement de la coupe. (cf page 15)



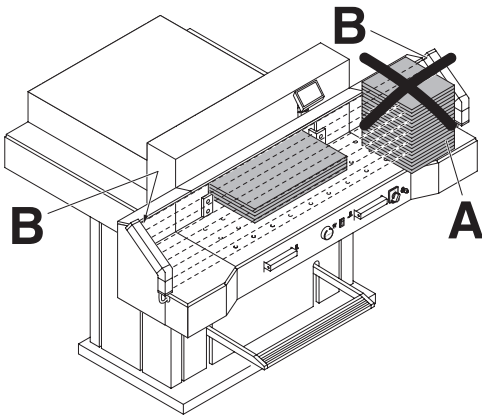
La machine ne fonctionne pas après avoir été déplacée.

Si la machine ne fonctionne toujours pas, le sens des phases doit être changé. Le massicot est câblé selon les normes IEC. Nous recommandons de faire l'inversion des phases au niveau de la prise murale. Une inversion au niveau de la fiche peut également être effectuée en inversant les fils "L1" et "L2"


Avertissement

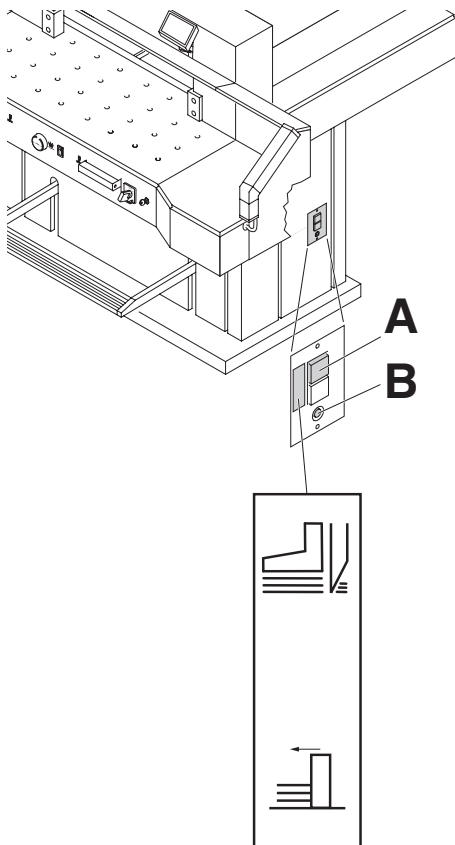
Une inversion non conforme peut présenter des isques très graves pour l'opérateur.

Cette inversion ne doit être effectuée que par un électricien.



Déclenchement de la coupe impossible.

- **Le barrage immatériel des cellules est recouvert ou sale.** Eloigner tout objet se trouvant dans le champ des cellules, nettoyer les vitres des émetteur (B) et récepteur (B).
- **La dimension n'a pas été approchée correctement.** Appuyer à nouveau sur .
- **La dimension est inférieure à 9 cm.** La platine de presse ne doit pas être montée. Démontez la platine de presse et l'engager correctement **dans le logement prévu** (voir page 14).



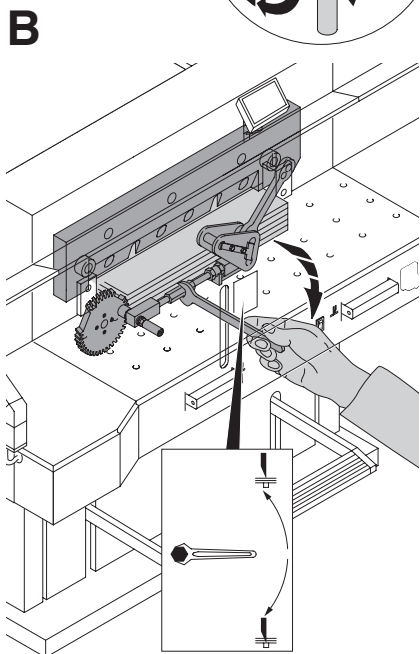
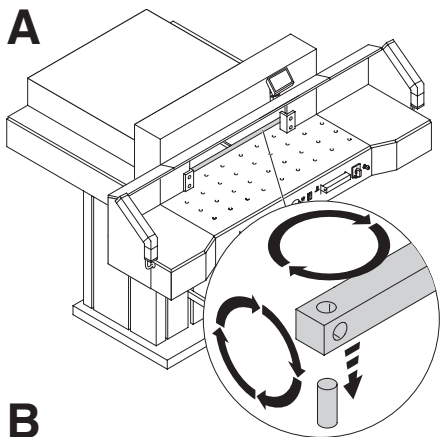
La machine s'éteint :

- **Utilisation trop intensive de la machine.**
Le disjoncteur (A) saute.
Réenclencher le disjoncteur (A).
- **La machine est bloquée.**
- **La lame est émoussée.**
Résoudre l'incident; réenclencher le disjoncteur (A).
- **La butée arrière est bloquée.**
Le disjoncteur (B) saute.
Résoudre l'incident; réenclencher le disjoncteur (B).

Le disjoncteur de sécurité :

A = Moteur lame

B = Butée arrière

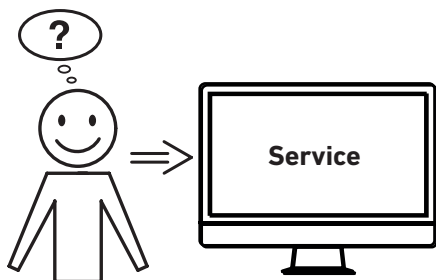


La dernière feuille de la pile n'est pas totalement coupée :

- Tourner ou retourner la réglette (A).
Si nécessaire, réajuster la profondeur de coupe de la lame (B).
(voir page 32).

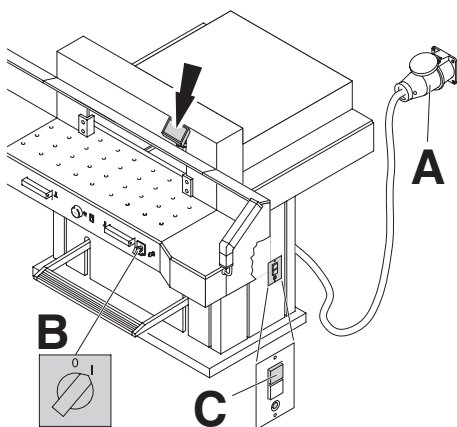
La coupe n'est pas nette ou la lame se bloque dans la pile de papier :

- Changer la lame (C) (voir pages 24 - 32).



La coupe ne se fait pas malgré le fonctionnement du moteur :

- Sécurité réducteur activée.
En informer le service technique !
- www.krug-priester.de → rubrique "Service"
service@krug-priester.com

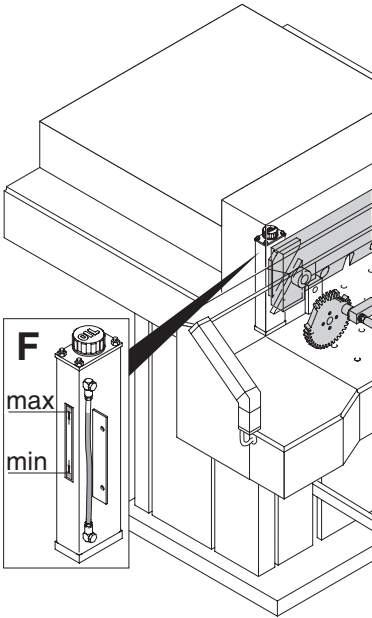


Plus d'éclairage de la commande :

- Le massicot est-il branché? (A)
- L'interrupteur principal est-il sur "I"? (B)
- Réenclencher la sécurité (C).
- Vérifier le fusible principal !

La pression ne descend pas.

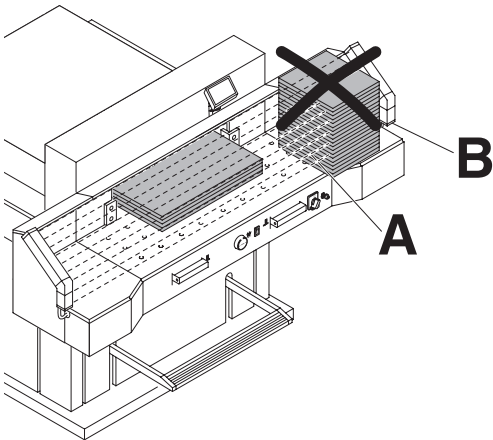
- Manque d'huile dans le circuit hydraulique.
Contacter le service après-vente.

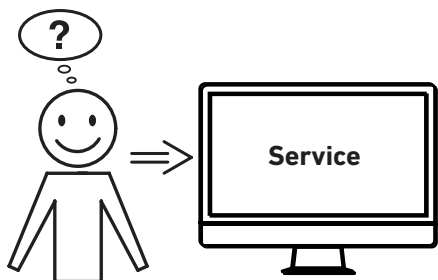


Incident au niveau des barrières de sécurité immatérielles

La coupe ne peut pas être déclenchée :

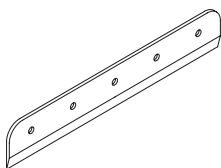
- Retirer tous les éléments de la zone de détection (A)
- (B) Vert = prêt à fonctionner
Rouge = détection de cellule non dégagée ou anomalie.





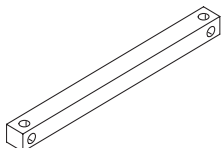
Aucune des solutions proposées ici ne peut vous aider ?

- Contact : Service
- www.krug-priester.com
 - service@krug-priester.com



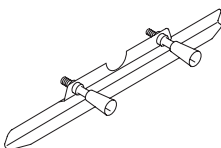
Lame HSS de rechange

- réf. 9000 141



Réglettes, le jeu de 6

- réf. 9000 039 (rouge)
- réf. 9000 307 (grise)



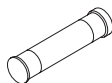
Dispositif de changement de lame ¹

- réf. 9000 514



Tube de graisse ¹

- réf. 9000 625



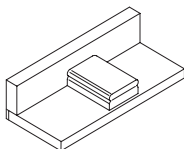
Cartouche de graisse

- réf. 9800 933



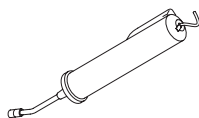
Pinceau

- réf. 9001 828



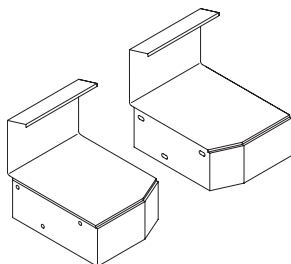
Cale de taquage ¹

- réf. 9000 521



Pompe à graisse

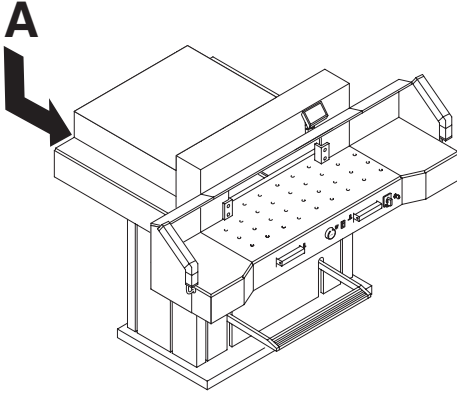
- réf. 9004 683



2 tablettes latérales

- réf. 9000 551

¹ Livré avec la machine



Données techniques :

- Alimentation :
400 V, 3P+N+PE
220 V, 3P+PE
- Longueur de coupe : 720 mm
- Capacité de coupe, en hauteur : 80 mm
- Profondeur de table : 720 mm
- Niveau sonore EN 13023 : 72 dB (A)
- Encombrement mini (largeur x profondeur x hauteur)
1305/2100¹mm x 1500/1600¹mm x 1355 mm
- Pression réglable : de 250 daN, à 2000 daN
- Courant de fuite < 3,5 mA
- Type de câble:
400 V: 5 x 1,5 mm², 16 A
220 V: 4 x AWG 14, 20 A
- Poids : 613 kg, 620¹ kg
- Quantité d'huile hydraulique : 1,5 l
HLPD, viscosité 46 mm² / sec. par la norme selon DIN 51562.
Apporter l'huile usagé à un emplacement de collecte approprié.

¹ avec tablettes

Les spécifications techniques se retrouvent sur la plaque signalétique apposée sur la machine (A). Un schéma électrique se trouve au sein du coffret électrique de la machine. Pour bénéficier de la garantie, la machine doit pouvoir être identifiée par sa plaque signalétique.

Barrière photo-électrique

- | | |
|---|--------|
| • Temps de réaction global : | 120 ms |
| • Distance cellules 14 mm/
Distance minimale | 250 mm |
| • Distance cellules 24 mm/
Distance minimale | 320 mm |
| • Distance cellules 39 mm/
Distance minimale | 440 mm |

Température ambiante de service 10 °C - 60 °C
Degré hygrométrique (sans formation de condensation) 15 % - 95 %



La société Krug + Priester dispose des certifications suivantes :

- Système de management de la qualité selon DIN EN ISO 9001
- Système de management de l'environnement selon DIN EN ISO 14001
- Système de management de l'énergie selon DIN EN ISO 50001



I.T.E. Listed 802 D



Ces machines ont été approuvées par un organisme indépendant et sont conformes aux directives 2006/42/EG et 2014/30/EG.

Niveau sonore :

il est de 72 db (A), tel que défini par la norme EN 13023.

Sous réserve de modifications techniques.

Déclaration de conformité CE

Déclaration de conformité CE

- Par la présente, nous déclarons que

7260	GS- IDENT. No. 11072101	UL- IDENT. No. 10072101
-------------	------------------------------------	------------------------------------

- sont conformes aux dispositions pertinentes suivantes

2006/42/EG:

EC Directives machines.

2014/30/EG:

EMV directives compatibilité électromagnétique.

2011/65/EU, 2015/863/EU

RoHS directives.

- Normes harmonisées utilisées, notamment

**EN 60204-1; EN 1010-1; EN 1010-3; EN 55014-1; EN 55014-2;
EN 61000-3-2; EN 61000-3-3; EN ISO 12100;
EN ISO 13857; EN ISO 11204; EN 13023; EN ISO 13849-1;
BS EN 60204-1; BS EN 1010-1; BS EN 1010-3; BS EN 55014-1; BS EN 55014-2;
BS EN 61000-3-2; BS EN 61000-3-3; BS EN ISO 12100;
BS EN ISO 13857; BS EN ISO 11204; BS EN 13023; BS EN ISO 13849-1**

14.02.2022

Date

Représentant autorisé pour la documentation technique



Krug & Priester GmbH & Co. KG

Simon-Schweitzer-Str. 34

D-72336 Balingen (Germany)

Daniel Priester
- Directeur général -

