

Tagliacarte

IT Manuale d'istruzione

## IDEAL 7260



## Indice

---

<b>Misure di sicurezza</b>	<b>3</b>
<b>Uso conforme</b>	<b>4</b>
<b>Installazione</b>	<b>9</b>
<b>Messa in esercizio</b>	<b>10</b>
<b>Istruzioni per l'uso</b>	<b>13</b>
<b>Elementi operativi di controllo e comando</b>	<b>16</b>
<b>Sostituzione lama di taglio</b>	<b>24</b>
<b>Manutenzione e pulizia</b>	<b>33</b>
<b>Ispezione annuale / Controllo di sicurezza</b>	<b>35</b>
<b>Possibile malfunzionamento</b>	<b>36</b>
<b>Accessori</b>	<b>43</b>
<b>Dati tecnici</b>	<b>44</b>
<b>Dichiarazione CE di conformità</b>	<b>47</b>

## Misure di sicurezza

---



Per favore legga questo manuale di istruzione prima di mettere in funzione il distruggidocumenti e osservi le regole di sicurezza. Le istruzioni d'uso devono essere sempre disponibili.

---



Non lasciare utilizzare il tagliacarte a bambini!

---



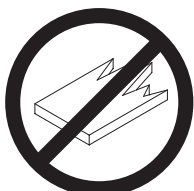
Non toccare la lama nella parte inferiore!

---



Non lasciare mai la lama incustodita. Non rimuovere o trasportare la lama senza protezione. (Vedi pagina 27 e 29).  
**⚠ Attenzione! Rischio di infortunio!**

---



Utilizzare il tagliacarte esclusivamente per il taglio di risme di carta o materiali analoghi!

---

## Misure di sicurezza / Uso conforme

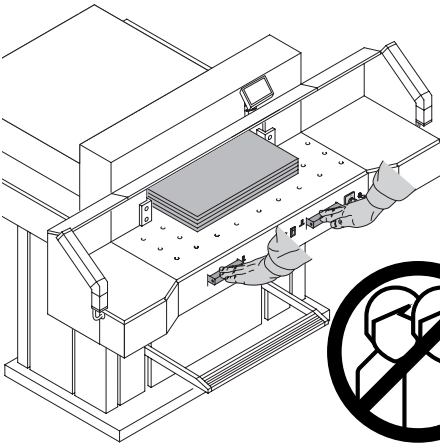
---



Non utilizzare bombolette spray in prossimità del tagliacarte!



Non utilizzare detergenti infiammabili.



### Uso conforme

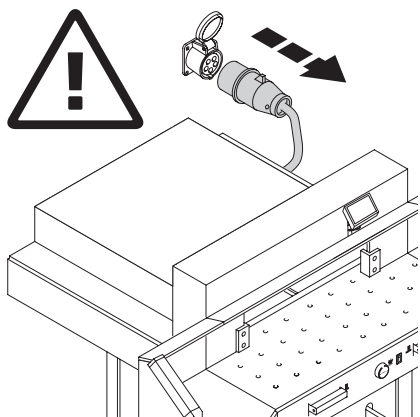
Usare la macchina solo per tagliare la carta o materiale simile.

La macchina è stata progettata per essere utilizzata da "un solo operatore"!

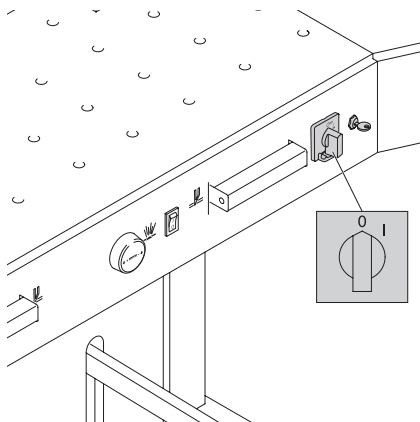
**⚠️ Aviso!** Clips ou algo semelhante pode danificar a lâmina de corte.

## Misure di sicurezza

---

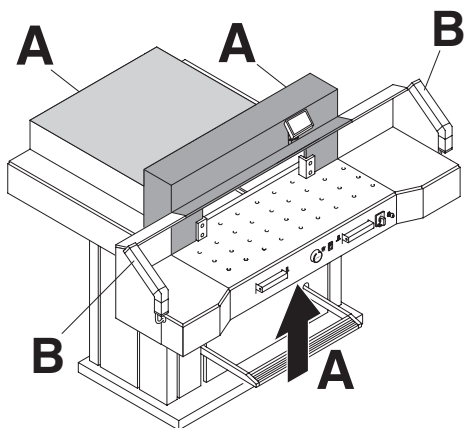


Non fare manutenzione o rimuovere sportelli e/o coperchi senza aver prima scollegato il tagliacarte dalla rete elettrica!



Non sostituire la lama di taglio o i listelli di battuta lama di taglio senza aver prima spento il tagliacarte!

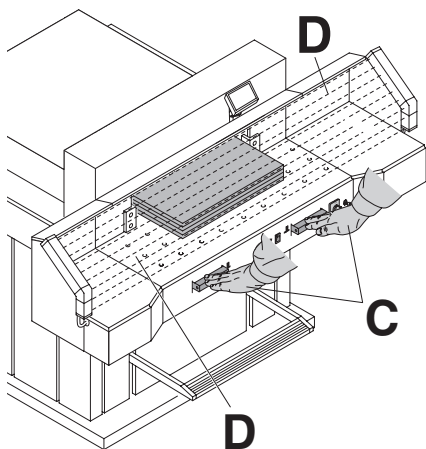
## Misure di sicurezza



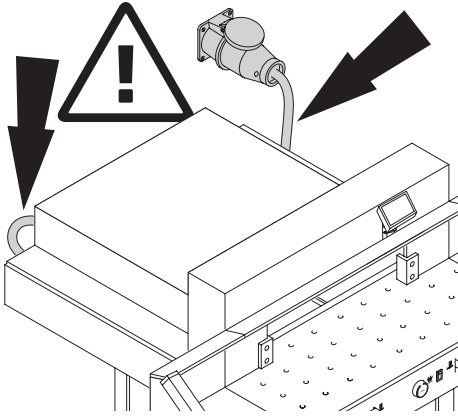
Tutti i componenti che presentano un rischio per l'operatore sono coperti da una protezione (A)!

E' proibito far funzionare la macchina senza i dispositivi di sicurezza:

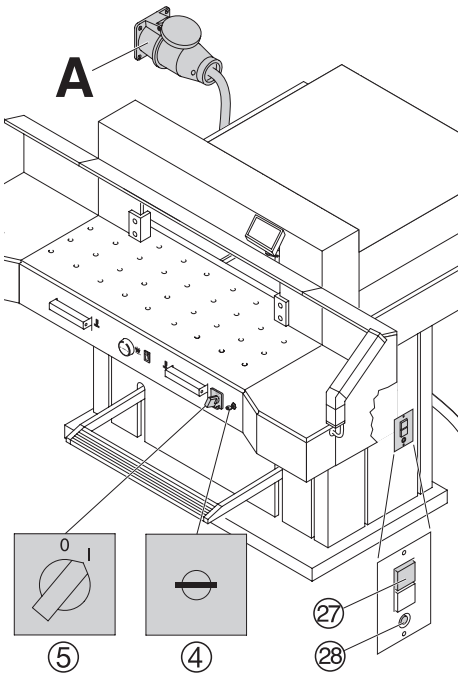
- Protezione di sicurezza avvitata (A).
- Sicurezza a fotocellule (B).



Tutti i componenti che rappresentano un pericolo dall'operazione di taglio sono assicurati dalle fotocellule (D) e dal comando bi-manuale (C).



Mantenere i cavi dell'alimentazione elettrica al riparo da sorgenti di calore, olio e spigoli taglienti!



Le macchine sono consegnate con le seguenti caratteristiche standard:

- Presa di corrente:  
400 V, 3P+N+PE  
220 V, 3P+PE
- Frequenza 50 / 60 Hz.

### Nesuna funzione della macchina:

- L'interruttore ⑤ su "I".
- L'interruttore della chiave ④ su "I".
- Premere l'interruttore ②⑦ verde.
- Premere l'interruttore ②⑧ nero.
- Controllare il fusibile dell'impianto elettrico.

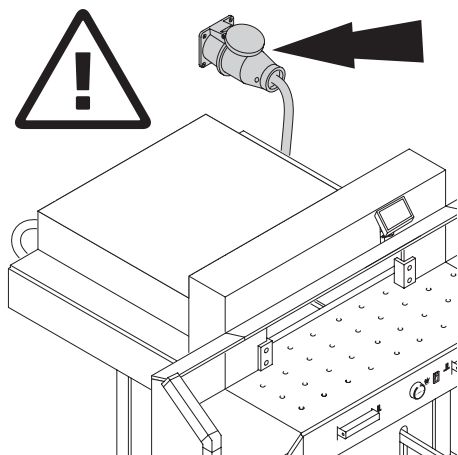
Resta la macchina senza funzione, bisogna cambiare il senso di rotazione  
La macchina è collegata secondo la norma IEC. Noi raccomandiamo di far invertire due delle tre fasi nella presa elettrica "L1" e "L2". Oppure invertire due delle tre fasi sui morsetti della spina "L1" e "L2".

### ⚠ Avvertenza!

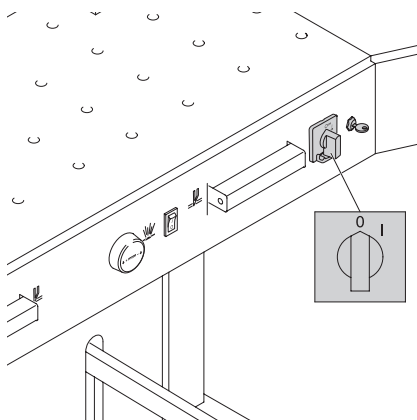
L'inversione delle due e delle tre fasi deve essere eseguito da un elettricista qualificato. Un errata inversione delle connessioni può essere pericolosa per l'operatore.

## Misure di sicurezza

---

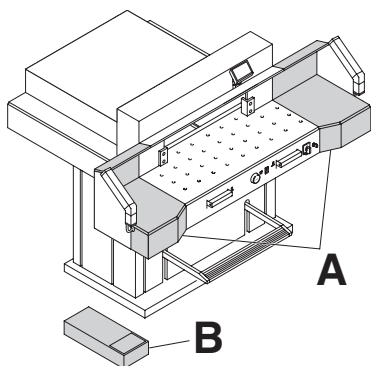


Assicurare libero accesso all'energia elettrica!



In caso di lunghe assenze spegnere l'interruttore.  
(l'interruttore generale in posizione "0").





La macchina viene consegnata pronta all'uso. Sollevare la macchina con 4 persone in buona salute dalla paletta di legno.

Come accessorio sono disponibili 2 piani laterali d'appoggio destro e sinistro (A). Assemblare i piani laterali d'appoggio alla macchina. (Vite e madrevite sono dentro un sacchetto di plastica che si trova nella serie degli utensili (B).

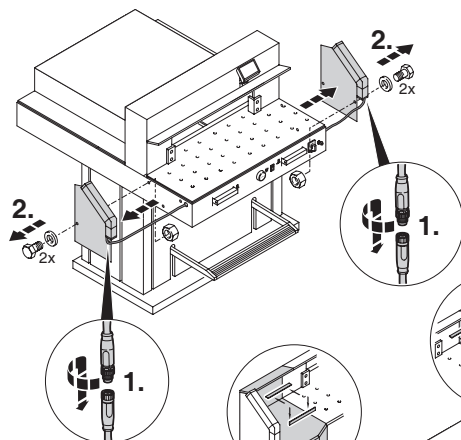
### **Dopodiché montare le fotocellule.**

Per il trasporto tra porte strette:

- Svitare i piani laterali d'appoggio.

### **⚠ Avvertenza!**

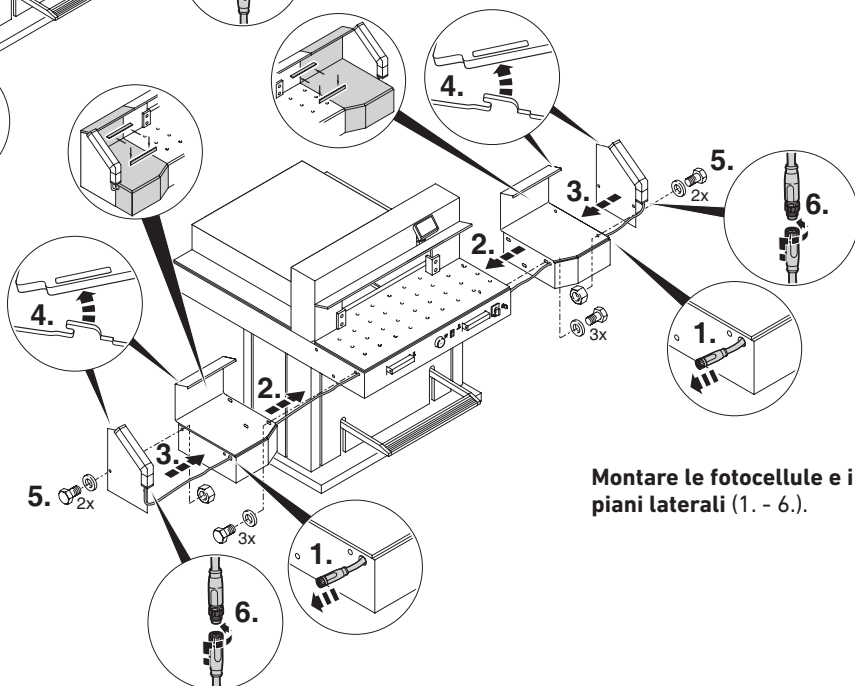
La macchina non deve essere utilizzata senza la accensione della fotocellula.



### **Montaggio piani laterali**

Togliere le fotocellule.

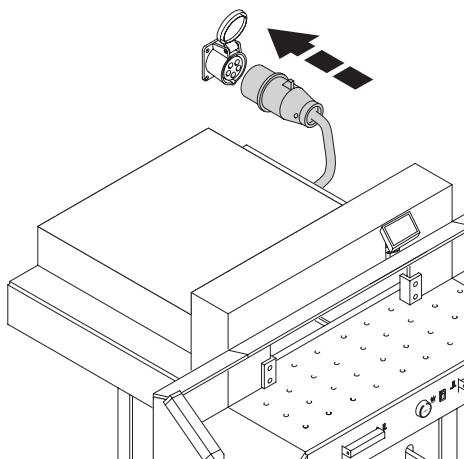
(1. - 2.)



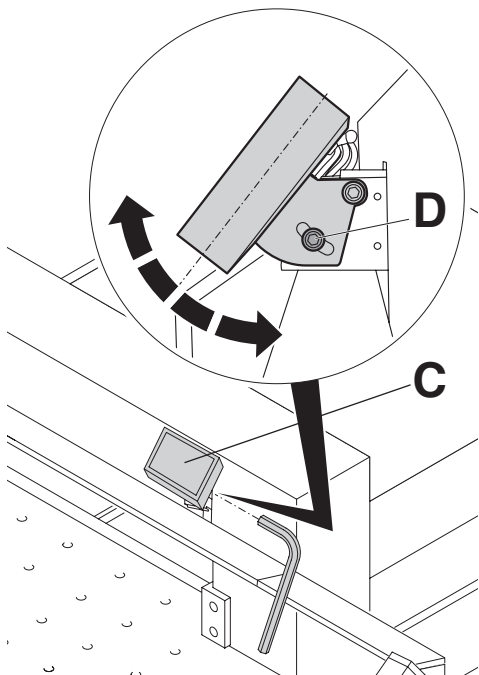
**Montare le fotocellule e i piani laterali (1. - 6.).**

## Messa in esercizio

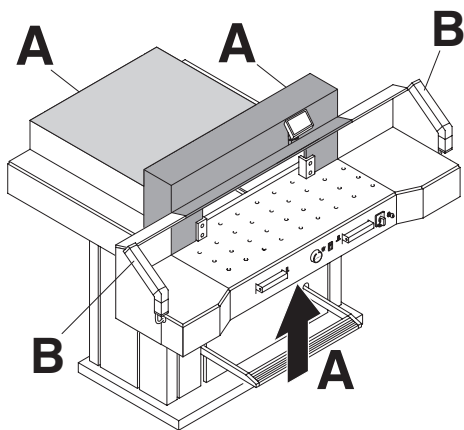
---



Connettere il cavo di alimentazione elettrica ad una presa monofase.



Il display (C) è orientabile.  
Svitando la vite a brugola (D) (la chiave a brugola è inclusa nel kit di attrezzi) è possibile muovere il display all'interno del foro ad asola. Una volta raggiunta la posizione desiderata, riserrare a fondo la vite a brugola.



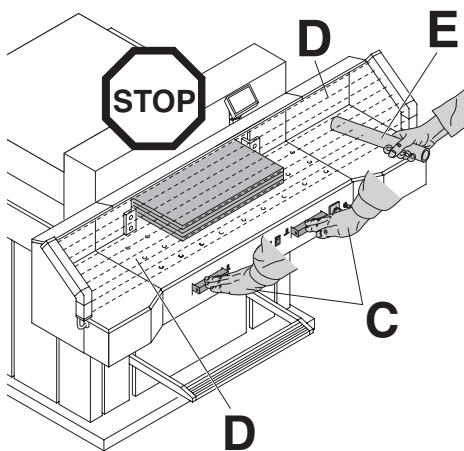
È consentito lavorare con la macchina solo dopo che il manuale d'istruzione e le istruzioni sulla sicurezza sono state comprese.

**Controllare la completezza e il corretto funzionamento dei dispositivi di sicurezza prima di iniziare il lavoro.**

- Tutti i pannelli di copertura devono essere montati (A).
- Le fotocellule devono essere montate (B).
- Il taglio può essere solamente effettuato, premendo entrambi i pulsanti di taglio (C)

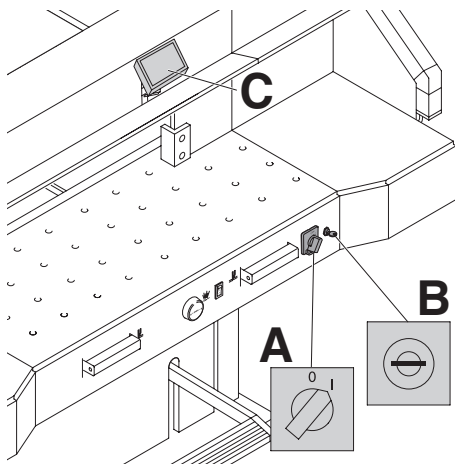
• **Sicurezza a fotocellule:**

**Se la barra di controllo (E, kit di attrezzi) viene tenuta nel campo di protezione (D) è necessario interrompere immediatamente una corsa innescata.**

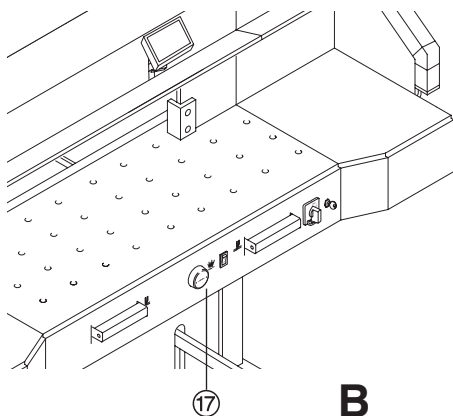


Si raccomanda di tenere copia delle operazioni di prova effettuate.

## Messa in esercizio



Posizionare l'interruttore principale su "I" (A).  
Inserire la chiave per il sistema di controllo e girarla verso destra (B).  
Premere il Start (C). (Il punto di riferimento è inserito).  
La macchina è ora pronta per l'uso.

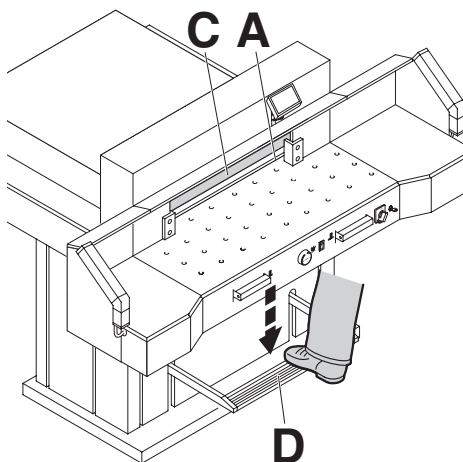


La graduazione è fatta manualmente tramite:

- la leva con l'anello graduato ⑰
- o per mezzo della programmazione (A) della misurazione di taglio.

La misura sul display del comando (cm oppure inch) (B).





### **Indicatore di taglio ottico:**

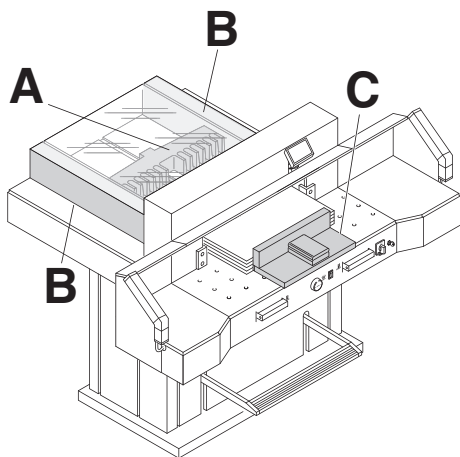
Visualizzazione del taglio tramite un fascio di luce ottico (**A**).

La lama taglia al bordo anteriore del fascio di luce.

### **Indicatore di taglio meccanico:**

Il pressacarte (**C**) è usato per tagliare la carta lungo un contrassegno. Il pressacarte può essere orientato in qualsiasi posizione per mezzo del pedale (**D**).

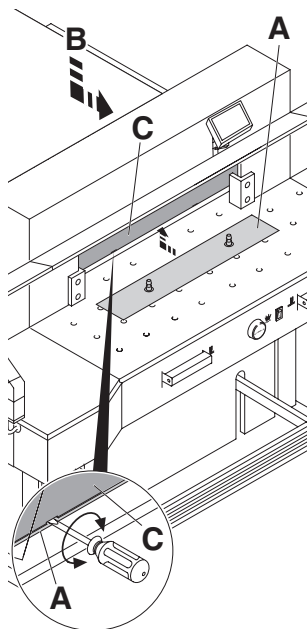
Usare solamente l'indicatore di taglio ottico e l'indicatore di taglio meccanico quando non è richiesto un taglio preciso.



La pila di fogli può essere appoggiata alla battuta posteriore (**A**) e alla battuta laterale sinistra o destra (**B**).

Per spostare la pila di fogli utilizzare la squadra di corredo (**C**).

**Avviso:** prima di tagliare, appoggiare la pila di fogli tramite la squadra alla battuta posteriore.



### Piastrina di fissaggio:

Per evitare che il pressacarta prema sul materiale sensibile (A) alla consegna viene montata una tavola di copertura sul pressacarta.

### Rimuovere la piastrina di fissaggio:

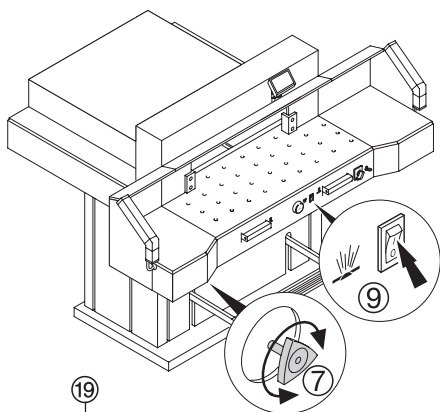
- Tirare la piastrina di fissaggio (A) verso il basso, prendere il geravite dal utensile e introdurrelo nel morsetto e girare.
- Posizionare la piastrina di fissaggio nel suo contenitore in dotazione (B).  
→ Il resto del taglio rimanente senza la piastrina di fissaggio è di 20 mm.

### ⚠ Attenzione!

**Se la Piastrina di fissaggio non viene depositata nel rispettivo contenitore, non si possono effettuare i tagli di 20 mm – 90 mm.**

### Come montare la piastrina di fissaggio:

- La piastrina di fissaggio (A) deve essere inserita nella parte superiore dentro al morsetto (C)  
→ Il resto del taglio rimanente con la piastrina di fissaggio è di 90 mm.



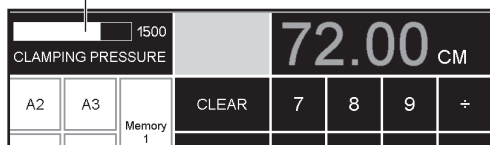
### Tavola ad aria:

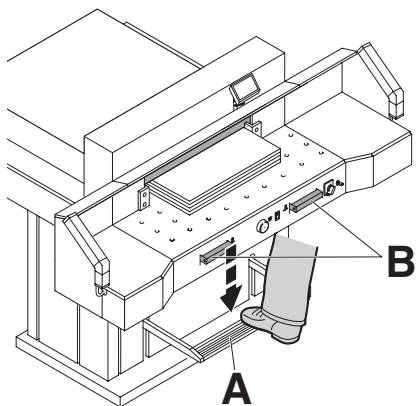
La tavola ad aria (9) consente di posizionare facilmente la carta.



### Regolatore pressione morsetto:

La pressione del morsetto può essere regolata dalla manopola di regolazione (7) Si può leggere la pressione sul pannello luminoso (19).

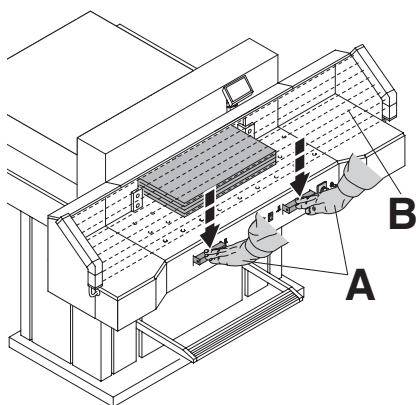




Nella fase di taglio la squadra di battuta pressa automaticamente.  
Con il pedale (A) la carta può essere presata in avanti. Il taglio viene attivato premendo contemporaneamente entrambi i due attuatori del sistema di comando bimanuale (B).

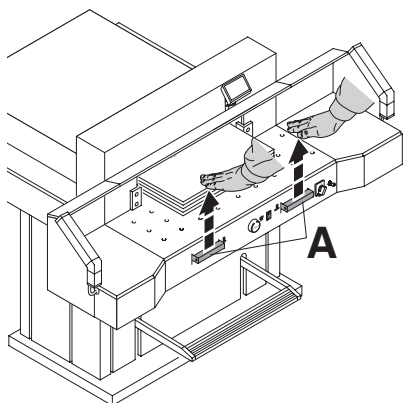
### Simboli di taglio

Sequenza di taglio con pressione automatica



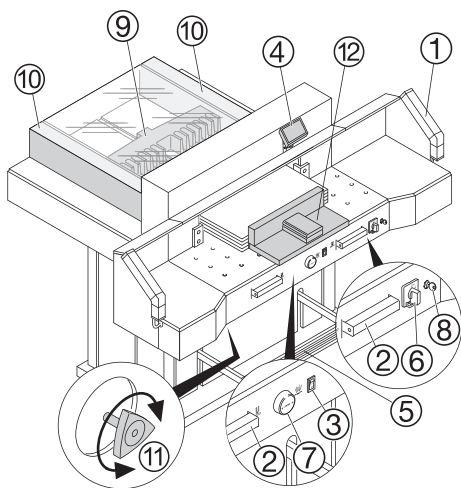
### Attivazione funzione taglio:

Premere contemporaneamente entrambi i attuatori del sistema di comando bimanuale (A) e tenerli premuti finché la carta è completamente tagliata.  
Il campo di protezione (B) deve essere libero.



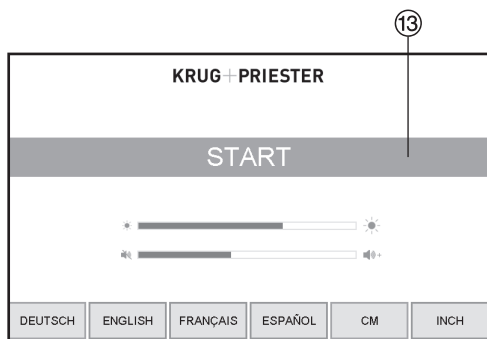
### Arresto operazione di taglio o interruzione

Rilasciare i due attuatori del sistema di comando bimanuale (A).



### Elementi operativi di controllo e comando

- ① - Sicurezza a fotocellula
- ② - Sistema di comando di sicurezza bimanuale
- ③ - Interruttore di sovraccarico (comando lama margine posteriore)
- ④ - Comando margine posteriore
- ⑤ - Comando a pedale
- ⑥ - l'interruttore principale
- ⑦ - Manopola per la regolazione del margine posteriore
- ⑧ - Interruttore a chiave
- ⑨ - Squadra di battuta
- ⑩ - Scala laterale sinistra o destra
- ⑪ - Regolatore di pressione
- ⑫ - Blocco di allineamento fogli



### Início da máquina

- O interruptor principal ⑥ na posição "I".  
O écran **START** aparece:  
As funções abaixo indicadas poderão ser alteradas:  
Luminosidade  
Centímetros (CM) / Polegadas (INCH)  
Sensor táctil, Ligado e desligado volume  
Linguagem  
Display / stato fotocellula ⑳ verde - rosso  
Indicatore della pressione ㉑
- Pressionar o botão **START** ⑬ → o esquadro move-se para trás e procura a posição de referência, esperar até aparecer uma medida no display ④ .  
7260 = 72.00 cm, 28.346 inches
- Le misure DIN e le misure "libere" possono essere richiamate attraverso il pulsante di "memoria" ㉔ .  
Memory 1: A2, A3, A4, A5,  
Memory 2: A6, A7, B3, B4  
Memory 3: 

—	—	—	—
—	—	—	—

  
Memory 4: 

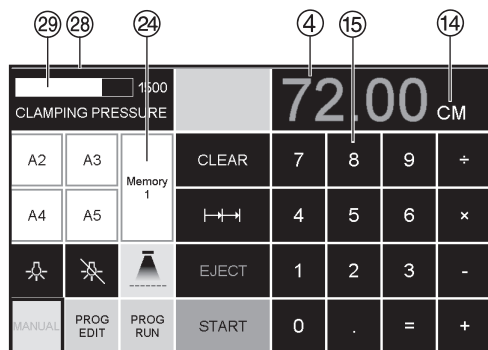
—	—	—	—
—	—	—	—

  
E in pollici:  
Memory 1: 4¼", 5½", 7", 8½"  
Memory 2: 11", 12", 14", 17"  
Memory 3: 

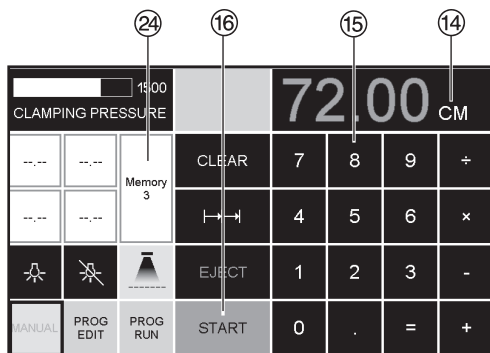
—	—	—	—
—	—	—	—


  
Memory 4: 

—	—	—	—
—	—	—	—


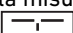







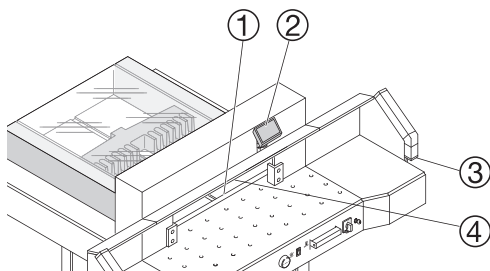
- in Memory 3 e 4 non è salvata alcuna misura. Fino ad un eventuale salvataggio di una misura, apparirà la scritta seguente: , **Le misure già registrate rimangono salvate e non modificabili.**






### Come programmare Memory 3 e 4


Premere il pulsante "memoria"  per accedere alle impostazioni memorizzate (3 o 4). Inserite o sostituire la misura desiderata. Tenere premuto il pulsante  fino a che non sentirete il segnale acustico. La misura è stata salvata.

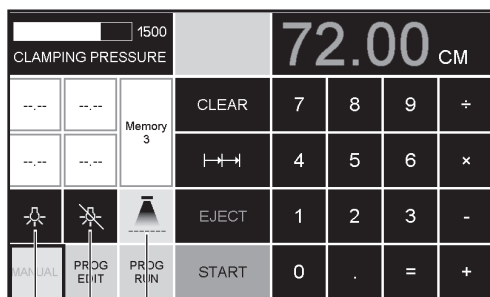
### ⚠ Attenzione!

Prima di memorizzare o tagliare una misura si raccomanda di controllare se l'esatta scala di misurazione (cm o inch) è impostata. (7260 = 72.00 cm, 28.346 inches) È mostrata sullo schermo vedere .

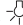


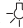
Dopo 30 minuti la macchina (   ) va in modalità risparmio energetico. La macchina si riattiva toccando l'area pulsanti .

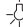
L'area di lavoro è illuminata da luci a LED gestibili dal pannello di controllo (.





Il tasto LED () regola 3 livelli di luminosità:

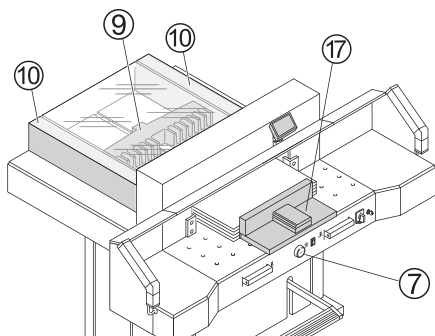
Premere 1x  → luminosità 3

Premere 2x  → luminosità 2

Premere 3x  → luminosità 1

La luce (da)  → .

Indicatore di taglio ottico  → (a/da) .



## Attivazione funzione taglio

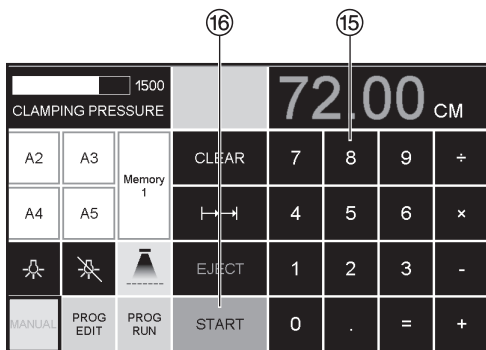
### ⚠️ Attenzione!

- Far scorrere il margine in avanti per girare la pila di carta
- Non interrompere il movimento della lama verso l'alto eseguendo le procedure di commutazione
- Attendere che il display diventi verde prima di tagliare
- La lama deve essere sempre posizionata in alto e coperta dal morsetto. Non toccare la lama

### ⚠️ rischio di infortunio!

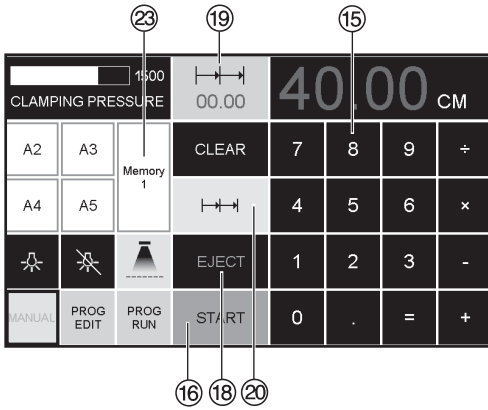
## Impostazione dimensioni di taglio

- Premere **MANUAL**
- Inserire la dimensione nella tastiera numerica (15) → la misura è mostrata in rosso (Se è stata inserita una misura sbagliata digitare il tasto **CLEAR**)
- Premere **START** (16) → a dimensione è raggiunta → la misura è mostrata in verde. Inserire la carta e muoverla per mezzo della guida di posizionamento (17) fino al margine posteriore (9) e per mezzo della guida laterale sinistra (10).
- Eseguire il taglio.



## Taglio sul riferimento

- Premere **MANUAL**
- Posizionare il margine posteriore all'indietro con la manovella (7).
- Inserire la carta e muoverla per mezzo della guida di posizionamento (17) fino al margine posteriore (9) e per mezzo della guida laterale sinistra (10).
- Girare manovella (7) a destra finché il segno di riferimento sulla carta da tagliare sia sotto all'indicatore della linea di taglio.
- Più la manopola (7) è girata verso destra, più il margine posteriore si muove velocemente. Un ritorno veloce del margine posteriore alla sua posizione originale si ottiene girando la manopola verso sinistra.



### Funzione di espulsione

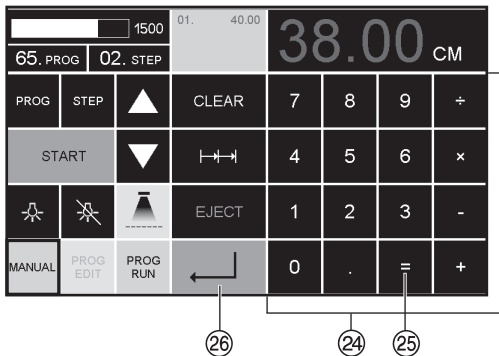
Se dopo l'immissione della misura si digita **START** (16) invece di **EJECT** (18), il margine posteriore si sposta in avanti. E poi dopo di che alla misura digitata sul display.

### Reazione della misura a catena

- Digitare la misura d'avvio sul display (15).
- Con il pulsante **START** (16) il margine posteriore si muove alla misura impostata.
- Posizionare la carta sul margine posteriore.
- Premere taglio multiplo (20)
- Il simbolo del taglio multiplo apparirà in alto a sinistra con il valore 00.00 (19)
- Digitare la misura a catena. (appare in lettere rosse)
- Premere **START** → a squadra posteriore avanza alla misura del taglio multiplo.
- Si ripete ogni volta che si effettua un taglio.

### Arrêt de la fonction coupes répétitives

- Premere taglio multiplo (20) (giallo).  
Il simbolo del taglio multiplo ed il valore vengono cancellati.



### Funzione calcolatrice (24)

- Calcolare la quota desiderata, ad esempio  $40 - 2 = 38$  (25) → ↓ (26); la macchina raggiunge la quota calcolata 38.



## Programmazione

Questo sistema di comando ti permette di memorizzare 99 programmi con 99 fasi di lavorazione programmabili. Ogni fase rappresenta una misurazione. Dopo aver inserito il numero di programma si può avanzare tra le diverse fasi del programma con il pulsante ▼ e ▲; il primo numero visualizzato nel display corrisponde al numero del programma ①; il secondo numero ② corrisponde alla fase del programma.

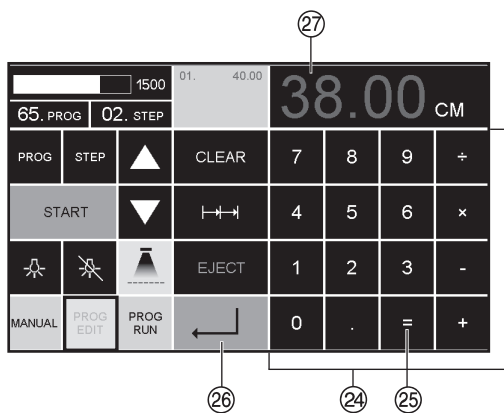
La fase del programma indicata può essere sovrascritta in qualsiasi momento; questi programmi rimangono memorizzati fino a che la macchina non viene spenta.

## Inserimento di un programma

- Premere **PROG EDIT** apparirà → "Load program no."
- Digitare il numero del programma 01 ... 99, con ↵ (in alto sul display ① = programma numero)
- Se la misura appare sul display il programma è riservato, sceglierne un altro
- Appare programmare passo "01 Step" 00.00 ② (seconda figura sul display ② = passo programma)
- Inserire dimensione o muovere la squadra posteriore alla misura desiderata con la manopola ⑦
- Memorizzare la misura ↵, appare il prossimo passo
- Inserire la prossima misura e con Enter ↵ memorizzare etc.
- Per entrare subito nel programma → premere **PROG RUN**
- Premere Enter ↵
- Premere **START**
- Uscire premendo

## Cancellazione di un programma

- Premere **PROG EDIT**
- Premere 3 x **PROG** appare "Delete step no."
- Premere Enter ↵
- Premere Enter ↵



### Funzione calcolatrice <sup>24</sup> nel programma

- Premere **PROG EDIT**
- Immettere il numero di programma
- Immettere il 1° passo del programma  
Ad esempio quota iniziale 40
- Memorizzare  $\downarrow$  <sup>26</sup> premendo Invio
- Calcolare la quota desiderata, ad esempio  $40 - 2$   $\square$  <sup>25</sup>  $\rightarrow$   $\downarrow$  <sup>26</sup> ; la quota calcolata 38 <sup>27</sup> a lampeggia.
- Premendo ancora il tasto Invio  $\downarrow$  <sup>26</sup> la quota calcolata viene memorizzata nel passo corrispondente.



23

### Modificare un programma quando il crocino di tagliorisulta spostato

- Premere **PROG RUN** appare → "Load program no."
- Inserire il numero programma da 01 a 99, e procedere allo step 1 premendo due volte **ENTER** ↓
- Correggere la posizione di taglio della squadra posteriore con il volantino manuale
- Sullo schermo appare la scritta **MODIFY** 23 e la misura lampeggia
- Per memorizzare premere **MODIFY**
- Realizzare un taglio e girare il foglio
- Se il crocino stampato risulta spostato l'errore può essere corretto durante i primi due tagli usando il volantino manuale – vedi sopra
- La correzione è possibile solo durante i primi due tagli
- Dopo essere usciti dalla modalità **PROG RUN** i dati originali vengono ripristinati.

### Cancellare un passo

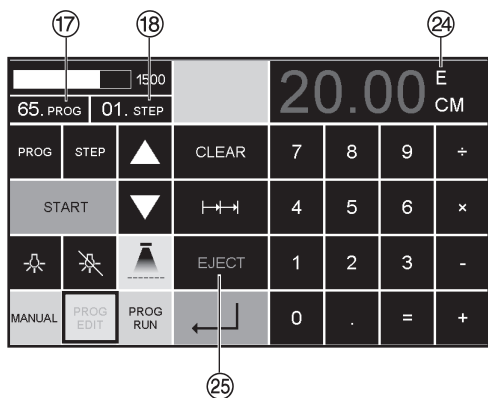
- Premere **PROG EDIT**
- Inserire numero programma
- Scegliere il passo con i tasti freccia ▲ e ▼.
- Scorrere con **STEP** fino a "Delete program no."
- Premere 2x **Enter** ↓.

### Inserire un passo

- Premere **PROG EDIT**
- Scegliere un programma
- Premere 2 x **STEP**, appare "Insert step no." appears
- Inserire posizione da aggiungere es. 02
- Confermare con **Enter** ↓
- Inserire una misura
- Memorizzare con **Enter** ↓
- La posizione di taglio può essere visualizzata sullo schermo con i tasti freccia ▲ e ▼.

### Cambiare un passo del programma

- Premere **PROG EDIT**
- Selezionare un programma, confermare con **ENTER** ↓
- Scorri l'elenco premendo **STEP** fino a quando non appare "Load step no."
- Inserire la posizione del passo, es: 02
- Confermare con **Enter** ↓
- Inserire una misura, confermare con **Enter** ↓
- Inserire una nuova misura, memorizzarla con ↓.

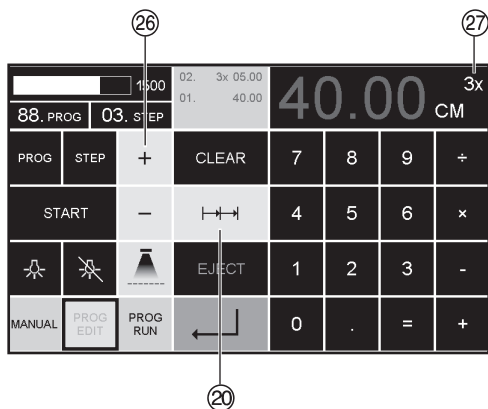


## Funzione di espulsione

- Se si esegue un primo taglio, ad esempio 30 cm, e in seguito si ordina di eseguire un secondo taglio più grande, ad esempio 40 cm, sarebbe opportuno inserire il comando **EJECT** 24 dopo il comando del primo taglio, così da espellere i fogli.
- La funzione **EJECT** può essere attivata ogni qualvolta che viene inserita una nuova misura; quando è programmata, una "E" 24 appare in alto a destra sullo schermo.
- Inserire la funzione Eject nel programma: selezionare un programma ed avanzare fino allo step da cambiare usando le frecce direzionali **▲** e **▼**. Inserire la nuova misura e premere il tasto **EJECT** 25 prima di confermare con il tasto invio.

## Esempio di un programma con funzione ad espulsione

- Premere **PROG EDIT**
- Inserire il numero del programma, es.08
- Premere Enter **↵**,
- Inserire nel programma la prima misura, es. 30 cm
- Premere Enter **↵**,
- Inserire nel programma una secondo misura, es. 40 cm
- Premere **EJECT** e memorizzare le misurazioni premendo Enter **↵**.

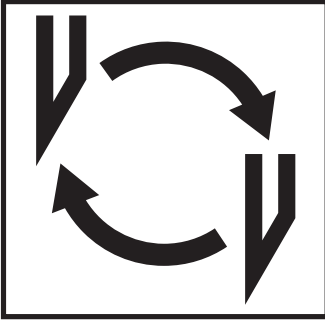


## Prova di lavorazione

- Premere **PROG RUN**
- Selezionare il programma numero 08
- Premere Enter **↵**,
- Premere **START**, le misure sono inserite.
- Inserire la carta
- Realizzare il primo taglio
- Espelle (quando l'espulsione è completa, girare i fogli)
- La squadra posteriore passa automaticamente al secondo passaggio
- Realizzare il secondo taglio.

## Lavorare con i programmi

- Premere **PROG EDIT**
- Inserire il numero del programma
- Inserire il primo comando del programma, es. impostare la misura 40 cm
- Memorizza la misura con Enter
- Premere il simbolo del taglio multiplo 20
- Inserire il numero di tagli da eseguire 26 con il pulsante + 27 (max. 15 tagli) seguito dalla misura dei tagli (larghezza di taglio)
- Memorizza premendo Enter **↵**.



### **Se la qualità di taglio è scadente**

- Controllare la profondità di taglio (vedi pagina 32).
- Controllare il filetto di taglio (vedi pagina 28).
- Sostituire o affilare il filetto di taglio (vedi pagina 24 - 32).

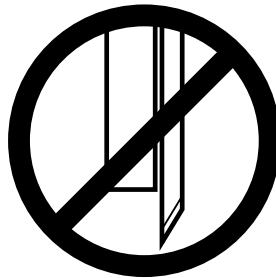
**La lama non può essere affilata. Se l'altezza della lama è inferiore ai 8,3 cm / 3,29 inches si deve usare una nuova lama.**

La lama deve essere solamente affilata da personale qualificato o dal produttore Krug & Priester, D-72336 Balingen



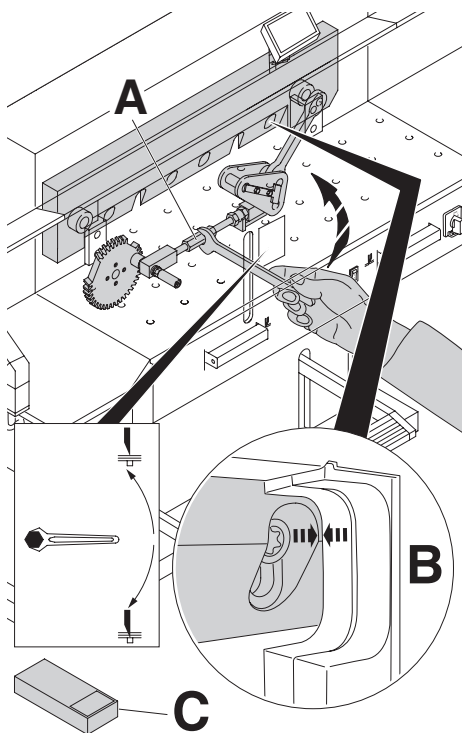
**Attenzione! Rischio di infortunio.**

**La lama è estremamente tagliente. Non smontare o trasportare la lama senza protezione. La sostituzione della lama deve essere eseguita esclusivamente da personale specializzato ed addestrato a questo tipo di operazione.**





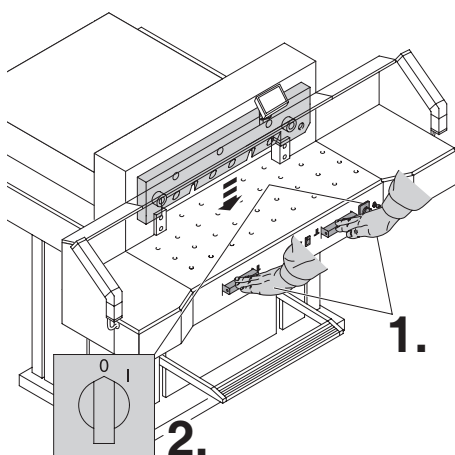
## Sostituzione lama di taglio



Ruotare verso l'alto il registro di regolazione incidenza lama fino a che l'alloggiamento della vite lama non si allinea con l'alloggiamento nel telaio (B). (il cacciavite si trova nella serie degli utensili in dotazione (A)).

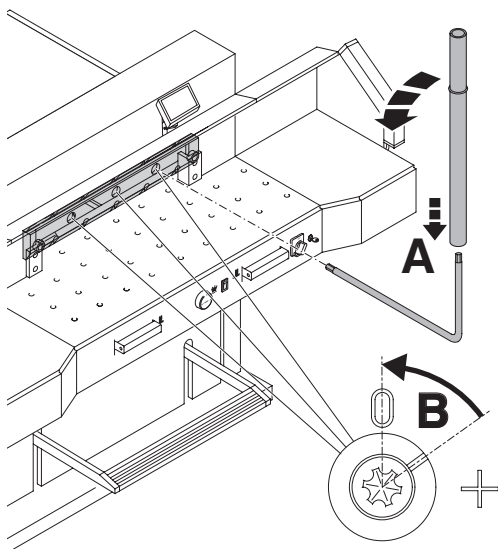
**Togliere la chiave!**

**⚠ Attenzione! Rischio di infortunio!**

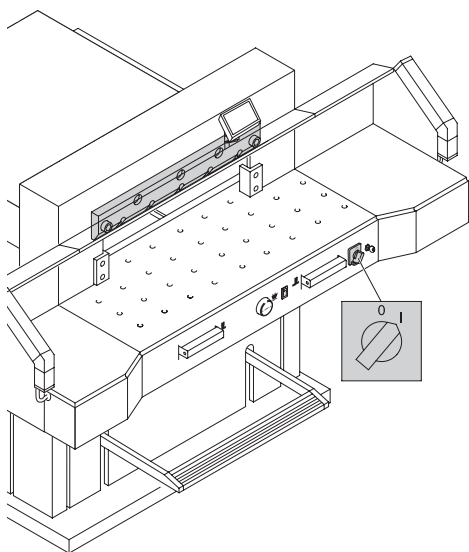


Abbassare la lama premendo entrambi i pulsanti di taglio (1.); tenere un pulsante premuto e spegnere l'interruttore principale (2.).

## Sostituzione lama di taglio

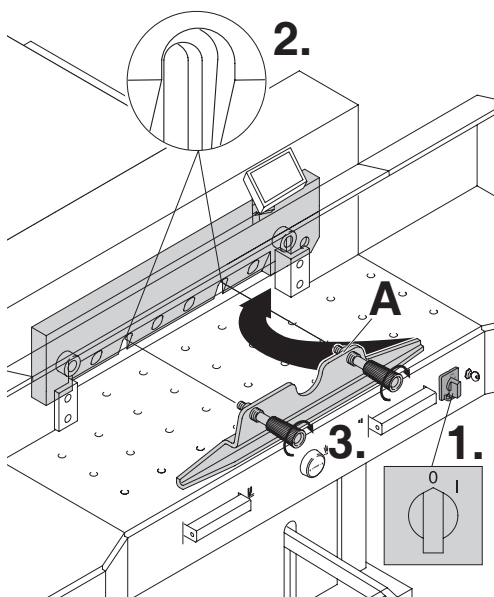


I 3 eccentrici sono ora esposti, e devono essere girati in senso antiorario con una chiave speciale (A) che si trova nella serie degli utensilli. L'incisione deve corrispondere con la posizione "0" (B).

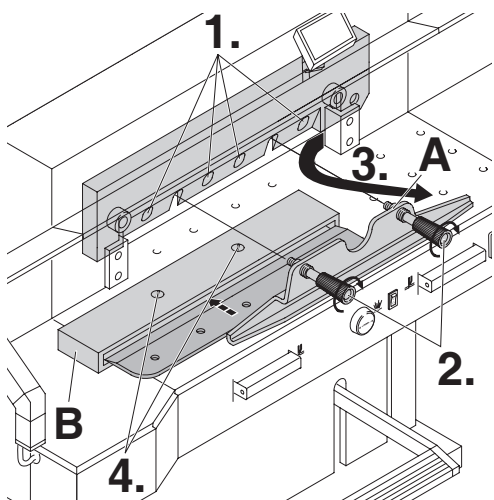


Rimuovere la chiave speciale e accendere l'interruttore principale finché la lama ritorni nella sua posizione originale.

## Sostituzione lama di taglio

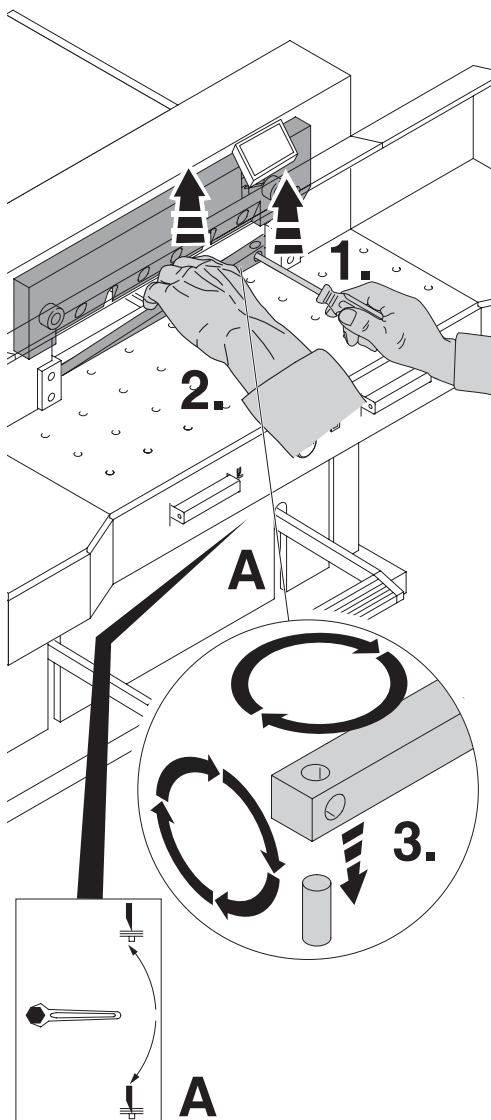


Girare l'interruttore principale alla posizione "0" (1.). Rimuovere le due viti con il muso lungo dalla lama (2.). Poi mettere l'utensile di sostituzione lama nel suo alloggiamento e serrarlo alla lama (3.).



Le 4 viti dovrebbero essere rimosse (1.). Allentare le maniglie della lama (A), variando leggermente l'utensile (2.), si può prendere la lama tirandola verso il basso ed estrarla dalla macchina (3.). Mettere poi la lama nella cosiddetta cassetta (B) e avvitare (4.).

## Sostituzione lama di taglio



Sottrarre il filetto di taglio con l'aiuto di un piccolo cacciavite.  
Se fosse necessario, girare o sostituire il filetto di taglio (il filetto di taglio può essere usato 8 volte).

### Soltanto cambio del filetto di taglio ( senza il cambio della lama).

- Ruotare verso l'alto il registro di regolazione incidenza lama fino a che l'alloggiamento della vite lama non si allinea con l'alloggiamento nel telaio (B) (vedi pagina 25). (Altrimenti la lama taglia al primo taglio troppo in profondità nel nuovo filetto di taglio).
- Estrarre il filetto di taglio vedi foto sopra.
- Ruotare il filetto di taglio (con la parte non usata verso la lama) fissare il filetto di taglio nel suo bullone a sinistra.

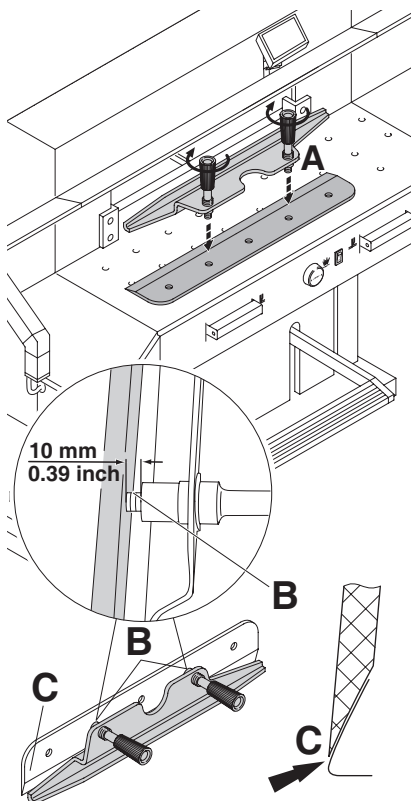
### ⚠ Attenzione!

### Rischio di infortunio!

### Prova di taglio dopo aver sostituito il filetto di taglio. (senza il cambio della lama)

- Mettere un foglio di carta e effettuare il taglio.
- Se l'ultimo foglio non è stato tagliato in tutta la sua lunghezza, girare la vite di regolazione profondità lama (A) per 1/12 a destra.
- Se non è stato tagliato nuovamente l'ultimo foglio, ripetere il taglio finché non taglia per tutta la sua lunghezza.

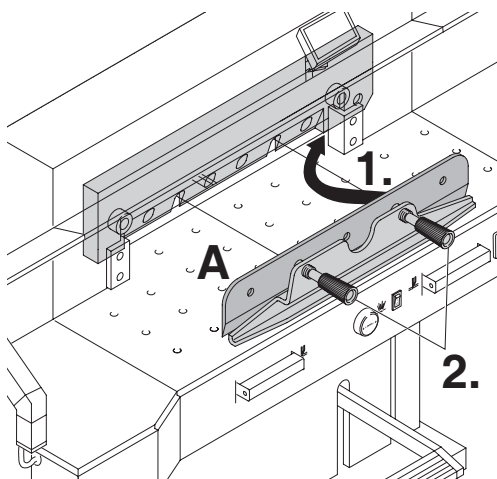
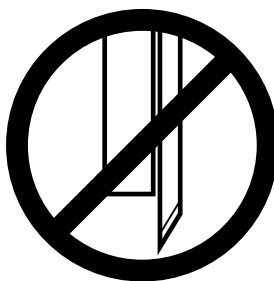
## Sostituzione lama di taglio



Avvitare la lama di sostituzione all'utensile di sostituzione lama come segue (A):

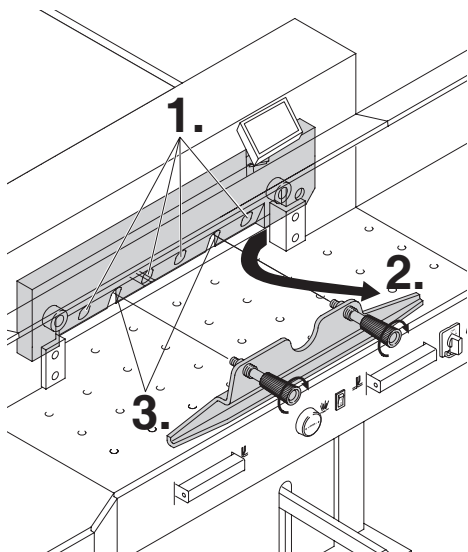
- assicurarsi che ci sia uno spazio o di 10 mm o di 0.39 inch (B);
- la lama deve essere coperta (C).

**⚠ Attenzione!**  
**Rischio di infortunio!**

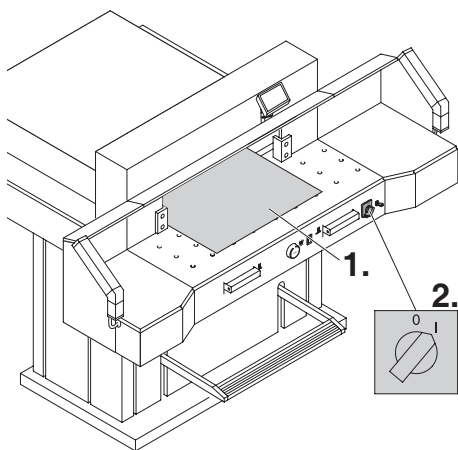


Posizionare la lama da sostituire, con l'utensile di sostituzione lama (A) montato (1.), nel portalama, e spingere la lama verso l'alto fino alla parte superiore e avvitarla nel suo alloggiamento con le maniglie (2.).

## Sostituzione lama di taglio

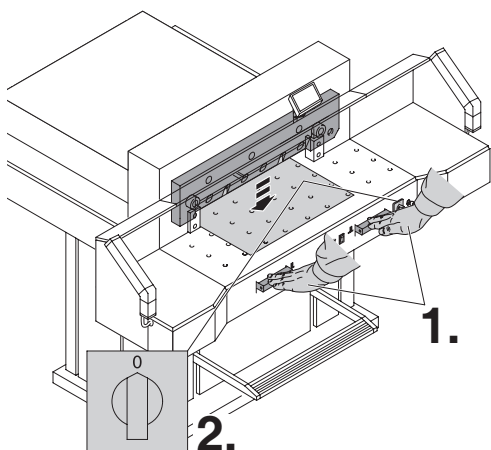


Avvitare leggermente 4 delle 6 viti della lama (1.). Rimuovere l'utensile per cambio lama (2.), e serrare leggermente le rimanenti viti della lama (3.).

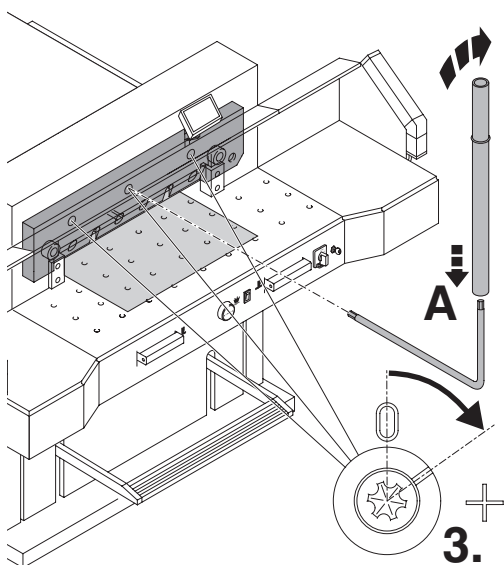


Rimuovere tutti gli utensili e distribuire la carta lungo l'intera lunghezza di taglio.  
Girare l'interruttore principale alla posizione "I"

## Sostituzione lama di taglio

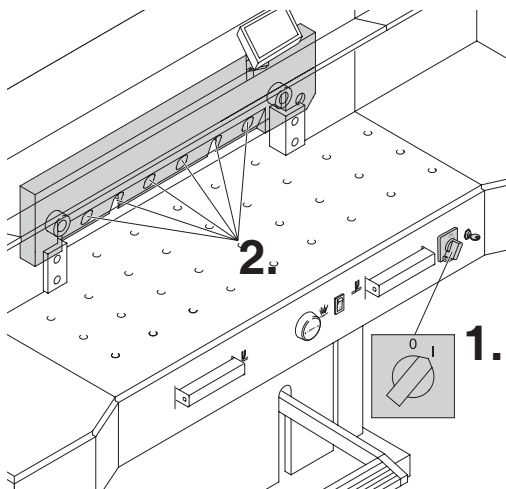


Abbassare la lama premendo entrambi i pulsanti di taglio (1.). Tenere un pulsante premuto e spegnere l'interruttore principale (2.).

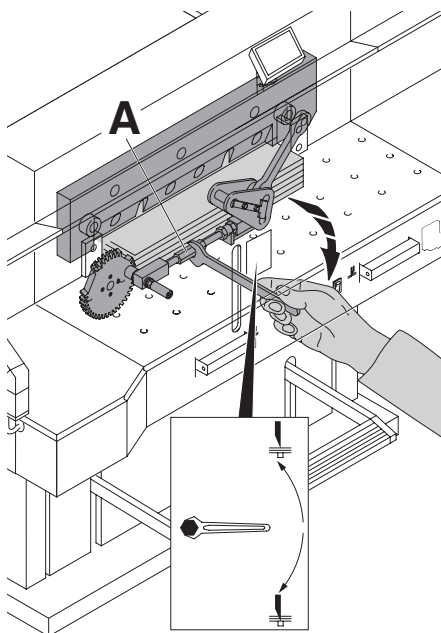


Con una speciale chiave (A), avvitare i 3 eccentrici (3.) verso il basso fino a che la carta venga tagliata, per tutta la sua lunghezza della lama (la lama deve rimanere parallela e non troppo in profondità nel filetto di taglio).

## Sostituzione lama di taglio

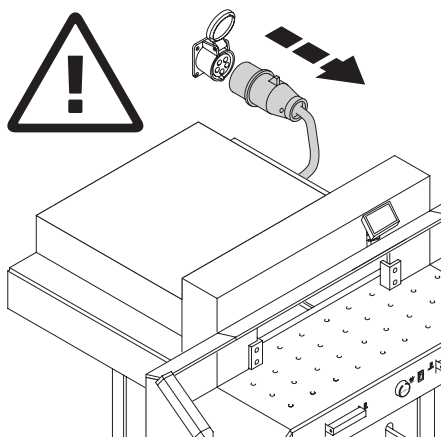


Girare l'interruttore principale alla posizione "I" (1.), la lama si sposta in alto. Avvitare le 6 rispettivamente 4 vite lama (2.).



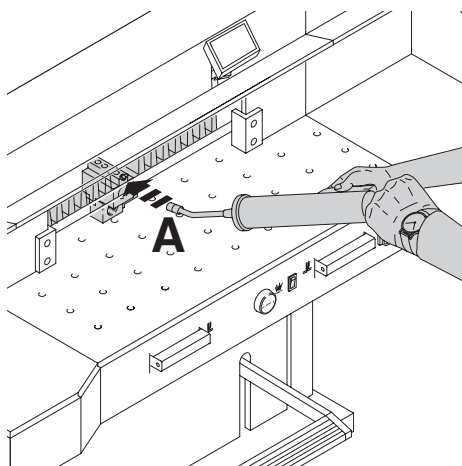
Effettuare una prova di taglio con una pila di carta. Se l'ultimo foglio non è stato tagliato, regolare la manopola di regolazione di profondità della lama (A) verso sotto circa 1/12 di giro, finchè la carta non è stata tagliata.





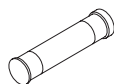
### ⚠ Attenzione!

- Il lavoro di sostituzione deve essere eseguito solo da personale precedentemente addestrato e specializzato a questo tipo di intervento.
- Prima di qualsiasi lavoro di manutenzione, o prima di rimuovere la copertura, disconnettere sempre la macchina dall'alimentazione elettrica.

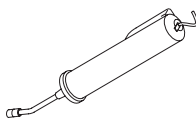


Lubrificare settimanalmente la guida dell'antiretro con Lubrificare con un ingrassatore.

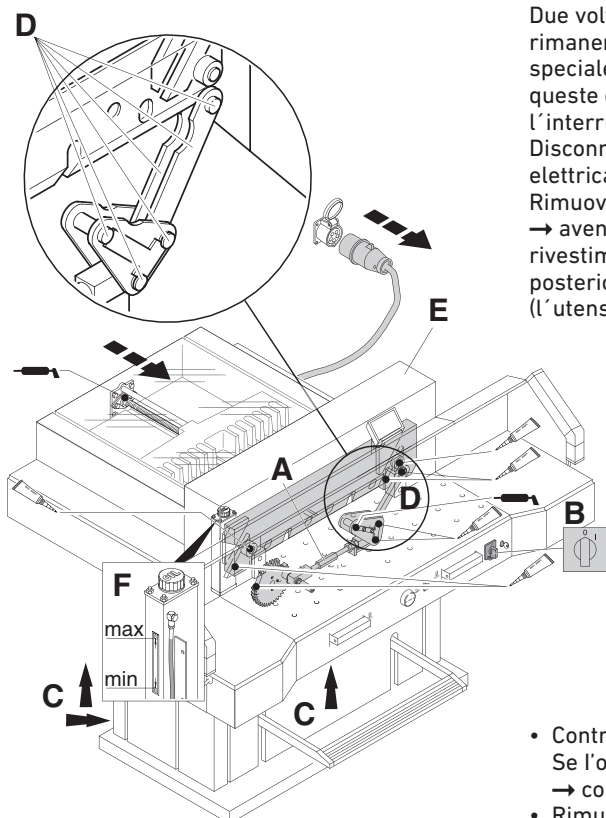
Per fare questo, spostate l'antiritorno tutto in avanti. Ingrassare l'ingrassatore (A) (usare grasso speciale per macchine da taglio uso).



Cartuccia di grasso  
• No. 9800 933



Ingrassatore  
• No. 9004 683



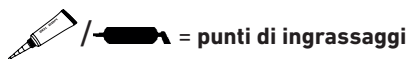
Due volte all'anno ingrassare le parti rimanenti (vedi figura a lato) (usare grasso speciale per macchine da taglio). Per eseguire queste operazioni di manutenzione regolare l'interruttore principale alla posizione "0" (B). Disconnettere la macchina dall'alimentazione elettrica.

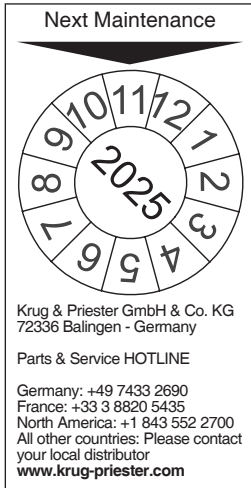
Rimuovere l'alloggiamento superiore frontale → avendo cura del cavo. Rimuovere il rivestimento inferiore e il rivestimento posteriore di legno (C). (l'utensile si trova nella serie degli utensili).



- Controllare l'olio (F).  
Se l'olio è al di sotto del minimo → contattare il fornitore.
- Rimuovere la carta rimanente;
- Ingrassare la macchina;
- Controllare se i quattro bulloni di giuntura e le due barre di spinta sono usurati (D). Se sono usurati, contattare il Centro di assistenza.
- Montare nuovamente la macchina.

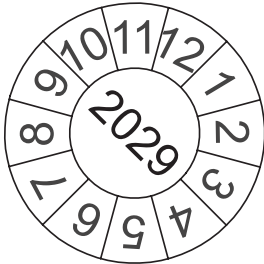
Se l'impiego della macchina è superiore alle 5 ore al giorno, bisogna effettuare spesso la manutenzione.





### Ispezione annuale

A garanzia della sicurezza di utilizzo e per prevenire un'usura prematura, si raccomanda un'ispezione e manutenzione annuale eseguita da personale tecnico qualificato.

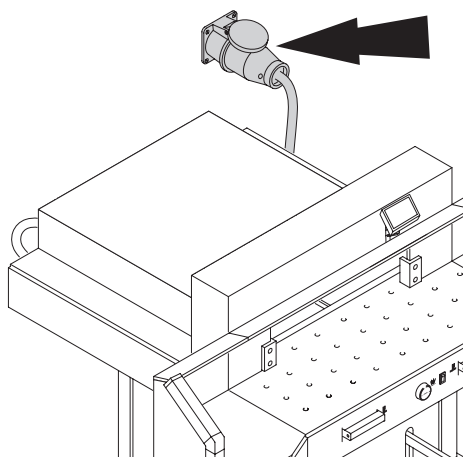


### Test di sicurezza:

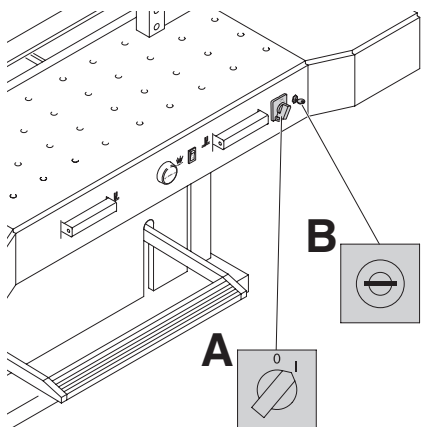
Le normative di sicurezza sono in accordo con le normative del paese dove opera la macchina. Il produttore raccomanda di effettuare un controllo di sicurezza ogni 5 anni presso un centro autorizzato.



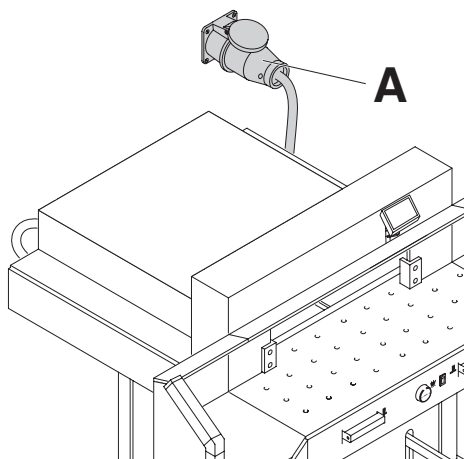
La macchina non funziona:



La macchina è connessa all'alimentazione elettrica?



L'interruttore principale è stato regolato sulla posizione "I"? **(A)**  
E' stato attivato il sistema di controllo? **(B)**  
(girare la chiave a destra).  
Cotrollare il fusibile principale.  
Comando bimanuale vedi pagina 15

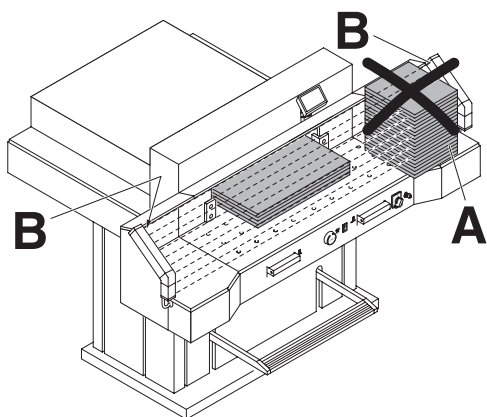


### Se si cambia posto della macchina, la macchina non funziona


Resta la macchina senza funzione, bisogna cambiare il senso di rotazione  
La macchina è collegata secondo la norma IEC. Noi raccomandiamo di far invertire due delle tre fasi nella presa elettrica "L1" e "L2".  
Oppure  
invertire due delle tre fasi sui morsetti della spina "L1" e "L2".

#### ⚠ **Avvertenza!**

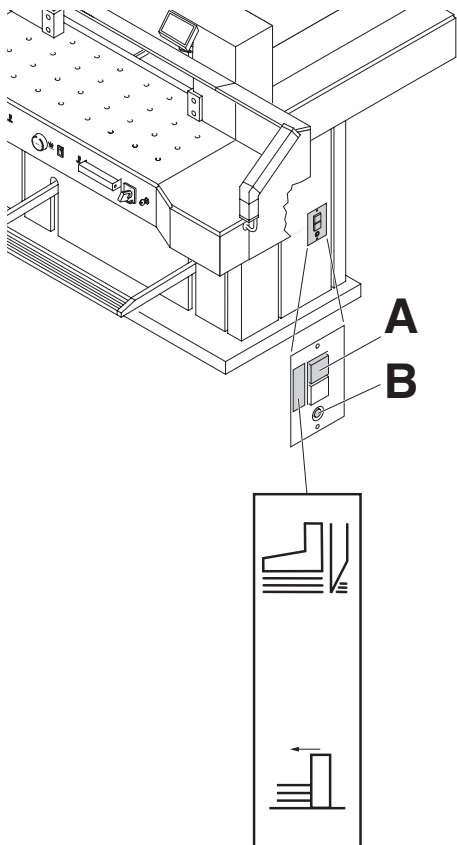
L'inversione delle due e delle tre fasi deve essere eseguito da un elettricista qualificato. Un errata inversione delle connessioni può essere **pericolosa per l'operatore**.



### Il taglio non può essere eseguito.

- **Fotocellule sono coperte, oppure sporche.**  
Togliere ogni oggetto dalla barriera di luce e pulire il trasmettitore (B) e ricevitore (B) di luce.
- **La misurazione non è stata eseguita correttamente;**  
Premere di nuovo il pulsante 
- **La misurazione è al di sotto dei 9 cm**  
La piastrina di fissaggio non deve essere montata. Rimuovere la piastrina di fissaggio e inserirla **nella parte superiore dentro al morsetto**. (Vedi pagina 14).

## Possibile malfunzionamento



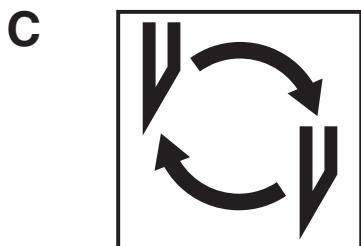
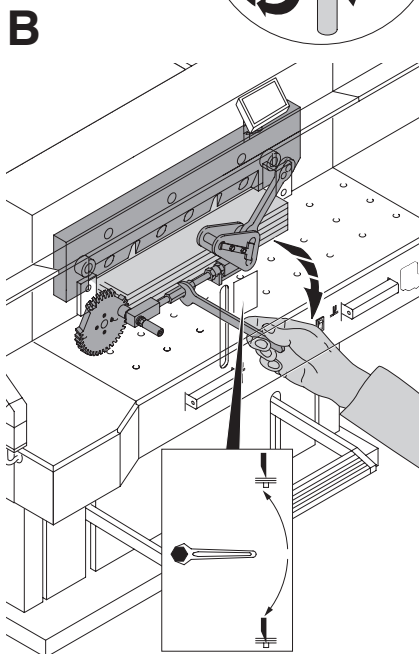
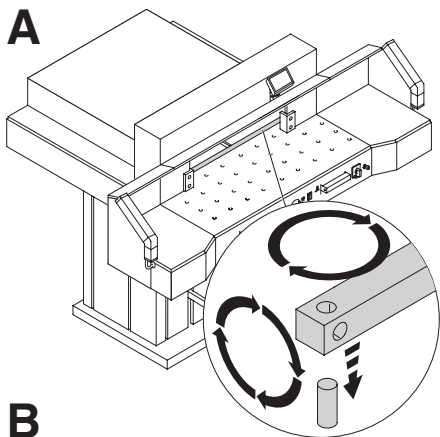
### Spegnimento della macchina:

- **Extremer Belastung der Maschine. Carico estremo della macchina (fase di raffreddamento);** si spegne l'interruttore di sicurezza (A):  
Premere il pulsante di sicurezza (A).
- **Macchina bloccata;**
- **La lama è dura:**  
eliminare i problemi premendo il pulsante di sicurezza (A).
- **Il margine posteriore è bloccato**  
Il pulsante di sicurezza (B) salta:  
eliminare i problemi premendo il pulsante di sicurezza (B).

### Pulsante di sicurezza per:

**A = Movimento lama**

**B = Movimento margine posteriore**

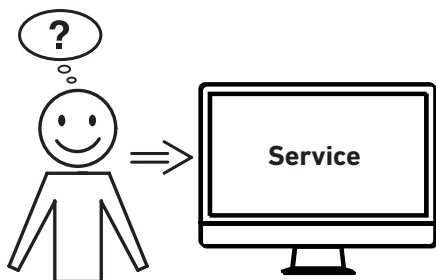


**L'ultimo foglio non è stato tagliato.**

- Girare o capovolgere il filetto di taglio (**A**),
- regolare di nuovo la lama per mezzo della manopola di regolazione lama (**B**).  
(Vedi pagina 32)

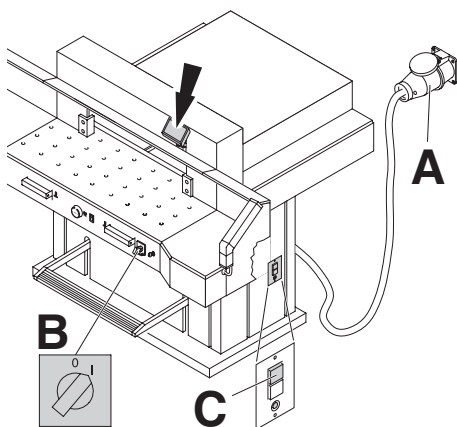
**La qualità di taglio è scadente o si blocca la lama dentro la pila di carta.**

- Sostituire la lama (**C**) (vedi capitolo Sostituzione lama del presente manuale).  
(Vedi pagina 24 - 32)



### Il motore funziona ma la lama non si muove verso il basso.

- Il freno di sicurezza è stato attivato!  
Contattare il Centro di assistenza  
[www.krug-priester.de](http://www.krug-priester.de) → "Service"  
[service@krug-priester.com](mailto:service@krug-priester.com)



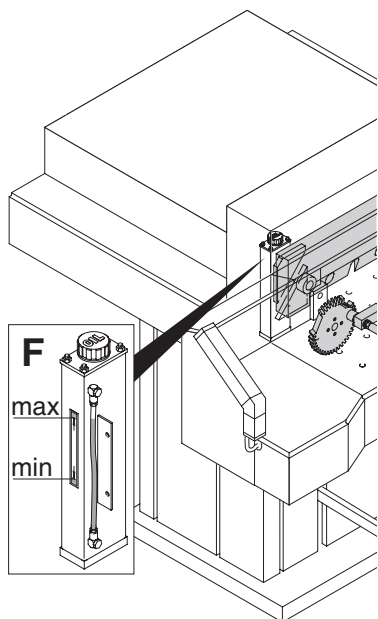
### Il display non si illumina

- La macchina è stata connessa all'alimentazione elettrica (A)?
- L'interruttore principale è stato posizionato su "I" (B)?
- Premere il pulsante di sicurezza verde (C).
- Controllare il fusibile dell'impianto elettrico.



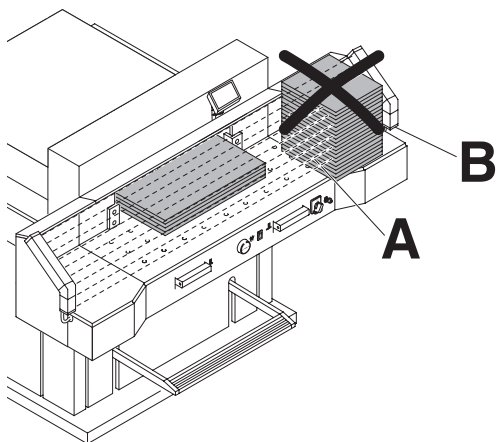
## Possibile malfunzionamento

---



### Se non pressa.

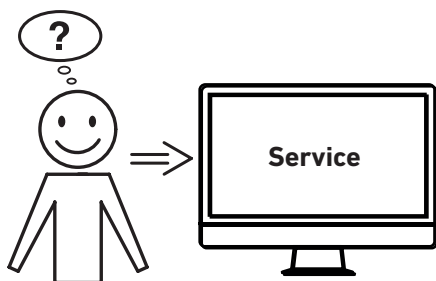
- Troppo poco olio  
Rivolgersi al Vs. fornitore o il centro assistenza autorizzato.



### Problemi con la barriera di fotocellule

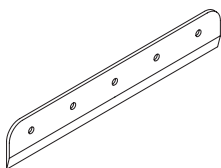
Non si può tagliare:

- Rimuovere tutti gli oggetti dalla zona di sicurezza (A)
- (B) Verde = pronto  
Rosso = fascio interrotto o errore.



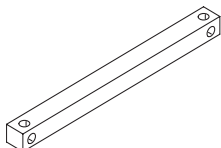
**Nessuna delle soluzioni indicate sopra ha risolto il problema?**

- Contatto: Servizio assistenza
- [www.krug-priester.com](http://www.krug-priester.com)
  - [service@krug-priester.com](mailto:service@krug-priester.com)



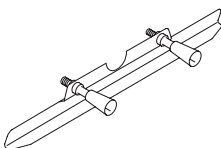
### Lama

- No. 9000 141



### Filetto di taglio (6 pezzi)

- No. 9000 039 (rosso)
- No. 9000 307 (grigio)



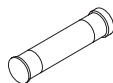
### Utensile di sostituzione lama <sup>1</sup>

- No. 9000 514



### Tubo del grasso <sup>1</sup>

- No. 9000 625



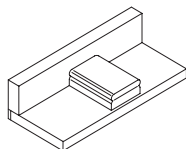
### Cartuccia di grasso

- No. 9800 933



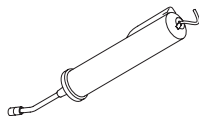
### Spazzola

- No. 9001 828



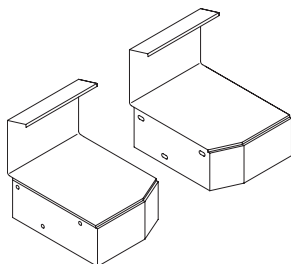
### Guida posizionamento carta <sup>1</sup>

- No. 9000 521



### Ingrassatore

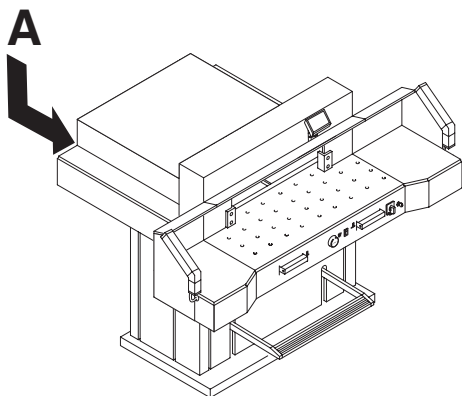
- No. 9004 683



### Piani laterali d'appoggio destro e sinistro

- No. 9000 551

<sup>1</sup> In ogni consegna e contenuto



### Dati tecnici:

- Presa di corrente:  
400 V, 3P+N+PE  
220 V, 3P+PE
- Lunghezzataglio: 720 mm
- Altezzataglio: 80 mm
- Profondità di collocazione: 720 mm
- Livello di rumorosità EN 13023: 72 dB (A)
- Postomedio (Larghezza x Profondità x Altezza)  
1305/2100<sup>1</sup>mm x 1500/1600<sup>1</sup>mm x 1355 mm
- Dispersione corrente < 3,5mA
- Cavo alimentazione:  
400 V: 5 x 1,5 mm<sup>2</sup>, 16 A  
220 V: 4 x AWG 14, 20 A
- Pressa: min. 250 daN, max 2000 daN
- Peso: 613 kg, 620<sup>1</sup> kg
- Riempire con Olio idraulico: 1,5 l  
HLPD, viscosità 46 mm<sup>2</sup> / secondo lá  
normativa DIN 51562.  
Eliminare l'olio consumato, solamente a un  
posto autorizzato.

<sup>1</sup> Con piani laterali d'appoggio

Le esatte date tecniche esepcifiche si trovano sull'etichetta adesiva (A). Un manuale tecnico si trova nell'cassetto posteriore della macchina.

Per usufruire della garanzia sulla macchina deve essere presente l'etichetta identificativa originale.

### Sicurezza a fotocellule

- |                            |        |
|----------------------------|--------|
| • Tempo di reazione:       | 120 ms |
| • Soluzione 14 mm/Distanza | 250 mm |
| • Soluzione 24 mm/Distanza | 320 mm |
| • Soluzione 39 mm/Distanza | 440 mm |

Temperatura dell'ambiente di lavoro

10 °C - 60 °C

Umidità dell'aria (senza condensa)

15 % - 95 %



L'azienda Krug + Priester dispone delle seguenti certificazioni:

- Sistema di gestione della qualità secondo la normativa UNI EN ISO 9001
- Sistema di gestione ambientale secondo la normativa UNI EN ISO 14001
- Sistema di gestione dell'energia secondo la normativa UNI EN ISO 50001



I.T.E. Listed 802 D



Questa macchina ha ottenuto il marchio GS ed è conforme alle norme 2006/42/EG e 2014/30/EG.

**Rumorosità:** La rumorosità è inferiore a 72 db (A), come prescritto dalla norma EN 13023.

Soggetto a modifiche senza avviso.

## Dichiarazione CE di conformità

---

### Dichiarazione CE di conformità

- Si dichiara che il modello della

	<b>GS- IDENT. No.</b>	<b>UL- IDENT. No.</b>
<b>7260</b>	<b>11072101</b>	<b>10072101</b>

- è conforme alle seguenti disposizioni pertinenti

**2006/42/EG:**

Direttiva Macchine.

**2014/30/EG:**

EMV Direttiva sulla Compatibilità Elettromagnetica.

**2011/65/EU, 2015/863/EU**

RoHS direttiva.

- **Norme armonizzate applicate in particolare**

**EN 60204-1; EN 1010-1; EN 1010-3; EN 55014-1; EN 55014-2;  
EN 61000-3-2; EN 61000-3-3; EN ISO 12100;  
EN ISO 13857; EN ISO 11204; EN 13023; EN ISO 13849-1;  
BS EN 60204-1; BS EN 1010-1; BS EN 1010-3; BS EN 55014-1; BS EN 55014-2;  
BS EN 61000-3-2; BS EN 61000-3-3; BS EN ISO 12100;  
BS EN ISO 13857; BS EN ISO 11204; BS EN 13023; BS EN ISO 13849-1**

14.02.2022

Data



Daniel Priester  
- Amministratore -

Rappresentante autorizzato per le documentazioni tecniche

Krug & Priester GmbH & Co. KG  
Simon-Schweitzer-Str. 34  
D-72336 Balingen (Germany)

