

IDEAL 7260



Inhoudsopgave

Veiligheidsvoorschriften	3
Doelmatig gebruik	4
Installatie	9
Inbedrijfstelling	10
Bediening	13
Bedieningselementen	16
Vervangen van het mes en de snijlat	24
Onderhoud	33
Jaarlijkse inspectie / Veiligheidscontrole	35
Mogelijke storingen	36
Toebehoren	43
Technische gegevens	44
EG-verklaring van overeenstemming	47

Veiligheidsvoorschriften



Leest u voor de ingebruik name van het apparaat a.u.b. deze gebruiksaanwijzing goed door en neemt u de veiligheidsinstructies n acht. De gebruiksaanwijzing en de veiligheids-voorschriften moeten altijd binnen handbereik zijn.



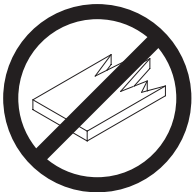
Geen bediening door kinderen!



Niet met de handen onder het mes komen!



Laat nooit de messen alleen achter.
Transporteer de messen niet zonder de houten bescherming (zie pagina 27 en 29).
⚠ Waarschuwing! Opgelet voor ongevallen!



Snij geen harde materialen of materiaal dat kan splinteren!

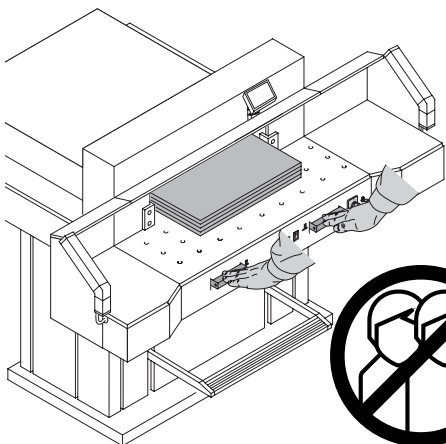
Veiligheidsvoorschriften / Doelmatig gebruik



Gebruik in de buurt van de snijmachine geen spuitbussen met ontvlambare stoffen!



Gebruik geen ontvlambare reinigingsmiddelen.

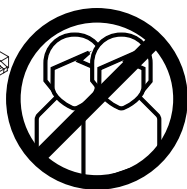


Doelmatig gebruik

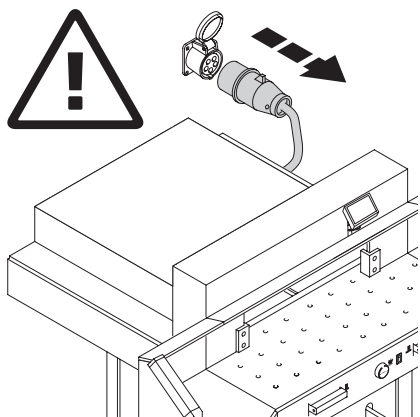
De machine dient om stapels papier op maat te snijden.

De machine kan slechts door één persoon worden bediend!

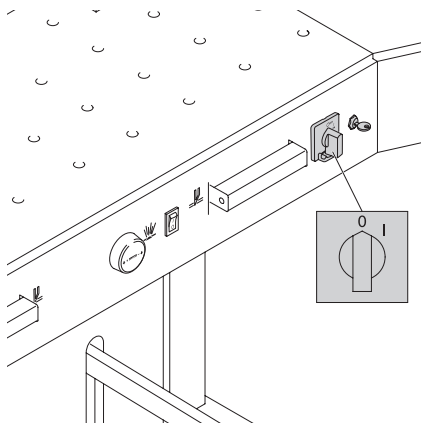
⚠ **Attentie!** Nietjes en dergelijke kunnen het snijmes beschadigen.



Veiligheidsvoorschriften

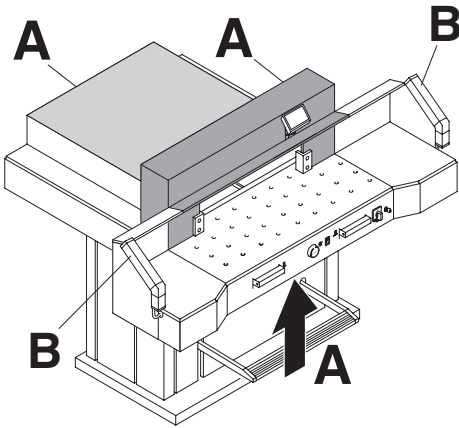


Voor servicewerkzaamheden en verwijderen van de kast, stekker eruit trekken!



Vervang mes en snijlatten alleen als de hoofdschakelaar is uitgeschakeld!

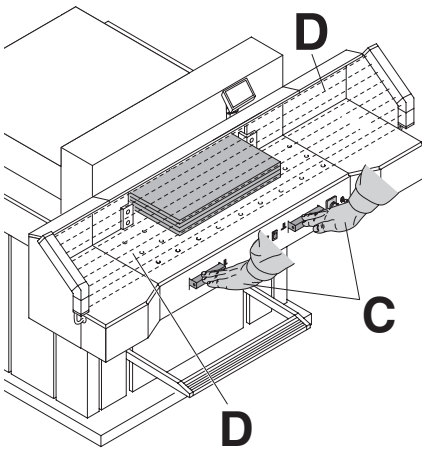
Veiligheidsvoorschriften



Alle onderdelen die gevaren kunnen opleveren voor het bedieningspersoneel zijn beveiligd met behulp van een bescherming (A).

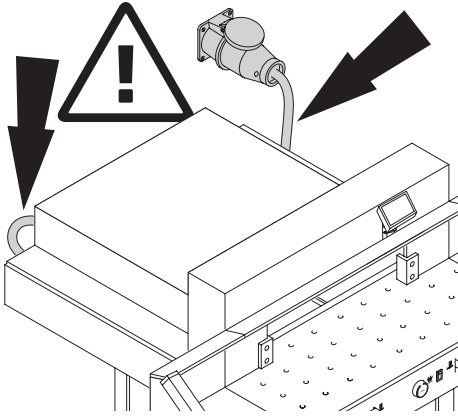
Bedien de machine niet zonder de navolgende veiligheidsvoorzieningen:

- panelen, goed vastgezet (A)
- bescherming van de veiligheidsstraal (B).



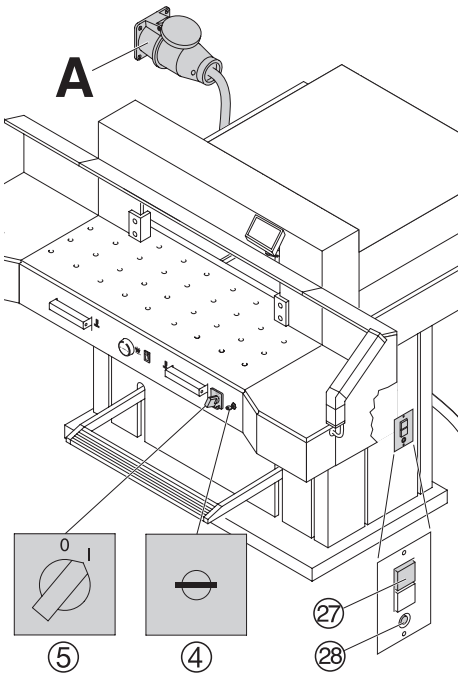
De snijhandeling is een bron van gevaar voor het bedieningspersoneel. Het is daarom beveiligd door middel van een tweehandsbediening (C) en een veiligheidsstraal (D).

Veiligheidsvoorschriften



De machine dient om stapels papier op maat te snijden.

De machine kan slechts door één persoon worden bediend!



De machine wordt standaard geleverd met de volgende instellingen:

- Stroomvoorziening:
400 V, 3P+N+PE
220 V, 3P+PE
- Frequentie 50 / 60 Hz.

Machine functioneert niet:

- Is de machine ingeschakeld ⑤?
- Is de sleutelschakelaar ④ ingeschakeld?
- Groene veiligheid schakelaar ⑳ ingedrukt?
- Zwarte veiligheid schakelaar ㉑ ingedrukt?
- Controleer de zekeringen van de hoofd aansluiting.

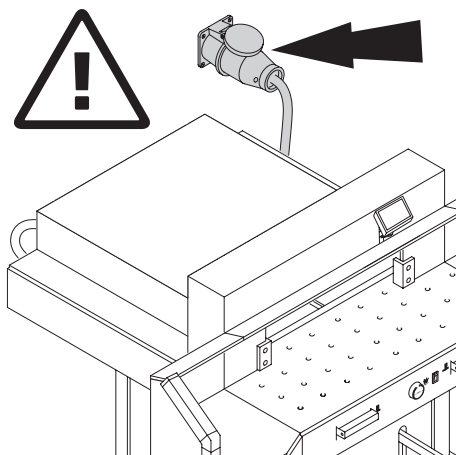
Wanneer de machine nog steeds niet functioneert dient de draairichting verandert te worden.

Daar deze machine volgens het IEC-genormde draaiveld van draden is voorzien, adviseren wij een verandering van de draairichting op de bedrijfsplaats alleen door een vakman te laten uitvoeren. Pas anders de verandering van draairichting in de stekker. (A) aan door de aansluitingen "L1" en "L2" te verwisselen.

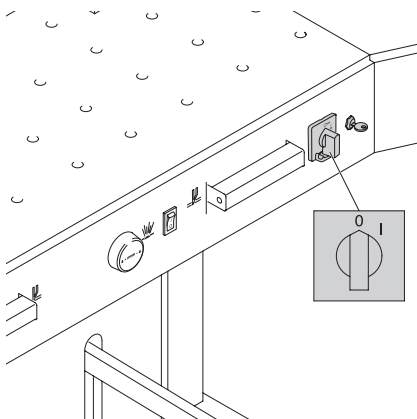
⚠ Waarschuwing!

Verkeerd verwisselen van de aansluitingen kan het leven van de gebruiker in gevaar brengen. **Raadpleeg in twijfelgevallen een vakman.**

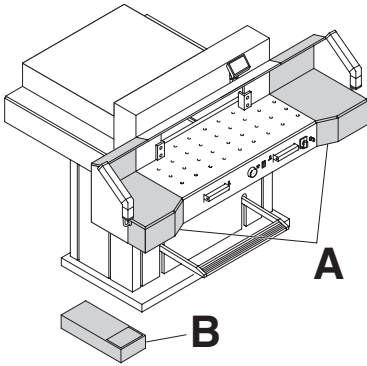
Veiligheidsvoorschriften



Zorg voor een vrije toegang bij het stopcontact!



Indien de machine langere tijd niet wordt gebruikt: uitschakelen.
(Hoofdschakelaar op "0").



De machine wordt gebruiksklaar geleverd. 4 sterke mensen zijn nodig om de machine van de houten pallet te heffen.

De zijtafels links en rechts (A) zijn optioneel leverbaar.

Bevestig de zijtafels aan de voortaafel, de bovenkanten moeten gelijk liggen. (Schroeven en moeren vindt u in een plastic zakje in de gereedschapset (B)).

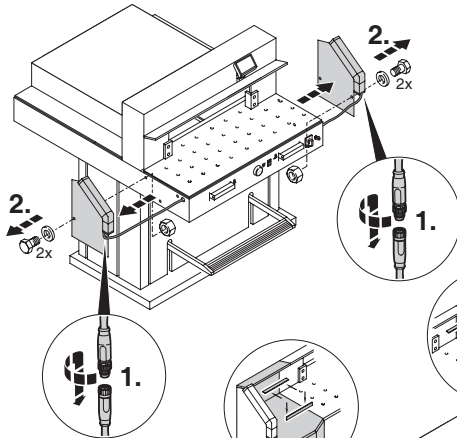
Monteer de veiligheidslichtstraal.

Voor transport door smalle deuren :

- Verwijder de zijtafels.

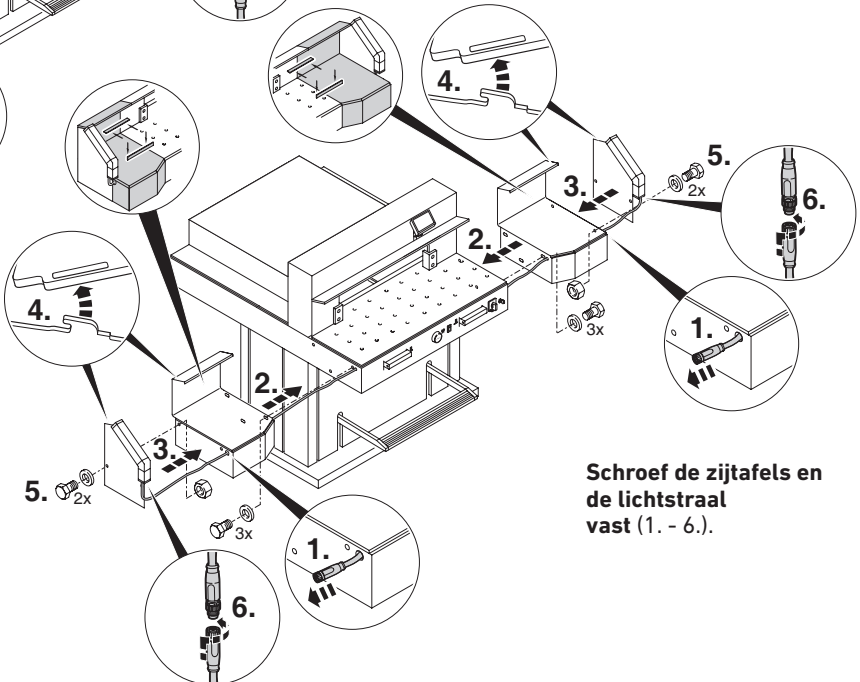
⚠ Waarschuwing!

De machine mag niet in gebruik genomen worden zonder de foto elektrische cellen.

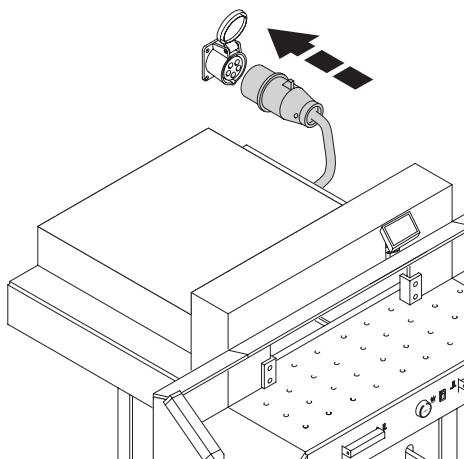


Monteer de zijtafels.

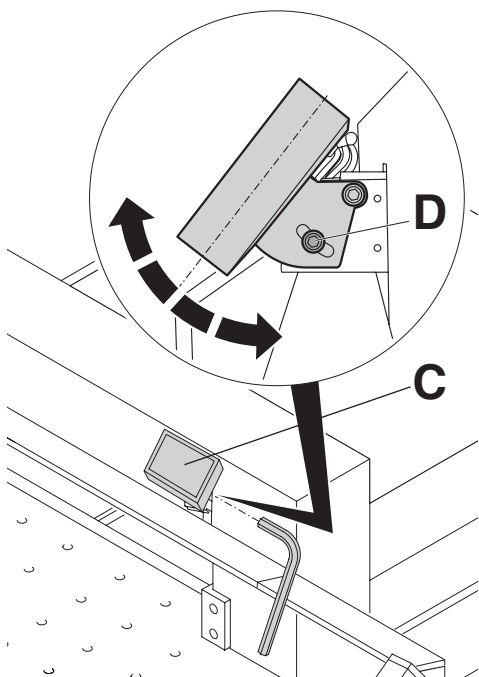
Verwijder de lichtstraal (1 - 2.).



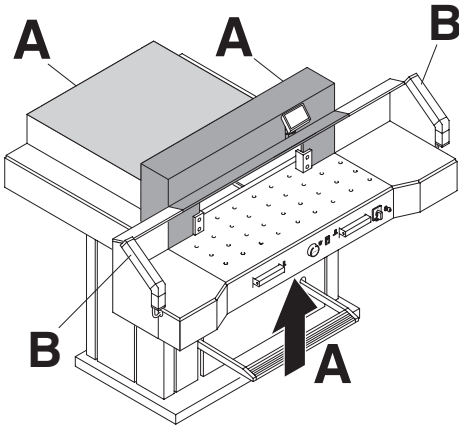
Schroef de zijtafels en de lichtstraal vast (1 - 6.).



Steek de stekker in het stopcontact.



Het display (C) kan worden gedraaid. Door de inbusschroef (D) (inbussleutel zit in de gereedschapset) los te draaien kan het display binnen het slobgat worden gedraaid. Inbusschroef weer vastdraaien.



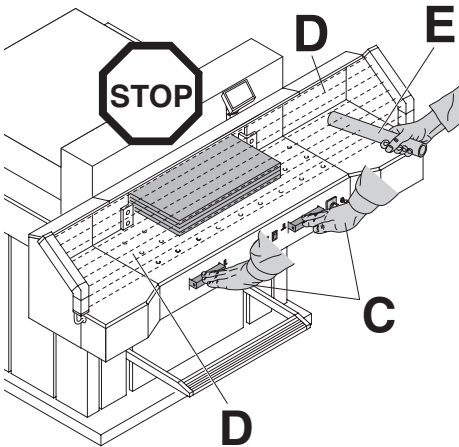
Met de machine mag pas worden gewerkt wanneer de bedrijfshandleiding en de veiligheidsinstructies werden begrepen. Veiligheidsinrichtingen vóór elk werkbegin op volledigheid en werking controleren.

- Alle beschermkappen moeten zijn gemonteerd (A).
- De veiligheidsstraalgeleider moet gemonteerd zijn (B).
- De snijvrijgave is alleen toegestaan wanneer de tweehandsbediening tegelijkertijd wordt bediend (C).

• **Veiligheidsstraal:**

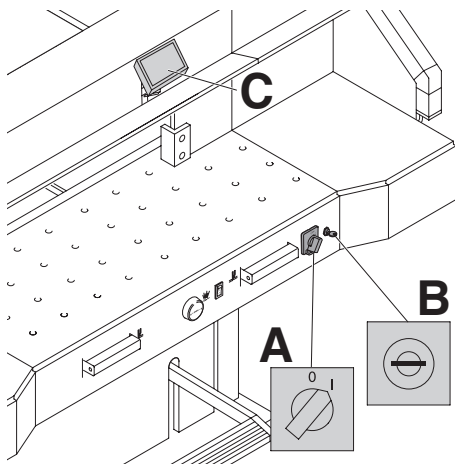
Wanneer de teststaaf

(E, gereedschapsset) in beschermveld (D) wordt gehouden, dan moet een geactiveerde cyclus onmiddellijk stoppen.




Het wordt aanbevolen de uitgevoerde controles in een handboek bij te houden.

Inbedrijfstelling



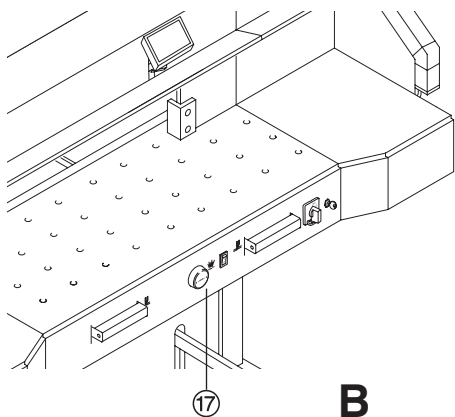
Hoofdschakelaar op positie "I" (A)
sleutel naar rechts draaien (B).

De machine is gebruiksklaar.

Start  drukken (C).

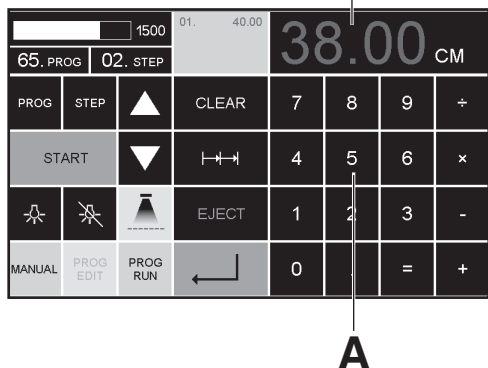
(Referentiepunt 72 cm of 28,346 inches wordt ingesteld).

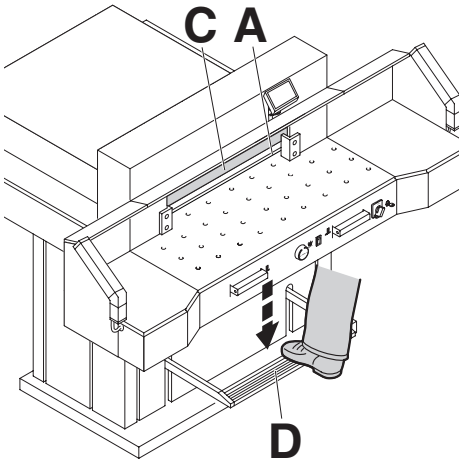
De machine is nu gebruiksklaar.



De maat wordt ingesteld:

- handmatig door middel van het elektronische handwiel ⑰
 - door de snijafmetingen te programmeren (A).
- De maat verschijnt in het display (cm of inch) (B).





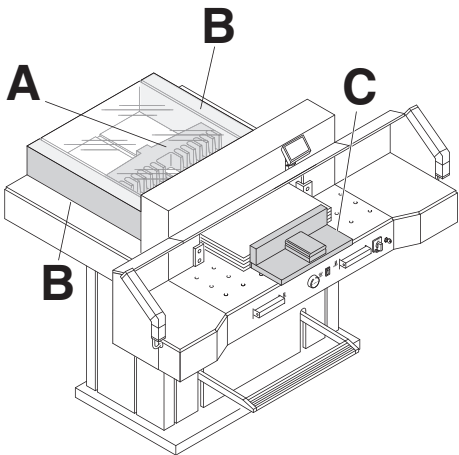
Optische snij-aanwijzer:

Snede-indicatie door optische lichtstraal (A). Het mes snijdt aan de voorste rand van de lichtstraal.

Mechanische snij-aanwijzer:

De klem (C) kan gebruikt worden als snijlijn indicator. Vooraf klemmen kan uitgevoerd worden met het voetpedaal (D).

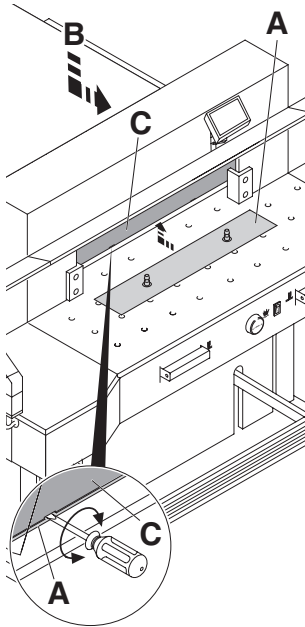
Optische snij-aanwijzer en mechanische snij-aanwijzer, enkel te gebruiken wanneer geen exacte snit vereist is.



De stapel papier kan tegen de achteraanslag (A) en tegen de linker of rechter zijaanslag (B) worden gelegd.

Gebruik de meegeleverde stapelhoek (C) om de stapel papier te verschuiven.

Aanwijzing: leg de stapel papier telkens voor het snijden met de stapelhoek tegen de achteraanslag.



Afdekklaap:

Een beschermplaat (A) kan onder de persbalk gemonteerd worden zodat er geen afdrukken op gevoelige materiaal soorten terecht komen.

Demontage:

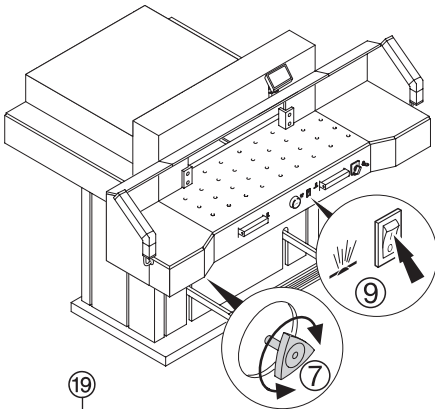
- Verwijder de klemplaat (A) door de schroevendraaier (zoals meegeleverd in gereedschapset) te draaien in de ruimte tussen de klem en klemplaat.
- Berg de klemplaat op in de geleverde houder (B).
→ De resterende snijbeweging zonder papieraandruk is 20 mm.

⚠ Attentie!

Let erop dat de papieraandruk zich in de meegeleverde houder bevindt. Anders kan de afmeting van 20 - 90 mm niet worden gesneden.

Om aan te brengen:

- De klemplaat (A) is vastgezet aan de bovenkant in de klem (C).
→ De resterende snijbeweging met papieraandruk is 90 mm.



Luchttafel:

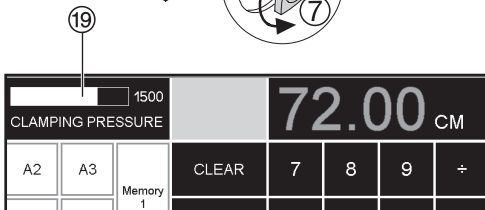
De luchttafel zorgt ervoor dat het papier makkelijker te positioneren is.



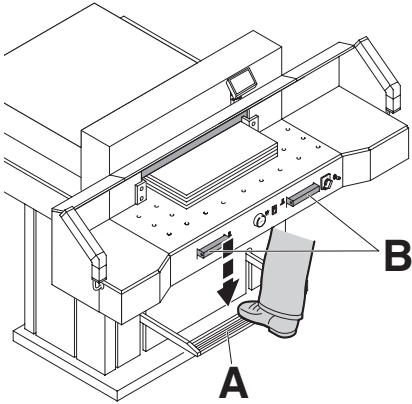
Instelling perskracht:

De perskracht kan doormiddel van de afstelknop (7) ingesteld worden.

Deze kunt u aflezen op het bedienings paneel (19)



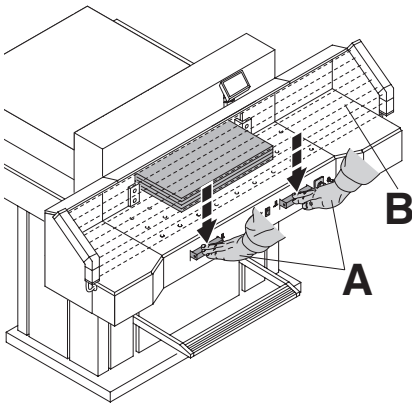
Bediening



Bij het snijden beweegt de drukbalk automatisch.
Het papier kan alvast aangedrukt worden, met de voetpedaal (A).
Aandrukken en snijden starten door de handels (B) op de voortafel in te drukken.

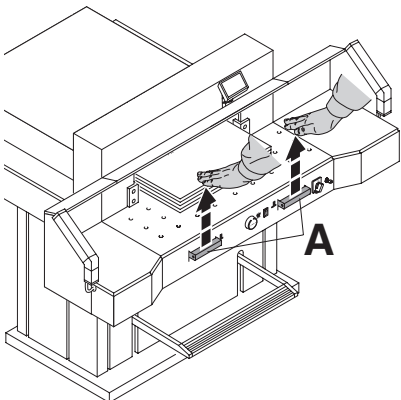
Symbolen voor activeren snijden:

Snijden met automatische papieraandruk



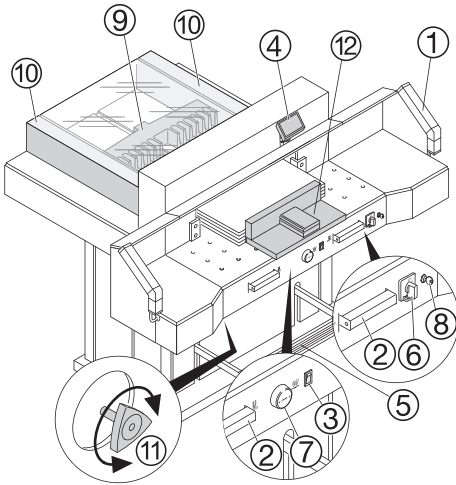
Snijden:

Druk de beide handels (A) tegelijktijd in en houd ze ingedrukt tot het snijden is beëindigd.
En de ruimte tussen foto elektrische cellen (B) vrij is.



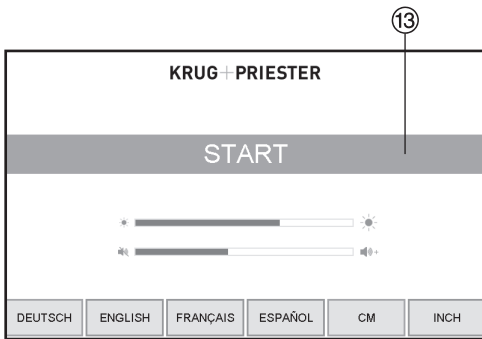
Beëindigen of onderbreken van het snijden:

Laat één of beide handels (A) los.



Bedieningselementen

- ① - Foto-elektrische beveiliging
- ② - Druktoetsen vooraandruk en snijden
- ③ - Luchttafel aan-uit
- ④ - Verstelbare achteraanleg
- ⑤ - Persen met voetpedaal
- ⑥ - Hoofdschakelaar
- ⑦ - Draaiknop (EP) of slinger voor instellen van achteraanleg
- ⑧ - Sleutel-schakelaar
- ⑨ - Achteraanleg
- ⑩ - Zijaanleg links of rechts
- ⑪ - Instelling perskracht
- ⑫ - Opstoter



Starten van de machine

- Zet de hoofdschakelaar ⑥ op "I". Startscherm verschijnt. De volgende functies zijn aan te passen:
 Helderheid
 CM/Inch
 Geluidstiptoets volume
 Taal
 Tonen / status fotocel ⑳ groen - rood
 Indicatie perskracht ㉑
 - Druk knop **START** ⑬ in → de achteraanleg ⑨ verpaast zich naar achter en zoekt zijn referentiepunt. Wachten tot er een maat op de display ④ verschijnt.
 7260 = 72.00 cm, 28.346 inches
 - De DIN en vrij programmeerbare afmetingen zijn herroepbaar met de respectievelijke knoppen ㉒.
- Memory 1: A2, A3, A4, A5,
 Memory 2: A6, A7, B3, B4
 Memory 3:

—	—	—	—
---	---	---	---

 Memory 4:

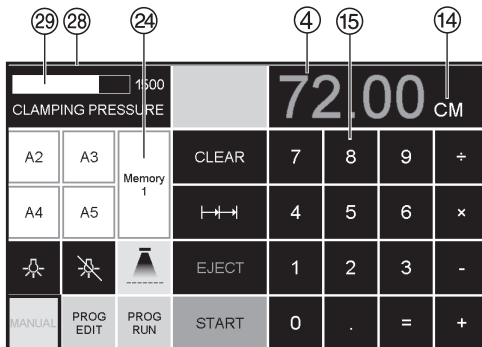
—	—	—	—
---	---	---	---

 en in inches
 Memory 1: 4 ¼", 5 ½", 7", 8 ½"
 Memory 2: 11", 12", 14", 17"
 Memory 3:

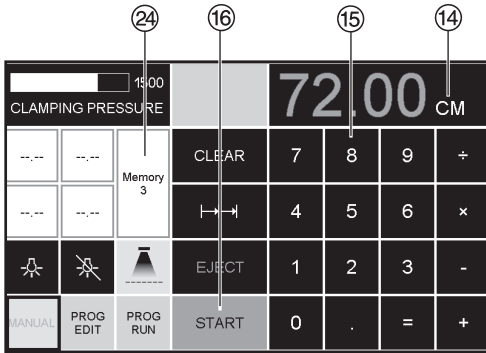
—	—	—	—
---	---	---	---

 Memory 4:

—	—	—	—
---	---	---	---



Bediening



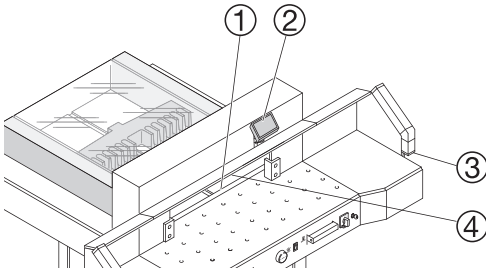
- In geheugen 3 + 4 (mm en inch) worden geen afmetingen opgeslagen. Tot een eerste invoering van data wordt de volgende getoond in de betreffende velden: . **De ingevoerde afmetingen blijven opgeslagen. Ze kunnen niet verwijderd worden, maar wel overschreven.**

Hoe geheugen 3 en 4 te programmeren

Druk op de geheugenknop voor toegang tot het geheugenplatform (3 of 4). Voer de gewenste afmetingen in of overschrijf ze. Druk op de knop and houdt deze ingedrukt tot je een akoestisch signaal hoort, de afmetingen zijn dan opgeslagen.

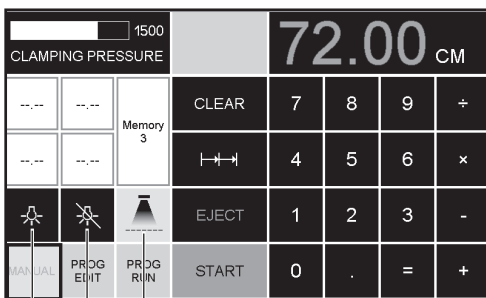
⚠ Attentie!

Controleer nauwkeurig of u de juiste maten en informatie (cm of inch) instelt.
(7260 = 72.00 cm, 28.346 inch)
Wordt weergegeven op het scherm te zien .



Na 30 minuten schakelt het machine over op de energiebesparende modus. Het machine wordt weer geactiveerd door aanraking van het numerieke gedeelte .

Het werkgebied heeft een met LED verlichting .



De LED knop heeft 3 schakelstanden:

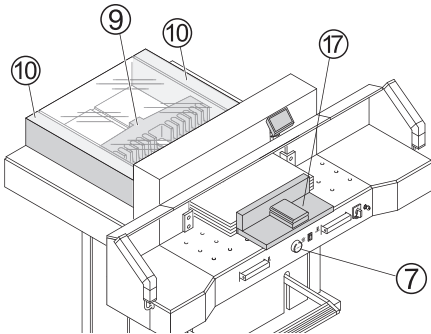
Druk 1 x → helderheid 3

Druk 2 x → helderheid 2

Druk 3 x → helderheid 1

Licht OFF → .

Optische snij-aanwijzer → (ON/OFF) .



Snijden

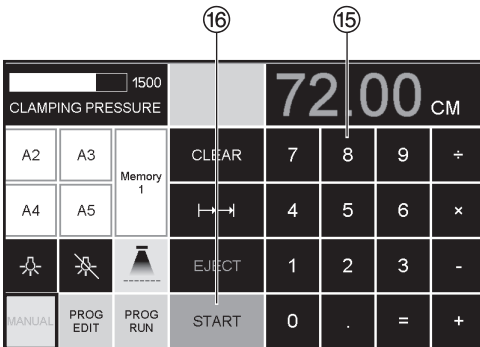
⚠ Attentie!

- Om de stapel te draaien dient de achteraanleg eerst naar voren te worden verplaatst.
- Beëindig de opwaartse beweging van de drukbalk niet door instructies te wijzigen.
- Wacht tot het scherm groen is voordat een snede geactiveerd worden
- Het mes moet steeds bovenaan blijven en door de drukbalk afgedekt zijn. Raak het mes nooit aan.

⚠ Opgelet voor ongelukken.

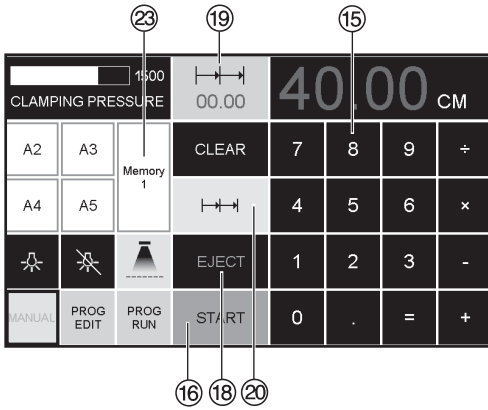
Snijden op een bepaalde maat

- Druk op **MANUAL**
- Voer de gewenste maat met de tiptoetsen ⑮ in → Afmeting wordt in rood weergegeven (een foutieve instelling kan steeds verbeterd worden door de **CLEAR** toets in te drukken).
- Druk **START** ⑯ drücken → er wordt naar maat toe bewogen → Afmeting wordt in groen weergegeven
- Plaats het papier op de tafel en duw het met behulp van de papierstoter ⑰ tegen de achteraanleg ⑨ en linkse zijaanleg ⑩.
- Snijden.



Snijden volgens markering

- Druk op **MANUAL**
- Stel de achteraanleg in met behulp van de draaiknop ⑦.
- Plaats het papier op de tafel en duw het met behulp van de papierstoter tegen de achteraanleg ⑨ en linkse zijaanleg ⑩.
- Met de slinger ⑦ naar rechts draaien tot de markering op het te snijden papier zich onder de optische lichtstraal bevindt.
- Hoe verder het wiel naar rechts wordt gedraaid, des te sneller beweegt de achteraanleg ⑦. De achteraanleg kan alleen achteruit worden bewogen tijdens de snelle modus door de draaiknop naar links te draaien.



Eject-toets

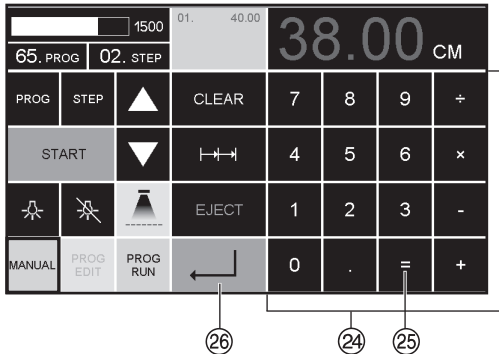
Als u de toets **EJECT** (18) indrukt in plaats van de **START** toets (16) nadat de juiste maat werd ingesteld, zal de achteraanleg zich naar voor bewegen zodat het papier gemakkelijk kan weggehaald worden. Dan pas zal de achteraanleg zich naar de laatste instelling begeven.

Meervoudige snijden

- Voor de beginafmeting in op het scherm (15).
- Ga door naar de afmeting door op **START** te drukken (16)
- Druk het papier tegen de achteraanleg aan.
- Druk op meervoudige snede ige sn (20)
- Het teken van meervoudige snede verschijnt linksboven gelijk met de waarde 00.00 (19)
- Voer meervoudige snede afmetingen in (verschijnt in rode letters)
- Druk op **START** → de achteraanleg verschuift per meervoudige snijmaat
- Dit wordt elke keer herhaald zodra een snede geactiveerd is.

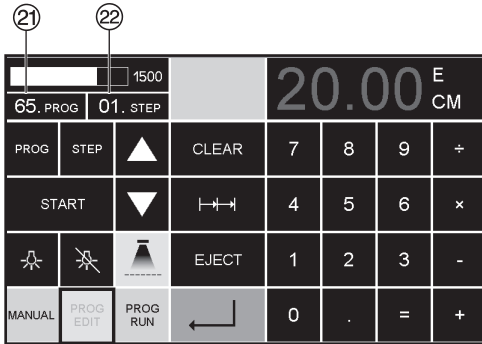
Afsluiten van de programma-modus

- Druk op meervoudige snede (20) (geel). Meervoudige snede teken en waarde worden verwijderd.



Zakrekenmachinefunctie (24)

- Bereken de gewenste maat, bijv. $40 - 2$ \square (25) \rightarrow \downarrow (26), de berekende maat 38 wordt aangerezen.



Programmeren

Met dit programmeersysteem kunt u 99 programma's met elk 99 stappen programmeren. Een stap is een slijmaat. Als het programma nummer is gekozen kan eenvoudig met de ▼ en ▲ toets van stap naar stap door het programma worden gegaan. Eerste cijfer in display ②① = Programmanummer, tweede cijfer in display ②② = Programmastap.

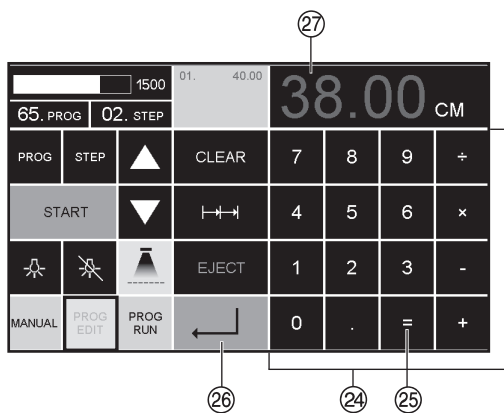
De ingevoerde programma's blijven in het geheugen bewaard.

Oproepen Programma

- **[PROG EDIT]** indrukken → "Load program no." verschijnt.
- Programmanummer 01...99 ingeven en met Enter ↵ oproepen (Bovenste cijfer ②① in scherm - Programmanummer).
- Verschijnt er op het scherm een maat, dan is het programma bezet, ander programma kiezen.
- Programmastap "01 Step" 00.00 ②② wordt aangegeven (Onderste cijfer ②② in scherm - programmastap).
- Maat ingeven of met het handwiel ⑦ instellen
- Maat met Enter bevestigen ↵, volgende programmastap wordt aangegeven
- Volgende maat ingeven en met Enter ↵ bevestigen enz.
- Wordt het programma meteen verwerkt → **[RUN]** indrukken
- Op Enter drukken ↵
- Op **[START]** drukken
- Programmamodus beëindigen door op **[MANUAL]** te drukken

Het annuleren van het programma

- **[PROG EDIT]** indrukken
- 3 x **[PROG]** indrukken. → er verschijnt "Delete program no."
- Programmanummer ingeven
- Op Enter drukken ↵
- Op Enter drukken ↵.



Zakrekenmachinefunctie (24) in het programma

- Druk op **PROG EDIT**
- Voer het programmanummer in
- Voer de 1e stap van het programma in, bijv. startmaat 40
- Sla op met Enter ↓ (26)
- Bereken de gewenste maat, bijv. $40 - 2$ (25) → ↓ (26), de berekende maat 38 (27) a licht op.
- Door nogmaals op de Enter-toets ↓ (26) te drukken wordt de berekende maat in de desbetreffende stap opgeslagen.



Het aanpassen van een programma indien snijteken afwijkt

- Druk op **PROG RUN** → "Load program no." verschijnt Programmanummer 01 ... 99 ingeven, en met 2 x ENTER ↵ ga naar stap 1.
- Corrigeer de snijpositie van de achteraanleg met het handwiel.
- **MODIFY** ② verschijnt op het scherm en de afmeting flinkt.
- Om op te slaan druk op **MODIFY**
- Voer het snijden uit en draai het papier
- Als het snijteken afwijkt kan dit bij de tweede snede gecorrigeerd worden middels het handwiel - zie boven.
- Correctie is alleen mogelijk gedurende de eerste twee sneden.
- Na het verlaten van de **PROG RUN** modus wordt de oorspronkelijke data weer opgeslagen.

Verwijder een stap

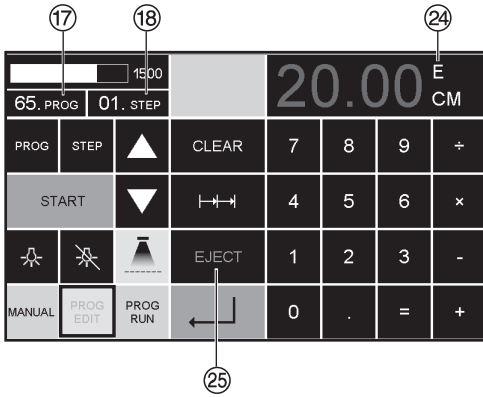
- Druk op **PROG EDIT**
- Geef programmanummer in, met Enter ↵ oproepen
- Kies een programmastap met de pijlen ▲ en ▼.
- Scroll met **STEP** tot "Delete program no." verschijnt.
- Druk 2 x op ENTER ↵.

Voeg een stap toe

- Druk op **PROG EDIT**
- Kies een programma, met Enter ↵ oproepen
- Druk 2 x **STEP** "Insert step no." verschijnt.
- Enter invoegpositie b.v. 02
- Bevestig met ENTER ↵
- Voer een afmeting in
- Sla de afmeting op met ↵
- De snijpositie kan op het scherm aangegeven worden met de pijlen ▲ en ▼.

Programmastap overschrijven

- Druk op **PROG EDIT**
- Programma kiezen, met Enter ↵ oproepen.
- Met Step bladeren tot "Load step no." verschijnt
- B.v. stap 03 ingeven
- Met Enter ↵ bevestigen
- Nieuwe afmeting ingeven, met Enter ↵ opslaan.

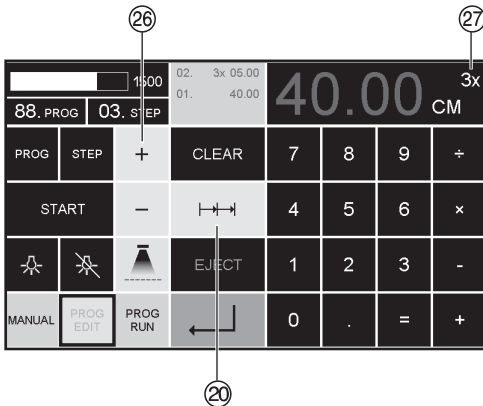


Uitwerpfunctie programma

- Indien een korte afmeting b.v. 30 cm en daarna een lange afmeting b.v. 40 cm wordt gesneden aan het begin van het programma, dan is beter een **EJECT** (24) in te voegen na de eerste snede zodat het papier naar de voorkant wordt gedrukt.
- De **EJECT** functie kan elke keer worden toegevoegd zodra een afmeting wordt ingevoerd en wordt uitgeworpen voordat er doorgegaan wordt naar de volgende afmeting. Als de **EJECT** functie is geprogrammeerd dan verschijnt er een "E" (24) rechtsboven op de display.
- Invoeren van een **EJECT** functie, dus in het programma. Kies een programma en ga naar de stap die aangepast moet worden met de pijlen (▲) en (▼). Voer de nieuwe afmeting in en voor activering met de enter knop ↵ druk op **EJECT** (25).

Voorbeeld van een uitwerpfunctie programma

- Druk op **PROG EDIT**
- Voer programmanummer in b.v. 08
- Druk op Enter ↵
- 1. Voer programmastap in b.v. 30 cm
- Druk op Enter ↵
- 2. Voer programmastap in b.v. 40 cm
- Druk op **EJECT** en met Enter ↵ wordt de afmeting opgeslagen

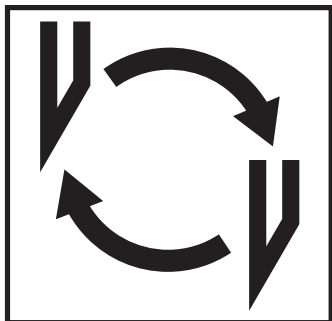


Hoe het voorbeeld werkt

- Druk op **PROG EDIT**
- Voer programmanummer 08 in
- Druk op Enter ↵
- Druk op **START**, afmeting wordt ingesteld
- Voer papier in
- Voer snijgang 1 uit
- Eject (uitwerp is compleet, draai het papier)
- De achteraanleg verschuift naar programmastap 2
- Voer snede 2 uit

Kettingmaat snijprogramma

- Druk op **PROG EDIT**
- Voer programmanummer in
- Voer de eerste programmastap in b.v. startafmeting 40 cm.
- Sla de afmeting op met Enter ↵
- Druk op het symbool van meervoudige snede (↔) (26)
- Voer het aantal sneden in (26) met de + knop (27) (max. 15 sneden) gevolgd door de meervoudige snede afmeting (snijbreedte)
- Opslaan met Enter ↵.



Indien de kwaliteit van het snijden te wensen overlaat:

- snijdiepte nakijken (zie p. 32)
- snijlat nakijken (zie p. 28)
- mes vervangen of laten slijpen (zie p. 24 - 32)

Indien het mes een hoogte heeft van 8,3 cm / 3,29 inch kan het niet meer geslepen worden. Het mes moet worden vervangen.

Messen mogen enkel geslepen worden door een gekwalificeerde leverancier of door de fabrikant Krug & Priester, D-72336 Balingen.

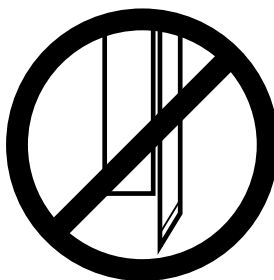
⚠ Waarschuwing!

Opgelet voor ongelukken!

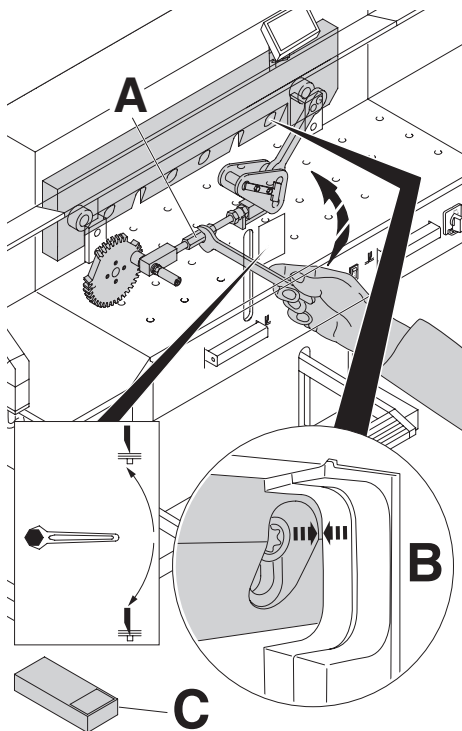
Hes mes is extreem scherp!

Demonteer of vervoer de messen niet zonder houten mesbeschermer!

Het vervangen van de messen mag enkel toegestaan worden aan hiervoor opgeleid personeel.



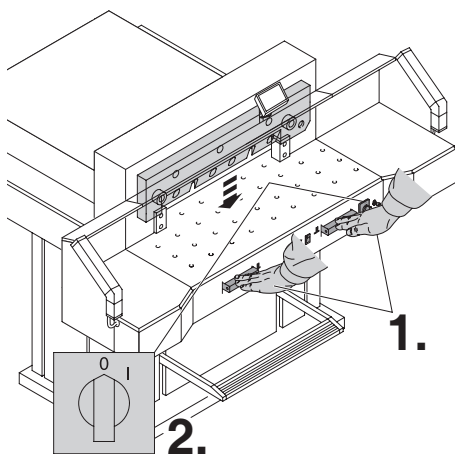
Vervangen van het mes en de snijlat



Draai de mesdiepte-instelling (A) naar boven totdat de messchroefuitsparing overeenkomt met de frame-uitsparing (B), (schroevendraaier in gereedschapset (C)).

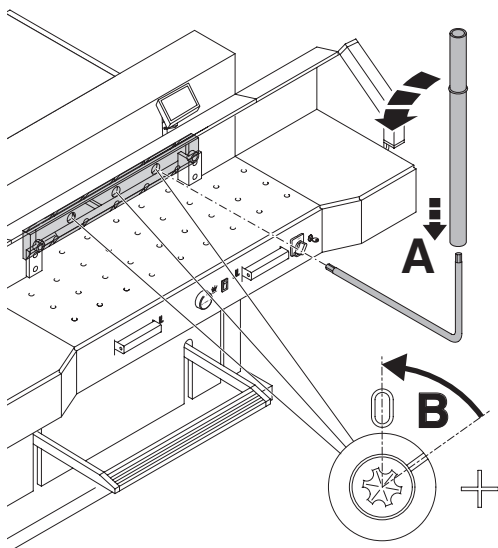
Verwijder de steeksleutel

⚠ **Waarschuwing ! Kans op letsel!**

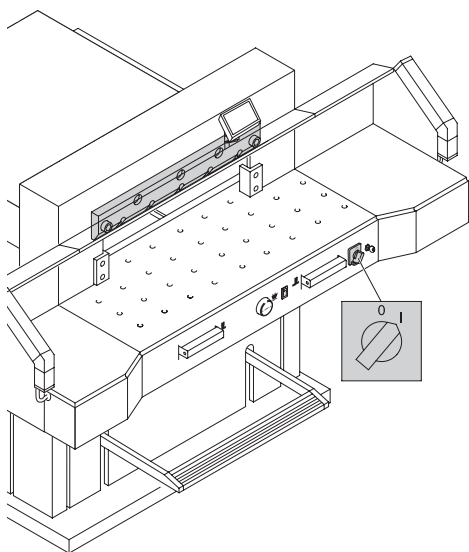


Mes naar beneden bewegen (1.) door het snijden in werking te zetten en één van beide knoppen ingedrukt te houden. Dan de hoofdschakelaar (2.) uitzetten.

Vervangen van het mes en de snijlat

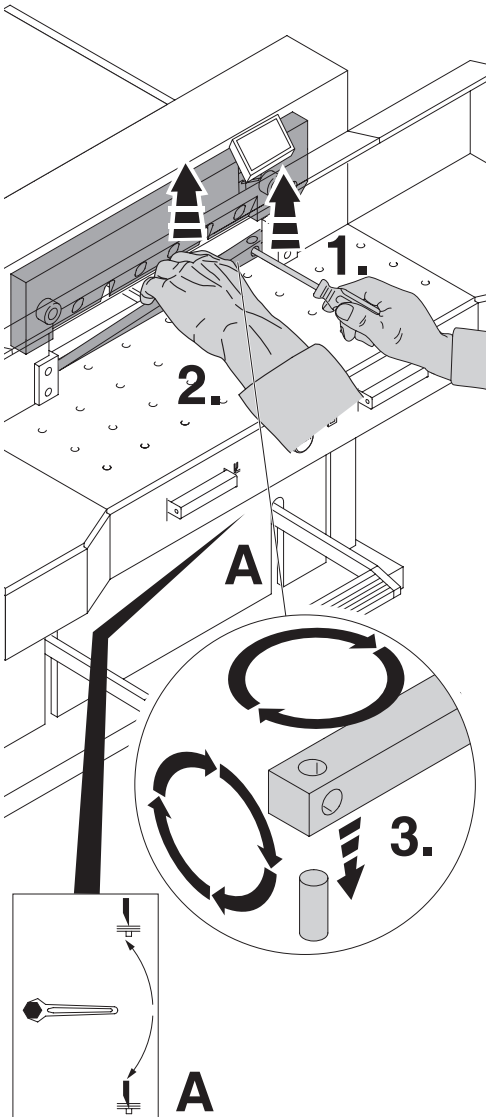


De 3 nu zichtbare 'exenter' schroeven met de speciale sleutel en verlengbuis (A) (in gereedschapset) tegen de wijzers van de klok in naar "0" draaien (B).



Neem de speciale sleutel weg en zet de hoofdschakelaar uit tot het mes terug in de oorspronkelijke positie komt.

Vervangen van het mes en de snijlat



Neem de snijlat met behulp van een kleine schroevendraaier uit de gleuf. Draai, keer of vervang ze. (de snijlat kan 8 x gekeerd worden).

Vervangen van snijlat (zonder mesvervangning).

- Draai de mesdiepte-instelling (A) naar boven totdat de messchroefuitsparing overeenkomt met de frame-uitsparing (B), (z.p. 25 boven) (zoniet zal de eerste snit te diep in de snijlat dringen).
- **Verwijder de steeksleutel.**
- Neem de snijlat weg volgens de tekening links bovenaan.
- Draai de snijlat (de niet-gebruikte kant moet tegen het mes komen te liggen) en plaats ze in de gleuf.

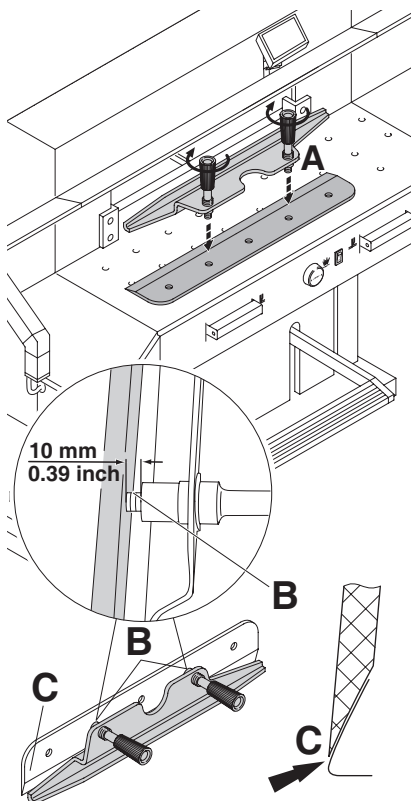
⚠ Waarschuwing!

!! Opgelet voor ongelukken!

Snijtest na het vervangen van de snijlat (zonder mesvervangning).

- Plaats het papier op de tafel en snij
- Als het laatste vel papier niet gesneden is over heel de lengte draai dan de mesverstelspil (A) 1/12 draai naar onder.
- Herhaal dit zolang het laatste vel niet over de gehele lengte gesneden is.

Vervangen van het mes en de snijlat

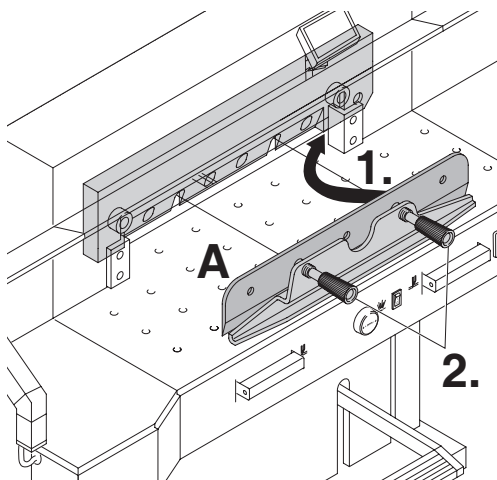
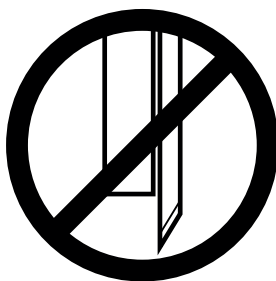


Neem het nieuwe of geslepen mes voorzichtig uit de houten mesbeschermer en schroef het in het mesvangset (A)

- Opgelet! Een afstand van 10 mm of 0,39 inch in acht houden (B)
- Bedek het mes (C)

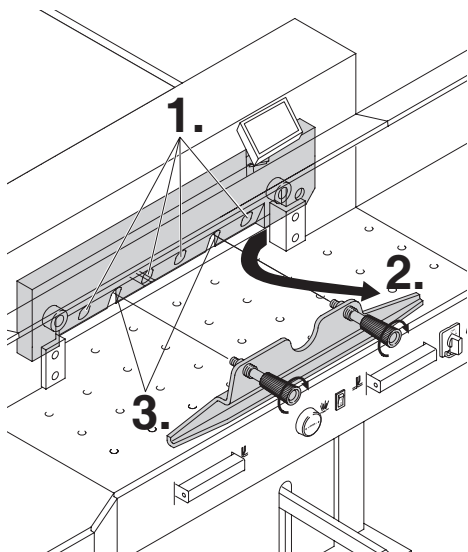
⚠ Waarschuwing!

!!Opgelet voor ongelukken!

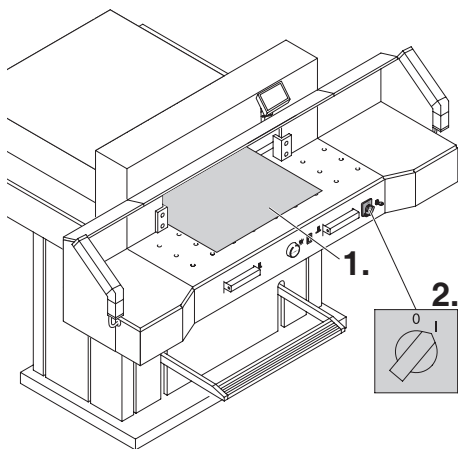


Het nieuwe mes met het mesvangset (A) erop geschroefd helemaal naar boven in de meshouder (1.) schuiven en daar vastdraaien (2.).

Vervangen van het mes en de snijlat

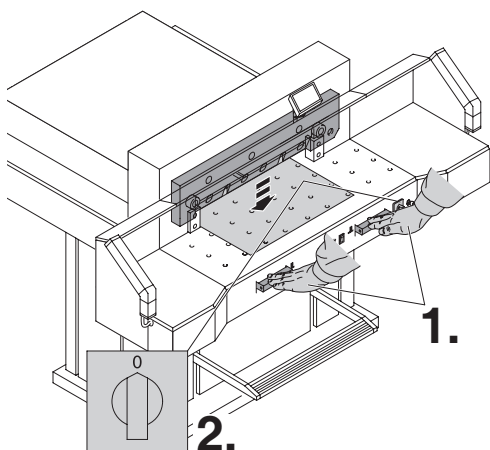


Lichtjes 4 van de 6 messchroeven vastdraaien (1.). Het mesvervangset wegnemen (2.). Lichtjes de resterende messchroeven vastdraaien (3.).

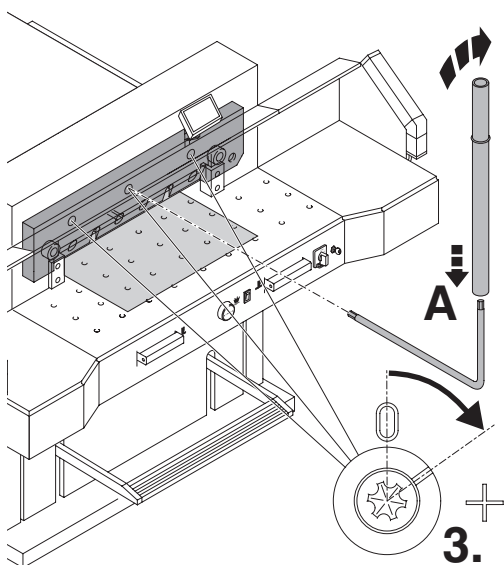


Alle gereedschap verwijderen en papier over de gehele breedte van het snijbereik leggen (1.). Hoofdschakelaar terug naar positie "I" brengen (2.).

Vervangen van het mes en de snijlat

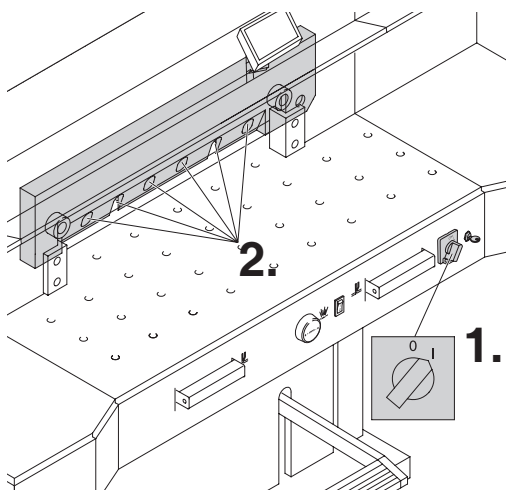


Mes naar beneden halen door gelijktijdig op beide snijtoetsen te drukken (1.). Hou een van beide toetsen ingedrukt en draai de hoofdschakelaar naar "0" (2.).

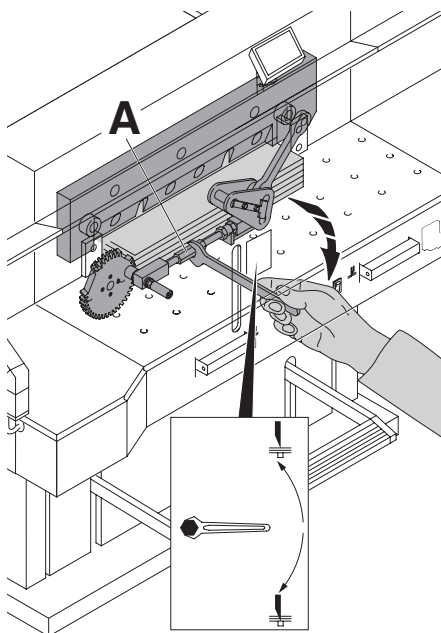


Met de speciale sleutel (A) de 3 'exenter' schroeven naar onderen draaien tot het papier over heel de lengte is doorgesneden (3.) (hierbij moet het mes parallel blijven en niet te diep in de snijlat dringen).

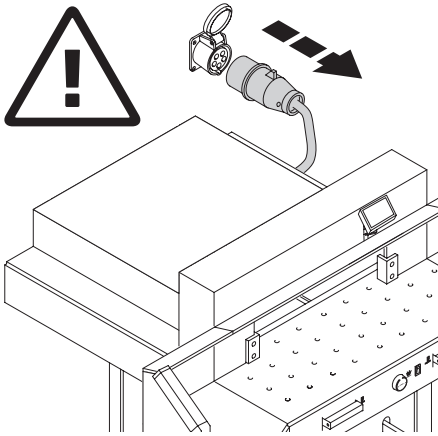
Vervangen van het mes en de snijlat



Hoofdschakelaar naar positie "I" brengen (1.).
Het mes verplaatst zich opwaarts.
Alle 6 messchroeven vastdraaien (2.).

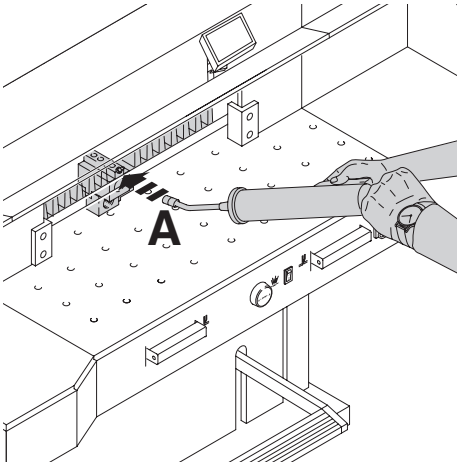


Voer een snijtest uit. Als het laatste vel of vellen papier niet gesneden zijn over heel de lengte, draai dan de mesverstelspil (A) 1/12 draai naar onder. Herhaal dit zolang het laatste vel niet over de gehele lengte gesneden is. Laat het mes niet te diep snijden (wordt sneller bot).

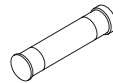


⚠ Waarschuwing!

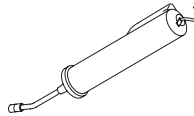
- Het onderhoud mag alleen door bekwaam en opgeleid personeel worden verricht.
- Voor servicewerkzaamheden en verwijderen van de kap stekker eruit trekken.



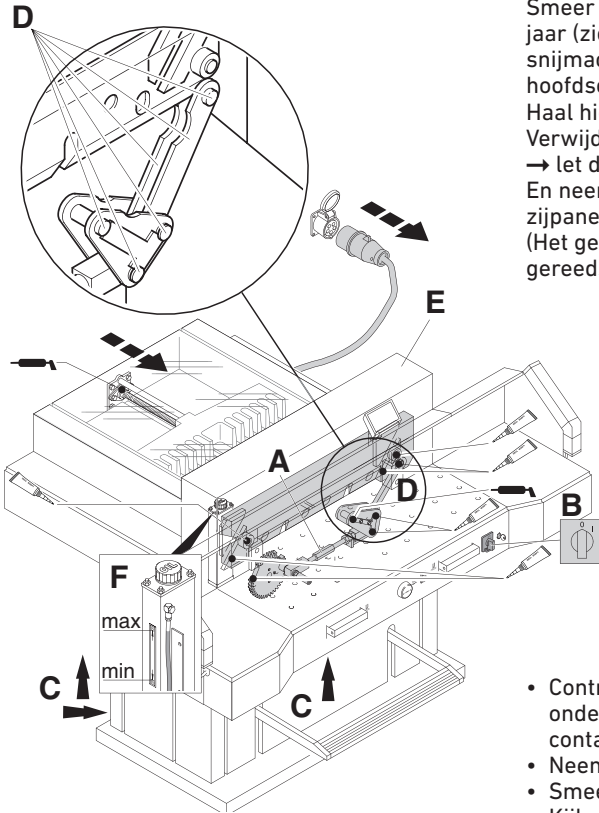
Smeer wekelijks de achteraanlegandrijving (A). Breng hiervoor de achteraanleg zo ver mogelijk naar voor (gebruik speciaal vet voor snijmachines).



Vetpatroon
• No. 9800 933



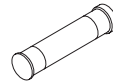
Vetpers
• No. 9004 683



Smeer de andere onderdelen tweemaal per jaar (zie afbeelding) (gebruik speciaal vet voor snijmachines). Breng hiervoor de hoofdschakelaar naar positie "0" (B). Haal hierbij de stekker uit het stopcontact. Verwijder de bovenste voorafscherming (E) → let daarbij op de kabel. En neem het voorpaneel en de spanhouten zijpanelen weg (C). (Het gereedschap vindt u in de gereedschapset).



No. 9000 625




No. 9800 933



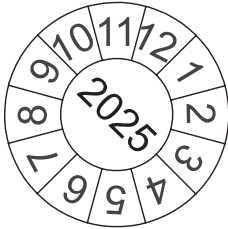
No. 9001 828

- Controleer de olie (F). Indien deze zich onder het minimum bevindt, neemt u dan contact op met uw dealer.
- Neem de papierresten weg.
- Smeer de machine.
- Kijk de eventuele slijtage van de 4 moeren en de 2 drukstangen na (D). Indien nodig, verwittig de klantendienst.
- Monteer de machine.

Wanneer de machine meer dan 5 uur per dag gebruikt wordt, dient het onderhoud vaker te gebeuren.

 = Smeerpunten op de machine.

Next Maintenance



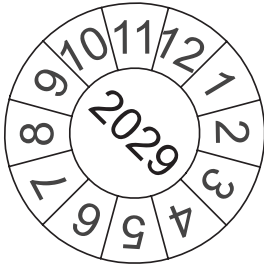
Krug & Priester GmbH & Co. KG
72336 Balingen - Germany

Parts & Service HOTLINE

Germany: +49 7433 2690
France: +33 3 8820 5435
North America: +1 843 552 2700
All other countries: Please contact
your local distributor
www.krug-priester.com

Jaarlijkse inspectie

Om de bedrijfszekerheid te waarborgen en voortijdige slijtage te voorkomen, adviseren wij de machine jaarlijks door een gekwalificeerde technicus te laten controleren en onderhouden.

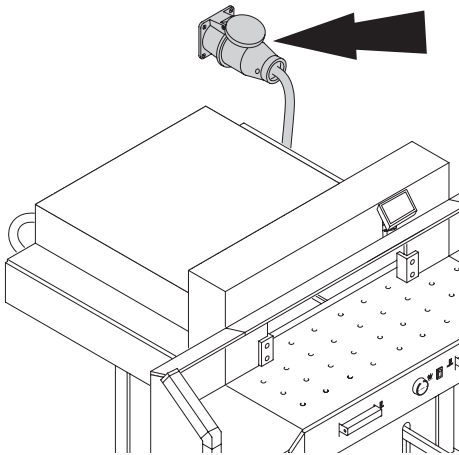


Veiligheidskeuring

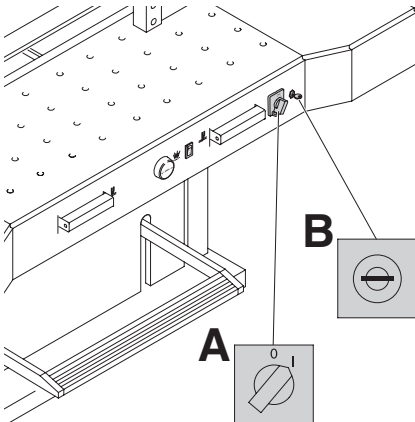
De veiligheidsvoorschriften zijn van toepassing voor het land waarin de snijmachine gebruikt wordt. De producent beveelt een 5-jaarlijkse veiligheidskeuring aan, uitgevoerd door een geautoriseerde keuringsinstantie.



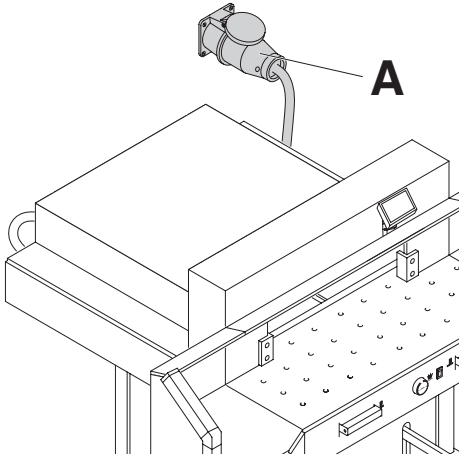
De machine werkt niet!



Zit de stekker in het stopcontact?



Hoofdschakelaar in positie "I"? **(A)**
Controlesysteem ingeschakeld? **(B)** (sleutel naar rechts draaien)
Controleer de hoofdzekering van het gebouw!
Snijden zie pagina 15

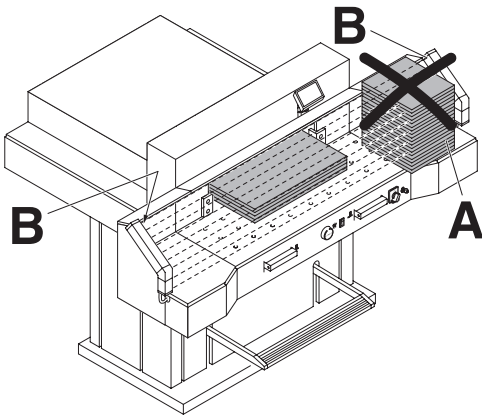


De machine werkt niet nadat de machine verplaatst is naar een andere locatie.


Wanneer de machine nog steeds niet functioneert dient de draairichting veranderd te worden. Daar deze machine volgens het IEC-genormde draaiveld van draden is voorzien, adviseren wij een verandering van de draairichting op de bedrijfsplaats alleen door een vakman te laten uitvoeren. Pas anders de verandering van draairichting in de stekker (A) aan door de aansluitingen "L1" en "L2" te verwisselen.

⚠ Waarschuwing!

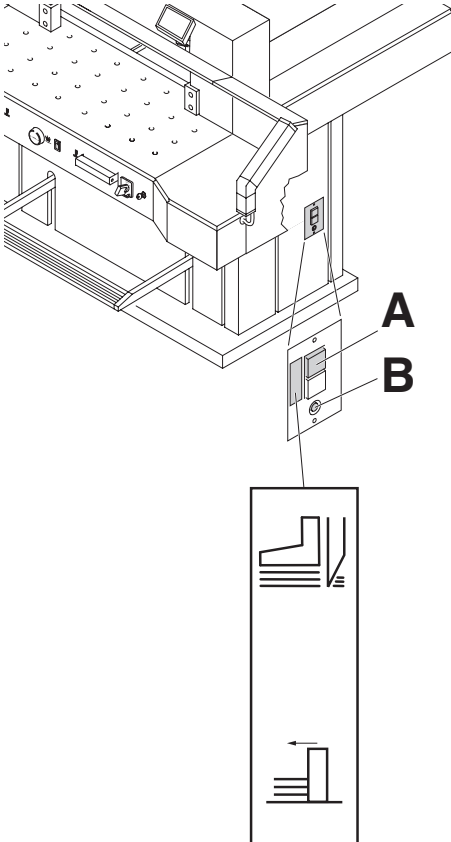
Verkeerd verwisselen van de aansluitingen kan het leven van de gebruiker in gevaar brengen. **Raadpleeg in twijfelgevallen een vakman.**



Er kan geen snijbeweging gemaakt worden.

- **Foto elektrische cel is onderbroken of vuil.** Verwijder alle voorwerpen in het bereik van het veiligheidsgebied (A) en reinig het glas van de zender (B) en ontvanger (B).
- **Maatinstelling is niet correct uitgevoerd.**  toets nogmaals indrukken.
- **Maat is onder de 9 cm.** De Drukbalkdeksel mag niet gemonteerd zijn. Drukbalkdeksel demonteren **en in de daarvoor bestemde houder plaatsen.** (zie pagina 14).

Mogelijke storingen



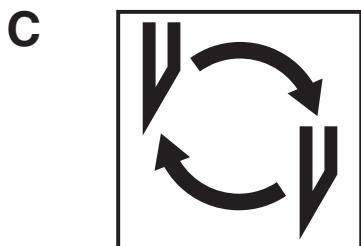
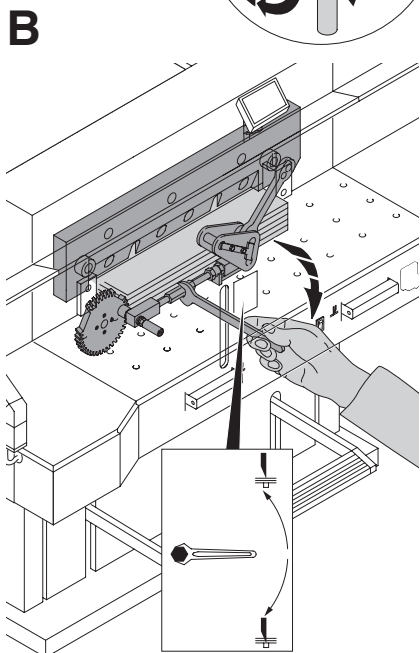
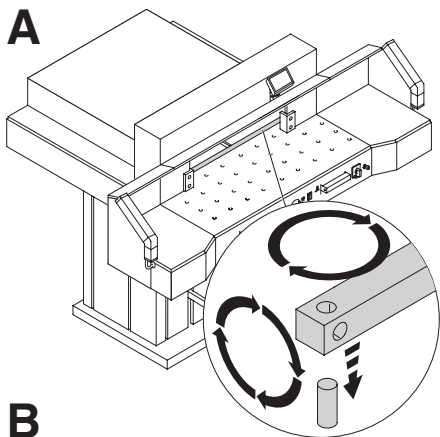
Machine schakelt uit:

- **Overbelasting.**
Veiligheidszekering (A) springt uit en druk de veiligheidszekering weer in (A).
- **Machine blokkeert.**
- **Mes is bot.**
Elimineer de reden van de storing en druk de veiligheidszekering (A) terug in.
- **Achteraanleg blokkeert.**
Veiligheidszekering (B) springt uit.
Elimineer de reden van de storing en druk de veiligheidszekering (B) terug in.

Veiligheidszekering voor

A = Mesaandrijving

B = Achteraanlegandrijving

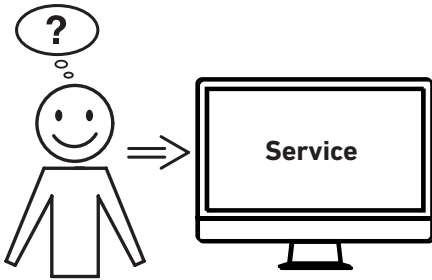


Laatste vel niet doorgesneden :

- Snijlat draaien of keren (**A**).
- Snijdiepte van het mes instellen met behulp van de mesverstelspil (**B**) (zie pagina 32)

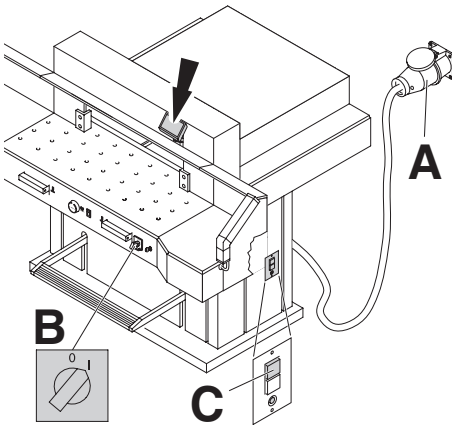
Slechte snijkwaliteit of mes blokkeert in de papierstapel :

- Vervang het mes (**C**) (zie pagina 24 - 32)



Motor draait maar mes beweegt niet.

- Veiligheidsrem is geactiveerd !
informer de klantendienst!
- www.krug-priester.de → "Service"
service@krug-priester.com



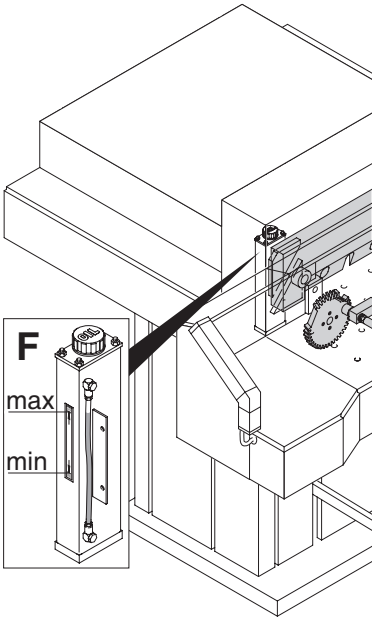
Verlichting display uit.

- Stekker in stopcontact (A) ?
- Hoofdschakelaar in positie "I" (B) ?
- Veiligheidszekering ingedrukt (C) ?
- Controleer de hoofdzekering van het gebouw!

Mogelijke storingen

Geen druk op de persbalk:

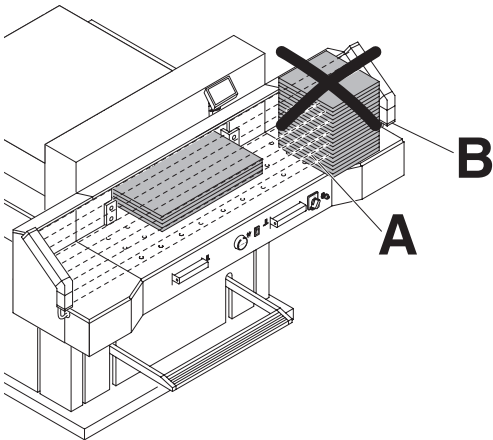
- Hydraulische olie dient bijgevuld te worden
- **Neem contact op met uw leverancier:**

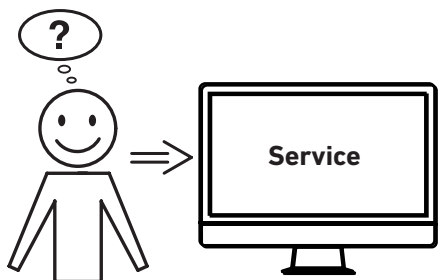


Probleemmelding - lichtstraal

Snede kan niet geactiveerd worden:

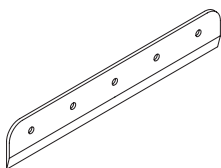
- Verwijder alle zaken die een belemmering zijn in het veiligheidsgebied (A)
- (B) Groen = klaar voor gebruik
Rood = lichtstraal is onderbroken of fout.





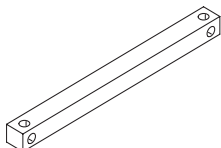
**Helpt geen van de vorige genoemde
probleemoplossingen?**

- Contact: Service
- www.krug-priester.com
 - service@krug-priester.com



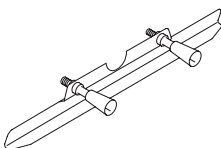
Reservemes

- No. 9000 141



Snijlatten (6 stuks)

- No. 9000 039 (rood)
- No. 9000 307 (grijs)



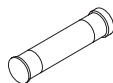
Mesvervangset ¹

- No. 9000 514



Vet slang ¹

- No. 9000 625



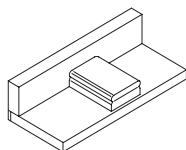
Vetpatroon

- No. 9800 933



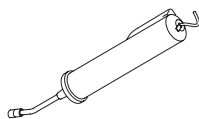
Borstel

- No. 9001 828



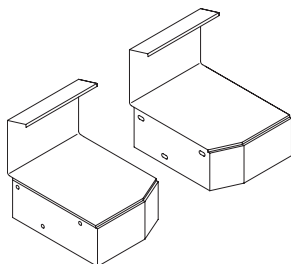
Papierstoter ¹

- No. 9000 521



Vetpers

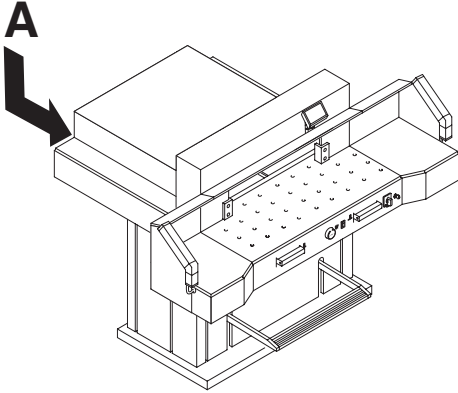
- No. 9004 683



2 zijtafels

- No. 9000 551

¹ Bij levering inclusief



Technische gegevens:

- Stroomvoorziening:
400 V, 3P+N+PE
220 V, 3P+PE
- Snij lengte: 720 mm
- Snij hoogte: 80 mm
- Tafeldiepte: 720 mm
- Geluidsniveau EN 13023: 72 dB (A)
- Minimaal benodigde ruisruimte
(breedte x lengte x hoogte)
1305/2100¹ mm x 1500/1600 mm x 1355 mm
- Stroomverlies < 3,5mA
- Stroomkabel standaard:
400 V: 5 x 1,5 mm², 16 A
220 V: 4 x AWG 14, 20 A
- Klemdruk: min. 250 daN, max 2000 daN
- Gewicht: 613 kg, 620¹ kg
- Capaciteit van hydraulische olie: 1,5 l
HLPD, viscositeit 46 mm² / sec. het volgens
DIN 51562.
Gebruikte olie moet gebracht worden bij
gerechtigde instantie.

¹ met zijtafels

De gedetailleerde technische gegevens vindt u op het typeplaatje van de machine (A). Een schakeldiagram bevindt zich in de schakelkast van de machine.

Bij eventuele garantieclaims, moet de machine voorzien zijn van het originele identificatielabel.

Foto-elektrische cel

- Totale reactie tijd van de foto elektrische cellen 120 ms
- Oplossing 14 mm/Minimale afstand 250 mm
- Oplossing 24 mm/Minimale afstand 320 mm
- Oplossing 39 mm/Minimale afstand 440 mm

Bedrijfsomgevingstemperatuur 10 °C - 60 °C

Luchtvochtigheid (niet condenserend)

15 % - 95%



De onderneming Krug + Priester heeft de volgende certificeringen:

- Kwaliteitsmanagementsysteem volgens DIN EN ISO 9001
- Milieumanagementsysteem volgens DIN EN ISO 14001
- Energiemanagementsysteem volgens DIN EN ISO 50001

Technische gegevens



I.T.E. Listed 802 D



Deze machine is goedgekeurd door toonaangevende, onafhankelijke veiligheidsinstituten en voldoet aan EG-normen 2006/42/EG en 2014/30/EG.

Geluidsniveau informatie:

Het geluidsniveau is 72 db (A) volgens norm EN 13023.

Technische wijzigingen voorbehouden.

EG-verklaring van overeenstemming

- Hiermede verklaren wij, dat de in de handel gebrachte machine

	GS- IDENT. No.	UL- IDENT. No.
7260	11072101	10072101

- voldoet aan de eisen van de in het vervolg genoemde bepalingen

2006/42/EG:

EC machinerichtlijn.

2014/30/EG:

EMV elektromagnetische compatibiliteitsrichtlijn.

2011/65/EU, 2015/863/EU

RoHS richtlijn.

- **Gebruikte geharmoniseerde normen, in het bijzondere**

**EN 60204-1; EN 1010-1; EN 1010-3; EN 55014-1; EN 55014-2;
EN 61000-3-2; EN 61000-3-3; EN ISO 12100;
EN ISO 13857; EN ISO 11204; EN 13023; EN ISO 13849-1;
BS EN 60204-1; BS EN 1010-1; BS EN 1010-3; BS EN 55014-1; BS EN 55014-2;
BS EN 61000-3-2; BS EN 61000-3-3; BS EN ISO 12100;
BS EN ISO 13857; BS EN ISO 11204; BS EN 13023; BS EN ISO 13849-1**

14.02.2022

Datum

Geautoriseerde vertegenwoordiging voor technische documentatie



Daniel Priester
- Directeur -

Krug & Priester GmbH & Co. KG
Simon-Schweitzer-Str. 34
D-72336 Balingen (Germany)

