

Luftreiniger  
Air Purifier  
Purificateur

DE  
EN  
FR

Betriebsanleitung  
Operating Instructions  
Mode d'emploi

## IDEAL Hercules



## **DE Bestimmungsgemäßer Gebrauch**

## **EN Intended Use**

## **FR Utilisation conforme**



### **DE Vorwort**

Vielen Dank, dass Sie sich für ein Gerät aus dem Hause IDEAL entschieden haben.

### **EN Introduction**

Thank you for choosing a device from IDEAL.

### **FR Préface**

Nous vous remercions d'avoir opté pour un appareil de la maison IDEAL.

### **DE Bestimmungsgemäßer Gebrauch**

- Das Gerät dient ausschließlich zur Reinigung der Raumluft in Innenräumen.
- Bitte lesen Sie vor Inbetriebnahme der Maschine unbedingt diese Betriebsanleitung und beachten Sie die Sicherheitshinweise. Die Betriebsanleitung muss jederzeit verfügbar sein.

### **EN Intended use**

- The device is used exclusively for cleaning the ambient air indoors.
- Please read these operating instructions before starting to use the device and please follow the safety instructions. The operating instructions must be kept available with the device at all times.

### **FR Utilisation conforme**

- L'appareil est exclusivement destiné à l'épuration de l'air ambiant en intérieur.
- Veuillez lire impérativement ce mode d'emploi et observer les consignes de sécurité avant la mise en service de la machine. Ce mode d'emploi doit être disponible à tout moment.



**DE Sicherheitshinweise**

- Halten Sie Verpackungsmaterial, wie z. B. Folie von Kindern fern! (Erstickungsgefahr)
- Befolgen Sie bitte diese Sicherheitsanweisungen, um das Risiko eines Feuers oder elektrischen Schlags zu vermeiden. Benutzen Sie das Gerät nur in Innenräumen.
- Verwenden Sie ausschließlich eine Steckdose mit der angegebenen Spannung (siehe Typenschild).
- Nehmen Sie keine Änderungen oder Reparaturen am Gerät vor.
- Verwenden Sie das Gerät auf keinen Fall, wenn das Netzkabel oder der Netzstecker beschädigt ist, oder wenn der Anschluss an der Wandsteckdose instabil ist.
- Achten Sie darauf, dass im Betrieb das Netzkabel nicht eingeklemmt ist, oder anderweitig beschädigt werden kann. Verlegen Sie es so, dass niemand darüber stolpern kann. Belasten Sie das Netzkabel nicht auf Zug.
- Nehmen Sie im Falle einer längeren Nichtverwendung oder zum Reinigen den Stecker aus der Wandsteckdose.
- Fassen Sie den Stecker oder das Gerät nicht mit nassen Händen an.
- Bitte kein Insektenschutzmittel versprühen.
- Benutzen Sie das Gerät nicht in Räumen, in denen die Luft Brennstoffdampf, Öldampf oder Metallstaub enthalten kann.
- Verwenden Sie zum Reinigen keine leicht flüchtigen Flüssigkeiten, Benzin, Kerosin, Farbverdünner oder Polierpaste. Diese könnten die Geräteoberfläche beschädigen.
- Setzen Sie das Gerät auf keinen Fall Regen, Wasser, Nässe oder hoher Luftfeuchtigkeit aus, stellen Sie es nicht im Badezimmer oder in der Küche neben einem Wasch- oder Spülbecken auf.
- Es dürfen keine Fremdkörper in die Ein- und Auslassgitter gelangen.
- Offenes Feuer und Funken sind zu vermeiden.
- Für die Beseitigung schädlicher Gase (Kohlenmonoxid, z.B. von Brennheizungsanlagen) ist das Gerät nicht geeignet.
- Das Gerät darf nicht von Personen (einschließlich Kindern) mit reduzierten körperlichen, sensorischen oder geistigen Fähigkeiten oder fehlender Erfahrung und Kenntnis bedient werden, es sei denn, sie werden überwacht oder beaufsichtigt.
- Blockieren Sie den Luften- und Luftauslass nicht.
- Setzen Sie den Luftreiniger nicht direktem Sonnenlicht, offenem Feuer oder Wärme aus.
- Den Luftreiniger nur in geschlossenen Innenräumen und innerhalb der spezifizierten technischen Daten verwenden. Ein nicht bestimmungsgemäßer Gebrauch kann Gesundheit und Leben gefährden.
- Das Gerät nicht in der Nähe eines Rauchmelders verwenden. Wenn die Luft in Richtung eines Rauchmelders bläst, könnte der Alarm verspätet oder überhaupt nicht ausgelöst werden.



**EN Safety instructions**

- Keep packing material, such as plastic wrapping, away from children! (Risk of suffocation)
- Please follow the safety instructions to prevent fire or electric shock.
  - Only use the device indoors.
- Only use a wall socket that supplies the correct voltage (see rating plate).
- Do not modify or repair the device.
- Do not use the device if the power cable or mains plug is damaged or if the connection at the wall socket is not stable.
- Make sure that the power cable does not get crushed while you are using the device and that it cannot be damaged in any other way. Place the cable so that no one will trip over it.
  - Do not place the power cable under strain.
- Disconnect the plug from the wall socket for cleaning purposes and whenever the device is not in use for a significant period of time.
- Do not touch the plug or the device if you have wet hands.
- Do not spray any insect repellent.
- Do not use in rooms where the device may come into contact with fuel vapour or metal dust.
- Do not use any volatile liquids, petroleum, kerosene, paint thinner or polishing paste to clean the device. Such liquids may damage the surface of the device.
- Do not expose the device to rain, water, moisture or high humidity, and do not set it up in a bathroom or kitchen next to a sink.
- Make sure that no foreign objects get into the inlet and outlet grilles.
- Do not use near an open fire or sparks.
- The device is not suitable for removing harmful gases (carbon monoxide, e.g. from heating appliances).
- The appliance is not to be used by persons (including children) with reduced physical, sensory or mental capabilities, or lack of experience and knowledge, unless they have been given supervision or instruction.
- Children being supervised not to play with the appliance.
- Do not block the air intake and outlet.
- Keep this air purifier away from direct sunlight, naked flames or heat.
- Only use the air purifier in closed interiors and within the specified technical parameters. Improper usage may pose a threat to life and health.
- Do not use the unit near a fire alarm. If the outlet air is blowing towards a fire alarm, the alarm may respond late or not at all.



**FR Consignes de sécurité**

- Conservez les emballages, telles que les films d'emballage, hors de portée des enfants! (Risque d'asphyxie)
- Respectez les consignes de sécurité pour éviter le risque d'incendie ou d'électrocution. N'utilisez l'appareil qu'à l'intérieur.
- Utilisez uniquement une prise de courant avec la tension indiquée (voir plaque signalétique).
- Ne procédez à aucune modification ou réparation sur l'appareil.
- N'utilisez l'appareil en aucun cas si le cordon d'alimentation ou la fiche secteur est endommagée ou si le branchement dans la prise murale est instable.
- Veillez à ce que le cordon d'alimentation ne soit pas pincé et ne puisse pas être endommagé d'une autre manière pendant le fonctionnement. Posez le cordon de sorte à éviter que quelqu'un puisse trébucher sur le cordon. Le cordon d'alimentation ne doit pas être tendu.
- Débranchez la fiche en cas de non-utilisation prolongée ou à des fins de nettoyage.
- Ne touchez pas la fiche ou l'appareil avec des mains mouillées.
- Ne pulvérisez pas de produit insecticide.
- N'utilisez pas l'appareil dans des locaux dans lesquels l'air est susceptible de contenir des vapeurs de combustibles, vapeur d'huile ou des poussières métalliques.
- N'utilisez pas de liquide volatile, de white-spirit, de kérosène, de diluant ou de la pâte de polissage pour le nettoyage. Ces produits risquent d'endommager la surface de l'appareil.
- N'exposez en aucun cas l'appareil à la pluie, à l'eau ou à une forte humidité de l'air, ne le placez pas dans la salle de bains ou dans la cuisine à proximité d'un lavabo ou d'un évier.
- Veillez à ce qu'aucun corps étranger ne pénètre dans les grilles d'aspiration et d'évacuation.
- Les flammes nues et les étincelles sont à proscrire.
- L'appareil n'est pas destiné à l'élimination de gaz nocifs (monoxyde de carbone provenant par ex. d'installations de chauffage à combustion).
- Les personnes qui ne sont pas familiarisées avec le mode d'emploi, de même que les enfants et les personnes sous l'influence de médicaments, d'alcool ou de drogues ne sont pas autorisées à faire fonctionner l'appareil sans surveillance.
- N'obstruez jamais les orifices d'entrée et d'évacuation de l'air.
- Conservez cet appareil à l'abri des rayons du soleil, des flammes nues et de toute source de chaleur.
- N'utilisez pas l'épurateur d'air sans filtre.
- N'utilisez l'épurateur d'air que dans des locaux fermés et dans les limites spécifiées dans les caractéristiques techniques. Toute utilisation non conforme peut gravement menacer la santé et même la vie des personnes.
- Ne pas utiliser l'appareil près d'une alarme incendie. Si l'air de la sortie souffle vers une alarme incendie, l'alarme pourrait répondre tardivement, ou ne pas répondre.

**DE Sicherheitshinweise**  
**EN Safety Instructions**  
**FR Consignes de sécurité**



**DE Achtung**

Verletzungsgefahr durch elektrischen Schlag.  
Immer Netzstecker ziehen vor:

- Pflegen und Reinigen
- Umstellen des Geräts
- Filterwechsel

**EN Caution**

Risk of injury due to electric shock.

Always disconnect the mains plug prior to:

- Carrying out maintenance work or cleaning
- Moving the device
- Changing the filter

**FR Attention**

Risque de blessure en raison d'un choc électrique.

Toujours débrancher la fiche secteur avant:

- l'entretien et le nettoyage
- le déplacement de l'appareil
- le remplacement du filtre



**DE Achtung**

In der Nähe des Luftreinigers keine Spraydosen mit entzündbaren Stoffen benutzen!

**EN Danger**

Do not use any spray cans with flammable content near to the Air Purifier!

**FR Attention**

Ne pas utiliser d'aérosols de substances inflammables à proximité du Purificateur !



**DE Achtung**

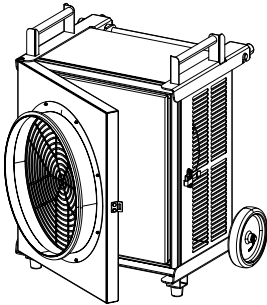
Keine entzündbaren Reinigungsmittel verwenden.

**EN Danger**

Do not use any flammable cleaning agents.

**FR Attention**

Ne pas utiliser de détergents inflammables.



**DE** Das Betreiben des Luftreinigers ohne vollständig und fest angebrachte Verkleidungen und Schutzabdeckungen (Motor Schutzgitter, Luftauslassgitter, Türe etc.) ist nicht zulässig.



**EN** Operating the air purifier without fully and securely attached panels and protective covers (motor protection grille, air outlet grille, door, etc.) is not permitted.



**FR** Il est interdit d'exploiter l'épuration d'air tant que tous ses panneaux et capots de protection ne sont pas montés de manière fixe (grille de protection du moteur, grille d'évacuation d'air, portes, etc.).

**DE Produkteigenschaften / Lieferumfang**  
**EN Product Features / Scope of Delivery**  
**FR Caractéristiques du produit / Contenu de la livraison**

**DE Produkteigenschaften**

• **Filterwechsel-Anzeige:**

Der Luftreiniger zeigt mit Hilfe einer langsam blinkenden Kontrollleuchte an, dass der Hauptfilter nach 500 Betriebsstunden gewechselt werden muss. Nach ca. 10 Betriebsstunden den Vorfilter reinigen oder wechseln (wird nicht angezeigt).

• **Luftreinigung in 5 Lüfterstufen.**

• **Luftreinigungssystem:**

Hauptfilter mit Vorfilter.

**EN Product Features**

• **Filter replacement indicator:**

The air purifier indicates by means of a slowly flashing indicator light that the main filter must be changed after 500 operating hours. Clean or change the pre-filter after approx. 10 operating hours (not indicated).

• **Air purification in 5 fan speeds.**

• **Air purification system:**

Main filter with pre-filter.

**FR Caractéristiques du produit**

• **Voyant de remplacement du filtre:**

Le purificateur d'air indique à l'aide d'un voyant lumineux qui clignote lentement que le filtre principal doit être remplacé après 500 heures de fonctionnement. Nettoyer ou remplacer le préfiltre après environ 10 heures de fonctionnement (n'est pas indiqué).

• **5 niveaux de ventilation pour la purification d'air.**

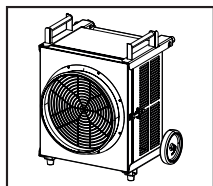
• **Système de purification d'air:**

Filtre principal avec préfiltre.

**DE Lieferumfang**

**EN Scope of delivery**

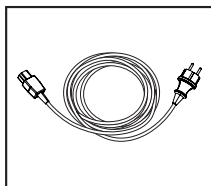
**FR Contenu de la livraison**



**DE** Luftreiniger (inkl. Filter)

**EN** Air purifier (incl. filter)

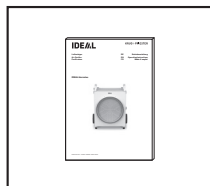
**FR** Purificateur d'air (avec filtre)



**DE** Netzkabel

**EN** Power cable

**FR** Cordon d'alimentation



**DE** Gedruckte Betriebsanleitung

**EN** Printed operating instructions

**FR** Copie du mode d'emploi

## DE Auspacken und Aufstellen

## EN Unpacking and Setting up

## FR Déballage et installation

### DE Richtlinien zur Installation für optimale Funktion:

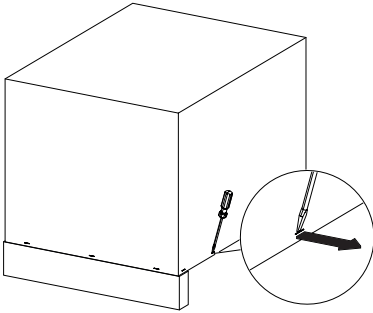
- Stellen Sie das Gerät mindestens 10 cm von der Wand entfernt auf.
- Meiden Sie Aufstellungen an denen Möbel, Textilien oder andere Gegenstände mit dem Luftein- bzw. Luftauslass in Kontakt kommen oder diesen blockieren können.
- Stellen Sie das Gerät auf einer stabilen und ebenen Oberfläche auf und achten Sie auf eine ausreichende Luftzirkulation.

### EN Installation guidelines for optimum performance:

- Place the device at least 10 cm away from the wall.
- Make sure that furniture, fabrics or other objects do not come into contact with the air intake/outlet or block them.
- Place the device on a stable, even surface and make sure there is sufficient air circulation.

### FR Consignes d'installation en vue d'un fonctionnement optimal:

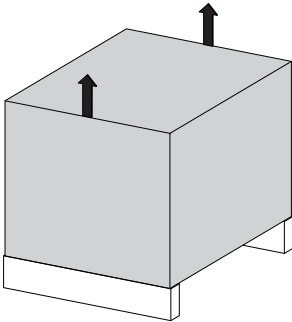
- Installez l'appareil à au moins 10 cm du mur.
- Évitez toute installation dans laquelle des meubles, des textiles ou autres objets pourraient entrer en contact avec l'orifice d'entrée ou d'évacuation d'air ou l'obstruer.
- Posez l'appareil sur une surface horizontale stable et veillez à une circulation suffisante de l'air.



DE Alle Klammern entfernen.

EN Remove all clips.

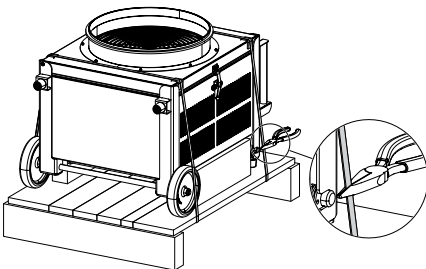
FR Retirer toutes les agrafes.



DE Karton abnehmen.

EN Lift off the cardboard box.

FR Retirer le carton.



DE Kunststoffumreifung durchschneiden.

EN Cut the plastic belt.

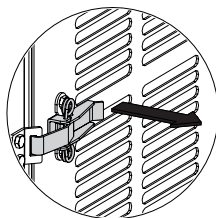
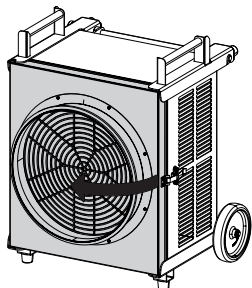
FR Découper le cerclage en plastique.



**DE Inbetriebnahme**

**EN Startup**

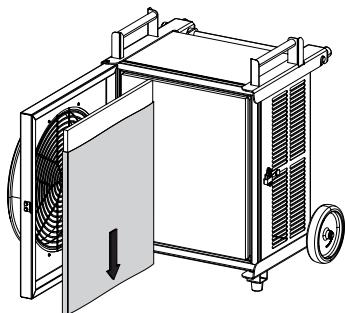
**FR Mise en service**



**DE** Türe am Spannverschluss öffnen.

**EN** Open the door at the clamping latch.

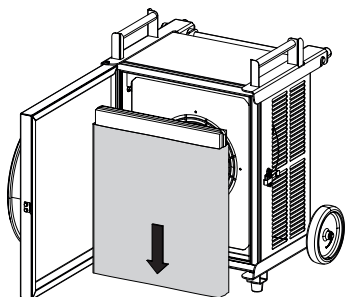
**FR** Ouvrir la porte par la fermeture à genouillère.



**DE** Vorfilter entnehmen und Schutzfolie entfernen. Vorfilter wieder einsetzen.

**EN** Take out the pre-filter and remove protective film. Refit the pre-filter.

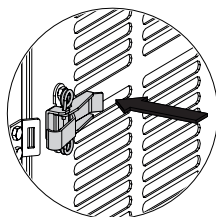
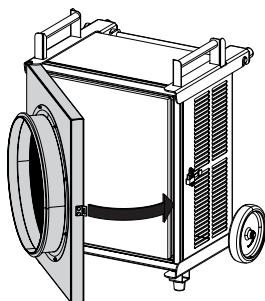
**FR** Retirer le pré-filtre et ôter le film de protection. Remettre le pré-filtre en place.



**DE** Hauptfilter entnehmen und Schutzfolie entfernen. Hauptfilter wieder einsetzen. Auf Durchströmrichtung achten (siehe Aufkleber am Hauptfilter).

**EN** Take out the main filter and remove protective film. Refit the main filter. Note direction of flow-through (see sticker on main filter).

**FR** Retirer le filtre principal et ôter le film de protection. Remettre le filtre principal en place. Respecter le sens d'écoulement (voir autocollant sur le filtre principal).

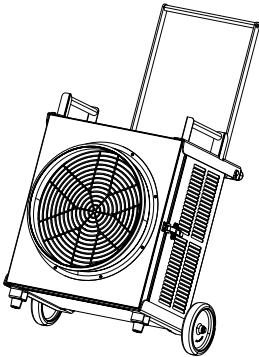
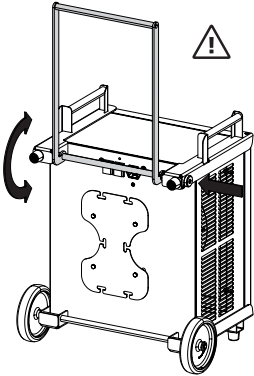
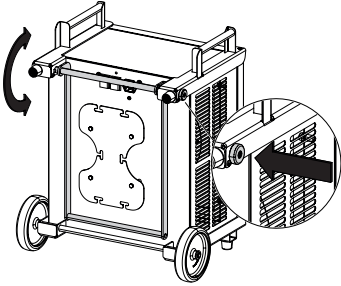


**DE** Türe am Spannverschluss schließen.

**EN** Close the door at the clamping latch.

**FR** Fermer la porte au moyen de la fermeture à genouillère.

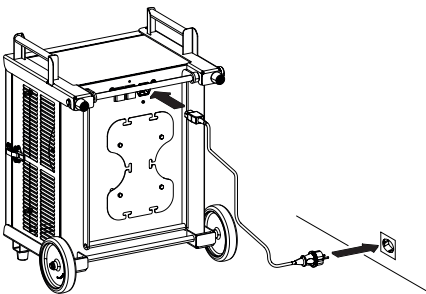
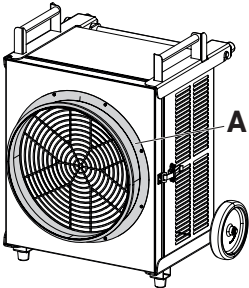
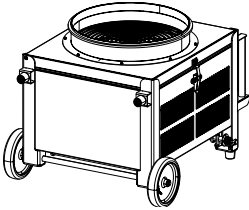
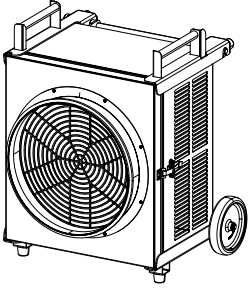
**DE Inbetriebnahme**  
**EN Startup**  
**FR Mise en service**



- !** **DE** Durch das Drücken des Knopfes, entriegelt sich der Klappgriff.  
Während des Ent- bzw. Verriegelns, den Klappgriff gut festhalten, bis er sicher eingerastet ist.
- !** **EN** Pressing the button releases the hinged grip.  
When locking/unlocking the hinged grip, keep hold of it until it has clicked into place.
- !** **FR** La poignée rabattable peut être déverrouillée en appuyant sur le bouton. Pendant le verrouillage ou le déverrouillage, maintenir la poignée rabattable fermement jusqu'à ce qu'elle soit correctement enclenchée.

- DE** Mobil einsetzbar.
- EN** Mobile deployment.
- FR** Utilisation mobile possible.

**DE Inbetriebnahme**  
**EN Startup**  
**FR Mise en service**



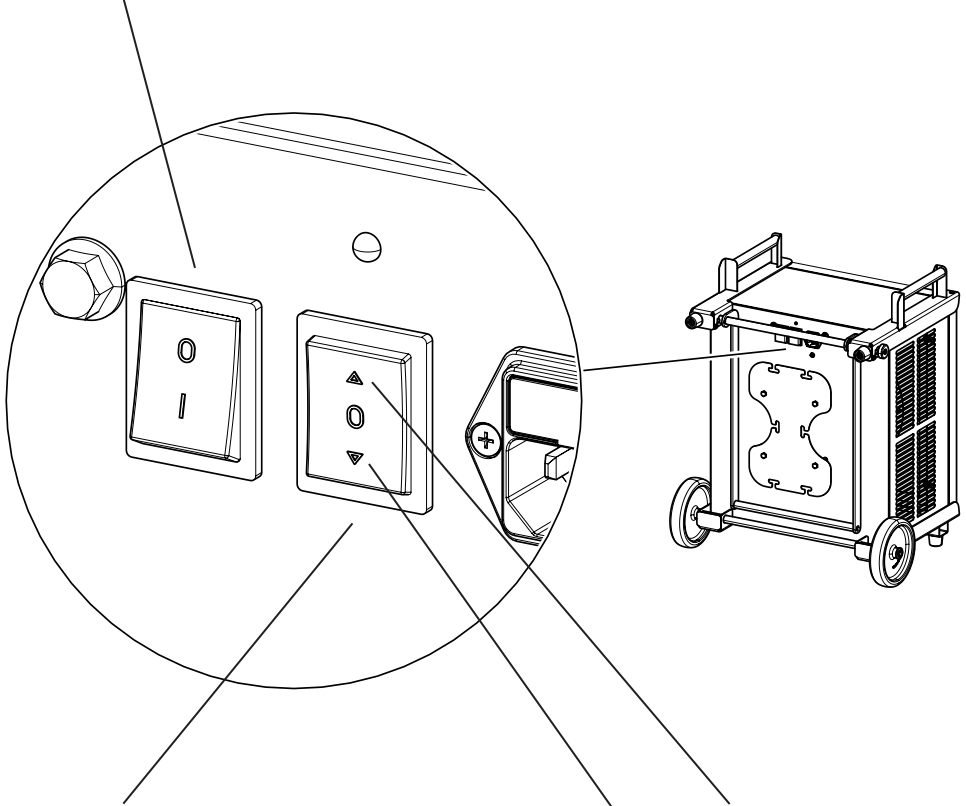
- DE** Flexible Nutzung.  
Der Luftreiniger lässt sich problemlos sowohl stehend als auch liegend betreiben.
- EN** Flexible operation.  
The air purifier can be operated without difficulty in both the upright and horizontal positions.
- FR** Utilisation flexible.  
Le purificateur d'air peut sans aucun problème être utilisé tant à la verticale qu'à l'horizontale.

- DE** Anschlussmöglichkeit **(A)** für einen großvolumigen, flexiblen Abluftschlauch (Nennweite 356 mm).
- EN** Connection flange **(A)** for a large-volume, flexible exhaust air hose (nominal width 356 mm).
- FR** Possibilité de raccordement **(A)** d'un tuyau d'évacuation flexible de grand volume (diamètre nominal 356 mm).

- DE** Netzkabel zuerst am Gerät, dann an der Steckdose einstecken.
- EN** Connect the power cable to the device first, then to the socket.
- FR** Brancher d'abord le cordon d'alimentation sur l'appareil, puis dans la prise de courant.

**DE Bedienung**  
**EN Operation**  
**FR Utilisation**

- DE** 1. Ein/Aus-Schalter drücken (I). Der Schalter leuchtet (grün), Maschine ist betriebsbereit.
- EN** 1. Press On/Off switch (I). The switch lights up (green), machine is operational.
- FR** 1. Appuyer sur l'interrupteur de marche / arrêt (I). L'interrupteur s'allume (vert) et la machine est opérationnelle.



- DE** 2. Lüfterstufen Wählschalter (5 Stufen wählbar). Memory Funktion (nach dem Aus- und Wiedereinschalten bleibt die zuletzt gewählte Lüfterstufe gespeichert).
- EN** 2. Fan speeds selector (selection of 5 speeds). Memory function (the last selected fan speed is saved after switching off and back on again).
- FR** 2. Sélecteur du niveau de ventilation (5 niveaux disponibles). Fonction de mémoire (le dernier niveau de ventilation sélectionné reste enregistré après l'arrêt et le redémarrage).

**DE** Lüfterstufe erhöhen.  
**EN** Raise fan speed.  
**FR** Augmenter le niveau de ventilation.

**DE** Lüfterstufe reduzieren.  
**EN** Reduce fan speed.  
**FR** Réduire le niveau de ventilation.

**DE Filterwechsel**  
**EN Filter Change**  
**FR Remplacement du filtre**

**DE Vorfilter und Hauptfilterwechsel.**

(z. B. nach langsam blinkender Kontrollleuchte).

Hinweis:

Es dürfen nur original IDEAL-Vorfilter und IDEAL-Hauptfilter (Bestellung unter [www.ideal.de](http://www.ideal.de)) verwendet werden, siehe Seite 16.

Die Vorfilter und Hauptfilter können ohne Werkzeug ausgetauscht werden.

**EN Pre-filter and main filter change.**

(e.g. following a slowly flashing control light).

Note:

Use only original IDEAL pre-filters and IDEAL main filters (order in [www.ideal.de](http://www.ideal.de)), see Page 16.

No tools are needed to replace the pre-filters and main filters.

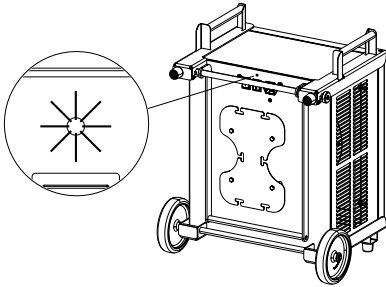
**FR Remplacement du pré-filtre et du filtre principal.**

(p. ex. lorsque le voyant clignote lentement)

Remarque:

Seuls des pré-filtres et filtres filtre principal d'origine de marque IDEAL peuvent être utilisés (commandes à passer sur le site [www.ideal.de](http://www.ideal.de)), cf. page 16.

Les pré-filtres et filtres principal peuvent être remplacés sans outil.



**DE Filterwechsel-Anzeige:**

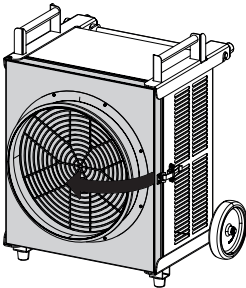
Kontrollleuchte blinkt langsam.

**EN Filter replacement indicator:**

Control light flashes slowly.

**FR Indicateur de remplacement des filtres:**

Le voyant clignote lentement.



**DE ACHTUNG: Netzstecker ziehen!**

Türe am Spannverschluss öffnen.



**EN CAUTION: Disconnect the mains plug!**

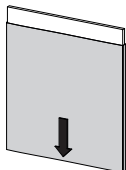
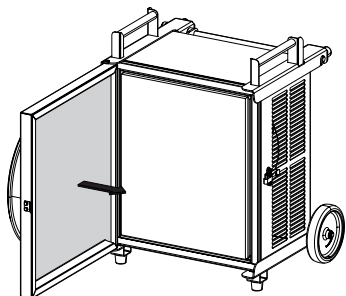
Open the door at the clamping latch.



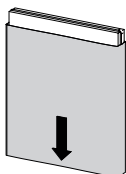
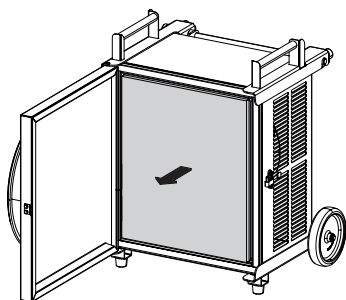
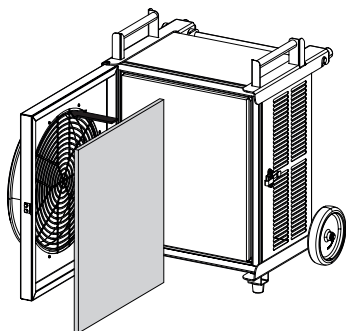
**FR ATTENTION ! Débrancher l'appareil!**

Ouvrir la porte par la fermeture à genouillère.

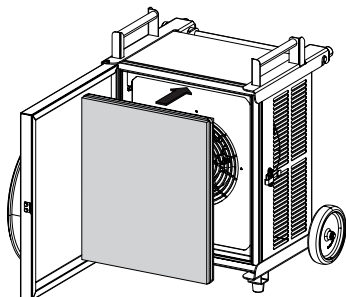
**DE Filterwechsel**  
**EN Filter Change**  
**FR Remplacement du filtre**



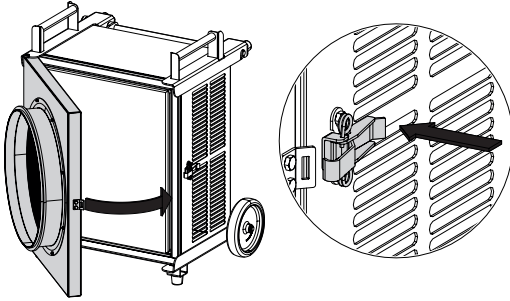
- DE** Vorfilter entnehmen.  
Neuen Vorfilter (Schutzfolie zuvor entfernen) einsetzen.
- EN** Remove the pre-filter.  
Fit new pre-filter (remove protective film beforehand).
- FR** Retirer le pré-filtre.  
Mettre le nouveau pré-filtre (retirer le film de protection au préalable) en place.



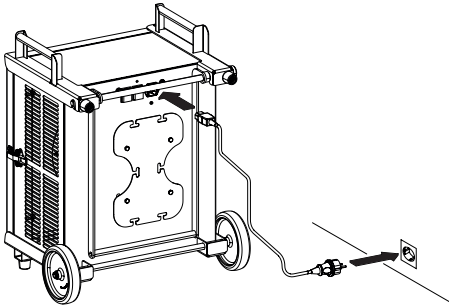
- DE** Hauptfilter entnehmen.  
Neuen Hauptfilter  
(Schutzfolie zuvor entfernen) einsetzen.  
Auf Durchströmrichtung achten, siehe Pfeilrichtung (Aufkleber am Hauptfilter).
- EN** Remove the main filter.  
Fit new main filter (remove protective film beforehand). Note direction of flow-through, see arrow direction (sticker on the main filter).
- FR** Retirer le filtre principal.  
Mettre le nouveau filtre principal (retirer le film de protection au préalable) en place. Respecter le sens d'écoulement ; cf. sens de la flèche (autocollant sur le filtre principal).



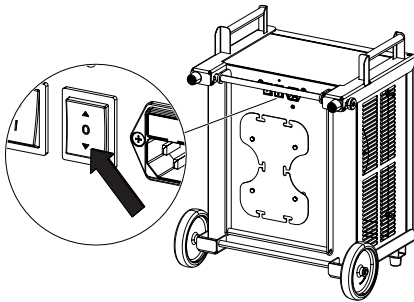
**DE Filterwechsel**  
**EN Filter Change**  
**FR Remplacement du filtre**



- DE** Türe am Spanverschluss schliessen.
- EN** Close the door at the clamping latch.
- FR** Fermer la porte au moyen de la fermeture à genouillère.






- DE** Netzkabel zuerst am Gerät, dann an der Steckdose einstecken.
- EN** Connect the power cable to the device first, then to the socket.
- FR** Brancher d'abord le cordon d'alimentation sur l'appareil, puis dans la prise de courant.



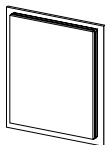
- DE** **Filterwechsel-Anzeige zurücksetzen:**  
Lüfterstufen Wählschalter ca. 3 Sekunden drücken bis die Filterwechsel-Anzeige erlischt.
- EN** **Reset filter replacement indicator:**  
Press the fan speeds selector for approx. 3 seconds until the filter replacement indicator goes out.
- FR** **Réinitialisation de l'indicateur de remplacement des filtres:**  
Appuyer sur le sélecteur du niveau de ventilation pendant env. 3 secondes jusqu'à ce que l'indicateur de remplacement des filtres s'éteigne.

**DE Reinigung und Pflege / Zubehör**  
**EN Cleaning and Maintenance / Accessories**  
**FR Nettoyage & entretien / Accessoires**

-  **DE ACHTUNG: Vor Reinigungs- und Pflegearbeiten den Netzstecker ziehen!**
- Wechseln Sie den Hauptfilter sobald die Kontrollleuchte langsam blinkt (nach 500 Betriebsstunden). Vorfilter regelmäßig kontrollieren, reinigen und bei Bedarf wechseln (nach ca. 10 Betriebsstunden).
  - Reinigen Sie das Gehäuse des Luftreinigers mit einem mit Seifenlösung angefeuchteten, fusselfreien Tuch.
  - Reinigen Sie den Luftreinigerinnenraum mit einem Staubsauger.
  - Verwenden Sie keine Lösungsmittel. Diese könnten die Gehäuseoberfläche angreifen.
  - Schützen Sie den Luftreiniger vor Wasser.
-  **EN CAUTION: Unplug the mains plug prior to cleaning and maintenance work!**
- Change the main filter as soon as the control light flashes slowly (after 500 operating hours). Check the pre-filter regularly, clean it and change it if necessary (after approx. 10 operating hours).
  - Clean the air purifier housing with a lint-free cloth lightly wetted in a soap solution.
  - Clean the inside of the air purifier with a vacuum cleaner.
  - Do not use any solvents. These could damage the surface of the device.
  - Protect the air purifier from water.
-  **FR ATTENTION: Avant tous travaux de nettoyage et d'entretien, débrancher la fiche secteur!**
- Remplacez le filtre principal dès que le voyant lumineux clignote lentement (après 500 heures de fonctionnement). Contrôler régulièrement le préfiltre, le nettoyer et le changer si nécessaire (après environ 10 heures de fonctionnement).
  - Nettoyez le boîtier du purificateur d'air avec un chiffon non pelucheux, humidifié d'eau savonneuse.
  - Nettoyez l'intérieur du purificateur d'air avec un aspirateur.
  - N'utilisez pas de solvants. Ces produits risquent d'attaquer la surface du boîtier.
  - Protégez le purificateur d'air de l'eau.

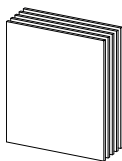
**DE Zubehör**  
**EN Accessories**  
**FR Accessoires**

- DE** Zubehör können Sie über Ihren Fachhändler oder unter **www.ideal.de** beziehen.  
**EN** You can acquire accessories through your dealer or at **www.ideal.de**.  
**FR** Vous pouvez vous procurer des accessoires auprès de votre revendeur spécialisé ou sur **www.ideal.de**.



- DE** Set IDEAL-Vorfilter + Hauptfilter  
**EN** Set of IDEAL pre-filter + main filter  
**FR** Kit de pré-filtre IDEAL + filtre principal

Best. Nr. 7340 099  
Order No. 7340 099  
Réf. 7340 099



- DE** Set IDEAL-Vorfilter 5er  
**EN** Set of 5 IDEAL pre-filters  
**FR** Kit de 5 pré-filtres IDEAL

Best. Nr. 7330 098  
Order. No. 7330 098  
Réf. 7330 098



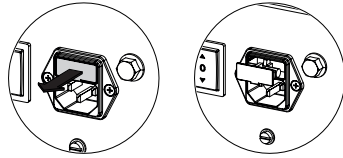
**Luftreiniger lässt sich nicht einschalten.**

**Ist das Netzkabel an der Rückseite des Gerätes sicher angeschlossen?**

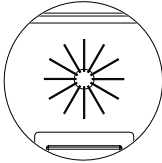
- Stellen Sie sicher, dass das Netzkabel keine Beschädigungen aufweist.
- Überprüfen Sie beide Enden des Netzkabels. Stellen Sie sicher, dass diese eingesteckt sind und eine Stromverbindung hergestellt ist (Seite 11).

**Sicherung am Gerät defekt?**

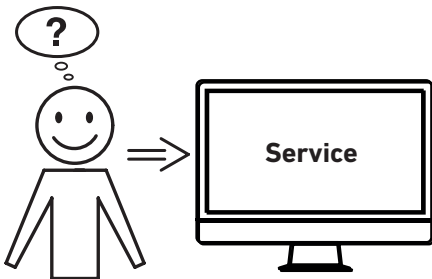
- Sicherungsfach der Netzbuchse öffnen, Sicherung überprüfen (Ersatz vorhanden).



**Lüfter blockiert - Kontrollleuchte blinkt schnell.**



- Gerät ausschalten.
- Netzkabel ausstecken.
- Fehler beheben / Blockade lösen.
- Netzkabel einstecken.
- Gerät einschalten.



**Hilft keine der vorher genannten Problemlösungen?**

- Kontakt: Service
- [www.krug-priester.com](http://www.krug-priester.com)
- [service@krug-priester.com](mailto:service@krug-priester.com)

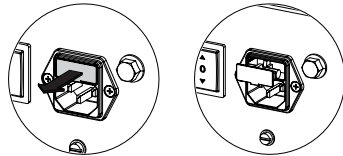
**The air purifier won't switch on.**

**Is the power cable securely connected to the back of the device?**

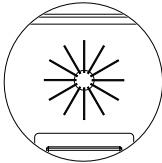
- Make sure that the power cable is not damaged in any way.
- Check both ends of the power cable. Make sure that these are plugged in and that the purifier is connected to the power supply (Page 10).

**Defective fuse on the device?**

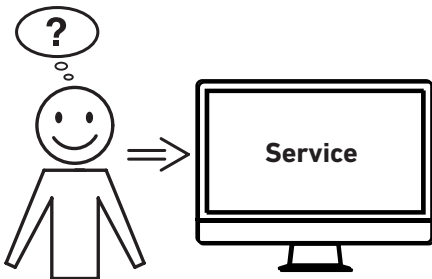
- Open the mains socket fuse compartment, examine the fuse (replacement on hand).



**Fan blocked - rapid flashing of control light.**



- Switch off device.
- Unplug power cable.
- Rectify fault / Free the blockage.
- Plug in power cable.
- Switch on device.



**Did none of the specified solutions help you with your problem?**

- Contact: Service
  - [www.krug-priester.com](http://www.krug-priester.com)
  - [service@krug-priester.com](mailto:service@krug-priester.com)

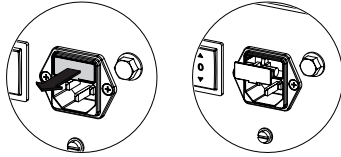
**Impossible de mettre l'épurateur d'air en marche.**

**Le cordon d'alimentation à l'arrière de l'appareil est-il correctement branché ?**

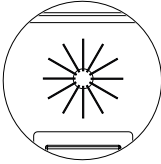
- S'assurer que le cordon d'alimentation ne présente aucun dommage.
- Contrôler les deux extrémités du cordon d'alimentation. S'assurer qu'elles sont bien enfichées et que l'alimentation électrique est bien établie (page 10).

**Fusible de l'appareil défectueux ?**

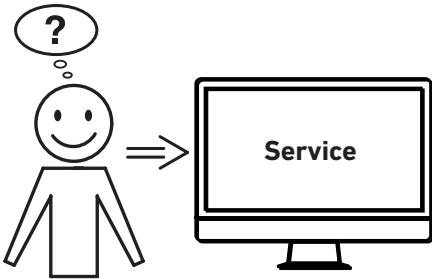
- Ouvrir la boîte à fusibles et contrôler le fusible (fusible de rechange disponible).



**Ventilateur bloqué –  
Le voyant clignote rapidement.**



- Éteindre l'appareil.
- Débrancher le cordon d'alimentation.
- Éliminer le défaut / Débloquer le ventilateur.
- Rebrancher le cordon d'alimentation.
- Allumer l'appareil.



**Aucune des solutions proposées ici ne peut vous aider?**

- Contact: Service
- [www.krug-priester.com](http://www.krug-priester.com)
- [service@krug-priester.com](mailto:service@krug-priester.com)

**DE Technische Daten**  
**EN Technical Data**  
**FR Caractéristiques techniques**

**DE**

Netzspannung	220-240V-50/60Hz / 100-120V-50/60Hz
Leistungsaufnahme	170W (220-240V) / 145W (100-120V)
Luftdurchsatz (max.)	1155 m <sup>3</sup> /h
Abmessungen (H × B × T)	625 × 534 × 460 mm
Gewicht	ca. 29 kg
Geräuschpegel	26,5-66,8 dB(A)
Anschlussflansch für Abluftschlauch (Nennweite)	356 mm

Technische Änderungen vorbehalten.

**EN**

Power supply	220-240V-50/60Hz / 100-120V-50/60Hz
Power consumption	170W (220-240V) / 145W (100-120V)
Air flow rate (max.)	1155 m <sup>3</sup> /h
Dimensions (H × W × D)	625 × 534 × 460 mm
Weight	approx. 29 kg
Noise level	26,5-66,8 dB(A)
Connection flange for exhaust air hose (nominal width)	356 mm

Subject to technical changes.

**FR**

Tension d'alimentation	220-240V-50/60Hz / 100-120V-50/60Hz
Consommation	170W (220-240V) / 145W (100-120V)
Débit d'air (max)	1155 m <sup>3</sup> /h
Dimensions (H x L x P)	625 × 534 × 460 mm
Poids	env. 29 kg
Niveau sonore	26,5-66,8 dB(A)
Bride de raccordement pour tuyau d'évacuation d'air (diamètre nominal)	356 mm

Sous réserve de modifications techniques.

## DE Lagern

Luftreiniger vorzugsweise in der Originalverpackung an einem trockenen, nicht zu heißen Ort aufbewahren.

## Ersatzteile und Zubehör

Ersatzteile können Sie über Ihren Fachhändler oder unter [www.ideal.de](http://www.ideal.de) beziehen. Es dürfen nur Originalteile des Herstellers verwendet werden.

## Reparatur

Reparaturen dürfen nur Fachkräfte oder der Kundendienst durchführen. Dies gilt auch für ein defektes Netzkabel. Durch unsachgemäße Reparaturen können erhebliche Gefahren für den Benutzer entstehen und der Garantieanspruch erlischt.

## Entsorgung

Dieses Gerät darf nicht mit dem Hausmüll entsorgt werden! Bitte geben sie dieses Gerät an den dafür vorgesehenen Sammelstellen ab! Das Sammeln und Recyceln elektrischen und elektronischen Abfalls schont wertvolle Ressourcen! Das Verpackungsmaterial ist wieder verwertbar. Entsorgen Sie die Verpackung umweltgerecht und führen Sie sie der Wertstoffsammlung zu.

**Danke!**



## EN Storage

We recommend storing the air purifier in its original packaging in a cool, dry place.

## Spare parts and accessories

You can source spare parts via your dealer or at [www.ideal.de](http://www.ideal.de).

Only use the manufacturer's original parts.

## Repairs

Repairs must only be carried out by qualified experts or the customer service department. This also applies if you have a defective power cable. Any attempt by untrained persons to perform repairs may pose considerable risk to the user and invalidate the warranty.

## Disposal

This device must not be disposed of with household waste! Please hand this device in at the collection points provided! Collecting and recycling electrical and electronic waste conserves valuable resources!

The packaging material can be recycled. Dispose of the packaging in an environmentally friendly manner and take it to the recyclable waste collection.

**Thanks!**



## FR Stockage

Conserver l'épurateur d'air de préférence dans son emballage d'origine à un endroit sec et pas trop chaud.

### Pièces de rechange et accessoires

Vous pouvez vous procurer des pièces de rechange auprès de votre revendeur spécialisé ou sur [www.ideal.de](http://www.ideal.de).

N'utilisez que des pièces d'origine du fabricant.

### Réparations

Ne confiez les réparations qu'à des spécialistes ou au service après-vente. Ceci s'applique également à un cordon d'alimentation défectueux. Des réparations effectuées de manière inappropriée peuvent générer des risques considérables pour l'utilisateur et entraîner une perte de la garantie.

### Mise au rebut

Cet appareil ne doit pas être jeté avec les ordures ménagères! Veuillez déposer cet appareil dans les points de collecte prévus à cet effet! La collecte et le recyclage des déchets électriques et électroniques permet la préservation de précieuses ressources! Le matériau d'emballage est recyclable. Éliminez l'emballage dans le respect de l'environnement et apportez-le dans un point de collecte des matières recyclables.

**Merci!**





- DE** Das Unternehmen Krug + Priester hat folgende Zertifizierungen:
- Qualitätsmanagementsystem nach DIN EN ISO 9001:2015
  - Umweltmanagementsystem nach DIN EN ISO 14001:2015
  - Energiemanagementsystem nach DIN EN ISO 50001:2018
- EN** The company Krug + Priester has the following certifications:
- Quality management system according to DIN EN ISO 9001:2015
  - Environmental management system according to DIN EN ISO 14001:2015
  - Energy management system according to DIN EN ISO 50001:2018
- FR** La société Krug + Priester dispose des certifications suivantes :
- Système de management de la qualité selon DIN EN ISO 9001:2015
  - Système de management de l'environnement selon DIN EN ISO 14001:2015
  - Système de management de l'énergie selon DIN EN ISO 50001:2018





**DE** Das Gerät ist CE-konform und entspricht den folgenden Richtlinien:

- 2014/35/EU für elektrische Sicherheit
- 2014/30/EU für elektromagnetische Verträglichkeit.
- 2011/65/EU, 2015/863/EU RoHS.

Die spezifischen technischen Daten entnehmen Sie bitte den Angaben auf dem Typenschild der Maschine.

Für die Inanspruchnahme einer Garantieleistung muss das Gerät durch das Typenschild zu identifizieren sein.

Technische Änderungen vorbehalten.

### EG-Konformitätserklärung

- Hiermit erklären wir, daß die Bauart von

**IDEAL Hercules**

Made in Germany

**220-240V**

**IDENT. Nr.**

**11732002**

**100-120V**

**IDENT. Nr.**

**10732002**

- folgenden einschlägigen Bestimmungen entspricht

**2014/35/EU**

Niederspannungsrichtlinie

**2011/65/EU, 2015/863/EU**

RoHS Richtlinie

**2014/30/EG**

EMV-Richtlinie

- Angewendete harmonisierte Normen insbesondere

**EN 60335-2-65; EN 60335-1;**

**EN ISO 13857; EN 55014-1;**

**BS EN 60335-2-65; BS EN 60335-1;**

**BS EN 55014-1; BS EN ISO 13857-1**

25.11.2022

Datum

Bevollmächtigter für technische Dokumentation

- Geschäftsführer -

Krug & Priester GmbH & Co. KG

Simon-Schweitzer-Str. 34

D-72336 Balingen (Germany)



**EN** The device is CE-conform and complies with the following directives:

- 2014/35/EU for electrical safety
- 2014/30/EU for electromagnetic compatibility.
- 2011/65/EU, 2015/863/EU RoHS.

For specific technical data, please refer to the information on the identification plate of the machine.

To file a warranty claim, the device must still bear its original identification plate. Subject to technical changes.

### EC-declaration of conformity

- Herewith we declare that

<b>IDEAL Hercules</b>	Made in Germany	<b>220-240V IDENT. No. 11732002</b>	<b>100-120V IDENT. No. 10732002</b>
-----------------------	-----------------	---	---

- complies with the following provisions applying to it

#### **2014/35/EU**

Low voltage directive

#### **2011/65/EU, 2015/863/EU**

RoHS directive

#### **2014/30/EG**

EMV Electromagnetic compatibility directive

- **Applied harmonised standards in particular**

**EN 60335-2-65; EN 60335-1;**

**EN ISO 13857; EN 55014-1;**

**BS EN 60335-2-65; BS EN 60335-1;**

**BS EN 55014-1; BS EN ISO 13857-1**

25.11.2022

Date

Authorized representative for technical documentation:

- Managing Director -

Krug & Priester GmbH & Co. KG  
Simon-Schweitzer-Str. 34  
D-72336 Balingen (Germany)



**FR** L'appareil est conforme à la norme CE et aux directives suivantes:

- 2014/35/EU pour la sécurité électrique
- 2014/30/EU pour la compatibilité électromagnétique.
- 2011/65/EU, 2015/863/EU RoHS.

Les caractéristiques techniques spécifiques apparaissent parmi les informations figurant sur la plaque signalétique de la machine. Pour toute demande d'intervention au titre de la garantie, l'appareil doit être identifiable par sa plaque signalétique.

Sous réserve de modifications techniques.

### Déclaration de conformité CE

- Par la présente, nous déclarons que

<b>IDEAL Hercules</b>	Made in Germany	<b>220-240V IDENT. No. 11732002</b>	<b>100-120V IDENT. No. 10732002</b>
-----------------------	-----------------	---	---

- sont conformes aux dispositions pertinentes suivantes

#### **2014/35/EU**

Directives basse tension

#### **2011/65/EU, 2015/863/EU**

RoHS directives

#### **2014/30/EG**

EMV directives compatibilité électromagnétique

- Normes harmonisées utilisées, notamment

**EN 60335-2-65; EN 60335-1;**

**EN ISO 13857; EN 55014-1;**

**BS EN 60335-2-65; BS EN 60335-1;**

**BS EN 55014-1; BS EN ISO 13857-1**

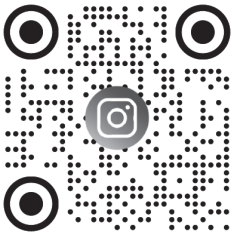
25.11.2022

Date

Représentant autorisé pour la documentation technique:

- Directeur général -

Krug & Priester GmbH & Co. KG  
Simon-Schweitzer-Str. 34  
D-72336 Balingen (Germany)



@ideal\_luftreiniger



@idealluftreiniger

## KRUG+PRIESTER

Krug & Priester GmbH & Co. KG  
Simon-Schweitzer-Str. 34  
D-72336 Balingen (Germany)  
[www.krug-priester.com](http://www.krug-priester.com)