

Luftwäscher  
Air Washer  
Laveur d'air  
Air Washer  
Air Washer  
Air Washer

DE Betriebsanleitung  
EN Operating Instructions  
FR Mode d'emploi  
NL Gebruiksaanwijzing  
IT Manuale d'istruzione  
ES Instrucciones de uso

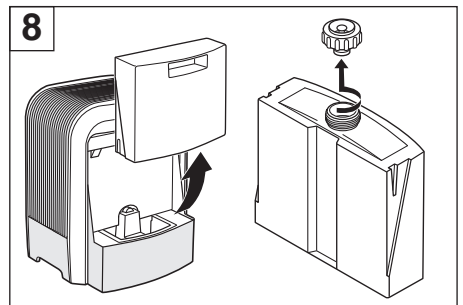
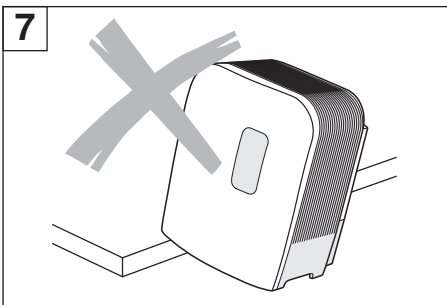
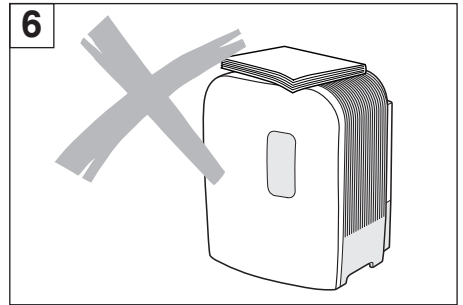
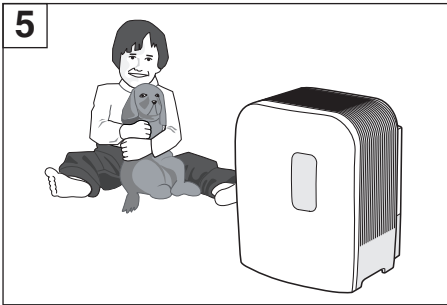
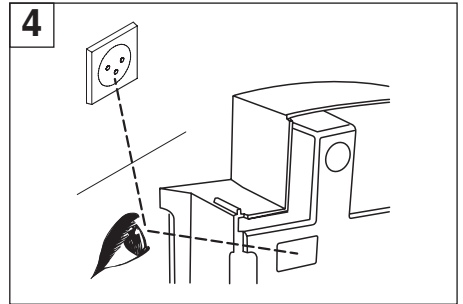
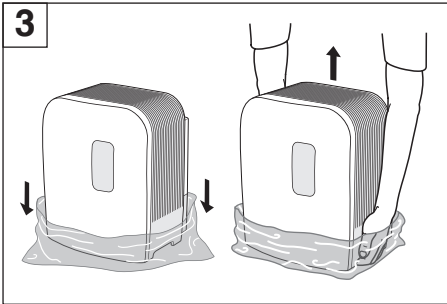
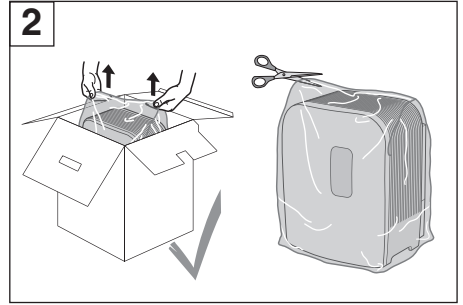
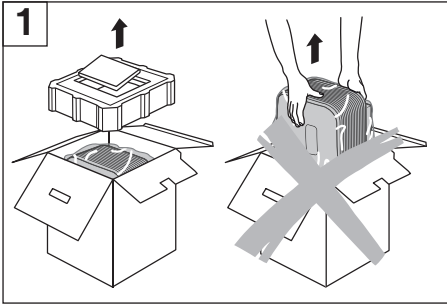
**AW 40**

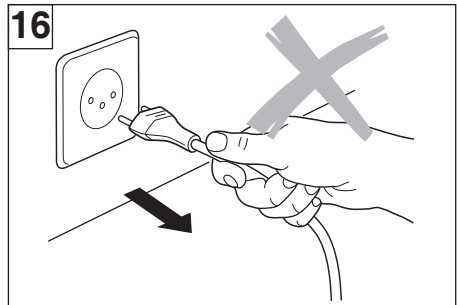
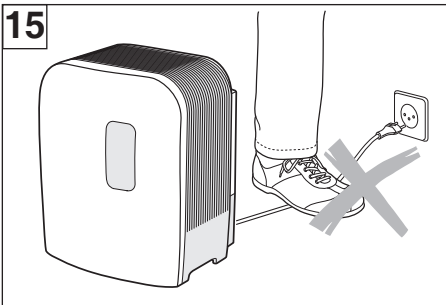
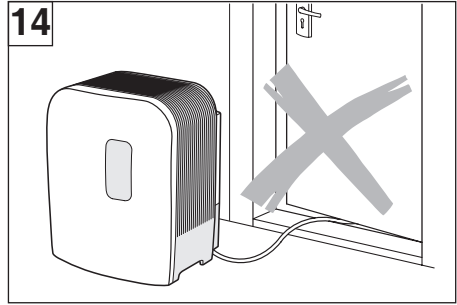
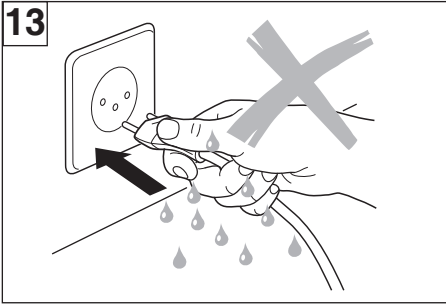
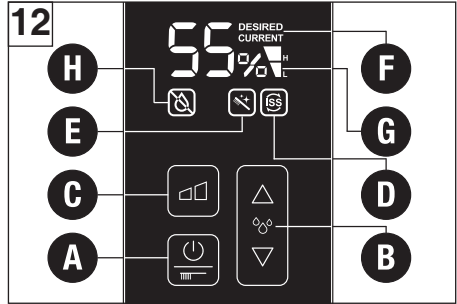
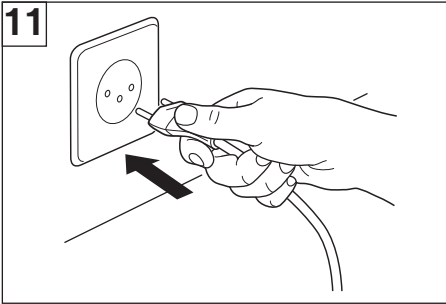
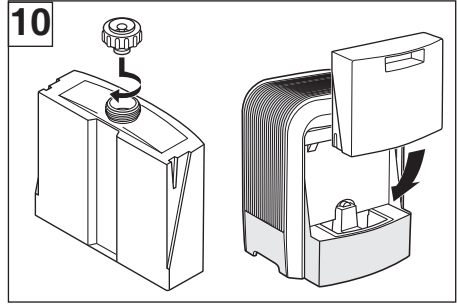
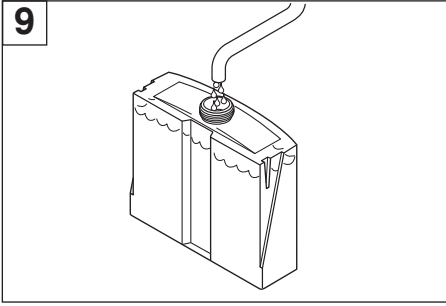


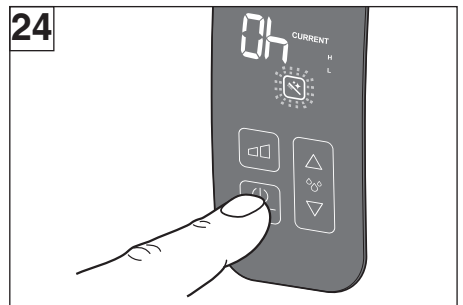
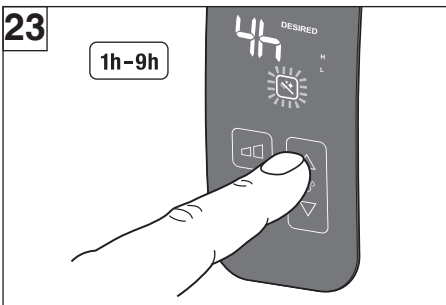
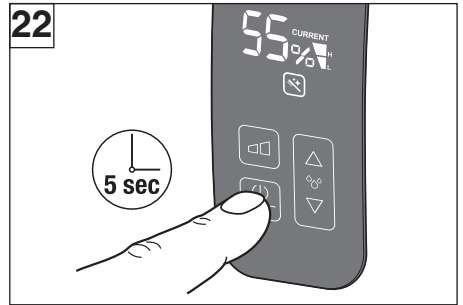
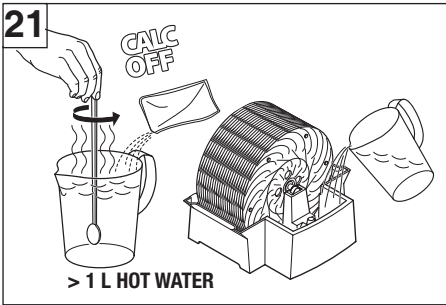
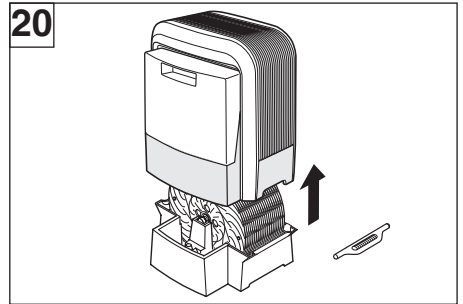
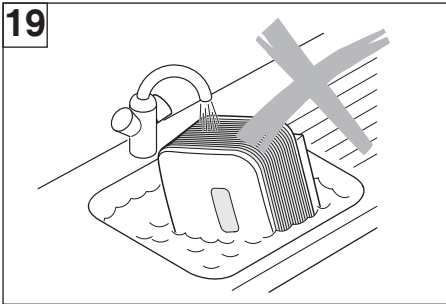
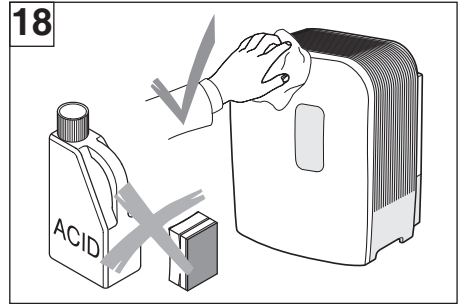
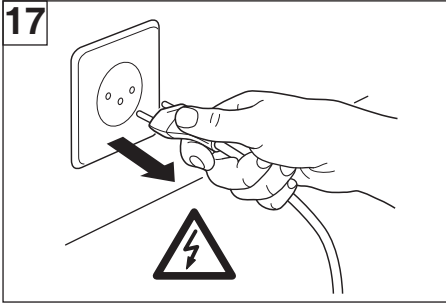
**AW 40**

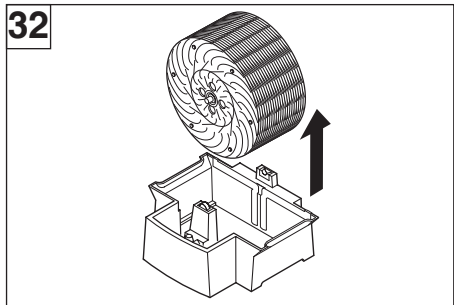
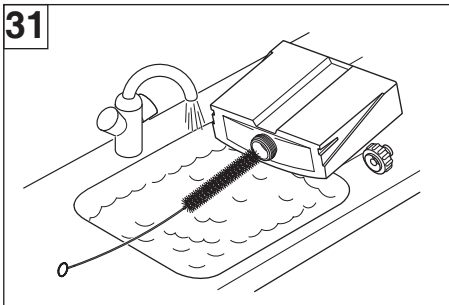
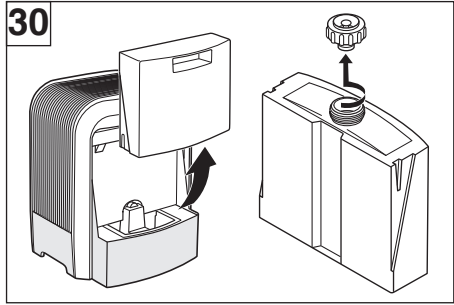
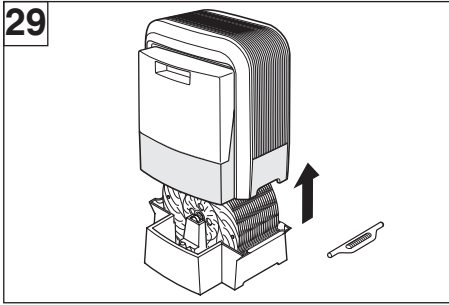
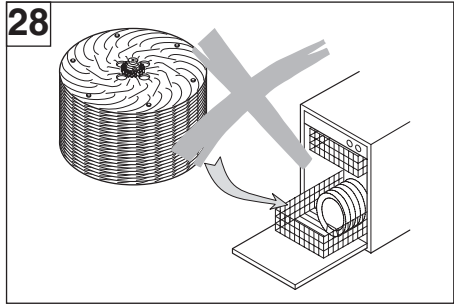
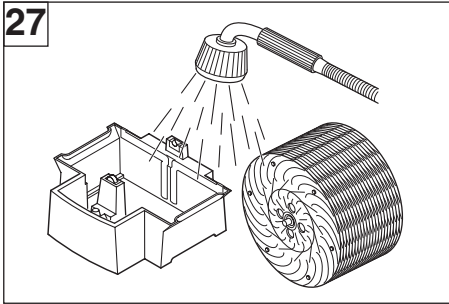
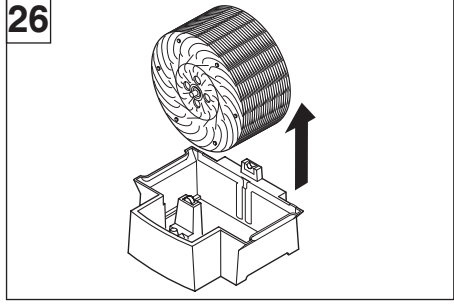
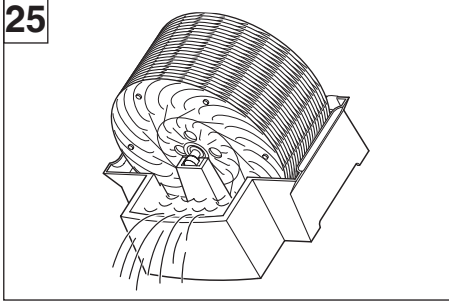
---

- DE Betriebsanleitung (8 – 14)**
- EN Operating Instructions (15 – 21)**
- FR Mode d'emploi (22 – 28)**
- NL Gebruiksaanwijzing (29 – 35)**
- IT Manuale d'istruzione (36 – 42)**
- ES Instrucciones de uso (43 – 49)**

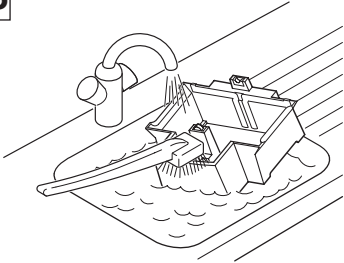




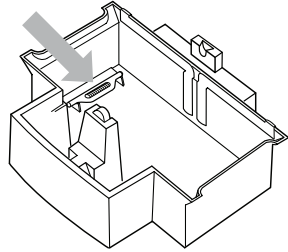




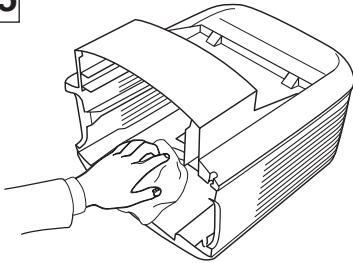
33



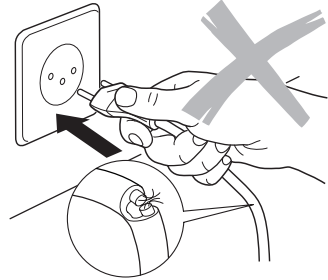
34



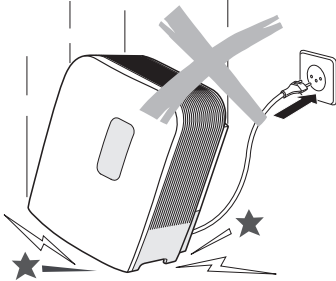
35



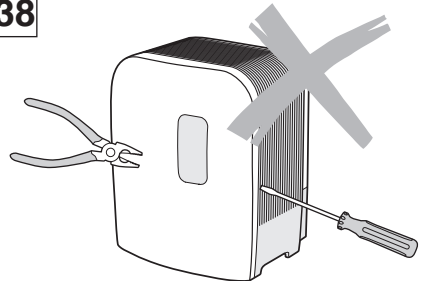
36



37



38



## DE Betriebsanleitung

---

### Vorwort

Herzlichen Glückwunsch, dass Sie sich für den Luftwäscher AW 40 entschieden haben!

### Bestimmungsgemäßer Gebrauch:

Das Gerät dient ausschliesslich zur Befeuchtung und Reinigung der Raumluft in Innenräumen.

### Der AW 40 bringt Ihnen folgende Neuerungen:

- Optimale Wasserreinhaltung durch den Ionic Silver Stick®
- Automatische Abschaltung bei niedrigem Wasserstand
- Digitales Display mit Touch-Panel
- Integrierter Hygrostat (integriertes Feuchtigkeitsmesselement)
- Automatische Dimmfunktion (ADF), Tag/Nacht
- Wartungsanzeigen
- Reinigungsmodus

### Wussten Sie, dass zu trockene Raumluft

- Schleimhäute austrocknet sowie spröde Lippen und Augenbrennen verursacht?
- Infektionen und Erkrankungen der Atemwege begünstigt?
- zu Abgespanntheit, Müdigkeit und Konzentrationsschwäche führt?
- Haustiere und Zimmerpflanzen belastet?
- Staubentwicklung fördert und die elektrostatische Aufladung von Textilien aus Kunststofffasern, Teppichen und Kunststoffböden erhöht?
- Einrichtungsgegenstände aus Holz und speziell Parkettböden beschädigt?
- Musikinstrumente verstimmt?

### Gerätebeschreibung

Der Luftwäscher AW 40

- wäscht und befeuchtet die Luft ohne Filtermatten
- enthält ein innovatives Wasserreinhaltssystem (ISS)
- arbeitet geräuscharm mit zwei Leistungsstufen
- eignet sich für Raumgrössen bis zu 40 m<sup>2</sup>
- ist aus hochwertigen Komponenten mit langer Lebensdauer hergestellt

Im Innern des Luftwäschers drehen sich spezielle Befeuchterscheiben durch ein Wasserbad; dabei wird die vorbeiströmende Luft auf natürliche Art und Weise von Verunreinigungen gesäubert – wie in der Natur die Luft vom Regen reingewaschen wird. Die Luftbefeuchtung erfolgt nach dem selbstregulierenden Prinzip der Kaltverdunstung.

Der Luftwäscher erzeugt daher eine optimale Luftfeuchtigkeit, ohne dass zusätzliche Steuergeräte nötig sind.

### Befeuchterscheiben

Die Wabenstruktur der Befeuchterscheiben erlaubt eine erwiesene Abgabe grosser Mengen Wasser in die Luft. Das Gerät reinigt die Luft nach dem Vorbild der Natur. Außerdem werden auch Schadstoffe wie Pollen und Tierhaare aus der Luft gefiltert.

### Ionic Silver Stick® (ISS) (Bild 34)

Der Ionic Silver Stick® nutzt die antimikrobielle Wirkung von Silber und sorgt für optimale Wasserreinhaltung in allen IDEAL Luftwäschern.

Der ISS wirkt, sobald er mit Wasser in Berührung kommt – auch bei ausgeschaltetem Gerät.

Der ISS ist ausschliesslich für den Einsatz in Luftbefeuchtern bestimmt.





## Sicherheitshinweise

- Vor Inbetriebnahme des Luftwäschers die Betriebsanleitung vollständig durchlesen und zum späteren Nachschlagen gut aufbewahren.
- Den Luftwäscher nur in Wohnräumen und innerhalb der spezifizierten technischen Daten verwenden. Ein nicht bestimmungsgemässer Gebrauch kann Gesundheit und Leben gefährden.
- Kinder können die Gefahren beim Umgang mit Elektrogeräten nicht erkennen. Deshalb Kinder immer beaufsichtigen, wenn sie sich in der Umgebung des Luftwäschers aufhalten (5).
- Personen, die mit der Betriebsanleitung nicht vertraut sind, sowie Kinder und Personen unter Medikamenten-, Alkohol- oder Drogeneinfluss, dürfen das Gerät nicht oder nur unter Aufsicht bedienen.
- Wird das Gerät umgestoßen, so dass Wasser ausläuft, muss sofort der Netzstecker gezogen werden. Das Gerät muss anschliessend mindestens 3 Stunden trocken stehen, bevor der Netzstecker wieder eingesteckt werden darf.
- Füllen Sie keine Zusätze wie ätherische Öle direkt in den Wassertank oder in die Wasserwanne ein. Diese Zusätze beschädigen Ihr Gerät! Geräte die durch Zusätze beschädigt werden, sind von der Garantie ausgenommen.

In der Betriebsanleitung sind spezielle Sicherheitshinweise mit folgenden Symbolen gekennzeichnet:



### Achtung

Verletzungsgefahr durch elektrischen Schlag.

Immer Netzstecker ziehen vor

- Pflegen und Reinigen
- Umstellen des Geräts
- Wasser entleeren



### Vorsicht

Beschädigung des Luftwäschers oder Sachschäden, z.B. durch auslaufendes Wasser.

## AW 40

### Auspacken (Bild 1 – 3)

- Luftwäscher vorsichtig aus der Verpackung herausnehmen; das Oberteil ist nur lose auf die Bodenwanne gesteckt.
- Verwenden Sie die Originalverpackung zum Lagern, wenn Sie den Luftwäscher nicht ganzjährig benutzen.
- Alle Verpackungsbestandteile bestehen aus umweltverträglichen Materialien.

### Aufstellen (4 – 7)

Luftwäscher auf den Boden oder eine ebene, trockene Fläche im Raum stellen.

Angaben zum Netzanschluss auf dem Typenschild überprüfen.

- Das Typenschild befindet sich auf der Unterseite der Bodenwanne (4).
- Achten Sie auf gute Zugänglichkeit und ausreichenden Platz zum Warten und Reinigen des Luftwäschers.

### Wasser einfüllen (8 – 10)

Wassertank nur mit frischem, kaltem Leitungswasser füllen.



Wassertank nicht unter Druck setzen, z.B. durch Einfüllen kohlesäurehaltigen Mineralwassers. Dem Wasser keine ätherischen Öle oder Duftstoffe begeben; das Kunststoffmaterial wird möglicherweise verfärbt und beschädigt. Schraubverschluss vollständig schliessen, um ein Auslaufen des Wassertanks zu vermeiden.

### In Betrieb nehmen (11 – 15)

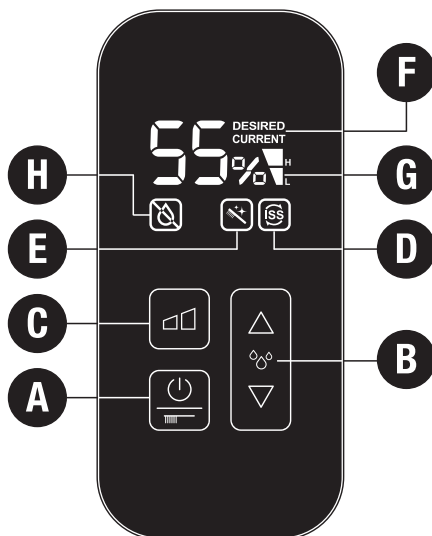
Den Luftwäscher an das elektrische Netz anschliessen (Signalton) und die Taste **A** betätigen (12). Das digitale Display leuchtet nun und zeigt die aktuelle Luftfeuchtigkeit an. Der Luftwäscher befindet sich im Normalbetrieb.

### Der Luftwäscher

- arbeitet im Nachtbetrieb (Punkt **G**, Symbol "L" Low) besonders geräuscharm
- erreicht im Normalbetrieb (Punkt **G**, Symbol "H" High) die maximale Befeuchtungsleistung

Zum Ausschalten die Taste **A** drücken.

### Bedienung AW 40



## A) Ein/Ausschalten

Beim Berühren der Taste **A** schaltet das Gerät ein. Beim erneuten Betätigen schaltet das Gerät wieder aus. Über die Taste **A** wird auch der Reinigungsmodus gestartet. Siehe Kapitel "Reinigungsmodus" (20 – 28).

## B) Luftfeuchtigkeit einstellen

Das Gerät ist mit einem Hygrostat ausgestattet. Dieser misst die relative Luftfeuchtigkeit und schaltet das Gerät automatisch bei Erreichen des gewünschten Wertes ab. Beim Einschalten des Gerätes ist der gewünschte Wert auf 55% voreingestellt.

Durch Drücken der Tasten **B** kann in 5er Schritten der gewünschte Wert eingestellt werden. Während der Auswahl wird der gewünschte Wert blinkend angezeigt. Auf dem Display erscheint die Anzeige DESIRED (gewünscht) (F). Der Einstellbereich liegt bei minimal 30% bis maximal 70% relative Luftfeuchtigkeit oder Dauerbetrieb "CO". Empfehlenswert ist eine relative Luftfeuchtigkeit zwischen 40 und 60%. Die Anzeige wechselt nach einigen Sekunden automatisch auf den aktuellen Wert (CURRENT) (F). Das Gerät schaltet bei Erreichen der gewünschten relativen Luftfeuchte automatisch aus (Display zeigt DESIRED und CURRENT) (F). Wird die gewünschte relative Luftfeuchte unterschritten, schaltet das Gerät wieder automatisch ein.

## Schnelle Anzeige der aktuellen relativen Luftfeuchtigkeit

Bei ausgeschaltetem Gerät (Netzkabel ist angeschlossen) kann durch kurzes Drücken einer der Tasten **B** die aktuelle relative Luftfeuchtigkeit im Display angezeigt werden. Diese Anzeige erlischt automatisch nach einigen Sekunden.

## C) Änderung der Leistungsstufe

Der Luftwäscher lässt sich über zwei Leistungsstufen betreiben. Durch Drücken der Taste **C** können die Leistungsstufen Low "L" (Nachtbetrieb) und High "H" (Normalbetrieb) gewählt werden. Die Anzeige der gewünschten Leistungsstufe erfolgt im Display über das Symbol **G**.

## D) Wechsel Ionic Silver Stick® (ISS)

Das Symbol **D** im Display zeigt an, dass der Ionic Silver Stick® (ISS) gewechselt werden muss. Das Symbol bleibt so lange angezeigt, bis die beiden Tasten **B** gleichzeitig über eine Zeitdauer von ca. 5 Sekunden gedrückt werden.

## E) Gerät reinigen

Das Symbol **E** im Display zeigt an, dass das Gerät gereinigt werden muss. Das Symbol bleibt solange angezeigt, bis der Reinigungsmodus beendet wird oder die beiden Tasten **B** gleichzeitig über eine Zeitdauer von ca. 5 Sekunden gedrückt werden.

## F) Soll / Ist Anzeige

Leuchtet auf dem Display DESIRED auf, bedeutet der nebenstehende Wert in % die gewünschte relative Luftfeuchtigkeit, d.h. der Sollwert wird angezeigt. Leuchtet auf dem Display CURRENT, so wird die aktuelle relative Luftfeuchtigkeit angezeigt.

## H) Automatisches Abschalten "Wasser leer"

Durch den transparenten Wassertank ist die Wassermenge gut ersichtlich. Zusätzlich zeigt das Gerät auf dem Display an, dass Wasser nachgefüllt werden muss. Bei Unterschreiten des minimalen Wasserstandes schaltet das Gerät automatisch aus. Ein rot blinkendes Symbol (**H**) erscheint auf dem Display. Wird Wasser nachgefüllt, erlischt das Symbol **H** und das Gerät setzt den Betrieb fort.

Achtung: Beim Abheben des Oberteils von der Wanne schaltet das Gerät ebenfalls aus. Auch hier erscheint das rot blinkende Symbol **H** auf dem Display. Erst beim Wiederaufsetzen des Oberteils auf die Wanne erlischt das Symbol **H** und das Gerät setzt den Betrieb fort.

### Reinigen des Luftwäschers (18 – 19)

- Eine regelmässige Reinigung ist **trotz des Reinigungsmodus** Voraussetzung für einen hygienischen, störungsfreien Betrieb.
- Die empfohlenen Reinigungsintervalle sind von der Luft- und Wasserqualität sowie der Betriebsdauer abhängig.
- Der Luftwäscher lässt sich zum Reinigen mit wenigen Handgriffen und ohne Werkzeug zerlegen.



#### **Achtung! Netzstecker ziehen!**

Luftwäscher unbedingt vollständig entleeren und reinigen, wenn das mit Wasser gefüllte Gerät länger als eine Woche nicht mehr in Betrieb war.



Vor dem Reinigen den ISS aus der Bodenwanne entfernen (20).



Verwenden Sie für die Entkalkung ausschliesslich CalcOff. Schäden, die durch Verwendung von anderen Entkalkungsmitteln verursacht werden, sind von der Garantie ausgenommen.

### Reinigungsmodus (20 – 28)

Der Reinigungsmodus ermöglicht eine einfache Reinigung und Entkalkung der Befeuchterscheiben und der Wasserwanne. Im Reinigungsmodus findet keine Befeuchtung statt. Der Lüfter bleibt ausgeschaltet, es drehen sich lediglich die Befeuchterscheiben.

Bevor mit dem Reinigungsmodus begonnen werden kann, muss die Wanne mit heissem Wasser und mit dem Entkalkungsmittel CalcOff befüllt werden (21). Durch Betätigen der Taste **A** über eine Zeitdauer von 5 Sekunden wechselt das Gerät in den Reinigungsmodus (22). Die Anzeige des Reinigungsmodus erfolgt auf dem Display über das nun blinkende Symbol **E** (23). Im Display wird der Wert "1h" blinkend angezeigt. Mit den Tasten **B** kann die Zeitdauer der Reinigung, je nach Grad der Verschmutzung, von 1h bis 9h verändert werden (23). Nach 3 Sekunden ohne Eingabe gilt der eingestellte Wert als "gewünschter Wert" und die blinkende Anzeige **F** wechselt

wieder auf "CURRENT".

Die Reinigungsdauer wird nun laufend angezeigt und wechselt bei unterschreiten der 1h-Marke in die Minutenanzeige. Mit den Tasten **B** kann die Reinigungsdauer jederzeit verändert werden. Nach Ablauf der Reinigungsdauer zeigt das Display den Wert "0h" und das Reinigungssymbol **E** blinkt schnell (24). Durch Abschalten des Gerätes über die Taste **A** wird der Reinigungsmodus beendet und das Gerät schaltet ab (24). Nun muss das Wasser mit dem CalcOff entleert und die Wanne ausgespült werden (25 – 27) (siehe Kapitel "Wassertank und Bodenwanne reinigen"). Beim erneuten Einschalten des Gerätes ist das Gerät im Normalbetrieb.



Die verschmutzten Befeuchterscheiben nicht im Geschirrspüler reinigen!

### Wassertank und Bodenwanne reinigen – alle 2 Wochen (29 – 34)

- Ablagerungen aus der Bodenwanne mit einer Kunststoff- oder Holzbürste und einem handelsüblichen, verdünnten Abwaschmittel entfernen.
- Den Luftwäscher nach der Reinigung in umgekehrter Reihenfolge zusammen setzen.

### Gehäuse reinigen – ein- bis zweimal jährlich (35)

- Zuerst das Gehäuse mit einem feuchten Putzlappen reinigen und trocken abwischen; bei Bedarf ein Kunststoffreinigungsmittel verwenden.
- Gehäuseoberteil innen mit einem feuchten Putzlappen auswischen.

## Störungen beheben

Problem	Mögliche Ursache	Was tun
Keine Funktion	→ Netzkabel nicht angeschlossen	→ Netzkabel an die Steckdose anschließen
Streifgeräusch	→ Befeuchterscheiben nicht richtig in Bodenwanne eingesetzt	→ Befeuchterscheiben richtig einsetzen
Keine Befeuchtung / Lüfter dreht nicht	→ Befeuchterscheiben nicht richtig in Bodenwanne eingesetzt  → Kein Wasser in der Bodenwanne  → Reinigungsmodus ist aktiviert	→ Befeuchterscheiben richtig einsetzen  → Wassertank nachfüllen  → Gerät ausschalten und erneut einschalten

## Lagern

Wassertank entleeren. Luftwäscher wie beschrieben reinigen und vollständig austrocknen lassen. Schraubverschluss vom Wassertank abnehmen und separat lagern, um die Dichtung zu schonen. Luftwäscher vorzugsweise in der Originalverpackung an einem trockenen, nicht zu heißen Ort aufbewahren.

## Entsorgen

Übergeben Sie den ausgedienten Luftwäscher Ihrem Händler zur fachgerechten Entsorgung. Weitere Entsorgungsmöglichkeiten erfahren Sie von Ihrer Gemeinde- oder Stadtverwaltung.

## Ersatzteile und Zubehör



Ersatzteile können Sie über Ihren Fachhändler beziehen und selbst am Luftwäscher austauschen. Es dürfen nur Originalteile des Herstellers verwendet werden.

## Reparatur (36 – 38)

Alle weiteren Reparaturen dürfen nur Fachkräfte oder der Kundendienst durchführen. Dies gilt auch für ein defektes Netzkabel. Durch unsachgemäße Reparaturen können erhebliche Gefahren für den Benutzer entstehen und der Garantieanspruch erlischt.

## Garantiebestimmungen

IDEAL übernimmt für dieses Gerät eine Garantie ab Verkaufsdatum. Die Garantiebestimmungen sind von unserer Landesvertretung festgelegt.

- Falls innerhalb des Garantiezeitraums ein Material oder Konstruktionsfehler auftritt, wird IDEAL nach eigenem Ermessen das Gerät reparieren, ersetzen oder den Einkaufspreis des Gerätes erstatten.
- Die Garantieleistung kann nur erfolgen wenn ausreichende Nachweise wie z.B. eine Kaufquittung vorgelegt werden und der Garantieanspruch innerhalb des Garantiezeitraums geltend gemacht wird.
- Die Garantie erstreckt sich nicht auf Verschleißteile und nicht auf die regelmäßig zu erneuernden Teile.
- Die Garantie verfällt, wenn das Gerät nicht sachgemäß (entsprechend der Betriebsanleitung) aufgestellt, eingesetzt und gewartet wird.
- Die Garantie verfällt, wenn das Gerät an eine nicht dem Typenschild entsprechende Stromversorgung angeschlossen wird.

## AW 40

### Technische Daten

Netzspannung	220-240 V, 50/60 Hz
Leistungsaufnahme	10 W / 16 W
Befeuchtungsleistung bis zu	300 g/h
Geeignet für Raumgrößen bis zu	40 m <sup>2</sup>
Fassungsvermögen	7 Liter
Abmessungen (mm)	336 x 323 x 407
Leergewicht	6.0 kg
Betriebsgeräusch	< 25dB (A)
Zubehör	Ionic Silver Stick® (ISS) AW Nr. 8710004 CalcOff AW Nr. 8710005

### Rechtliche Hinweise

Das Gerät ist CE-konform und entspricht den folgenden Richtlinien:

- 2014/35/EU für elektrische Sicherheit
- 2014/30/EU für elektromagnetische Verträglichkeit
- 2002/95/EG zur Beschränkung der Verwendung bestimmter gefährlicher Stoffe in Elektro- und Elektronikgeräten
- 2002/96/EG über Elektro- und Elektronik-Altgeräte



Technische Änderungen vorbehalten.

Made in Czech Republic

01.09.2015  
Datum

Bevollmächtigter für technische Dokumentation

Krug + Priester GmbH & Co KG  
Simon-Schweitzer-Str. 34  
D-72336 Balingen (Germany)

## EN Operating Instructions

---

### Preface

Congratulations on choosing the Air Washer AW 40!

### Proper use:

The appliance must only be used for the humidification and cleaning of the air indoors.

### The AW 40 features the following innovations:

- Water quality maintenance with the Ionic Silver Stick®
- Automatically switches off if the water level is too low
- Digital Display with Touch-Panel
- Built-in hygrosstat (integrated humidity sensing element)
- Automatic display dim function (ADF), Day/Night
- Maintenance reminders
- Cleaning Mode

### Did you know that air that is too dry

- dries out mucous membranes and additionally causes chapped lips and stinging eyes?
- promotes infections and sicknesses of the respiratory passages?
- leads to a lack of energy, exhaustion and concentration weakness?
- burdens pets and room plants?
- encourages dust development and the electrostatic charge of synthetic textiles, carpets and synthetic flooring?
- damages wooden fixtures, especially hardwood floors?
- puts musical instruments out of tune?

### Description of the unit The Air Washer AW 40

- washes and humidifies the air without filter mats
- includes an innovative water quality maintenance system (ISS)
- runs with little noise at two operation modes
- is suitable for room sizes up to 40 m<sup>2</sup>
- is manufactured with high-quality components with a long lifespan

In the inside of the Air Washer, special humidifier discs rotate through a water bath and in doing so clean the air streaming by of impurities in a natural way – as the air is washed clean by the rain in nature.

Air humidification occurs following the self-regulating principle of cold evaporation. Therefore the Air Washer creates optimum air moisture, without additional control units being necessary.

### Humidifier discs

The honeycomb structure of the humidifier discs allows proven release of large amounts of water into the air. The unit cleans the air with nature as its model. In addition, the unit is also filtering pollutants as well as pollen and animal hair from the air.

### Ionic Silver Stick® (ISS) (picture 34)

The Ionic Silver Stick® utilizes the antimicrobial property of silver and provides one season of optimum water quality maintenance in all IDEAL humidifiers. The ISS begins working as soon as it comes into contact with water – even if the unit is switched off. The ISS is intended exclusively for use in humidifiers.



### Safety instructions

- Prior to putting the Air Washer into operation, read the instructions for use thoroughly and retain them well for later consultation.
- Only use the Air Washer in living areas and within the technical data specified. Unintended use can be a danger to health or life.
- Children cannot recognize the danger in handling electric appliances. Therefore always supervise children who are near the Air Washer (5).
- Those unfamiliar with the instructions for use as well as children and people under the influence of medicine, alcohol or drugs may not operate the unit, or only operate it under supervision.
- If the unit is knocked over so that water leaks, the power plug must be unplugged immediately. The unit must then be dry for at least 3 hours before the power plug may be plugged in again.
- Do not add any additives such as essential oils directly into the water tank or the water base. These additives will damage your appliance! Appliances that are damaged by additives are excluded from the warranty.

In the instructions for use, special safety instructions are indicated with the following symbols:



#### Warning

Risk of injury by electric shock.

Always unplug the power plug before

- servicing and cleaning
- moving the unit
- emptying the water



#### Caution

Damage to the Air Washer or material damage, e.g. due to leaking water.



## Unpacking (picture 1 – 3)

- Remove the Air Washer carefully from the packaging; the top assembly is only placed on the bottom base loosely.
- Use the original packaging for storage if you do not use the Air Washer the whole year.
- All packaging components consist of environmentally friendly materials.

## Positioning (4 – 7)

- Place the Air Washer on the floor or on a flat, dry surface in the room. Check data regarding the power supply on the rating plate.
- The rating plate is located on the underside of the bottom base (4).
  - Remember to ensure easy accessibility and sufficient room for servicing and cleaning the Air Washer.

## Filling with water (8 – 10)

Only fill the water tank with fresh, cold tap water.



Do not pressurize the water tank, e.g. by filling it with carbonated mineral water. Do not add essential oils or fragrances to the water; the plastic material could possibly be discolored or damaged. Close the screw cap completely to prevent leakage from the water tank.

## Putting into operation (11 – 15)

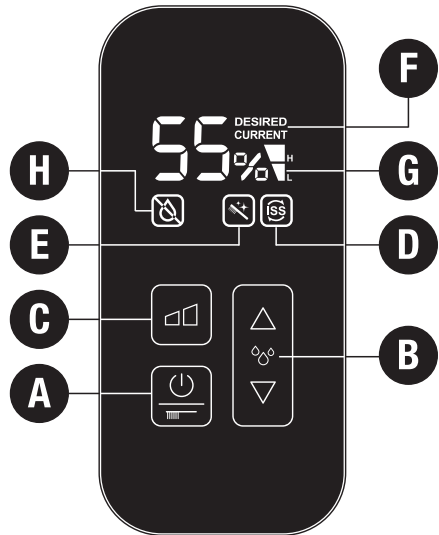
Connect the Air Washer to the mains (signal tone) and press button **A** (12). The digital display comes on and shows the current humidity. The Air Washer is in Normal mode.

## The Air Washer

- operates especially quietly in night mode (Point **G**, Symbol "L" Low)
- achieves maximum humidity output (Point **G**, Symbol "H" High) in normal mode

To switch off, press button **A**.

## Operating AW 40



**A) Switching on/off**

Pressing button **A** switches the appliance on. Pressing it again switches the appliance off. Button **A** is also used to start the Cleaning mode. See section "Cleaning mode" (20 – 28).

**B) Setting humidity level**

The appliance is fitted with a hygrostat. This measures the relative air humidity and automatically switches the appliance off when the desired value is reached. When switching the unit on, the desired value is preset to 55%.

The desired value can be adjusted in steps of 5% by pressing button **B**. While selecting the humidity output, the desired value is blinking. The word DESIRED appears on the display (**F**). The setting for the relative humidity ranges from a minimum of 30% to a maximum of 70% relative humidity or "CO" continuous mode. A relative humidity of between 40 and 60% is recommended. After a few seconds, the display automatically changes to show the current value (CURRENT) (**F**). Upon reaching the desired relative humidity, the unit automatically switches off (display shows DESIRED and CURRENT) (**F**). If the desired relative humidity falls, the appliance automatically switches on again.

**Quick display of current relative humidity**

When the unit is switched off (mains cable is connected), the current relative humidity can be shown in the display by briefly pressing one of the **B** buttons. This display automatically goes out after a few seconds.

**C) Changing the output level**

The Air Washer can be operated on two output levels. Press button **C** to select between output levels Low "L" (night-time mode) and High "H" (Normal mode). The chosen output level is shown in the display by symbol **G**.

**D) Change Ionic Silver Stick® (ISS)**

The letter **D** in the display indicates that the Ionic Silver Stick® (ISS) must be changed. The symbol remains visible until both **B** buttons are pressed simultaneously and held down for approx. 5 seconds.

**E) Cleaning the appliance**

The letter **E** in the display indicates that the appliance must be cleaned. The symbol appears as long as the cleaning mode is activated or both **B** buttons are pressed simultaneously and held down for approx. 5 seconds.

**F) Current/Desired Display**

If DESIRED appears on the display, the value in % next to it signifies the desired relative humidity, i.e. the desired value is shown. If the display shows CURRENT, then the current relative humidity is shown.

**H) Automatic switch-off  
"Tank empty"**

The water quantity is easy to see thanks to the transparent water tank. The display on the appliance also shows when the unit should be refilled with water. If the water level falls below the minimum quantity, the appliance automatically switches off. A red blinking symbol (**H**) appears on the display. When water is added, symbol **H** goes out and the appliance continues operating.

Warning: When lifting the upper part off the base, the appliance also switches off. In this case, the red blinking **H** symbol will also appear on the display. Only when the upper part is replaced on the base does symbol **H** go out and the appliance continues operating.

## Cleaning the Air Washer (18 – 19)

- Regular cleaning is essential for hygienic, fault-free operation, **despite the Cleaning mode**.
- Recommended cleaning intervals depend on air and water quality as well as operating time.
- The Air Washer can easily be taken apart for cleaning without tools.



### **Danger! Disconnect from the mains!**

The Air Washer must be emptied completely and cleaned if the unit filled with water has not been in operation for longer than a week.



Remove the ISS from the bottom base before cleaning (20).



Only use CalcOff for decalcification and cleaning of the product. Damage that is caused by the use of other cleaning agents is not covered by the warranty.

## Cleaning mode (20 – 28)

Cleaning mode enables simple cleaning and decalcification of the humidifier discs and the water tank. Humidification does not take place when the appliance is in Cleaning mode. The fan remains deactivated and only the humidifier discs rotate.

Before switching the appliance to Cleaning mode, the water base must be filled with hot water and the decalcification agent CalcOff (21). Pressing and holding button **A** for 5 seconds switches the appliance to Cleaning mode (22).

Cleaning mode is shown in the display by flashing symbol **E** (23). The value "1h" flashes in the display. Button **B** can be used to change the cleaning period from 1 to 9 hours, depending on the level of soiling (23). After 3 seconds without further input, the set value is taken as the "desired value" and flashing display **F** changes back to "CURRENT". The cleaning period is now permanently displayed and switches to minutes when the time remaining falls below the 1 hour mark. The cleaning period can be changed at any time by pressing button **B**.

At the end of the cleaning period, the display shows the value "0h" and cleaning symbol **E** flashes faster (24). Pressing button **A** ends the Cleaning mode and switches off the appliance (24). The water base must now be emptied of the CalcOff and rinsed (25–27) (see section "Cleaning the water tank and bottom base"). The next time the appliance is switched on, it will operate in normal mode.



Do not clean the soiled humidifier discs in the dishwasher!

## Cleaning the water tank and water base – every 2 weeks (29 – 34)

- Remove deposits from the water base with a plastic or wooden brush and a diluted commercial dish detergent.
- Put the Air Washer back together after cleaning in the opposite order.

## Cleaning the housing – once or twice annually (35)

- First clean the housing with a damp cleaning rag and wipe it dry; if necessary, use plastic cleaning agent.
- Wipe out the inside of the housing top assembly with a damp cleaning rag.

## Troubleshooting

Problem	Possible cause	What to do
No function	→ Power cord not plugged in	→ Plug the power cord into the socket
Dragging noise	→ Humidifier discs not inserted in the bottom base correctly	→ Insert the humidifier discs correctly
No humidification/ Fan does not work	→ Humidifier discs not inserted in the bottom base correctly  → No water in the bottom base  → Cleaning mode activated	→ Insert the humidifier discs correctly  → Refill water tank  → Switch off unit and switch on again

### Storage

Empty water tank. Clean Air Washer as described and allow it to dry completely. Remove screw cap from the water tank completely and store separately to preserve the seal. Store Air Washer preferably in the original packaging in a dry location that is not too hot.

### Disposal

Pass the outdated Air Washer onto your specialized retailer for professional disposal. You can find out about further disposal possibilities from your municipality.

### Spare parts and accessories



You can purchase spare parts from specialized retailers and replace them on the Air Washer yourself. Only original parts from the manufacturer can be used.

### Repairs (36 – 38)

All further repairs may only be carried out from professionals or the service department. This also applies to a faulty power cord. Through improper repairs, considerable danger for the operator can result and warranty claims lapse.

### Guarantee agreements

IDEAL grants a guarantee on its products. Warranty stipulations are determined by our national representation.

- If defects due to faulty materials and workmanship occur within this guarantee period, IDEAL will repair or replace the device at its expense.
- IDEAL will only repair or replace the device, if convincing proof is provided, for example by a receipt and if the claim is made within the guarantee period.
- The guarantee is not given on wearing parts or service parts.
- The guarantee is not valid if the device was not set up, run and serviced right (as according to the devices manual)
- The guarantee is not valid if the device was connected to a power supply not matching the rating label on the machine.

## Technical data

Electrical voltage	220-240 V, 50/60 Hz
Power consumption	10 W / 16 W
Humidity output up to	300 g/h
Siutable for room sizes up to	40 m <sup>2</sup>
Water capacity	7 Liter
Dimensions (mm)	336 x 323 x 407
Weight (empty)	6.0 kg
Operating noise	< 25dB (A)
Accessories	Ionic Silver Stick® (ISS) AW No. 8710004 CalcOff AW No. 8710005

## Legal information

The unit is CE compliant and adheres to the following guidelines:

- 2014/35/EU for electric safety
- 2014/30/EU for electromagnetic compatibility
- 2002/95/EG for the restriction of the use of certain hazardous substances in electrical and electronic equipment
- 2002/96/EG concerning waste electrical and electronic equipment



Subject to technical modifications.

Made in Czech Republic

01.09.2015  
Date

Authorized representative for technical documentation

Krug + Priester GmbH & Co KG  
Simon-Schweitzer-Str. 34  
D-72336 Balingen (Germany)

## FR Mode d'emploi

---

### Préambule

Toutes nos félicitations d'avoir opté pour le laveur d'air AW 40!

### Utilisation conforme à la destination :

L'appareil sert exclusivement à l'humidification et à la purification de l'air ambiant dans des espaces intérieurs.

### Le AW 40 vous apporte les nouveautés suivantes:

- Une saison de purification optimale de l'eau grâce à l'Ionic Silver Stick®
- Arrêt automatique si le niveau d'eau est bas
- Affichage de fonctionnement par LED verte
- Affichage numérique avec écran tactile
- Hygrostat intégré (humidité intégré élément de détection)
- Fonction de variateur automatique (ADF), jour/nuit
- Affichages de maintenance
- Mode de nettoyage

### Saviez-vous que de l'air ambiant trop sec

- dessèche les muqueuses et provoque des lèvres gercées ainsi que des picotements aux yeux?
- favorise les infections et les maladies des voies respiratoires?
- conduit à l'asthénie, la fatigue et des problèmes de concentration?
- met à contribution les animaux domestiques et les plantes d'appartement?
- favorise le dégagement de poussière et l'accumulation de charges électrostatiques sur les textiles en fibres synthétiques, les tapis et les sols en matière plastique?
- détériore les objets d'ameublement en bois et en particulier les parquets?
- désaccorde les instruments de musique?

### Description de l'appareil

Le laveur d'air AW 40

- épure et humidifie l'air sans nattes de filtration
- contient un système de purification de l'eau innovant (ISS)
- fonctionne silencieusement avec deux niveaux de puissance
- convient pour les locaux jusqu'à 40 m<sup>2</sup>
- est fabriqué à partir de composants de haute qualité à longue durée de vie

A l'intérieur du laveur d'air, des disques d'humidification spéciaux tournent dans de l'eau; l'air en circulation est purifié de manière naturelle des impuretés – comme l'air est purifié par la pluie dans la nature. L'humidification d'air se fait selon le principe autorégulé de l'évaporation à froid. Le laveur d'air génère dès lors une humidité de l'air optimale sans que des appareils de commande supplémentaires ne soient nécessaires.

### Disques d'humidification

La structure en nid d'abeilles des disques d'humidification permet de disperser de grandes quantités d'eau dans l'air. L'appareil purifie l'air en suivant l'exemple de la nature. En outre, l'appareil garantit également la filtration des substances polluantes ainsi que des pollens et des poils d'animaux présents dans l'air.

### Ionic Silver Stick® (ISS) (image 34)

L'Ionic Silver Stick® utilise l'action antimicrobienne de l'argent et assure pendant une épuration optimale de l'eau dans tous les humidificateurs IDEAL. L'ISS agit dès qu'il entre en contact avec l'eau – également lorsque l'appareil est désactivé. L'ISS est exclusivement destiné à l'utilisation dans des humidificateurs.



## Consignes de sécurité

- Avant la mise en service du laveur d'air, lire entièrement le mode d'emploi et le conserver soigneusement pour consultation ultérieure.
- Utiliser le laveur d'air uniquement dans des locaux d'habitation et dans le cadre des caractéristiques techniques spécifiées. Une utilisation non conforme à la destination peut mettre la santé et la vie en danger.
- Les enfants ne peuvent pas reconnaître les dangers de la manipulation d'appareils électriques. Pour cette raison, toujours surveiller les enfants lorsqu'ils se trouvent à proximité du laveur d'air (5).
- Les personnes non familières avec le mode d'emploi, ainsi que les enfants et les personnes sous l'influence de médicaments, de l'alcool ou de drogues, ne doivent pas manipuler l'appareil, ou seulement sous surveillance.
- Si l'appareil est renversé et qu'il se produit un épanchement d'eau, on doit immédiatement débrancher la fiche secteur de la prise de courant. L'appareil doit ensuite rester à sec pendant au moins 3 heures avant de pouvoir rebrancher la fiche secteur.
- Ne mettez aucun additif, tel que des huiles essentielles, directement dans le réservoir d'eau ou dans le bac d'eau. Ces additifs endommagent l'appareil ! Les appareils endommagés par des additifs sont exclus de la garantie.

Des consignes de sécurité spéciales sont indiquées dans le mode d'emploi avec les symboles suivants:



### Attention

Danger de blessure par choc électrique. Toujours débrancher la fiche secteur de la prise avant

- l'entretien et le nettoyage
- de déplacer l'appareil
- de vidanger l'eau



### Attention

Détérioration du laveur d'air ou dommages matériels, p. ex. par écoulement d'eau.

## AW 40

### Déballage (image 1 – 3)

- Sortir prudemment le laveur d'air de l'emballage; la partie supérieure est simplement posée sur la cuve de sol.
- Utilisez l'emballage d'origine pour entreposer le laveur d'air si vous ne l'utilisez pas toute l'année.
- Tous les éléments d'emballage sont constitués de matériaux compatibles avec l'environnement.

### Installation (4 – 7)

Installer le laveur d'air dans le local sur le sol ou sur une surface plane et sèche. Vérifier les indications de raccordement électrique sur la plaque signalétique.

- La plaque signalétique se trouve à la face inférieure de la cuve de sol (4).
- Veillez à une bonne accessibilité et à une place suffisante pour la maintenance et le nettoyage du laveur d'air.

### Remplir d'eau (8 – 10)

Remplir le réservoir d'eau uniquement avec de l'eau de distribution fraîche froide.



Ne pas mettre le réservoir d'eau sous pression, p. ex. par remplissage d'eau minérale pétillante. Ne pas ajouter à l'eau d'huiles essentielles ni de substances odorantes; la matière plastique pourrait être décolorée et endommagée. Fermer complètement la fermeture vissée afin d'éviter un épanchement du réservoir d'eau.

### Mise en service (11 – 15)

Raccorder le laveur d'air au réseau électrique (tonalité) et actionner la touche **A** (12).

L'écran numérique s'allume alors et indique l'humidité d'air actuelle.

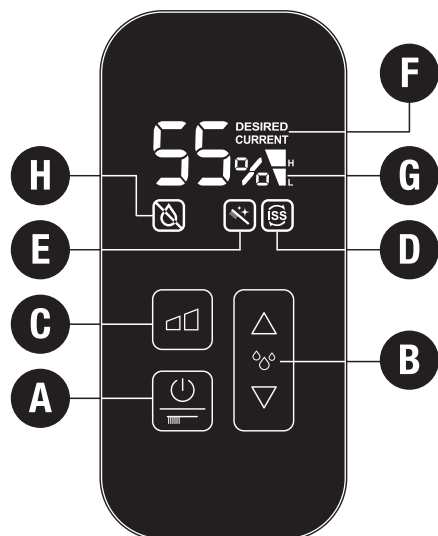
Le laveur d'air se trouve en fonctionnement normal.

### Le laveur d'air

- est particulièrement silencieux en position de fonctionnement nocturne (point **G**, symbole "L" Low)
- atteint en fonctionnement normal la puissance d'humidification maximale (point **G**, symbole "H" High)

Appuyer sur la touche A pour éteindre.

### Commande AW 40





## A) Allumage/extinction

Une pression sur la touche **A** permet d'allumer l'appareil. Par une nouvelle pression, l'appareil s'éteint. La touche **A** permet également de démarrer le mode de nettoyage. Voir chapitre "mode de nettoyage" (**20 – 28**).

## B) Régler l'humidité d'air

L'appareil est équipé d'un hygrostat qui mesure l'humidité relative et désactive automatiquement l'appareil lorsque la valeur souhaitée est atteinte. A l'allumage de l'appareil, la valeur souhaitée est pré-réglée sur 55%.

Si vous appuyez sur la touche **B**, vous pouvez définir la valeur souhaitée lors de la 5ème étape. Pendant la sélection, la valeur souhaitée s'affiche en clignotant. Sur l'écran s'affiche l'indication DESIRED (SOUHAITE) (**F**). La plage de réglage est de 30% minimum à 70% maximum d'humidité relative ou fonctionnement continu "CO". La valeur recommandée est une humidité relative comprise entre 40 et 60 %. L'affichage change automatiquement après quelques secondes sur la valeur actuelle (CURRENT) (**F**). L'appareil s'éteint automatiquement lorsque l'humidité relative souhaitée est atteinte (l'écran affiche DESIRED et CURRENT) (**F**). Si l'humidité actuelle est inférieure à l'humidité relative souhaitée, l'appareil s'allume automatiquement.

## Affichage rapide de l'humidité relative actuelle

Lorsque l'appareil est éteint (le câble réseau est raccordé), il est possible d'afficher l'humidité relative actuelle à l'écran par une brève pression d'une des touches **B**. Cet affichage s'éteint automatiquement après quelques secondes.

## C) Modification du niveau de puissance

Le laveur d'air offre deux niveaux de puissance. La pression de la touche **C** permet de sélectionner le niveau de puissance Low "L" (fonctionnement de nuit) et High "H" (fonctionnement normal). L'affichage du niveau de puissance souhaité se fait à l'écran via le symbole **G**.

## D) Changement du Ionic Silver Stick® (ISS)

Le symbole **D** à l'écran indique que le Ionic Silver Stick® (ISS) doit être changé. Le symbole reste affiché jusqu'à ce qu'on appuie sur les deux touches **B** en même temps pendant une durée d'env. 5 secondes.

## E) Nettoyage de l'appareil

Le symbole **E** à l'écran indique que l'appareil doit être nettoyé. Le symbole reste affiché jusqu'à ce que le mode de nettoyage soit terminé ou qu'on appuie sur les deux touches **B** en même temps pendant une durée d'env. 5 secondes.

## F) Présentation habituelle/souhaitée

Si DESIRED apparaît à l'écran, la valeur adjointe en % indique l'humidité relative souhaitée, i.e. la valeur de consigne est affichée. Si CURRENT s'affiche à l'écran, l'humidité relative actuelle est affichée.

## H) Désactivation automatique " Plus d'eau "

Grâce au réservoir d'eau transparent, la quantité d'eau est visible. En outre, l'appareil indique sur l'écran lorsqu'il est nécessaire de remettre de l'eau. Si le niveau d'eau est inférieur au niveau d'eau minimal, l'appareil se désactive automatiquement. Un symbole clignotant rouge (**H**) apparaît à l'écran. Si vous remplissez le bac, le symbole **H** s'éteint et l'appareil poursuit son fonctionnement.

Attention : si vous retirez la partie supérieure du bac, l'appareil se désactive également. Là encore, le symbole clignotant rouge (**H**) apparaît à l'écran. Une fois la partie supérieure remise sur le bac, le symbole **H** s'éteint et l'appareil poursuit son fonctionnement.

## Nettoyage du laveur d'air (18 – 19)

- **Un nettoyage régulier est la condition pour un fonctionnement hygiénique et sans défaut.**
- Les intervalles de nettoyage recommandés dépendent de la qualité de l'air et de l'eau ainsi que de la durée de service.
- Le laveur d'air se démonte facilement en quelques manipulations et sans outils pour le nettoyage.



### Attention! Débrancher la fiche secteur!

Vidanger et nettoyer absolument le laveur d'air si l'appareil est resté rempli d'eau pendant plus d'une semaine sans être en service.



Avant le nettoyage, enlever l'ISS de la cuve de sol (20).



Utilisez exclusivement CalcOff pour le détartrage. Les dommages occasionnés par l'utilisation d'autres produits anticalcaires sont exclus de la garantie.

## Mode de nettoyage (20 – 28)

Le mode de nettoyage permet un nettoyage et un détartrage faciles des disques d'humidification et du bac à eau. En mode de nettoyage, il n'y a pas d'humidification. Le ventilateur reste désactivé, seuls les disques d'humidificateur tournent. Avant de commencer le mode de nettoyage, il faut remplir le bac avec de l'eau chaude et du produit de détartrage CalcOff (21). Par la pression de la touche **A** pendant une durée de 5 secondes, l'appareil se met en mode de nettoyage (22). L'affichage du mode de nettoyage se fait sur l'écran via le symbole clignotant **E** (23). A l'écran, la valeur "1h" s'affiche en clignotant. Avec la touche **B**, la durée du nettoyage peut être modifiée de 1h à 9 h en fonction du degré de saleté (23). Après 3 secondes sans saisie, la valeur réglée sert de "valeur souhaitée" et l'affichage clignotant **F** change à nouveau sur "CURRENT". La durée de nettoyage s'affiche maintenant constamment et change au dépassement de la marque de 1h dans l'affichage des

minutes. La touche **B** permet de modifier à tout moment la durée de nettoyage. Après écoulement de la durée de nettoyage, l'écran affiche la valeur "0h" et le symbole de nettoyage clignote rapidement (24). Par la désactivation de l'appareil via la touche **A**, le mode de nettoyage se termine et l'appareil s'éteint (24). Maintenant, il faut vider l'eau avec le CalcOff et rincer le bac (25 – 27) (voir chapitre "Nettoyer le réservoir d'eau et le socle"). Quand on allume à nouveau l'appareil, il est en mode de fonctionnement normal.



Ne pas nettoyer les disques d'humidificateur encrassés au lave-vaisselle!

## Nettoyer le réservoir d'eau et le socle – toutes les 2 semaines (29 – 34)

- Eliminer les dépôts de la cuve de sol avec une brosse en matière plastique ou en bois et un détergent du commerce dilué.
- Après le nettoyage, assembler le laveur d'air dans l'ordre inverse.

## Nettoyer le boîtier – une à deux fois par an (35)

- Nettoyer d'abord le boîtier avec un chiffon de nettoyage humide et l'essuyer pour le sécher; si nécessaire, utiliser un produit de nettoyage pour matières plastiques.
- Essuyer l'intérieur de la partie supérieure du boîtier avec un chiffon de nettoyage humide.

## Dépannage

Problème	Cause possible	Que faire
Pas de fonction	→ Cordon d'alimentation pas branché	→ Brancher le cordon d'alimentation dans la prise de courant
Bruit de frottement	→ les disques d'humidificateur n'est pas correctement placé dans la cuve de sol	→ Placer correctement les disques d'humidificateur
Pas d'humidification Le ventilateur ne tourne pas	→ les disques d'humidificateur n'est pas correctement placé dans la cuve de sol  → Pas d'eau dans la cuve de sol  → Le mode de nettoyage est activé	→ Placer correctement les disques d'humidificateur  → Remplir le réservoir d'eau  → Eteindre l'appareil et le rallumer

### Entreposage

Vidanger le réservoir d'eau. Nettoyer le laveur d'air comme décrit et le laisser complètement sécher. Enlever la fermeture vissée du réservoir d'eau et la ranger séparément, afin de ménager le joint. Conserver le laveur d'air de préférence dans l'emballage d'origine dans un endroit sec, pas trop chaud.

### Elimination

Remettez le laveur d'air arrivé en fin de vie à votre revendeur pour une élimination dans les règles de l'art. Votre administration communale ou régionale vous informera des possibilités d'élimination supplémentaires.

### Pièces de rechange et accessoires



Vous pouvez obtenir des pièces de rechange auprès de votre revendeur spécialisé et les remplacer vous-même sur le laveur d'air. Seules des pièces de rechange d'origine du fabricant peuvent être utilisées.

### Réparation (36 – 38)

Toutes les autres réparations peuvent uniquement être réalisées par un spécialiste ou le service après-vente. Ceci vaut également pour un cordon d'alimentation défectueux. Les travaux de réparation

d'appareils électriques peuvent uniquement être effectués par des spécialistes. Des réparations inappropriées peuvent constituer un danger énorme pour l'utilisateur et le droit à la garantie est annulé.

### Dispositions de garantie

IDEAL accorde une garantie sur cet appareil à partir de la date d'achat. Les conditions de garantie sont fixées par notre représentation nationale.

- Si un vice de matériau ou de construction venait à survenir pendant la période de garantie, IDEAL s'engage, à son unique discrétion, à réparer l'appareil, le remplacer ou à en rembourser le prix d'achat.
- Le droit à la garantie ne peut être exercé que si des justificatifs suffisants, comme une facture, peuvent être présentés et que le recours à la garantie a lieu pendant la période de garantie.
- La garantie ne couvre pas les pièces d'usure ni les pièces à remplacer régulièrement.
- La garantie ne s'applique plus si l'appareil n'est pas installé, utilisé et entretenu correctement (conformément au mode d'emploi).
- La garantie ne s'applique plus si l'appareil n'est pas raccordé sur un circuit électrique correspondant aux indications de la plaque signalétique.

## AW 40

### Caractéristiques techniques

Tension de réseau	220-240 V, 50/60 Hz
Puissance absorbée	10 W / 16 W
Puissance d'humidification jusqu'à	300 g/h
Convient pour locaux jusqu'à	40 m <sup>2</sup>
Capacité	7 litres
Dimensions (mm)	336 x 323 x 407
Poids à vide	6.0 kg
Bruits de fonctionnement	< 25dB (A)
Accessoires	Ionic Silver Stick® (ISS) AW No. 8710004 CalcOff AW No. 8710005

### Remarques juridiques

L'appareil est conforme aux stipulations CE et aux directives suivantes:

- 2014/35/EU pour la sécurité électrique
- 2014/30/EU pour la compatibilité électromagnétique
- 2002/95/CE pour la limitation de l'utilisation de certaines substances dangereuses dans les appareils électriques et électroniques
- 2002/96/CE pour les appareils électriques et électroniques mis au rebut



Sous réserves de modifications techniques.

Made in Czech Republic

01.09.2015  
date

Représentant autorisé pour la documentation technique.

Krug + Priester GmbH & Co KG  
Simon-Schweitzer-Str. 34  
D-72336 Balingen (Germany)

## NL Gebruiksaanwijzing

### Voorwoord

Hartelijk gefeliciteerd dat u hebt gekozen voor de Air Washer AW 40!

### Correct gebruik:

Het apparaat mag uitsluitend worden gebruikt voor het bevochtigen en reinigen van lucht binnenshuis.

### De AW 40 biedt u de volgende vernieuwingen:

- Optimaal schoon water door de Ionic Silver Stick®
- Het apparaat wordt automatisch uitgeschakeld zodra het waterniveau te laag is
- Digitaal display met touch-panel
- Ingebouwde hygrostaat (geïntegreerde luchtvochtigheid sensing element)
- Automatische dimfunctie van de display (ADF), dag/nacht
- Onderhoudsherinneringen
- Reinigingsmodus

### Wist u dat te droge lucht

- de slijmvliezen uitdroogt en zorgt voor droge lippen en brandende ogen?
- infecties en aandoeningen van de luchtwegen bevordert?
- leidt tot vermoeidheid en concentratieverlies?
- huisdieren en kamerplanten belast?
- stofontwikkeling bevordert en de elektrostatische oplading van stoffen met kunststofvezels, tapijten en kunststof vloeren verhoogt?
- houten meubels en vooral ook parket beschadigt?
- muziekinstrumenten ontstemt?

### Beschrijving van het apparaat

De Air Washer AW 40

- wast en bevochtigt de lucht zonder filtermatten
- bevat een innovatief waterreinigingssysteem (ISS)
- werkt geruisarm op twee standen
- is geschikt voor ruimten tot 40 m<sup>2</sup>
- is gemaakt van hoogwaardige componenten met een lange levensduur

In de Air Washer draaien speciale bevochtigingsschijven door een waterbad waarbij de voorbijstromende lucht op natuurlijke wijze wordt ontdaan van verontreinigingen – zoals in de natuur de lucht door de regen wordt schoongewassen. De lucht wordt bevochtigd volgens het zelfregelende principe van de koude verdamping. De Air Washer zorgt zo voor een optimale luchtvochtigheid zonder de noodzaak voor een aparte besturing.

### Bevochtigingsschijven

Door de honingraatstructuur van de bevochtigingsschijven kan aantoonbaar meer water aan de lucht worden afgegeven. Het apparaat neemt de natuur als voorbeeld om de lucht te reinigen. Daarnaast zorgt het apparaat ook dat schadelijke stoffen, pollen en katten- en hondenharen uit de lucht worden gefilterd.

### Ionic Silver Stick® (ISS) (afbeelding 34)

De Ionic Silver Stick® maakt gebruik van de antimicrobiële werking van zilver en zorgt voor optimaal schoon water in alle IDEAL luchtbevochtigers. De ISS werkt zodra hij met water in contact komt – ook wanneer het apparaat is uitgeschakeld. De ISS is uitsluitend bedoeld voor gebruik in luchtbevochtigers.



### Veiligheidsaanwijzingen

- Lees voor ingebruikname van de Air Washer de gebruiksaanwijzing volledig door en bewaar deze goed voor later gebruik.
- Gebruik de Air Washer uitsluitend in woonruimten en binnen het bereik van de vermelde technische gegevens. Ieder ander gebruik kan gevaar opleveren voor lijf en leden.
- Kinderen herkennen de gevaren van elektrische apparatuur nog niet. Houd kinderen in de buurt van de Air Washer daarom altijd onder toezicht (5).
- Personen die niet vertrouwd zijn met de gebruiksaanwijzing, kinderen en personen onder invloed van medicijnen, alcohol of drugs mogen het apparaat niet of uitsluitend onder toezicht bedienen.
- Wanneer het apparaat wordt omgestoten zodat er water uitloopt, moet direct de netstekker worden uitgetrokken. Het apparaat moet vervolgens tenminste 3 uur droog blijven staan voordat de netstekker weer mag worden ingestoken.
- Voeg geen additieven zoals essentiële oliën direct aan het waterreservoir of de onderbak toe. Deze additieven kunnen uw apparaat beschadigen! Apparaten die door additieven zijn beschadigd, zijn uitgesloten van de garantie.

In de gebruiksaanwijzing worden speciale veiligheidsaanwijzingen aangeduid met de volgende symbolen:



#### Waarschuwing

Gevaar voor letsel door een elektrische schok.

Trek altijd de netstekker uit de contactdoos voorafgaand aan

- onderhoud en reiniging
- verplaatsing van het apparaat
- leegmaken van het apparaat



#### Voorzichtig

Beschadiging van de Air Washer of materiële schade door b.v. uitlopend water.

## Uitpakken (afbeelding 1 – 3)

- Neem de Air Washer voorzichtig uit de verpakking; het bovenste gedeelte staat los op de onderbak.
- Gebruik de originele verpakking om de Air Washer op te bergen wanneer u deze niet het hele jaar gebruikt.
- Alle onderdelen van de verpakking bestaan uit milieuvriendelijke materialen en kunnen via de geëigende lokale voorzieningen worden afgevoerd.

## Plaatsen (4 – 7)

- Plaats de Air Washer op de grond of op een vlakke, droge ondergrond in de ruimte. Controleer de gegevens van de netaansluiting op de typeplaat.
- De typeplaat bevindt zich aan de onderzijde van de onderbak (4).
  - Zorg voor een goede toegankelijkheid en voldoende ruimte voor onderhoud en reiniging van de Air Washer.

## Water vullen (8 – 10)

Vul het waterreservoir uitsluitend met vers, koud leidingwater.



Zet het waterreservoir niet onder druk door b.v. koolzuurhoudend mineraalwater te gebruiken. Voeg geen etherische oliën of geurstoffen aan het water toe; het kunststofmateriaal kan anders mogelijk verkleuren en beschadigen. Sluit de schroefdop volledig om te voorkomen dat water uit het waterreservoir kan lopen.

## In gebruik nemen (11 – 15)

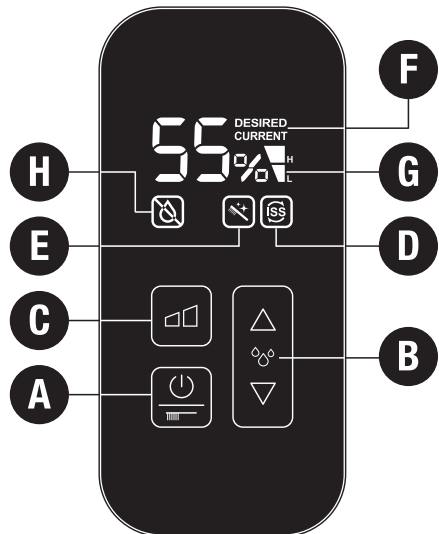
Sluit de Air Washer op het elektriciteitsnet aan (signaaltoon) en druk op knop **A** (12). De digitale display wordt ingeschakeld en toont de actuele vochtigheidsgraad. De Air Washer staat in de Normale modus.

## De Air Washer

- werkt bijzonder geruisloos in de nachtmodus (Punt **G**, Symbool "L" Laag)
- bereikt de maximum bevochtigingscapaciteit (Punt **G**, Symbool "H" Hoog) in normale modus

Voor het uitschakelen van het apparaat drukt u op knop **A**.

## Bediening AW 40



### **A) In/uitschakelen**

Druk op knop A om het apparaat in te schakelen. Door nogmaals op de knop te drukken, schakelt u het apparaat uit. Knop A wordt ook gebruikt om de Reinigingsmodus te starten. Zie paragraaf "Reinigingsmodus" (20 – 28).

### **B) Vochtighheidsniveau instellen**

Het apparaat is uitgerust met een hygrostaat. Deze meet de relatieve luchtvochtigheid en schakelt het apparaat automatisch uit zodra het gewenste niveau is bereikt. Wanneer het apparaat wordt ingeschakeld, is de vooraf ingestelde waarde 55%.

De gewenste waarde kan in stappen van 5 worden bijgesteld door op knop B te drukken. Tijdens het selecteren van de bevochtigingscapaciteit knippert de gewenste waarde. Het woord DESIRED (gewenst) verschijnt in de display (F).

De instelling voor de relatieve vochtigheid reikt van een minimum van 30% tot een maximum van 70% relatieve vochtigheid, of "CO" continue modus. Een relatieve vochtigheid tussen 40 en 60% wordt aanbevolen. Na enkele seconden verandert de weergave in de display automatisch en wordt de actuele waarde (CURRENT) (F) aangegeven. Zodra de gewenste relatieve vochtigheid is bereikt, wordt het apparaat automatisch uitgeschakeld (display geeft DESIRED en CURRENT) (F) aan. Daalt de relatieve vochtigheid in de ruimte, dan wordt het apparaat automatisch weer ingeschakeld.

### **Snelweergave van actuele relatieve vochtigheid**

Wanneer het apparaat wordt uitgeschakeld (netkabel is aangesloten), kan de actuele relatieve vochtigheid in de display worden weergegeven door kort op een van de knoppen B te drukken. Deze weergave verdwijnt na enkele seconden automatisch.

### **C) De bevochtigingscapaciteit wijzigen**

De Air Washer heeft twee standen voor de bevochtigingscapaciteit. Druk op knop C om te kiezen tussen capaciteit Laag "L" (nachtmodus) en Hoog "H" (normale modus).

De gekozen bevochtigingscapaciteit wordt in de display weergegeven door middel van symbool G.

### **D) Ionic Silver Stick® (ISS) vervangen**

De letter D in de display geeft aan dat de Ionic Silver Stick® (ISS) moet worden vervangen. Het symbool blijft zichtbaar totdat de beide knoppen B gelijktijdig worden ingedrukt en ca. 5 seconden lang ingedrukt worden gehouden.

### **E) Het apparaat reinigen**

De letter E in de display geeft aan dat het apparaat gereinigd moet worden. Het symbool is zichtbaar zolang de reinigingsmodus geactiveerd is of de beide knoppen B gelijktijdig zijn ingedrukt en ca. 5 seconden lang ingedrukt worden gehouden.

### **F) Actuele/gewenste weergave**

Indien DESIRED (gewenst) in de display verschijnt, geeft de waarde in % ernaast het gewenste vochtigheidsniveau aan, d.w.z. de gewenste waarde wordt weergegeven. Indien CURRENT (actueel) in de display verschijnt, wordt de actuele relatieve vochtigheid aangegeven.

### **H) Automatische uitschakeling "Tank leeg"**

Het watervolume kan eenvoudig afgelezen worden dankzij het doorzichtige waterreservoir. De display op het apparaat geeft bovendien aan wanneer het reservoir met water gevuld moet worden. Indien het waterpeil tot onder het minimumpeil daalt, wordt het apparaat automatisch uitgeschakeld. Een rood knipperend symbool (H) verschijnt in de display. Wanneer water wordt toegevoegd, dooft symbool H en wordt het apparaat weer in bedrijf gezet.

Waarschuwing: Wanneer het bovenste deel van de onderbak wordt getild, wordt het apparaat ook uitgeschakeld. In dit geval verschijnt het rode knipperende symbool H in de display. Zodra het bovenste deel weer op de onderbak wordt geplaatst, dooft het symbool H en wordt het apparaat weer in bedrijf gezet.



## Reinigen van de Air Washer (18 – 19)

- Regelmatig reinigen is van essentieel belang voor een hygiënische, storingsvrije werking; **ook al beschikt het apparaat over een Reinigingsmodus.**
- De aanbevolen reinigingsintervallen zijn afhankelijk van de lucht- en waterkwaliteit en van de bedrijfsduur.
- Om de Air Washer te reinigen kan het apparaat in slechts enkele handelingen zonder gereedschap worden gedemonteerd.



### Attentie!

#### Netstekker uit stopcontact nemen!

De Air Washer moet volledig geleegd en gereinigd worden wanneer het apparaat gevuld met water langer dan een week niet in gebruik is geweest.



Verwijder voor het reinigen de ISS uit de onderbak (20).



Gebruik uitsluitend CalcOff voor het ontkalken en reinigen van het apparaat. Schade veroorzaakt door gebruik van andere reinigingsmiddelen wordt niet door de garantie gedekt.

## Reinigingsmodus (20 – 28)

Met de reinigingsmodus kunnen de bevochtigingsschijven en het waterreservoir eenvoudig gereinigd en ontkalkt worden. Er vindt geen bevochtiging plaats wanneer het apparaat zich in de Reinigingsmodus bevindt. De ventilator blijft gedeactiveerd en alleen de bevochtigingsschijven draaien.

Voordat het apparaat in de Reinigingsmodus wordt gezet, moet de onderbak met heet water en het ontkalkingsmiddel CalcOff worden gevuld (21). Door knop **A** 5 seconden lang ingedrukt te houden, schakelt het apparaat de Reinigingsmodus in (22). De Reinigingsmodus wordt door het knipperende symbool **E** weergegeven in de display (23).

De waarde "1h" knippert in de display. Knop **B** kan worden gebruikt om de reinigingsperiode van 1 in 9 uur te wijzigen, afhankelijk van het vervuilingniveau (23). Na 3 seconden zonder

verdere handelingen wordt de ingestelde waarde als "gewenste waarde" beschouwd en verandert het knipperende symbool **F** weer in "CURRENT" (actueel). De reinigingsperiode wordt nu permanent weergegeven en schakelt over naar minuten zodra de resterende tijd minder dan 1 uur bedraagt. De reinigingsperiode kan op elk gewenst moment gewijzigd worden door op knop **B** te drukken. Aan het einde van de reinigingsperiode geeft de display de waarde "Oh" aan en knippert het reinigingssymbool **E** sneller (24). Door op knop **A** te drukken, wordt de reinigingsmodus beëindigd en wordt het apparaat uitgeschakeld (24). De onderbak met CalcOff moet nu geleegd en uitgespoeld worden (25 - 27) (zie paragraaf "Waterreservoir en onderbak reinigen"). De volgende keer dat het apparaat wordt ingeschakeld, werkt het in de normale modus.



Reinig het vervuilde bevochtigingsschijven niet in de vaatwasser!

## Waterreservoir en onderbak reinigen – elke 2 weken (29 – 34)

- Verwijder afzettingen uit de onderbak met een kunststof of houten borstel en verdund afwasmiddel.
- Zet de Air Washer na het reinigen in omgekeerde volgorde weer in elkaar.

## Behuizing reinigen – een of twee maal per jaar (35)

- Reinig eerst de behuizing met een vochtige doek en veeg deze droog; gebruik zonodig een reinigingsmiddel voor kunststof.
- Veeg het bovendeel van de behuizing aan de binnenzijde met een vochtige doek schoon.

## Storingen verhelpen

Probleem	Mogelijke oorzaak	Wat te doen
Apparaat doet niets	→ Netsnoer niet aangesloten	→ Sluit het netsnoer aan op een contactdoos
Schurende geluiden	→ Bevochtigingsschijven niet correct in de onderbak aangebracht	→ Breng het bevochtigingsschijven correct aan
Geen bevochtiging/ Ventilator werkt niet	→ Bevochtigingsschijven niet correct in de onderbak aangebracht → Geen water in de onderbak → Reinigingsmodus geactiveerd	→ Breng het bevochtigingsschijven correct aan → Vul het waterreservoir bij → Schakel het apparaat uit en weer in.

### Opslag nl

Maak het waterreservoir leeg. Reinig de Air Washer zoals beschreven en laat deze volledig drogen. Verwijder de schroefdop van het waterreservoir en berg deze afzonderlijk op om de afdichting te beschermen. Bewaar de Air Washer bij voorkeur in de originele verpakking op een droge, niet te warme plaats.

### Afvoeren

Geef de Air Washer aan het eind van de levensduur af bij uw verkooppunt voor een correcte afvoer. Informatie over andere mogelijkheden om het apparaat af te voeren kunt u krijgen bij uw gemeente.

### Reserveonderdelen en accessoires



Reserveonderdelen en accessoires zijn verkrijgbaar bij de vakhandel en kunt u zelf bij de Air Washer vervangen. Er mogen uitsluitend originele onderdelen van de fabrikant worden gebruikt.

### Reparatie (36 – 38)

Alle overige reparaties mogen uitsluitend door een vakman of de klantenservice worden uitgevoerd. Dat geldt ook voor een defect netsnoer. Door ondeskundige reparaties kunnen gevaren voor de gebruiker ontstaan en vervalt tevens de garantie.

### Garantiebepalingen

IDEAL geeft op dit apparaat garantie vanaf de verkoopdatum. De garantiebepalingen zijn vastgelegd door onze nationale vertegenwoordiging.

- Indien er binnen de garantieperiode een materiaal- of constructiefout optreedt, zal IDEAL het apparaat naar eigen oedunken repareren of vervangen of de aankoopprijs van het apparaat terugbetalen.
- De garantie kan alleen worden verleend, indien er voldoende bewijzen worden overgelegd (bijv. een aankoopbon) en de garantieclaim binnen de garantieperiode wordt ingediend.
- De garantie is niet van toepassing op slijtagegevoelige onderdelen en op onderdelen die regelmatig vervangen moeten worden.
- De garantie vervalt, indien het apparaat niet volgens voorschrift (overeenkomstig de gebruiksaanwijzing) wordt geïnstalleerd, gebruikt en onderhouden.
- De garantie vervalt, indien het apparaat wordt aangesloten op een voedingsbron die niet in overeenstemming is met het typeplaatje.

## Technische gegevens

Netspanning	220-240 V, 50/60 Hz
Opgenomen vermogen	10 W / 16 W
Bevochtigingscapaciteit max.	300 g/h
Geschikt voor ruimten tot	40 m <sup>2</sup>
Waterinhoud	7 L
Afmetingen (mm)	336 x 323 x 407
Leeggewicht	6.0 kg
Geluidemissie tijdens bedrijf	< 25dB (A)
Accessoires	Ionic Silver Stick® (ISS) AW No. 8710004 CalcOff AW No. 8710005

## Wettelijke bepalingen

Het apparaat is CE-conform en voldoet aan de volgende richtlijnen:

- 2014/35/EU voor elektrische veiligheid
- 2014/30/EU voor elektromagnetische compatibiliteit
- 2002/95/EG betreffende beperking van het gebruik van bepaalde gevaarlijke stoffen in elektrische en elektronische apparatuur
- 2002/96/EG betreffende afgedankte elektrische en elektronische apparatuur



Technische wijzigingen voorbehouden.

Made in Czech Republic

01.09.2015  
datum

Geautoriseerde vertegenwoordiging voor technische  
documentatie:

Krug + Priester GmbH & Co KG  
Simon-Schweitzer-Str. 34  
D-72336 Balingen (Germany)

## IT Manuale d'istruzione

### Introduzione

Complimenti, l'acquisto dell'Air Washer AW 40 è stata una buona decisione!

### Impiego previsto:

L'apparecchio deve essere unicamente impiegato per l'umidificazione e la depurazione dell'aria all'interno di abitazioni.

### Il AW 40 vi offre le seguenti novità:

- Preservazione della qualità dell'acqua grazie allo Ionic Silver Stick®
- Arresto automatico in presenza di basso livello d'acqua
- Display digitale con Touch-Panel
- Igrostato incorporato (umidità integrata elemento sensibile)
- Attenuazione automatica della luminosità (Modalità Sleep-Mode)
- Indicazioni per la manutenzione
- Funzione di autopulizia

### Sapevate che l'aria troppo secca

- secca le mucose e causa labbra screpolate e bruciore agli occhi?
- favorisce le infezioni e le malattie delle vie respiratorie?
- causa tensione, stanchezza e difficoltà di concentrazione?
- nuoce agli animali domestici ed alle piante?
- favorisce la formazione di polvere ed aumenta l'elettrizzazione di tessuti di fibre sintetiche, di tappeti e di pavimenti di materiale sintetico?
- danneggia oggetti di arredamento di legno ed in particolare il parquet?
- scorda strumenti musicali?

### Descrizione dell'apparecchio

#### L'Air Washer AW 40

- purifica ed umidifica l'aria senza panni filtro,
- contiene un innovativo sistema di preservazione della qualità dell'acqua (ISS),
- funziona silenziosamente con due livelli di potenza,
- è adatto per ambienti di area fino a 40 m<sup>2</sup>,
- i suoi componenti sono di qualità di lunga durata

All'interno dell'Air Washer ruotano speciali dischi umidificatori in un bagno d'acqua; l'aria che li lambisce viene purificata in modo naturale eliminando le impurità, nello stesso modo in cui in natura l'aria viene lavata dalla pioggia. L'aria viene umidificata secondo il principio dell'evaporazione a freddo che si regola da sola. L'Air Washer produce pertanto un'umidità dell'aria ottimale senza la necessità di ulteriori unità di comando.

#### Dischi umidificatori

La struttura a nido d'ape dei dischi umidificatori consente la cessione documentata di grandi quantità di acqua all'aria. A parte quello vengono filtrati polline e peli di animali domestici dall'aria.

#### Ionic Silver Stick® (ISS) (immagine 34)

Lo Ionic Silver Stick® sfrutta l'azione antimicrobia dell'argento ed assicura di preservazione della qualità dell'acqua ottimale in tutti gli umidificatori dell'aria IDEAL. L'ISS agisce appena viene a contatto con l'acqua, anche se l'apparecchio è spento. L'ISS deve essere utilizzato esclusivamente in umidificatori dell'aria.



## Norme di sicurezza

- Prima di mettere in servizio l'Air Washer leggere attentamente le istruzioni per l'uso e conservarle in un luogo sicuro per la consultazione futura.
- Utilizzare l'Air Washer solo in ambienti abitativi ed entro i dati tecnici specificati. Un impiego non conforme all'uso previsto è un rischio per la salute e può essere letale.
- I bambini non si rendono conto dei pericoli derivanti dalle apparecchiature elettriche, per cui occorre sorvegliarli quando sono nelle vicinanze dell'Air Washer (5).
- Le persone che non hanno familiarità con le istruzioni per l'uso ed i bambini e le persone sotto l'effetto di medicinali, alcool o stupefacenti non devono usare l'apparecchio se non sotto la supervisione di terzi.
- Se l'apparecchio viene urtato e da esso fuoriesce acqua, estrarre immediatamente la spina. Poi l'apparecchio deve asciugare per almeno 3 ore prima di ricollegare la spina.
- Non versare additivi (ad esempio oli essenziali) direttamente nel serbatoio o nella vaschetta dell'acqua. Questi additivi danneggiano l'apparecchio! Apparecchi danneggiati in questo modo sono esclusi dalla garanzia.

Nelle istruzioni per l'uso particolari norme di sicurezza sono evidenziate dai seguenti simboli:



### Attenzione

Pericolo di lesioni per folgorazione elettrica.

Estrarre sempre la spina prima di

- pulizia e manutenzione,
- spostamento dell'apparecchio,
- scarico dell'acqua



### Attenzione

Danneggiamento dell'Air Washer o danni materiali, ad esempio a causa della fuoriuscita di acqua.

## AW 40

### Disimballaggio (immagine 1 – 3)

- Prelevare delicatamente l'Air Washer dalla sua confezione; la parte superiore è solo appoggiata sulla vaschetta di fondo.
- Utilizzare la confezione originale per riporre l'Air Washer, se non viene utilizzato tutto l'anno.
- Tutti i materiali di cui è composta la confezione sono ecologici che possono essere smaltiti secondo le norme locali.

### Installazione (4 – 7)

Collocare l'Air Washer sul pavimento o su una superficie piana ed asciutta. Controllare i dati sull'allacciamento elettrico riportati sulla targhetta.

- La targhetta si trova sul lato inferiore della vaschetta di fondo (4).
- Garantire una buona accessibilità e spazio sufficiente per la manutenzione e la pulizia dell'Air Washer.

### Rifornimento con acqua (8 – 10)

Versare nel serbatoio dell'acqua solo acqua fresca fredda.



Non mettere sotto pressione il serbatoio dell'acqua, ad esempio versandovi acqua minerale contenente acido carbonico. Non aggiungere oli essenziali o fragranze all'acqua; il materiale sintetico potrebbe scolorirsi e danneggiarsi. Avvitare a fondo il tappo a vite per evitare la fuoriuscita dell'acqua dal serbatoio.

### Messa in servizio (11 – 15)

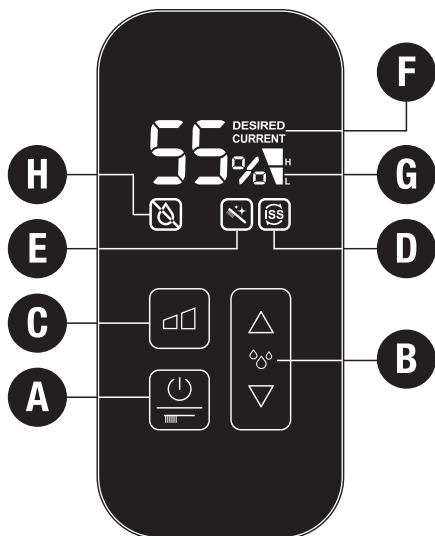
Collegare Air Washer alla rete elettrica (segnale acustico) e azionare il tasto **A** (12). Il display digitale si illumina ed indica il valore corrente di umidità dell'aria. Air Washer si trova ora nella modalità di funzionamento normale.

L'Air Washer

- nel servizio notturno (indicazione **G**, simbolo "L" Low) è particolarmente silenzioso
- nel servizio normale (indicazione **G**, simbolo "H" High) raggiunge l'intensità di umidificazione massima

Per arrestare il funzionamento premere nuovamente il tasto **A**.

### Funzionamento AW 40



## **A) Accensione/spengimento**

Una pressione sul tasto **A** avvia il funzionamento dell'apparecchio; premendo questo tasto di nuovo l'apparecchio si arresta. Il tasto **A** comanda anche l'avvio del ciclo di autopulizia, si veda il capitolo "Funzione di autopulizia" (**20 – 28**).

## **B) Impostazione dell'umidità dell'aria**

L'apparecchio è dotato di un igrostatato. L'igrostatato rileva l'umidità relativa dell'aria e disattiva automaticamente l'apparecchio al raggiungimento del valore desiderato. Quando l'apparecchio entra in funzione il valore desiderato dell'umidità dell'aria è impostato di default al 55%.

Premendo i tasti **B** è possibile impostare il valore desiderato a incrementi/decrementi di 5. Durante la selezione, il valore desiderato lampeggia. Sul display viene visualizzato il messaggio DESIRED (desiderato) (**F**). È possibile impostare valori di umidità relativa dell'aria compresi tra 30% e 70%, in alternativa può essere selezionato il funzionamento continuo "CO". Il valore impostabile è compreso tra il 30% e il 70% di umidità relativa. Si consiglia un'umidità relativa dell'aria compresa tra il 40 e il 60%. Dopo alcuni secondi viene automaticamente visualizzato il valore attuale (CURRENT) (**F**). Al raggiungimento del valore desiderato, l'apparecchio si disattiva automaticamente (il display mostra DESIRED e CURRENT) (**F**). Se l'umidità relativa scende al di sotto del valore desiderato, l'apparecchio si riattiva automaticamente.

## **Breve visualizzazione dell'umidità relativa dell'aria attuale**

Con l'apparecchio spento (cavo collegato, manopola su OFF) è possibile visualizzare l'umidità relativa attuale sul display premendo brevemente uno dei tasti **B**. La visualizzazione si disattiva automaticamente dopo alcuni secondi.

## **C) Selezione del livello di potenza**

Air Washer dispone di due livelli di potenza. Azionando il tasto **C** si può commutare il livello di potenza da Low "L" (funzionamento

notturno) ad High "H" (funzionamento normale) e viceversa. Il simbolo **G** del display indica il livello di potenza selezionato.

## **D) Sostituzione di Ionic Silver Stick® (ISS)**

L'accensione del simbolo **D** sul display avverte che è necessario sostituire Ionic Silver Stick® (ISS). Per disattivare la visualizzazione del simbolo occorre tenere premuti contemporaneamente entrambi i tasti **B** per circa 5 secondi.

## **E) Pulizia dell'apparecchio**

Il simbolo **E** visualizzato nel display indica che è necessario pulire l'apparecchio. Il simbolo rimane visualizzato fino alla fine del ciclo di autopulizia, oppure può essere spento tenendo premuti contemporaneamente entrambi i tasti **B** per circa 5 secondi.

## **F) Indicatore valori teorici/effettivi**

Se sul display si accende DESIRED, il valore visualizzato accanto in % indica l'umidità relativa desiderata, ovvero il valore teorico. Se sul display si accende CURRENT, viene visualizzata l'umidità relativa attuale.

## **H) Spegnimento automatico per serbatoio vuoto**

Il serbatoio dell'acqua trasparente consente di controllare facilmente il livello dell'acqua. L'apparecchio visualizza inoltre sul display quando è necessario versare ulteriore acqua. Quando l'acqua scende al di sotto del livello minimo, l'apparecchio si spegne automaticamente. Sul display verrà visualizzato un simbolo rosso lampeggiante (**H**). Dopo aver aggiunto acqua, il simbolo **H** non verrà più visualizzato e l'apparecchio riprenderà a funzionare.

Attenzione: l'apparecchio si disattiva anche quando si solleva la parte superiore dalla vaschetta. Anche in questo caso, sul display verrà visualizzato il simbolo rosso lampeggiante (**H**). Solo dopo aver collocato di nuovo la parte superiore sulla vaschetta il simbolo **H** non verrà più visualizzato e l'apparecchio riprenderà a funzionare.

### Pulizia dell'Air Washer (18 – 19)

- **La funzione di autopulizia non sostituisce una pulizia regolare** dell'apparecchio, fondamentale per assicurare un funzionamento igienico e senza inconvenienti.
- Gli intervalli di pulizia consigliati dipendono dalla qualità dell'aria e dell'acqua e dalla durata di funzionamento.
- Per pulirlo, l'Air Washer può essere smontato con poche operazioni senza attrezzi.



#### Attenzione! Disconnettere dalla presa di corrente!

Svuotare completamente l'Air Washer e pulirlo se l'apparecchio pieno d'acqua non ha funzionato per più di una settimana.



Prima della pulizia togliere l'ISS dalla vaschetta di fondo (20).



Per l'eliminazione del calcare impiegare esclusivamente CalcOff. Eventuali danni causati dall'impiego di altri prodotti sono esclusi dalla garanzia.

### Funzione di autopulizia (20 – 28)

La funzione di autopulizia consente di pulire e decalcificare agevolmente i dischi umidificatori e la bacinella dell'acqua. Durante il ciclo di autopulizia la funzione di umidificazione è disattivata: il ventilatore resta fermo e sono in movimento solo i dischi umidificatori.

Prima di avviare il ciclo di autopulizia occorre riempire la bacinella con acqua molto calda e con l'agente decalcificatore CalcOff (21). Il ciclo di autopulizia si avvia premendo il tasto **A** per una durata di 5 secondi (22).

Il funzionamento in modalità di autopulizia è indicato sul display dal simbolo **E** (23) lampeggiante. Sul display compare il simbolo "1h" lampeggiante. Agendo sui tasti **B** la durata del ciclo di autopulizia può essere variata da 1 a 9 ore, secondo il grado di sporcizia (23). Dopo 3 secondi senza ulteriori azioni sui tasti il valore impostato viene memorizzato come "valore desiderato" ed il simbolo **F** lampeggiante cambia in "CURRENT". Il display mostra con continuità

la durata restante del ciclo di autopulizia, cambiando la visualizzazione da ore a minuti quando manca meno di un'ora al termine. La durata del ciclo di autopulizia può essere cambiata in qualunque momento agendo sui tasti **B**. Al termine del ciclo di autopulizia il display mostra il valore "0h" ed il simbolo **E** lampeggia rapidamente (24). A questo punto occorre disattivare la modalità di autopulizia ed arrestare il funzionamento dell'apparecchio agendo sul tasto **A** (24). Svuotare la vaschetta dalla miscela di acqua e CalcOff e risciacquarla bene (25 – 27) (si veda il capitolo "Pulizia del serbatoio e della vaschetta di fondo"). Una nuova messa in funzione dell'apparecchio ripristina il funzionamento normale.



Non lavare i dischi umidificatori in lavastoviglie!

### Pulizia del serbatoio dell'acqua e della vaschetta di fondo – ogni 2 settimane (29 – 34)

- Rimuovere le incrostazioni dalla vaschetta di fondo mediante una spazzola di plastica o di legno ed un normale detergente diluito.
- Al termine della pulizia rimontare l'Air Washer in ordine inverso.

### Pulizia dell'alloggiamento – una o due volte all'anno (35)

- Pulire l'alloggiamento con un panno umido ed asciugarlo con un panno asciutto; se necessario utilizzare un detergente per oggetti di plastica.
- Pulire l'interno della parte superiore dell'alloggiamento con un panno umido.



## Eliminazione di guasti

Problema	Possibile causa	Soluzione
L'apparecchio non funziona	→ Cavo di rete non collegato	→ Collegare il cavo di rete alla presa di corrente.
Rumori striduli	→ Dischi umidificatori non collocato correttamente nella vaschetta di fondo	→ Collocare correttamente il dischi umidificatori
Nessuna umidificazione Il ventilatore non funziona	→ Dischi umidificatori non collocato correttamente nella vaschetta di fondo	→ Collocare correttamente il dischi umidificatori
	→ Vaschetta di fondo senz'acqua	→ Rifornire il serbatoio dell'acqua
	→ È stato attivato il ciclo di autopulizia	→ Spegner e riaccendere l'apparecchio

### Immagazzinamento

Svuotare il serbatoio dell'acqua. Pulire l'Air Washer come descritto e farlo asciugare completamente. Togliere il tappo a vite dal serbatoio dell'acqua e riporlo a parte per proteggere la guarnizione. Riporre l'Air Washer preferibilmente nella sua confezione originale in un luogo asciutto e non troppo caldo.

### Smaltimento

Consegnare l'Air Washer in disuso al rivenditore che lo smaltirà correttamente. Altre possibilità di smaltimento possono essere richieste al comune o all'autorità competente.

### Parti di ricambio ed accessori



Le parti di ricambio possono essere acquistate dal rivenditore specializzato e sostituite da soli sull'Air Washer. Si devono utilizzare solo parti originali del costruttore.

### Riparazione (36 – 38)

Tutte le altre riparazioni devono essere eseguite solo da tecnici qualificati o dal servizio di assistenza. Ciò vale anche per un cavo di rete danneggiato. Riparazioni non a regola d'arte possono dare luogo a gravi pericoli per l'utilizzatore ed annullano la garanzia.

### Disposizioni di garanzia

Su questo apparecchio, IDEAL fornisce una garanzia a partire dalla data di vendita. Le norme di garanzia sono stabilite dal nostro rappresentante nazionale.

- Se durante il periodo di garanzia si verifica un difetto di materiale o di costruzione, IDEAL provvederà, a propria discrezione, a riparare o a sostituire l'apparecchio o a rimborsarne il prezzo d'acquisto.
- La prestazione in garanzia può essere fornita solo se vengono presentati giustificativi sufficienti, ad esempio una ricevuta d'acquisto, e il diritto di garanzia viene fatto valere entro il periodo di garanzia.
- La garanzia non copre i pezzi soggetti a usura o i componenti da sostituire regolarmente.
- La garanzia decade in caso di installazione, impiego e manutenzione non corretti (in conformità alle istruzioni per l'uso).
- La garanzia decade se l'apparecchio viene collegato a una fonte di alimentazione non conforme a quanto indicato sulla targhetta.

## AW 40

### Dati tecnici

Tensione di rete	220-240 V, 50/60 Hz
Potenza assorbita	10 W / 16 W
Intensità di umidificazione max.	300 g/h
Adatto per ambienti di area max.	40 m <sup>2</sup>
Capacità	7 litri
Dimensioni (mm)	336 x 323 x 407
Peso vuoto	6.0 kg
Rumorosità in funzione	< 25dB (A)
Accessori	Ionic Silver Stick® (ISS) AW No. 8710004 CalcOff AW No. 8710005

### Avvertenze legali

L'apparecchio è conforme a CE e soddisfa le seguenti direttive:

- 2014/35/EU per la sicurezza elettrica
- 2014/30/EU per l'immunità elettromagnetica
- 2002/95/EG sulla restrizione dell'uso di determinate sostanze pericolose in apparecchiature elettriche ed elettroniche
- 2002/96/EG sulle apparecchiature elettriche ed elettroniche in disuso



Con riserva di modifiche tecniche.

Made in Czech Republic

01.09.2015  
data

Rappresentante autorizzato per le  
documentazioni tecniche

Krug + Priester GmbH & Co KG  
Simon-Schweitzer-Str. 34  
D-72336 Balingen (Germany)

## ES Instrucciones de uso

### Introducción

Enhorabuena por haber elegido el Air Washer AW 40.

### Uso adecuado:

El dispositivo sólo debe utilizarse para la humidificación y la limpieza del aire en interiores.

### El AW 40 le ofrece las siguientes novedades:

- Mantenimiento de la calidad del agua gracias al Ionic Silver Stick®
- Se apaga automáticamente si el nivel del agua es demasiado bajo
- Pantalla digital táctil
- Higrostat integrado (humedad integrado elemento sensor)
- Función de atenuación automática de la pantalla (ADF), día/noche
- Recordatorios de mantenimiento
- Modo de limpieza

### ¿Sabe que un aire demasiado seco

- reseca las mucosas y provoca también que se agrieten los labios y se irriten los ojos?
- facilita la aparición de infecciones y enfermedades de las vías respiratorias?
- produce fatiga, cansancio y disminución de la concentración?
- perjudica a los animales domésticos y a las plantas de interior?
- fomenta la aparición de polvo y aumenta la carga electrostática de las fibras sintéticas, las alfombras y los suelos de plástico?
- daña enseres de madera y especialmente el parquet?
- desafina los instrumentos musicales?

### Descripción del aparato

El Air Washer AW 40

- purifica y humedece el aire sin placas de filtro
- posee un innovador sistema de mantenimiento de la calidad de agua (ISS)
- funciona de manera silenciosa con dos niveles de potencia
- es apto para espacios de hasta 40 m<sup>2</sup>
- está fabricado con componentes duraderos y de alta calidad

En el interior del Air Washer hay discos de humidificador especiales que giran dentro de un baño de agua. De esta manera, se limpian las partículas contaminantes de un modo natural: como en la naturaleza, se lava el aire con la lluvia. La humidificación de aire se realiza según el principio autorregulado de la evaporación fría. El Air Washer genera una humedad óptima sin que sean necesarios equipos de control adicionales.

### Discos de humidificador

La estructura en panel de los discos de humidificación permite añadir al aire una mayor cantidad de agua. El aparato limpia el aire de manera natural. Además, se filtran también las sustancias nocivas como el polen y el pelo de los animales que hay en el aire.

### Ionic Silver Stick® (ISS) ( el cuadro 34)

El Ionic Silver Stick® utiliza la acción antimicrobiana de la plata y permite mantener la calidad del agua de todos los humidificadores de aire IDEAL en un estado óptimo. El ISS actúa al entrar en contacto con el agua, incluso con el aparato apagado. El ISS ha sido concebido exclusivamente para su utilización en humidificadores de aire.



### Instrucciones de seguridad

- Antes de poner en marcha el Air Washer, lea atentamente estas instrucciones de uso y guárdelas en un lugar seguro para posteriores consultas.
- Use el Air Washer sólo en viviendas y de acuerdo con los datos técnicos especificados. Un uso no adecuado puede poner en peligro la salud y la vida.
- Los niños no son capaces de reconocer los peligros del manejo de aparatos eléctricos. Por ello se debe vigilar siempre a los niños mientras permanezcan cerca del Air Washer (5).
- No deben utilizar el aparato personas que no conozcan las instrucciones de uso, niños ni personas que estén bajo los efectos de medicamentos, alcohol o drogas.
- El aparato se puede volcar y como consecuencia derramar el agua; en ese caso desenchúfelo inmediatamente de la toma de corriente. Antes de volver a enchufarlo de nuevo a la toma de corriente, deje que el aparato se seque como mínimo durante 3 horas.
- No añada aditivos como aceites esenciales directamente en el depósito de agua ni en el recipiente inferior. Estos aditivos pueden dañar el aparato. Los aparatos dañados por aditivos quedan fuera de la garantía.

En las instrucciones de uso aparecen indicaciones especiales de seguridad con los siguientes símbolos:



#### Atención

Riesgo de lesiones por descarga eléctrica. Desenchufar siempre de la toma de corriente antes de

- limpiar y realizar el mantenimiento del aparato
- mover el aparato
- vaciar el agua



#### Precaución

Deterioro del Air Washer o daños materiales debido al derrame del agua, etc.

## Desembalaje (el cuadro 1 – 3)

- Saque el Air Washer del embalaje con cuidado; puede que la parte superior no esté bien sujeta a la placa inferior.
- Utilice el embalaje original para almacenar el Air Washer si no lo utiliza durante todo el año.
- Todos los materiales del embalaje son ecológicos y pueden llevarse al servicio de eliminación de basuras local correspondiente.

## Colocación (4 – 7)

Coloque el Air Washer en el suelo o en superficies llanas y secas dentro de la habitación. Compruebe las indicaciones del suministro de la red en la placa de especificaciones.

- La placa de especificaciones se encuentra debajo de la placa inferior (4).
- Asegúrese de que hay una buena accesibilidad y un espacio suficiente para el mantenimiento y limpieza del Air Washer.

## Llenado con agua (8 – 10)

Llene el depósito del agua sólo con agua fría del grifo.



No someta a presión el depósito del agua introduciendo agua mineral con gas o similares. No añada aceites esenciales ni sustancias aromáticas al agua; eso podría decolorar y dañar el material de plástico. Apriete bien el tapón para evitar que se derrame el depósito del agua.

## Puesta en marcha (11 – 15)

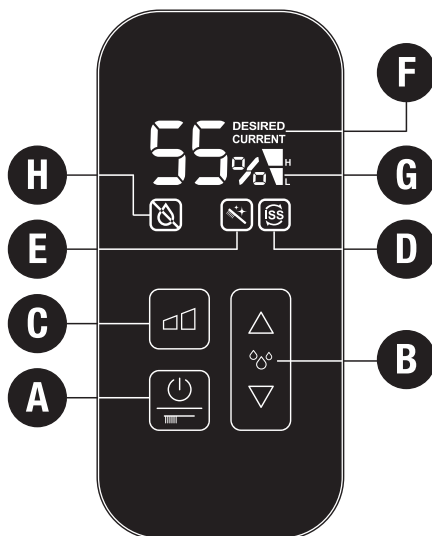
Conecte el Air Washer a la corriente (tono de señal) y pulse el botón **A** (12). Se encenderá la pantalla digital y se mostrará la humedad actual. El Air Washer está en modo normal.

## El Air Washer

- funciona de forma especialmente silenciosa en el modo nocturno (punto **G**, símbolo "L" (bajo))
- consigue que haya el máximo de humedad en el modo normal (punto **G**, símbolo "H" (alto)).

Para apagarlo, pulse el botón **A**.

## Funcionamiento del AW 40



### **A) Encendido y apagado**

Al pulsar el botón **A** se enciende el aparato. Si se vuelve a pulsar se apaga. El botón **A** también se usa para iniciar el modo de limpieza. Consulte el apartado "modo de limpieza" (**20 – 28**).

### **B) Establecimiento del nivel de humedad**

El aparato dispone de un higróstato, que mide la humedad relativa del aire y lo apaga automáticamente cuando se llega al valor deseado. Al encender el aparato, se preestablece el valor deseado al 55%.

El valor deseado puede ajustarse a intervalos de 5 pulsando el botón **B**. Cuando se elige la humedad, el valor deseado parpadea. En la pantalla aparecerá la palabra "DESIRED" (**F**). El valor de la humedad relativa varía desde un mínimo de 30% hasta un máximo de 70% o modo continuo "CO". Se recomienda una humedad relativa entre 40% y 60%. Después de unos segundos, la pantalla cambiará automáticamente para mostrar el valor actual ("CURRENT") (**F**). Al llegar a la humedad relativa deseada, el aparato se apagará automáticamente (en la pantalla aparecerá "DESIRED" y "CURRENT") (**F**). Si cae la humedad relativa baja del valor deseado, el aparato se encenderá automáticamente de nuevo.

### **Muestra rápida de la humedad relativa actual**

Cuando el aparato está desconectado (con el cable de alimentación puesto), la humedad relativa actual puede mostrarse en la pantalla pulsando ligeramente uno de los botones **B**. Después de unos segundos desaparecerá.

### **C) Cambio del nivel de potencia**

El Air Washer puede funcionar en dos niveles de potencia. Pulse el botón **C** para elegir el nivel de potencia "Low" (L, modo nocturno) o "High" (H, modo normal). El nivel de potencia elegido se mostrará en la pantalla con el símbolo **G**.

### **D) Cambio del Ionic Silver Stick® (ISS)**

La letra **D** en la pantalla indica que hay que cambiar el Ionic Silver Stick® (ISS). El símbolo seguirá viéndose hasta que se mantengan pulsados los dos botones **B** a la vez durante unos 5 segundos.

### **E) Limpieza del aparato**

Si aparece la letra **E** en la pantalla significa que hay que limpiar el aparato. El símbolo permanecerá visible mientras el modo de limpieza esté activado o hasta que se mantengan pulsados los dos botones **B** a la vez durante unos 5 segundos.

### **F) Muestra del valor actual o del valor deseado**

Si aparece "DESIRED" en la pantalla, el valor porcentual que hay a su lado indica la humedad relativa deseada, es decir, se muestra el valor deseado. Si en la pantalla aparece "CURRENT", se mostrará la humedad relativa.

### **H) Apagado automático "Depósito vacío"**

La cantidad de agua se puede ver fácilmente gracias a que el depósito es transparente. La pantalla del aparato también indica cuándo hay que rellenarlo de agua. Si el nivel de agua baja de la cantidad mínima, el aparato se apaga automáticamente. En la pantalla aparecerá un símbolo rojo parpadeando (**H**). Cuando se añade agua, el símbolo **H** desaparece y el aparato continúa funcionando.

Advertencia: Al levantar la parte superior de la base, el aparato también se apagará. En ese caso, el símbolo **H** rojo también aparecerá parpadeando en la pantalla. Hasta que no se vuelva a colocar la parte superior en la base no desaparecerá el símbolo **H** ni volverá a funcionar el aparato.

## Limpieza del Air Washer (18 – 19)

- Una limpieza frecuente es esencial para que el aparato funcione de forma higiénica y sin averías, **a pesar del modo de limpieza**.
- Los intervalos recomendados para la limpieza dependen de la calidad del aire y del agua así como de la duración del funcionamiento real.
- El Air Washer se limpia fácilmente y no necesita herramientas para ser desmontado.



### **Advertencia! Desconecte el enchufe de la toma!**

Limpie y vacíe completamente el Air Washer siempre que el aparato haya permanecido más de una semana sin funcionar y lleno de agua.



Antes de la limpieza, extraiga el ISS de la placa inferior (20).



Use solamente CalcOff para la descalcificación y la limpieza del producto. Los daños causados por el uso de otros limpiadores no están cubiertos por la garantía.

## Modo de limpieza (20 – 28)

El modo de limpieza permite limpiar y descalcificar los discos del humidificador y el depósito de agua de forma sencilla. No se produce humidificación mientras el aparato esté en modo de limpieza. El ventilador permanecerá desactivado y sólo girarán los discos del humidificador.

Antes de poner el aparato en modo de limpieza, el recipiente inferior debe llenarse con agua caliente y descalcificador CalcOff (21). El aparato pasa a modo de limpieza si se mantiene pulsado el botón **A** durante 5 segundos (22).

El modo de limpieza se muestra en la pantalla mediante el parpadeo del símbolo **E** (23). El valor "H" parpadeará en la pantalla. El botón **B** puede utilizarse para cambiar el periodo de limpieza de 1 a 9 horas, dependiendo del nivel de suciedad (23). Después de 3 segundos sin indicar nada, el valor escogido se tomará como el valor deseado y el símbolo **F** parpadeante cambiará de nuevo a

"CURRENT". El periodo de limpieza semostrará ahora de forma permanente y pasará a minutos cuando el tiempo restante sea menor a una 1 hora. El periodo de limpieza puede cambiarse en cualquier momento pulsando el botón **B**. Al finalizar el periodo de limpieza, en la pantalla aparecerá el valor "Ok" y el símbolo **E** de limpieza parpadeará con más rapidez (24). Si pulsa el botón **A** terminará el modo de limpieza y el aparato se apagará (24). La base de agua debe vaciarse ahora de CalcOff y aclararse (25 - 27) (consulte el apartado "Limpieza del depósito de agua y del recipiente inferior"). La próxima vez que se encienda el aparato, funcionará en modo normal.



No lave nunca el discos del humidificador en el lavavajillas!

## Limpieza del depósito de agua y del recipiente inferior – cada 2 semanas (29 – 34)

- Elimine los posibles sedimentos acumulados en el recipiente inferior con un cepillo de madera o plástico humedecido, con una solución de detergente lavavajillas de uso común.
- Tras la limpieza, vuelva a montar el Air Washer en orden inverso.

## Limpieza de la carcasa – una o dos veces al año (35)

- Primero limpie la carcasa con un paño húmedo y séquela después; si fuera necesario, utilice productos de limpieza especiales para plástico.
- Limpie la parte interior de la carcasa superior con un paño húmedo.

## Resolución de problemas

Problema	Posible causa	Solución
El aparato no funciona en absoluto	→ El cable de red no está conectado	→ Enchufe el cable de red a la toma de corriente
Ruido continuo	→ Discos del humidificador no está correctamente colocado en la placa inferior	→ Coloque correctamente el discos del humidificador
No hay humidificación / No funciona el ventilador	→ Discos del humidificador no está correctamente colocado en la placa inferior → No hay agua en la placa inferior → Modo de limpieza activado	→ Coloque correctamente el discos del humidificador → Rellene el depósito del agua → Apague y encienda el aparato

**Almacenamiento**

Vacíe el depósito de agua. Limpie el Air Washer como se ha descrito y deje que se seque completamente. Quite el tapón del depósito del agua y guárdelo por separado, para proteger el sellado.

Guarde preferiblemente el Air Washer en su embalaje original, en un lugar seco y no demasiado caliente.

**Eliminación**

Una vez inservible, entregue el Air Washer a su proveedor para una eliminación profesional. Para conocer otras posibilidades sobre la eliminación de desechos, póngase en contacto con las autoridades locales.

**Piezas de repuesto y accesorios**

Puede adquirir las piezas de repuesto en comercios especializados y sustituir las usted mismo en el Air Washer. Se deben utilizar únicamente piezas originales del fabricante.

**Reparación (36 – 38)**

Las reparaciones del aparato deben llevarse a cabo exclusivamente por personal especializado, o bien debe enviarse el aparato al servicio de atención al cliente. Esto también es válido en caso de un cable

de red defectuoso. Si se realizan reparaciones inadecuadas pueden producirse peligros considerables para el usuario y expirará la garantía.

**Condiciones de garantía**

IDEAL asume para este equipo una garantía a partir de la fecha de compra.

Las disposiciones de la garantía están determinadas por nuestra delegación nacional.

- Si dentro del período de garantía, el equipo presenta un defecto de fabricación o en el material, IDEAL se compromete a reparar, sustituir o reembolsar el precio de compra del equipo a su entera discreción.
- La garantía sólo puede aplicarse cuando se presentan pruebas suficientes, como por ejemplo, un comprobante de compra, y el derecho de garantía se efectúa dentro del período de garantía.
- La garantía no cubre ni las piezas de desgaste ni las piezas que deben reemplazarse con regularidad.
- La garantía será nula si el equipo no se instala, utiliza y mantiene debidamente (de acuerdo con el manual de instrucciones).
- La garantía será nula si el equipo está conectado a una alimentación de red que no corresponde a la placa de especificaciones.



## Datos técnicos

Tensión de la red	220-240 V, 50/60 Hz
Consumo de energía	10 W / 16 W
Capacidad de humidificación máx.	300 g/h
Adecuado para habitaciones de hasta	40 m <sup>2</sup>
Capacidad de agua	7 L
Dimensiones (mm)	336 x 323 x 407
Peso (vacío)	6.0 kg
Ruido de funcionamiento	< 25dB (A)
Accesorios	Ionic Silver Stick® (ISS) AW No. 8710004 CalcOff AW No. 8710005

## Información legal

El aparato tiene conformidad CE y cumple las directrices siguientes:

- 2014/35/EU de seguridad eléctrica
- 2014/30/EU de compatibilidad electromagnética
- 2002/95/EG de limitación del uso de determinadas sustancias peligrosas en aparatos eléctricos y electrónicos
- 2002/96/EG de residuos de aparatos eléctricos y electrónicos



Reservado el derecho a realizar modificaciones técnicas.

Made in Czech Republic

01.09.2015  
fecha

Representante autorizado para documentación técnica

Krug + Priester GmbH & Co KG  
Simon-Schweitzer-Str. 34  
D-72336 Balingen (Germany)

**AW 40**

---

Notizen:

Remarks:

Notes :

Notities:

Notizia:

Notas:

Notizen:  
Remarks:  
Notes :  
Notities:  
Notizia:  
Notas:

## **Immer frische Luft.**

Für Gesundheit, Vitalität  
und mehr Lebensqualität.  
Spürbar. Bei jedem Atemzug.

## **For fresh air.**

For more health, vitality and  
quality of life. Perceptible.  
With every breathe you take.

## **De l'air toujours frais.**

Pour une meilleure santé,  
vitalité et qualité de vie.  
Perceptible. À chaque  
inspiration.