

IDEAL 1135



IDEAL 1046



Normas de segurança	3
Instalação	5
Funcionamento	6
Possíveis falhas	9
Acessórios	12
Dados técnicos	13



Por favor leiam o manual de instruções antes de colocar a máquina em operação e vejam as precauções de segurança. As instruções de operação deverão estar sempre disponíveis.

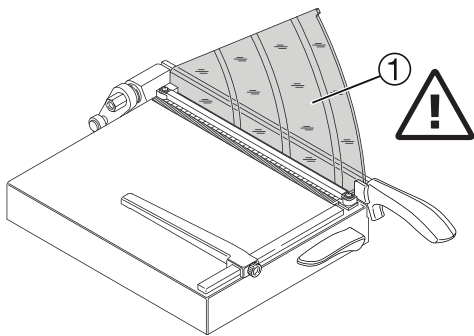


As crianças não devem trabalhar com a máquina!



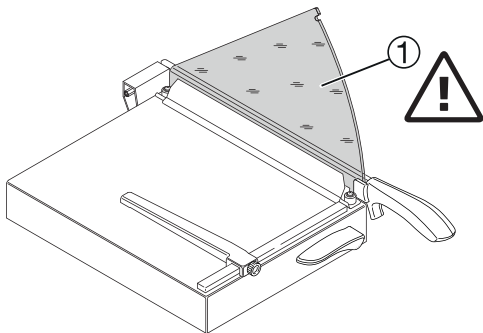
Não tocar na parte inferior da faca!

IDEAL 1135

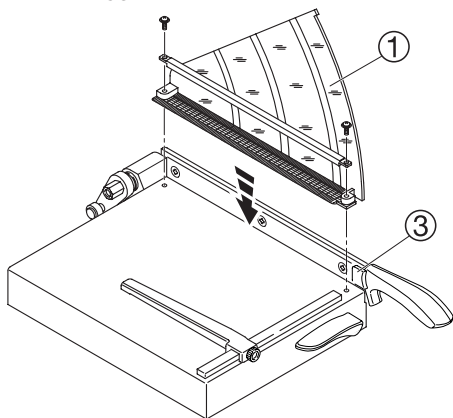


Para um funcionamento seguro de todas as cisalhas é importante que o protector da faca ① não seja removido e que esteja sempre em boas condições de utilização.

IDEAL 1046

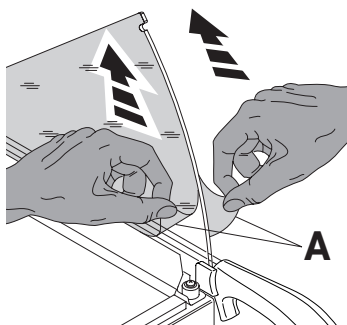
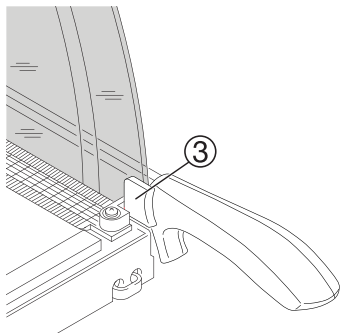
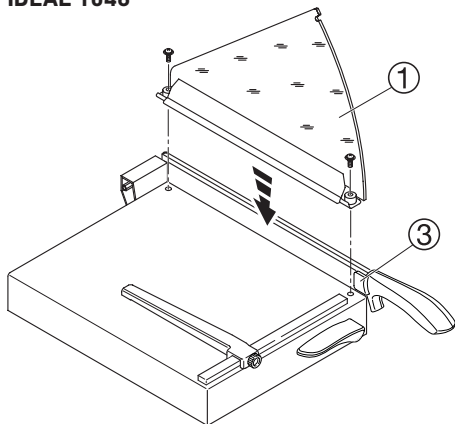


IDEAL 1135

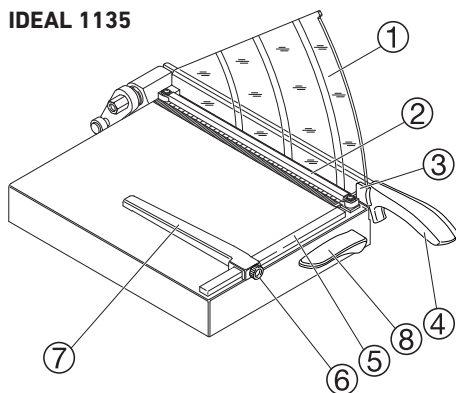


Antes de utilizar, o dispositivo dobradeira com o protector da faca anexada deve estar montado na mesa de corte. Para realizar esta acção, colocar o protector da faca ① na mesa de corte (o protector da faca deve estar na guia da faca em paralelo com a faca). Depois segurar e apertar com os dois enclosed philips-head screws (ver figura). Para os modelos IDEAL 1046 remover a folha protectora do protector da faca.

IDEAL 1046



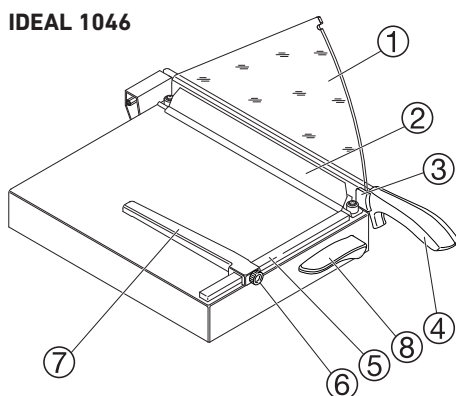
IDEAL 1135



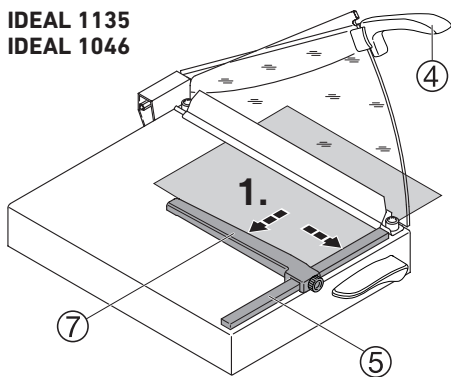
Elementos operativos da máquina

- ① - Protector da faca
- ② - Calcador do papel
- ③ - Guia do papel
- ④ - Portador da faca
- ⑤ - Lateral
- ⑥ - Parafuso de trancar
- ⑦ - Esquadro
- ⑧ - Alavanca de facil subida

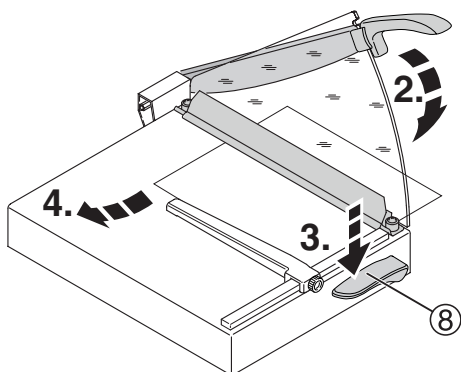
IDEAL 1046



IDEAL 1135
IDEAL 1046

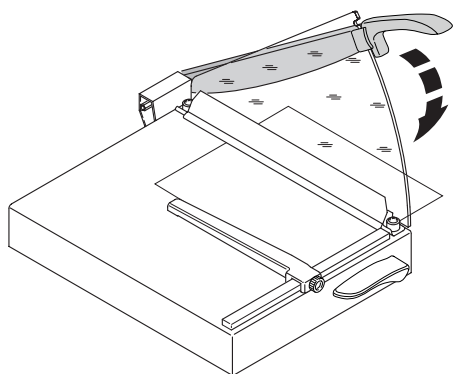


Levantam o portador da faca ④ e inserir o papel para ser cortado. O esquadro traseiro ⑦ e lateral ⑤ permitem colocar o papel de forma precisa. Realizar o corte (nos modelos IDEAL 1135 e IDEAL 1046 calcar é efectuado automaticamente enquanto corta). Para retirar o papel soltar a alavanca ⑧



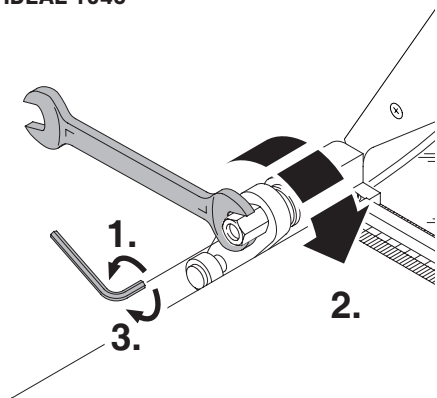


Possíveis falhas



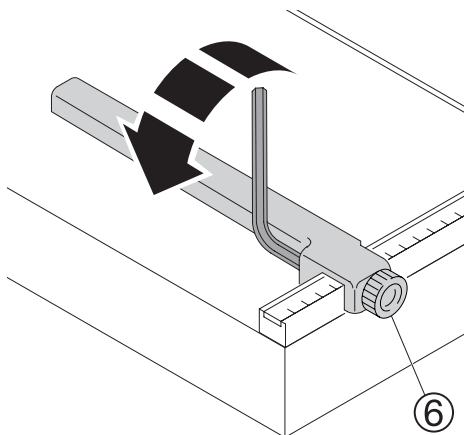
- O portador de lâmina desce.
- Ajustar o dispositivo de fricção.
(consultar a página 9)

IDEAL 1135
IDEAL 1046

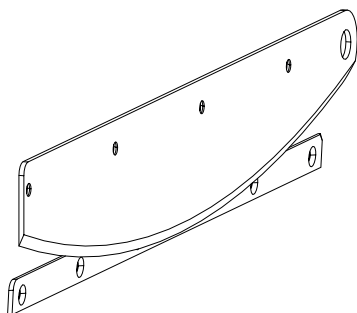


A cisalha tem um mecanismo de fricção no portador da lâmina. Isto assegura, que o portador da lâmina não se possa mover para baixo sozinho. Se isto acontecer reajustar o mecanismo de fricção da seguinte forma. Esapertar o parafuso de cabeça allen (1.) com uma chave de allen(4 mm) .Depois apertar a porca (2.) com a chave (13 mm) até o suporte da faca ficar novamente em posição mas que possa ser manuesado á mão.Depois apertar novamente o parafuso (3.) (consultar a figura)

- Possíveis falhas •

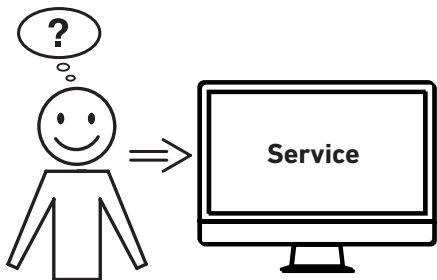


Se necessário, o ângulo do esquadro pode ser ajustado no lado contrário ao do parafuso de trancar ⑥ com uma chave allen (chave inglesa).



Fraca qualidade do corte

- Mudar a lâmina e a barra da lâmina. Se for necessário ajusa consultar o representante do país. (consultar a página 11)

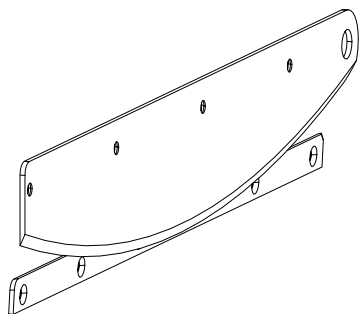


Nenhuma das soluções de problemas anteriormente mencionadas oferece ajuda?

→ Contacto: Assistência Técnica

• www.krug-priester.com

• service@krug-priester.com



Conjunto: Lâmina + barra da lâmina

IDEAL 1135 **No. 9000 322**

IDEAL 1046 **No. 9000 342**



**IDEAL 1135; IDEAL 1046;
GS- IDENT. No. DP 22026**

Esta máquina foi aprovada por laboratórios independentes de segurança. Esta empresa está certificada pelas normas de qualidade DIN EN ISO 9001 : 2015 e DIN EN ISO 14001.

O fabricante é certificada debaixo dos standards de qualidade encontradas no autocoloante das especificações técnicas na máquina.

Para obter garantia da máquina, a máquina deve continuar a ter a etiqueta de identificação original.

Sujeito a alterações sem aviso prévio.



A empresa Krug + Priester tem as seguintes certificações:

- Sistema de gestão da qualidade em conformidade com a DIN EN ISO 9001:2015
- Sistema de gestão ambiental em conformidade com a DIN EN ISO 14001:2015
- Sistema de gestão energética em conformidade com a DIN EN ISO 50001:2018

notas:

