

**IDEAL 4855**



**IDEAL 5255**



**IDEAL 6655**



## Indice

---

|   |           |
|---|-----------|
| <b>Misure di sicurezza</b>                        | <b>3</b>  |
| <b>Uso conforme</b>                               | <b>4</b>  |
| <b>Elementi operativi di controllo e comando</b>  | <b>5</b>  |
| <b>Installazione</b>                              | <b>10</b> |
| <b>Messa in esercizio</b>                         | <b>12</b> |
| <b>Istruzioni per l'uso</b>                       | <b>15</b> |
| <b>Sostituzione lama di taglio</b>                | <b>26</b> |
| <b>Manutenzione e pulizia</b>                     | <b>35</b> |
| <b>Ispezione annuale / Controllo di sicurezza</b> | <b>36</b> |
| <b>Possibile malfunzionamento</b>                 | <b>37</b> |
| <b>Accessori</b>                                  | <b>42</b> |
| <b>Dati tecnici</b>                               | <b>43</b> |
| <b>Dichiarazione CE di conformità</b>             | <b>46</b> |

## Misure di sicurezza

---



Per favore legga questo manuale di istruzione prima di mettere in funzione il distruggidocumenti e osservi le regole di sicurezza. Le istruzioni d'uso devono essere sempre disponibili.

---



Non lasciare utilizzare il tagliacarte a bambini!

---



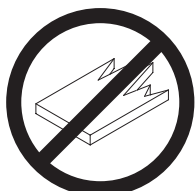
Non toccare la lama nella parte inferiore!

---



Non lasciare mai la lama incustodita. Non rimuovere o trasportare la lama senza protezione. (Vedi pagina 29 e 31).  
**⚠️ Attenzione! Rischio di infortunio!**

---



Utilizzare il tagliacarte esclusivamente per il taglio di risme di carta o materiali analoghi!

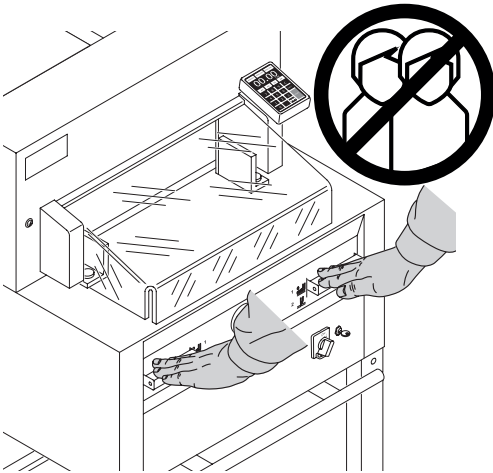
---



Non utilizzare bombolette spray in prossimità del tagliacarte!



Non utilizzare detergenti infiammabili.

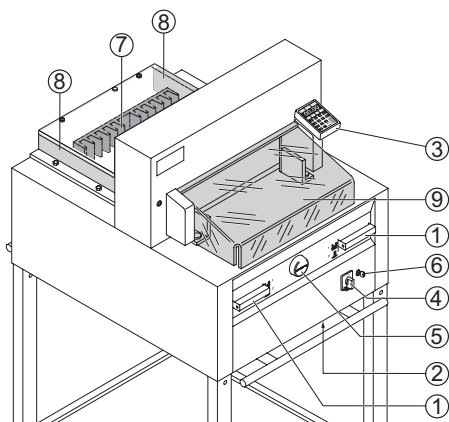


#### Uso conforme

Usare la macchina solo per tagliare la carta o materiale simile.

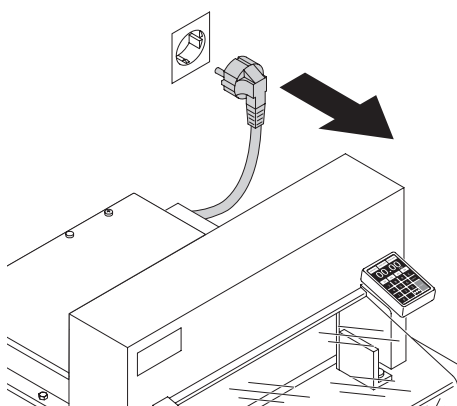
La macchina è stata progettata per essere utilizzata da "un solo operatore"!

⚠ **Aviso!** Clips ou algo semelhante pode danificar a lâmina de corte.

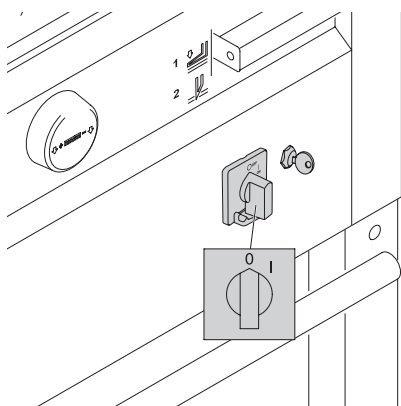


### Elementi operativi di controllo e comando

- ① Sistema di comando di sicurezza bimanuale
- ② Interruttore di sovraccarico (comando lama margine posteriore);
- ③ Comando margine posteriore;
- ④ l'interruttore principale
- ⑤ Manopola per la regolazione del margine posteriore;
- ⑥ Interruttore a chiave;
- ⑦ Squadra di battuta
- ⑧ Scala laterale sinistra o destra

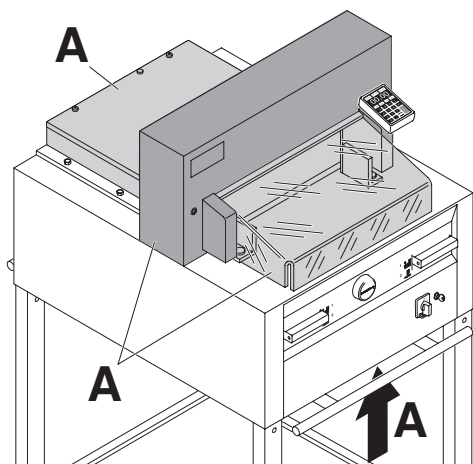


Non fare manutenzione o rimuovere sportelli e/o coperchi senza aver prima scollegato il tagliacarte dalla rete elettrica!

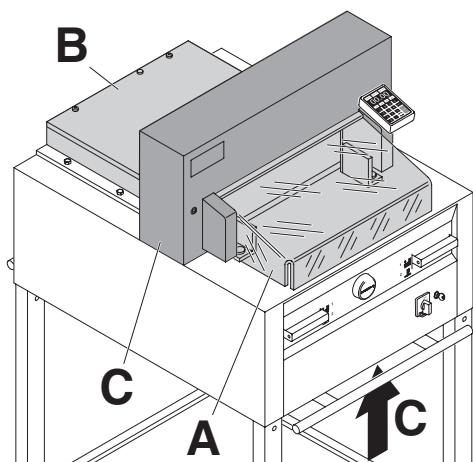


Non sostituire la lama di taglio o i listelli di battuta lama di taglio senza aver prima spento il tagliacarte!

## Misure di sicurezza



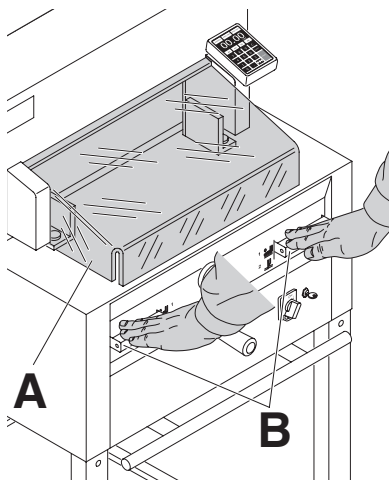
Tutti i componenti che presentano un rischio per l'operatore sono coperti da una protezione (A)!



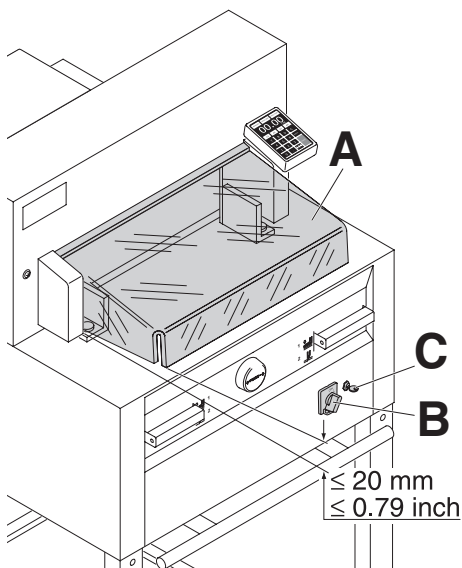
E' proibito far funzionare la macchina senza i dispositivi di sicurezza:

- protezione di sicurezza anteriore (A)
- protezione di sicurezza posteriore avvitata (B)
- e rivestimento (C).

## Misure di sicurezza



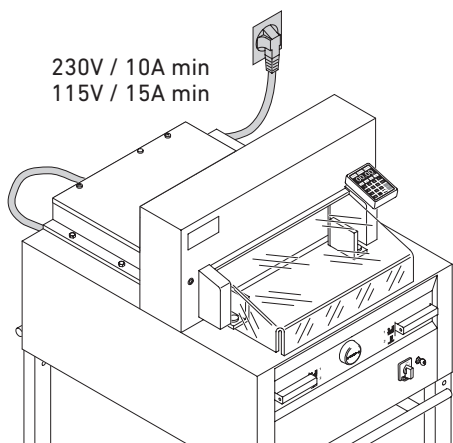
Una protezione (A), e un comando bimanuale (B) permettono di proteggere gli operatori taglio!



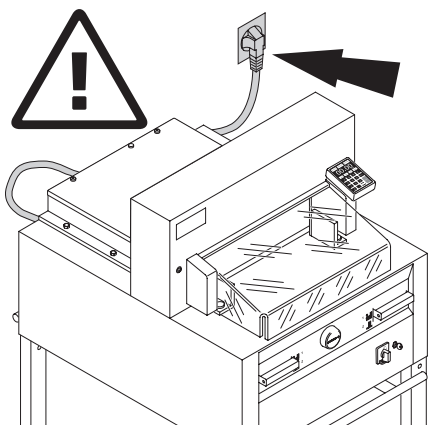
Prima di operare con la macchina e dopo ogni sostituzione della lama, controllare sempre la funzione automatica di taglio della protezione di sicurezza (A), (la distanza corretta tra la copertura e la tavola è inferiore ai 20 mm), l'interruttore principale (B), e il pannello di controllo (C).

## Misure di sicurezza

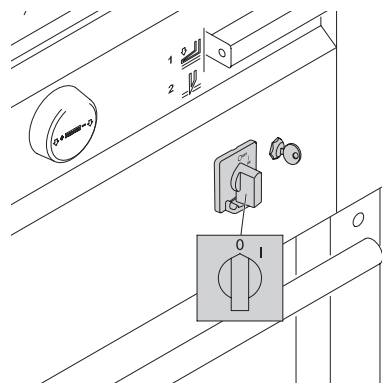
---



Collegare il cavo di alimentazione ad una presa monofase normale!



Assicurare libero accesso all'energia elettrica!

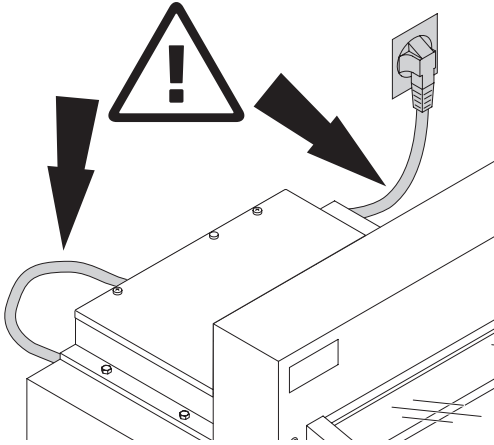


In caso di lunghe assenze spegnere l'interruttore.  
(l'interruttore generale in posizione "0").

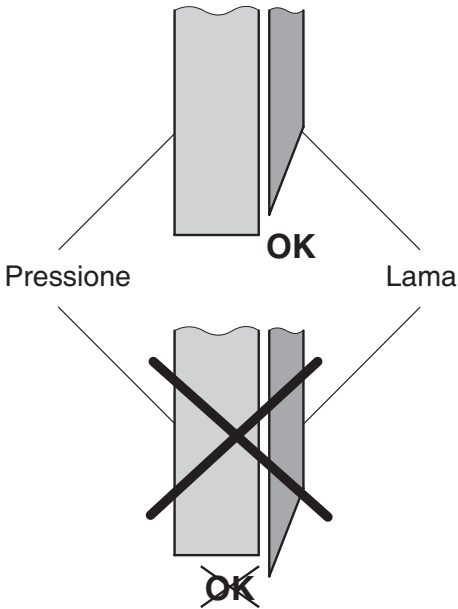


## Misure di sicurezza

---

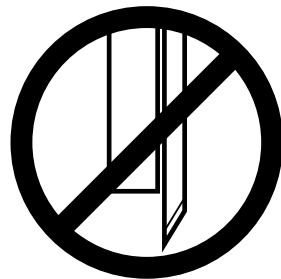


Mantenere i cavi dell'alimentazione elettrica al riparo da sorgenti di calore, olio e spigoli taglienti!



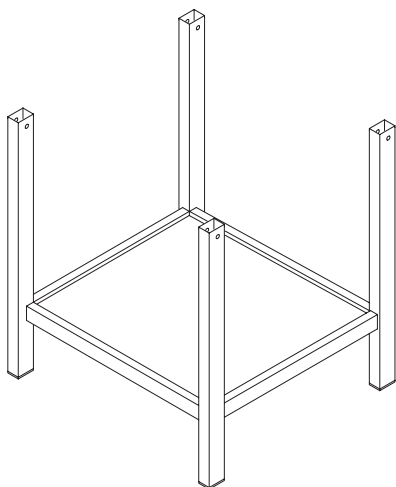
**⚠ Attenzione!**

La lama deve essere sempre coperta dalla barra di bloccaggio.

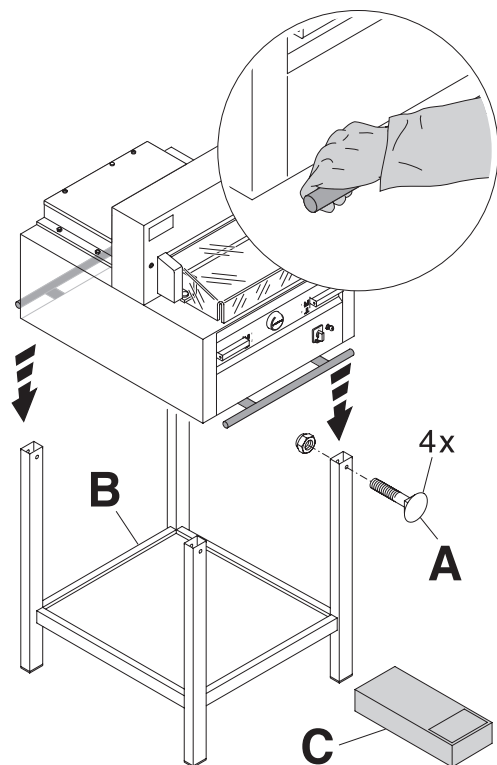


## Installazione

---



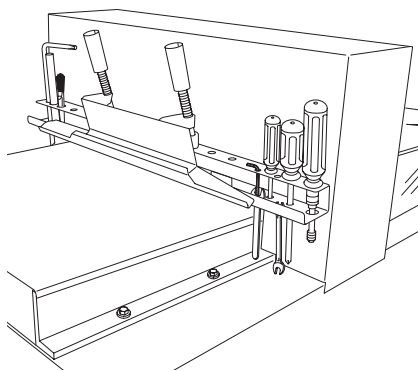
Togliere il sostegno dalla paletta di legno.



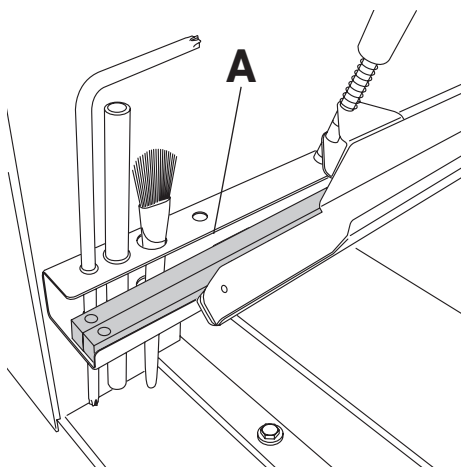
Sollevare la macchina con 4 persone dalla paletta di legno e metterla sul sostegno. Avvitare con 4 viti (A).  
Mettere la mensola nel sostegno (B).  
I pezzi per il montaggio e l'attrezzatura si trovano nella serie degli utensili (C).

## Installazione

---



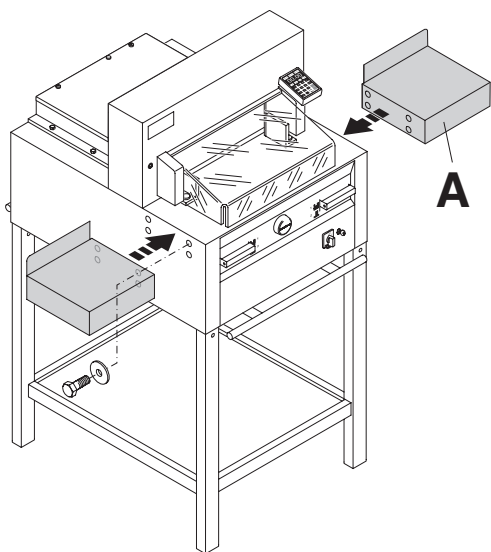
Gli attrezzi possono essere collocati nel supporto fornito.



Anche le stecche di battuta si possono collocare nel porta attrezzi (A).

## Installazione / Messa in esercizio

---

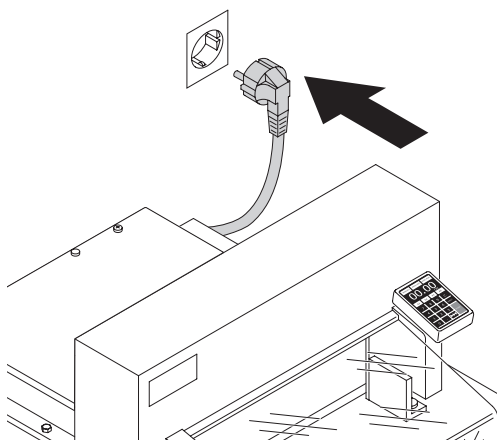


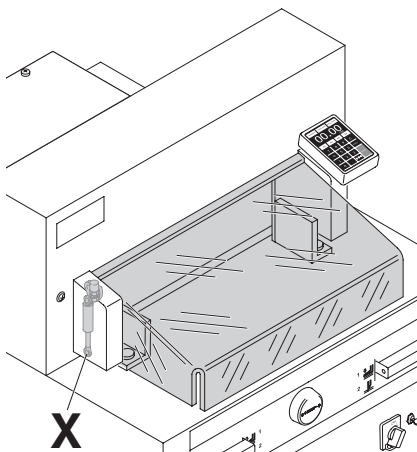
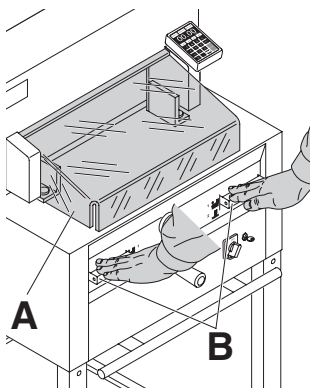
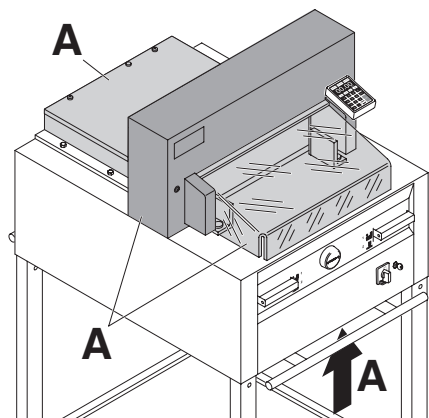
I piani laterali (A) sinistro e destro sono opzionali (No. 9000 528)

---

### Messa in esercizio

Connettere il cavo di alimentazione elettrica ad una presa monofase.





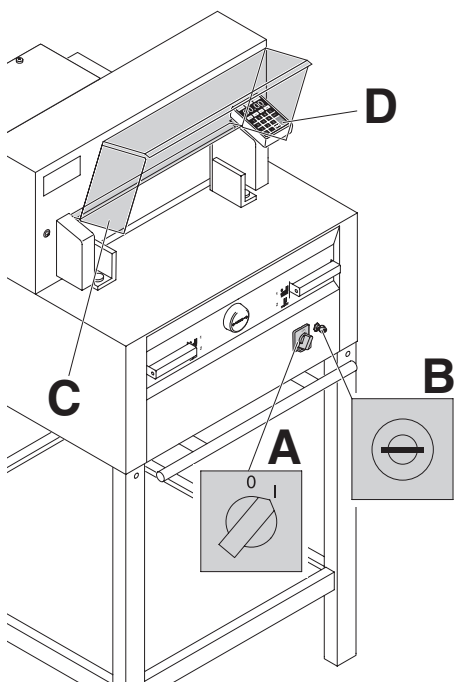
**Leggere ed attenersi scrupolosamente alle istruzioni prima di mettere in funzione il tagliacarte. Il tagliacarte può essere utilizzato esclusivamente dal personale che abbia letto e compreso le Istruzioni d'uso e le Avvertenze di Sicurezza.**

**Prima di avviare il tagliacarte, controllare che tutti i dispositivi di sicurezza siano perfettamente funzionanti.**

- Tutti i pannelli di copertura devono essere montati (A).
- L'esecuzione di taglio è consentita solo se la copertura o protezione è chiusa e il dispositivo di sicurezza bimanuale è azionato contemporaneamente (B).
- Lo Schermo di sicurezza non deve chiudersi da solo.  
(se succede cambiare la molla a gas (X)).

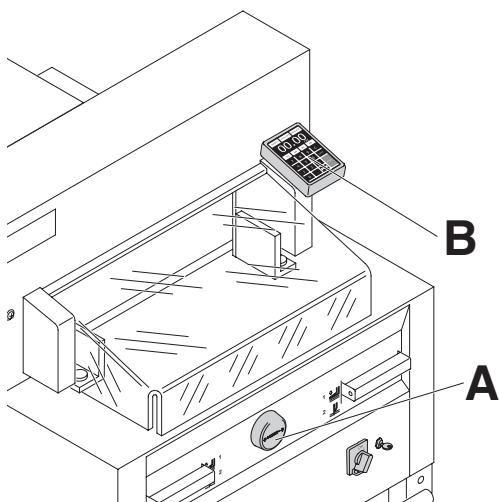
Si raccomanda di tenere copia delle operazioni di prova effettuate.

## Messa in esercizio

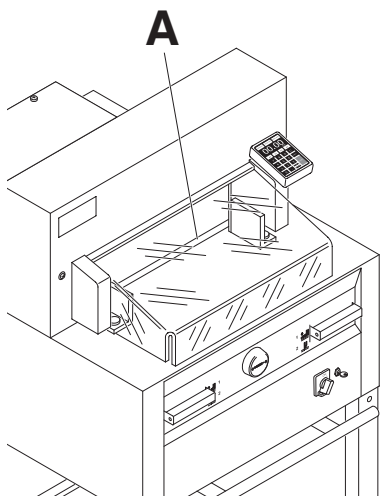


Posizionare l'interruttore principale su "I" (A). Inserire la chiave per il sistema di controllo e girarla verso destra (B). Aprire la protezione di sicurezza (C). La macchina è ora pronta per l'uso.

Premere il pulsante  (D). (Il punto di riferimento è inserito).

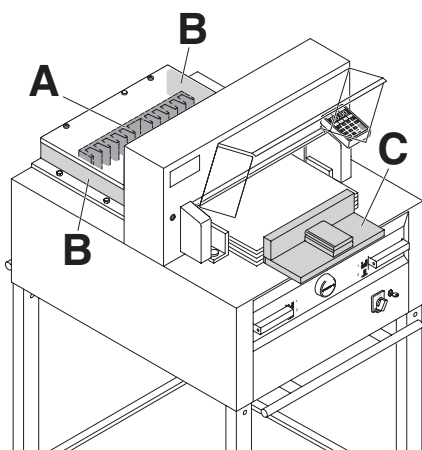


La graduazione è fatta manualmente tramite la leva con l'anello graduato (A) o per mezzo della programmazione (B) della misurazione di taglio.



Visualizzazione del taglio tramite un fascio di luce ottico (A).

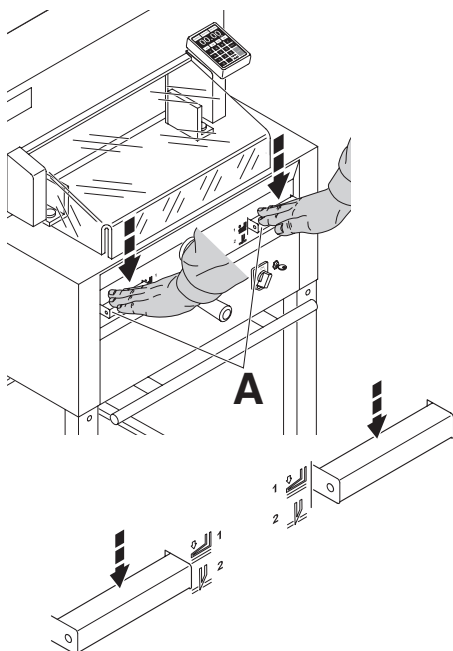
La lama taglia al bordo anteriore del fascio di luce. Utilizzare solo quando non deve essere tagliata una dimensione esatta.



La pila di fogli può essere appoggiata alla battuta posteriore (A) e alla battuta laterale sinistra o destra (B).

Per spostare la pila di fogli utilizzare la squadra di corredo (C).

**Avviso:** prima di tagliare, appoggiare la pila di fogli tramite la squadra alla battuta posteriore.



Nella fase di taglio la squadra di battuta pressa automaticamente.

La carta puo essere pressata anche manualmente.

Premere contemporaneamente entrambi i gli attuatori indicati (A)

**l'attuatore ha 2 posizioni:**

1. serraggio e taglio
2. serraggio e taglio automatici

## Posizione 1



+



= **Sequenza di taglio a pressione**

Premere entrambi gli attuatori alla posizione 1



+



= **Scogliere la sequenza di taglio con pressione automatica**

Premere completamente uno degli attuatori

## Posizione 2



+

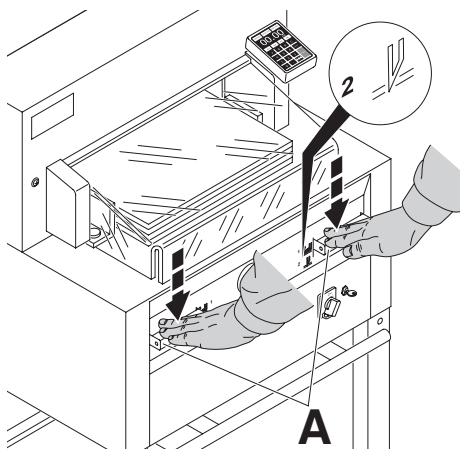
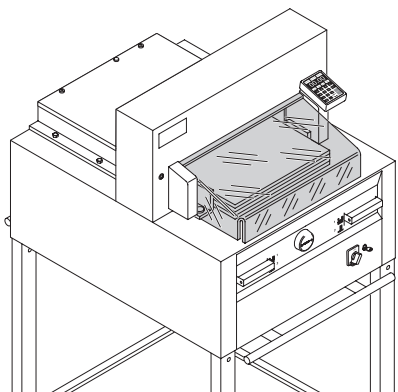


= **Sequenza di taglio con pressione automatica**

Premere entrambi gli attuatori alla posizione 2

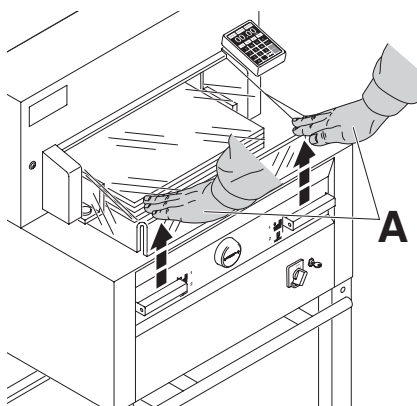


Chiudere la protezione di sicurezza.



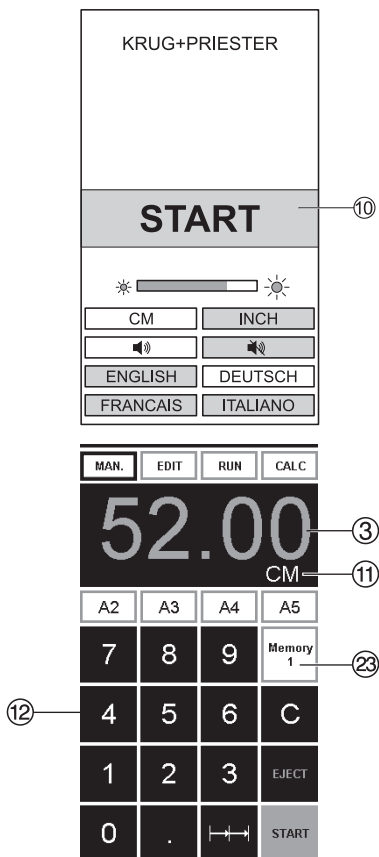
**Attivazione funzione taglio:**

Premere contemporaneamente entrambi i gli attuatori del sistema di comando bimanuale (A) e tenerli premuti finchè la carta è completamente tagliata.



**Arresto operazione di taglio o interruzione**

Rilasciare i due attuatori del sistema di comando bimanuale (A).



### Avvio macchina

- Posizionare l'interruttore principale ④ su "I", inserire la chiave ⑥ del pannello di controllo e girarla a destra.

Appare la schermata START

Le seguenti funzioni sono modificabili:

Luminosità

CM/INCH

Suono tocco ON/OFF

Lingua

- Premere il pulsante **START** ⑩: il margine posteriore ⑦ si sposta all'indietro e cerca la posizione di riferimento, attendere finché verrà visualizzata nel display ③ una misura per;  
 4855 = 45.00 cm, 17.717 inches  
 5255 = 52.00 cm, 20.472 inches  
 6655 = 61.00 cm, 24.016 inches

- Le misure DIN e le misure "libere" possono essere richiamate attraverso il pulsante di "memoria" ⑳.

Memory 1: A2, A3, A4, A5,

Memory 2: A6, A7, B3, B4

Memory 3:

Memory 4:

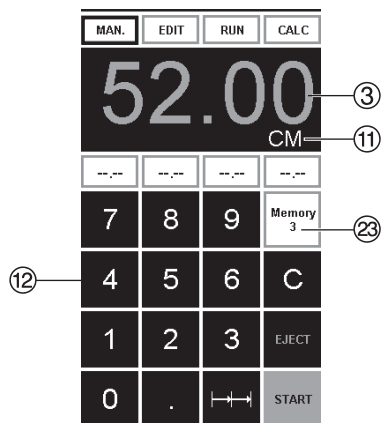
E in pollici:


Memory 1: 4 ¼", 5 ½", 7", 8 ½"

Memory 2: 11", 12", 14", 17"

Memory 3:



Memory 4:




in Memory 3 e 4 non è salvata alcuna misura. Fino ad un eventuale salvataggio di una misura, apparirà la scritta seguente: .

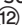
**Le misure già registrate rimangono salvate e non modificabili.**

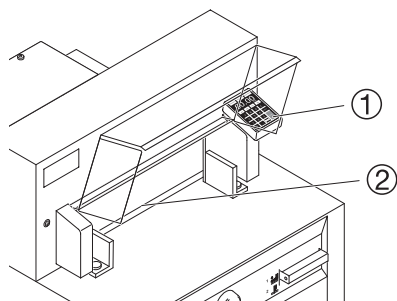
### Come programmare Memory 3 e 4




Premere il pulsante "memoria"  per accedere alle impostazioni memorizzate (3 o 4). Inserite o sostituite la misura desiderata. Tenere premuto il pulsante  fino a che non sentirete il segnale acustico. La misura è stata salvata.

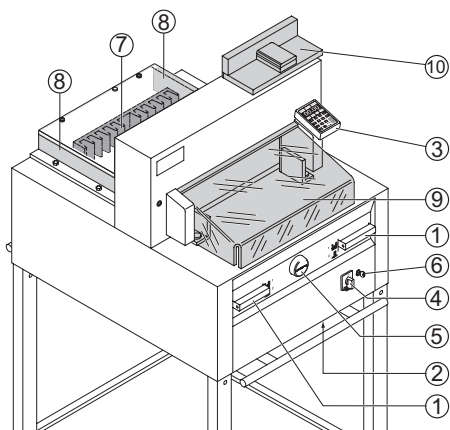
### ⚠ Attenzione!

Prima di memorizzare o tagliare una misura si raccomanda di controllare se l'esatta scala di misurazione (cm o inch) è impostata. Misurazione vedi sopra. È mostrata sullo schermo vedere .

Dopo 30 minuti lo schermo va in modalità risparmio energetico. Lo schermo si riattiva toccando l'area pulsanti .



Dopo 30 minuti la macchina   va in modalità risparmio energetico. La macchina si riattiva toccando l'area pulsanti .



## Attivazione funzione taglio

### ⚠️ Attenzione!

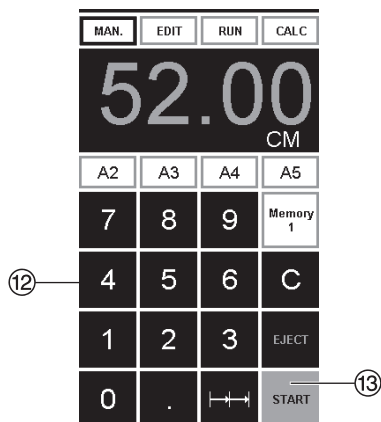
- Far scorrere il margine in avanti per girare la pila di carta
- Non interrompere il movimento della lama verso l'alto eseguendo le procedure di commutazione
- Attendere che il display diventi verde prima di tagliare
- La lama deve essere sempre posizionata in alto e coperta dal morsetto. Non toccare la lama ⚠️ **rischio di infortunio!** (vedi pagina 34).

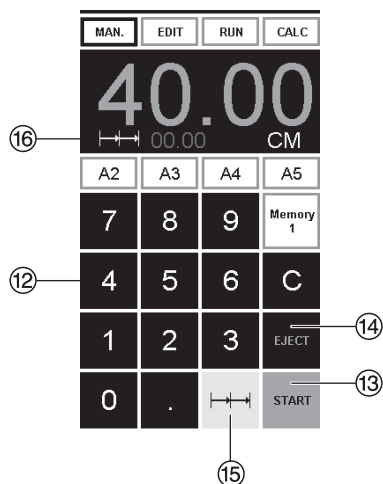
## Impostazione dimensioni di taglio

- Premere **MAN.**
- Inserire la dimensione nella tastiera numerica ⑫ → la misura è mostrata in rosso (Se è stata inserita una misura sbagliata digitare il tasto **C**)
- Premere **START** ⑬ → a dimensione è raggiunta → la misura è mostrata in verde
- Inserire la carta e muoverla per mezzo della guida di posizionamento ⑩ fino al margine posteriore ⑦ e per mezzo della guida laterale sinistra ⑧.
- Chiudere la protezione di sicurezza ⑨.
- Eseguire il taglio.

## Taglio sul riferimento

- Premere **MAN.**
- Posizionare il margine posteriore all'indietro con la manovella ⑤.
- Inserire la carta e muoverla per mezzo della guida di posizionamento ⑩ fino al margine posteriore ⑦ e per mezzo della guida laterale sinistra ⑧.
- Girare manovella ⑤ a destra finché il segno di riferimento sulla carta da tagliare sia sotto all'indicatore della linea di taglio.
- Più la manopola ⑤ è girata verso destra, più il margine posteriore si muove velocemente. Un ritorno veloce del margine posteriore alla sua posizione originale si ottiene girando la manopola verso sinistra.
- Chiudere la protezione di sicurezza ⑨.
- Eseguire il taglio.





### Funzione di espulsione

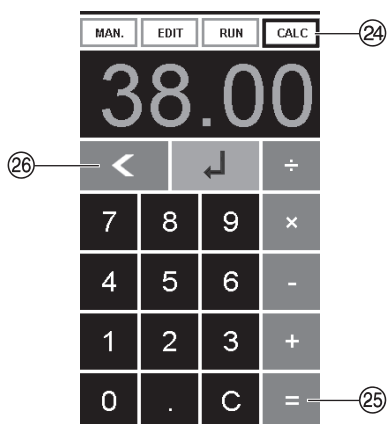
Se dopo l'immissione della misura si digita **START** ⑬ invece di **EJECT** ⑭, il margine posteriore si sposta in avanti. E poi dopo di che alla misura digitata sul display.

### Reazione della misura a catena

- Digitare la misura d'avvio sul display ⑫.
- Con il pulsante **START** ⑬ il margine posteriore si muove alla misura impostata.
- Posizionare la carta sul margine posteriore ⑦.
- Premere taglio multiplo  $\rightarrow \rightarrow$  ⑮
- Il simbolo del taglio multiplo apparirà in alto a sinistra con il valore 00.00 ⑯
- Digitare la misura a catena. (appare in lettere rosse)
- Premere **START**  $\rightarrow$  a squadra posteriore avanza alla misura del taglio multiplo.
- Si ripete ogni volta che si effettua un taglio.

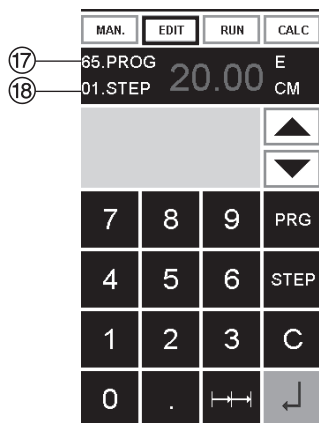
### Arrêt de la fonction coupes répétitives

- Premere taglio multiplo  $\rightarrow \rightarrow$  ⑮ (giallo). Il simbolo del taglio multiplo ed il valore vengono cancellati.



### Funzione calcolatrice

- Premere **CALC** ②④ e calcolare la quota desiderata, ad esempio  $40 - 2 = 38$  ②⑤  $\rightarrow \rightarrow$  ↓; la macchina raggiunge la quota calcolata 38.
- Con il tasto  $\square$  ②⑥ è possibile in qualsiasi momento passare alla modalità manuale **MAN.**



### Programmazione

Questo sistema di comando ti permette di memorizzare 99 programmi con 99 fasi di lavorazione programmabili. Ogni fase rappresenta una misurazione. Dopo aver inserito il numero di programma si può avanzare tra le diverse fasi del programma con il pulsante  $\nabla$  e  $\blacktriangle$ ; il primo numero visualizzato nel display corrisponde al numero del programma ⑰; il secondo numero ⑱ corrisponde alla fase del programma.

#### Taglio minimo:

**4855 3.50 cm / 1.378 pulgadas**

**5255 3.50 cm / 1.378 pulgadas**

**6655 2.50 cm / 0.984 pulgadas**

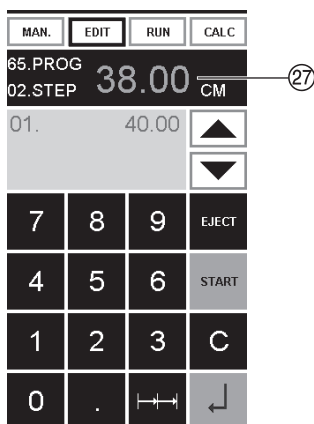
La fase del programma indicata può essere sovrascritta in qualsiasi momento; questi programmi rimangono memorizzati fino a che la macchina non viene spenta.

### Inserimento di un programma

- Premere **EDIT** apparirà  $\rightarrow$  "Load program no.:"
- Digitare il numero del programma 01 ... 99, con  $\leftarrow$   
(in alto sul display ⑰ = programma numero)
- Se la misura appare sul display il programma è riservato, sceglierne un altro
- Appare programmare passo "01 Step" 00.00 ⑱ (seconda figura sul display ⑱ = passo programma)
- Inserire dimensione o muovere la squadra posteriore alla misura desiderata con la manopola ⑤
- Memorizzare la misura  $\leftarrow$ , appare il prossimo passo
- Inserire la prossima misura e con Enter  $\leftarrow$  memorizzare etc.
- Per entrare subito nel programma  $\rightarrow$  premere **RUN**
- Premere Enter  $\leftarrow$
- Premere **START**
- Uscire premendo **MAN.**

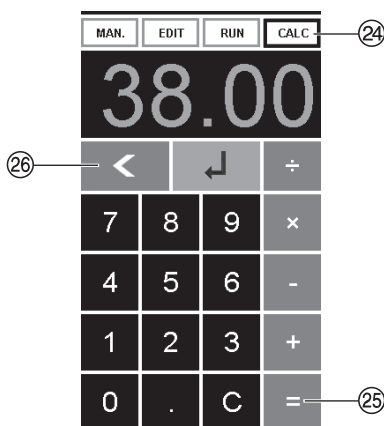
### Cancellazione di un programma

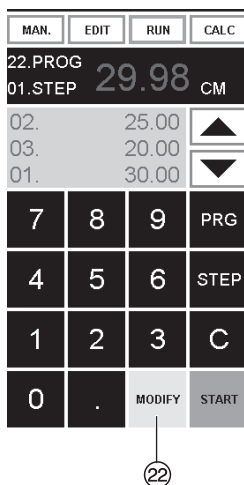
- Premere **EDIT**
- Premere 3 x **PRG** appare "Delete step no."
- Premere Enter  $\leftarrow$
- Premere Enter  $\leftarrow$



### Funzione calcolatrice nel programma

- Premere **EDIT**
- Immettere il numero di programma
- Immettere il 1° passo del programma  
Ad esempio quota iniziale 40
- Memorizzare ↵ premendo Invio
- Premere **CALC** <sup>24</sup> e calcolare la quota desiderata, ad esempio  $40 - 2 \times 25 \rightarrow \downarrow$ ; la quota calcolata 38 <sup>27</sup> a lampeggia.
- Premendo ancora il tasto Invio ↵ la quota calcolata viene memorizzata nel passo corrispondente.
- Con il tasto  $\square$  <sup>26</sup> è possibile passare in qualsiasi momento alla programmazione **EDIT**.





## Modificare un programma quando il crocino di tagliorisulta spostato

- Premere **[RUN]** appare →  
"Load program no."
- Inserire il numero programma da 01 a 99, e procedere allo step 1 premendo due volte **ENTER** ↓
- Correggere la posizione di taglio della squadra posteriore con il volantino manuale.
- Sullo schermo appare la scritta **[MODIFY]** ② e la misura lampeggia
- Per memorizzare premere **[MODIFY]**
- Realizzare un taglio e girare il foglio
- Se il crocino stampato risulta spostato l'errore può essere corretto durante i primi due tagli usando il volantino manuale – vedi sopra
- La correzione è possibile solo durante i primi due tagli
- Dopo essere usciti dalla modalità **[RUN]** i dati originali vengono ripristinati.

## Cancellare un passo

- Premere **[EDIT]**
- Inserire numero programma
- Scegliere il passo con i tasti freccia ▲ e ▼ .  
Scorrere con STEP fino a  
"Delete program no"
- Premere 2x Enter ↓.

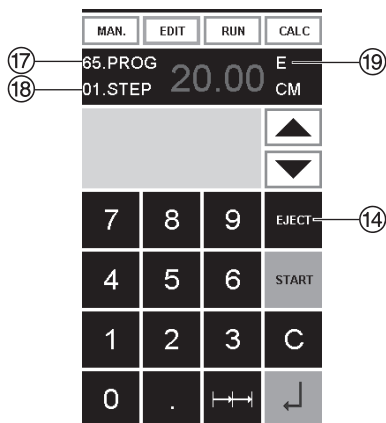
## Inserire un passo

- Premere **[EDIT]**
- Scegliere un programma
- Premere 2 x Step, appare  
"Insert step no." appears
- Inserire posizione da aggiungere es. 02
- Confermare con Enter ↓
- Inserire una misura
- Memorizzare con Enter ↓
- La posizione di taglio può essere visualizzata sullo schermo con i tasti freccia ▲ e ▼ .

## Cambiare un passo del programma

- Premere **[EDIT]**
- Selezionare un programma, confermare con **ENTER** ↓
- Scorri l'elenco premendo STEP fino a quando non appare "Load step no."
- Inserire la posizione del passo, es: 02
- Confermare con Enter ↓
- Inserire una misura, confermare con Enter ↓
- Inserire una nuova misura, memorizzarla con ↓.



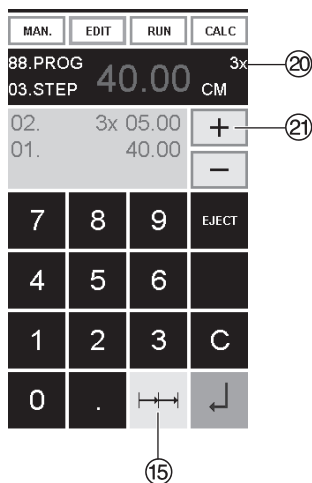


## Funzione di espulsione

- Se si esegue un primo taglio, ad esempio 30cm, e in seguito si ordina di eseguire un secondo taglio più grande, ad esempio 40 cm, sarebbe opportuno inserire il comando **EJECT** (19) dopo il comando del primo taglio, così da espellere i fogli.
- La funzione **EJECT** può essere attivata ogni qualvolta che viene inserita una nuova misura; quando è programmata, una "E" (19) appare in alto a destra sullo schermo.
- Inserire la funzione **EJECT** nel programma: selezionare un programma ed avanzare fino allo step da cambiare usando le frecce direzionali (▲) e (▼). Inserire la nuova misura e premere il tasto **EJECT** prima di confermare con il tasto invio.

## Esempio di un programma con funzione ad espulsione

- Premere **EDIT**
- Inserire il numero del programma, es.08
- Premere Enter ↵,
- Inserire nel programma la prima misura, es. 30 cm
- Premere Enter ↵,
- Inserire nel programma una secondo misura, es. 40 cm
- Premere **EJECT** e memorizzare le misurazioni premendo Enter ↵.

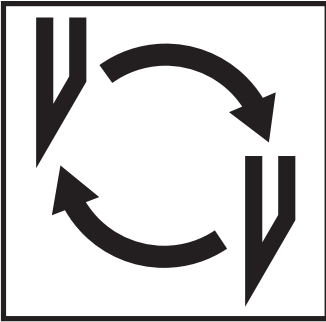


## Prova di lavorazione

- Premere **RUN**
- Selezionare il programma numero 08
- Premere Enter ↵,
- Premere **START**, le misure sono inserite.
- Inserire la carta
- Realizzare il primo taglio
- Espelle (quando l'espulsione è completa, girare i fogli)
- La squadra posteriore passa automaticamente al secondo passaggio
- Realizzare il secondo taglio.

## Lavorare con i programmi

- Premere **EDIT**
- Inserire il numero del programma
- Inserire il primo comando del programma, es. impostare la misura 40 cm
- Memorizza la misura con Enter
- Premere il simbolo del taglio multiplo (15)
- Inserire il numero di tagli da eseguire (20) con il pulsante + (21) (max. 15 tagli) seguito dalla misura dei tagli (larghezza di taglio)
- Memorizza premendo Enter ↵.



### **Se la qualità di taglio è scadente**

- Controllare la profondità di taglio (vedi pagina 34).
- Controllare il filetto di taglio (vedi pagina 30).
- Sostituire o affilare il filetto di taglio (vedi pagina 26 - 34).

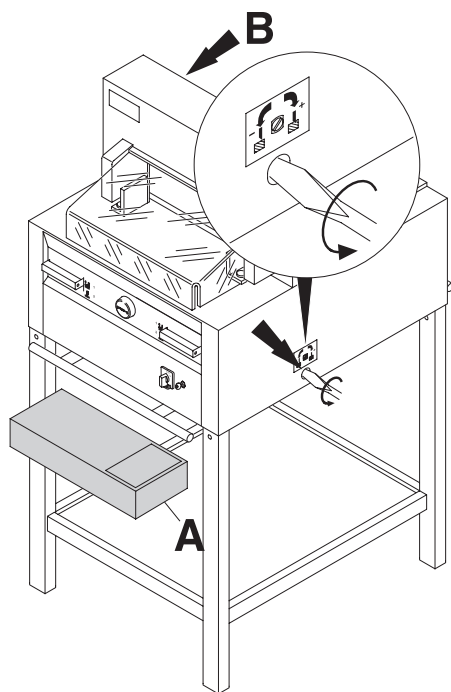
**La lama non può essere affilata. Se l'altezza della lama è inferiore ai 83 mm/ 3,29 inches si deve usare una nuova lama.**

La lama deve essere solamente affilata da personale qualificato o dal produttore Krug & Priester, D-72336 Balingen

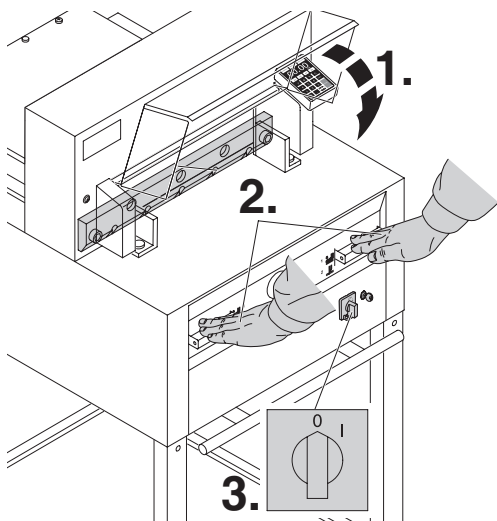
**⚠ Attenzione! Rischio di infortunio.**

**La lama è estremamente tagliente. Non smontare o trasportare la lama senza protezione. La sostituzione della lama deve essere eseguita esclusivamente da personale specializzato ed addestrato a questo tipo di operazione.**

## Sostituzione lama di taglio

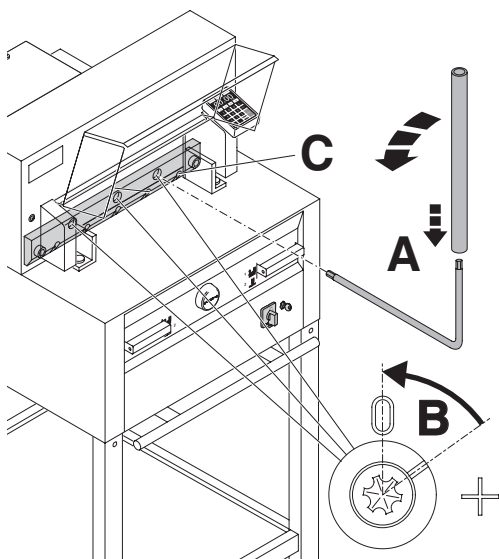


Girare la vite di regolazione profondità lama verso sinistra fino al suo bloccaggio. Il cacciavite si trova nella serie degli utensili in dotazione (A) o nel porta attrezzi (B).



Chiudere la protezione di sicurezza (1.).  
Abbassare la lama premendo entrambi i  
gli attuatori di taglio (2.); tenere un attuttore  
premo e spegnere l'interruttore  
principale (3.).

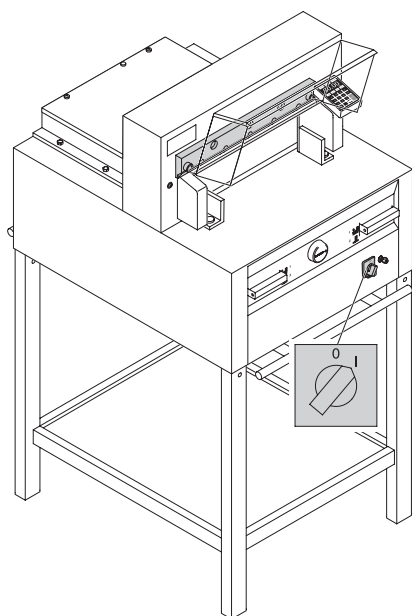
## Sostituzione lama di taglio



I 3 eccentrici sono ora esposti, e devono essere girati in senso antiorario con una chiave speciale (A) che si trova nella serie degli utensilli. L'incisione deve corrispondere con la posizione "0" (B).

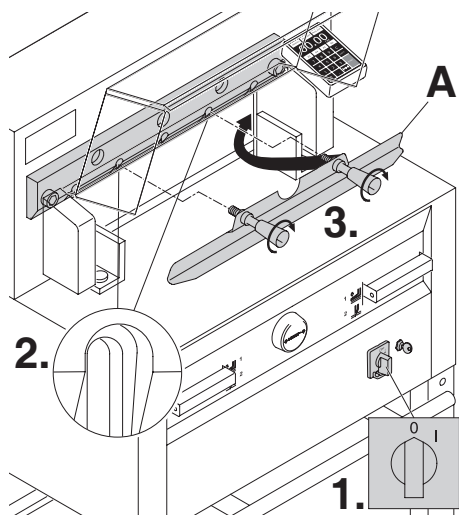
### Solo per 4855

Girare fuori la vite della lama destra (C).

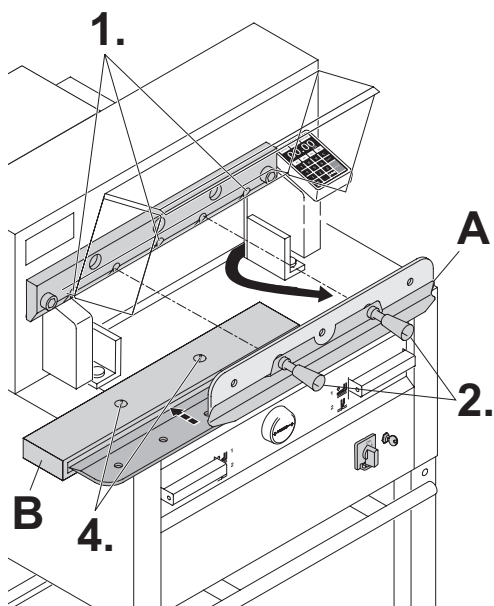


Rimuovere la chiave speciale e accendere l'interruttore principale finché la lama ritorni nella sua posizione originale.

## Sostituzione lama di taglio

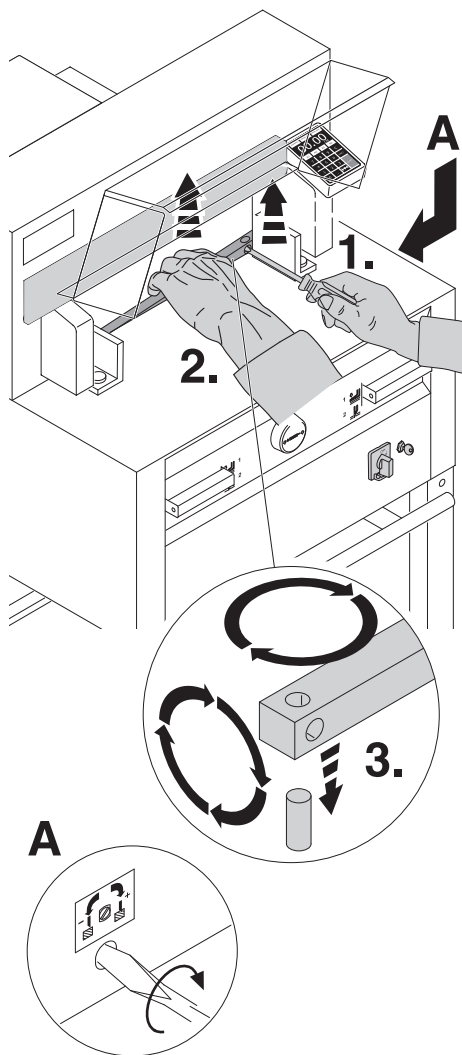


Girare l'interruttore principale alla posizione "0" (1.). Rimuovere le due viti con il muso lungo dalla lama (2.). Poi mettere l'utensile di sostituzione lama (A) nel suo alloggiamento e serrarlo alla lama (3.).



Le 2 viti 4855, rispettivamente le 3 viti 5255, 6655 dovrebbero essere rimosse (1.). Allentare le maniglie della lama (A), variando leggermente l'utensile (2.), si può prendere la lama tirandola verso il basso ed estrarla dalla macchina (3.). Mettere poi la lama nella cosiddetta cassetta (B) e avvitare (4.).

## Sostituzione lama di taglio



Sottrarre il filetto di taglio con l'aiuto di un piccolo cacciavite.  
Se fosse necessario, girare o sostituire il filetto di taglio (il filetto di taglio può essere usato 8 volte).

### Soltanto cambio del filetto di taglio (senza il cambio della lama).

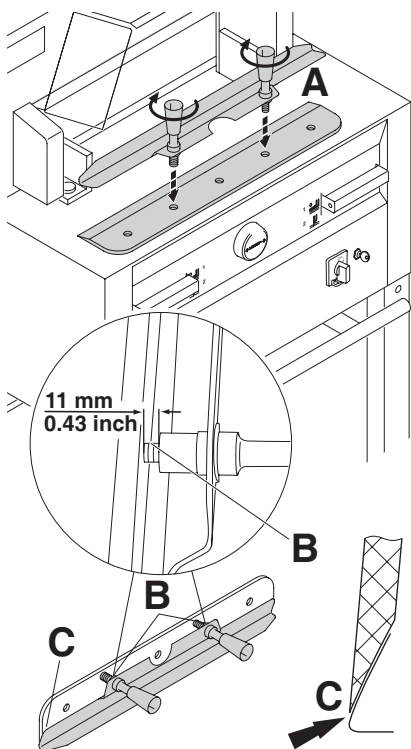
- Girare la vite di regolazione profondità lama (A) verso sinistra fino al suo bloccaggio. (Altrimenti la lama taglia al primo taglio troppo in profondità nel nuovo filetto di taglio).
- Estrarre il filetto di taglio vedi foto sopra.
- Ruotare il filetto di taglio (con la parte non usata verso la lama) fissare il filetto di taglio nel suo bullone a sinistra.

⚠ **Attenzione! Rischio di infortunio!**

### Prova di taglio dopo aver sostituito il filetto di taglio. (senza il cambio della lama)

- Mettere un foglio di carta e effettuare il taglio.
- Se l'ultimo foglio non è stato tagliato in tutta la sua lunghezza, girare la vite di regolazione profondità lama (A) per  $\frac{1}{4}$  a destra.
- Se non è stato tagliato nuovamente l'ultimo foglio, ripetere il taglio finché non taglia per tutta la sua lunghezza.

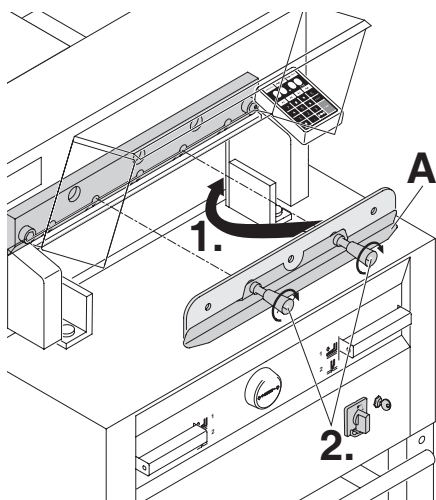
## Sostituzione lama di taglio



Avvitare la lama di sostituzione all'utensile di sostituzione lama come segue (A):

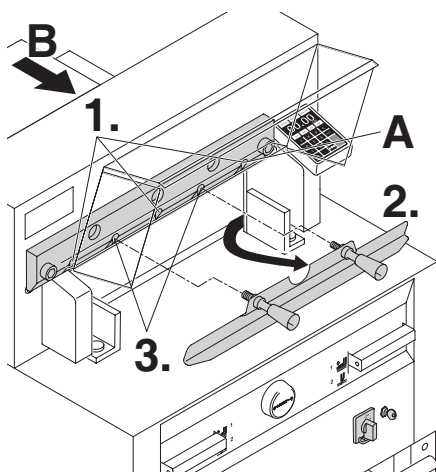
- assicurarsi che ci sia uno spazio o di 10 mm o di 0.43 inch (B);
- la lama deve essere coperta (C).

**⚠ Attenzione! Rischio di infortunio!**



Posizionare la lama da sostituire, con l'utensile di sostituzione lama (A) montato (1.), nel portalamo, e spingere la lama verso l'alto fino alla parte superiore e avvitare la nel suo alloggiamento con le maniglie (2.).

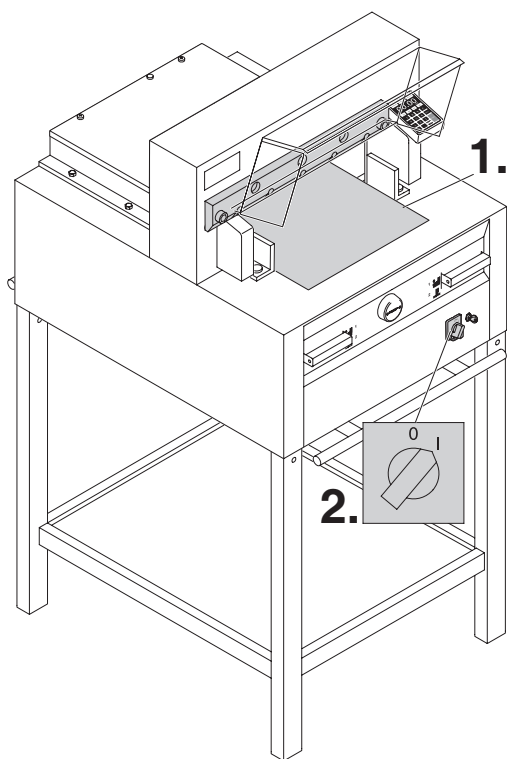
## Sostituzione lama di taglio



Avvitare leggermente 3 o pure 2 viti della lama (solo 4855) (1.).  
Rimuovere l'utensile per cambio lama (2.),  
e serrare leggermente le rimanenti viti della lama (3.).  
Rimettere l'utensile per cambio lama nel porta  
attrezzi (B).

### Solo per 4855

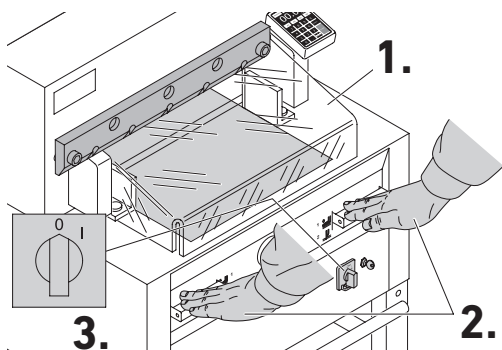
Con la lama abbassata, avvitare leggermente  
la vite destra della lama (A).



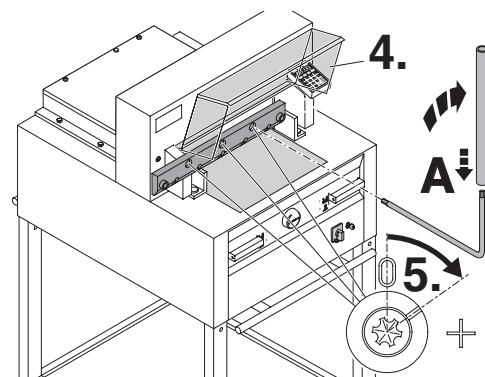
Rimuovere tutti gli utensili e distribuire la carta  
lungo l'intera lunghezza di taglio (1.).  
Girare l'interruttore principale alla posizione "I"  
(2.).



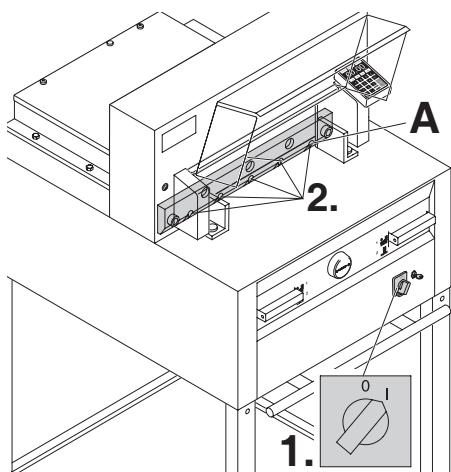
## Sostituzione lama di taglio



Chiudere la protezione di sicurezza (1.).  
Abbassare la lama premendo entrambi i pulsanti di taglio (2.). Tenere un pulsante premuto e spegnere l'interruttore principale (3.).

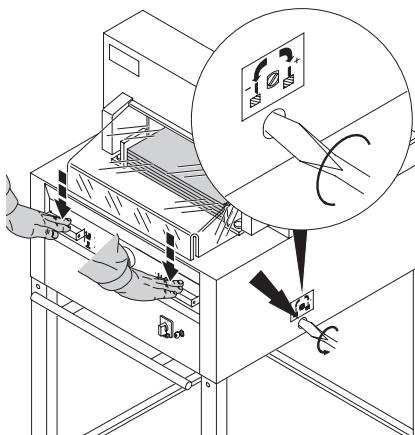


Aprire la protezione di sicurezza (4.).  
Con una speciale chiave (A), avvitare i 3 eccentrici (5.) verso il basso fino a che la carta venga tagliata, per tutta la sua lunghezza della lama (la lama deve rimanere parallela e non troppo in profondità nel filetto di taglio).



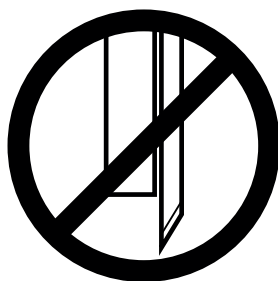
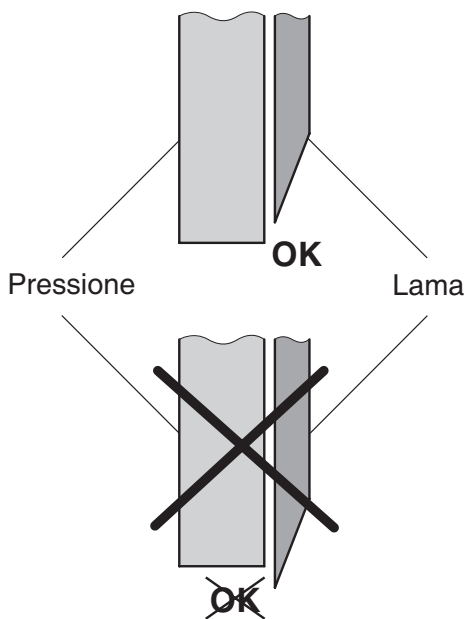
Girare l'interruttore principale alla posizione "I" (1.), la lama si sposta in alto. Avvitare le 5 rispettivamente 4 vite lama (2.).

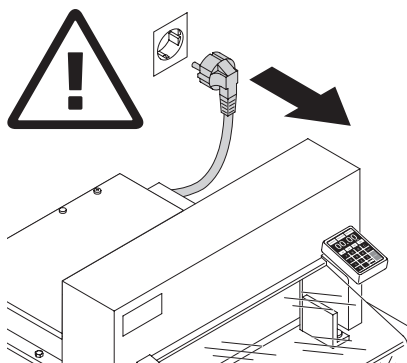
## Sostituzione lama di taglio



Effettuare una prova di taglio con una pila di carta. Se l'ultimo foglio non è stato tagliato, regolare la manopola di regolazione di profondità della lama (A) verso destra circa  $\frac{1}{4}$  di giro, finché la carta non è stata tagliata.

**⚠ Attenzione!**  
La lama deve essere sempre coperta dalla barra di bloccaggio (vedi figura a lato).





### ⚠ Attenzione!

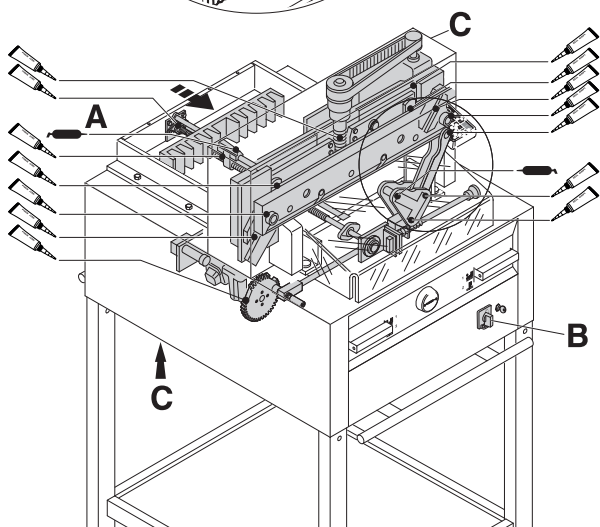
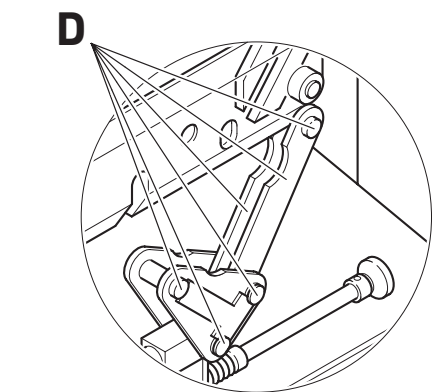
**Prima di qualsiasi lavoro di manutenzione, o prima di rimuovere la copertura, disconnettere sempre la macchina dall'alimentazione elettrica.**



Il lavoro di sostituzione deve essere eseguito solo da personale precedentemente addestrato e specializzato a questo tipo di intervento.

Ogni settimana controllare se il margine posteriore (A) è ben oliato (usare grasso speciale per macchine da taglio).

Due volte all'anno ingrassare le 14 parti rimanenti (vedi figura a lato). Per eseguire queste operazioni di manutenzione regolare l'interruttore principale alla posizione "0" (B). Rimuovere il rivestimento inferiore (C). (L'utensile si trova nella serie degli utensili).

- Rimuovere la carta rimanente;
  - Ingrassare la macchina;
  - Controllare se i quattro bulloni di giuntura e le due barre di spinta sono usurati (D).  
Se sono usurati, contattare il Centro di assistenza.
  - Montare nuovamente la macchina.
- Se l'impiego della macchina è superiore alle 5 ore al giorno, bisogna effettuare spesso la manutenzione.

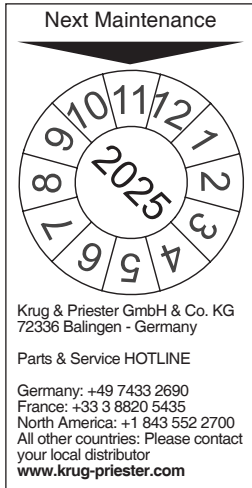


 /  = punti di ingrassaggi

 N. 9000 625

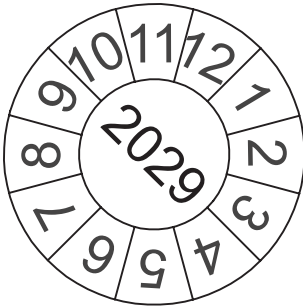
 N. 9800 933

 N. 9001 828



### Ispezione annuale

A garanzia della sicurezza di utilizzo e per prevenire un'usura prematura, si raccomanda un'ispezione e manutenzione annuale eseguita da personale tecnico qualificato.

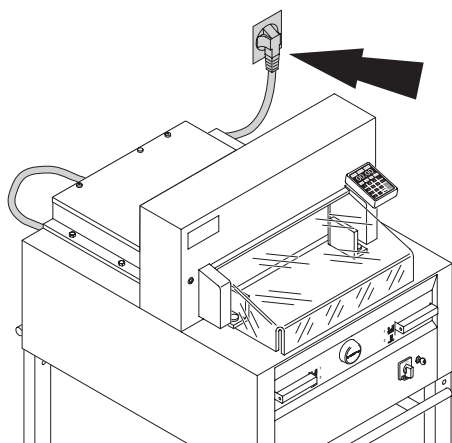


### Controllo di sicurezza

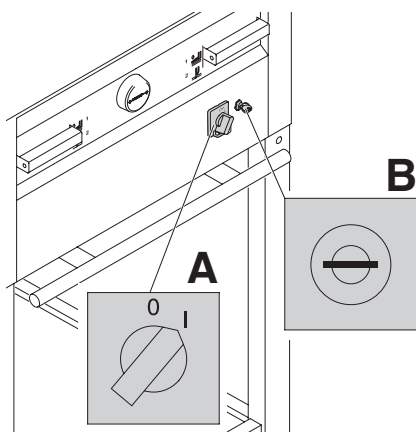
Le normative di sicurezza sono in accordo con le normative del paese dove opera la macchina. Il produttore raccomanda di effettuare un controllo di sicurezza ogni 5 anni presso un centro autorizzato.



**La macchina non funziona:**



La macchina è connessa all'alimentazione elettrica?



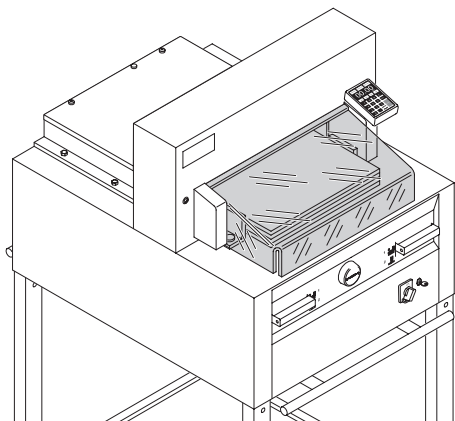
L'interruttore principale è stato regolato sulla posizione "I"? **(A)**

E' stato attivato il sistema di controllo? **(B)**  
(girare la chiave a destra).

Comando bimanuale vedi pagina 17

## Possibile malfunzionamento

---

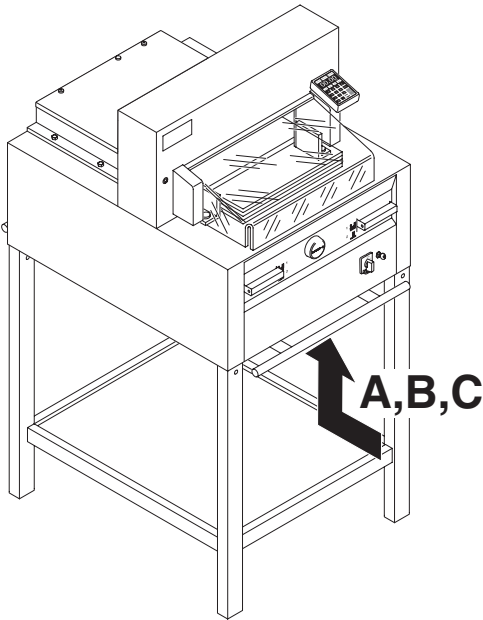


**Il taglio non può essere eseguito.**

- Il coperchio è aperto: **chiuderlo**
- Se il coperchio è chiuso: **aprirlo e richiuderlo (controllo di sicurezza).**

## Possibile malfunzionamento

---



### Spegnimento della macchina:

- Carico estremo della macchina (fase di raffreddamento); si spegne l'interruttore di sicurezza **(A)** o **(B)**:  
Premere per 1 minuto circa il pulsante di sicurezza **(A)** o **(B)**.
- Macchina bloccata;  
La lama è dura:  
eliminare i problemi premendo il pulsante di sicurezza **(A)**.
- Il margine posteriore è bloccato
- Il pulsante di sicurezza **(C)** salta:  
eliminare i problemi premendo il pulsante di sicurezza **(C)**.

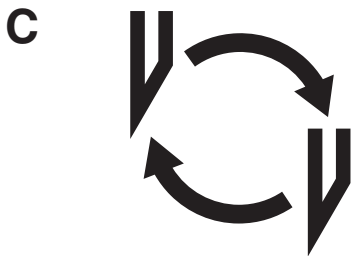
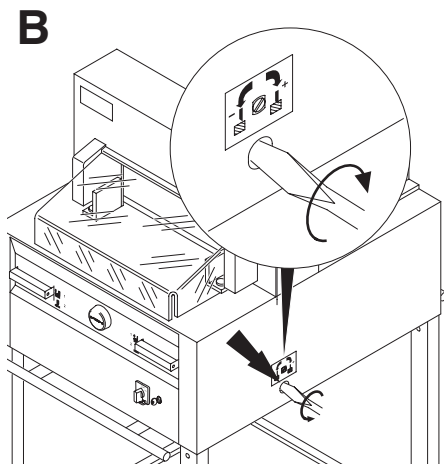
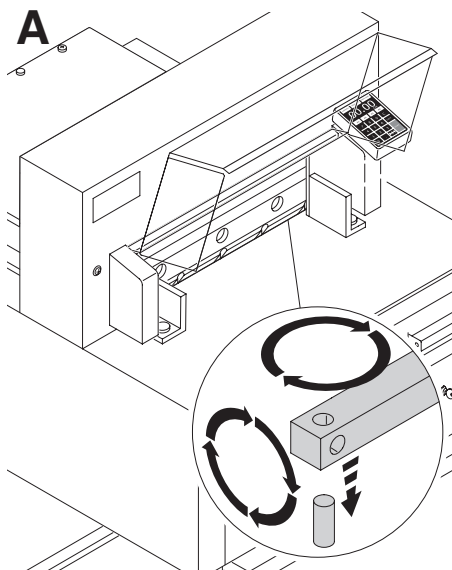
### Pulsante di sicurezza per:



**A = Movimento lama**

**B = Movimento pressione**

**C = Movimento margine posteriore**



### L'ultimo foglio non è stato tagliato.

- Girare o capovolgere il filetto di taglio (A),
  - regolare di nuovo la lama per mezzo della manopola di regolazione lama (B).
- (Vedi pagina 34)

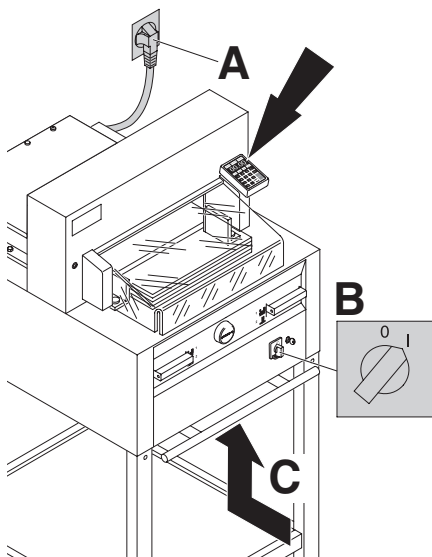
### La qualità di taglio è scadente o si blocca la lama dentro la pila di carta.

- Sostituire la lama (C) (vedi capitolo Sostituzione lama del presente manuale).
- (Vedi pagina 26 - 34)



## Possibile malfunzionamento

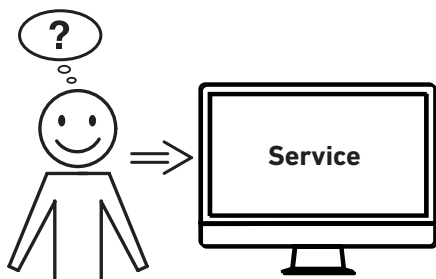
---



### Il display non si illumina

- La macchina è stata connessa all'alimentazione elettrica (A)?
- L'interruttore principale è stato posizionato su "I" (B)?
- Premere il pulsante di sicurezza (C)
- Controllare il fusibile dell'impianto elettrico.

Dopo 30 minuti lo schermo va in modalità risparmio energetico. Lo schermo si riattiva toccando l'area pulsanti 12.

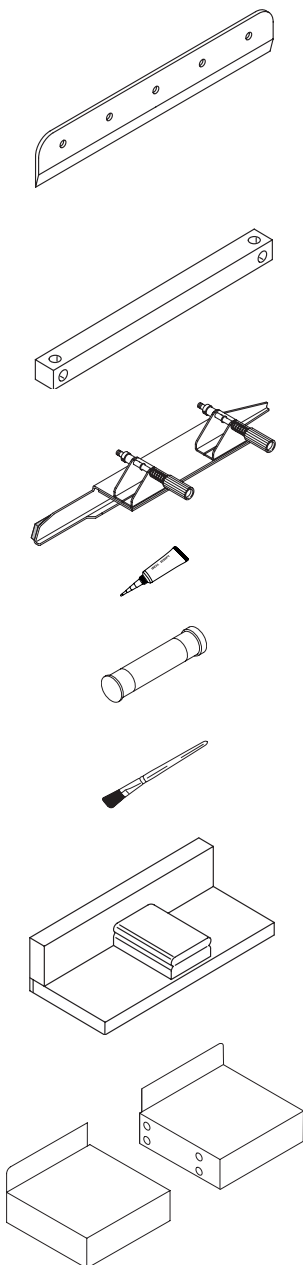


### Il motore funziona ma la lama non si muove verso il basso.

- Il freno di sicurezza è stato attivato!  
Contattare il Centro di assistenza

### Nessuna delle soluzioni indicate sopra ha risolto il problema?

- Contatto: Servizio assistenza
- [www.krug-priester.com](http://www.krug-priester.com)
  - [service@krug-priester.com](mailto:service@krug-priester.com)



### Accessori raccomandati:

#### Lama

- No. 9000 021 4855
- No. 9000 130 5255
- No. 9000 025 6655

#### HSS - Lama

- No. 9000 126 4855
- No. 9000 131 5255
- No. 9000 135 6655

#### Filetto di taglio (6 pezzi)

- No. 9000 022 4855 (rosso)
- No. 9000 303 4855 (grigio)
- No. 9000 024 5255 (rosso)
- No. 9000 305 5255 (grigio)
- No. 9000 026 6655 (rosso)
- No. 9000 306 6655 (grigio)

#### Utensile di sostituzione lama <sup>1</sup>

- No. 9000 523 4855
- No. 9000 524 5255
- No. 9000 526 6655

#### Tubo del grasso <sup>1</sup>

- No. 9000 625

#### Cartuccia di grasso

- No. 9800 933

#### Spazzola

- No. 9001 828

#### Guida posizionamento carta <sup>1</sup>

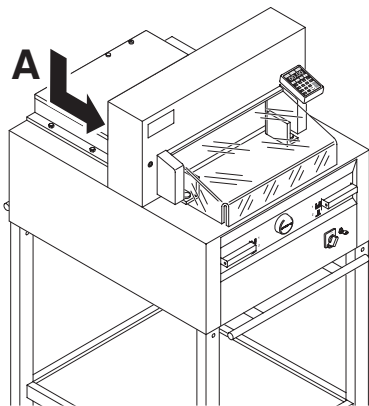
- No. 9000 521

#### Piani laterali d' appoggio destro e sinistro

- No. 9000 528

<sup>1</sup> In ogni consegna e contenuto.

## Dati tecnici



### Dati tecnici:

- Presa di corrente: 230V/50Hz/1~, 120V/60Hz/1~
- Altezzataglio: 80 mm
- Dispersione corrente < 3,5mA
- Cavo alimentazione min. 1,5 mm<sup>2</sup> (230V)
- Cavo alimentazione AWG 12 (20A) (120V)

Le esatte date tecniche especifiche si trovano sull'etichetta adesiva (A). Un manuale tecnico si trova nell'cassetto posteriore della macchina.

Per usufruire della garanzia sulla macchina deve essere presente l'etichetta identificativa originale.

|      | Lunghes-<br>zataglio mm | Pronfo-ndità di<br>coloca-zione mm | Postomedio<br>(L X P X A) mm | Peso<br>kg |
|------|-------------------------|------------------------------------|------------------------------|------------|
| 4855 | 475                     | 450                                | 762* x 992** x 1296          | 228***     |
| 5255 | 520                     | 520                                | 860* x 1120** x 1293         | 252***     |
| 6655 | 650                     | 610                                | 992* x 1220** x 1293         | 302***     |

\* com mesas laterais (Larghezza)  
4855 1349 mm

\*\* com mesas laterais (Profondità)  
4855 992 mm

\* com mesas laterais (Larghezza)  
5255 1436 mm

\*\* com mesas laterais (Profondità)  
5255 1120 mm

\* com mesas laterais (Larghezza)  
6655 1565 mm

\*\* com mesas laterais (Profondità)  
6655 1220 mm

\*\*\* com mesas laterais 5255 237 Kg

\*\*\* com mesas laterais 5255 261 Kg

\*\*\* com mesas laterais 6655 311 Kg



I.T.E. Listed 802 D



Questa macchina ha ottenuto il marchio GS ed è conforme alle norme 2006/42/EG e 2014/30/EG.

**Rumorosità:**

Rumorosità misurata EN13023:  
72,5 db (A)

Soggetto a modifiche senza avviso



L'azienda Krug + Priester dispone delle seguenti certificazioni:

- Sistema di gestione della qualità secondo la normativa UNI EN ISO 9001
- Sistema di gestione ambientale secondo la normativa UNI EN ISO 14001
- Sistema di gestione dell'energia secondo la normativa UNI EN ISO 50001



## Dichiarazione CE di conformità

---

### Dichiarazione CE di conformità

- Si dichiara che il modello della

|             | <b>GS-ID No.</b> | <b>UL-ID No.</b> |
|-------------|------------------|------------------|
| <b>4855</b> | <b>11485501</b>  | <b>10485002</b>  |
| <b>5255</b> | <b>11525501</b>  | <b>10522102</b>  |
| <b>6655</b> | <b>11665501</b>  | <b>10655002</b>  |

- è conforme alle seguenti disposizioni pertinenti

**2006/42/EG:**

Direttiva Macchine.

**2014/30/EG:**

EMV Direttiva sulla Compatibilità Elettromagnetica.

**2011/65/EU, 2015/863/EU**

RoHS direttiva.

- Norme armonizzate applicate in particolare

**EN 60204-1; EN 1010-1; EN 1010-3; EN 55014-1; EN 55014-2;  
EN 61000-3-2; EN 61000-3-3; EN ISO 12100; EN 61496-1; EN 61496-2;  
EN ISO 13857; EN ISO 11204; EN 13023; EN ISO 13849-1;  
BS EN 60204-1; BS EN 1010-1; BS EN 1010-3; BS EN 55014-1; BS EN 55014-2;  
BS EN 61000-3-2; BS EN 61000-3-3; BS EN ISO 12100;  
BS EN ISO 13857; BS EN ISO 11204; BS EN 13023; BS EN ISO 13849-1**

11.02.2022

Data

Rappresentante autorizzato per le documentazioni tecniche



Krug & Priester GmbH & Co. KG  
Simon-Schweitzer-Str. 34  
D-72336 Balingen (Germany)

Daniel Priester  
- Amministratore -

---

Notizia:

