

Stapelschneider

DE Betriebsanleitung

IDEAL 4855



IDEAL 5255



IDEAL 6655



Inhaltsverzeichnis

Sicherheitshinweise	3
Bestimmungsgemäßer Gebrauch	4
Bedienelemente	5
Aufstellen	10
Inbetriebnahme	12
Bedienung	15
Messer- und Schnittleistenwechsel	26
Wartung und Pflege	35
Jährliche Wartung / Sicherheitsüberprüfung	36
Mögliche Störungen	37
Zubehör	42
Technische Daten	43
EG-Konformitätserklärung	46

Sicherheitshinweise



Bitte lesen Sie vor Inbetriebnahme der Maschine unbedingt diese Betriebsanleitung und beachten Sie die Sicherheitshinweise. Die Betriebsanleitung muß jederzeit verfügbar sein.



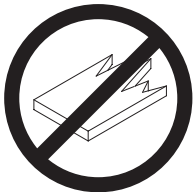
Keine Bedienung durch Kinder!



Nicht unter das Messer fassen!



Messer nie lose liegen lassen!
Messer nur mit Messerwechsellvorrichtung oder im Messertransportkasten befördern!
(siehe Seite 29 und 31).
⚠️ Warnung! Verletzungsgefahr!



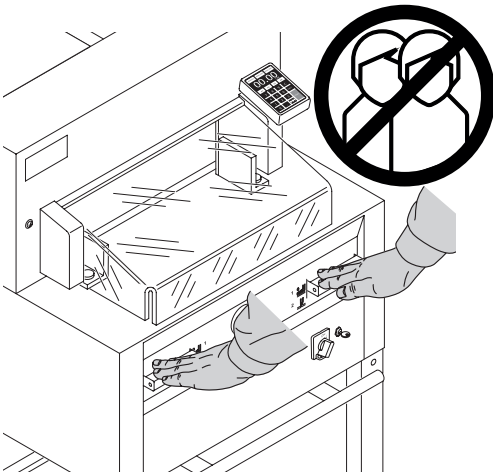
Keine harten und splinternden Materialien schneiden!



In der Nähe der Schneidemaschine keine Spraydosen mit entzündbaren Stoffen benutzen!



Keine entzündbaren Reinigungsmittel verwenden.

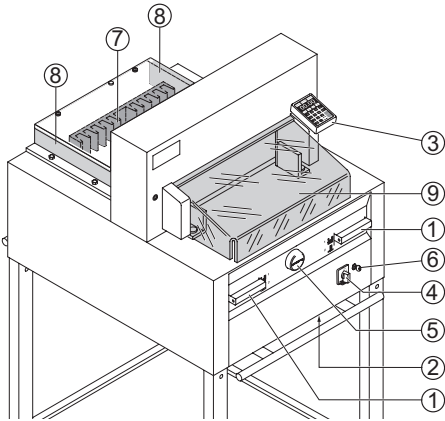


Bestimmungsgemäßer Gebrauch

Diese Maschine ist zum Schneiden von Papierstapeln auf ein bestimmtes Maß vorgesehen.

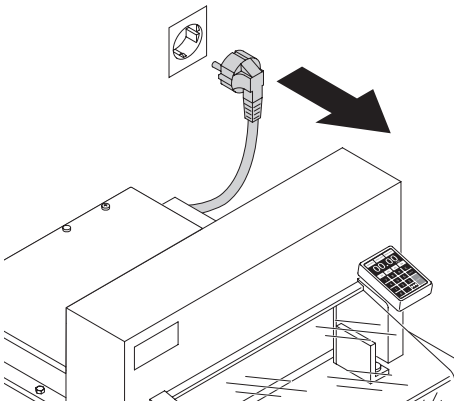
Diese Maschine ist nur für "Einmann-Bedienung"!

⚠ Achtung! Heftklammern oder ähnliches beschädigen das Schneidmesser.

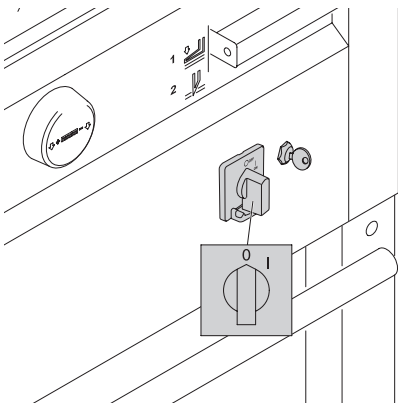


Bedienelemente

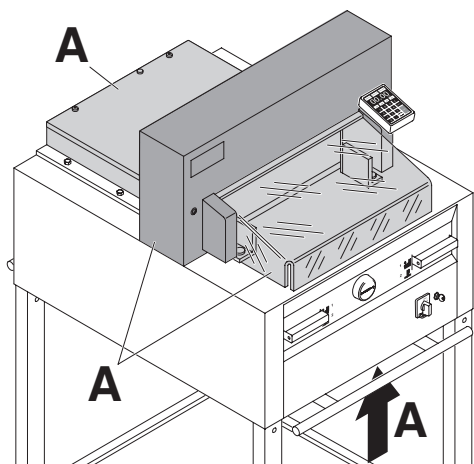
- ① Zweihandauslösung
Vorpressung und Schnittauslösung
- ② Überlastschutz
(Messerantrieb/Pressung/
Rückanschlagsteuerung)
- ③ Rückanschlagsteuerung
- ④ Hauptschalter
- ⑤ Handrad zur Rückanschlagverstellung
- ⑥ Schlüsselschalter
- ⑦ Rückanschlag
- ⑧ Seitenanschlag links und rechts
- ⑨ Haube vorne



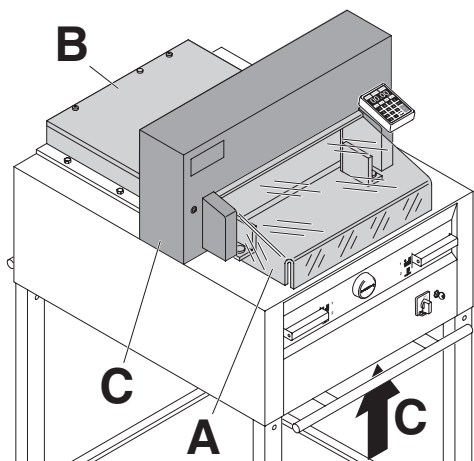
Vor Servicearbeiten und Abnahme von Verkleidungen Netzstecker ziehen!



Messer- und Schnittleistenwechsel nur bei abgeschaltetem Hauptschalter!



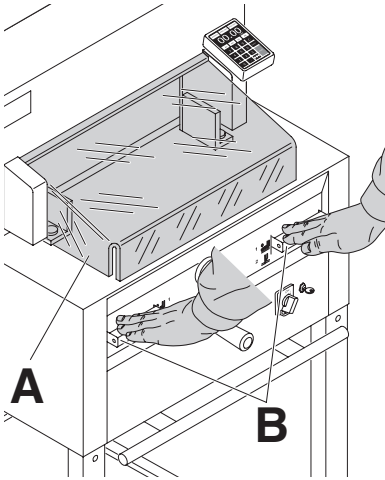
Gefahrbringende Maschinenteile sind durch Verkleidungen (A) abgedeckt!



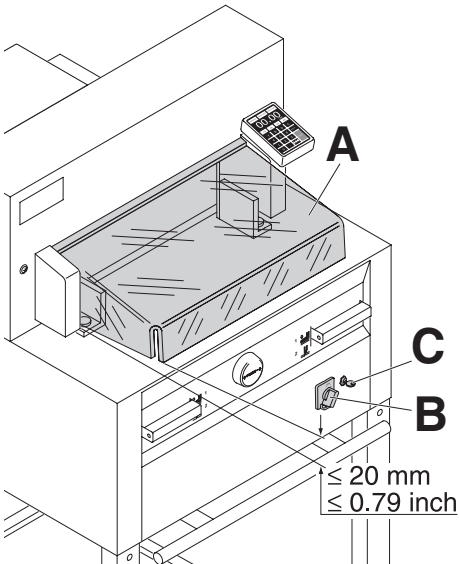
Kein Betreiben der Maschine ohne die folgenden Sicherheitseinrichtungen:

- Haube vorne (A)
- fest verschraubte Haube hinten (B)
- und Verkleidungen (C)

Sicherheitshinweise

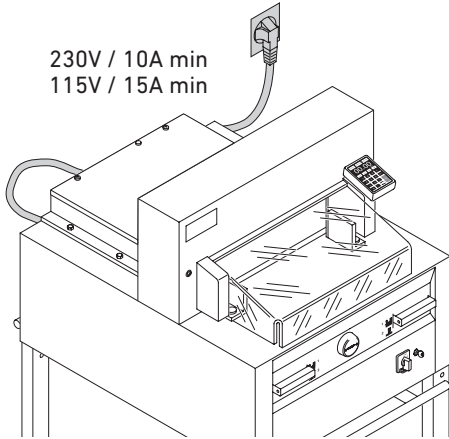


Die für Personen gefährbringende Schneidbewegung ist durch eine schwenkbare Haube vorne (A) und eine Zweihandauslösung (B) abgesichert!

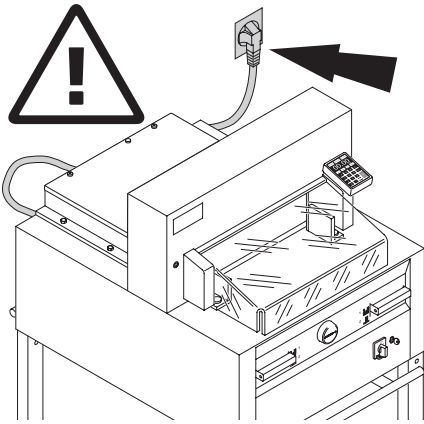


Vor jedem Arbeiten und nach jedem Messerwechsel, Abschaltfunktion von Haube vorne (A), (ist korrekt wenn Spalt zwischen Tisch und Haube vorne $< 20 \text{ mm}$ beträgt) Hauptschalter (B) und Steuerung (C) überprüfen!

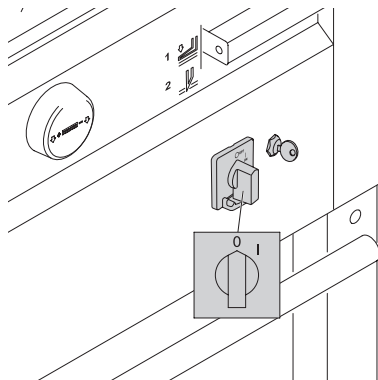
Sicherheitshinweise



Erforderliche Netzabsicherung!

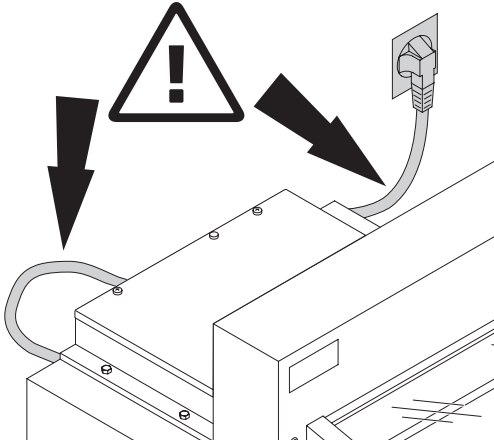


Freier Zugang zum Netzanschluß!

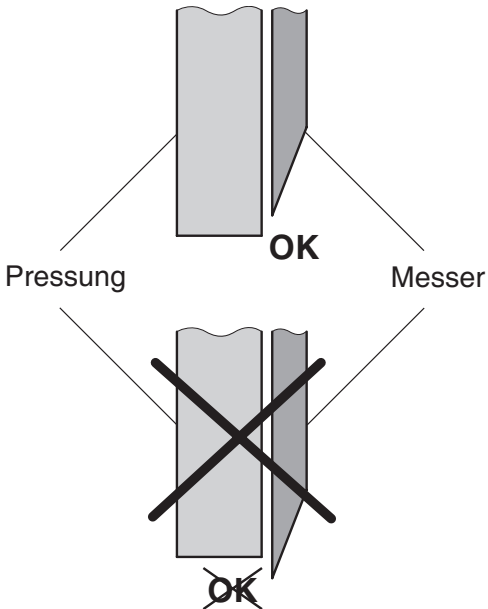


Bei längerer Nichtbenutzung abschalten.
Hauptschalter auf "0").

Sicherheitshinweise

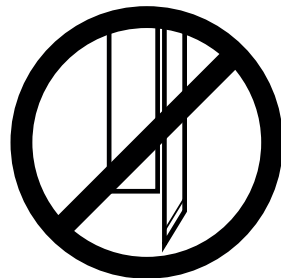


Netzkabel vor Hitze, Öl und scharfen Kanten schützen!

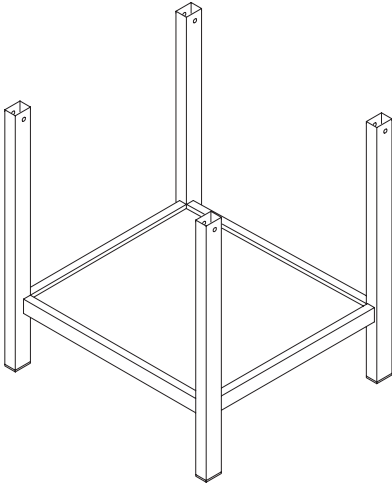


⚠️ Warnung!

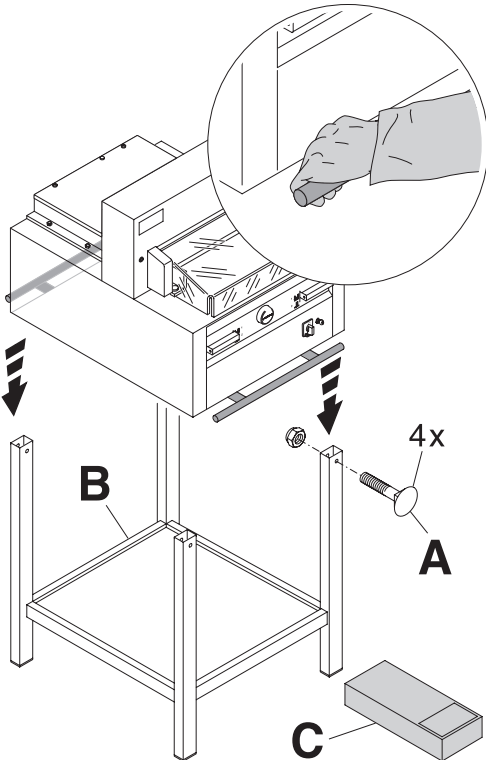
Das Messer muß immer durch den Preßbalken abgedeckt sein!



Aufstellen



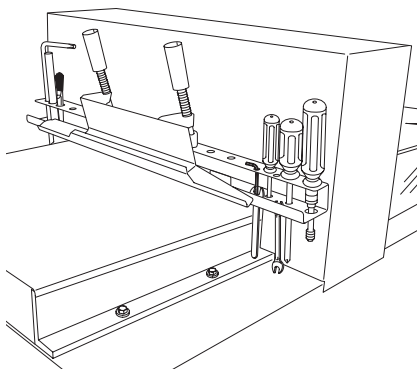
Untergestell von der Holzpalette stellen.



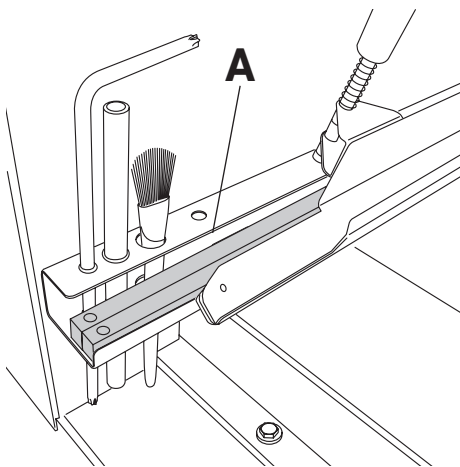
Maschine mit 4 kräftigen Personen von der Holzpalette heben und auf das Untergestell setzen.

Mit 4 Befestigungsschrauben (A) sichern.
Ablagebrett (B) in Untergestell einlegen.
Montageteile und Werkzeug sind im Werkzeugsatz (C).

Aufstellen

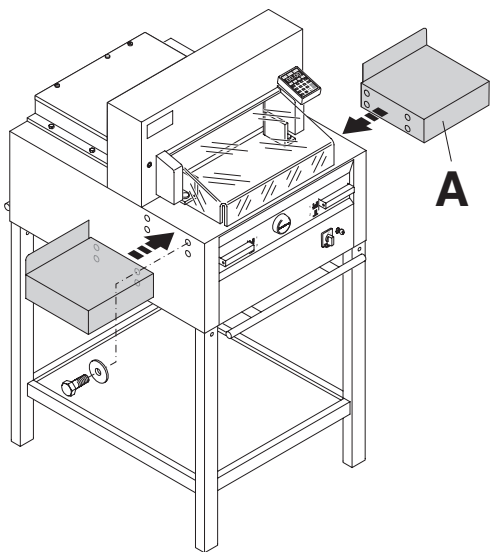


Die Werkzeuge können hinten im Werkzeughalter platziert werden.

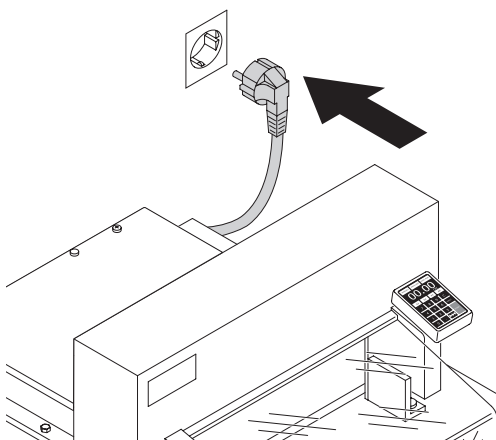


Schnittleisten (A) können im Werkzeughalter platziert werden.

Aufstellen / Inbetriebnahme

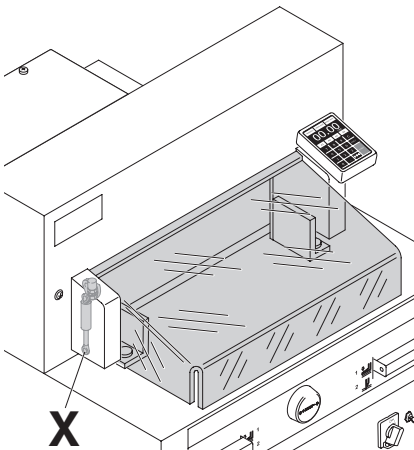
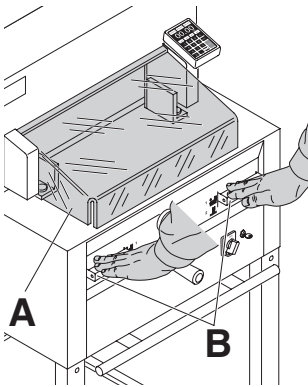
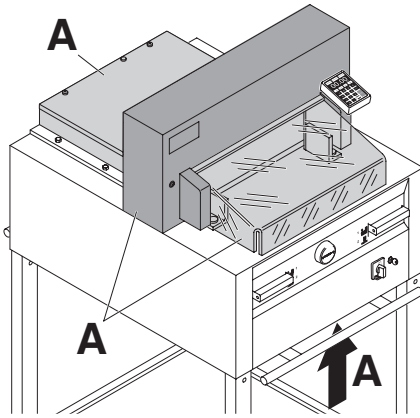


Als Zubehör sind zwei Seitentische (A) lieferbar (Nr. 9000 528).



Inbetriebnahme

Stecker in Steckdose.
Maschine sollte an einer separaten Steckdose angeschlossen sein.



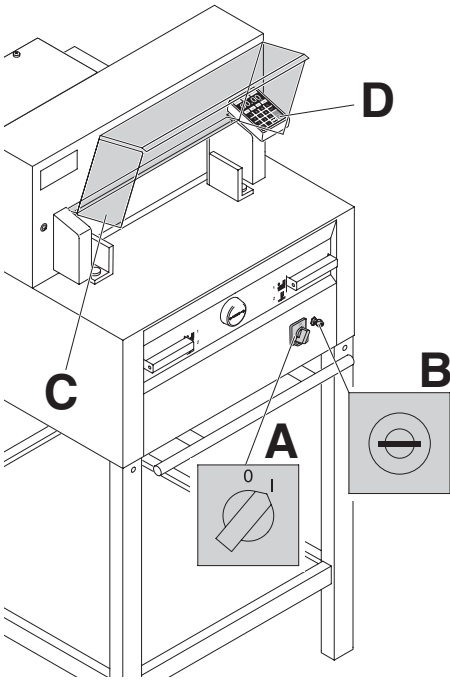
An der Maschine darf erst gearbeitet werden, wenn die Betriebsanleitung und die Sicherheitshinweise verstanden wurden.

Sicherheitseinrichtungen vor Arbeitsbeginn auf Vollständigkeit und Funktion prüfen.


- Alle Verkleidungen müssen angebracht sein (A).
- Die Schnitzauslösung darf nur bei geschlossener Haube und bei gleichzeitiger Zweihandauslösung der Tasten erfolgen (B).
- Haube vorne darf nicht selbständig schließen (ansonsten Gasfeder austauschen (X)).

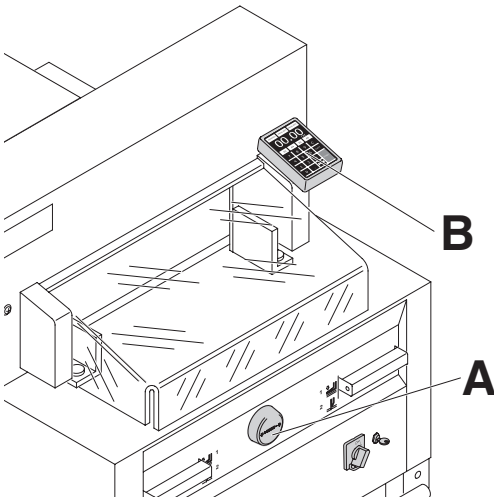
Es wird empfohlen ein Prüfhandbuch zu führen.

Inbetriebnahme

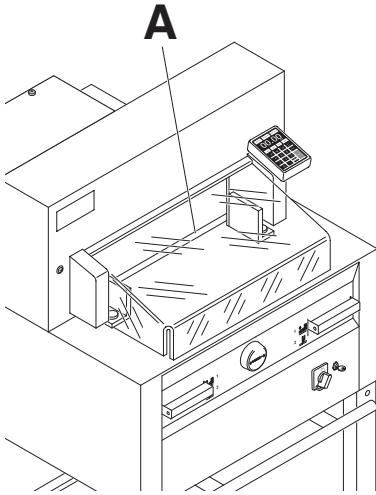


Hauptschalter auf Position "I" (A)
Schlüssel für Steuerung einstecken und nach
rechts drehen (B). Sicherheitshaube öffnen
(C). Die Maschine ist betriebsbereit.

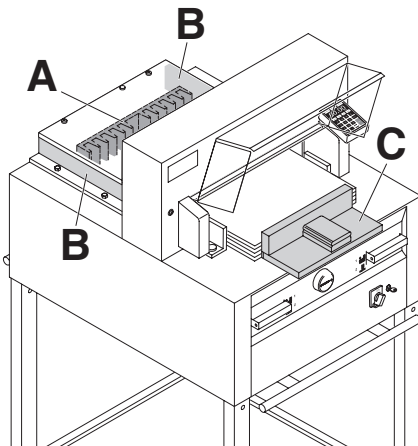
Taste  drücken (D).
(Referenzpunkt wird angefahren).



Die Maßeinstellung erfolgt manuell über das
Handrad (A) oder über die Programmierung (B)
des Schnittmaßes.
Maß im Display der Steuerung (B)
(cm oder inch).



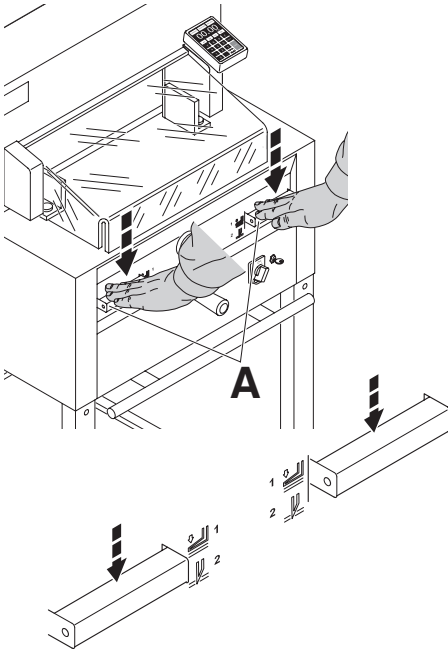
Schnittanzeige durch optischen Lichtstrahl (A). Das Messer schneidet an der vorderen Kante des Lichtstrahls. Bitte nur verwenden, wenn kein genaues Maß geschnitten werden soll.



Der Papierstapel kann am Rückanschlag (A) und an dem linken oder rechten Seitenanschlag (B) angelegt werden. Verwenden Sie den mitgelieferten Stapelwinkel (C), um den Papierstapel zu verschieben.

Hinweis: Legen Sie den Papierstapel vor jedem Schneiden mithilfe des Stapelwinkels am Rückanschlag an.

Bedienung



Die Pressung erfolgt beim Schneiden automatisch.

Das Papier kann auch vorgepreßt werden. Vorpresseung und Schnittausslösung werden durch die Betätiger (A) am Vordertisch ausgelöst.

Der Betätiger hat 2 Schaltstufen:

1. Vorpresseung
2. Automatisch pressen und schneiden

Schaltstufe 1



= **Vorpresseung**
Beide Betätiger auf Schalterposition 1 nach unten drücken.

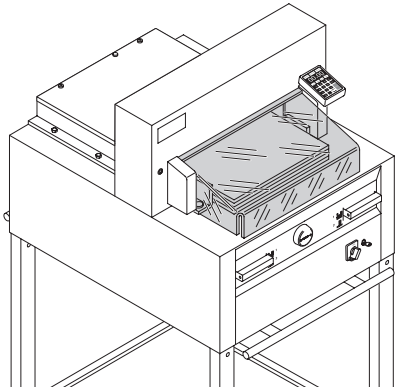


= **Lösen der Vorpresseung**
Einen Betätiger ganz nach unten drücken und loslassen.

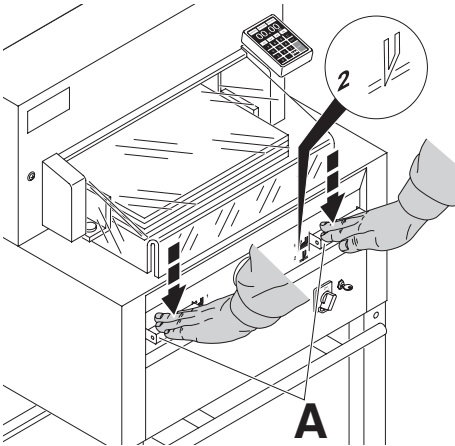
Schaltstufe 2



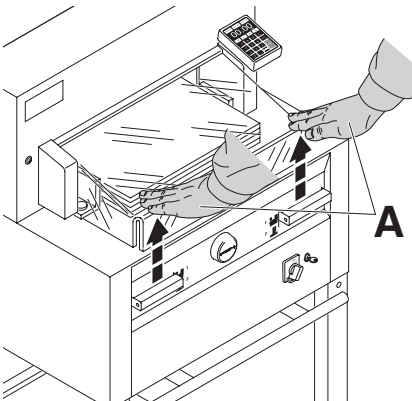
= **Schnittausslösung mit automatischer Pressung**
Beide Betätiger ganz nach unten drücken auf Schaltposition 2



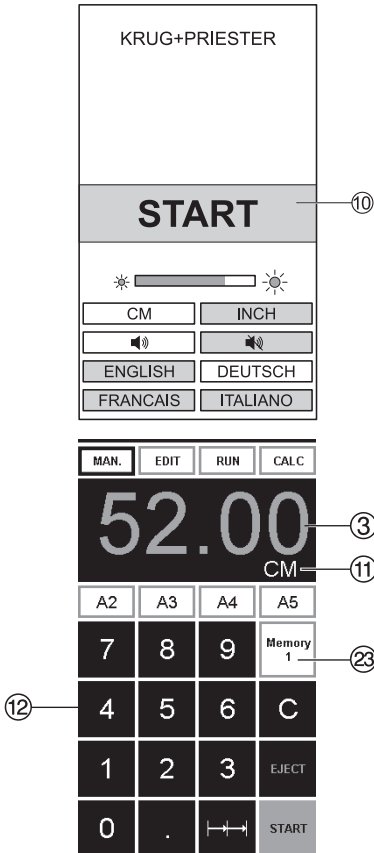
Sicherheitshaube schließen.



Schnittauslösung:
Beide Betätiger der
Zweihandauslösung (A) gleichzeitig drücken
und bis zur Beendigung des Schnittes
gedrückt halten.



**Schnittbeendigung oder
Schnittunterbrechung:**
Beide Betätiger (A) der
Zweihandauslösung loslassen.



Maschine starten

- Hauptschalter (4) auf Stellung "I", Schlüssel-schalter (6) einschalten (nach rechts drehen)
Startbildschirm erscheint

Es sind folgende Funktionen veränderbar:
Helligkeit
CM/INCH
Tastenton EIN/AUS
Sprache

- Auf **START** (10) drücken → Rückanschlag (7) fährt nach hinten und sucht Referenzpunkt, warten bis ein Maß auf dem Display (3) erscheint.

4855 = 45.00 cm, 17.717 inches

5255 = 52.00 cm, 20.472 inches

6655 = 61.00 cm, 24.016 inches

- DIN und frei programmierte Maße sind über die jeweiligen Tasten abrufbar (23).

Memory 1: A2, A3, A4, A5,

Memory 2: A6, A7, B3, B4

Memory 3:

--	--	--	--

Memory 4:

--	--	--	--

und in inch

Memory 1: 4 1/4", 5 1/2", 7", 8 1/2"

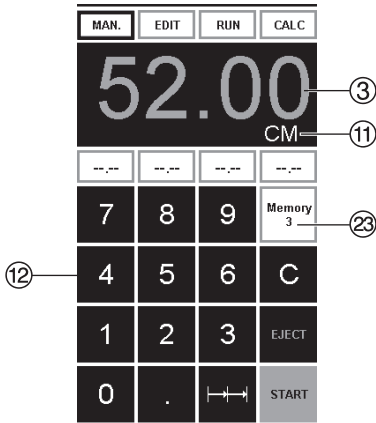
Memory 2: 11", 12", 14", 17"


Memory 3:

--	--	--	--


Memory 4:

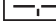
--	--	--	--



Memory 3 + 4 (mm u. inch) sind keine Maße hinterlegt. In den Feldern erscheint bis zur ersten Eingabe . Danach bleiben die eingegebenen Maße gespeichert. **Eingegebene Maße sind nicht löschbar, können aber überschrieben werden.**


Programmierung Memory 3 u. 4

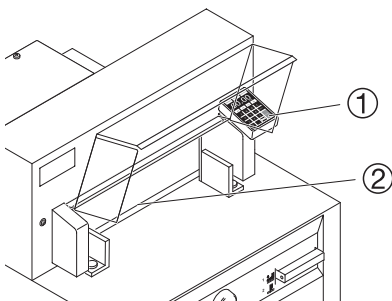
Mit der Memory Taste  die Memoryebene anwählen (3 oder 4). Gewünschtes Maß eingeben oder überschreiben.

 Taste drücken und gedrückt halten bis Signalton ertönt, das Maß ist jetzt gespeichert.


⚠ Achtung!

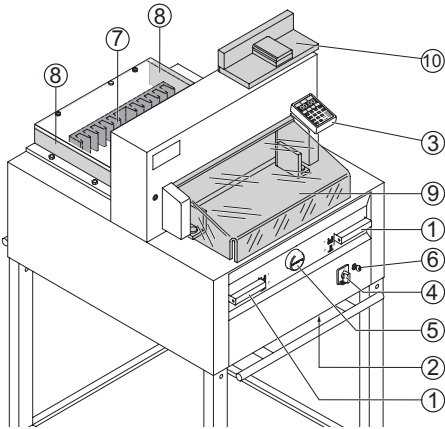
Vor der Programmierung oder Schneiden eines Maßes, überprüfen ob die richtige Maßeinheit (cm oder inch) eingestellt ist. Maße siehe oben.

Im Display ersichtlich siehe .



Die Maschine ( ) schaltet nach 30 Minuten in den Stromsparmodus.

Die Maschine wird durch Antippen im Bereich Zahlenfeld  wieder aktiviert.



Schnittauslösung

⚠ Achtung!

- Zum Drehen des Papierstapels erst Rückanschlag nach vorne fahren.
- Die Aufwärtsbewegung des Messers nicht durch Schaltvorgänge unterbrechen.
- Schnitt erst auslösen wenn Maßanzeige grün ist.
- Messer muß immer oben und von Pressung überdeckt sein, Messer nicht berühren. (Siehe Seite 34).

⚠ Verletzungsgefahr.

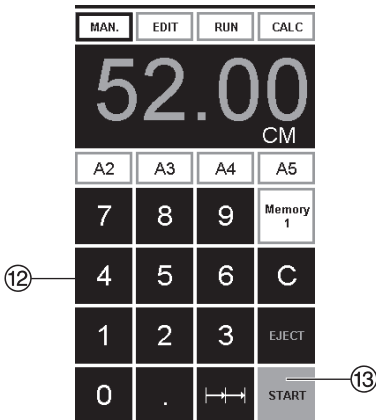
Schneiden auf ein bestimmtes Maß

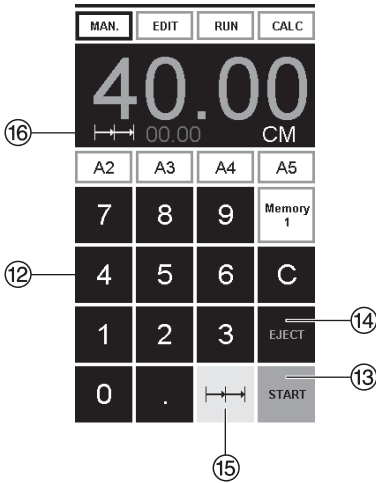
- Auf **[MAN]** drücken
- Maß im Zahlenfeld **12** eingeben
→ Maß erscheint in rot
(Ein falsch eingegebenes Maß wird durch Drücken auf **[C]** gelöscht).
- Auf **[START]** **13** drücken → Maß wird angefahren
→ Maß erscheint in grün.
- Papier einlegen und mit dem Stapelwinkel **10** an den Rückanschlag **7** und Seitenanschlag links **8** schieben.
- Haube vorne **9** schließen.
- Schnitt auslösen.

Schneiden nach Markierung

Auf **[MAN]** drücken

- Rückanschlag mit Handrad **5** nach hinten fahren.
- Papier einlegen und mit dem Stapelwinkel **10** an den Rückanschlag **7** und Seitenanschlag links **8** schieben.
- Handrad **5** nach rechts drehen, bis die Markierung auf dem Schnittgut unter dem optischen Schnittandeuter ist.
- Je weiter das Handrad **5** nach rechts gedreht wird, umso schneller bewegt sich der Rückanschlag. Der Rückanschlagrücklauf ist nur im Eilbetrieb durch Drehen des Handrades nach links möglich.
- Haube vorne **9** schließen.
- Schnitt auslösen.





Auswurf Funktion

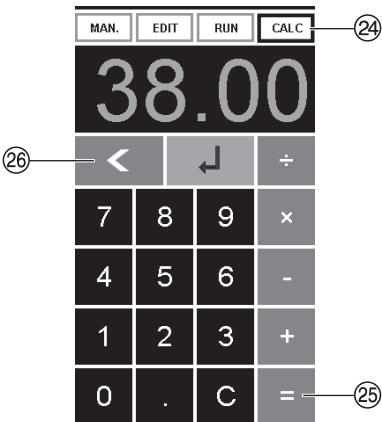
Wird nach der Maßeingabe ¹² anstelle **START** ¹³, **EJECT** ¹⁴ betätigt, fährt der Rückanschlag zur Papierentnahme nach vorne und anschließend auf das im Zahlenfeld eingestellte Maß.

Kettenmaßfunktion

- Startmaß im Zahlenfeld ¹² eingeben.
- Mit **START** ¹³ Maß anfahren.
- Papier an Rückanschlag ⁷ schieben.
- Auf Kettenmaßfunktion CHAIN ¹⁵ drücken
- Kettenmaßsymbol erscheint oben links und der Wert 00.00 ¹⁶
- Kettenmaß eingeben (erscheint in roter Schrift)
- **START** drücken → der Rückanschlag fährt um das eingegebene Kettenmaß nach vorne.
- Nach jeder Schnittausrückung wiederholt sich dieser Vorgang.

Kettenmaßfunktion beenden

- Auf das Kettenmaßsymbol CHAIN ¹⁵ drücken (gelb). Kettenmaßsymbol und Wert erlischt.



Taschenrechnerfunktion

- **CALC** ²⁴ drücken, das gewünschte Maß berechnen z. B. $40 - 2$ 2nd ²⁵ \rightarrow \downarrow , das berechnete Maß 38 wird angefahren.
- Mit der Taste 2nd ²⁶ kann jederzeit auf den manuellen Modus **MAN.** gewechselt werden.



Programmierung

Diese Steuerung speichert 99 Programme mit je 99 Programmschritten. Ein Programmschritt entspricht einem eingegebenen Maß. Mit der Programmnummer und den Tasten ∇ und \blacktriangle kann zu jedem beliebigem Programmschritt gesprungen werden.

Obere Ziffer im Display (17) = Programmnummer. Untere Ziffer im Display (18) = Programmschritt.

Kleinstes Schnittmaß

4855 3.50 cm / 1.378 inch

5255 3.50 cm / 1.378 inch

6655 2.50 cm / 0.984 inch

Der angezeigte Programmschritt kann jederzeit überschrieben werden. Die Programme bleiben auch bei ausgeschalteter Maschine gespeichert.

Erstellung eines Programmes

- **EDIT** drücken → es erscheint "Lade Prog-Nr."
- Programmnummer 01...99 eingeben und mit Enter \blacktriangleleft aufrufen (Obere Ziffer (17) im Display = Programmnummer)
- Erscheint im Display ein Maß, ist das Programm belegt, anderes Programm auswählen
- Programmschritt "01 Step" 00.00 (18) wird angezeigt (Untere Ziffer (18) im Display = Programmschritt).
- Maß eingeben oder mit dem Handrad (5) anfahren
- Maß mit Enter \blacktriangleleft abspeichern, nächster Programmschritt wird angezeigt
- Nächstes Maß eingeben und mit Enter \blacktriangleleft abspeichern usw.
- Wird das Programm sofort verwendet → **RUN** drücken
- Enter \blacktriangleleft drücken
- **START** drücken
- Programmmodus beenden **MAN.** drücken.

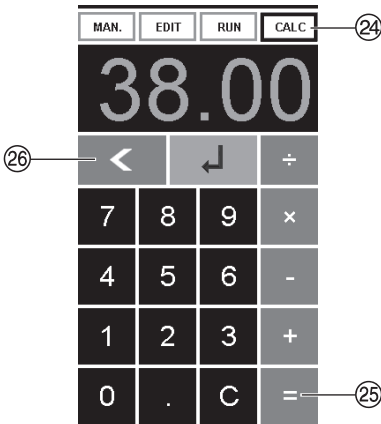
Löschen eines Programms

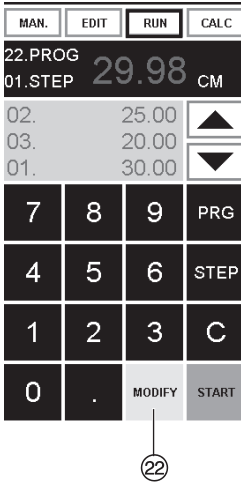
- **EDIT** drücken
- Mit **PRG** blättern bis → "Lösche Prog. Nr." erscheint
- Programm Nr. eingeben
- Enter \blacktriangleleft drücken
- Enter \blacktriangleleft drücken.



Taschenrechnerfunktion im Programm

- **EDIT** drücken
- Programmnummer eingeben
- 1. Programmschritt eingeben
z. B. Startmaß 40
- Mit Enter ↵ abspeichern
- **CALC** 24 drücken, das gewünschte Maß berechnen z. B. $40 - 2$ \square 25 → ↵, das berechnete Maß 38 27 blinkt.
- Durch nochmaliges Drücken der Enter-Taste ↵ wird das berechnete Maß in dem entsprechendem Schritt gespeichert.
- Mit der Taste \square kann jederzeit in die Programmierung **EDIT** gewechselt werden.





Programmanpassung an abweichende Schnittmarken

- **[RUN]** drücken → es erscheint "Lade Prog.Nr."
- Programmnummer 01..99 eingeben und mit 2 x Enter ↵ 1. Schritt anfahren
- Rückenschlag über Handrad auf korrekte Schnittposition verfahren
- Im Display erscheint **[MODIFY]** 22 und das Maß blinkt
- Zum Speichern **[MODIFY]** drücken
- Schnitt auslösen und Papier drehen
- Bei Abweichen der Schnittmarke kann auch beim 2. Schnitt eine Korrektur, wie oben beschrieben, durchgeführt werden.
- Die Korrektur ist nur bei den ersten beiden Schritten möglich
- Nach Verlassen des **[RUN]** Modus sind wieder die Ursprungsdaten gespeichert.

Programmschritt löschen

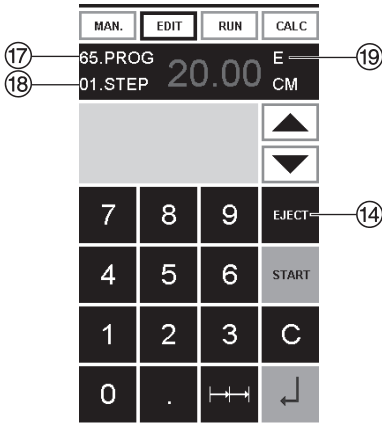
- **[EDIT]** drücken
- Programmnummer eingeben, mit Enter ↵ aufrufen
- Mit Pfeiltasten ▲ und ▼ Programmschritt anwählen.
- Mit Step blättern bis "Lösche Schritt Nr." erscheint
- 2 x Enter ↵ drücken.

Programmschritt einfügen

- **[EDIT]** drücken
- Programm anwählen, mit Enter ↵ aufrufen.
- Mit Step blättern bis "Schritt einfügen Nr." erscheint
- Einfügeposition eingeben z.B.02
- Mit Enter ↵ bestätigen
- Maß eingeben
- Mit Enter ↵ abspeichern
- Mit den Pfeiltasten ▲ und ▼ kann man die Schnittpositionen auf dem Display anzeigen.

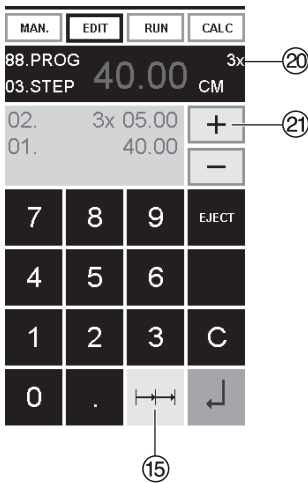
Programmschritt überschreiben

- **[EDIT]** drücken
- Programm anwählen, mit Enter ↵ aufrufen. Mit Step blättern bis "Lade Schritt Nr." erscheint
- Schritt z.B. 03 eingeben
- Mit Enter ↵ bestätigen
- Neues Maß eingeben, mit Enter ↵ abspeichern.



Auswurf Funktion im Programm

- Wird am Anfang zuerst ein kurzes Maß z.B. 30 cm und danach ein langes Maß z.B. 40 cm geschnitten, ist es sinnvoll einen **EJECT** nach dem 1. Schnitt einzufügen, damit das Papier nach vorne geschoben wird.
- Die Auswurf Funktion (**EJECT**) kann bei jeder Maßeingabe hinzugefügt werden. Die Auswurf Funktion erfolgt vor Anfahren des eingegebenen Maßes. Ist eine Auswurf Funktion programmiert erscheint im Display rechts oben ein "E".
- **EJECT** nachträglich ins Programm einfügen
Das Programm auswählen und den zu ändernden Schritt mit den Pfeiltasten \blacktriangle und \blacktriangledown auswählen. Maß neu eingeben und vor betätigen der Enter Taste \blacktriangledown **EJECT** drücken.



Beispielprogramm mit Auswurf Funktion

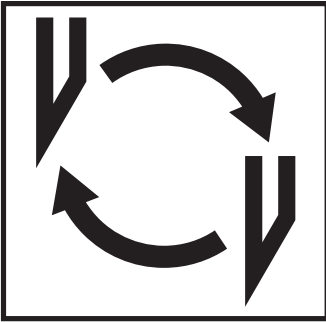
- **EDIT** drücken
- Programmnummer eingeben z.B. 08
- Enter \blacktriangledown drücken
- 1. Programmschritt eingeben z.B. 30 cm
- Enter \blacktriangledown drücken
- 2. Programmschritt eingeben z.B. 40 cm
- **EJECT** drücken und mit Enter \blacktriangledown abspeichern

Beispielprogramm abarbeiten

- **RUN** drücken
- Programmnummer 08 eingeben
- Enter \blacktriangledown drücken
- **START** drücken, Maß wird angefahren
- Papier einlegen
- Schnitt 1 auslösen
- Auswurf (Eject wird ausgeführt, Papier drehen)
- Rückanschlag fährt auf Programmschritt 2
- Schnitt 2 auslösen

Kettenmaß im Programm

- **EDIT** drücken
- Programmnummer eingeben
- 1. Programmschritt eingeben z.B. Startmaß 40 cm
- Mit Enter \blacktriangledown abspeichern
- Auf das Kettenmaßsymbol ---|---|--- drücken
- Mit der + Taste die Anzahl der Schnitte eingeben (max. 15 Schnitte) und Kettenmaß eingeben (Schnittbreite)
- Mit Enter \blacktriangledown abspeichern.



Läßt die Schnittqualität nach:

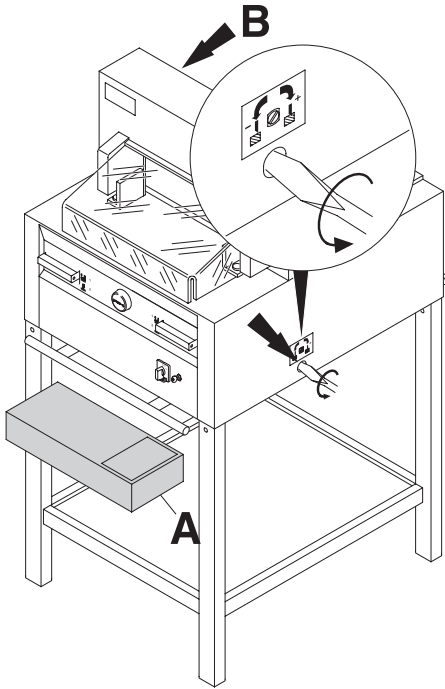
- Schnitttiefe überprüfen (siehe Seite 34).
- Schnittleiste überprüfen (siehe Seite 30).
- Schneidmesser schleifen oder erneuern (siehe Seite 26 - 34).

Bei Messerhöhe kleiner 83 mm/3,29 inch kann das Messer nicht mehr nachgeschliffen werden. Es muß ein neues Messer verwendet werden.

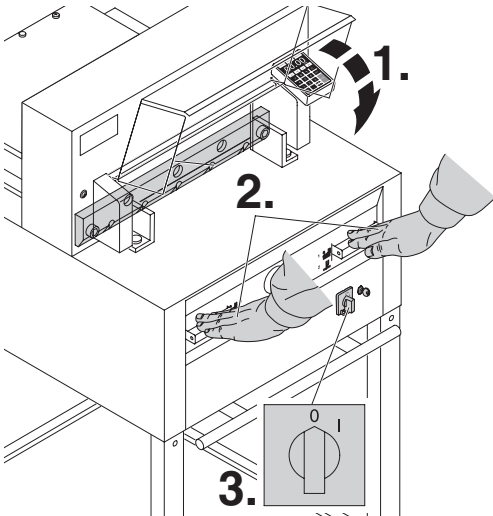
Messer dürfen nur von qualifizierten Werkstätten oder vom Hersteller Krug & Priester, D-72336 Balingen geschliffen und bezogen werden.

⚠️ Warnung! Verletzungsgefahr!
Das Messer ist extrem scharf!
Nicht ohne Messerschutz ausbauen oder transportieren!
Der Messerwechsel darf nur von einer geeigneten und unterwiesenen Person durchgeführt werden!

Messer- und Schnittleistenwechsel

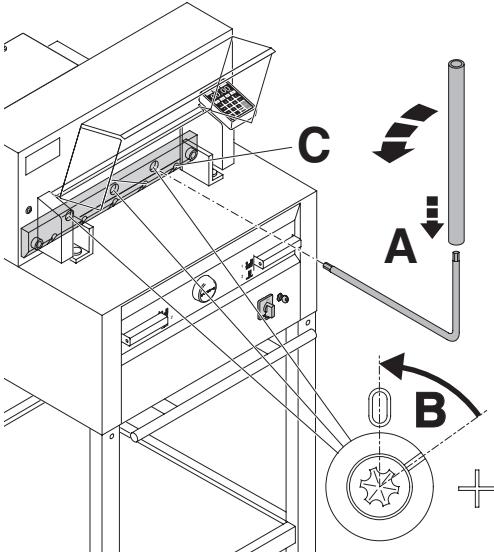


Messerverstellschraube bis zum Anschlag nach links drehen. (Schraubendreher im Werkzeugsatz) (A) oder Werkzeughalter (B)



Haube vorne schließen. (1.) Messer durch Schnittauslösung nach unten fahren (2.) und eines der beiden Bedienelemente festhalten, dann Hauptschalter ausschalten (3.).

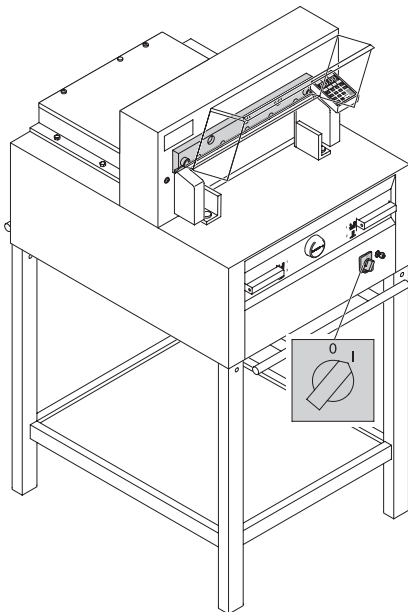
Messer- und Schnittleistenwechsel



Die nun sichtbaren 3 Exzenter mit
Spezienschlüssel und aufgestecktem
Verlängerungsrohr (A) (im Werkzeugsatz)
gegen Uhrzeigersinn zurückdrehen, Kerbe
muß mit der Position "0" übereinstimmen (B).

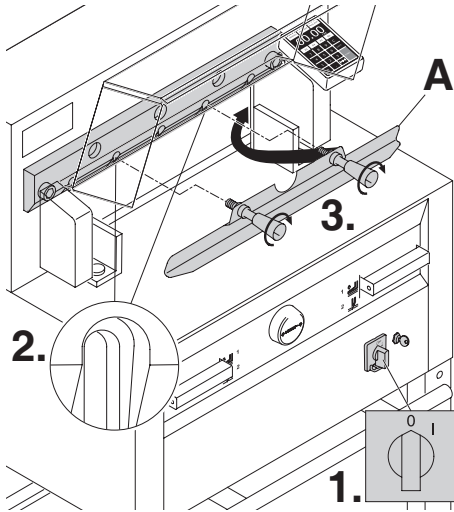
Nur bei 4855

Rechte Messerschraube (C) herausdrehen.

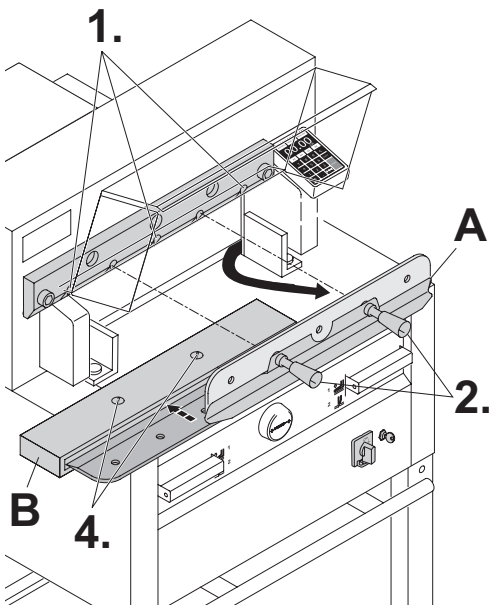


Den Spezienschlüssel entfernen.
Haube vorne schließen.
Hauptschalter so lange einschalten bis
Messer in oberster Stellung ist.

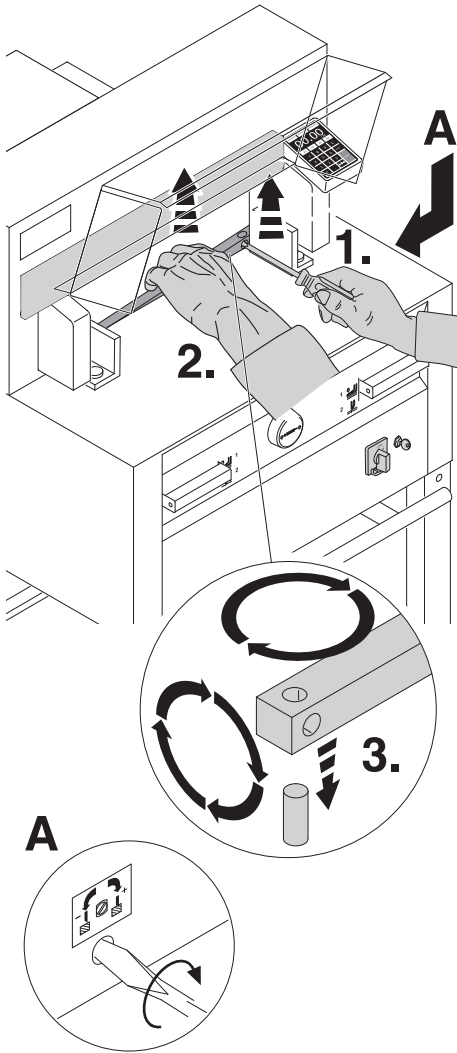
Messer- und Schnittleistenwechsel



Hauptschalter auf Position "0" stellen. (1.) Die beiden Messerschrauben an den Langlöchern herausdrehen (2.), Messerwechsellvorrichtung (A) ansetzen und fest verschrauben (3.).



Die restlichen 2 Messerschrauben 4855 bzw. 3 Messerschrauben 5255, 6655 herausdrehen (1.) und die Griffe der Messerwechsellvorrichtung (A) vorsichtig etwas lockern (2.) Das Messer nach unten entnehmen (3.). Messer in den dafür vorgesehenen Messerkasten (B) legen und festschrauben (4.).



Schnittleiste mit einem kleinen Schraubendreher herausnehmen. Schnittleiste drehen, wenden oder bei Bedarf austauschen. (Die Schnittleiste kann acht mal verwendet werden).

Nur Schnittleistenwechsel (ohne Messerwechsel).

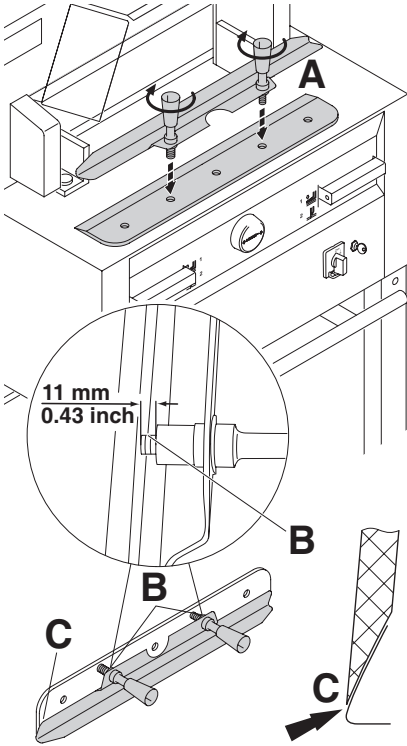
- Messerverstellschraube (A) bis zum Anschlag nach links drehen. (Messer schneidet sonst beim 1. Schnitt zu tief in die neue Schnittleiste).
- Schnittleiste ausbauen siehe Bild oben.
- Schnittleiste gedreht (mit unbenützter Seite zum Schneidmesser) in den Haltebolzen links stecken.

⚠️ Warnung! Verletzungsgefahr!

Schnittversuch bei gewechselter Schnittleiste (ohne Messerwechsel).

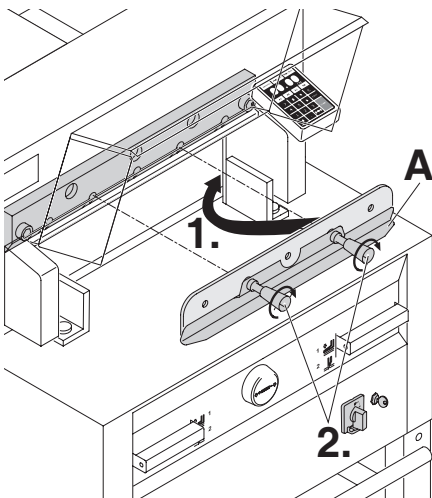
- Papier einlegen und Schnitt auslösen.
- Sollte das unterste Blatt nicht auf der ganzen Länge durchgeschnitten sein, die Messerverstellschraube (A) eine $\frac{1}{4}$ Umdrehung nach rechts drehen.
- Ist das unterste Blatt immer noch nicht durchgeschnitten, Vorgang solange wiederholen, bis das Blatt auf der ganzen Länge durchgeschnitten wird.

Messer- und Schnittleistenwechsel



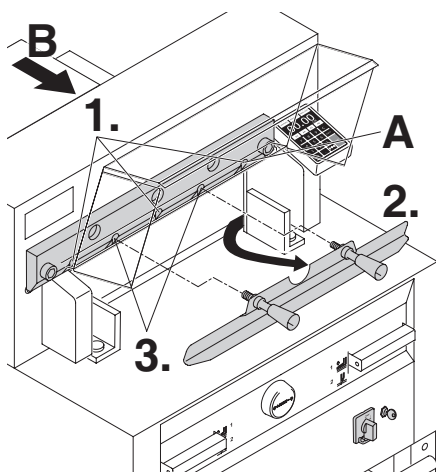
Austauschmesser vorsichtig aus Messerkasten nehmen und mit Messerwechseleinheit verschrauben! (A).

- Auf Abstand 11 mm oder 0.43 inch achten! (B).
 - Messerschneide muß abgedeckt sein! (C).
- ⚠ Warnung! Verletzungsgefahr!**



Austauschmesser mit aufgeschraubter Messerwechselvorrichtung (A) ganz nach oben in den Messerträger schieben (1.) und dort Griffe festdrehen (2.).

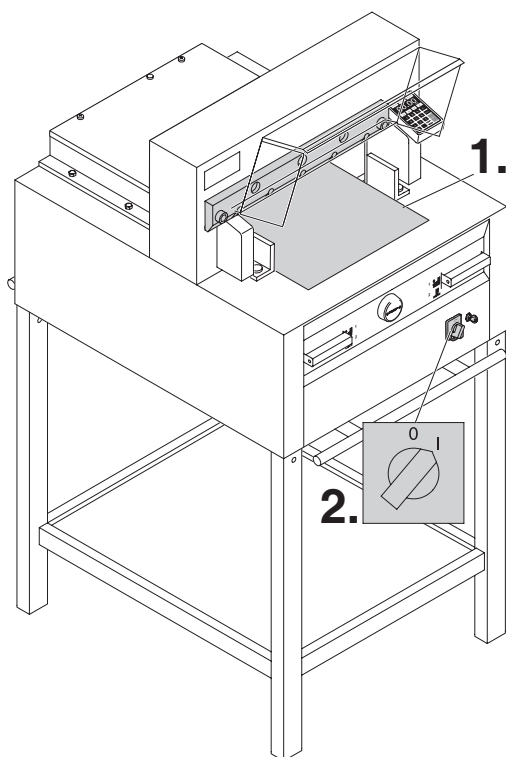
Messer- und Schnittleistenwechsel



3 bzw. 2 (bei 4855) der 5 Messerschrauben leicht festschrauben (1.),
Messerwechsellvorrichtung entfernen (2.),
restliche 2 Messerschrauben leicht
festschrauben (3.).
Messerwechsellvorrichtung in Werkzeughalter
(B) zurück hängen.

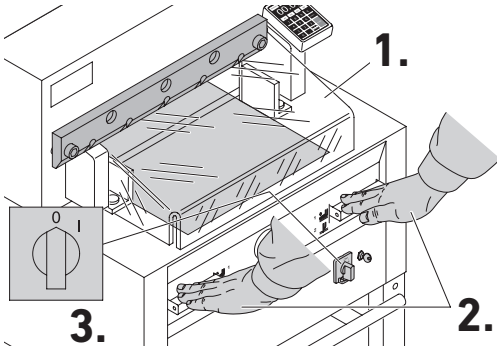
Bei 4855

Die rechte Messerschraube (A) bei
heruntergefahrenem Messer leicht
festschrauben.

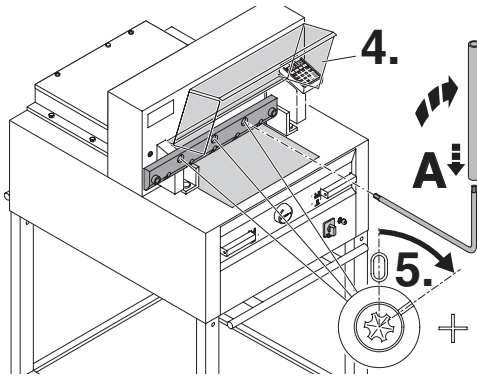


Alle Werkzeuge entfernen und Papier auf die
ganze Breite des Schneidbereichs legen (1.).
Hauptschalter in Position "I" bringen (2.).

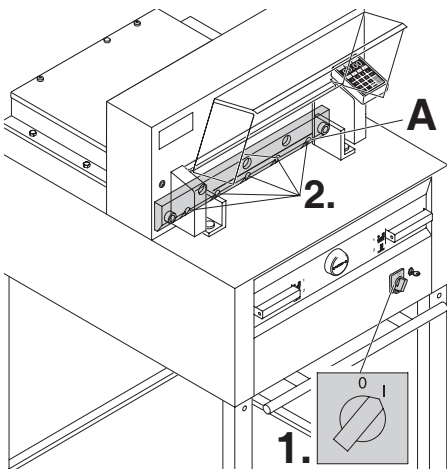
Messer- und Schnittleistenwechsel



Haube vorne schließen (1.). Messer durch Schnittauslösung nach unten fahren (2.) und einen der beiden Betätiger festhalten dann Hauptschalter auf "0" stellen (3.).

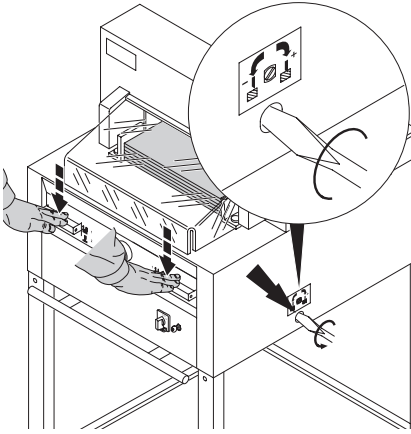


Haube vorne öffnen (4.) Mit dem Spezialschlüssel (A) die 3 Exzenter so weit nach unten drehen, bis das gesamte Papier durchgeschnitten ist (5.). (Messer darf dabei parallel nicht zu tief in die Schnittleiste eindringen).



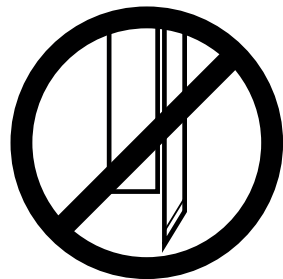
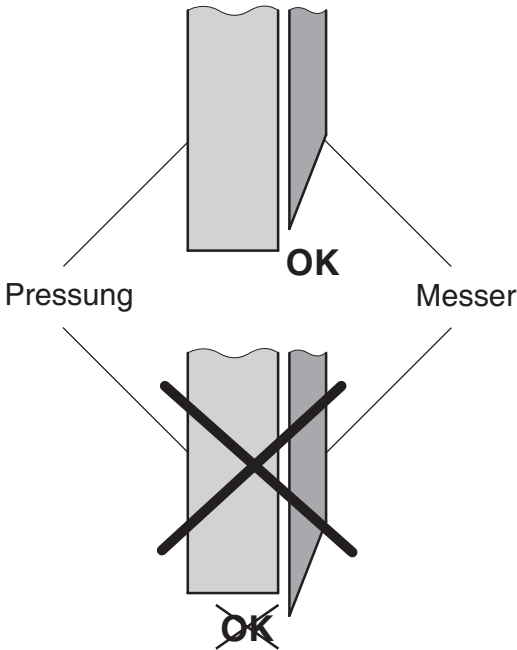
Hauptschalter in Position "I" bringen (1.), Messer fährt hoch. Alle 5 Messerschrauben fest anziehen (2.).

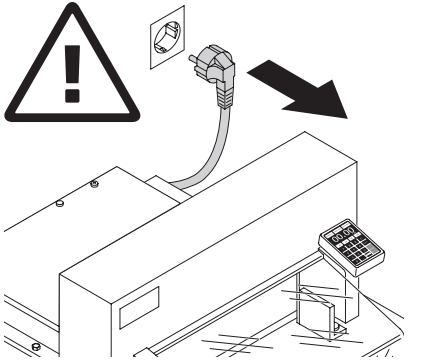
Messer- und Schnittleistenwechsel



Zur Probe einen Papierstapel durchschneiden. Wenn das letzte Blatt oder mehrere Blätter nicht durchgeschnitten sind, die Messertiefgangsverstellung (A) nach rechts drehen, schrittweise immer eine $\frac{1}{4}$ Umdrehung bis alle Blätter durchgeschnitten sind.
(Nicht zu tief, Messerverschleiß)

⚠ Warnung bei Messerwechsel!
Das Messer muß immer durch den Preßbalken abgedeckt sein!
(Siehe Bild links unten).



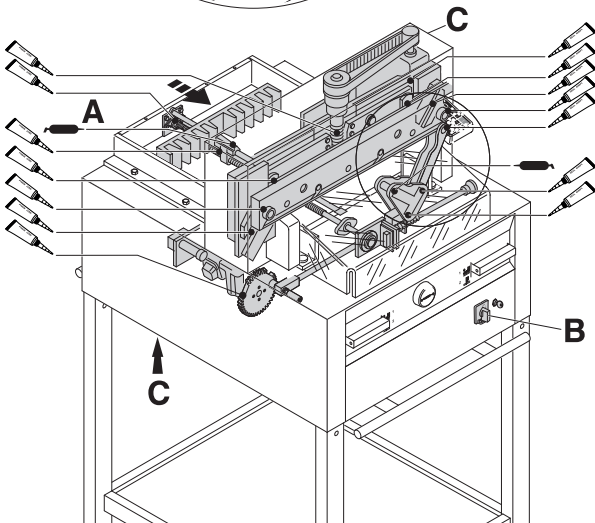
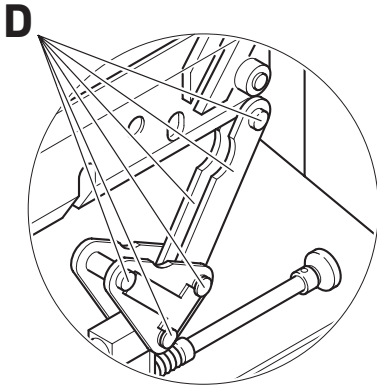



⚠ Warnung! Vor Servicearbeiten und Abnahme von Verkleidungen Netzstecker ziehen.


Wartungsarbeiten dürfen nur von geeigneten und entsprechend geschulten Mitarbeitern durchgeführt werden

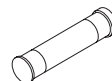
Wöchentlich die Rückanschlagführung (A) mit Fettpresse abschmieren (Spezialfett für Schneidemaschinen verwenden).
 Dazu Rückanschlag ganz nach vorne fahren..
 Zweimal jährlich die restlichen Schmierstellen abschmieren (siehe Bild).
 Dazu Hauptschalter in Position "0" (B).
 Verkleidungen entfernen (C).
 (Werkzeug im Werkzeugsatz, oder Werkzeughalter).


- Papierreste entfernen.
 - Maschine abschmieren.
 - 4 Gelenkbolzen und 2 Schubstangen auf Abnutzung kontrollieren. (D) Bei Abnutzung Kundendienst verständigen.
 - Maschine wieder zusammenbauen.
- Bei mehr als 5 Stunden Betrieb/Tag müssen die Wartungsarbeiten entsprechend öfter durchgeführt werden.

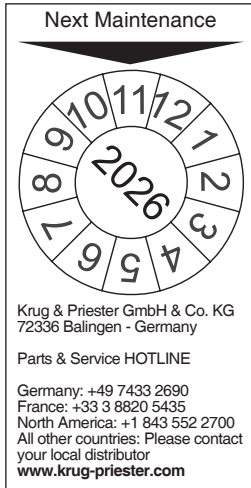


 = Schmierstellen an der Maschine

 Nr. 9000 625

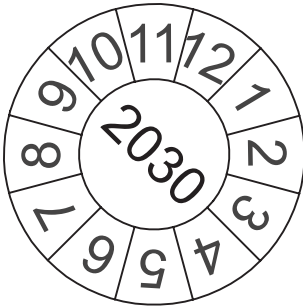
 Nr. 9800 933

 Nr. 9001 828



Jährliche Wartung

Zur Erhaltung der Betriebssicherheit und um frühzeitigem Verschleiß vorzubeugen, empfehlen wir, die Maschine jährlich von einem qualifizierten Servicetechniker prüfen und warten zu lassen.



Sicherheitsüberprüfung

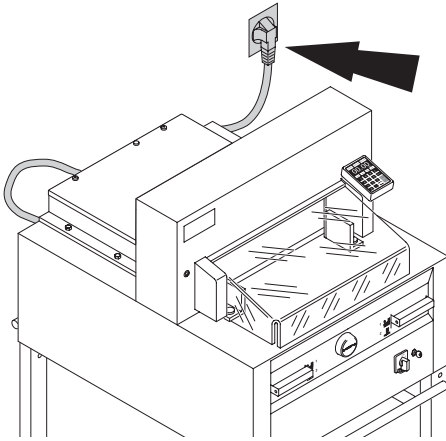
Alle 5 Jahre ist eine Prüfung der sicherheitstechnischen Einrichtung sowie der Maschinensteuerung nach TRBS 1201 von einem von uns autorisierten Kundendienst durchzuführen. Die Durchführung und das Prüfergebnis müssen auf dem Prüfprotokoll dokumentiert werden.

Es muss eine Prüfplakette an der Maschine sichtbar angebracht werden. In Deutschland ist diese Sicherheitsprüfung vorgeschrieben, in anderen Ländern wird sie von uns empfohlen.

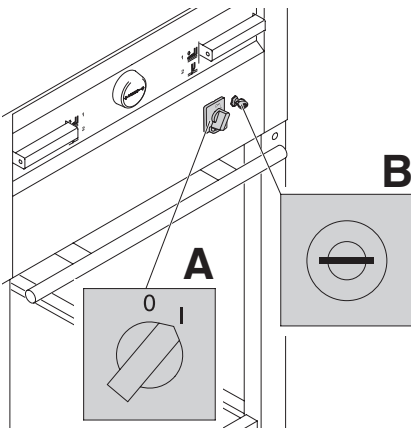
Mögliche Störungen



Maschine funktioniert nicht!

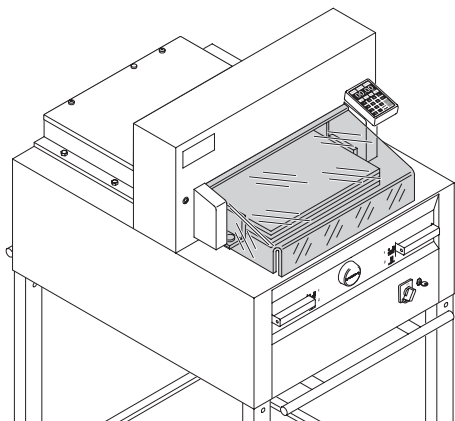


Netzstecker eingesteckt?



Hauptschalter auf Position "I"? (A)
Steuerung eingeschaltet? (B)
(Schlüssel nach rechts drehen).
Schnittausrösung siehe Seite 17.

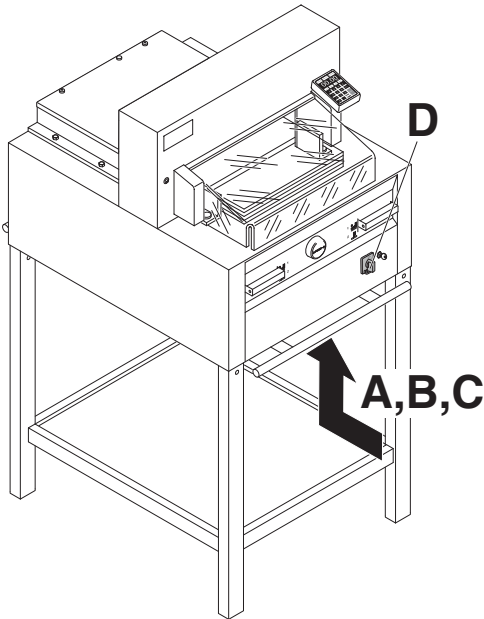
Mögliche Störungen



Schnitt kann nicht ausgelöst werden.

- Wenn Haube geöffnet:
schließen.
- Wenn Haube geschlossen:
**Öffnen und wieder schließen.
(Sicherheits-Check).**

Mögliche Störungen



Maschine schaltet ab:

- Extreme Belastung der Maschine. Sicherungsschalter (A) oder (B) springt raus. (Abkühlphase ca. 1 Min., Sicherungsschalter (A) oder (B) eindrücken).
- Maschine / Motor überhitzt. Maschine am Hauptschalter (D) ausschalten und ca. 30 Minuten abkühlen lassen.
- Maschine blockiert.
- Messer stumpf. Störung beseitigen, Sicherungsschalter (A) eindrücken.
- Rückanschlag blockiert. Sicherungsschalter (C) springt raus. Störung beseitigen, Sicherungsschalter (C) eindrücken.

Sicherungsschalter für:

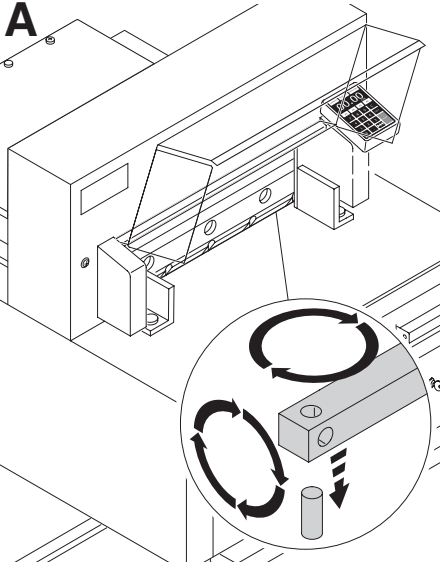


A = Messerantrieb

B = Preßantrieb

C = Rückanschlagantrieb

Mögliche Störungen

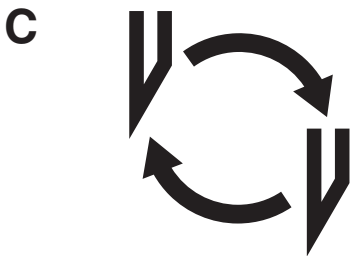
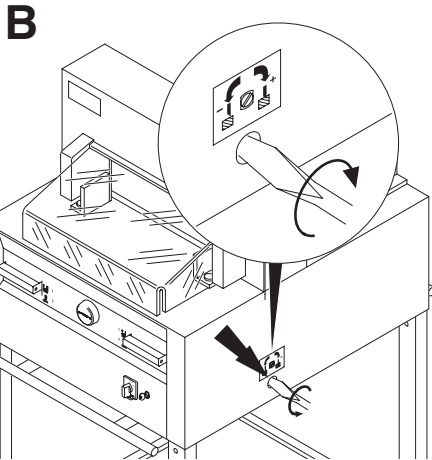


Letztes Blatt nicht durchgeschnitten:

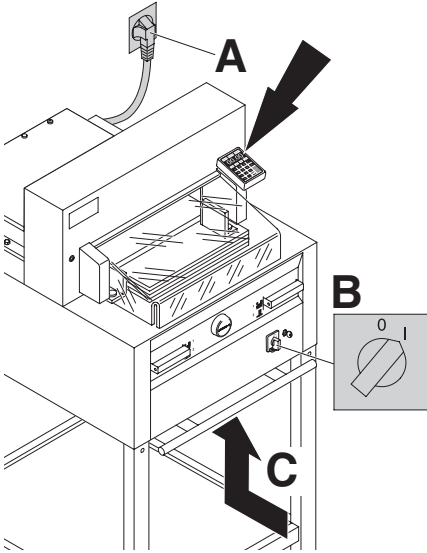
- Schnittleiste drehen oder wenden (A)
- bei Bedarf Messer mit Messerverstellschraube nachjustieren (B). (Siehe Seite 34)

Schnittqualität schlecht oder Messer blockiert im Papierstapel:

- Messer wechseln (C) (Siehe Seite 26 - 34).



Mögliche Störungen

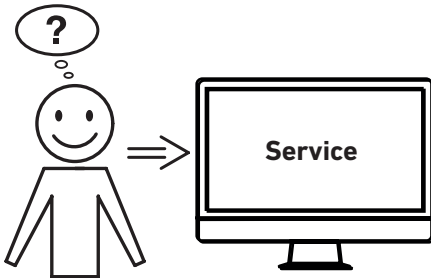


Displaybeleuchtung aus

- Netzstecker eingesteckt (A)?
- Hauptschalter auf Position "I" (B) ?
- Sicherungsschalter eindrücken! (C)
- Sicherung Gebäudeseitig prüfen!

Das Display schaltet nach 30 Minuten in den Stromsparmodus.

Das Display wird durch Antippen Bereich Zahlenfeld ⑫ wieder aktiviert.

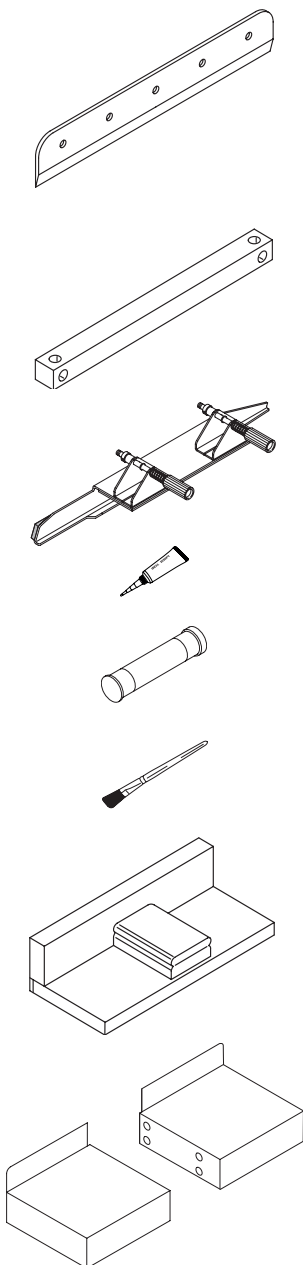


Motor läuft, Messer fährt nicht nach unten.

- Sicherheitskupplung wurde aktiviert!
Kundendienst verständigen!

Hilft keine der vorher genannten Problemlösungen?

- Kontakt: Service
- www.krug-priester.com
 - service@krug-priester.com



Empfohlenes Zubehör:

Messer

- Nr. 9000 021 4855
- Nr. 9000 130 5255
- Nr. 9000 025 6655

HSS - Messer

- Nr. 9000 126 4855
- Nr. 9000 131 5255
- Nr. 9000 135 6655

Schnittleiste (6 Stück)

- Nr. 9000 022 4855 (rot)
- Nr. 9000 303 4855 (grau)
- Nr. 9000 024 5255 (rot)
- Nr. 9000 305 5255 (grau)
- Nr. 9000 026 6655 (rot)
- Nr. 9000 306 6655 (grau)

Messerwechseleinheit ¹

- Nr. 9000 523 4855
- Nr. 9000 524 5255
- Nr. 9000 526 6655

Fett-Tube ¹

- Nr. 9000 625

Fett-Kartusche

- Nr. 9800 933

Pinsel

- Nr. 9001 828

Stapelwinkel ¹

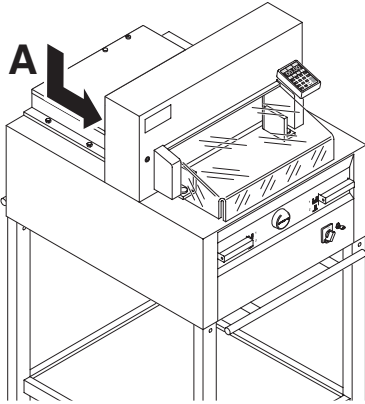
- Nr. 9000 521

Zusatztische links und rechts

- Nr. 9000 528

¹ Im Lieferumfang enthalten

Technische Daten



Technische Daten:

- Netzanschluss: 230V/50Hz/1~, 120V/60Hz/1~
- Schnitthöhe: 80 mm
- Ableitstrom < 3,5mA
- Netzanschlussleitung Querschnitt min. 1,5mm² (230V).
- Netzanschlussleitung Querschnitt AWG 12 (20A) (120V).

Die spezifischen technischen Daten entnehmen Sie bitte den Angaben auf dem Typenschild (A) der Maschine. Ein Schaltplan befindet sich im Schaltkasten der Maschine. Für die Inanspruchnahme einer Garantieleistung muss das Gerät durch das Typenschild zu identifizieren sein.

	Schnittlänge mm	Einlegentiefe mm	Mind.platzbedarf (B X T X H) mm	Gewicht kg
4855	475	450	762* x 992** x 1296	228***
5255	520	520	860* x 1120** x 1293	252***
6655	650	610	992* x 1220** x 1293	302***

* mit Seitentischen (Breite)

4855 1349 mm

** mit Seitentischen (Tiefe)

4855 992 mm

* mit Seitentischen (Breite)

5255 1436 mm

** mit Seitentischen (Tiefe)

5255 1120 mm

* mit Seitentischen (Breite)

6655 1565 mm

** mit Seitentischen (Tiefe)

6655 1220 mm

*** mit Seitentischen 4855 237 kg

*** mit Seitentischen 5255 261 kg

*** mit Seitentischen 6655 311 kg



Diese Maschine ist GS-geprüft und entspricht den EG-Richtlinien 2006/42/EG und 2014/30/EG.

Lärminformation:

Schallmessung nach EN 13023 : 72,5 db (A)

Technische Änderungen vorbehalten.



I.T.E. Listed 802 D





Das Unternehmen Krug + Priester hat folgende Zertifizierungen:

- Qualitätsmanagementsystem nach DIN EN ISO 9001
- Umweltmanagementsystem nach DIN EN ISO 14001
- Energiemanagementsystem nach DIN EN ISO 50001



EG-KONFORMITÄTSERKLÄRUNG

- Hiermit erklären wir, daß die Bauart von

	GS-ID No.	UL-ID No.
4855	11485501	10485002
5255	11525501	10522102
6655	11665501	10655002

- folgenden einschlägigen Bestimmungen entspricht

2006/42/EG:

Maschinenrichtlinie

2014/30/EG:

EMV Richtlinie

2011/65/EU, 2015/863/EU

RoHS Richtlinie

- Angewendete harmonisierte Normen insbesondere

**EN 60204-1; EN 1010-1; EN 1010-3; EN 55014-1; EN 55014-2;
EN 61000-3-2; EN 61000-3-3; EN ISO 12100;
EN ISO 13857; EN ISO 11204; EN 13023; EN ISO 13849-1;
BS EN 60204-1; BS EN 1010-1; BS EN 1010-3; BS EN 55014-1; BS EN 55014-2;
BS EN 61000-3-2; BS EN 61000-3-3; BS EN ISO 12100;
BS EN ISO 13857; BS EN ISO 11204; BS EN 13023; BS EN ISO 13849-1**

11.02.2022

Datum

Bevollmächtigter für technische Dokumentation



Krug & Priester GmbH & Co. KG

Simon-Schweitzer-Str. 34

D-72336 Balingen (Germany)

Daniel Priester

- Geschäftsführer -

Notizen:

