

IDEAL 4855



IDEAL 5255



IDEAL 6655



Índice de contenido

Normas de seguridad	3
Uso previsto	4
Elementos operativos de la máquina	5
Instalación	10
Puesta en marcha	12
Funcionamiento	15
Cambio cuchilla y cuadrado	26
Limpieza y mantenimiento	35
Inspección anual / Prueba de seguridad	36
Posibles fallos en el funcionamiento	37
Accesorios	42
Información técnica	43
Declaración CE de conformidad	46

Normas de seguridad



Le recomendamos lea las instrucciones antes de poner en funcionamiento esta máquina y cumpla las normas de seguridad. Las instrucciones de servicio y seguridad deben estar siempre disponibles.



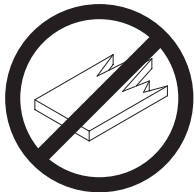
No dejar que la utilicen los niños!



¡No tocar debajo de la cuchilla!



¡No quitar la cuchilla sin prestar atención. No desmontar no transportar la cuchilla sin protección! (vérase pág. 29 y 31)
⚠ ¡Advertencia! ¡Peligro de hacerse daño!



¡No cortar materiales duros o materiales que puedan astillarse!

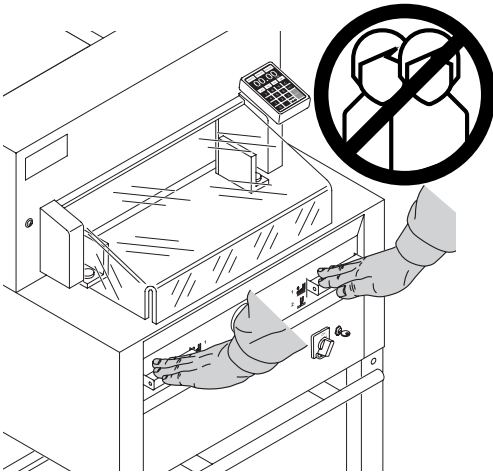
Normas de seguridad / Uso previsto



¡No utilizar aerosoles con sustancias inflamables cerca de la guillotinas!



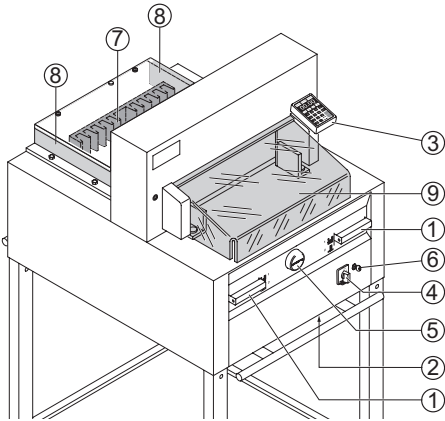
No utilizar productos limpiadores inflamables.



Uso previsto

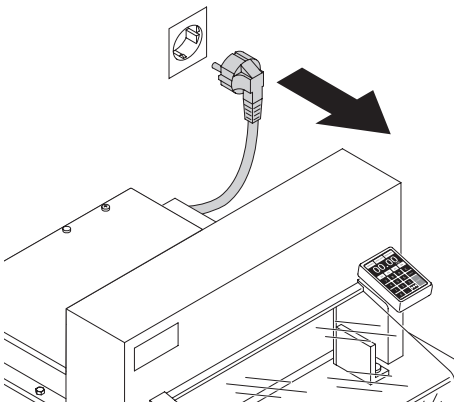
La máquina está concebida para recortar pilas de hojas de papel a determinadas medidas. ¡Esta máquina está diseñada para el uso de una sola persona!

⚠ **¡Atención!** La grapas o semejantes piezas dañan la cuchilla cortadora.

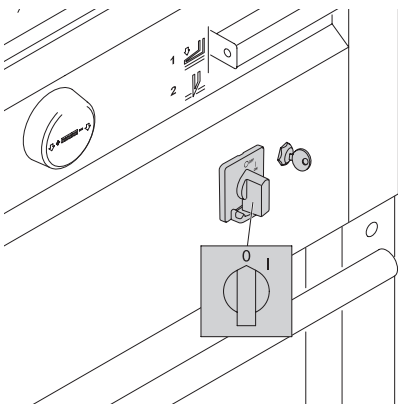


Elementos operativos de la máquina:

- ① Accionamiento bimanual
Prensado previo y accionamiento del corte
- ② Protección de sobrecarga
(Accionamiento de la cuchilla/pisón y control de la escuadra trasera)
- ③ Control de la escuadra trasera
- ④ Interruptor principal
- ⑤ El volante de mando para alinear la escuadra trasera
- ⑥ Interruptor con llave
- ⑦ Escuadra trasera
- ⑧ Tope lateral
- ⑨ Tapa de seguridad delantera

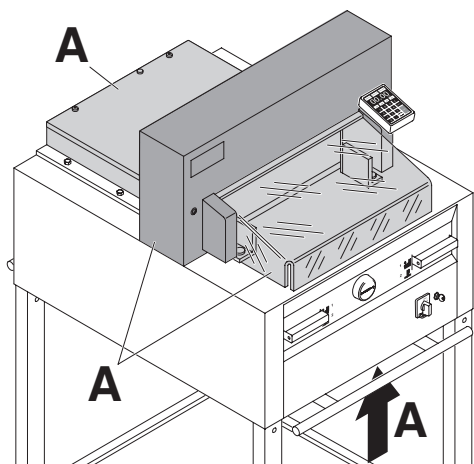


¡Antes de levantar la tapa o realizar cualquier tipo de mantenimiento, desconectar el enchufe principal!

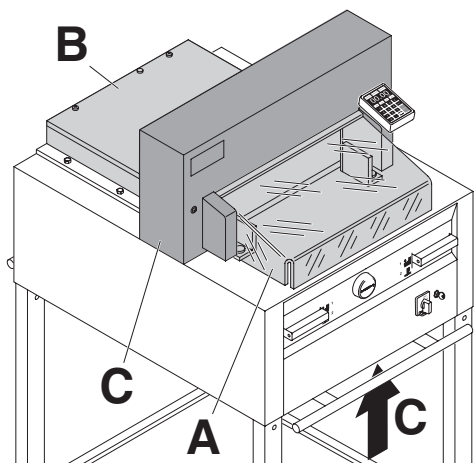


¡Apagar el interruptor principal antes de cambiar la cuchilla y/o el correspondiente cuadrado!

Normas de seguridad

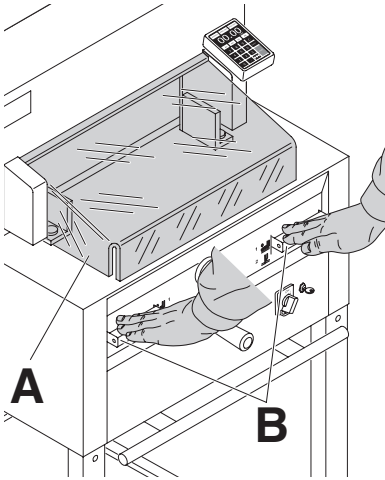


Las partes peligrosas de la máquina están protegidas por una tapa de seguridad (A).

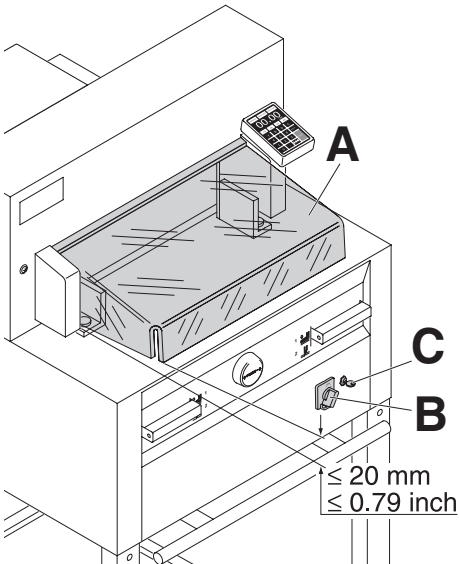


Prohibido el accionamiento de la máquina sin los dispositivos de seguridad (tapa delantera móvil (A), tapa trasera inmóvil (B) y revestimientos (C)).

Normas de seguridad

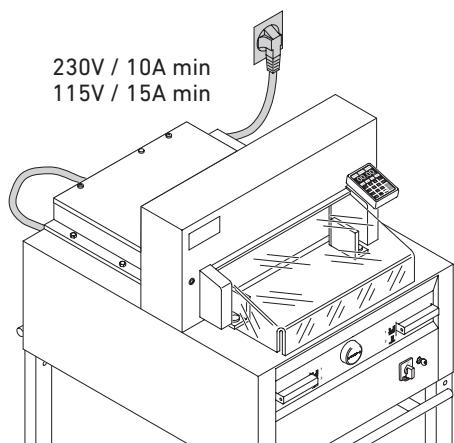


La acción de corte que puede resultar peligrosa para el usuario está protegida por una tapa de seguridad móvil (hacia arriba y hacia abajo) (A) y un sistema de control bimanual (B).

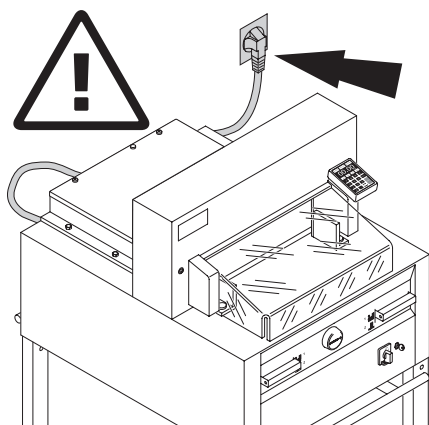


Antes de utilizar la máquina y después de cada cambio de cuchilla hay que revisar la función de paro automático de la tapa de seguridad (A) (correcta si la distancia entre la tapa de seguridad y la mesa es $< 20\text{mm}$.), interruptor principal (B) y panel de control (C).

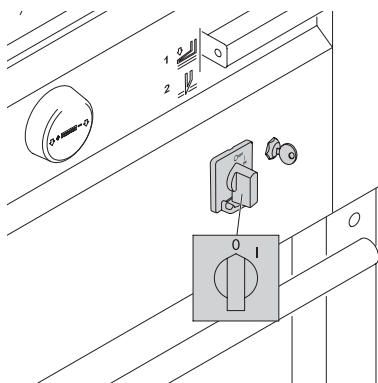
Normas de seguridad



Conectar el cable eléctrico a un interruptor monofásico.

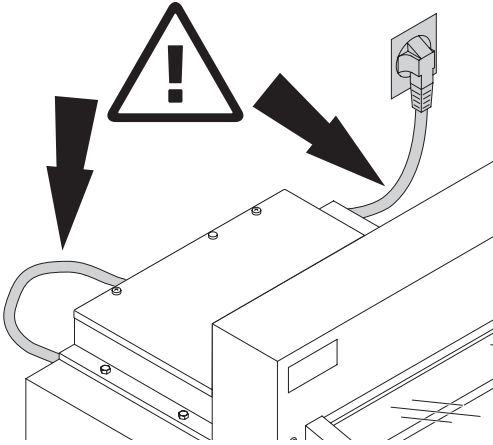


Asegurarse de tener acceso libre al enchufe principal.

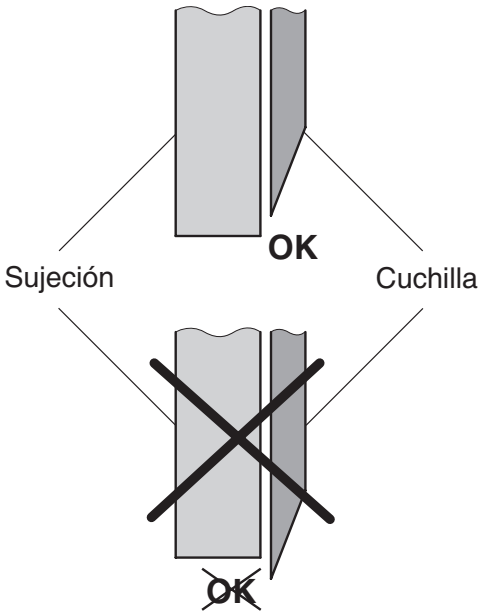


Desconectar la máquina en caso de no utilizarla en un período indefinido de tiempo.

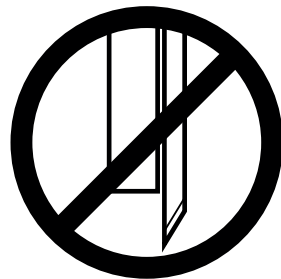
Normas de seguridad



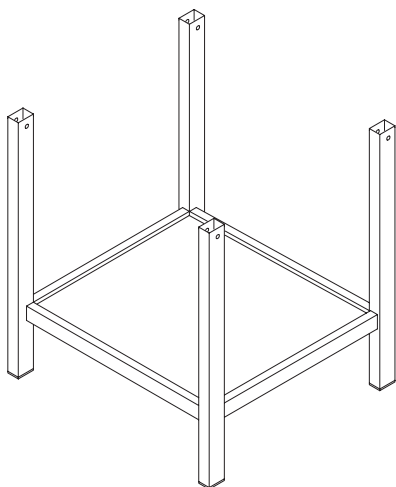
Proteger los cables de conexión contra calor, aceite y bordes afilados.



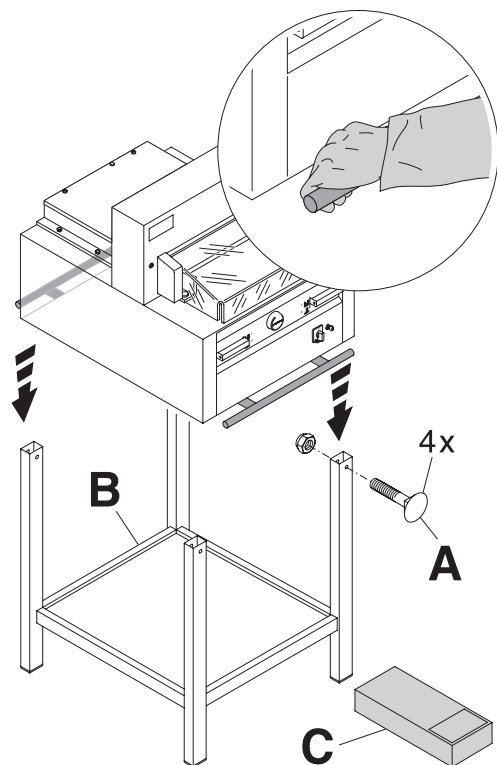
⚠ ¡Advertencia! La cuchilla debe siempre estar cubierta por el pión.



Instalación

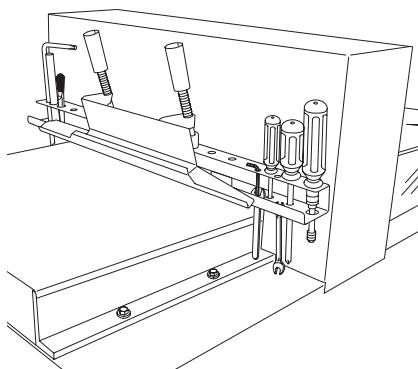


Retirar la mesa del palet.

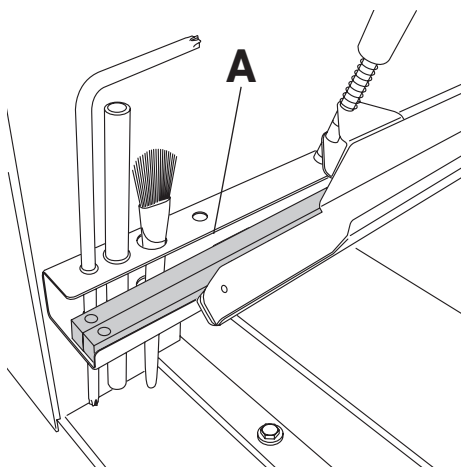


Bajar la máquina entre 4 personas fuertes del palet y colocarla encima de la mesa. Asegurar con 4 tornillos de sujeción (A). Introducir la bandeja (B) en la mesa. Las piezas de montaje y herramientas están en el set de herramientas (C).

Instalación

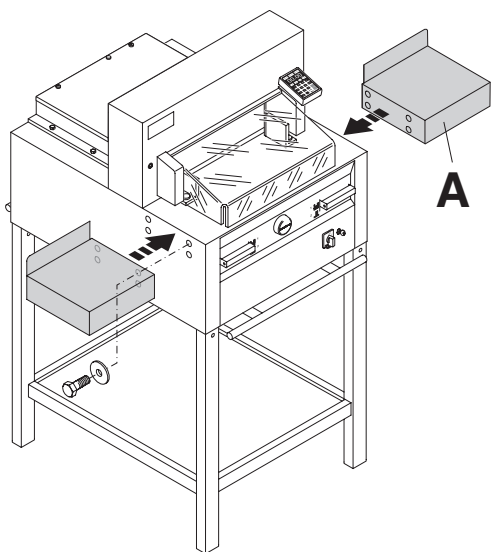


Las herramientas deben ser guardadas en el soporte posterior.

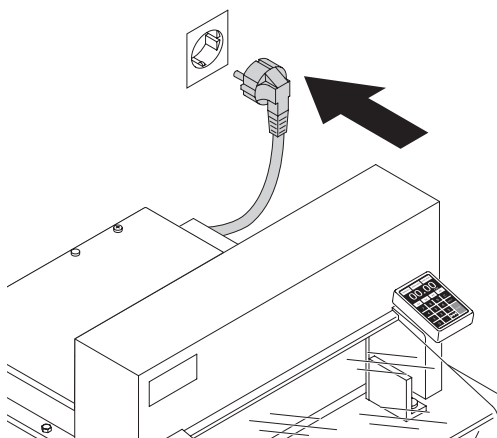


Los listones (A) pueden guardarse en el soporte para herramientas.

Instalación / Puesta en marcha



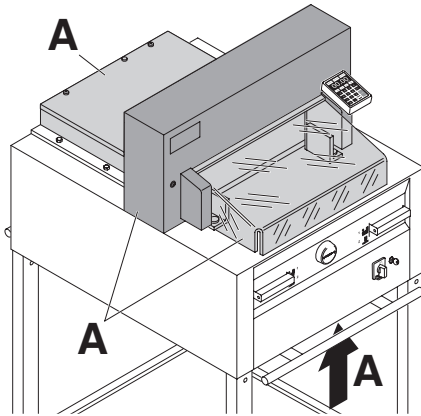
(Opcionalmente) Se pueden suministrar dos mesas (**A**) laterales a la izquierda y a la derecha como accesorio (No. 9000 528).



Puesta en marcha

Conectar la máquina a un enchufe de pared.
La máquina debe conectarse directamente al enchufe.

Puesta en marcha

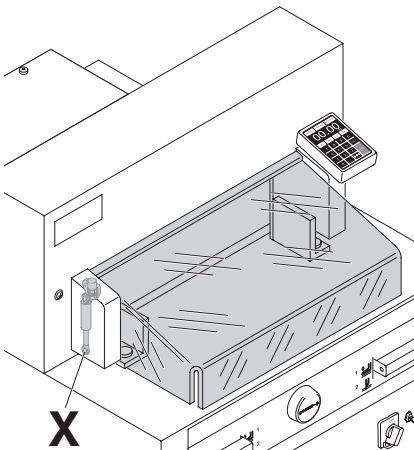
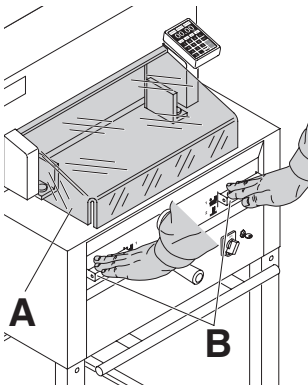


Lea atentamente las instrucciones de uso y seguridad.

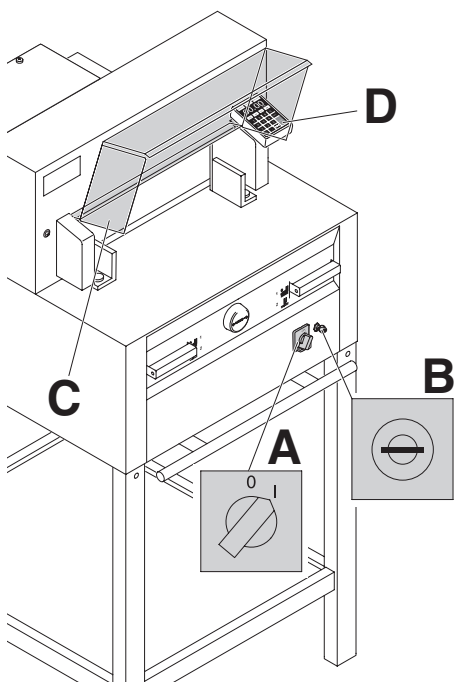
Antes de poner en marcha la máquina comprobar que estén todos los dispositivos de seguridad y que funcionen correctamente.

- Todas las tapas tienen que venir montadas (A).
- El mecanismo de corte sólo ha de ponerse en marcha con la tapa de seguridad cerrada y los botones del panel de control bimanual pulsados (B).
- La tapa de seguridad frontal no puede cerrarse sola (en caso contrario cambiar el amortiguador (X)).


Se recomienda tener un manual de control.

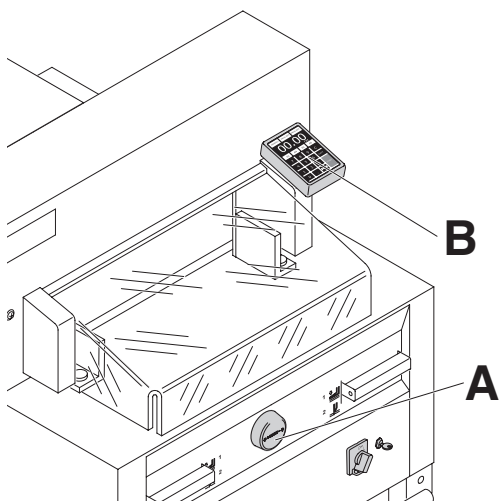


Puesta en marcha



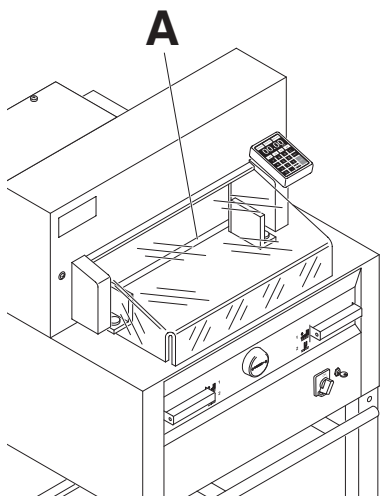
Posición del interruptor principal en "I" (A). Insertar la llave de control del sistema y girarla hacia la derecha (B). Abrir la tapa de seguridad (C). Ahora la máquina está preparada para trabajar.

Pulsar botón  (D). (La máquina se situará en posición de la medida de referencia).



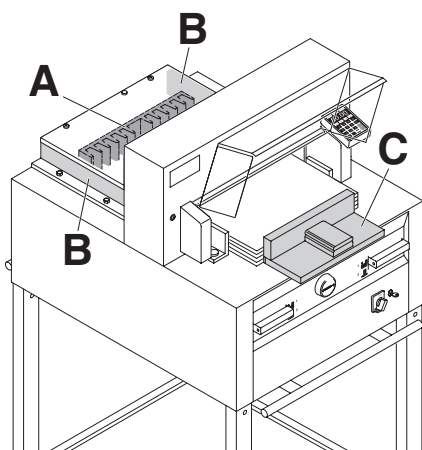
La escuadra trasera se puede programar manualmente mediante el mando giratorio electrónico (A) o bien a través del módulo de control programable (B) con lectura digital de medidas en cm o pulgadas.

Funcionamiento



Indicación de corte mediante rayo de luz óptica roja (A).

La cuchilla corta en el borde anterior del rayo de luz. Utilizar únicamente si no hace falta cortar una medida exacta.

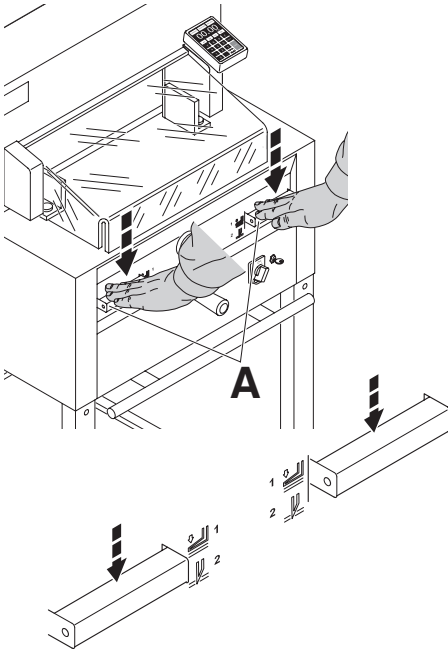


La pila de papel se puede colocar en la escuadra trasera (A) y en la escuadra lateral izquierda o la derecha (B).

Utilice el ángulo de apilamiento suministrado (C) para desplazar la pila de papel.

Aviso: Antes de cada corte, coloque la pila de papel en la escuadra trasera con ayuda del ángulo de apilamiento.

Funcionamiento



Con pisón automático.

También existe la posibilidad de prensar el papel previamente. El prensado previo y la acción de cortar se regulan mediante los elementos de mando (A) situados en la mesa frontal.

El equipo dispone de dos posibles pasos:

1. Prensado previo
2. Prensado y corte.

Posicion 1



+



= **Prensado previo**
Presione las dos elementos de mando 1



+



= **Anulación del prensado previo**
Presione solo una elemento de mando completamente

Posicion 2

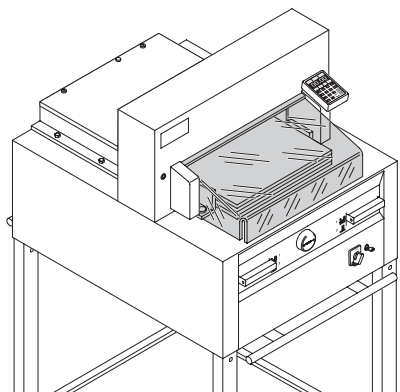


+

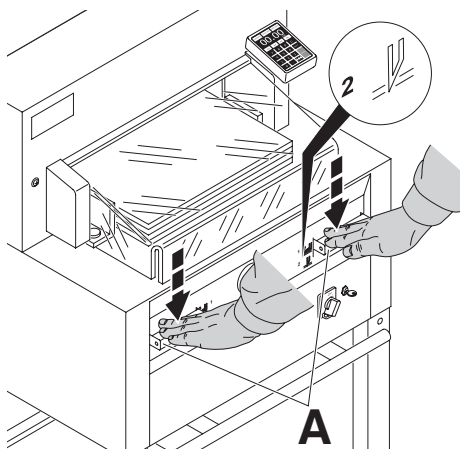


= **Acción de cortar con pisón automático**
Presione las dos elementos de mando 2

Funcionamiento

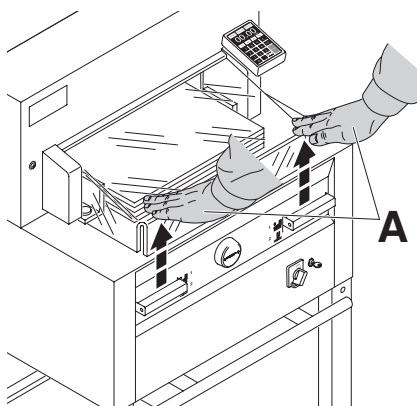


Cerrar la tapa de seguridad.



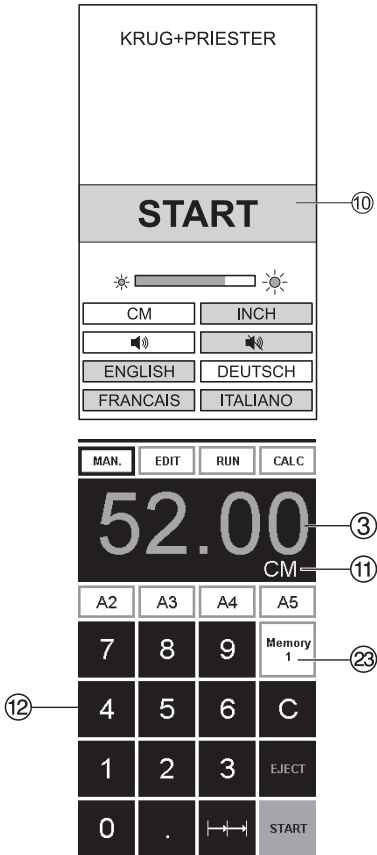
Accionamiento del corte:

Pulsar ambos elementos de mando del accionamiento bimanual (A) de forma simultánea y elementos de mando hasta que el papel esté totalmente cortado.



Paro de la acción de corte:

Soltar uno o ambos elementos de mando (A) del control bimanual.



Accionamiento de la máquina

- Poner el interruptor principal ④ en la posición "I". Introducir la llave en el interruptor ⑥ y gírela a la derecha.

La pantalla de inicio aparece.

Las siguientes intrucciones se pueden modificar:

Brillo

Centímetros / pulgadas

Tono del teclado ON/OUT

Lenguaje

- Pulsar la tecla **START** ⑩ → La escuadra trasera se desplazará hacia atrás en busca de la medida de referencia, esperar que aparezca una medida en la pantalla digital.
4855 = 45.00 cm, 17.717 inches
5255 = 52.00 cm, 20.472 inches
6655 = 61.00 cm, 24.016 inches

- Los formatos DIN y los libremente programables se pueden llamar con los botones respectivos ⑳.

Memory 1: A2, A3, A4, A5,

Memory 2: A6, A7, B3, B4

Memory 3:

--	--	--	--

Memory 4:

--	--	--	--

y en inch

Memory 1: 4 ¼", 5 ½", 7", 8 ½"

Memory 2: 11", 12", 14", 17"

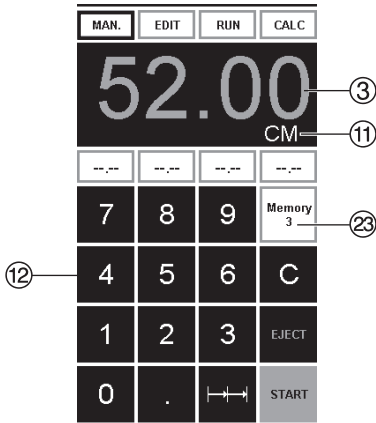
Memory 3:

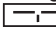
--	--	--	--



Memory 4:

--	--	--	--

Funcionamiento




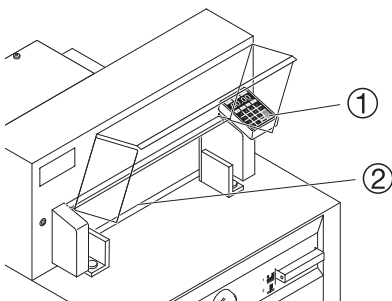
En las memorias 3 + 4 (mm y pulgadas) no se salva ninguna medida. Hasta la primera introducción de datos se muestra lo siguiente en los campos correspondientes: , las medidas introducidas se quedan almacenadas. **No se pueden eliminar pero sí escribir sobre ellas.**




Cómo programar las memorias 3 y 4. Pulse el botón de memoria  para introducir la plataforma de memoria (3 ó 4). Introduzca las medidas requeridas o sobre escribalas. Pulse el botón de  y manténgalo presionado hasta que suene una señal acústica, las medidas se han salvado ahora.

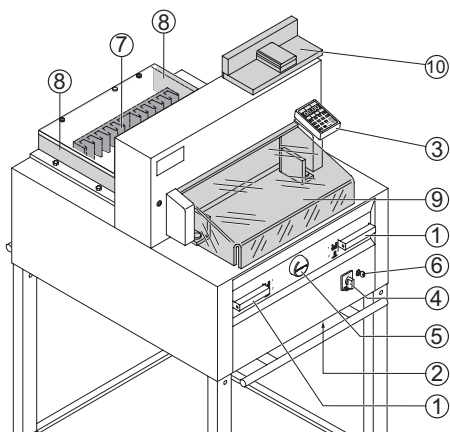
⚠ ¡Atención!

Antes de programar o cortar comprobar que se ha elegido la medida correcta (cm ó pulgadas).

Es visible en la pantalla .



Después de 30 minutos la posición de la máquina ( ) será en ahorro de energía. Tan solo tocando la misma (zona de numeración) se activará de nuevo .



Accionamiento del corte

⚠ ¡Atención!

- Para girar la pila de papel, conducir primero la escuadra trasera hacia delante.
- No interrumpir la subida de la cuchilla por operaciones de conexión.
- Espere hasta que el display este verde para activar la función de corte.
- La cuchilla siempre ha de estar en posición superior y cubierta por el pisón. (véanse instrucciones de seguridad pág. 34).

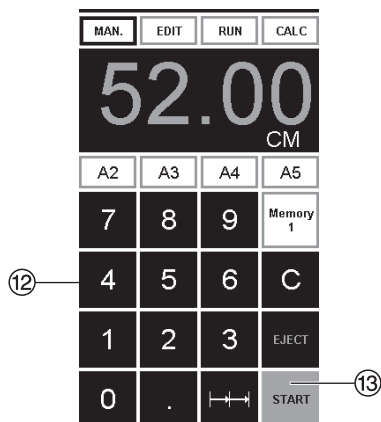
⚠ Peligro de lesionarse

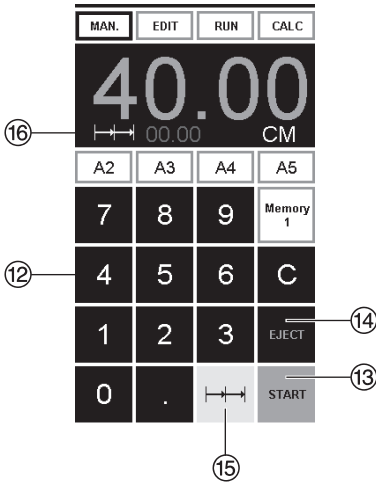
Cortar una medida determinada

- Pulsar **MAN.**
- Introducir la medida en el teclado numérico ⑫ → La medida es indicada en rojo. (Una medida errónea se borra pulsando la tecla **C**).
- Pulsar **START** ⑬ → la escuadra trasera se posicionará en la medida de referencia → La medida es indicada en verde
- Insertar el papel y colocarlo con la ayuda del ángulo en la escuadra trasera ⑦ y el tope lateral izquierdo ⑧.
- Cerrar la tapa de seguridad ⑨.
- Iniciar el corte.

Cortar según las medidas

- Pulsar **MAN.**
- Colocar la escuadra trasera atrás del todo mediante mando giratorio ⑤.
- Insertar el papel y colocarlo con la ayuda del ángulo en la escuadra trasera ⑦ y el tope lateral izquierdo ⑧.
- Girar el mando giratorio ⑤ hacia la derecha hasta que la pila de papel coincida con la línea óptica de corte.
- Cuanto más se gire el mando giratorio ⑤ hacia la derecha, cuanto más rápido se moverá la escuadra trasera. El retroceso rápido de la escuadra trasera únicamente es posible girando el mando hacia la izquierda.
- Cerrar la tapa de seguridad ⑨.
- Iniciar el corte.





Función de expulsión del papel

Una vez programada la medida, si se pulsa la tecla **START** (13) en vez de la tecla **EJECT** (14), la escuadra trasera se colocará delante en la mesa para retirar el papel.

Posteriormente se posicionará en la medida programada en el teclado numérico.

Repetición de cortes

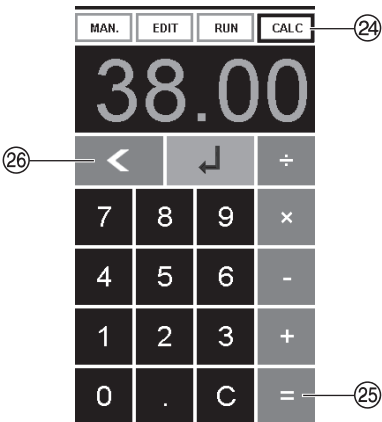
- Introduzca la medida de inicio en la pantalla (12).
- Avance con la medida con **START** (13)
- Empuje el papael hacia la escuadra trasera (7).
- Pulsar múltiples cortes --- (15)
- Señal de corte múltiple aparece arriba a la izquierda con el valor 00.00 (16)
- Introduzca medida de corte múltiple (aparece en letras rojas)
- Pulsar **START** \rightarrow y la escuadra trasera avanzará por las medida del corte múltiple.
- Esta acción se repetira cada vez que active el corte.

Paro de repetición de cortes

- Pulsar múltiple corte --- (15) (amarillo). Medida de corte múltiple será borrada.

Función de calculadora

- Presione **CALC** (24), calcule la medida deseada, p. ej., $40 - 2 = 38$ (25) \rightarrow \leftarrow , la medida 38 calculada se desplaza.
- Con la tecla **MAN.** (26), se puede cambiar en cualquier momento al modo manual **MAN.**





Programación

Este sistema de control permite almacenar 99 programas con 99 pasos cada uno. Cada paso corresponde a una medida. Con el n° de programa y las teclas \downarrow y \uparrow se puede saltar a cualquier paso del programa.

Primera cifra en la pantalla digital $\textcircled{17}$ = número de programa.

Segunda cifra $\textcircled{18}$ = paso de programa.

Medida mínima de corte:

4855 3.50 cm / 1.378 pulgadas

5255 3.50 cm / 1.378 pulgadas

6655 2.50 cm / 0.984 pulgadas

Un paso de programa se puede escribir encima en cualquier momento. Los programas permanecen almacenados incluso con la máquina apagada.

Introducir un programa

- Presionar **EDIT** aparece \rightarrow "Cargar prog. no."
- Entrar el n° de programa 01 ... 99 \downarrow (el n° de arriba $\textcircled{17}$ en la pantalla = n° de programa)
- Si se muestra medida en la pantalla el programa está utilizado, seleccione otro programa.
- Paso de programa "01 Paso" 00.00 $\textcircled{18}$ aparece. (Segunda posición en la pantalla $\textcircled{18}$ = paso de programa)
- Entrar la medida, o mover al tope trasero a la medida deseada con el mando giratorio $\textcircled{5}$.
- Almacenar la medida \downarrow , aparece el siguiente paso de programa
- Entrar la medida siguiente y con Enter \downarrow almacenar la medida etc.
- Si se quiere el programa entrado inmediatamente \rightarrow presionar **RUN**
- Presionar Enter \downarrow
- Presionar **START**
- Salir del programa presionar **MAN.**

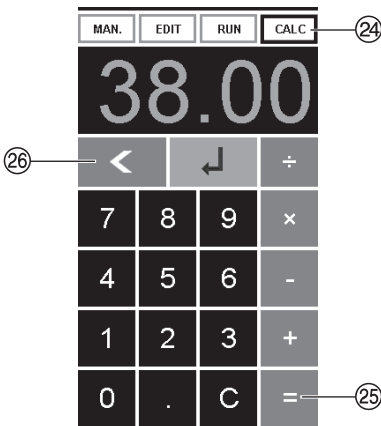
Cancelar una programa

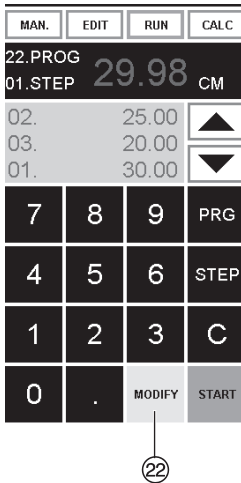
- Presionar **EDIT**
- Presionar 3 x **PRG** aparece "Eliminar prog. no."
- Entrar número de programa
- Presionar Enter \downarrow
- Presionar Enter \downarrow



Función de calculadora en el programa

- Presione **EDIT**
- Introduzca el número del programa
- Introduzca el 1. paso del programa, p. ej., medida inicial 40
- Guárdela con Enter ↵
- Presione **CALC** (24), calcule la medida deseada, p. ej., $40 - 2 \text{ [] } (25) \rightarrow \downarrow$, la medida 38 (27) a calculada parpadea.
- Al presionar de nuevo la tecla Enter ↵, la medida calculada se guarda en el paso correspondiente.
- Con la tecla **[]** (26), se puede cambiar en cualquier momento a la programación **EDIT**.





Adaptar un programa cuando hay desviaciones en la impresión

- Presionar **RUN** aparece → "Cargar prog. no."
Entrar número de programa 01 ... 99, y con 2 x Enter ↵ proceder al paso 1
- Corregir la posición del tope trasero con el volante del mando
- **MODIFY** ²² aparece en la pantalla y la medida parpadea
- Para almacenar presionar **MODIFY**
- Realizar un corte y girar el papel
- Si la impresión esta desviada podrá corregirse durante los primeros dos cortes a través del volante de mando – ver como
- La corrección es sólo posible en los 2 primeros cortes
- Al salir del modo **RUN** las medidas originales se restablecen.

Borrar un paso

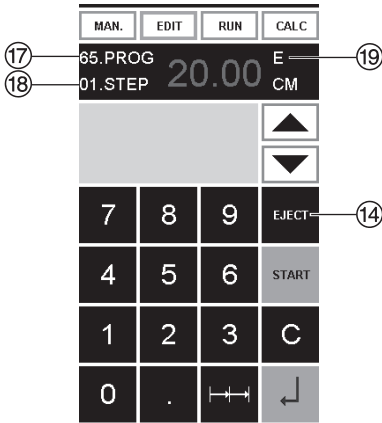
- Presionar **EDIT**
- Entrar número de programa
- Seleccionar el paso con las teclas ▲ y ▼
Desplazarse con STEP hasta que aparezca "Eliminar paso n°".
- Presionar 2 x Enter ↵.

Introducir un paso

- Presionar **EDIT**
- Seleccionar un programa
- Presionar 2 x **STEP** aparece "Inserte paso no."
- Entrar posición de inserción por ejem. 02
- Confirmar con Enter ↵
- Entrar la medida
- Confirmar la medida con Enter ↵
- Las posiciones de corte pueden mostrarse en la pantalla con las teclas ▲ y ▼.

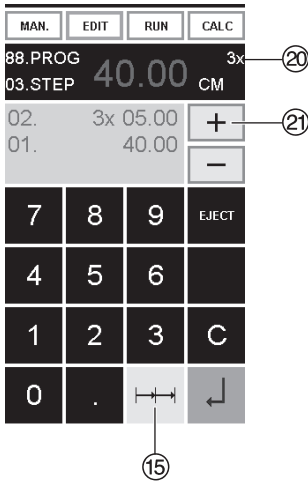
Cambiar un paso en un programa.

- Presionar **EDIT** drücken
- Seleccionar un programa y confirmar con Enter ↵
- Desplazarse con Step hasta que aparezca "Cargar paso no"
- Entrar la posición del paso por ejem. 03
- Confirmar con Enter ↵
- Entrar una nueva medida, almacenar la medida con Enter ↵



Expulsar el papel

- Si se corta una medida corta de 30 cm por ejemplo y luego una larga de 40 cm, es acertado insertar **[EJECT]** después del primer corte el papel será expulsado hacia el frente.
- La función **[EJECT]** puede añadirse siempre que entremos una medida y expulsará antes de ir a la medida siguiente. Cuando la función **[EJECT]** esta programada una "E" aparecerá en la parte superior derecha de la pantalla.
- Insertando la función **[EJECT]** posteriormente en la programa. Seleccionar un programa y avanzar hasta el paso que va a cambiarse con la flecha b and j Entrar la nueva medida y antes activar le tecla ENTER ↵ presionar **[EJECT]**.



Programa muestra con expulsión

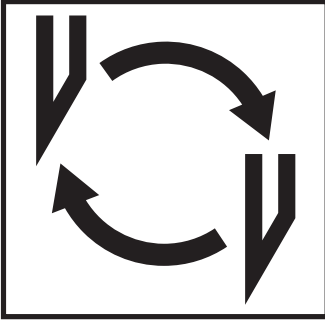
- Presionar **[EDIT]**
- Entrar número de programa 08
- Presionar ENTER ↵
- Entrar paso por ejemplo 30 cm
- Presionar Enter ↵
- Entrar paso por ejemplo 40 cm Presionar **[EJECT]** y con ENTER ↵ para almacenar dimensión.

Trabajar con el programa muestra

- Presionar **[RUN]**
- Entrar número de programa 08
- Presionar ENTER ↵
- Presionar **[START]**, se alanza la medida
- Insertar el papel
- Realizar el corte 1
- Expulsión (La expulsión se completa, girar el papel)
- El tope trasero se mueve al paso 2
- Realizar el corte 2.

Programar la repetición de cortes

- Presionar **[EDIT]**
- Entrar número de programa 08
- Presionar ENTER
- Entrar el primer paso por ejemplo empezar en la medida de 40 cm
- Almacenar la medida con ENTER ↵
- Presionar el simbolo de corte repetitivo [] []
- Entrar el número de cortes con la tecla + seguido por el múltiplo de la medida de corte (ancho de corte)
- Almacenar con ENTER ↵.



Si la calidad del corte empeora:

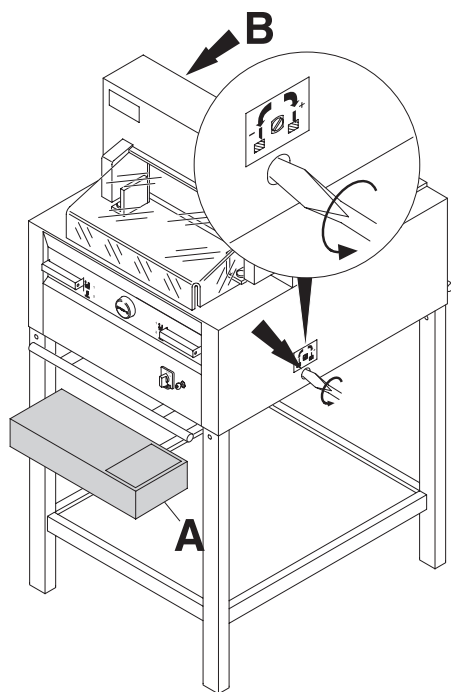
- Comprobar la profundidad del corte (véase pág. 34)
- Comprobar el cuadradillo (véase pág. 30)
- Afilar la cuchilla o cambiarla. (véase pág. 26 - 34)

Si la altura de la cuchilla es inferior a 83mm/3,29 pulgadas ya no se podrá afilar.

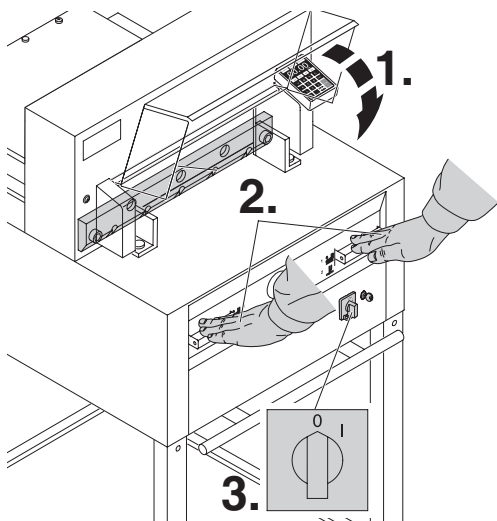
Hay que cambiarla por una nueva. Única y exclusivamente está permitido el afilado por talleres cualificados y/o por el fabricante Krug & Priester, D-72336 Krug & Priester, D-72336 Balingen (Alemania)

⚠ ¡Atención! Peligro de lesionarse. La cuchilla está muy afilada. No desmontar ni transportarla sin protección. Sólo puede realizar el cambio de la cuchilla una persona apta e instruida para ello.

Cambio cuchilla y cuadradillo

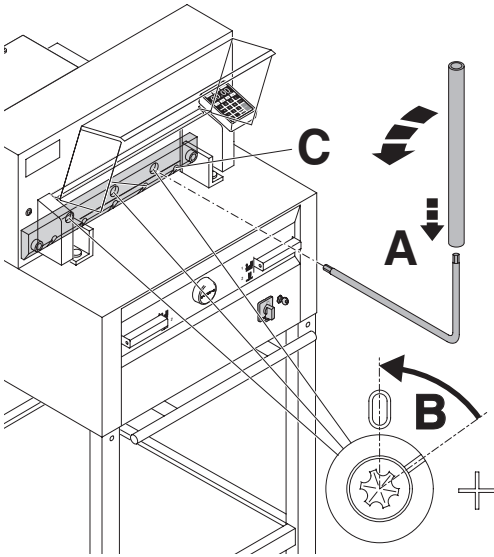


Girar el tornillo de ajuste de la cuchilla hacia la izquierda hasta el final (Destornillador en el set de herramientas (A) o set de herramientas (B)).



Cerrar la tapa de seguridad (1.). Bajar la cuchilla pulsando ambos elementos de corte (2.). Mantener un elemento de mando y apagar el interruptor principal (3.).

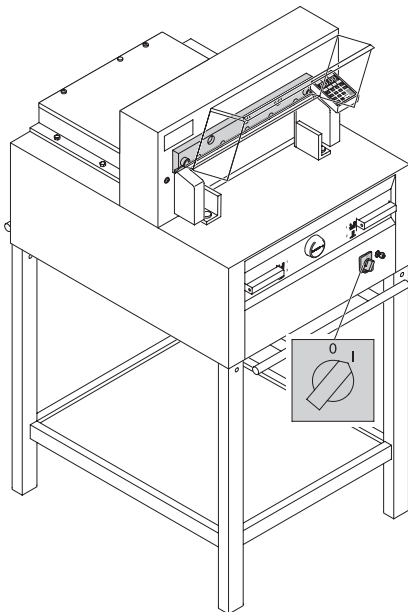
Cambio cuchilla y cuadradillo



Girar las 3 excéntricas ahora visibles en contra del sentido del reloj con la ayuda de la llave inglesa y su correspondiente extensión (A) (en el set de herramientas). La marca ha de coincidir con la posición "0" (B).

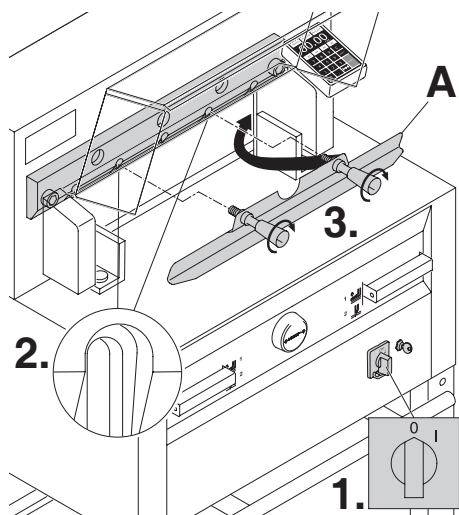
Solamente con 4855

Destornillar el tornillo derecho de la cuchilla (C).

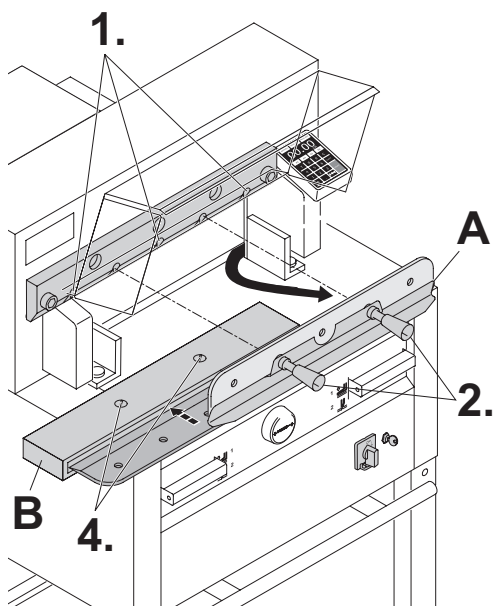


Retirar la llave inglesa. Cerrar la tapa de seguridad. Enchufar el interruptor principal hasta que la cuchilla se encuentre en la posición superior.

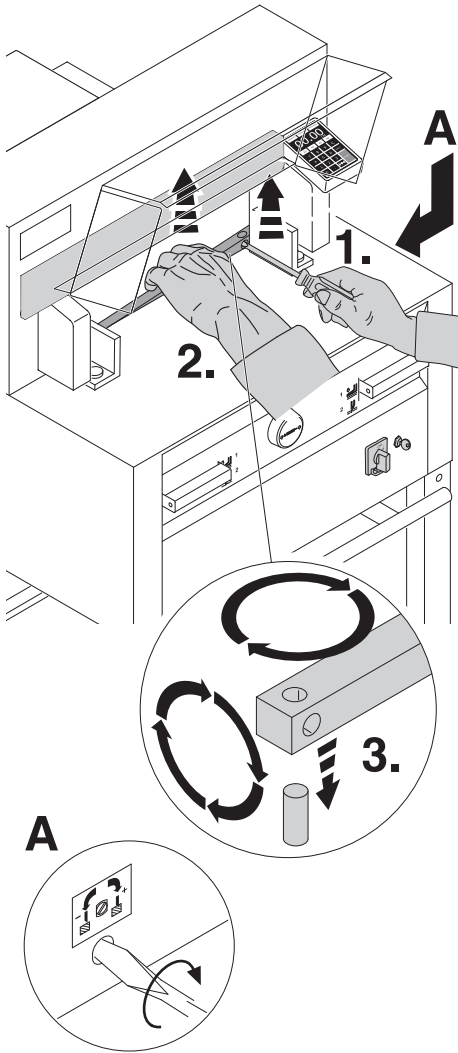
Cambio cuchilla y cuadradillo



Poner el interruptor principal en posición "0"(1.). Sacar los dos tornillos de la cuchilla de los agujeros oblongos (2.). Colocar el dispositivo de cambio de cuchilla (A) y atornillararlo con fuerza (3.).



Retirar los 2 restantes tornillos de la cuchilla 4855, y/o 3 tornillos de la cuchilla 5255, 6655 (1.). Aflojar ligeramente los mangos (2.) del dispositivo de cambio de cuchilla (A). Sacar la cuchilla desde abajo (3.). Colocar la cuchilla en la caja (B) prevista para ello y atornillarla (4.).



Sacar el cuadradillo con un destornillador pequeño. Girar el cuadradillo, darle la vuelta y/o en caso necesario cambiarlo por uno nuevo (El cuadradillo se puede utilizar 8 veces).

Cambio de cuadradillo (sin cambio de cuchilla).

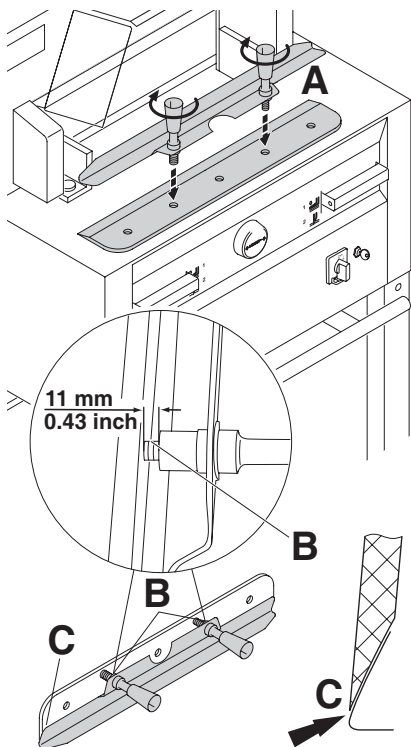
- Girar el tornillo de ajuste de la cuchilla (A) hacia la izquierda hasta el final (en caso contrario, el primer corte de la cuchilla en el nuevo cuadradillo sería demasiado profundo).
- Desmontar el cuadradillo según imagen arriba.
- Introducir el cuadradillo girado (con el lado sin usar mirando hacia la cuchilla) en el bulón a la izquierda.

⚠ ¡Atención! Peligro de lesionarse.

Muestra de corte con el cuadradillo cambiado (sin cambio de cuchilla).

- Insertar papel y desencadenar el corte.
- Si la hoja inferior no se ha cortado en toda su longitud, girar el tornillo de ajuste de la cuchilla (A.) hacia la derecha en una cuarta parte.
- Si sigue sin cortarse la hoja inferior, repetir el proceso tantas veces como sea necesario hasta que la hoja se corte en toda su longitud.

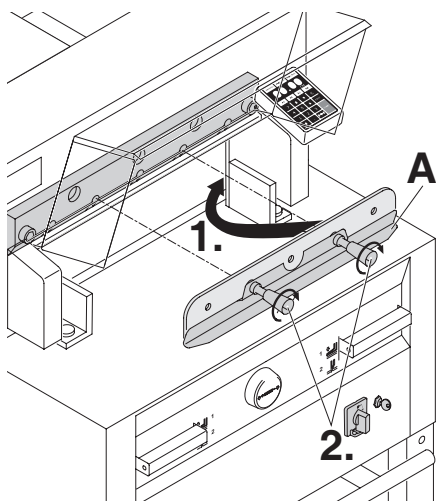
Cambio cuchilla y cuadradillo



Para sacar la cuchilla de recambio de la caja, cogerla con cuidado y atornillarla con el dispositivo de cambio de cuchilla (A).

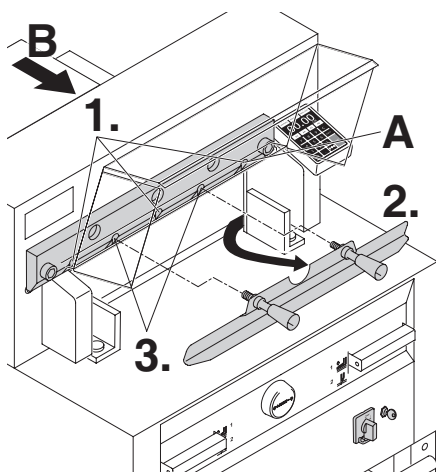
- Fijarse en un espacio de 11 mm o 0,43 pulgadas (B).
- El filo de la cuchilla ha de estar cubierto (C).

⚠ ¡Atención! Peligro de lesionarse.



Colocar la cuchilla de recambio junto con el dispositivo (A) en el portacuchillas (1.) hasta arriba del todo y apretar los mangos (2.).

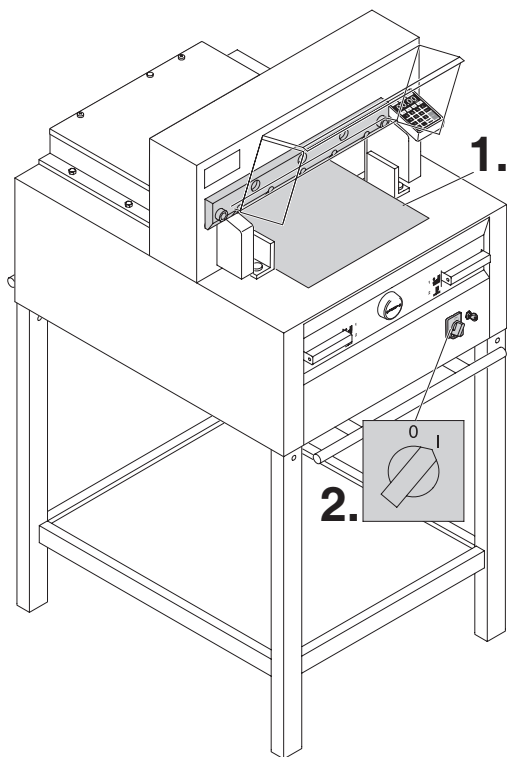
Cambio cuchilla y cuadradillo



Fijar suavemente 3 y/o 2 (4855) de los 5 tornillos de la cuchilla con el soporte cuchilla (1.), retirar el dispositivo de cambio de cuchilla (2.) y fijar suavemente los restantes 2 tornillos de la cuchilla con el soporte cuchilla (3.).
Devolver la herramienta de cambio de cuchillas a la zona de herramientas (B).

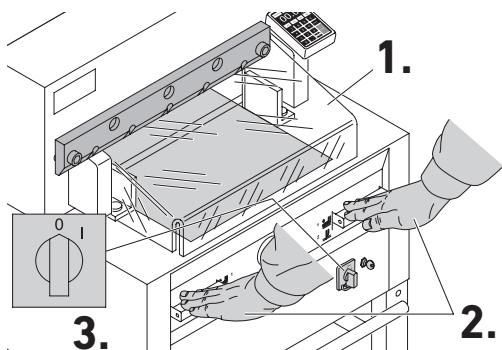
Solamente con 4855

Fijar suavemente el tornillo derecho de la cuchilla con el soporte cuchilla (A) con la cuchilla en posición inferior.

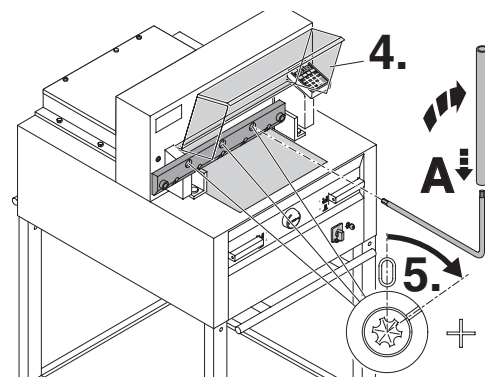


Retirar todas las herramientas y distribuir el papel a lo largo de la longitud de corte (1.).
Poner el interruptor principal en posición "I" (2.).

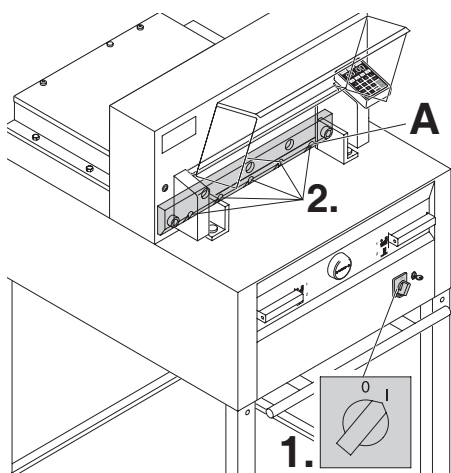
Cambio cuchilla y cuadradillo



Cerrar la tapa de seguridad (1.). Bajar la cuchilla con los dos botones pulsados (2.). Mantener uno pulsado y apagar el interruptor principal (3.).

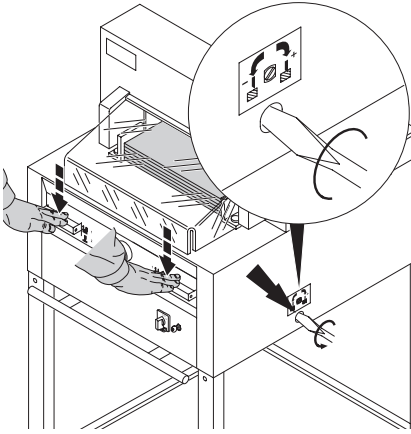


Abrir la tapa de seguridad (4.) con la llave especial (A) y aflojar las 3 excéntricas hacia abajo (5.) hasta que el papel se haya cortado en su totalidad (la cuchilla en posición paralela no ha de entrar con demasiada profundidad en el cuadradillo).



Poner el interruptor principal en posición "I" (1.), la cuchilla se desplazará hacia arriba. Atornillar con fuerte los 5 tornillos de la cuchilla (2.).

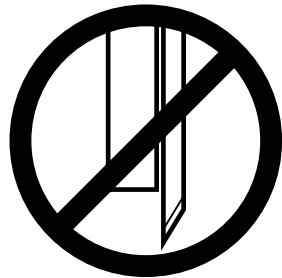
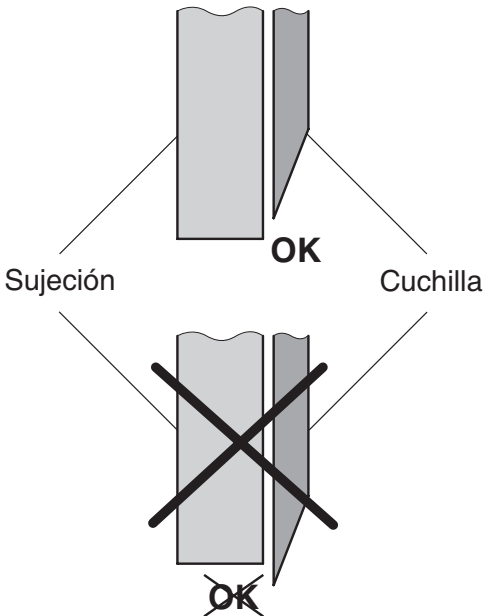
Cambio cuchilla y cuadradillo



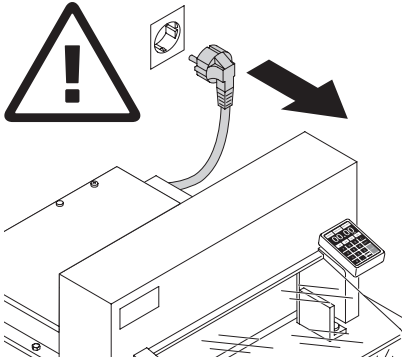
Para comprobar el buen funcionamiento de corte cortar una pila de papel. Si no se ha cortado la última hoja y/o varias hojas, girar el tornillo de ajuste de la cuchilla (A) progresivamente hacia la derecha en una cuarta parte hasta que todas las hojas se hayan cortado en su totalidad. (No colocar la cuchilla muy bajo, desgaste de la misma).

Atención durante el cambio cuchilla!

⚠ ¡Advertencia! La cuchilla debe siempre estar cubierta por el pisón (ver figura de la izquierda).



Limpieza y mantenimiento



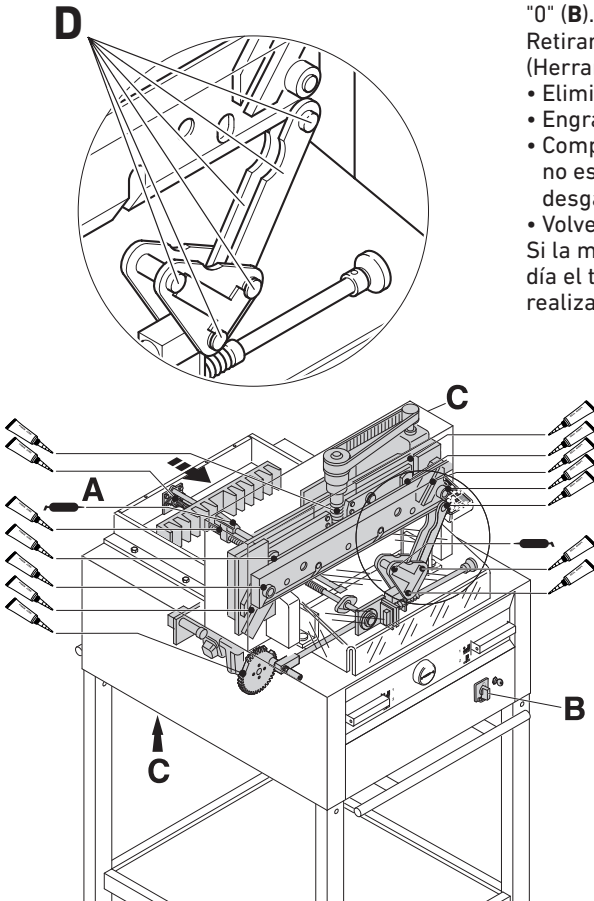
⚠ ¡Atención! Desconectar la máquina de la red principal antes de iniciar cualquier tipo de mantenimiento y/o retirar revestimientos.
Los trabajos de mantenimiento deben realizarse solamente por personal competente y adecuadamente instruido.

Lubricar semanalmente la guía de la escuadra (A) (utilizar grasa especial para máquinas de corte). Para ello, llevarla a la posición delantera. Dos veces al año lubricar los restantes puntos de lubricación (véase imagen). Colocar el interruptor principal en posición "0" (B).


Retirar los revestimientos inferiores (C). (Herramientas en el set de herramientas).

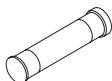
- Eliminar los restos de papel.
- Engrasar la máquina
- Comprobar que los 4 bulones y las 2 bielas no estén gastados (D). En caso de desgaste avisar al Servicio Técnico.
- Volver a montar la máquina.

Si la máquina se utiliza más de 5 horas por día el trabajo de mantenimiento deberá realizarse de forma más frecuente.

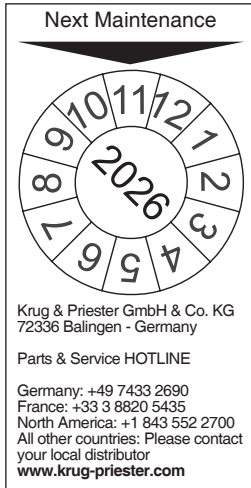


 = Puntos de engrase de la máquina.

 N.º 9000 625

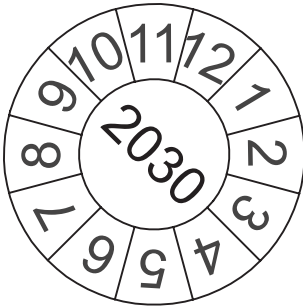
 N.º 9800 933

 N.º 9001 828



Inspección anual

Para mantener la seguridad operacional y prevenir un desgaste prematuro, recomendamos una inspección y un mantenimiento anual de la máquina llevado a cabo por un técnico de servicio cualificado.



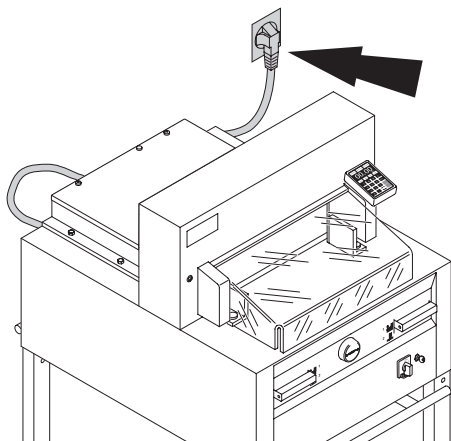
Prueba de seguridad

Las normas de seguridad están establecidas de acuerdo con las existentes en el país donde la máquina esté funcionando. El fabricante recomienda realizar una revisión de seguridad cada 5 años por el servicio autorizado.

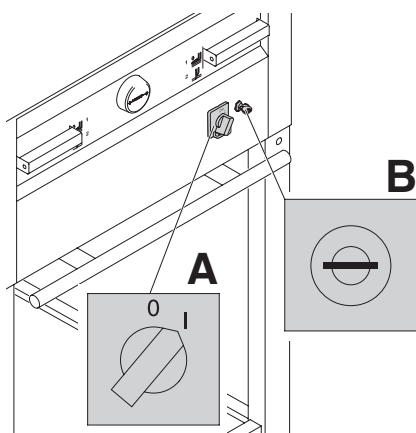


La máquina no funciona.

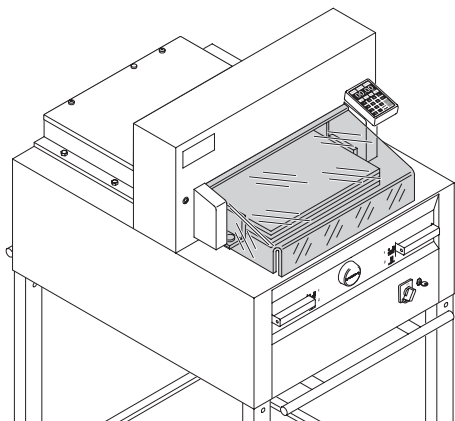
¿La máquina está enchufada?



¿Interruptor principal en posición "I" (A)?
¿Panel de control activado (B)?
(girar la llave hacia la derecha)
Para el accionamiento de corte véase pág. 17.



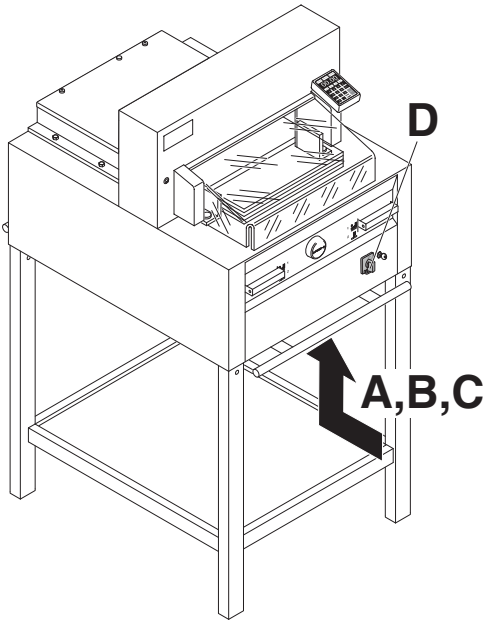
Posibles fallos en el funcionamiento



El corte no puede realizarse.

- Si la tapa está abierta:
cerrarla
- Si la tapa está cerrada:
abrir y volver a cerrarla (chequeo de seguridad).

Posibles fallos en el funcionamiento



La máquina se apaga:

- Sobrecarga de la máquina. El interruptor de seguridad (A) o (B) salta. (Fase de enfriamiento 1 min, después volver a encender el interruptor (A o B)).
- Máquina / motor sobrecalentado. Desconecte la máquina mediante el interruptor principal (D) y deje que se enfríe durante unos 30 minutos.
- Máquina bloqueada.
- Cuchilla gastada.
Eliminar el fallo y volver a encender el interruptor (A).
- Escuadra trasera bloqueada. El interruptor de seguridad (C) salta. Eliminar el fallo y volver a encender el interruptor (C).

Interruptor de seguridad para:

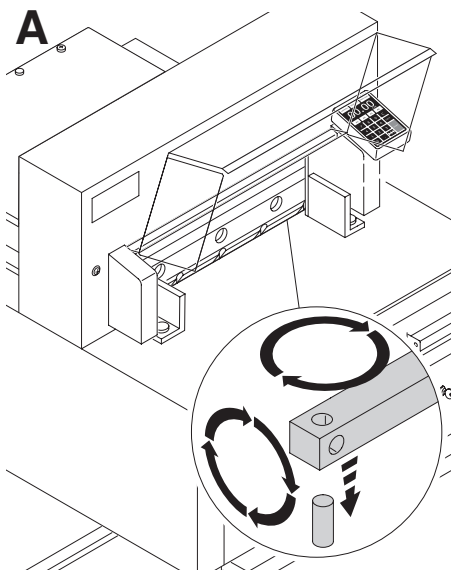


A = Accionamiento de la cuchilla

B = Accionamiento del prensado

C = Accionamiento de la escuadra trasera

Posibles fallos en el funcionamiento

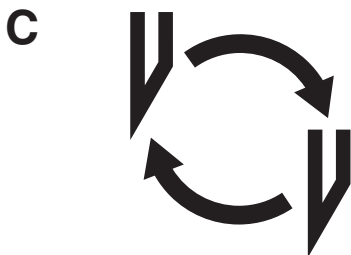
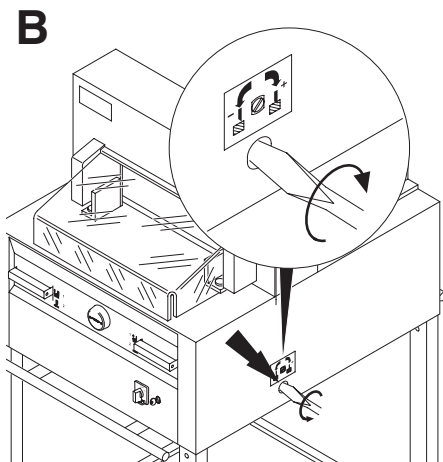


La última hoja no queda cortada:

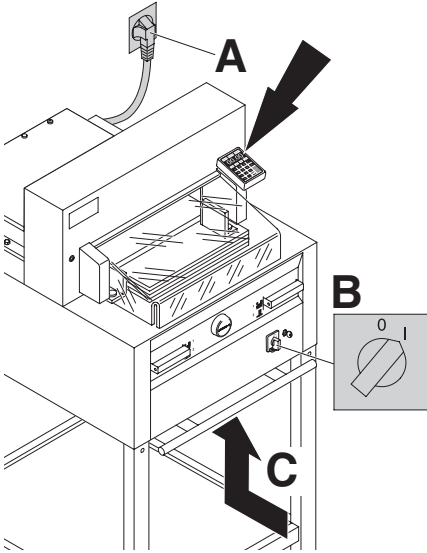
- Girar el cuadradillo y/o darle la vuelta (**A**).
- En caso necesario reajustar la cuchilla mediante el tornillo de ajuste (**B**). (Véase pág. 34).

Pobre calidad de corte o la cuchilla marca la pila de papel:

- Cambiar la cuchilla (**C**) (véase pág. 26 - 34).



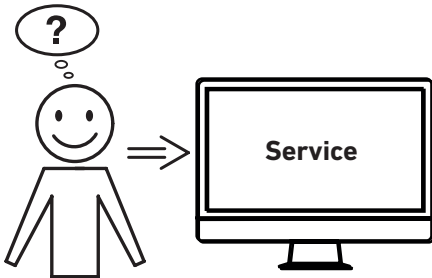
Posibles fallos en el funcionamiento



Pantalla digital apagada

- ¿Máquina encendida? (A)
- ¿Interruptor principal en posición "I"? (B)
- Encender el interruptor de seguridad. (C).
- Comprobar los fusibles de la instalación eléctrica.

Después de 30 minutos la posición de la pantalla será en ahorro de energía. Tan solo tocando la misma (zona de numeración) se activará de nuevo ⑫.

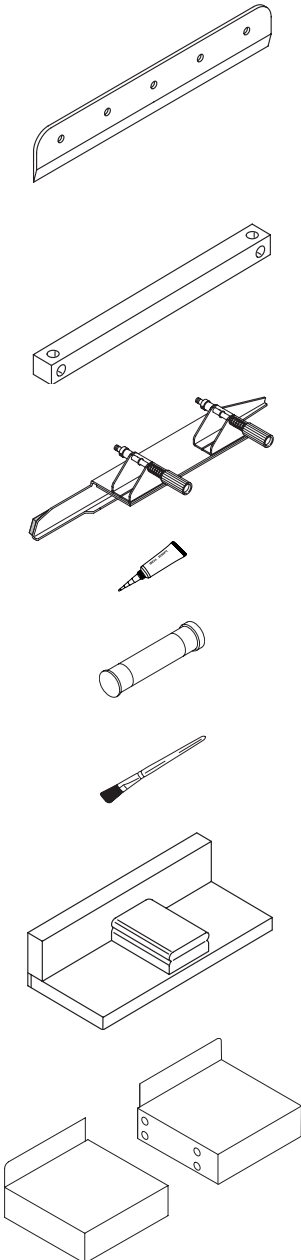


El motor está en marcha pero la cuchilla no baja:

- Se ha activado el sistema de seguridad. Avisar al servicio técnico.

¿Ninguna de las soluciones dadas ha resuelto su problema?

- Contacto: Servicio
 - www.krug-priester.com
 - service@krug-priester.com



Accesorios recomendados:

Cuchilla de recambio

- No. 9000 021 4855
- No. 9000 130 5255
- No. 9000 025 6655

HSS - Cuchilla de recambio

- No. 9000 126 4855
- No. 9000 131 5255
- No. 9000 135 6655

6 cuadradillos

- No. 9000 022 4855 (rojo)
- No. 9000 303 4855 (gris)
- No. 9000 024 5255 (rojo)
- No. 9000 305 5255 (gris)
- No. 9000 026 6655 (rojo)
- No. 9000 306 6655 (gris)

Cambio de cuchilla ¹

- No. 9000 523 4855
- No. 9000 524 5255
- No. 9000 526 6655

Tubo de grasa ¹

- No. 9000 625

Cartucho de grasa

- No. 9800 933

Cepillo

- No. 9001 828

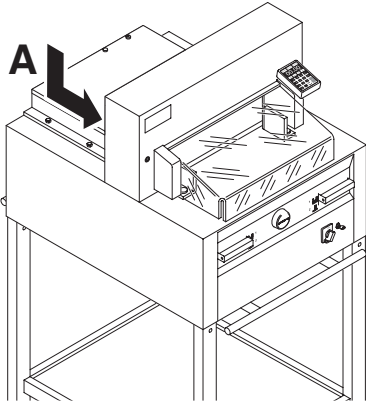
Transportador para el papel ¹

- No. 9000 521

Mesas laterales, dechecha e izquierda

- No. 9000 528

¹ Incluido en la entrega.



Información técnica:

- Voltaje: 230V/50Hz/1~, 120V/60Hz/1~
- Capacidad de corte: 80 mm
- Corriente derivada: < 3,5mA
- Diámetro toma de red min. 1,5mm² (230V).
- Diámetro toma de red AWG 12 (20A) (120V)

Las especificaciones técnicas exactas se pueden desprender de la placa identificativa de la máquina (A). Hay un diagrama de circuito en la caja de distribución de la máquina. Para cualquier reclamación en garantía, la máquina ha de estar provista de la placa original de identificación.

	Longitud de corte mm	Profundidad de mesa mm	Dimensiones (Anchura x Profundidad x Altura) mm	Peso kg
4855	475	450	762* x 992** x 1296	228***
5255	520	520	860* x 1120** x 1293	252***
6655	650	610	992* x 1220** x 1293	302***

* con mesas laterales (Anchura)
4855 1349 mm

** con mesas laterales (Profundidad)
4855 992 mm

* con mesas laterales (Anchura)
5255 1436 mm

** con mesas laterales (Profundidad)
5255 1120 mm

* con mesas laterales (Anchura)
6655 1565 mm

** con mesas laterales (Profundidad)
6655 1220 mm

*** con mesas laterales 4855 237 Kg

*** con mesas laterales 5255 261 Kg

*** con mesas laterales 6655 311 Kg



I.T.E. Listed 802 D



Esta máquina está comprobada por laboratorios de seguridad independientes (GS) y cumple la normativas 2006/42/EG y 2014/30/EG.

Información nivel de ruido:

Medida del ruido EN 13023: 72,5 Db. (A)

Sujeto a cambio sin notificación.



La empresa Krug + Priester cuenta con las siguientes certificaciones:

- Sistema de gestión de calidad conforme a DIN EN ISO 9001
- Sistema de gestión del medioambiente conforme a DIN EN ISO 14001
- Sistema de gestión de energía conforme a DIN EN ISO 50001



Declaración CE de conformidad

Declaración CE de conformidad

- Por la presente, declaramos que la

	GS-ID No.	UL-ID No.
4855	11485501	10485002
5255	11525501	10522102
6655	11665501	10655002

- **satisface las disposiciones pertinentes siguientes**

2006/42/EG:

Directiva de maquinaria EC.

2014/30/EG:

Directiva de compatibilidad electromagnética EMW.

2011/65/EU, 2015/863/EU

RoHS directiva.

- **Normas armonizadas utilizadas particularmente**

**EN 60204-1; EN 1010-1; EN 1010-3; EN 55014-1; EN 55014-2;
EN 61000-3-2; EN 61000-3-3; EN ISO 12100; EN 61496-1; EN 61496-2;
EN ISO 13857; EN ISO 11204; EN 13023; EN ISO 13849-1;
BS EN 60204-1; BS EN 1010-1; BS EN 1010-3; BS EN 55014-1; BS EN 55014-2;
BS EN 61000-3-2; BS EN 61000-3-3; BS EN ISO 12100;
BS EN ISO 13857; BS EN ISO 11204; BS EN 13023; BS EN ISO 13849-1**

11.02.2022

Fecha

Representante autorizado para documentación técnica



Krug & Priester GmbH & Co. KG
Simon-Schweitzer-Str. 34
D-72336 Balingen (Germany)

Daniel Priester
- Gerente -

Notas:

