

Massicots

FR Mode d'emploi

IDEAL 4855



IDEAL 5255



IDEAL 6655



Sommaire

Consignes de sécurité	3
Utilisation conforme	4
Éléments et commandes	5
Montage	10
Mise en service	12
Utilisation	15
Changement de lame et de réglette	26
Maintenance et entretien	35
Entretien annuel / Vérifications de sécurité	36
Incidents éventuels	37
Accessoires	42
Données techniques	43
Déclaration de conformité CE	46

Consignes de sécurité



Nous vous prions de lire attentivement le mode d'emploi avant d'utiliser la machine, et attirons votre attention sur les consignes de sécurité. Les instructions d'utilisation et les consignes de sécurité doivent toujours être disponibles. Les instructions d'utilisation et les consi.



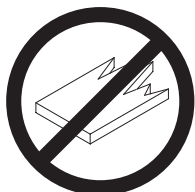
Pas d'utilisation par un enfant!



Ne pas passer les mains sous la lame!



Ne jamais laisser la lame sans protections !
Elle ne doit être démontée qu'à l'aide du dispositif de changement de lame (cf. page 29 et 31, ou transportée dans son étui en bois !
⚠ Danger! Risques de coupures !



La coupe de matériaux trop durs ou risquant des projections est interdite !

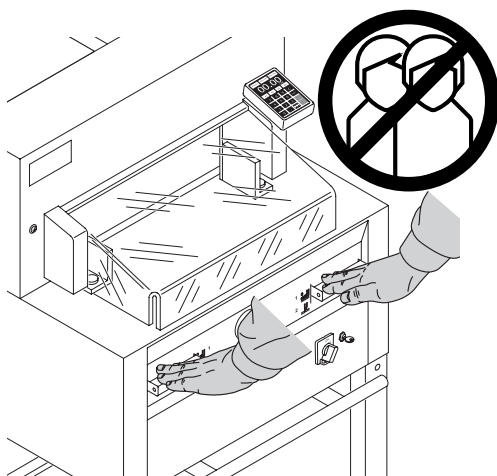
Consignes de sécurité / Utilisation conforme



Ne pas utiliser d'aérosols de substances inflammables à proximité du massicot !



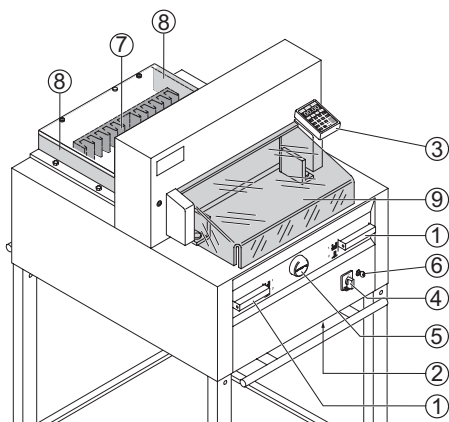
Ne pas utiliser de détergents inflammables.



Utilisation conforme

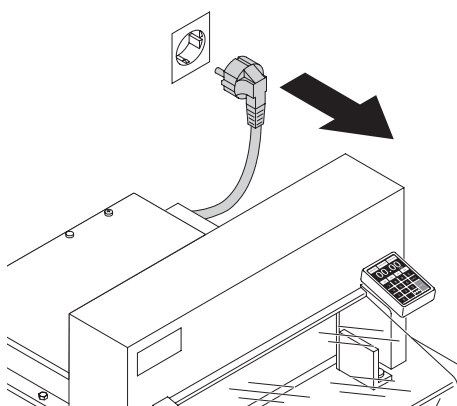
Ce massicot est destiné à couper des piles de papier à des formats précis. Un seul opérateur à la fois est autorisé à utiliser le massicot !

⚠ Attention ! La présence de trombones ou d'objets semblables risque de provoquer l'endommagement du couteau.

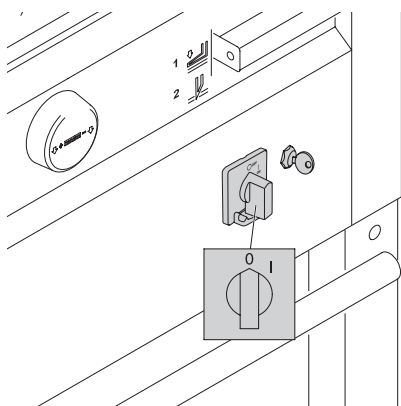


Eléments et commandes

- ① Commande bi-manuelle
Descente de presse et déclenchement de la coupe
- ② Disjoncteur (Moteur lame/Moteur presse/
Butée arrière)
- ③ Commande programmable butée arrière
- ④ Interrupteur principal
- ⑤ Bouton moleté électronique pour le réglage de la butée arrière
- ⑥ Interrupteur à clé
- ⑦ Butée arrière
- ⑧ Butées latérales
- ⑨ Carter transparent avant

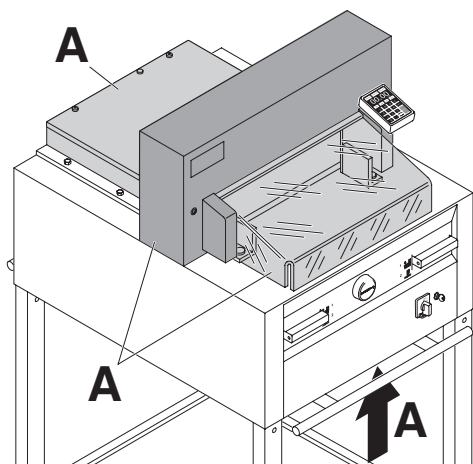


Débrancher l'appareil avant toute intervention ou démontage de panneaux !

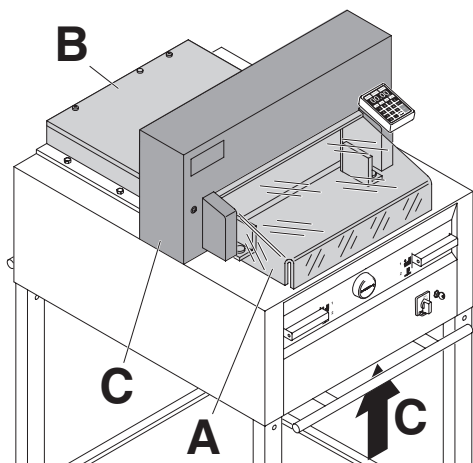


Le remplacement de la réglette ou de la lame ne peuvent se faire que lorsque l'interrupteur principal est en position d'arrêt !

Consignes de sécurité

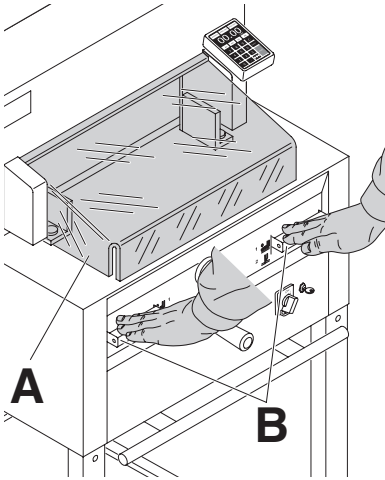


Tous les éléments du massicot présentant un risque quelconque, sont recouverts de protections, panneaux ou carters (A) !

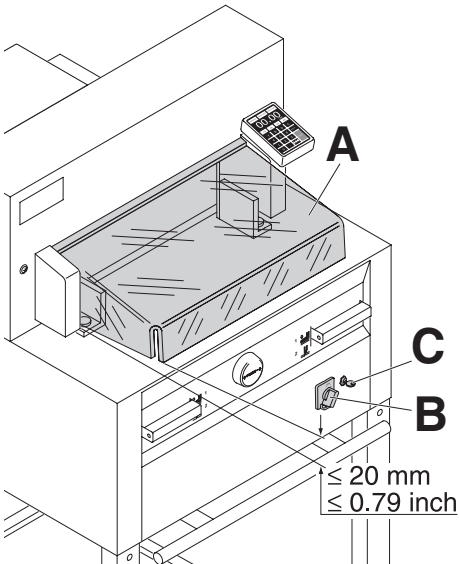


Utiliser le massicot sans ses dispositifs de sécurité - carter de protection avant (A), carter de protection arrière fixe (B) et panneau de protection (C) - est strictement interdit !

Consignes de sécurité



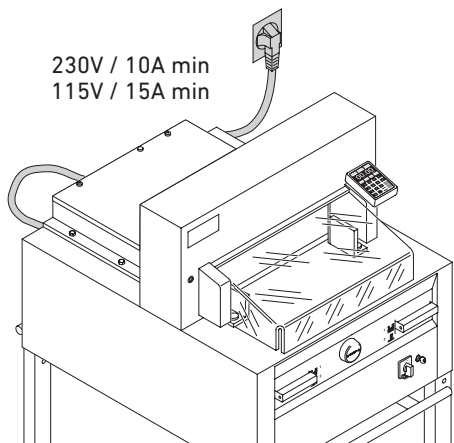
En ce qui concerne les éléments de coupe en mouvement, un carter transparent (A) et une commande bi-manuelle temporisée (B) vous en protègent !



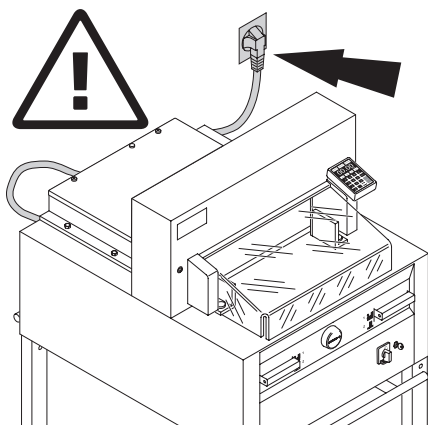
Avant tout travail avec la machine et après tout changement de lame, vérifier les systèmes de sécurité : carter de protection avant (A) (la distance entre la table et le capot doit être inférieure à 20 mm), interrupteur principal (B) et interrupteur à clé (C) !

Consignes de sécurité

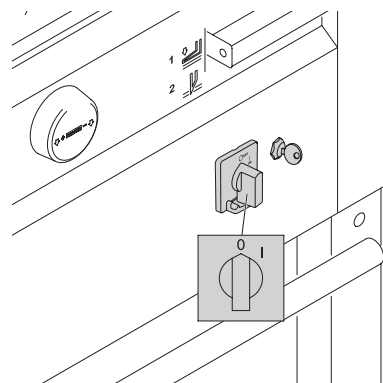
230V / 10A min
115V / 15A min



Respecter l'alimentation électrique indiquée. Le raccordement à un conducteur de protection doit être garanti !

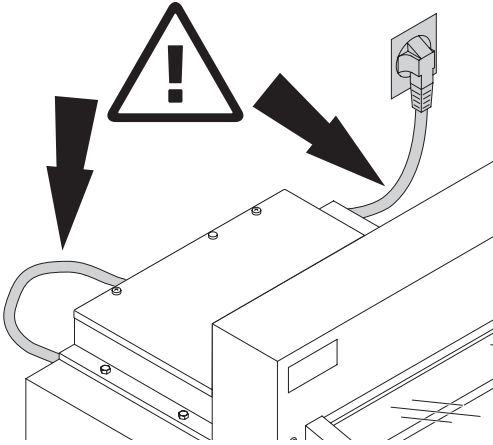


Ménager un accès libre à la prise de courant !

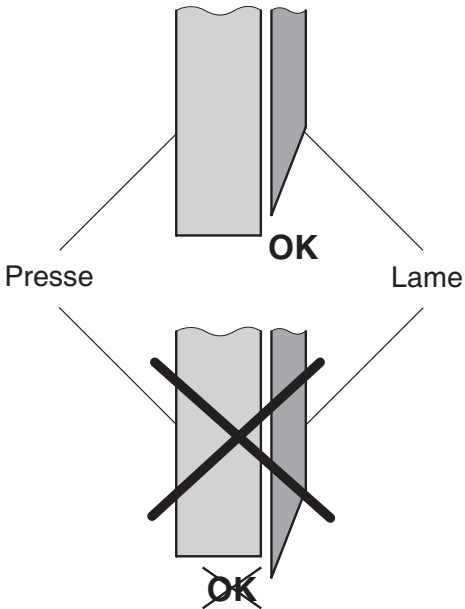


Couper l'alimentation en cas de non-utilisation prolongée (interrupteur principal sur "0").

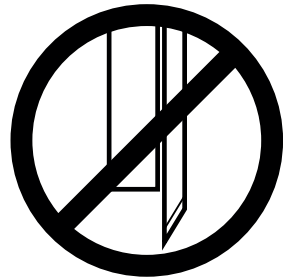
Consignes de sécurité



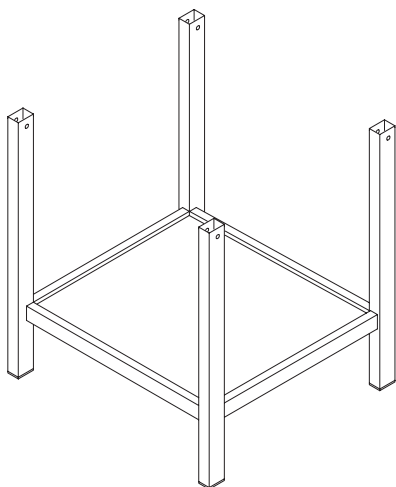
Protéger le câble d'alimentation secteur de toute chaleur et de tout contact avec des produits diluants ou des bords tranchants !



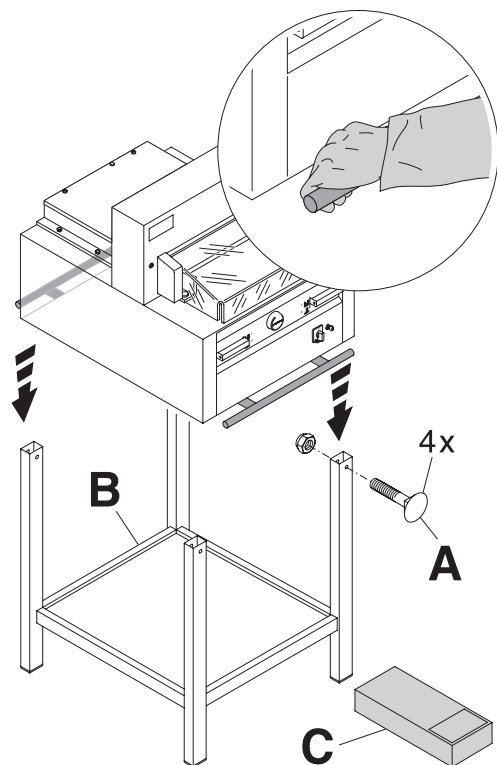
⚠ Danger! La lame doit toujours être recouverte par la presse



Montage

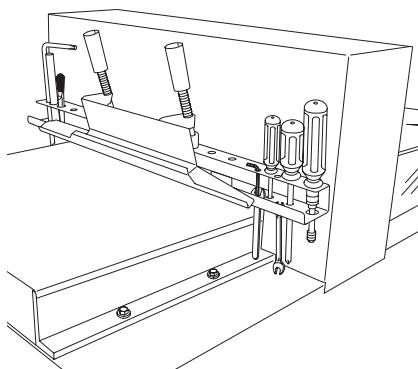


Enlever le stand métallique de la palette.

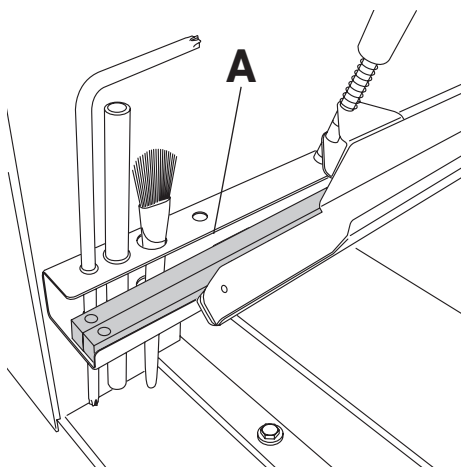


Avec l'aide de quatre personnes, soulever le massicot de la palette et le poser sur le stand métallique.
Fixer le massicot à l'aide des quatre boulons (A). Placer la tablette de dépose papier (B) dans le stand (pièces et outils dans la trousse à outillage C).

Montage

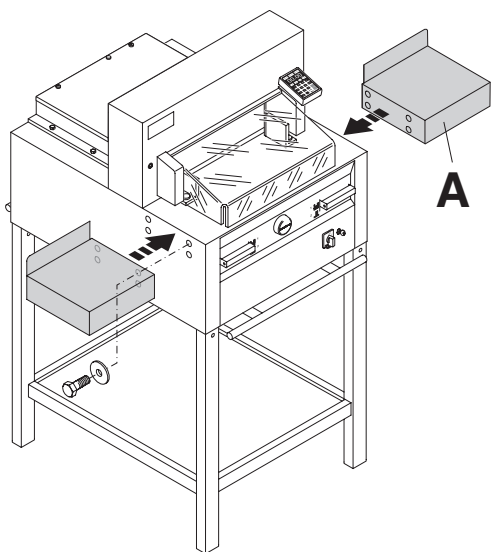


Les outils peuvent être placés dans le porte-outils se trouvant à l'arrière.



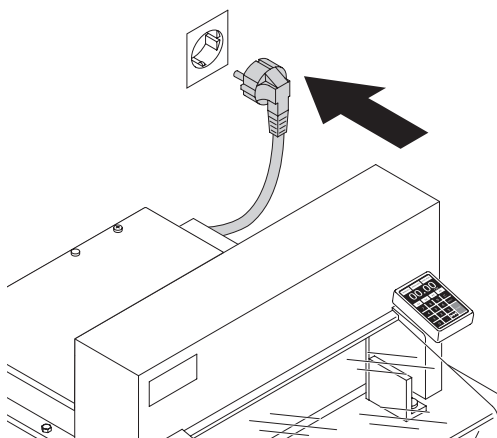
Les réglettes (A) peuvent être mises dans le porte-outils.

Montage / Mise en service

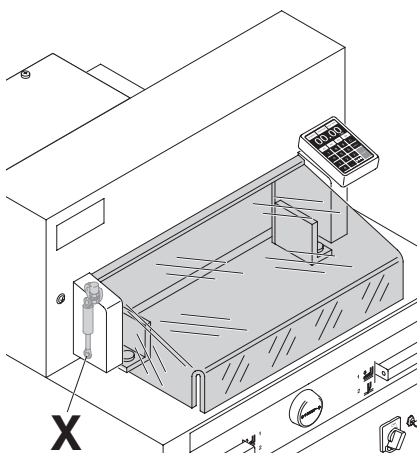
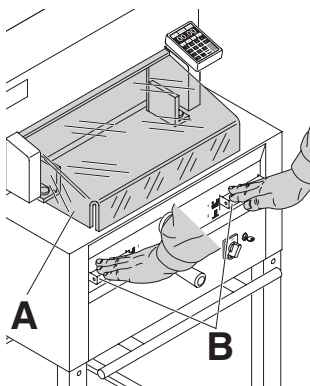
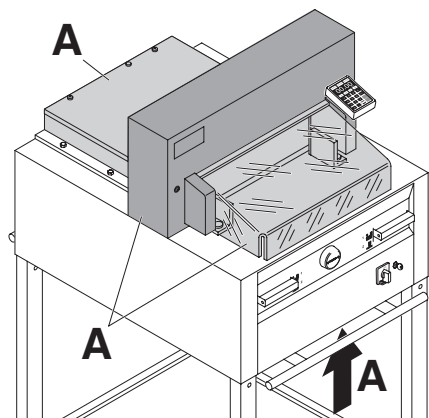


En option, deux tables (A) latérales (gauche et droite) sont disponibles (No. 9000 528).

Mise en service



Brancher le cordon d'alimentation du massicot à la prise secteur.
Le massicot doit être branché à une prise à part.

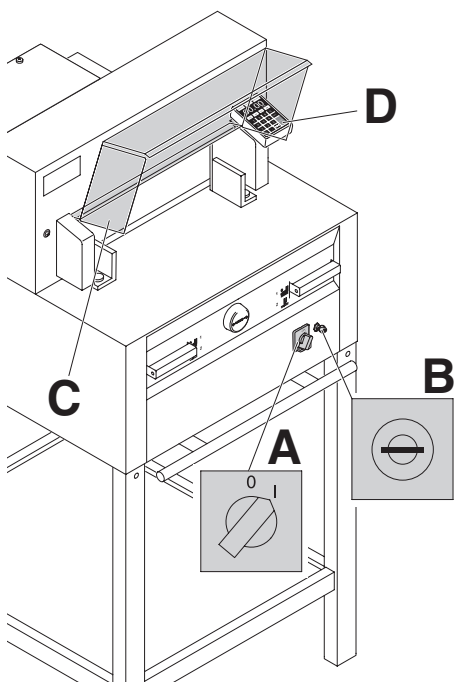


Tout travail sur le massicot ne peut commencer que lorsque les instructions d'utilisation et les consignes de sécurité ont été bien comprises. Avant tout travail de coupe, contrôler le bon fonctionnement de tous les systèmes de sécurité :


- (A) Tous les panneaux et carters doivent être en place.
- (B) La coupe ne doit se déclencher que lorsque le carter avant est fermé et que les deux boutons de la commande bi-manuelle sont actionnés en même temps.
- Le carter de protection avant ne doit pas se refermer tout seul (sinon remplacer l'amortisseur X).

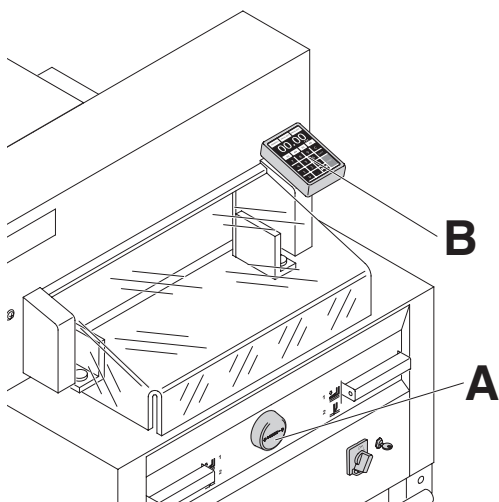
Il est recommandé de tenir un cahier d'entretien.

Mise en service



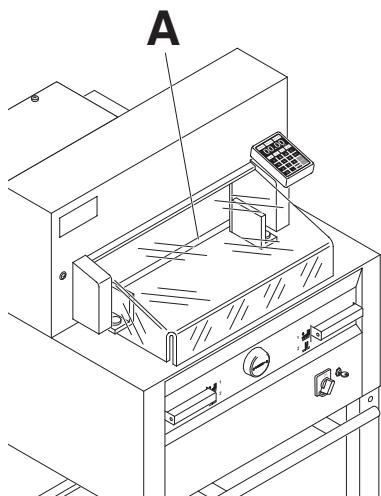
Basculer l'interrupteur principal sur "I" (A).
Introduire la clé de contact et la tourner vers la droite (B). Ouvrir le carter avant (C).
Le massicot est maintenant prêt à travailler.

Appuyer sur la touche  (D).
(la butée arrière se déplace vers le point de référence).

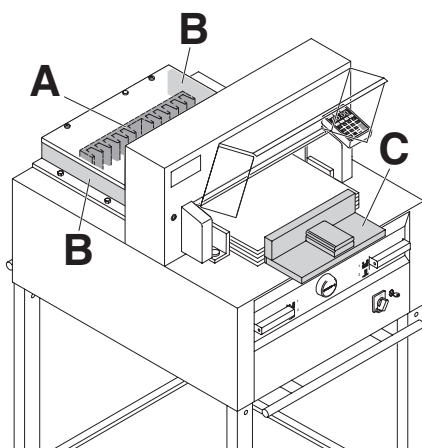


Le réglage à la dimension voulue est obtenu manuellement grâce au déplacement du bouton moleté (A) ou automatiquement, par l'intermédiaire de la commande (B) et la programmation des dimensions souhaitées. La dimension est affichée sur l'écran de la commande (en cm ou pouces) (B).

Utilisation



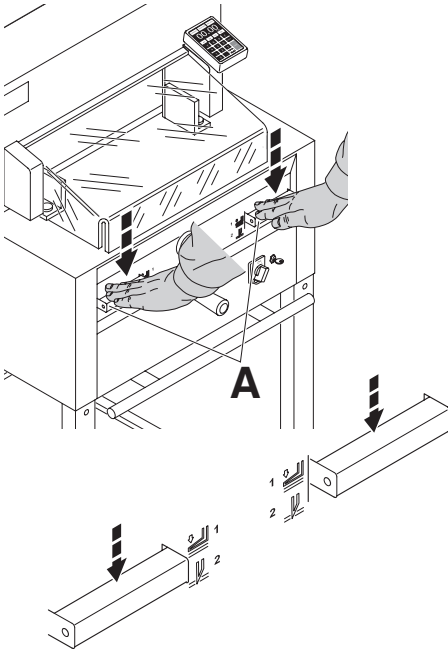
Affichage de la coupe par rayon lumineux optique (A).
La lame coupe sur le bord avant du rayon lumineux. À n'utiliser que lorsqu'il n'est pas nécessaire de couper une dimension précise.



La pile de papier peut être placée contre la butée arrière (A) et contre la butée latérale gauche ou droite (B).
Utilisez l'équerre d'empilage (C), fournie pour déplacer la pile de papier.

Remarque : Avant chaque coupe, placez la pile de papier contre la butée arrière à l'aide de l'équerre d'empilage.

Utilisation



La pression se produit automatiquement lorsque la coupe est déclenchée.

Les documents papier peuvent aussi être pressés avant. Descente de presse et coupe sont déclenchées grâce aux éléments de réglage (A) situés à l'avant du massicot.

L'utilisateur a deux modes d'activation :

1. uniquement descente de la presse
2. descente de presse et coupe automatiques

Touche position 1



= **Descente de presse (pression)**
Appuyer simultanément sur les 2 éléments de réglage position 1.



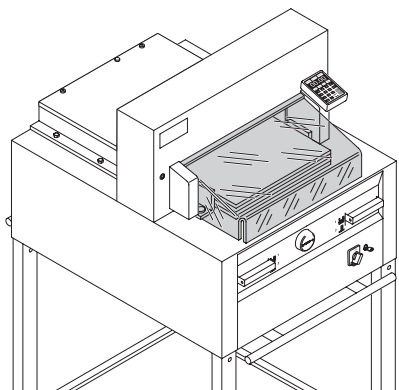
= **Retour de presse**
Appuyer à fond sur l'une des éléments de réglage pour faire remonter la presse

Touche position 2

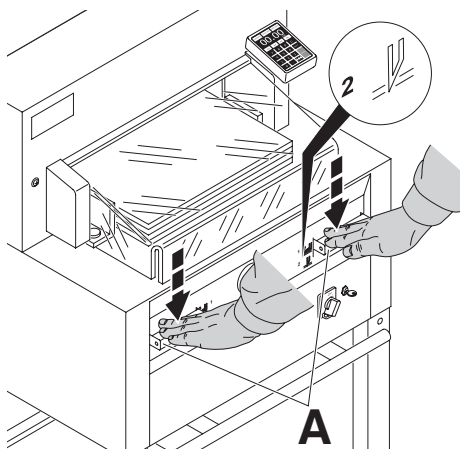


= **Coupe et pression automatiques**
Appuyer simultanément sur les 2 éléments de réglage position 2.

Utilisation

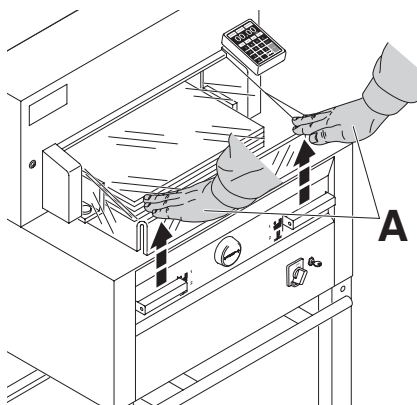


Fermer le carter de protection transparent.



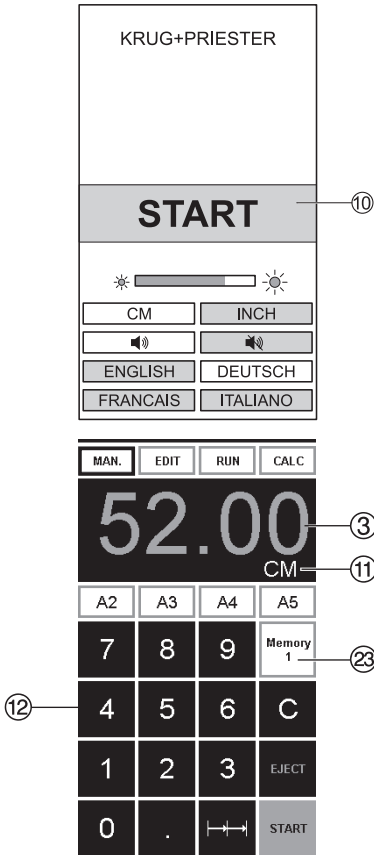
Déclencher la coupe :

Appuyer en même temps sur les deux éléments de réglage de la commande bi manuelle (A), et les maintenir jusqu'à ce que la coupe soit effectuée.



Terminer ou interrompre la coupe :

Relâcher les deux éléments de réglage de la commande bi-manuelle. (A)



Mise en marche du massicot

- Basculer l'interrupteur principal (4) sur "I".
Tourner l'interrupteur à clé (6) vers la droite.
START s'affiche
Les fonctions suivantes peuvent être modifiées :
Luminosité
Cm/pouces
Signal sonore touche clavier marche/arrêt
Langue.
- Appuyer sur la touche **START** (10) → la butée arrière (7) se déplace vers l'arrière et cherche le point de référence. Attendre qu'une mesure s'affiche sur la commande (3)
4855 = 45.00 cm, 17.717 inches
5255 = 52.00 cm, 20.472 inches
6655 = 61.00 cm, 24.016 inches
- Appuyer sur la touche (23) pour obtenir le format DIN ou les formats mémorisés.
Memory 1: A2, A3, A4, A5,
Memory 2: A6, A7, B3, B4
Memory 3:

--	--	--	--

Memory 4:

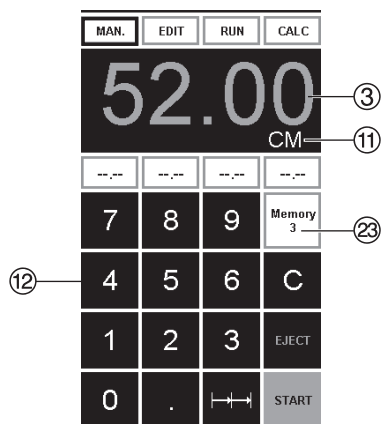
--	--	--	--

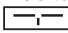
et en pouce
Memory 1: 4 ¼", 5 ½", 7", 8 ½"
Memory 2: 11", 12", 14", 17"
Memory 3:

--	--	--	--



Memory 4:

--	--	--	--




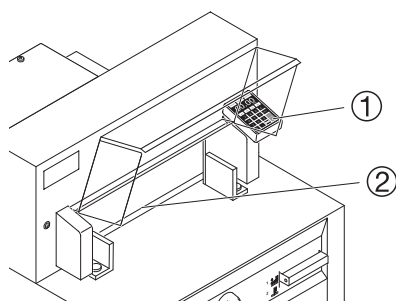
Mémoire 3 + 4 (mm et pouces) : aucune dimension mémorisée. Dans les champs concernés apparaissent les pointillés jusqu'à l'introduction de la première donnée qui restera mémorisée . **Les mesures mémorisées ne peuvent être effacées, mais écrasées par l'introduction d'autres données.**




Programmation mémoires 3 et 4

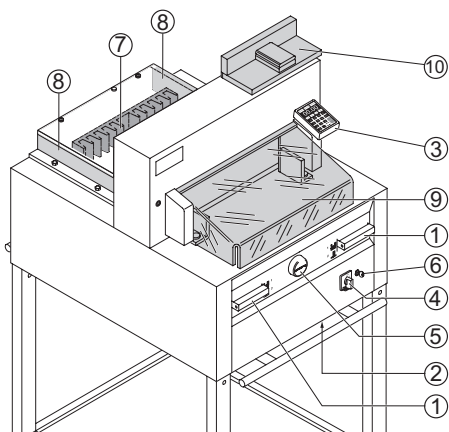
A l'aide de la touche  Memory sélectionner la mémoire 3 ou 4. Introduire les mesures souhaitées ou écraser les précédentes. Pour l'enregistrement, maintenir la touche  jusqu'à ce que le signal sonore se déclenche.

⚠ Attention !

Avant de programmer ou de couper à une dimension, vérifier que la bonne unité soit utilisée (cm ou pouces). Apparaît sur l'écran .



Après 30 minutes, la machine   se met en économie d'énergie. Sortie du mode « économie d'énergie » en appuyant sur une touche dans la zone du pavé numérique .



Déclencher la coupe

⚠ Avertissement!

- Avant de tourner la pile, déplacer la buté arrière vers l'avant
- Ne pas interrompre le mouvement de retour vers le haut de la lame
- Attendre que l'écran soit vert avant de déclencher une coupe
- La lame doit toujours être en position haute et protégée par la presse. Ne pas toucher la lame. (cf page 34).

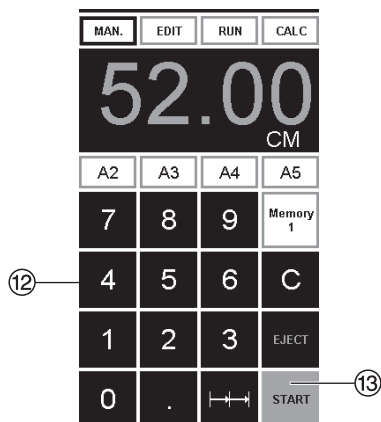
⚠ Risques de blessures!

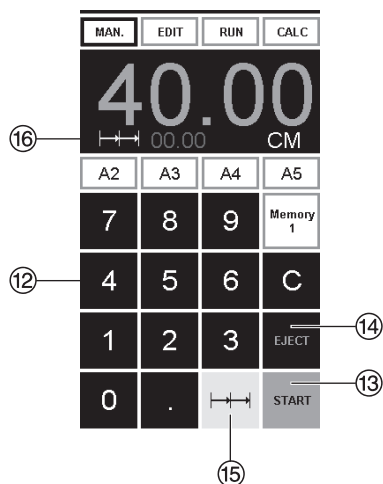
Couper à une dimension précise

- Appuyer sur **[MAN.]**.
- Entrer la dimension à l'aide du pavé numérique ⑫ → La dimension est indiquée en rouge
(Pour effacer une mauvaise dimension saisie, appuyer sur la touche **[C]**)
- Appuyer sur la touche **[START]** ⑬ → le déplacement vers la dimension entrée est déclenché → La dimension est indiquée en vert.
- Introduire le papier et le pousser contre les butées arrière ⑦ et latérale gauche ⑧ grâce au dispositif de taquage
- Fermer le carter de protection transparent ⑨.
- Déclencher la coupe.

Couper en fonction de repères

- Appuyer sur **[MAN.]**.
- Faire reculer la butée arrière grâce au bouton moleté ⑤
- Introduire le papier et le pousser contre les butées arrière ⑦ et latérale gauche ⑧ grâce au dispositif de taquage
- Tourner le bouton moleté ⑤ vers la droite jusqu'à aligner l'indicateur optique de la ligne de coupe sur les repères du papier
- Plus le bouton moleté est tourné vers la droite, plus le déplacement de la butée arrière s'accélère. Le retour rapide de la butée arrière n'est possible qu'en déplaçant le bouton moleté vers la gauche.
- Fermer le carter de protection transparent ⑨.
- Déclencher la coupe.






Fonction d'éjection

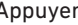
Si l'on appuie sur la touche **EJECT** ⑭ au lieu de la touche **START** ⑬ après avoir entré une dimension, la butée arrière se déplace d'abord vers l'avant pour faire sortir le papier, puis retourne à la dimension saisie grâce au pavé numérique.

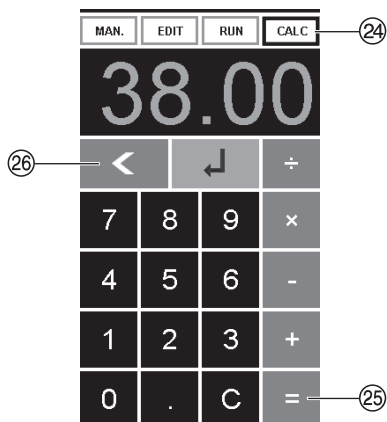
Fonction coupes répétitives

Entrer la dimension voulue sur l'écran ⑫.



- Démarrer à l'aide de la touche **START** ⑬
- Caler le papier contre la butée arrière ⑦.
- Appuyer sur la touche coupes répétitives  ⑮
- Le symbole coupes répétitives apparaît en haut à gauche ainsi que la dimension 00.00 ⑯
- Introduire les dimensions coupes répétitives (apparaissent en rouge)
- Appuyer sur **START** → : la butée avance de la dimension introduite
- Ce mode se répète après chaque coupe.

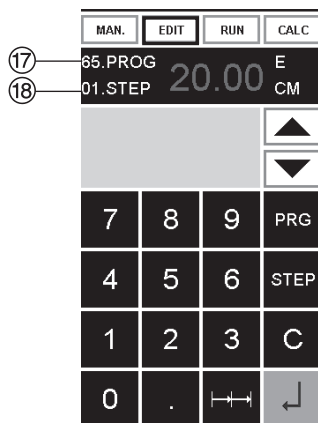
Arrêt de la fonction coupes répétitives

- Appuyer sur le symbole  ⑮ jaune. Le symbole coupes répétitives et les dimensions sont effacées.



Calculatrice

- En appuyant sur **CALC** ⑳, vous pouvez calculer les séquences demandées, par exemple $40 - 2$  ㉑ → ↓ la séquence demandé est sélectionnée.
- En appuyant sur  ㉒ vous pouvez changer au mode **MAN.**, à tout moment.



Programmation

Cette commande permet d'enregistrer jusqu'à 99 programmes comprenant chacun 99 positions. Une position correspond à une dimension précise. En rentrant dans un programme, il est possible d'évoluer parmi les différentes positions grâce aux touches ▼ ou ▲. Le premier chiffre sur l'écran de la commande correspond au numéro du programme 17. Le deuxième chiffre indique la position dans ce programme 18.

Coupe minimale :

4855 3.50 cm / 1.378 pouce

5255 3.50 cm / 1.378 pouce

6655 2.50 cm / 0.984 pouce

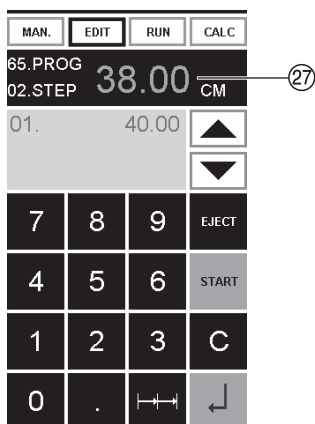
La position affichée peut être modifiée à tout moment. Les programmes restent aussi en mémoire lorsque la machine est hors tension.

Saisie d'un programme

- Appuyer sur **EDIT** → le texte suivant apparaît : "charger prog. n°"
- Introduire le numéro du programme 01 à 99 et valider par la touche Enter ↵ (touche supérieure 17) et l'écran = numéro du programme)
- Si une dimension s'affiche sur l'écran, ce programme est déjà utilisé, choisir un autre numéro de programme
- Séquence "01 step" 00.00 18 s'affiche (chiffre du bas 18 sur l'écran)
- Introduire les dimensions ou utiliser le bouton moleté 5
- Valider les dimensions avec Enter ↵, la séquence suivante s'affiche
- Introduire les prochaines dimensions et valider avec Enter ↵
- Appuyer sur **RUN** → pour utiliser le programme
- Appuyer sur Enter ↵
- Appuyer sur **START**
- Appuyer sur **MAN.** pour sortir du mode programme.

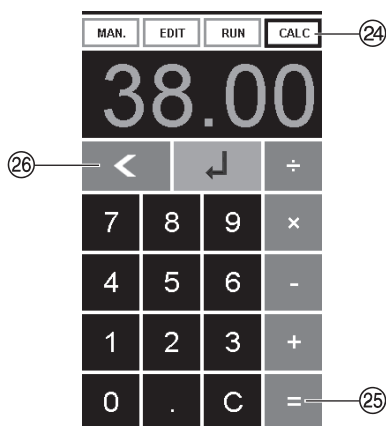
Effacement d'un programme

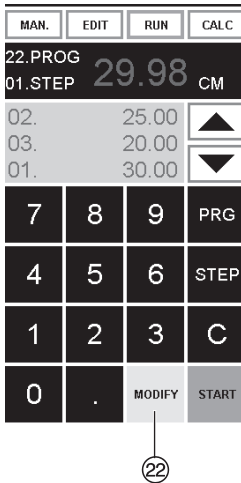
- Appuyer sur **EDIT**
- Appuyer sur la touche **PRG** jusqu'à l'affichage "Effacer prog. n°"
- Introduire le numéro du programme
- Appuyer sur ↵
- Appuyer sur ↵



Fonction calculatrice dans le programme

- Appuyez sur **EDIT**
- Entrez le numéro du programme
- Entrez la séquence N° 1 par exemple 40 cm
- Validez par ↵
- En appuyant sur **CALC** (24) vous pouvez calculer les séquences demandées, par exemple $40 - 2$ **☐** (25) → ↵, la séquence calculée 38 (27) a clignote.
- En appuyant en autre fois sur Enter ↵, la séquence calculée est mettre en mémoire correspondant à l'étape .
- En appuyant sur **☐** vous pouvez changer à la programmation **EDIT** à tout moment.





Adaptation d'un programme par rapport à des repères de coupe différents

- Appuyer sur **RUN** → "Charger prog. n°." s'affiche
- Entrer numéro du programme 01 ... 99 et valider en appuyant 2 x sur Enter. Procéder à la première coupe
- Déplacer la butée à l'aide du bouton moleté à l'endroit voulu
- Sur l'écran apparait **MODIFY** ²² et la cote clignote
- Appuyer sur **MODIFY** pour enregistrer
- Procéder à la coupe et tourner le papier selon besoin
- Si le repère de coupe devait être différent à la 2ème séquence, procéder de la même manière que décrit ci-dessus
- Cette correction ne peut s'effectuer que sur les 2 premières séquences
- En quittant ce mode **RUN** de programmation, vous retrouverez les valeurs initiales.

Annulation d'une position

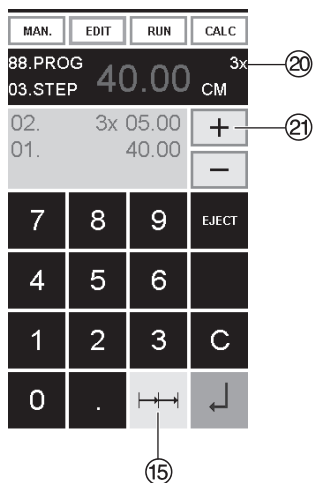
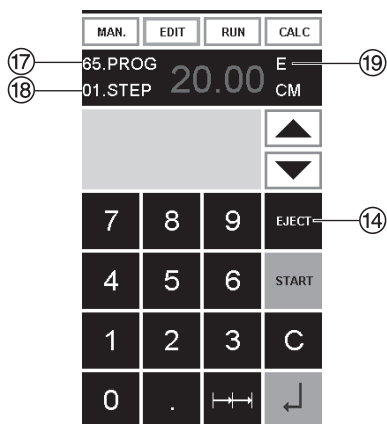
- Appuyer sur **EDIT**
- Entrer le numéro du programme
- Touche Enter. ↵
- Sélectionner la séquence à l'aide des touches b et j
- Appuyer sur la touche STEP jusqu'à l'affichage "Effacer étape n°"
- Appuyer 2 fois sur Enter ↵

Introduire une position

- Appuyer sur **EDIT**
- Sélectionner un programme
- Appuyer sur la touche STEP jusqu'à l'affichage "Insérer étape n°"
- Entrer le numéro de séquence ex. 02
- Confirmer avec Enter ↵
- Entrer une dimension
- Confirmer avec ↵
- La séquence de coupe peut être affichée à l'aide des touches ▲ et ▼

Remplacement d'une position

- Appuyer sur **EDIT**
- Sélectionner un programme, confirmer avec Enter ↵
- Appuyer sur la touche STEP jusqu'à l'apparition de l'affichage "Charger étape n°"
- Entrer le numéro de position ex 03
- Confirmer avec ↵
- Entrer une nouvelle dimension, confirmer avec Enter ↵.



Fonction d'éjection dans un programme

- Si dans un programme la première coupe est plus petite que la deuxième, par exemple 30 cm puis 40 cm, il est judicieux d'insérer une fonction éjection ⑱ après la première séquence de façon à ce que le papier soit poussé vers l'avant de la table.
- La fonction d'éjection peut être insérée à chaque séquence. Cette fonction est effectuée avant le déplacement de la butée à la cote voulue. Si une fonction d'éjection est programmée, elle apparaît par une lettre "E" ⑱ en haut à droite
- Insérer une fonction d'éjection dans un programme. Sélectionner le programme et accéder à la séquence à l'aide des flèches en haut ▲ et en bas ▼. Réintroduire la cote et appuyer sur la touche éjection ⑭ avant de valider par la touche enter ↵.

Exemple de programmation avec fonction d'éjection

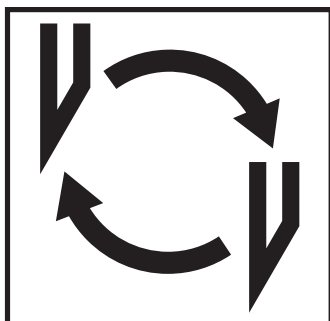
- Appuyer sur **[EDIT]**
- Insérer le numéro du programme, ex. 08
- Appuyer sur Enter ↵
- Introduire une première séquence à par exemple 30 cm
- Appuyer sur Enter ↵
- Introduire une deuxième séquence à par exemple 40 cm. Appuyer sur **[EJECT]** et valider par la touche Enter ↵.

Exécution d'un programme

- Appuyer sur **[RUN]**
- Insérer le numéro du programme
- Appuyer sur ↵
- Appuyer sur **[START]**, la butée se déplace à la cote voulue
- Positionner le papier
- Effectuer la coupe
- La butée arrière se déplace au pas de programme N° 2
- Effectuer la coupe.

Coupes répétitives dans un programme

- Appuyer sur **[EDIT]**
- Entrer le numéro du programme
- Entrer la séquence N° 1 par exemple 40 cm
- Valider par Enter ↵
- Appuyer sur « coupes répétitives » ⑮
- A l'aide de la touche ⑮ + ⑲ indiquer le nombre de coupes (max. 15) et introduire la cote répétitive
- Valider à l'aide de Enter ↵.



Si la qualité de coupe est altérée :

- Vérifier la profondeur de coupe (cf page 34).
- Vérifier la réglette (cf page 30).
- Affûter ou changer la lame (cf pages 26-34).

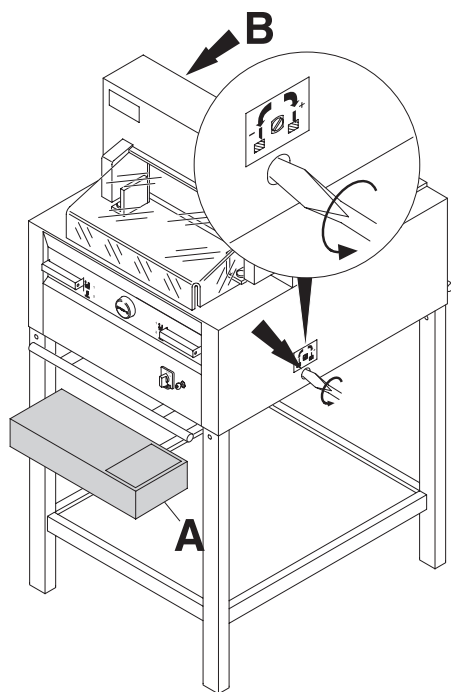
Lorsque la hauteur de lame est inférieure ou égale à 83 mm / 3,29 pouces, la lame ne peut plus être réaffûtée. Utiliser une lame neuve.

Les lames ne doivent être affûtées que dans des ateliers compétents.

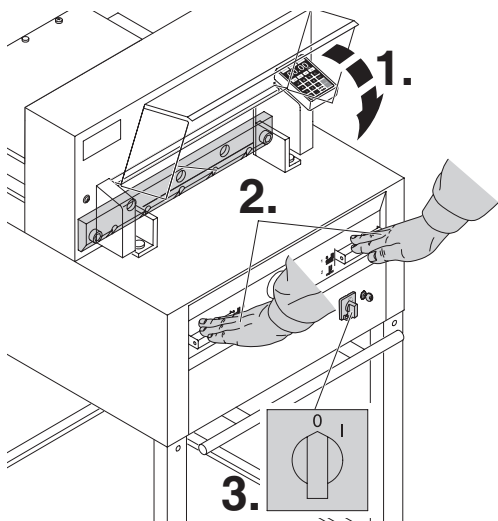
⚠ Danger! Risques de blessures !

La lame est très coupante. Elle ne doit pas être démontée ou transportée sans protections. De plus, seul un personnel qualifié peut changer la lame.

Changement de lame et de réglette



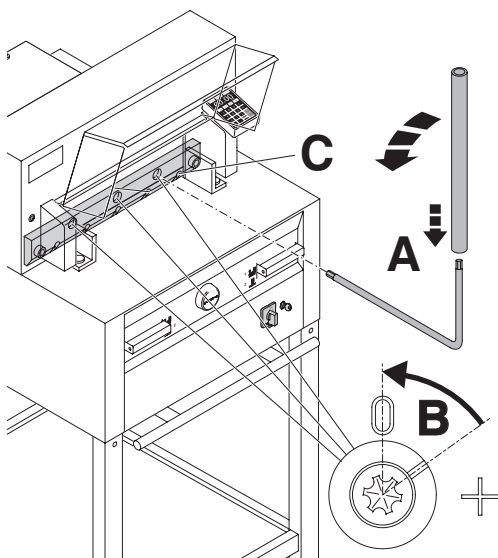
Desserrer (tourner vers la gauche) jusqu'à être en butée, la vis de réglage de la lame (tournevis dans trousse à outils (A) ou dans le porte-outils (B))



Refermer le carter avant (1.). Amener la lame en position basse (2.) et l'immobiliser dans cette position en maintenant appuyée une des deux touches de la commande bimanuelle.

Basculer ensuite l'interrupteur principal sur "0" (3.).

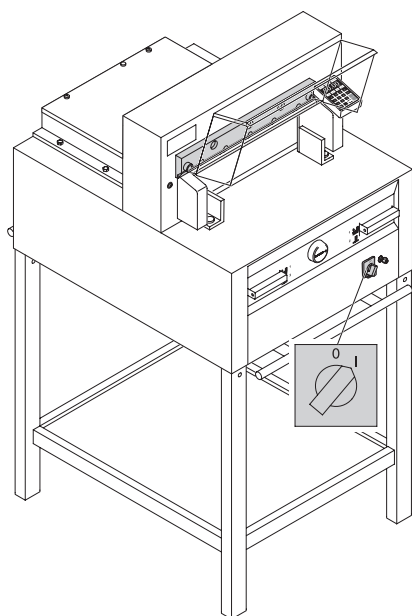
Changement de lame et de réglette



Tourner les 3 cames maintenant visibles à l'aide de la clé spéciale et du tube de prolongement (A) (outils dans la trousse à outillage), dans le sens contraire des aiguilles d'une montre. L'encoche doit s'aligner sur la position "0" (B).

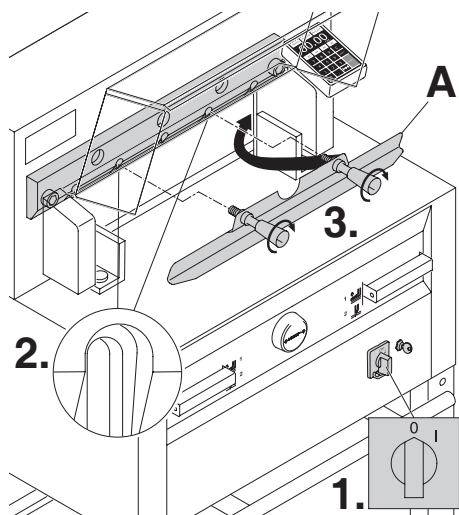
Uniquement pour 4855

Dévisser la vis de lame droite (C).

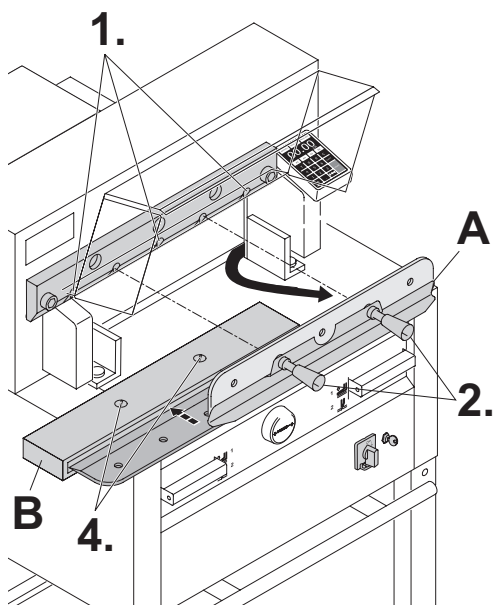


Enlever la clé spéciale. Refermer le carter avant. Basculer l'interrupteur principal sur "I" et attendre que la lame soit complètement remontée.

Changement de lame et de réglette

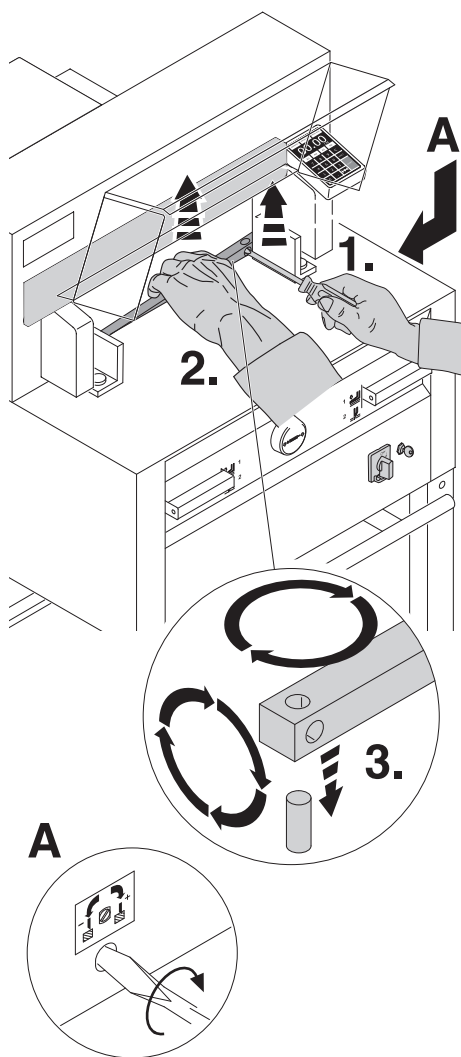


Basculer l'interrupteur principal sur "0". (1.)
Dévisser les deux vis de lame des trous oblongs ouverts (2.). Mettre en place le dispositif de changement de lame (A) et serrer énergiquement (3.).



Enlever les 2 ou 3 vis de lame (1.) restantes (2 vis sur 4855; 3 vis pour 5255 et 6655).
Desserrer prudemment les deux poignées (2.) du dispositif de changement de lame (A).
Dégager la lame par le bas (3.). Déposer la lame dans son étui de protection en bois (B) et la visser (4.).

Changement de lame et de réglette



Dégager la réglette avec un petit tournevis. Tourner la réglette ou bien la remplacer si nécessaire (la réglette peut être utilisée 8 fois).

Uniquement remplacement de réglette (sans changement de lame).

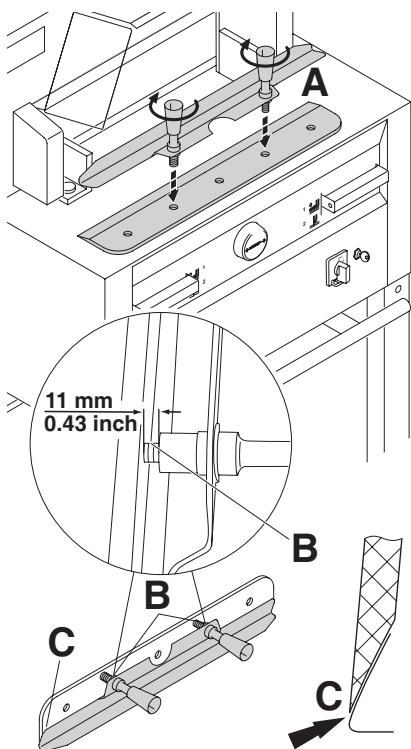
- Desserrer (tourner vers la gauche) jusqu'à être en butée, la vis de réglage de la lame (A). (Sinon la lame, lors de la première coupe, s'enfoncera trop profondément dans la réglette).
- Dégager la réglette (voir visuel en haut à gauche).
- Bien introduire la réglette retournée (côté non utilisé face à la lame), dans son emplacement gauche.

⚠ Danger ! Risques de blessures !

Essai de coupe après remplacement de réglette (sans changement de lame).

- Introduire du papier et déclencher la coupe.
- Si la feuille tout en-dessous de la pile n'est pas coupée sur toute sa longueur, tourner la vis de réglage (A) d'1/4 de tour vers la droite.
- Répéter ce processus jusqu'à ce que la feuille du dessous soit coupée sur toute sa longueur.

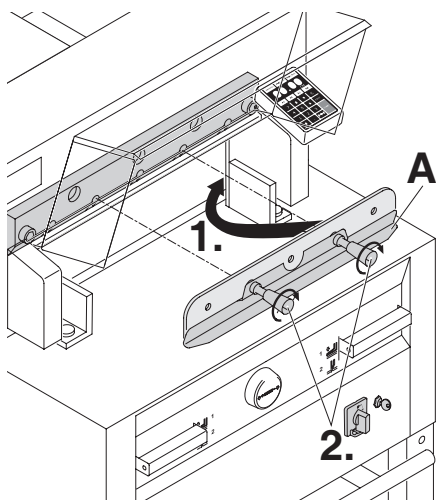
Changement de lame et de réglette



Sortir prudemment la lame de recharge de son étui. Visser les poignées du dispositif de changement de lame sur la lame neuve (A).

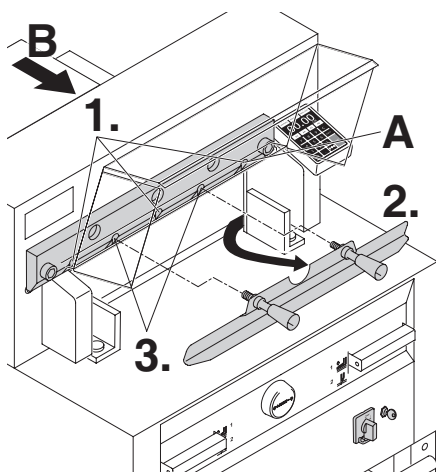
- Vérifier les écarts de 11 mm ou 0,43 pouces ! (B).
- La partie coupante de la lame doit être recouverte (C) !

⚠ Danger ! Risques de blessures !



Introduire la lame neuve avec le dispositif de changement de lame (A) dans le porte lame (le plus haut possible) (1.). Serrer les poignées pour bloquer la lame sur le porte-lame (2.).

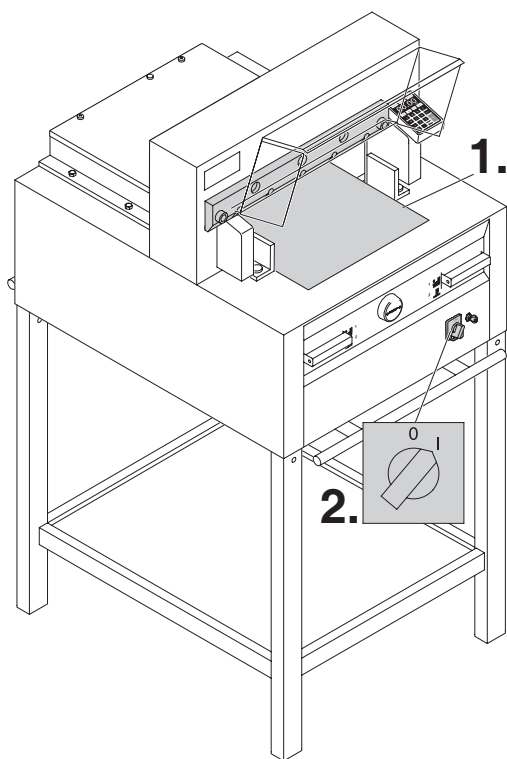
Changement de lame et de réglette



Visser en serrant légèrement 3 voire 2 (pour 4855) des 5 vis de lame (1.). Enlever le dispositif de changement de lame (2.) et visser en serrant légèrement les 2 vis de lame restantes (3.). Remettre le dispositif de changement de lame dans le porte-outils (B).

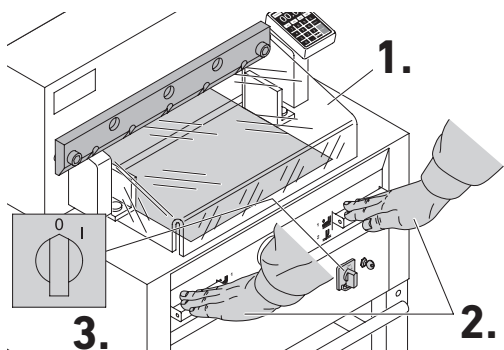
Uniquement pour 4855

La vis de lame (A), située à droite, est légèrement à visser lorsque la lame est en position basse.

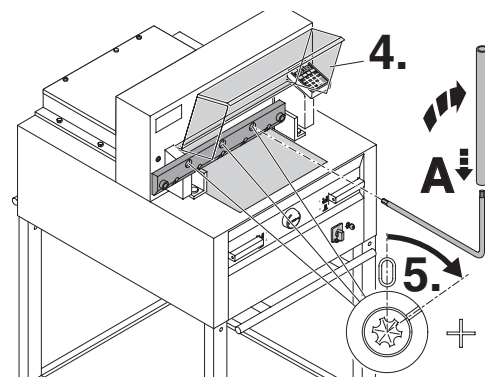


Vérifier qu'aucun outil ne se trouve sur le porte-lame ou dans le champ de la course de la lame et poser une feuille de papier sur toute la largeur de l'ouverture (1.)
Basculer l'interrupteur principal sur "I" (2.)

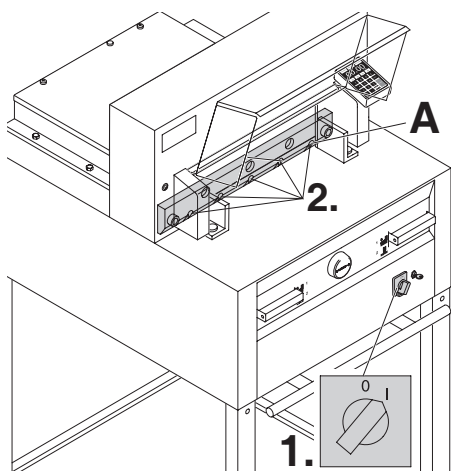
Changement de lame et de réglette



Refermer le carter avant (1.) Amener la lame en position basse (2.) et l'immobiliser dans cette position en maintenant appuyé un des deux boutons de la commande bi-manuelle, et en basculant l'interrupteur principal sur "0" (3.).

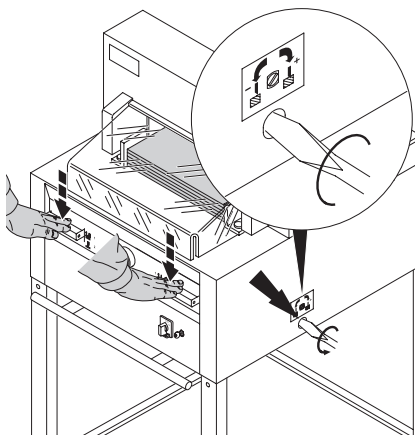


Rouvrir le carter avant (4.). A l'aide de la clé spéciale, tourner les 3 cames vers le bas (5.) jusqu'à ce que le papier soit coupé sur toute sa longueur (la lame doit se positionner parallèlement à la réglette, mais ne doit pas s'enfoncer trop dans celle-ci).



Basculer l'interrupteur principal (1.) en position "I". Après le retour de la lame en position haute, serrer énergiquement les 5 vis de lame.

Changement de lame et de réglette

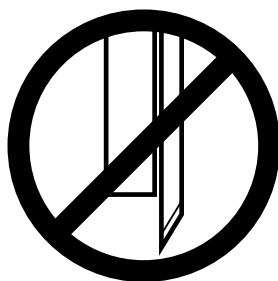
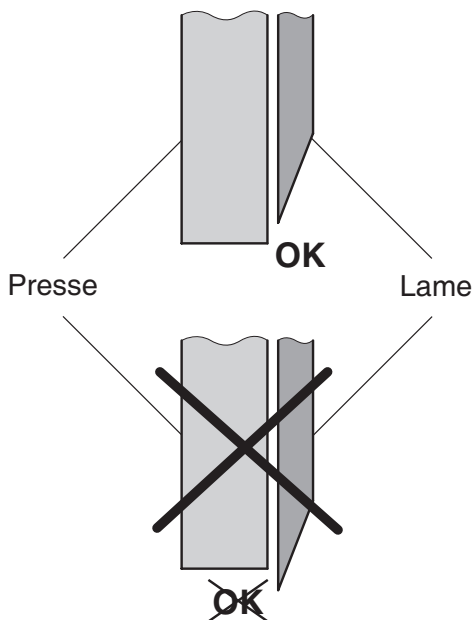


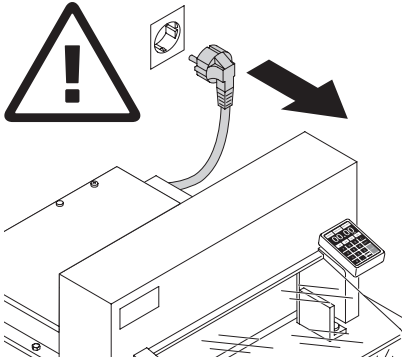
Couper une pile de papier pour tester la profondeur de coupe. Si la dernière ou plusieurs feuilles ne sont pas totalement coupées, tourner la vis de réglage de la profondeur de coupe (A) vers la droite, graduellement et toujours d'¼ de tour à la fois, jusqu'à ce que toutes les feuilles soient coupées.

(si la lame s'enfonce trop dans la réglette, la durée de vie de la lame s'en trouve considérablement réduite).

Attention lors du changement de lame !

⚠ Danger! La lame doit toujours être recouverte par la presse (voir schéma ci-dessous).





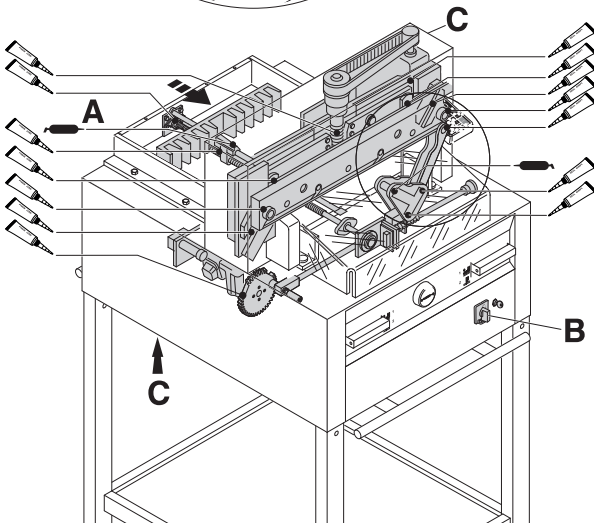
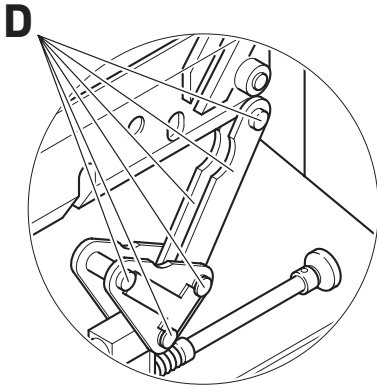
⚠ Danger ! Débranchez le massicot avant toute intervention et démontage de panneaux.

Les travaux d'entretien ne doivent être exécutés que par un personnel qualifié ayant reçu une formation adéquate.


Le support de la butée arrière (A) nécessite un graissage hebdomadaire avec la pompe à graisse (utiliser de la graisse spéciale pour les machines de découpe). Faire avancer la butée arrière tout à l'avant pour effectuer ce graissage. Tous les 6 mois, graisser tous les autres points de graissage (voir schéma cidessous). Pour effectuer cette opération, basculer l'interrupteur principal sur "0" (B). Enlever les plaques inférieures (C). (Outil dans la trousse à outillage).

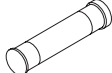
- Eliminer poussières et déchets de papier.
- Graisser la machine.
- Contrôler l'usure des 4 axes et des 2 bielles (D). En cas d'usure, contacter votre service après-vente.
- Remonter le massicot.

En cas d'utilisation de plus de 5 heures par jour, les travaux d'entretien doivent être effectués plus souvent.

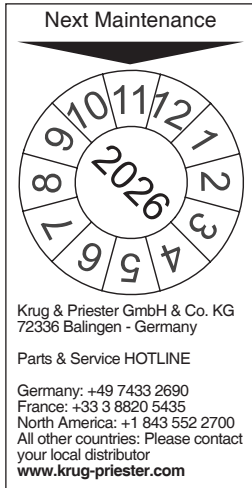


 /  = Points de graissage de la machine.

 No. 9000 625

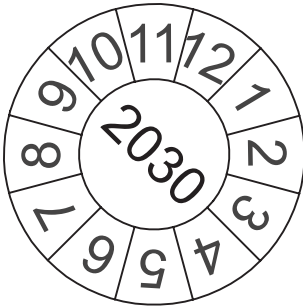
 No. 9800 933

 No. 9001 828



Entretien annuel

Pour garantir la sécurité et éviter des pannes précoces, nous vous recommandons un contrôle annuel de la machine par un technicien qualifié.

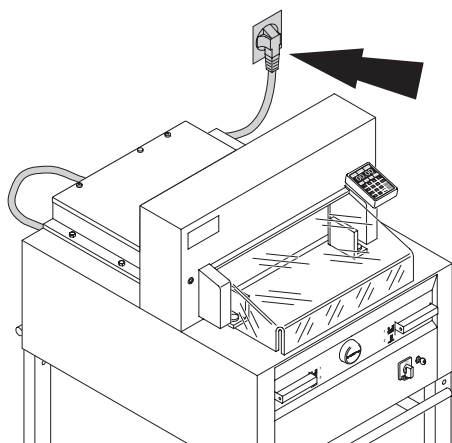


Vérifications de sécurité

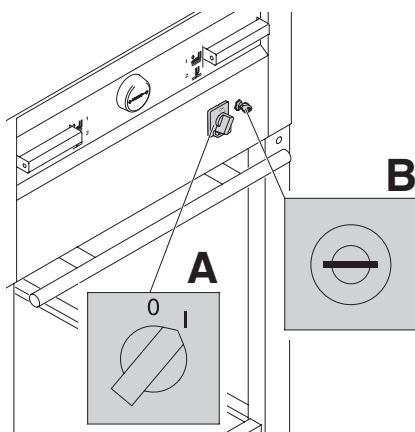
Sont en vigueur, les règlements de sécurité du pays où la machine est utilisée.
Le fabricant recommande de faire effectuer un contrôle de sécurité tous les 5 ans, par un organisme autorisé.



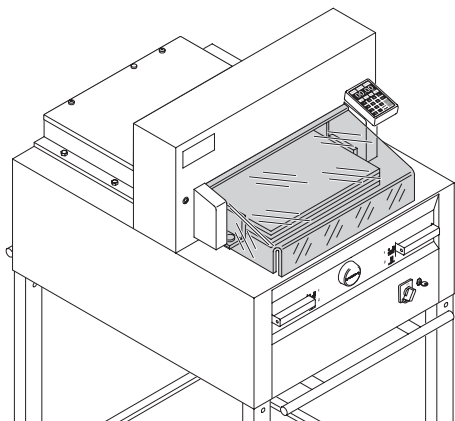
Le massicot ne fonctionne pas !



La prise est-elle branchée au secteur ?

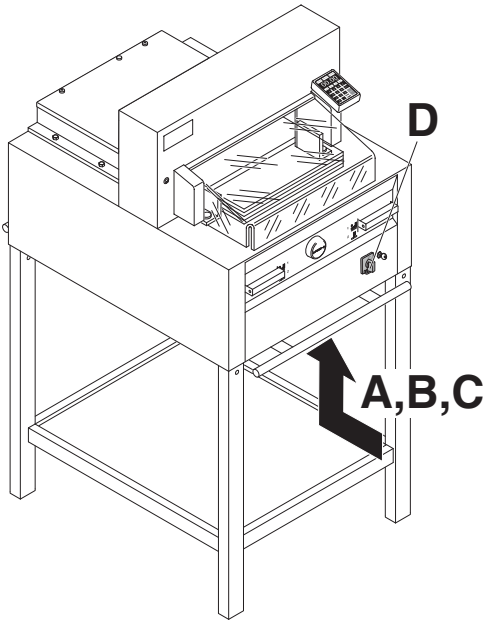


L'interrupteur principal est-il sur "I"? (A.)
L'interrupteur à clé est-il activé ? (B.)
(tourner la clé sur la droite)
Déclenchement de la coupe.
(cf page 17)



Déclenchement de la coupe impossible :

- Si le carter avant est ouvert,
le fermer.
- Et s'il est fermé,
**l'ouvrir et le refermer à nouveau
(vérification de la sécurité carter).**



La machine s'éteint :

- Utilisation trop intensive de la machine. Le disjoncteur (A) ou (B) saute. (temps de refroidissement d'environ 1 mn; réenclencher le disjoncteur (A) ou (B)).
- La machine / le moteur surchauffe. Éteindre la machine avec l'interrupteur principal (D) et la laisser refroidir pendant environ 30 minutes.
- La machine est bloquée.
- La lame est émoussée. Résoudre l'incident; réenclencher le disjoncteur (A).
- La butée arrière est bloquée. Le disjoncteur (C) saute. Résoudre l'incident; réenclencher le disjoncteur (C).

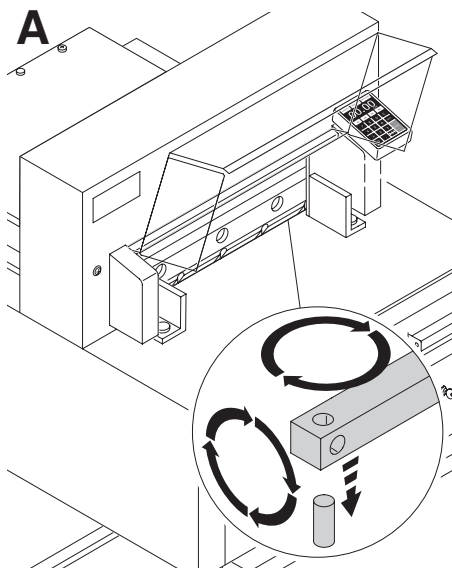
Le disjoncteur de sécurité :



A = Moteur lame

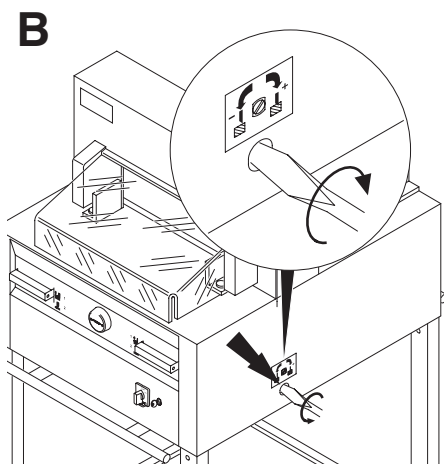
B = Moteur presse

C = Butée arrière



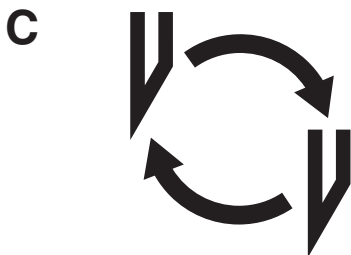
La dernière feuille de la pile n'est pas totalement coupée :

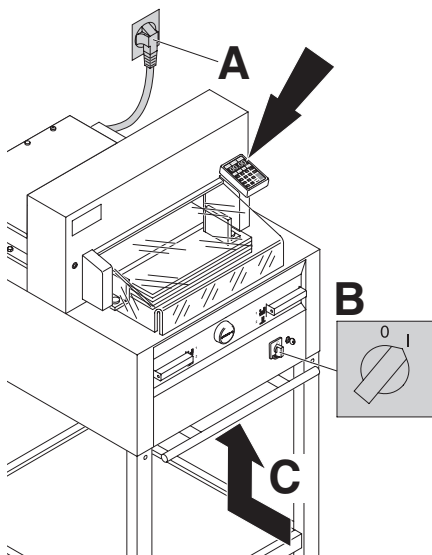
- Tourner ou retourner la réglette (A).
Si nécessaire, réajuster la profondeur de coupe de la lame (B).
(voir page 34).



La coupe n'est pas nette ou la lame se bloque dans la pile de papier :

- Changer la lame (C) (voir pages 26 - 34).



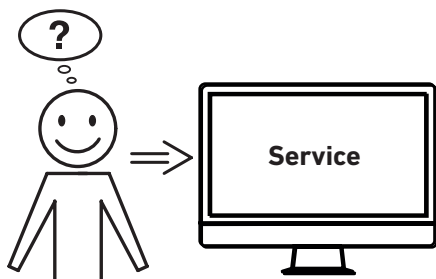


Plus d'éclairage de la commande :

- Le massicot est-il branché? (A)
- L'interrupteur principal est-il sur "I"? (B)
- Réenclencher la sécurité (C).
- Vérifier le fusible principal !

Après 30 minutes, l'écran se met en économie d'énergie.

Sortie du mode « économie d'énergie » en appuyant sur une touche dans la zone du pavé numérique ⑫.

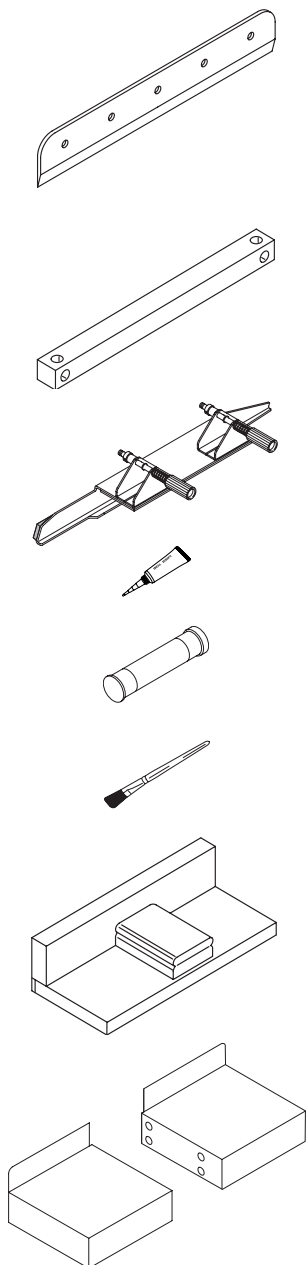


La coupe ne se fait pas malgré le fonctionnement du moteur :

- Sécurité réducteur activée.

Aucune des solutions proposées ici ne peut vous aider ?

- Contact : Service
- www.krug-priester.com
 - service@krug-priester.com



Accessoires recommandés:

Lame de rechange

- réf. 9000 021 4855
- réf. 9000 130 5255
- réf. 9000 025 6655

Lame HSS de rechange

- réf. 9000 126 4855
- réf. 9000 131 5255
- réf. 9000 135 6655

Réglettes, le jeu de 6

- réf. 9000 022 4855 (rouge)
- réf. 9000 303 4855 (grise)
- réf. 9000 024 5255 (rouge)
- réf. 9000 305 5255 (grise)
- réf. 9000 026 6655 (rouge)
- réf. 9000 306 6655 (grise)

Dispositif de changement de lame ¹

- réf. 9000 523 4855
- réf. 9000 524 5255
- réf. 9000 526 6655

Tube de graisse ¹

- réf. 9000 625

Cartouche de graisse

- réf. 9800 933

Pinceau

- réf. 9001 828

Cale de taquage ¹

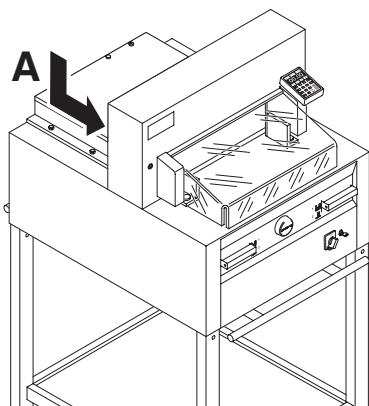
- réf. 9000 521

2 tablettes latérales

- réf. 9000 528

¹ Livré avec la machine

Données techniques



Données techniques:

- Alimentation: 230V/50Hz/1~, 120V/60Hz/1~
- Capacité de coupe, en hauteur: 80 mm
- Courant de fuite < 3,5 mA
- Diamètre câble d'alimentation min. 1,5 mm² (230 V)
- Type de câble AWG 12 (20A) (120V)

Les spécifications techniques se retrouvent sur la plaque signalétique apposée sur la machine (A). Un schéma électrique se trouve au sein du coffret électrique de la machine. Pour bénéficier de la garantie, la machine doit pouvoir être identifiée par sa plaque signalétique.

	Longueur de coupe mm	Profondeur de table mm	Encombrement mini (L X P X E) mm	Poids kg
4855	475	450	762* x 992** x 1296	228***
5255	520	520	860* x 1120** x 1293	252***
6655	650	610	992* x 1220** x 1293	302***

* avec tablettes latérales (Largeur)
4855 1349 mm

** avec tablettes latérales (Profondeur)
4855 992 mm

* avec tablettes latérales (Largeur)
5255 1436 mm

** avec tablettes latérales (Profondeur)
5255 1120 mm

* avec tablettes latérales (Largeur)
6655 1565 mm

** avec tablettes latérales (Profondeur)
6655 1220 mm

*** avec tablettes latérales 4855 237 Kg

*** avec tablettes latérales 5255 261 Kg

*** avec tablettes latérales 6655 311 Kg



Ces machines ont été approuvées par un organisme indépendant et sont conformes aux directives 2006/42/EG et 2014/30/EG.

Niveau sonore :

Selon les normes EN 13023 : 72,5 db (A)



Sous réserve de modifications techniques.



I.T.E. Listed 802 D





La société Krug + Priester dispose des certifications suivantes :

- Système de management de la qualité selon DIN EN ISO 9001
- Système de management de l'environnement selon DIN EN ISO 14001
- Système de management de l'énergie selon DIN EN ISO 50001



Déclaration de conformité CE

Déclaration de conformité CE

- Par la présente, nous déclarons que

	GS-ID No.	UL-ID No.
4855	11485501	10485002
5255	11525501	10522102
6655	11665501	10655002

- sont conformes aux dispositions pertinentes suivantes

2006/42/EG:

EC Directives machines.

2014/30/EG:

EMV directives compatibilité électromagnétique.

2011/65/EU, 2015/863/EU

RoHS directives.

- Normes harmonisées utilisées, notamment

**EN 60204-1; EN 1010-1; EN 1010-3; EN 55014-1; EN 55014-2;
EN 61000-3-2; EN 61000-3-3; EN ISO 12100; EN 61496-1; EN 61496-2;
EN ISO 13857; EN ISO 11204; EN 13023; EN ISO 13849-1;
BS EN 60204-1; BS EN 1010-1; BS EN 1010-3; BS EN 55014-1; BS EN 55014-2;
BS EN 61000-3-2; BS EN 61000-3-3; BS EN ISO 12100;
BS EN ISO 13857; BS EN ISO 11204; BS EN 13023; BS EN ISO 13849-1**

11.02.2022

Date

Représentant autorisé pour la documentation technique



Krug & Priester GmbH & Co. KG
Simon-Schweitzer-Str. 34
D-72336 Balingen (Germany)

Daniel Priester
- Directeur général -

Notes :

