

Уничтожители бумаг
Asiakirjatuhoajat
Niszczarki dokumentów
Destruidoras de documentos

RUS Инструкция по
эксплуатации
FIN Käyttöohjeet
PL Instrukcja obsługi
P Manual de instruções

IDEAL 2604
IDEAL 2604-C/C
IDEAL 2604-SM/C
IDEAL 3103
IDEAL 3103-C/C
IDEAL 3803
IDEAL 3803-C/C
IDEAL 4002
IDEAL 4002-C/C



- Меры предосторожности • Turvallisuusohjeita •
- Środki bezpieczeŃstwa • Normas de segurança •

IDEAL 2604 • IDEAL 3103 • IDEAL 3803 • IDEAL 4002



- D** Bitte lesen Sie vor Inbetriebnahme der Maschine unbedingt diese Betriebsanleitung und beachten Sie die Sicherheitshinweise. Die Betriebsanleitung muss jederzeit verfügbar sein.
- GB** Please read these operating instructions before putting the machine into operation and observe the safety precautions. The operating instructions must always be available.
- F** Nous vous prions de lire attentivement le mode d'emploi avant d'utiliser la machine, et attirons votre attention sur les consignes de sécurité. Les instructions d'utilisation et les consignes de sécurité doivent toujours être disponibles. Les instructions d'utilisation et les consi.
- NL** Leest u voor de ingebruik name van het apparaat a.u.b. deze gebruiksaanwijzing goed door en neemt u de veiligheidsinstructies n acht. De gebruiksaanwijzing en de veiligheids-voorschriften moeten altijd binnen handbereik zijn.
- I** Per favore legga questo manuale di istruzione prima di mettere in funzione il distruggidocumenti e osservi le regole di sicurezza. Le istruzioni d'uso devono essere sempre disponibili.
- E** Le recomendamos lea las instrucciones antes de poner en funcionamiento esta máquina y cumpla las normas de seguridad. Las instrucciones de servicio y seguridad deben estar siempre disponibles.
- S** Läs igenom denna bruksanvisning innan ni startar maskinen. Var noga med säkerhetsföreskrifterna. Instruktionsmanualen måste alltid finnas tillgänglig.
- FIN** Lue nämä käyttö-ohjeet läpi ennenkuin käynnistät laitteen !
Noudata turvaohjeita. Käyttöohjeiden on oltava aina saatavilla.
- N** Lees gjennom denne bruksanvisningen før De tar i bruk maskinen
Vær oppmerksom på sikkerhetsforskriftene. Operatørmmanualen må alltid være tilgjengelig.
- PL** Proszę uważnie przeczytać instrukcję obsługi przed uruchomieniem urządzenia i stosować się do przepisów bezpieczeŃstwa. Instrukcje obsługi muszą być zawsze dostępne.
- RUS** Пожалуйста, прочитайте инструкцию по эксплуатации перед установкой аппарата, соблюдайте технику безопасности. Инструкция по эксплуатации должна находиться в доступном для пользователя месте.
- H** A gép üzembe helyezésé elött figyelmesen olvassa el a kezelési utasítást és tartsa be a biztonsági elírásokat. A kezelési utasításnak mindig elérhetőnek kell lennie.
- TR** Lütfen makineyi çalıştırmadan önce bu kullanma talimatlarını dikkatli bir şekilde okuyunuz ve belirtilen güvenlik önlemlerine uyunuz. Kullanma Talimatları her zaman kullanıma hazır olmalıdır.
- DK** Før installation af maskinen bedes De venligst læse brugervejledningen brugervejledningen og være opmærksom på sikkerhedsanvisningerne. Brugervejledningen skal altid være tilgængelig.
- CZ** Prosím přečtete si instrukce k obsluze a dodržujte bezpečnostní upozornění. Návod k obsluze musí být vždy dostupný.
- P** Por favor leiam o manual de instruções antes de colocar a máquina em operação e vejiam as precauções de segurança. As instruções de operação deverão estar sempre disponíveis.
- GR** ΠΑΡΑΚΑΛΩ ΔΙΑΒΑΣΤΕ ΤΙΣ ΟΔΗΓΙΕΣ ΧΡΗΣΕΩΣ ΚΑΙ ΤΙΣ ΠΡΟΦΥΛΑΞΕΙΣ ΑΣΦΑΛΕΙΑΣ ΠΡΙΝ ΒΑΛΕΤΕ ΤΟ ΜΗΧΑΝΗΜΑ ΣΕ ΛΕΙΤΟΥΡΓΙΑ. ΟΙ ΟΔΗΓΙΕΣ ΧΡΗΣΗΣ ΠΡΕΠΕΙ ΝΑ ΕΙΝΑΙ ΠΑΝΤΑ ΔΙΑΘΕΣΙΜΕΣ.
- SLO** Prosimo preberite navodila za uporabo ter upoštevajte varnostna opozorila preden zaženete napravo. Navodila naj bodo vedno pri roki.
- SK** Starostlivo si preštudujte tento návod na obsluhu pred uvedením stroja do prevádzky a najmä bezpečnostné predpisy. Držte tento návod na obsluhu na dostupnom mieste.
- EST** Palun lugege enne masina käivitamist käesolevat kasutusjuhendit ning järgige ohutusnõudeid. Kasutusjuhend peab alati käepärast olema.
- CHI** 使用機器前，請閱讀此操作指引，並留意安全守則
操作手冊必須是經常可用的。
- UAE** والامان الوقاية تعليمات ملاحظة نرجو كما الماكينة بتشغيل البدء قبل التشغيل تعليمات قراءة نرجو ا
لا بد من وجود تعليمات التشغيل دائما



- D** Keine Bedienung durch Kinder!
GB Children must not operate the machine!
F Pas d'utilisation par un enfant!
NL Geen bediening door kinderen!
I Non lasciare utilizzare il tagliacarte a bambini!
E No dejar que la utilicen los niños!
S Installera maskinen utom räckhåll för barn!
FIN Asentakaa laite lasten ulottumattomiin!
N Installer maskinen utenfor rekkevidde for barn!
PL Dzieciom nie wolno obsługiwać urządzenia!
RUS Не допускайте детей к пользованию аппаратом!
H Gyerekek a gépet nem kezelhetik
TR Makinayı Çocuklar Kullanmamalıdır.
DK Må kun betjenes af voksne
CZ Stroj nesmí být obsluhován dětmi
P As crianças não devem trabalhar com a máquina!
GR ΑΠΑΓΟΡΕΥΕΤΑΙ Η ΧΡΗΣΗ ΑΠΟ ΠΑΙΔΙΑ.
SLO Otroci ne smejo uporabljati naprave
SK So strojom nesmú pracovať deti!
EST Lapsed ei tohi masinat kasutada!
CHI 勿让儿童使用机器!
UAE يجب علي الأطفال عدم تشغيل الماكينة.



- D** Nicht in das Schneidwerk greifen!
GB Do not reach into the feed-opening of the cutting head!
F Ne pas introduire les mains dans le bloc de coupe!
NL Blijf buiten het bereik van de invoeropening!
I Non toccare il meccanismo di taglio (apertura di alimentazione)!
E No introducir la mano en la abertura de alimentación del cabezal de corte!
S Använd inte fingrarna i öppningen till skärverket!
FIN Älkää työntäkö sormia teräpakkaan!
N Bruk ikke fingrene i åpningen til skjæreverket!
PL Nie wkładać rąk pomiędzy głowice tnące!
RUS Не допускайте попадания рук в приемное отверстие режущей головки!
H Ne nyúljon a vágószerkezetbe!
TR Lütfen kesici kafaların çekme sürme ağızlarına dokunmayınız.
DK Hold fingere væk fra åbningen til skæreværket
CZ Nesahejte do vstupní šterbiny a nedotýkejte se rezacího mechanismu!
P Não mexer dentro da abertura de alimentação da cabeça de corte!
GR ΜΗΝ ΑΓΓΙΖΕΤΕ ΤΟΥΣ ΚΥΛΙΝΔΡΟΥΣ ΚΟΠΗΣ.
SLO Ne vtikajte prstov v odprtino rezalne glave
SK Nezasahujte rukami do priestoru medzi nožmi v rezacej hlave!
EST Ärge pange käätt lõikepea sõõduavasse!
CHI 机器操作时，切勿接触刀头入口！
UAE لا يجب الوصول أبدا إلى فتحة التغذية الخاصة برأس القطع.

IDEAL 2604 • IDEAL 3103 • IDEAL 3803 • IDEAL 4002



- D** Vorsicht bei langen Haaren!
GB Long hair can become entangled in cutting head!
F Attention aux cheveux longs !
NL Pas op met lang haar!
I Capelli lunghi possono entrare nella testa di taglio!
E Tener cuidado con el cabello largo puede enredarse en el cabezal de corte!
S Undvik långt hår i närheten av skärverket!
FIN Varokaa pitkien hiusten joutumista teräpakkaan !
N Vær forsiktig med langt hår i nærheten av skjæreverket!
PL Uwaga na długie włosy!
RUS Избегайте попадания длинных волос в механизм аппарата!
H Vigyázzon a hosszú hajra!
TR Uzun saçlara dikkat. Kesici kafalar tarafından içeri çekilebilir.
DK Undgå langt hår i nærheden af skæreværket
CZ Dlouhé vlasy mohou být zachyceny a vtaženy do rezacího mechanismu!
P O cabelo comprido pode ficar preso na cabeça de corte!
GR ΚΡΑΤΕΙΣΤΕ ΜΑΚΡΙΑ ΑΠΟ ΤΗΝ ΕΙΣΟΔΟ ΤΡΟΦΟΔΟΣΙΑΣ.
SLO Pazite da dolgi lasje ne pridejo med rezalne nože!
SK Dajte pozor, aby sa do rezacej hlavy nedostali dlhé vlasy !
EST Pikad juuksed võivad lõikepeasse kinni jääda!
CHI 切勿让长头发接近刀头!
UAE يجب الحذر من أن الماكينة قد تلتقط الشعر الطويل.



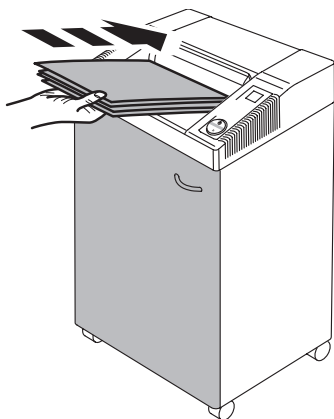
- D** Vorsicht bei Krawatten und langen Kleidungsstücken!
GB Take care of ties and other loose pieces of clothing!
F Attention au port de cravates et autres vêtements flottants !
NL Let op met stropdassen en andere losse kledingdelen!
I Attenzione alle cravatte e altre parti sporgenti di stoffa!
E Tener cuidado con las corbatas y todo tipo de prendas sueltas!
S Var aktsam med slipsar och andra lösa delar av klädsen!
FIN Varokaa solmiotanne ja muita pitkiä vaatekappaleitanne !
N Vær forsiktig med slips og løse klesplagg!
PL Uwagać na krawaty i inne luźne części garderoby!
RUS Остерегайтесь попадания галстука и других частей одежды!
H Vigyázzon a nyakkendőre és a logó ruházatra!
TR Lütfen Gravatt ve uzun giysi uzantılarına dikkat ediniz.
DK Undgå løse eller hængene klæder i nærheden af skæreværket
CZ Pozor na kravaty a volné součásti odevu!
P Cuidado com as gravatas ou outro tipo de roupa solta!
GR ΓΡΑΒΑΤΕΣ, ΚΡΕΜΑΣΤΑ ΡΟΥΧΑ ΚΑΙ ΚΟΣΜΗΜΑΤΑ.
SLO Pazite na kravato ali druge dele obleke, da ne pridejo med rezalne nože!
SK Dajte pozor, aby sa do rezacej hlavy nedostali kravaty resp. dlhé visiace predmety !
EST Olge ettevaatlik lipsude ja muude lahtiste riideesemetega!
CHI 小心领带和其它宽松衣物!
UAE ينبغي توخي منتهى الحذر عند وجود أربطة العنق أو غيرها من قطع الملابس المتدلّية.



- D** Vorsicht bei Schmuck!
GB Be careful of loose jewellery!
F Attention au port de bijoux !
NL Let op met halskettingen en andere juwelen!
I Attenzione ai gioielli!
E Tener cuidado con las joyas!
S Var aktsam med lst hngande smycken!
FIN Varokaa korujen joutumista terpakkaan!
N Vr forsiktig med lsthengende smykker!
PL Ostronie z biuteri!
RUS Будьте осторожны с длинными свисающими украшениями!
H Vigyzzon az kszerekkel!
TR Mcevherlerinizin uzun paralarına dikkat ediniz.
DK Undg lse smykker i nrheden af skrevrket
CZ Pozor na voln šperky!
P Cuidado com os colares!
GR ΚΙΝΔΥΝΟΣ ΤΡΑΥΜΑΤΙΣΜΟΥ.
SLO Pazite da nakit ne pade med rezalne noe!
SK Dajte pozor, aby sa dorezacej hlavy nedostali retiazky a podobn visiace predmety !
EST Olge ettevaatlik liikuvate ehetege!
CHI 注意所佩带饰物!
UAE ينبغي توخي منتهى الحذر عند وجود سلاسل المجوهرات المتدلية و غيرها.

- Меры предосторожности • Turvallisuusohjeita •
- Środki bezpieczeństwa • Normas de segurança •

IDEAL 2604 • IDEAL 3103 • IDEAL 3803 • IDEAL 4002

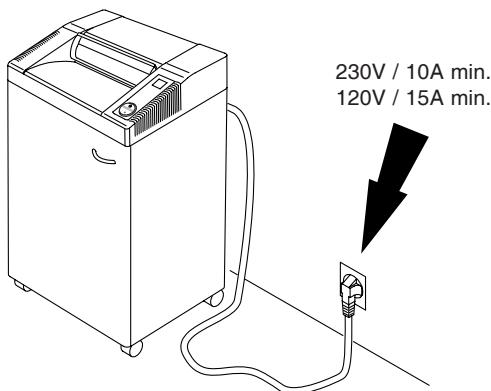


RUS Во время работы shreddера дверца должна быть закрыта!

FIN Tuhojaa käytettäessä oven on oltava kiinni!

PL Drzwiczki muszą być zamknięte w trakcie pracy niszcarki dokumentów!

P A porta deve estar fechada quando a máquina está em funcionamento.

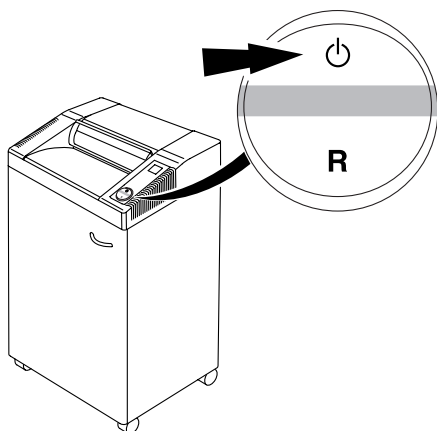


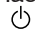
RUS Обеспечьте свободный доступ к розетке

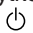
FIN Varmista, että virta pääsee kulkemaan vapaasti

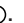
PL Zapewnić swobodny dostęp do gniazda zasilającego


P Certificar-se que existe acesso livre à ficha.



RUS Режим ожидания отключается через 1 час простоя. Зеленый  отключается.

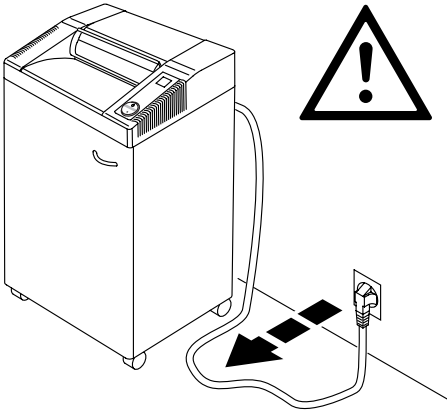
FIN Automaattinen valmiustila, joka kytkeytyy pois 1 tunnin päästä. Vihreä LED  merkkivalo ei pala.

PL Automatyczny przycisk stanu gotowości gotowości wyłącza urządzenie po 1 h/ Gaśnie zielona dioda LED .

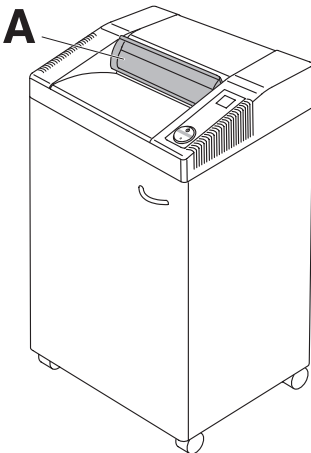
P Um standby automático que desliga depois de 1 hora. Luz de controlo LED verde  está desligado.

- Меры предосторожности • Turvallisuusohjeita •
- Środki bezpieczeństwa • Normas de segurança •

IDEAL



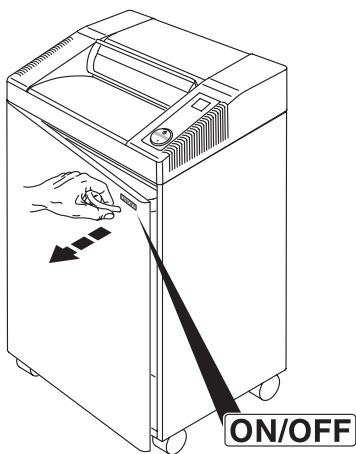
- RUS** Перед тем, как чистить шредер, выньте шнур питания из розетки!
Не осуществляйте самостоятельный ремонт шредера! (см. стр. 24).
- FIN** Ota töpseli pois seinästä ennenkuin puhdistat laitteen! **Älä tee itse mitään korjauksia tuhoajaan!** (Katso sivu 24).
- PL** Wyjąć wtyczkę przed przystąpieniem do czyszczenia maszyny!
Nie wykonywać żadnych napraw niszcarki dokumentów! (Zobacz strona 24).
- P** Retirar a ficha de electricidade antes de limpar a máquina! **Não efectuar qual quer tipo de reparação na destruidora de papel** (consultar a página 24).



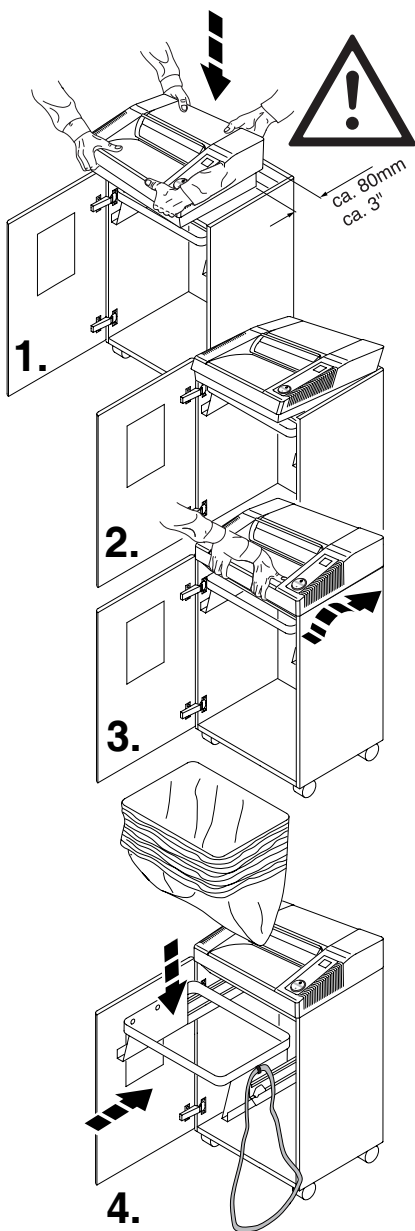
- RUS** Не работайте на аппарате без шторки безопасности (A).
- FIN** Älä käytä laitetta ilman turvaläppää (A).
- PL** Nie wolno obsługiwać urządzenia bez zamontowanej klapki bezpieczeństwa (A).
- P** Não operar com a máquina sem a portinhola de segurança (A).

- Меры предосторожности • Turvallisuuohjeita •
- Środki bezpieczeŃstwa • Normas de segurança •

IDEAL 2604 • IDEAL 3103 • IDEAL 3803 • IDEAL 4002



- RUS** ON/OFF → быстрой остановки →
Откройте дверцу!
- FIN** ON/OFF → Äkillinen pysäytys → Avaa
silppusäiliön
- PL** ON/OFF → Szybkie zatrzymanie →
Otworzyć drzwiczki
- P** ON/OFF → Paragem rápida → Abrir a
porta!



RUS Откройте дверцу. Установите механизм наверх тумбы. Мы рекомендуем, чтобы в установке участвовали два человека! Берегите руки. **Избегайте травм!** Вставьте прилагаемый полиэтиленовый пакет в мусоросборник.

IDEAL 2604 оснащены картонным контейнером с пластиковым мешком.

FIN Avaa silppusäiliön ovi ja aseta laite silppusäiliön päälle. On suositeltavaa, että kaksi henkilöä asentaa laitteen.

Varo sormia!

Aseta muovisäkki silppusäiliöön.

IDEAL 2604 ovat varustettuja jätesäiliöllä ja muovisäkillä.

PL Otworzyć drzwiczki i położyć głowicę na szafce. Zalecamy wykonać tą czynność przez dwie osoby. Uwaga na palce :

można się skłeczyć!

Wstawić worek plastikowy będący w wyposażeniu niszcarki.

IDEAL 2604 posiadają drewniany kosz na ścinki wraz z workiem plastikowym.

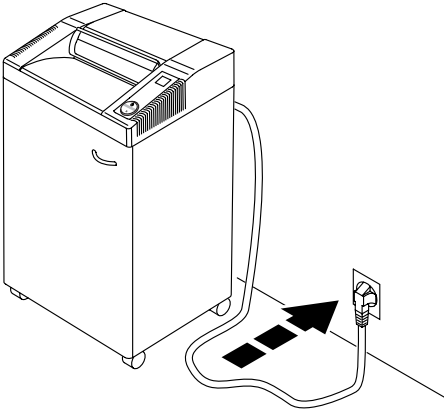
P Abrir a porta .Colocar a máquina em cima do topo do móvel.

Nós recomendamos que deve ser duas pessoas a ajustar esta unidade! **Risco de fermento!**

Ter atenção aos dedos.

A **IDEAL 2604** tem um recipiente com um saco plástico.

IDEAL 2604 • IDEAL 3103 • IDEAL 3803 • IDEAL 4002



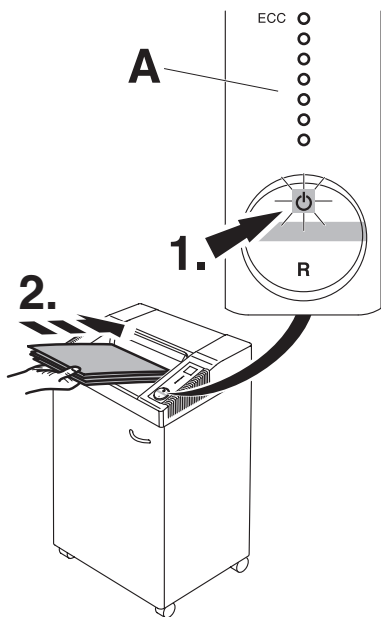
RUS Закройте дверцу и подключите питание.

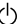

FIN Sulje silppusäiliön ovi ja kytke virtajohto pistorasiaan.

PL Zamknąć drzwiczki. Włożyć wtyczkę do gniazda zasilającego.


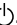
P Fechar a porta. Ligar a máquina na ficha.

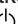
IDEAL 2604






RUS Нажмите переключатель : загорится зеленый светодиод, машина снова готова к работе. Машина автоматически начнет работать, если поместить бумагу в приемный слот. Если переключатель выключен в течение часа, машина автоматически переходит в «спящий режим». Зеленый светодиод  не горит.

Примечание: IDEAL 2604 имеет систему ECC (Electronic Capacity Control - Электрический контроль мощности), которая показывает мощность в процессе уничтожения, в зависимости от количества листов бумаги (A).


FIN Paina  painiketta. Vihreä merkkivalo Z ilmoittaa laitteen toimintavalmiuden . Laite käynnistyy automaattisesti paperia syötettäessä.

Automaattinen valmiustila, joka kytkeytyy pois 1 tunnin päästä. Vihreä LED  merkkivalo ei pala.

Huom!: IDEAL 2604:ssä on ECC-näyttö (Electric Capacity Control) joka näyttää laitteen kapasiteetin käyttöasteen tuhottaessa (A).

PL Naciśnij przycisk . Zielona lampka informuje, że urządzenie jest gotowe do pracy . Uruchomienie następuje automatycznie po wprowadzeniu dokumentów do otworu wejściowego. Automatyczny przycisk stanu gotowości wyłącza urządzenie po 1 h/ Gaśnie zielona dioda LED .

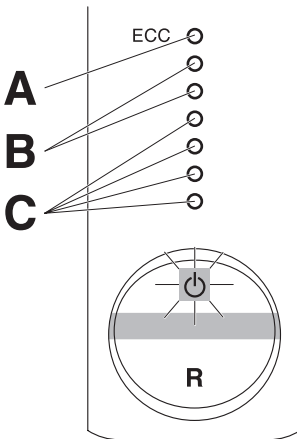
UWAGA: Model IDEAL 2604 jest wyposażony w system (ECC) elektroniczny system kontroli wydajności, który informuje o ilości zniszczonych kartek dokumentów (A).

P Pressionar o interruptor de  (1.) : a luz verde está ligada, a máquina está agora preparada para funcionar. Inicia automáticamente quando o papel é inserido. O standby automático que desliga depois de uma hora.

Notar: A IDEAL 2604 tem um display ECC (Controlo electrónico de capacidade) que indica a capacidade de destruir da folha utilizada quando está no processo de destruir (A).

IDEAL 2604 • IDEAL 3103 • IDEAL 3803 • IDEAL 4002

IDEAL 2604



RUS Горит красный светодиод (A).
Шредер автоматически остановится, если уничтожаете слишком много бумаги. Автоматически включается реверс.

Горит желтый светодиод (B).
Уничтожается максимально возможное количество листов.

Горит зеленый светодиод (C).
Шредер работает в нормальном режиме.

FIN PUNAINEN led-valo palaa (A).
laite pysähtyy automaattisesti, automaattinen peruutus tukoksen synnyttyä.

KELTAINEN led-valo palaa (B)
kapasiteetti täysin käytössä tuhottaessa.

VIHREÄ led-valo palaa (C)
normaali kapasiteetin käyttöaste tuhottaessa.

PL Kontrolka LED świeci na czerwono (A).

Niszczarka zatrzyma się automatycznie jak tylko zbyt duża ilość kartek zostanie wprowadzona do otworu podającego.

Kontrolka LED świeci na żółto (B).
Urządzenie niszczy maksymalną ilość dokumentów w tej chwili.

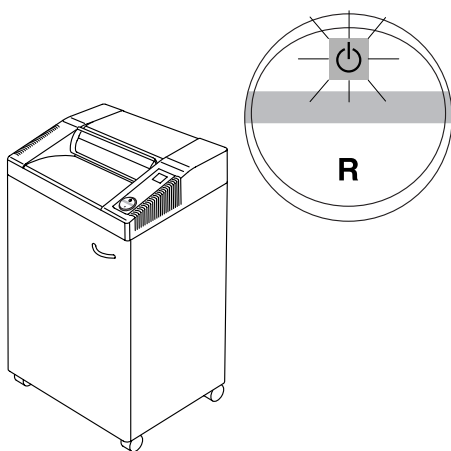
Kontrolka LED świeci na zielono (C).
Normalna pracuje z optymalną wydajnością w tej chwili.

P LED acende vermelho (A).

Pará automáticamente se muito papel é inserido. Sentido contrário automático se o papel encarvar.

LED acende no amarelo (B)
Capacidade máxima de destruir da folha durante o processo de destruir folhas

LED acende no verde (C)
Capacidade normal de destruir da folha durante o processo de destruir folhas.

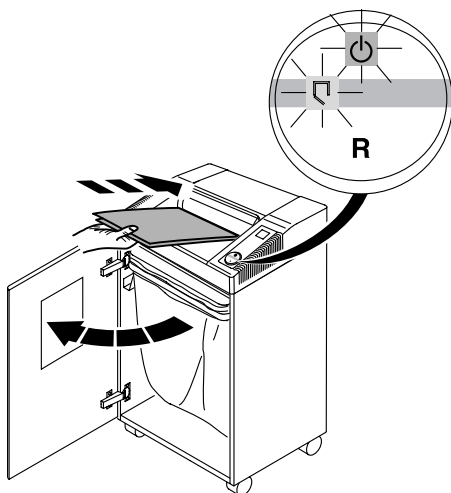




RUS При отсутствии бумаги аппарат автоматически останавливается.



FIN Laite pysähtyy itsestään, kun paperia ei enää syötetä.



PL Automatyczne zatrzymanie kiedy papier nie jest już podawany do niszczenia.



P Pára automaticamente quando não tem papel.



RUS При открытии дверцы аппарат остановится автоматически. Индикаторы  и  будут загораться поочередно.

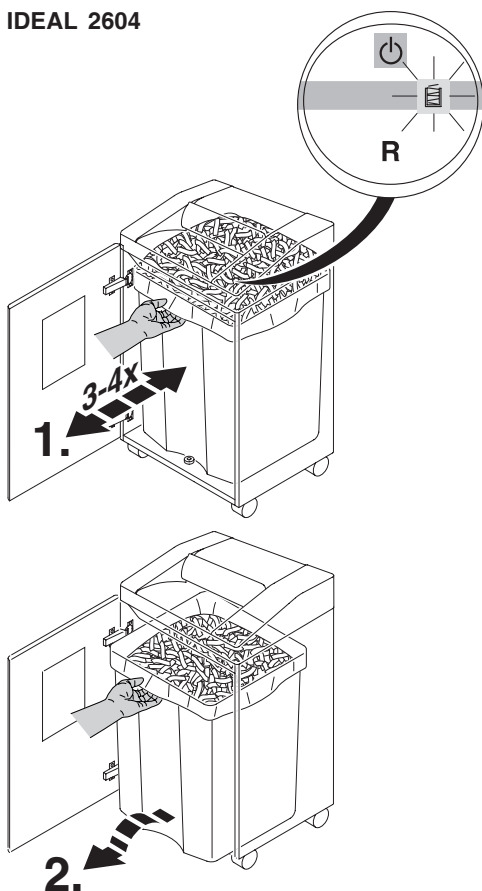
FIN Laite pysähtyy itsestään, jos silppusäiliön ovi avataan. (Merkit  ja  vilkkuvat vuorotellen).


PL Automatyczne zatrzymanie jeśli drzwiczki są otwarte. (pojawiają się stosowne symbole  i .

P Pára automaticamente quando a porta está aberta. Símbolos como  e  piscam alternadamente.

IDEAL 2604 • IDEAL 3103 • IDEAL 3803 • IDEAL 4002


IDEAL 2604



RUS При заполнении пластикового мешка аппарат остановится автоматически. Должен загореться индикатор  «мешок заполнен» Замените пластиковый мешок. (смотри стр. 9).

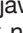
IDEAL 2604:

Встряхните контейнер несколько раз, прежде чем его вынимать и чистить.

FIN Laite pysähtyy itsestään, jos silppusäiliö on täynnä. "Säiliö täynnä"-merkki  palaa. Tyhjennä silppusäiliö. Tyhjennä säiliö, jos "bag full" valo palaa (katso sivu 9).


IDEAL 2604:

Ravista säiliötä muutaman kerran varmistaaksesi täydellisen tyhjennyksen.

PL Automatyczne zatrzymanie kiedy worek na ścinki jest pełny. Pojawi się odpowiedni symbol , worek należy opróżnić. Zobacz strona 9).

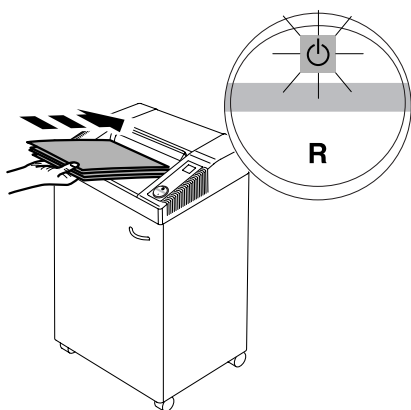
IDEAL 2604:





Potrząsań koszem kilka razy by zapewnić bezproblemowe usunięcie ścinek.

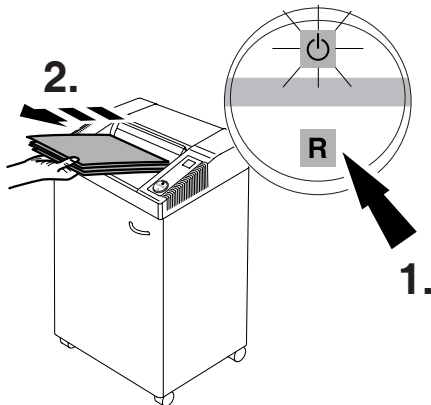
P A máquina pára automaticamente quando o saco de plástico estiver cheio. Esvaziar o saco aparecer a indicação  "bag full" – sacco cheio 9.

IDEAL 2604:

Abanar o recipiente várias vezes para certificar uma retirada limpa.



- RUS** Останавливается автоматически при превышении количества уничтожаемой бумаги. Реверс включается автоматически, если произошел затор бумаги. (Индикатор «ON/OFF»  мигает.)
- FIN** Laite pysähtyy itsestään liian montaa paperia syötettäessä kerralla. Laite syöttää paperit itsestään takaisin, jos silppuri tukkeutuu. (ON/OFF-merkki  vilkkuu.)
- PL** Automatyczne zatrzymanie w wypadku wprowadzenia dużej ilości kartek papieru. Automatyczne cofanie papieru. (Zapalają się symbole ON/OFF, )
- P** A máquina pára automaticamente se tiver demasiado or papel inserido. Retrocesso automático se o papel encravar (símbolo ON/Off  aparece.)

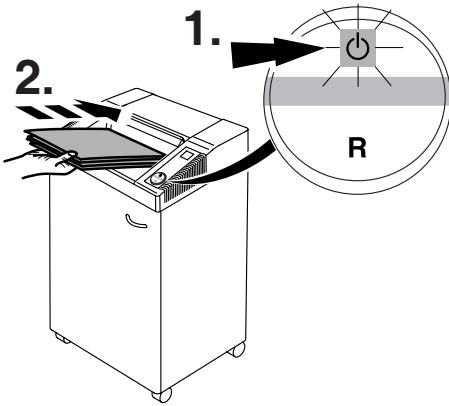



RUS Если потребуется:


Нажмите кнопку «R» и удалите застрявшую бумагу. (Некоторое время аппарат будет работать в обратном направлении). Если это будет необходимо, повторите данную операцию несколько раз.


- FIN** **Tarvittaessa:** Paina peruutuspainiketta "R" ja poista paperit. (Laite peruuttaa hetken. Toista tarpeen tullen muutaman kerran.)
- PL** **Jeśli to konieczne:** Nacisnąć przełącznik "R" i usunąć papier. (Urządzenie wypycha papier przez krótki czas, w razie potrzeby powtórzyć).
- P** **Se necessário:** Pressionar o interruptor para a posição "R" e retirar o papel. (A máquina trabalha para um curto período de tempo no sentido contrário, se necessário repetir várias vezes).


IDEAL 2604 • IDEAL 3103 • IDEAL 3803 • IDEAL 4002

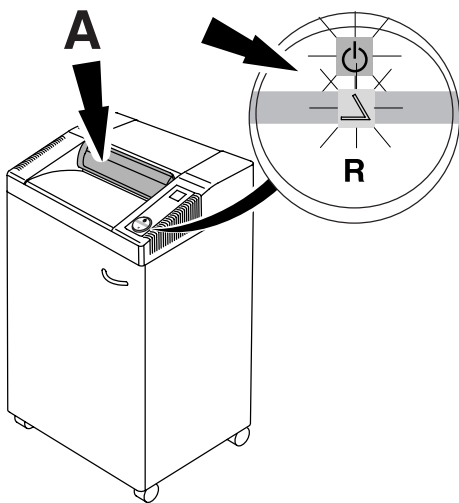


RUS Вновь включите аппарат, нажав кнопку . Загрузите бумагу в меньшем количестве.

FIN Aseta keinukytkin jälleen asentoon . Syötä paperit uudestaan, mutta pienempi määrä kerrallaan.

PL Przewrócić przełącznik w pozycję . Ponownie wprowadzić niewielką ilość papieru do niszczarki.

P Reiniciar colocando o botão na posição . Voltar a alimentar com papel em pequenas quantidades.



RUS Аппарат автоматически остановится, если шторка безопасности (A) открыта (индикаторы Δ и ⏻ будут загораться поочередно). Закройте шторку безопасности и нажмите кнопку ⏻ - аппарат продолжит уничтожать бумагу. Машина может работать некоторое время в реверсном направлении с открытой шторкой безопасности, если Вам необходимо удалить обрезки бумаги или произошло её замятие.

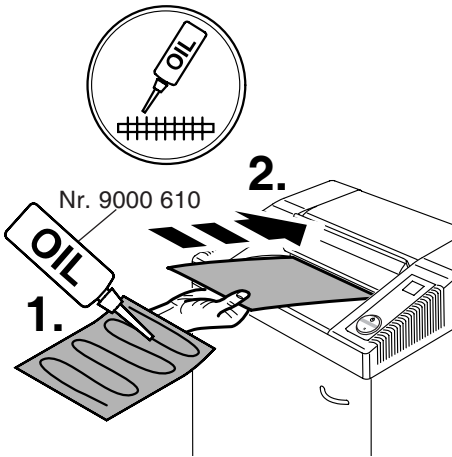
Нажмите кнопку "R" несколько раз, если это необходимо.

FIN Laite pysähtyy itsestään, jos turvakansi (A) avataan (Merkit Δ ja ⏻ vilkkuvat vuorotellen). Sulje turvakansi ja aseta keinukytkin asentoon ⏻ . Laite silppuaa paperit ja käy hetken turvakansi taaksepäin poistaakseen paperisilput teräpakasta. Tarvittaessa aseta keinukytkin asentoon "R" ja toista muutaman kerran.

PL Automatyczne zatrzymanie jeśli klapka (A) jest otwarta. Zamknąć klapkę i nacisnąć przełącznik Δ i ⏻ . Aby usunąć reszki papieru powstałe w wyniku zablokowania się papieru, niszczarka pracuje przy otwartej klapce do tyłu przez krótki czas. Jeśli jest taka potrzeba przycisnąć "R" kilka razy.

P Paragem automática se a portinhola de segurança (A) é aberto (Símbolos Δ e ⏻ piscam alternadamente): Fechar a portinhola de segurança e pressionar o interruptor ⏻ , o papel é destruído. Para retirar qualquer resto de papel de um encravamento de papel trabalhar por um curto período de tempo no sentido contrário com a portinhola de segurança aberta. Em casa de necessidade: Pressionar o interruptor "R" várias vezes.

IDEAL 2604 • IDEAL 3103 • IDEAL 3803 • IDEAL 4002



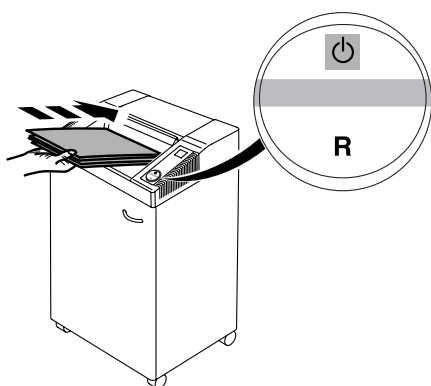
RUS В случае снижения Мы рекомендуем Вам смазывать машину каждый раз, когда опустошаете мешок или когда количество листов, уничтожаемых шредером одновременно, уменьшается. (см. рисунок)

FIN On suositeltavaa, että teräpakka öljytään, jos laite hyväksyy ainoastaan hyvin pieniä paperimääriä kerrallaan tai kun silppusäiliö on tyhjennetty! (Katso kuva)

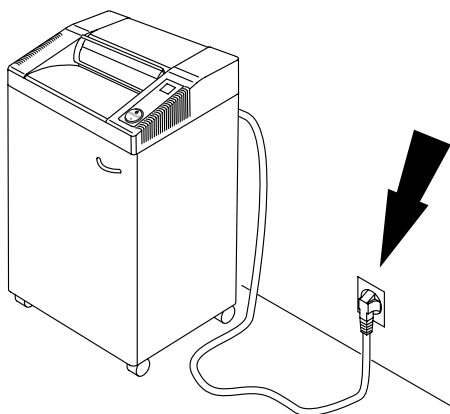
PL Jeżeli wydajność niszczonych kartek papieru zmniejsza się lub po włożeniu pustego worka na ścinki, zaleca się naoliwienie noży tnących niszczarek! (zobacz rysunek).

P Se a capacidade de destruir diminuir ou depois de despejar o papel é recomendável lubrificar o bloco cortante (Veja imagem).

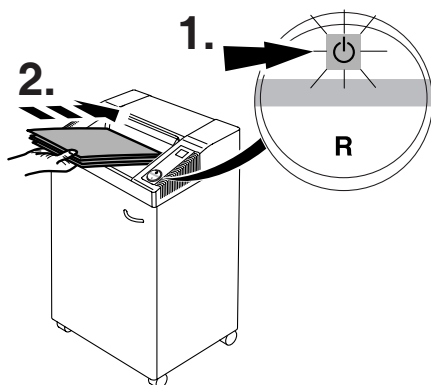
- Возможные неисправности • Mahdolliset viat •
- Možliwe usterki • Possíveis falhas •



- RUS** Аппарат не включается
FIN Laite ei käynnisty
PL Urządzenie nie działa
P A máquina não funciona.



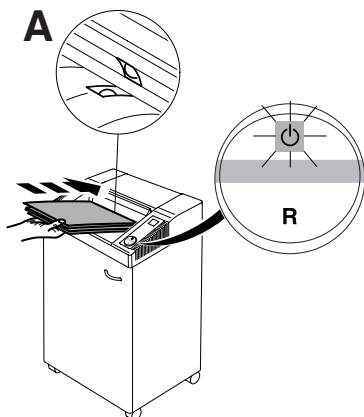
- RUS** Аппарат подключен к сети?
FIN Tarkista, että virtajohto kytketty pistorasiaan
PL Czy niszcarka jest podłączona do źródła zasilania?
P A máquina está ligada à corrente?



- RUS** Проверьте, нажата ли кнопка . Проверьте, горит ли зеленый индикатор.
FIN Tarkista, että keinukytkin on asennossa ja että vihreä valo palaa
PL Czy przełącznik jest w pozycji ? Czy dioda świeci się na zielono?
P Está o interruptor pressionado? Está a luz verde do interruptor aceso? (1). Inserir papel (2).

- Возможные неисправности • Mahdolliset viat •
- Možliwé usterki • Possíveis falhas •

IDEAL 2604 • IDEAL 3103 • IDEAL 3803 • IDEAL 4002

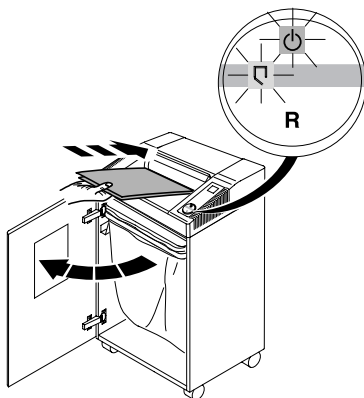


RUS Бумага установлена по центру приемного устройства?
(фотодатчик) (A)

FIN Syötä paperi keskestä syöttöaukkoa
(Sähkösilmä) (A)

PL Czy papier jest wprowadzony do
środku otworu? (fotokomórka) (A)

P Inserir o papel no meio da abertura
da alimentação? photo cell (A).

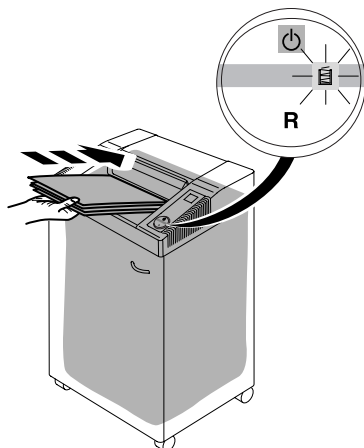


RUS Открыта дверь?

FIN Tarkista, että silppusäiliön ovi on kiinni

PL Czy drzwiczki są otwarte?

P A porta está aberta?



RUS Заполнен ли пластиковый пакет?

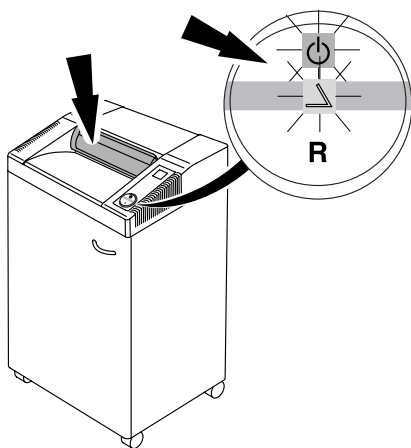
FIN Tarkista, että silppusäiliö ei ole täynnä

PL Czy worek plastikowy jest pełny?

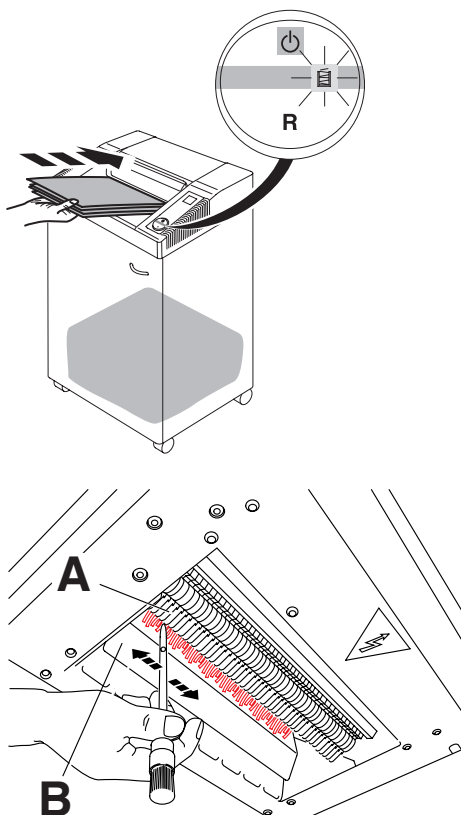
P O saco de plástico está cheio?

- Возможные неисправности • Mahdolliset viat •
- Možliwe usterki • Possíveis falhas •

IDEAL



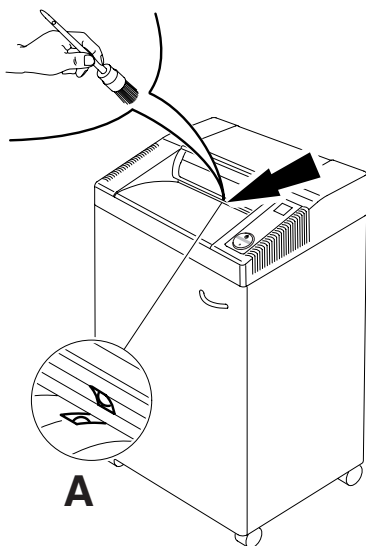
- RUS** Шторка безопасности открыта?
FIN Tarkista, että turvakansi ei ole auki
PL Czy klapa bezpieczeństwa jest otwarta?
P Porta de segurança está aberta?



- RUS** Отключите машину от сети.
 С помощью щетки удалите бумажные обрезки между ножами (A) и клананом (A). Смотрите рисунок, приведенный ниже.
- FIN** "Säiliö täynnä" -valo palaa, mutta säiliö ei ole täynnä
- Irrota virtajohto pistorasiasta
 - Poista paperisilppu teräpakan ja luukun välistä pienellä harjalla. Kuvassa laite alhaalta katsottuna.
- PL** Zapal się dioda informując o zapełnionym worku plastikowym, ale worek nie jest pełny.
- odłączyć niszczarkę z zasilania
 - usunąć ścinki papieru ze szczeliny tnącej przy pomocy małej szczotki. Rysunek pokazuje widok zespołu tnącego od dołu.
- P** O indicador do "Saco cheio" acende mas o saco não está cheio.
- Retirar a ficha eléctrica da tomada
 - Retirar restos de papel entre a cabeça de corte e abanar com uma escova
- A figura em baixo mostra a máquina de baixo.

- Возможные неисправности • Mahdolliset viat •
- Možliwe usterki • Possíveis falhas •

IDEAL 2604 • IDEAL 3103 • IDEAL 3803 • IDEAL 4002



RUS Аппарат не останавливается.

Отключите от сети. Очистите фотодатчик (A) маленькой кисточкой.

FIN Laite ei pysähdy.

Irrota virtajohto pistorasiasta.

Puhdista sähkösilmä (A) pienellä harjalla.

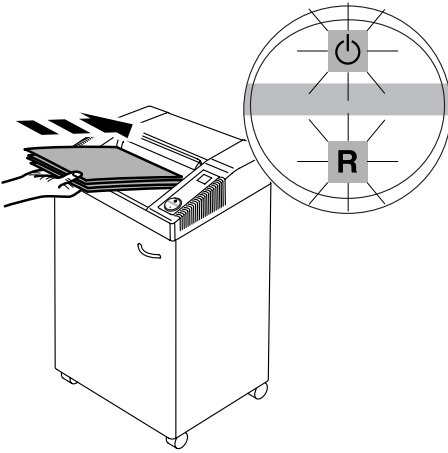
PL Wyjąć wtyczkę z gniazda zasilania.

Przeczyścić fotokomórkę (A) małą szczoteczką.

P A máquina não pára.

Desligar da ficha. Limpar a célula com uma pequena escova (A).



- Возможные неисправности • Mahdolliset viat •
- Možliwe usterki • Possíveis falhas •



RUS Аппарат автоматически остановил



Сработал датчик перегрева.

Время остывания составляет 10 - 15 минут.

- Индикаторы  и "R" будут загораться поочередно.
- Индикатор  загорится зеленым цветом, машина готова к работе

FIN Laite pysähtyy.



Ylikuormitussuoja. Viilentyminen kestää n. 10 - 15 min.

- Symboli  tai "R" syttyvät vaihtoehtoisesti.
- Symboli  syttyy vihreäksi ja laite on toimintavalmis.

PL Urządzenie zatrzymuje się.

Nadmierne przeciążenie.



Przerwać pracę na 10 - 15 minut.

- Symbole  i "R" świecą się.
- Gdy symbol  zaczyna świecić na zielono, urządzenie jest gotowe do pracy

P A máquina pára.

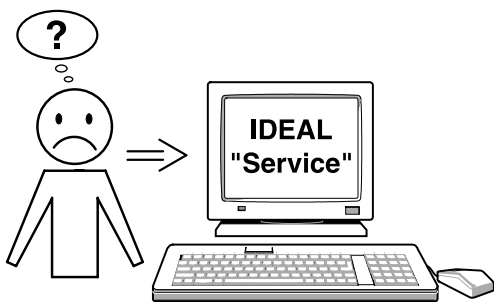
Protecção de sobrecarga.

Periodo de arrefecimento aprox. 10 - 15 minutos.

- Símbolos  e "R" piscam alternadamente.
- Símbolo  acende no verde, a máquina está preparada para operação.

- Возможные неисправности • Mahdolliset viat •
- Možliwe usterki • Possíveis falhas •

IDEAL 2604 • IDEAL 3103 • IDEAL 3803 • IDEAL 4002



RUS Если не удалось устранить проблему, обращайтесь в сервисную службу

- www.ideal.de → "Service"
service@krug-priester.com

FIN Jos vika laitteessa ei korjaannu edellä mainituilla

korjausmenetelmillä, olkaa hyvä ja ottakaa yhteyttä huoltoon !

- www.ideal.de → "Service"
service@krug-priester.com

PL Jeżeli żadna z metod nie pomoże rozwiązać problemu to:

- Skontaktować się z
• www.ideal.de → "serwis"
service@krug-priester.com

P Nenhum dos métodos ajudou na resolução do problema: Contactar a equipa de serviço:

- www.ideal.de → "serviço"
service@krug-priester.com

RUS Рекомендуемые расходные материалы

FIN Suositeltavat lisälaitteet

PL Zalecane akcesoria

P Acessórios recomendados:



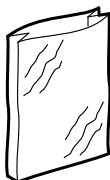
RUS Экологически чистое масло

FIN Luontoystävällinen öljy

PL Przyjazny środowisku olej

P Óleo biodegradável

Nr. 9000 610



RUS Пластиковые пакеты (50 штук)

FIN Muovisäkkejä (50 kpl)

PL Wymienne worki plastikowe na ścinki (50 szt.)

P Saco de plástico permanente (50 unidades)

IDEAL 2604, IDEAL 3103 Nr. 9000 037

IDEAL 3803 Nr. 9000 408

IDEAL 4002 Nr. 9000 410

- Техническая информация • Teknistä tietoa •
 - Dane techniczne • Informações técnicas •

IDEAL 2604 • IDEAL 3103 • IDEAL 3803 • IDEAL 4002



RUS Не уничтожайте бумагу со скрепками и CD/DVD диски на моделях IDEAL 2604 SM/C!

Только на моделях IDEAL 3103 и IDEAL 3803, с фрагментом реза 4 мм и 4x40 мм возможно уничтожать CD/DVD диски. Модели IDEAL 2604 и IDEAL 4002 с фрагментом реза 4/6 мм, 2x15 мм и 4x40 мм могут уничтожать CD/DVD диски.

Не забывайте смазывать режущую головку!

FIN Malli IDEAL 2604 SM/C ei sovellu paperiniittien tai CD/DVD:n tuhoamiseen! Vain mallit IDEAL 3103 sekä IDEAL 3803, 4mm ja 4x40mm soveltuvat tuhoamaan CD/DVD:t IDEAL 2604 sekä IDEAL 4002 mallit 4/6mm, 2x15mm sekä 4x40mm pystyvät tuhoamaan CD/DVD:t.

Älä unohda öljytä!

PL Niszczarka IDEAL SM/C nie niszczy spinaczy do papieru i płyt CD/DVD! Tylko modele IDEAL 3103 i IDEAL 3803 (4mm i 4x40mm) są przystosowane do niszczenia płyt CD/DVD. IDEAL 2604 i IDEAL IDEAL 4002 (4/6mm, 2x15mm i 4x40mm) niszczą płyty CD/DVD.

Nie zapominać o oleju!

P Com os modelos IDEAL SM/C nunca destruir CD/DVD e papel com clips! Só os modelos IDEAL 3103 e IDEAL 3803, 4 mm e 4 x 40 mm são adequados para destruir CD/DVD. Modelos IDEAL 2604 e IDEAL 4002 4/6 mm, 2 x 15 mm, e 4 x 40 mm podem destruir CD/DVD.

Nunca esquecer em colocar óleo na máquina.

- Техническая информация • Lisälaitteet •
- Dane techniczne • Informações técnicas •

IDEAL



I.T.E. Listed 802 D

RUS Эта машина одобрена независимыми лабораториями по безопасности в соответствии с инструкциями Европейского экономического сообщества 2006/95/EG и 2004/108/EG.

Информация об уровне шума:
уровень шума на рабочем месте меньше максимально допустимого уровня < 70 db (A) по стандарту ISO 7779.

Точные технические характеристики находятся на этикетке технической спецификации на аппарате. При оформлении заявки по гарантии, указывайте серийный номер уничтожителя, который. Возможны изменения без уведомления.

FIN Tämä laite on hyväksytty itsenäisten laboratorioiden toimesta ja se on EC-säännösten 2006/95/EG ja 2004/108/EG mukainen.

Tietoa äänitasosta:

Äänitaso työpaikalla on vähemmän kuin ISO 7779 mukaisen standardin suurin sallittu taso < 70 db (A).

Tarkat tekniset tiedot löytyvät tarrasta laitteessa.

Takuuajan aikana koneessa on oltava originaali tunnistetarra.

Oikeudet muutoksiin ilman ilmoitusta pidätetään.

- Техническая информация • Teknistä tietoa •
- Dane techniczne • Informações técnicas •

IDEAL 2604 • IDEAL 3103 • IDEAL 3803 • IDEAL 4002



I.T.E. Listed 802 D

PL Urządzenie zostało sprawdzone przez niezależne laboratoria i spełnia przepisy EC zawarte w 2006/95/EG i 2004/108/EG.

Poziom hałasu :

Poziom hałasu w miejscu roboczym jest mniejszy niż dopuszczalny maksymalny poziom hałasu określony normą ISO 7779, który wynosi < 70 db (A). Szczegółowe dane techniczne zawarte są naklejce znajdującej się na urządzeniu.

Aby domagać się gwarancji, urządzenie musi ciągle posiadać oryginalną tabliczkę znamionową.

Technicznych bez uprzedniego poinformowania.

P Esta máquina está aprovndentes e de conformaidade com os regulamentos CE 2006/95/CE e 2004/108/CE.

Nível de ruído:

O nível de ruído no local de trabalho é inferior ao nível máximo permitido de < 70 db (A) pela norma ISO 7779.

As especificações exactas encontram-se coladas na máquina.

Para reclamar a garantia, a máquina deve ser portadora da placa original de identificação.

Sujeito a alterações sem aviso prévio.

RUS Декларация о соответствии
FIN EC yhdenmukaisuus todistus
PL EC Deklaracja zgodności
P Declaração de conformidade

- **ДАНЫМ ПОДТВЕРЖДАЕМ, ЧТО**
- Täten vahvistamme, että
- Niniejszym oświadczamy, że
- Pela presente declaramos que

2604; 2604-C/C; 2604-SM/C
3103; 3103-C/C;
3803; 3803-C/C;
4002; 4002-C/C;

GS- IDENT. Nr.
ID Nr. 11260401
ID Nr. 11310203
ID Nr. 11380301
ID Nr. 11400203

- **СООТВЕТСТВУЕТ СЛЕДУЮЩИМ УСЛОВИЯМ, ПРИМЕНЯЮЩИМСЯ ДЛЯ ЭТОГО**
- noudattaa seuraavia tuotteelle haettuja säännöksiä
- spełnia następujące przepisy dotyczące się
- cumprem as disposições legais seguintes

2004/108/EG:

EMV директива по электромагнитной совместимости (переносимости),
Sähkömagneettista yhteensopivuutta koskeva direktiivi,
Dyrektywa w sprawie kompatybilności elektromagnetycznej,
Directiva de compatibilidade electromagnética.

2006/95/EG

Директива по низким напряжениям, Matalajännitedirektiivi,
Dyrektywa w sprawie sprzętu elektrycznego przewidzianego do stosowania w określonych granicach napięcia, Directiva de baixa voltagem.

- В ЧАСТНОСТИ, ЭТО КАСАЕТСЯ ИСПОЛЬЗУЕМЫХ ГАРМОНИЗИРОВАННЫХ СТАНДАРТОВ

- Täyttää harmonisoidut vaatimukset kokonaisuudessaan.
- zastosowano zharmonizowane normy, w szczególności
- Normas harmonizadas utilizadas, normalmente

29.12.2009
Datum

Официальный представитель по технической документации
Valtuutettu edustaja teknisiä dokumentteja koskien
Authorized representative for technical documentation –
autoryzowany przedstawiciel dokumentacji technicznej
Representador autorizado para a documentação técnico.

Krug & Priester GmbH u. Co KG
Simon-Schweitzer-Str. 34
D-72336 Balingen (Germany)

Примечания:
Muistiinpanoja:
Uwagi:
Notas:

Примечания:
Muistiinpanoja:
Uwagi:
Notas:



**Уничтожители бумаг
Asiakirjatuhoajat
Niszczarki dokumentów
Destruidoras de documentos**

**Резаки и гильотины
Paperileikkurit
Obcinarki i gilotyny
Cisalhas e guilhotinas**

