

Aktenvernichter
Document Shredders
Destructeurs de Documents
Papiervernietigers
Distruuggidocumenti
Destructoras de Documentos
Dokumentförförare
Asiakirjatuhoajat
Makuleringsmaskin
Niszczarki dokumentów
Уничтожители бумаг

DE Betriebsanleitung
EN Operating Instructions
FR Mode d'emploi
NL Gebruiksaanwijzing
IT Manuale d'istruzione
ES Instrucciones de uso
SV Bruksanvisning
FI Käyttöohjeet
NO Bruksanvisning
PL Instrukcja obsługi
RU Инструкция по эксплуатации

SHREDCAT 8250 CC

by IDEAL



- Bestimmungsgemäßer Gebrauch • Definition of normal use
- Utilisation • Definitie van normaal gebruik
- Definizione di normale utilizzo • Uso normal del equipo
- Definition av normal användning • Normaalkäytön määritelmä
- Bruk av • Zasady użytkowania • Применение



DE Bestimmungsgemäßer Gebrauch SHREDCAT

1. Dieser Aktenvernichter ist zum Zerkleinern von Papier vorgesehen.
2. Die Messerwellen sind unempfindlich gegen geringe Mengen Heftklammern.

EN Intended use SHREDCAT:

1. This document shredder is intended for shredding paper.
2. The blade shafts are insensitive to small amounts of staples.

FR Utilisation conforme du destructeur SHREDCAT :

1. Ce destructeur de documents est prévu pour le déchetage de papier.
2. Les arbres porte-lames supportent de petites quantités d'agrafes.

NL Doelmatig gebruik SHREDCAT:

1. Deze papiervernietiger is bedoeld voor het versnipperen van papier.
2. De mesassen zijn ongevoelig voor kleine hoeveelheden nietjes.

IT Uso conforme dello SHREDCAT:

1. Questo distruggidocumenti è progettato per distruggere la carta.
2. Gli alberi portalame in acciaio temprato sono resistenti alle piccole quantità di graffette.

ES Uso previsto SHREDCAT

1. Esta trituradora está prevista para triturar papel.
2. Los ejes de cuchillas son insensibles a pequeñas cantidades de grapas.

SV Avsedd användning SHREDCAT:

1. Den här dokumentförstöraren används för att sönderdela papper.
2. Knivaxlarna i massivt stål är okänsliga mot mindre mängder gem och häftklammer.

FI Määräystenmukainen käyttö SHREDCAT:

1. Tämä paperisilppuri on tarkoitettu paperin silppuamiseen.
2. Teräkselit selviytyvät pienistä määristä paperiliittimiä ja niittejä.

NO Bruk i henhold til bestemmelsene av SHREDCAT:

1. Denne makulatoren skal brukes til makulering av papir.
2. Skjærehodene er ufølsom for små mengder hefteklamre.

PL Zastosowanie zgodne z przeznaczeniem SHREDCAT:

1. Ta niszcarka dokumentów jest przeznaczona do rozdrabniania papieru.
2. Wałki nożowe są niewrażliwe na niewielką ilość zszywek.

RU Использование по назначению SHREDCAT:

1. Этот прибор для уничтожения деловых бумаг предназначен для измельчения бумаги.
2. Ножевые валы нечувствительны к небольшим количествам канцелярских скрепок и скоб для степлера.

- Sicherheitshinweise • Safety precautions •
- Consignes de sécurité • Veiligheidsvoorschriften •
- Misure di Sicurezza • Normas de Seguridad •
- Säkerhetsföreskrifter • Turvallisuusohjeita •
- Sikkerhetsforskriftene • Środki bezpieczeństwa •
- Меры предосторожности •



- DE** Bitte lesen Sie vor Inbetriebnahme der Maschine unbedingt diese Betriebsanleitung und beachten Sie die Sicherheitshinweise. Die Betriebsanleitung muss jederzeit verfügbar sein.
- EN** Please ensure to read this operating manual before starting the machine for the first time and please strictly follow the safety instructions mentioned herein. This manual must be available at any time.
- FR** Nous vous prions de lire attentivement le mode d'emploi avant d'utiliser la machine, et attirons votre attention sur les consignes de sécurité. Les instructions d'utilisation et les consignes de sécurité doivent toujours être disponibles. Les instructions d'utilisation et les consignes de sécurité doivent toujours être disponibles. Les instructions d'utilisation et les consignes de sécurité doivent toujours être disponibles.
- NL** Lees u voor de ingebruik name van het apparaat a.u.b. deze gebruiksaanwijzing goed door en neemt u de veiligheidsinstructies nauw acht. De gebruiksaanwijzing en de veiligheidsvoorschriften moeten altijd binnen handbereik zijn.
- IT** Per favore legga questo manuale di istruzione prima di mettere in funzione il distruggidocumenti e osservi le regole di sicurezza. Le istruzioni d'uso devono essere sempre disponibili.
- ES** Le recomendamos leer las instrucciones antes de poner en funcionamiento esta máquina y cumpla las normas de seguridad. Las instrucciones de servicio y seguridad deben estar siempre disponibles.
- SV** Läs igenom denna bruksanvisning innan ni startar maskinen. Var noga med säkerhetsföreskrifterna. Instruktionsmanualen måste alltid finnas tillgänglig.
- FI** Lue nämä käyttö-ohjeet läpi ennenkuin käynnistät laitteen! Noudata turvaohjeita. Käyttöohjeiden on oltava aina saatavilla.
- NO** Lees gjennom denne bruksanvisningen før De tar i bruk maskinen. Vær oppmerksom på sikkerhetsforskriftene. Operatørmanualen må alltid være tilgjengelig.
- PL** Proszę uważnie przeczytać instrukcję obsługi przed uruchomieniem urządzenia i stosować się do przepisów bezpieczeństwa. Instrukcję obsługi muszą być zawsze dostępne.
- RU** Пожалуйста, прочитайте инструкцию по эксплуатации перед установкой аппарата, соблюдайте технику безопасности. Инструкция по эксплуатации должна находиться в доступном для пользователя месте.

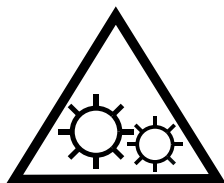
- Sicherheitshinweise • Safety precautions • Consignes de sécurité •
- Veiligheidsvoorschriften • Misure di Sicurezza •
- Normas de Seguridad • Säkerhetsföreskrifter •
- Turvallisuusohjeita • Sikkerhetsforskriftene •
- Środki bezpieczeństwa • Меры предосторожности •



- DE** Keine Bedienung durch Kinder!
EN No operation by children!
FR Pas d'utilisation par un enfant!
NL Geen bediening door kinderen!
IT Non lasciare utilizzare il tagliacarte a bambini!
ES No dejar que la utilicen los niños!
SV Installera maskinen utom räckhåll för barn!
FI Asentakaa laite lasten ulottumattomiin !
NO Installer maskinen utenfor rekkevidde for barn!
PL Dzieciom nie wolno obsługiwać urządzenia !
RU Не допускайте детей к пользованию аппаратом!



- DE** Vorsicht, bewegliche Teile!
EN Caution, moving parts!
FR Attention, pièces en mouvement!
NL Voorzichtig, bewegende delen!
IT Parti in movimento, attente!
ES ¡Cuidado, piezas móviles!
SV Försiktiga rörliga delar!
FI Varo, liikkuvia osia!
NO Forsiktige, bevegelige deler!
PL Uwaga, ruchome części!
RU Осторожно, движущиеся части!



- DE** Nicht in das Schneidwerk greifen!
EN Do not grasp into the cutting mechanism!
FR Ne pas introduire les mains dans le bloc de coupe!
NL Blijf buiten het bereik van de invoeropening!
IT Non toccare il meccanismo di taglio (apertura di alimentazione)!
ES No introducir la mano en la abertura de alimentación del cabezal de corte!
SV Använd inte fingrarna i öppningen till skärverket!
FI Älkää työntäkö sormia teräpakkaan !
NO Bruk ikke fingrene i åpningen til skjæreverket!
PL Nie wkładać ręk pomiędzy głowice tnące!
RU Не допускайте попадания рук в приемное отверстие режущей головки!



- Sicherheitshinweise • Safety precautions •
- Consignes de sécurité • Veiligheidsvoorschriften •
- Misure di Sicurezza • Normas de Seguridad •
- Säkerhetsföreskrifter • Turvallisuusohjeita •
- Sikkerhetsforskriftene • Środki bezpieczeństwa •
- Меры предосторожности •



DE Vorsicht, Teile mit scharfen Kanten und Ecken!
EN Caution, parts with sharp edges and corners!
FR Attention, pièces avec arêtes vives et angles vifs !
NL Let op, onderdelen met scherpe randen en hoeken!
IT Attenzione, parti con spigoli vivi e spigoli vivi!
ES Atención, piezas con bordes afilados y esquinas!
SV Var försiktig, delar med vassa kanter och hörn!
FI Ole varovainen, terävien reunojen ja kulmien osat!
NO Vær forsiktig, deler med skarpe kanter og hjørner!
PL Uwaga, części o ostrych krawędziach i narożnikach!
RU Осторожно, детали с острыми краями и углами!



DE Vorsicht bei langen Haaren!
EN Take care of long hair!
FR Attention aux cheveux longs !
NL Pas op met lang haar!
IT Capelli lunghi possono entrare nella testa di taglio!
ES Tener cuidado con el cabello largo puede enredarse en el cabezal de corte!



SV Undvik långt hår i närheten av skärverket!
FI Varokaa pitkien hiusten joutumista teräpakkiaan !
NO Vær forsiktig med langt hår i nærheten av skjæreverket!
PL Uwaga na długie włosy!
RU Избегайте попадания длинных волос в механизм аппарата!



DE Vorsicht bei Krawatten und langen Kleidungsstücken!
EN Take care of ties and other loose pieces of clothing!
FR Attention au port de cravates et autres vêtements flottants !
NL Let op met stropdassen en andere losse kledingdelen!
IT Attenzione alle cravatte e altre parti sporgenti di stoffa!
ES Tener cuidado con las corbatas y todo tipo de prendas sueltas!



SV Var aktsam med slipsar och andra lösa delar av klädsen!
FI Varokaa solmiotanne ja muita pitkiä vaatekappaleitanne !
NO Vær forsiktig med slips og løse klesplagg!
PL Uwaga na krawaty i inne luźne części garderoby!
RU Остерегайтесь попадания галстука и других частей одежды!



DE Keine Büroklammern vernichten!
EN Do not shred paper clips!
FR Ne pas détruire d'agrafes ou de trombones !
NL Geen paperclips invoeren!
IT Non introdurre i fermagli!
ES No permite clips!
SV Mata ej in/förstör ej gem!
FI Älä tuhoa paperiklemmareita!
NO Makuler ikke binders
PL Nie wsadzaj do szczeliny podawczej spinaczy do papieru!
RU Не пропускайте через шредер скрепки!



DE In der Nähe des Aktenvernichters keine Spraydosen mit entzündbaren Stoffen benutzen!
EN Do not use any spray cans with flammable content near to the document shredder!
FR Ne pas utiliser d'aérosols de substances inflammables à proximité du destructeur de documents !
NL Gebruik in de buurt van de archiefvernietiger geen spuitbussen met ontvlambare stoffen!
IT Non utilizzare bombolette spray in prossimità del tritacarte!
ES ¡No utilizar aerosoles con sustancias inflamables cerca de la trituradora de papel!
SV Använd inga sprayburkar med brandfarliga ämnen i närheten av dokumentförstöraren!
FI Paperisilppurin lähellä ei saa käyttää syttyviä aineita sisältäviä suihkepulloja!
NO Ikke bruk noen spraybokser med antennelege stoffer i nærheten av makuleringsmaskinen!
PL W pobliżu niszcarki do dokumentów nie używać aerozoli zawierających palne substancje!
RU Не пользоваться вблизи машины для уничтожения деловых бумаг аэрозольными баллончиками с воспламеняющимися веществами!



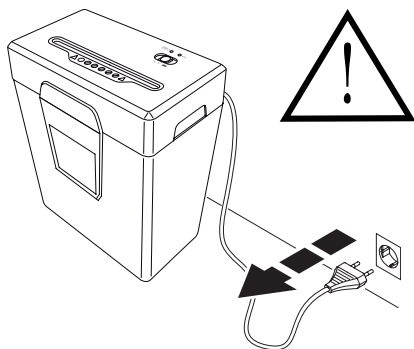


DE Keine Akkus / Batterien vernichten!
EN Do not destroy accumulators/batteries!
FR Ne pas détruire les piles / batteries !
NL Accu's / batterijen niet vernietigen!
IT Non distruggere pile e batterie!
ES ¡No destruya las baterías / pilas!
SV Krossa inga ackumulatorer/batterier!
FI Älä tuhoa akkuja/paristoja!
NO Ikke oppladbare batterier. Må kastes etter bruk!
PL Nie wolno zniszczyć akumulatorów / baterii!
RU Не разрушайте аккумуляторы / батареи!
HU Használt elemeket és akkumulátorokat nem szabad megsemmisíteni.
TR Bataryaları / pilleri imha etmeyin!
DA Ødelæg ikke akkumulatorer / batterier!
CS Neničit akumulátory / baterie!
PT Não eliminar acumuladores / baterias!
EL Μην καταστρέφετε επαναφορτιζόμενες μπαταρίες / μπαταρίες!
SL Baterijskih vložkov in baterij ni dovoljeno uničevati!
SK Neničit akumulátory / batérie!
ET Akkuja/paristoja ei saa hävittää!
ZH 不得销毁蓄电池/电池 !
AR تخلص من الشواحن الصغيرة / البطاريات !



DE Keine entzündbaren Reinigungsmittel verwenden.
EN Do not use any flammable cleaning agents.
FR Ne pas utiliser de détergents inflammables.
NL Gebruik geen ontvlambare reinigingsmiddelen.
IT Non utilizzare detergenti infiammabili.
ES No utilizar productos limpiadores inflamables.
SV Använd inga brandfarliga rengöringsmedel.
FI Älä käytä syttyviä puhdistusaineita.
NO Ikke bruk noen antennerlige rengjøringsmidler.
PL Nie stosować palnych środków czyszczących.
RU Не использовать воспламеняющиеся средства для очистки.

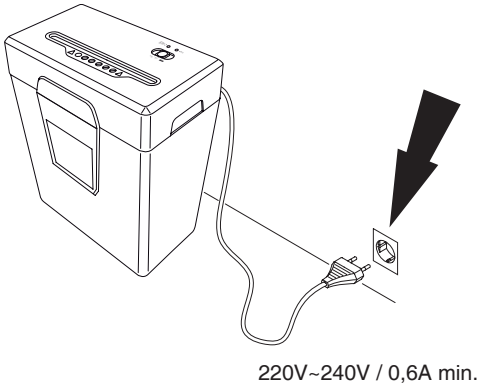
- Sicherheitshinweise • Safety precautions • Consignes de sécurité •
- Veiligheidsvoorschriften • Misure di Sicurezza •
- Normas de Seguridad • Säkerhetsföreskrifter •
- Turvallisuusohjeita • Sikkerhetsforskriftene •
- Środki bezpieczeństwa • Меры предосторожности •



- DE** Bei der Reinigung Netzstecker ziehen!
Keine eigenständige Reparatur des Aktenvernichters vornehmen!
(Siehe Seite 29).
- EN** Remove the main plug before cleaning the machine !
Do not carry out your own repairs on the paper shredder ! (See page 29).
- FR** Débrancher la prise de courant en cas d'entretien ! **Ne pas entreprendre personnellement de réparation du destructeur !** (voir en page 29).
- NL** Bij reiniging de steker uit de wandcontactdoos halen.
De papiervernietiger niet zelf repareren.
(zie pagina 29).
- IT** Rimuovere la presa di corrente prima pulire la macina.
Non intervenire in caso di anomalia.
(Vedi pagina 29).
- ES** Quite la clavija antes de limpiar la máquina. **No lleve a cabo ninguna reparación sobre la máquina destructora.** (véase pág. 29).
- SV** Dra ut kontakten innan maskinen rengöres. **Utför inga reparationer på dokumentförstöraren.** (Se sid 29).
- FI** Ota töpseli pois seinästä ennenkuin puhdistat laitteen ! **Älä tee itse mitään korjauksia tuhoajaan!** (Katso sivu 29).
- NO** Trekk ut kontakten før maskinen rengjøres
Utfør ingen reperasjoner på makuleringsmaskinen selv. (se side 29).
- PL** Wyjąć wtyczkę przed przystąpieniem do czyszczenia maszyny!
Nie wykonywać żadnych napraw niszcarki dokumentów!
(zobacz strona 30).
- RU** Перед тем, как чистить шредер, выньте шнур питания из розетки!
Не осуществляйте самостоятельный ремонт шредера! (см. стр. 30).

- Sicherheitshinweise • Safety precautions • Consignes de sécurité •
- Veiligheidsvoorschriften • Misure di Sicurezza •
- Normas de Seguridad • Säkerhetsföreskrifter •
- Turvallisuusohjeita • Sikkerhetsforskriftene •
- Środki bezpieczeństwa • Меры предосторожности •

SHREDCAT



DE Freier Zugang zum Netzanschluß.
Die Steckdose soll in der Nähe von dem Gerät installiert werden und leicht zugänglich sein.



Das Gerät ist nur zur Verwendung in Innenräumen bestimmt.

EN Ensure free access to mains.
The socket-outlet shall be installed near the equipment and shall be easily accessible.



For indoor use only.

FR Ménager un accès libre à la prise de courant. Celle-ci doit se trouver à proximité de la machine et être facilement accessible.



La machine doit être utilisée uniquement à l'intérieur.

NL Zorg voor een vrije toegang bij het stopcontact. De stroomaansluiting moet vlakbij het apparaat geplaatst worden en gemakkelijk bereikbaar zijn.



Alleen voor gebruik binnenshuis

IT Assicurare libero accesso all'energia elettrica. La presa elettrica dovrebbe essere installata vicino all'apparecchiatura e di facile accesso.



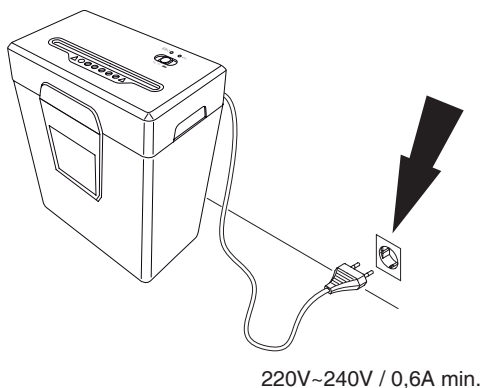
Usare solo in ambiente coperto.

ES Asegúrese de tener libre acceso al enchufe principal. La toma de corriente debe estar instalada cerca del equipo y deberá ser fácilmente accesible.



Para uso en interiores

- Sicherheitshinweise • Safety precautions • Consignes de sécurité •
- Veiligheidsvoorschriften • Misure di Sicurezza •
- Normas de Seguridad • Säkerhetsföreskrifter •
- Turvallisuusohjeita • Sikkerhetsforskriftene •
- Środki bezpieczeństwa • Меры предосторожности •



SV Se till att nätanslutningen fungerar korrekt.
Vägguttaget bör vara installerat nära maskinen och lättillgängligt.



Endast för inomhusbruk.

FI Varmista, että virta pääsee kulkemaan vapaasti.
Laitte tulee asentaa lähelle pistorasiaa.
Varmista vapaa pääsy pistorasialle.



Vain sisäkäyttöön.

NO Kontroller at strømtilførselen er i orden.
tikkontaktenskalvære i nærheten av utstyretog letttilgjengelig.
korrekt.



Kun tilbrukinnendørs.

PL Zapewnić swobodny dostęp do gniazda zasilającego.
Gniazdko elektryczne powinno znajdować się w pobliżu urządzenia i być łatwo dostępne.

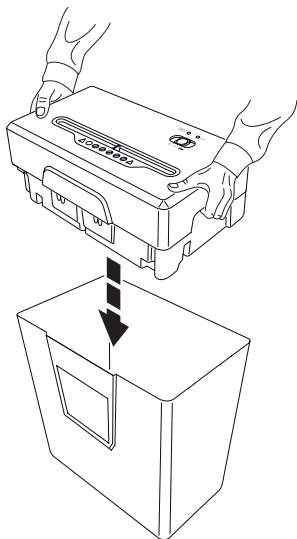


Tylko do użytku wewnętrznego

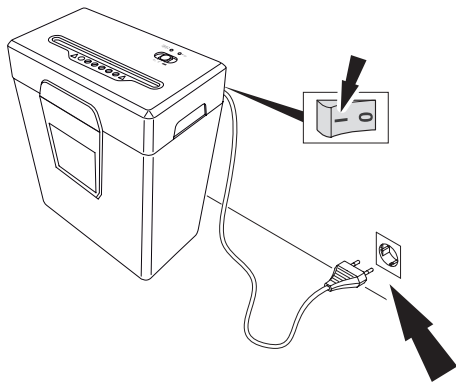
RU Обеспечьте свободный доступ к розетке.
Сетевая розетка должна быть установлена рядом с оборудованием.



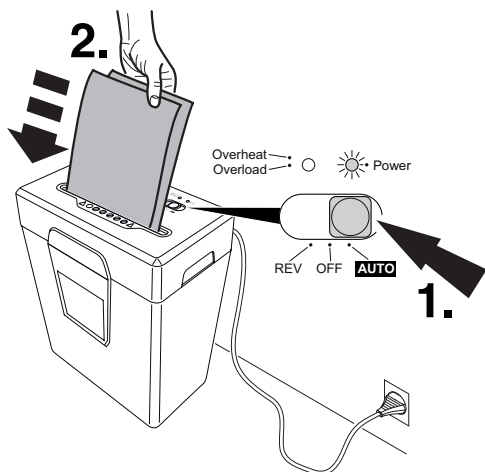
Для использования в помещении.



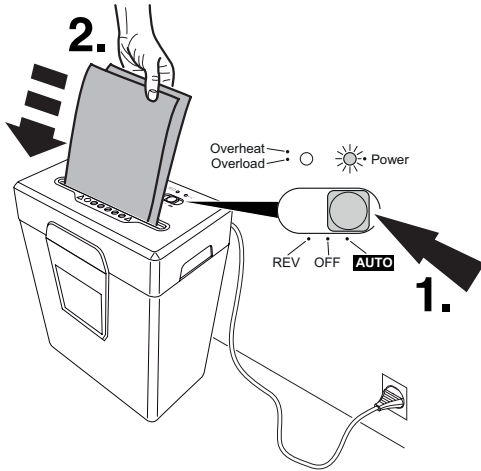
- DE** Maschine in den Auffangbehälter setzen.
EN Place machine onto the shred bin.
FR Placer le mécanisme sur le réceptacle.
NL Machine op de papieropvang zetten.
IT Porre la testa del distruggidocumenti sul contenitore di raccolta.
ES Coloque el cabezal de la máquina en la papelera.
SV Placera maskinen på avfallsbehållaren.
FI Aseta laite silppusäiliön päälle.
NO Plasser skjæreverket på avfallsbeholderen
PL Ustawić zespół tnący na koszu.
RU Установите механизм на корпус аппарата.



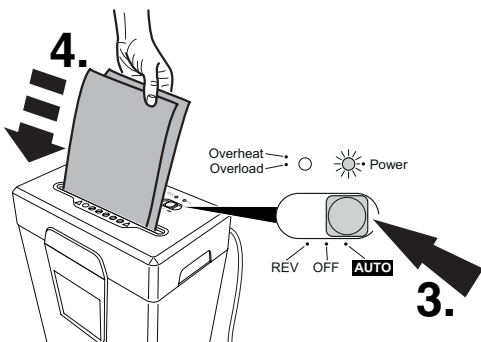
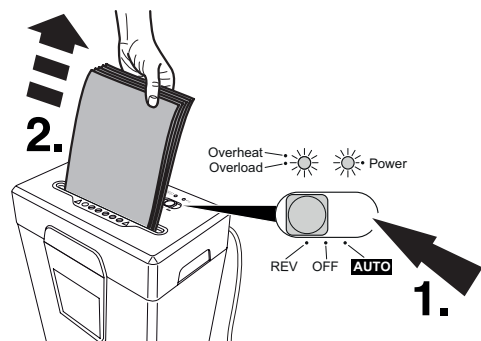
- DE** Stecker in Steckdose. Maschine hinten am O/I Schalter einschalten.
EN Plug into the wall socket. Switch on the machine using the O/I switch which is at the back of the machine.
FR Brancher le câble d'alimentation au secteur. Enclencher la machine à l'arrière à l'aide de la touche O/I.
NL Steek de stekker in het stopcontact. Zet de machine aan middels de O/I knop aan de achterzijde van de machine.
IT Inserire la spina nella presa. Accendere la macchina usando il pulsante O/I sul retro della macchina.
ES Conecte la máquina a un enchufe de pared. Encienda la máquina mediante el interruptor O/I situado en la parte trasera de la máquina.
SV Anslut väggkontakten. Starta maskinen genom att trycka på O/I-knappen på maskinens baksida.
FI Sulje silppusäiliön ovi ja kytke virtajohto pistorasiaan. Laita kone päälle O/I katkaisijasta joka on koneen takana.
NO Sett ikontakten. Slå påmaskinen med O/I bryterensom er påbaksiden.
PL Zamknąć drzwiczki. Włożyć wtyczkę do gniazda zasilającego. Włączyć urządzenie używając przełącznika O/I, który znajduje się z tyłu maszyny.
RU Закройте дверцу и подключите питание. Включите машину используя выключатель, который расположен на задней стенке машины.



- DE** Schalter auf Position "**AUTO**": Maschine ist betriebsbereit (1.). Automatischer Anlauf bei Papierzufuhr (2.). Grüne Kontrollleuchte leuchtet auf (Power). Automatischer Stopp wenn Papier vernichtet ist.
- EN** Push switch to "**AUTO**": Machine is ready for operation (1.). Starts automatically when paper are inserted (2.). Green control lamp is on (power), Stops automatically when no further paper are inserted.
- FR** Positionner l'interrupteur sur "**AUTO**": destructeur prêt à fonctionner. (1.). Mise en marche automatique lors de l'introduction de documents (2.). Le voyant vert s'allume (Power) Arrêt automatique après leur passage.
- NL** Schakel de switch in stand "**AUTO**": Klaar voor gebruik (1.). Start automatisch als het papier ingevoerd worden (2.). Groene lampje brandt (Power). Stopt automatisch als er geen papier.
- IT** Premere il tasto principale e portarlo sulla posizione "**AUTO**": Macchina in funzione (1.). Avvio automatico quando vengono inseriti a la carte di alimentazione (2.). La spia di controllo verde si accenderà (Power). Si arresta automaticamente al termine quando non viene inserita la carta.
- ES** Presione el botón principal en posición "**AUTO**": lista para su funcionamiento (1.). Se pondrá en marcha automáticamente al insertar papel (2). Se iluminará el indicador óptico de color verde (Power). Se detendrá automáticamente si no se introduce más papel.
- SV** Vrid strömbrytaren till läge "**AUTO**". Maskinen är nu klar att användas (1.). Startar automatiskt när papper matas in. (2.). Grön kontrollampa lyser (power), maskinen stannar automatiskt när inget papper matas in.



- FI** Työnnä katkaisiin asentoon "AUTO": laite on käyttövalmis (1.). Käynnistyy automaattisesti kun syötetään paperia (2.). Vihreä ohjausvalo on päällä (power), pysähtyy automaattisesti kun paperin syöttö lopetetaan.
- NO** Trykkbryter til "AUTO": Maskinen er klar til drift (1.). Starterautomatisk når papireller satt inn (2.). Grønnkontrolllampeer på (strøm), stopper automatisk når ikkepapireller satt inn.
- PL** Ustaw przełącznik główny w pozycji "AUTO": Urządzenie gotowe do użycia, zielona dioda świeci się (1.) Po umieszczeniu papieru w szczelinie podawczej niszcarka automatycznie rozpocznie pracę (2.). Urządzenie automatycznie zakończy pracę kiedy szczelina będzie opróżniona.
- RU** Переведите выключатель в положение "AUTO": оборудование готово к работе (1.) Шредер запускается автоматически при вставке бумаг (2.) Зелёная контрольная лампа горит (питание). Шредер автоматически выключается, когда бумаги не вставлены.

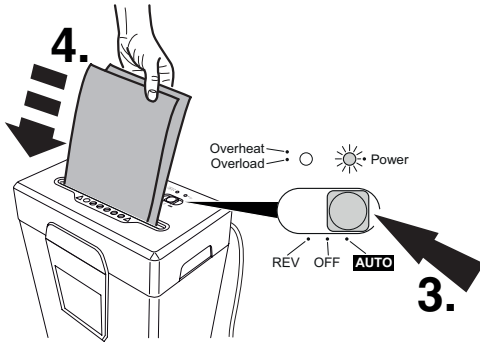
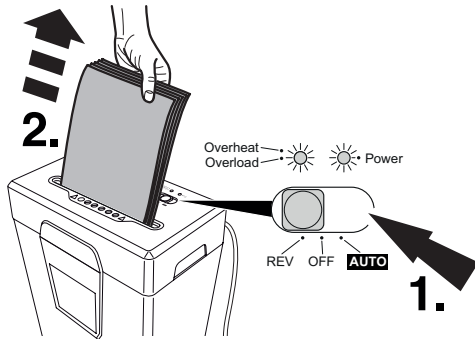


DE Automatischer Stopp bei zu viel Papier, Maschine blockiert, gelbe LED Overload leuchtet. Schalter auf "REV" schieben (1.), Maschine läuft rückwärts, Papier entnehmen (2.). Schalter wieder auf "AUTO" schieben (3.), weniger Papier zuführen (4.). Maximale Blattzahl:
 10 Blatt DIN A4 70 g/m²
 8 Blatt DIN A4 80 g/m²

EN Stops automatically if too much paper is inserted, Machine is blocked, yellow LED overload is on. Push switch to "REV" (1.) Machine reverses, remove paper (2.). Push switch back to "AUTO" (3.), insert less paper (4.). Maximum amount of paper:
 10 sheets DIN A4 70 g/m²
 8 sheets DIN A4 80 g/m²

FR Arrêt automatique en cas de trop forte épaisseur. Un LED jaune s'allume. Pousser l'interrupteur sur "REV" (1.). Le destructeur fonctionne en marche arrière. Retirer le papier (2.). Remettre l'interrupteur sur "AUTO" (3.). Introduire moins de feuilles à la fois :
 10 Papier: (DIN A4 70 g/m²)
 8 Papier: (DIN A4 80 g/m²)

NL Stopt automatisch indien er teveel papier is ingevoerd, Machine is geblokkeerd, (geel LED overbeladen staat aan. Zet de schakelaar op "REV"(1.) Machine draait achteruit, verwijder papier (2.). Zet de schakelaar terug op "AUTO" (3.). Voer minder papier in (4.)
 Maximale hoeveelheid papier:
 10 vel Papier: DIN A4 70 g/m²
 8 vel Papier: DIN A4 80 g/m²



IT Alimentata troppa carta, a macchina bloccata il LED giallo è acceso. Spingere l'interruttore su "REV" (1.) il motore invertirà la rotazione, rimuovere la carta. (2.) Spingere l'interruttore su "AUTO". (3.) Inserire meno carta. (4.)

Quantità max di carta:

10 fogli Carta: DIN A4 70 g/m²

8 fogli Carta: DIN A4 80 g/m²

ES El equipo se para automáticamente si se alimenta demasiado papel, si la máquina está bloqueada, la LED amarilla indica sobrecarga.

Pulse el interruptor hacia "REV" (1.)

La máquina retirará el papel (2.)

Vuelva el interruptor hacia "AUTO" (3.)

Alimente menos papel (4.). Máxima capacidad de papel en corte cruzado:

10 Hojas Paper: DIN A4 70 Grs.)

8 Hojas Paper: DIN A4 80 Grs.)

SV Avbryts automatiskt om för mycket papper matas in, Maskinen är blockerad, gul LED för överbelastning lyser.

Andra strömbrytaren till "REV" (1.)

Maskinen backar, tar bort papper (2.).

Växla tillbaka till "AUTO" (3.). Mata in mindre papper (4.)

Högsta kapacitet för papper:

10 ark Papper: A4 70 g/m²

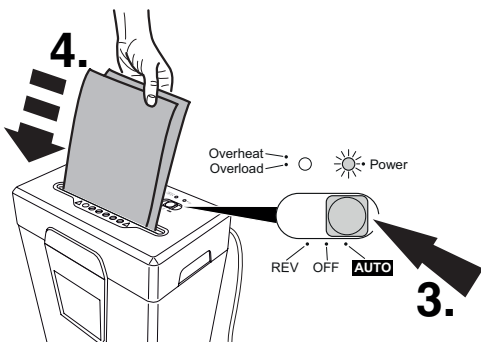
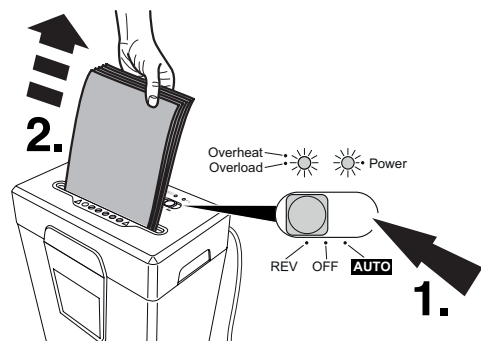
8 ark Papper: A4 80 g/m²

FI Pysähty automaattisesti jos paperia on syötetty liikaa. Laite tukkeutuu, keltainen LED ylikuormitus on päällä. Työnnä katkaisin asentoon "REV"(1.). Laite peruuttaa, poista paperi (2.). Työnnä katkaisin takaisin asentoon katkaisin takaisin asentoon "AUTO" (3.). Syötä vähemmän paperia (4.).

Maksimi paperimäärät:

10 arkkia (70 g/m²)

8 arkkia (80 g/m²)



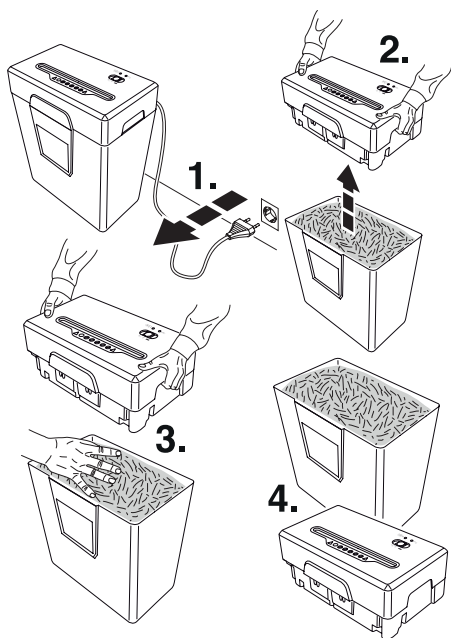
NO Stopper automatisk hvis for mye papir er satt inn, Maskinen er blokkert, gul LED for overbelastning lyser.

Trykk bryter til "**REV**" (1). Maskinen reverserer, fjern papir (2). Skyv bryter tilbake til "**AUTO**" (3). sett inn mindre papir (4). Kapasitet:
 10 ark (A4 70g/m²)
 8 ark (A4 80g/m²)

PL W momencie gdy zbyt duża ilość kartek jest włożona do szczeliny podawczej, niszcarka przerywa pracę, urządzenie jest zablokowane, żółte LED przeładowania świeci się. Ustaw przełącznik w pozycję "**REV**" (1.) i wyciągnij papier (2.). Przełącz przełącznik w pozycję "**AUTO**" (3.), włóż do szczeliny mniejszą ilość papieru (4.). Maksymalna ilość kartek wynosi:
 10 (DIN A4 70g/m²)
 8 (DIN A4 80g/m²)

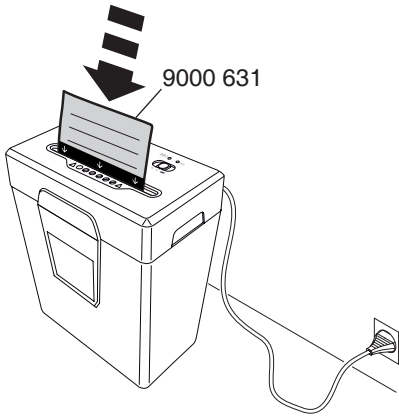
RU Шредер останавливается автоматически, если вставлено слишком много бумаги машина блокируется, загорается желтый LED Overload. Переведите выключатель в положение "**REV**" (1.). Шредер движется назад, и можно извлечь бумагу (2.). Переведите выключатель в положение "**AUTO**" (3.). Затем вставьте меньшее количество бумаги (4.).

Максимальное количество бумаги:
 10 листов (формат A4, 70 г/м²)
 8 листов (формат A4, 80 г/м²)



- DE** Wenn der Auffangbehälter voll ist, leeren.
EN Empty the shred bin when it is full.
FR Vider le réceptacle lorsque celui-ci est plein
NL Ledigen als de op vergaarbak vol is.
IT Vuotate il cestino quando pieno.
ES Vaciar la papelera una vez esté llena
SV Leeg de opvangbak als deze vol is.
FI Tyhjennä silppusäiliö kun se on täynnä.
NO Tøm avfallsbeholderen når den er full.
PL Opróżnić pojemnik na ścinki po jego zapełnieniu.
RU При наполнении отсека для обрезков опорожните его.

- Wartung und Pflege • Maintenance and cleaning •
- Maintenance et entretien • Onderhoud • Manutenzione e pulizia •
- Limpieza y mantenimiento • Underhåll och rengöring •
- Huolto ja puhdistus • Vedlikehold • Konserwacja i czyszczenie •
- Уход и чистка •



DE Bei nachlassender Schneidleistung oder nach jedem gefüllten Papierauffangbehälter Schneidwerk ölen (siehe Bild)! Ölpapier (Best. Nr. 9000 631) oder Spezialöl (Best. Nr. 9000 611) verwenden!

Schäden, die durch Verwendung falscher Pflegeprodukte anderer Hersteller entstehen, sind nicht durch die Garantie abgedeckt.

EN If the sheet capacity reduces or after the shred bin is emptied oil the shredding mechanism! (see picture)

Use the oiler (Order no. 9000 611) or oil sheets (Order no. 9000 631).

Warranty claims for damage caused by using wrong care products of other manufacturers will not be accepted.

FR Lors de chaque changement de réceptacle ou lorsque les performances du destructeur vous semblent un peu diminuées, il faut lubrifier le bloc de coupe! (voir illustration). Utiliser le flacon d'huile (9000 611) ou les feuilles de papier paraffinées (9000 631).

Les dommages causés par l'utilisation de produits d'entretien inappropriés provenant d'autres fabricants ne sont pas couverts par la garantie.

NL Bij teruglopende capaciteit of na elke volle afvalbak, het snijwerk olien. (zie afbeelding) Gebruik geolied papier (bestelnr. 9000 631) of speciale olie (bestelnr. 9000 611)!

Schade veroorzaakt door het gebruik van verkeerde verzorgingsproducten van andere fabrikanten valt niet onder de garantie.

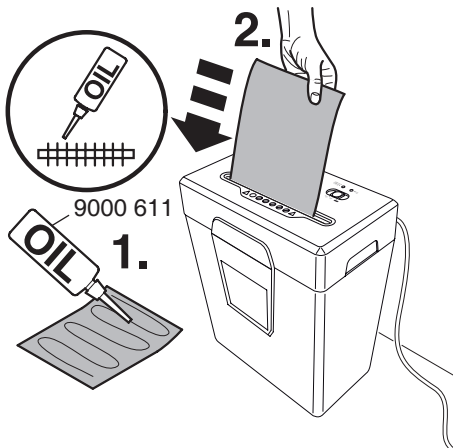
IT Se la capacità di introduzione dei fogli si riduce, o dopo lo svuotamento del cestino, raccomandiamo di oliare il meccanismo di taglio. (vedi disegno)

Utilizzare carta oleata (n. d'ordine 9000 631) o olio speciale (n. d'ordine 9000 611)!

I danni causati dall'uso di prodotti per la cura non corretti di altri produttori non sono coperti dalla garanzia.

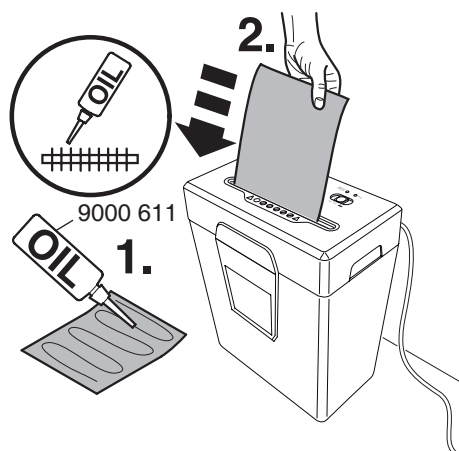
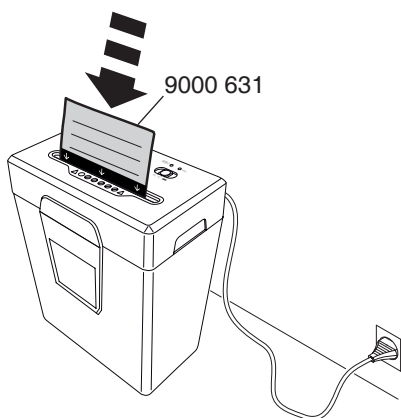
ES Si la capacidad de hojas se reduce o si la receptáculo está llena, recomendamos que lubrique el mecanismo destructor! (mirar dibujo) ¡Utiliza papel engrasado (número de pedido 9000 631) o aceite especial (número de pedido 9000 611)!

Los daños causados por el uso de productos de cuidado incorrectos de otros fabricantes no están cubiertos por la garantía.



- Wartung und Pflege • Maintenance and cleaning •
- Maintenance et entretien • Onderhoud • Manutenzione e pulizia •
- Limpieza y mantenimiento • Underhåll och rengöring •
- Huolto ja puhdistus • Vedlikehold • Konserwacja i czyszczenie •
- Уход и чистка •

SHREDCAT



SV Vi rekommenderar att ni oljar skärverket om matningskapaciteten minskar eller när avfallsbehållaren har tömts! (se bilden). Använd oljepapper (beställningsnummer 9000 631) eller specialolja (beställningsnummer 9000 611)!

Skador orsakade av felaktiga vårdprodukter från andra tillverkare täcks inte av garantin.

FI On suositeltavaa, että teräpakka öljytään, jos laite hyväksyy ainoastaan hyvin pieniä paperimääriä kerrallaan tai kun silppusäiliö on tyhjenetty! (Katso kuva).

Käytä öljypaperia (tilausnumero 9000 631)

tai erikoisöljyä (tilausnumero 9000 611)!

Takuu ei kata vaurioita, jotka aiheutuvat muiden valmistajien väärin hoitotuotteiden käytöstä.

NO Vi anbefaler å smøre skjæreverket hver gang avfallsbeholderen tømmes (se bildet).

Bruk oljepapir (ordrenr. 9000 631) eller spesialolje (ordrenr. 9000 611)!

Skade forårsaket av bruk av feilaktige produkter fra andre produsenter dekkes ikke av garantien.

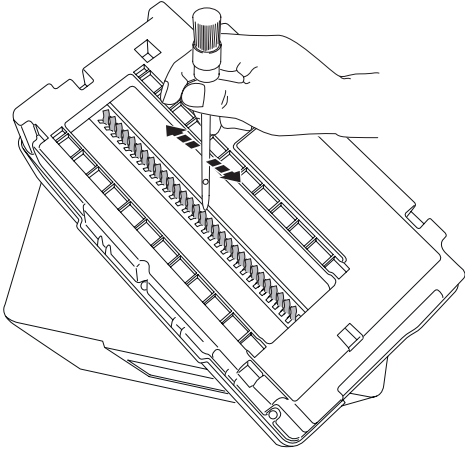
PL Jeżeli wydajność niszczonego kartek papieru zmniejsza się lub po włożeniu pustego kosza na ścinki, zaleca się naoliwienie noży tnących niszczarek! (zobacz rysunek) Stosować papier naoliwiony (art. nr 9000 631) lub olej specjalny (art. nr 9000 611)!

Uszkodzenia powstałe w wyniku zastosowania niewłaściwych środków pielęgnacyjnych innych producentów nie są objęte gwarancją.

RU После уничтожения большого количества листов или после того, как корзина для отходов полностью заполнилась, после ее очистки необходимо произвести смазку режущей головки (см. рисунок) Используйте промасленную бумагу (номер заказа 9000 631) или специальное масло (номер заказа 9000 611)!

Гарантия не распространяется на повреждения, вызванные использованием несоответствующих средств по уходу от других производителей.

- Wartung und Pflege • Maintenance and cleaning •
- Maintenance et entretien • Onderhoud • Manutenzione e pulizia •
- Limpieza y mantenimiento • Underhåll och rengöring •
- Huolto ja puhdistus • Vedlikehold • Konserwacja i czyszczenie •
- Уход и чистка •



DE Von Zeit zu Zeit den Auslaufbereich des Schneidwerkes säubern.

- Netzstecker ziehen
- Papierreste mit Pinsel entfernen.

Achtung: Verletzungsgefahr!

EN From time to time clean the output area of the cutting head.

- Disconnect from the mains.
- Remove paper debris with a brush.

Danger of injury!

FR Nettoyer de temps en temps la zone d'évacuation du bloc de coupe.

- Débrancher le destructeur.
- Enlever les restes de papier à l'aide d'un pinceau.

Sur les Attention, risques de blessures!

NL Af en toe uitloop van het snijwerk reinigen.

- Netstekker uit stopcontact nemen
- Papierresten met een kwastje verwijderen.

Attentie: Opgelet voor ongevallen!

IT Di tanto in tanto effettuare una pulizia dell'area del gruppo di taglio.

- Disconnettere dalla presa di corrente.
- Rimuovere i frammenti di carta tra il gruppo taglio con un pennello.

Attenzione: Pericolo di ferite!

ES De vez en cuando limpie la parte exterior del bloque de cuchillas.

- Desconectar de la red eléctrica.
- Quite los restos de papel con un cepillo.

Advertencia: Peligro de lesión!

SV Rensa vid skärverket då och då.

- Koppla från huvudströmbrytaren.
- Avlägsna pappersspill med en borste.

OBS skaderisk!

FI Puhdista paperin ulostuloalue teräpakassa määrääjain.

- irroita virtajohto
- puhdista paperijäänteet harjalla.

Varo loukkaantumista !

NO Rens skjæreverket nå og da.

- Trekk ut kontak ten.
- Fjern løse papirbiter med en børste.

Varo loukkaantumista !

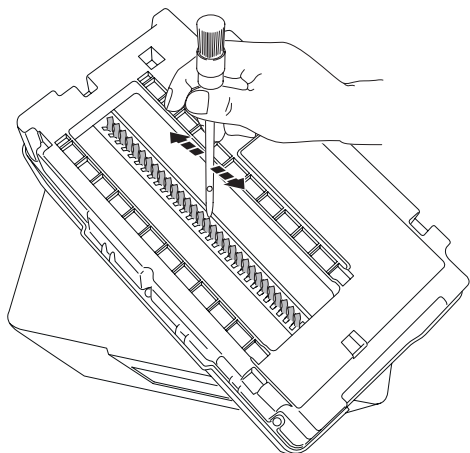
PL Od czasu do czasu przeczyszczyć obszar wokół wylotu ściniek.

- Wyjąć wtyczkę przed przystąpieniem
- Usunąć resztki papieru przy pomocy szczotki

Można się skaleczyć!

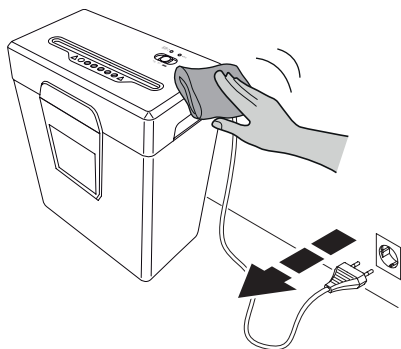
- Wartung und Pflege • Maintenance and cleaning •
- Maintenance et entretien • Onderhoud • Manutenzione e pulizia •
- Limpieza y mantenimiento • Underhåll och rengöring •
- Huolto ja puhdistus • Vedlikehold • Konserwacja i czyszczenie •
- Уход и чистка •

SHREDCAT



- RU** Время от времени очищайте выходную часть режущей головки.
- Отсоедините сетевой провод
 - Удалите бумажные остатки щёткой

- Wartung und Pflege • Maintenance and cleaning •
- Maintenance et entretien • Onderhoud • Manutenzione e pulizia •
- Limpieza y mantenimiento • Underhåll och rengöring •
- Huolto ja puhdistus • Vedlikehold • Konserwacja i czyszczenie •
- Уход и чистка •

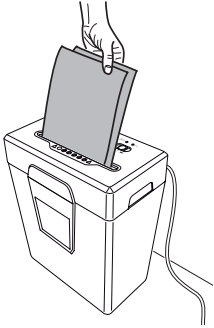


- FI** • Puhdista paperisilppurin kotelo nukkaamattomalla saippualliuksella kostutetulla kankaalla (tai yleinen puhdistusliina, tilausnumero 9000 633 käyttö).
- Älä käytä liuottimia. Ne voivat hyökätä tapauksen pintaan.
- NO** • Rengjør makuleringsmaskinens huset med en lofri klut fuktet med såpeopløsning (eller universal rengjøringsduk, ordrenr. 9000 633 bruk).
- Ikke bruk løsemidler. Disse kan angripe saksoverflaten.
- PL** • Wyczyścić obudowę niszcarki do dokumentów niestrzępiącą się ciereczką zwilżoną roztworem mydła (lub uniwersalna ściereczka do czyszczenia Nr katal. 9000 633 użycie).
- Nie używać rozpuszczalników. Mogliby zaatakować powierzchnię obudowy.
- RU** • Очистите корпус shreddера тканью без ворса, смоченной в мыльном растворе (или универсальная чистящая салфетка. Закажите нет. 9000 633 спользование).
- Не используйте растворители. Они могут атаковать поверхность корпуса.

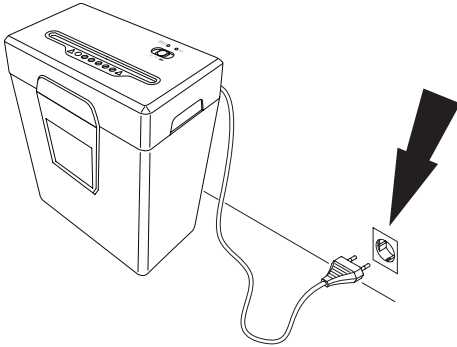
- DE** • Reinigen Sie das Gehäuse des Aktenvernichters mit einem mit Seifenlösung angefeuchteten, fusselfreien Tuch (oder Universal-Reinigungstuch Best. Nr. 9000 633 benutzen).
- Verwenden Sie keine Lösungsmittel. Diese könnten die Gehäuseoberfläche angreifen.
- EN** • Clean the shredder housing with a lint-free cloth moistened with soapy water (or use Universal-cleaning tissue order no. 9000 633).
- Do not use any solvents. These could damage the housing surface.
- FR** • Nettoyez le boîtier du destructeur de documents avec un chiffon non pelucheux, humecté d'eau savonneuse (ou utilisez un chiffon de nettoyage universel de rouleau ref. 9000 633).
- N'utilisez pas de solvants. Ceux-ci pourraient endommager la surface du boîtier.
- NL** • Reinig de behuizing van de archiefvernietiger met een doekje dat niet pluist en licht bevochtigd is met zeepsop (of universele reinigingsdoekje Bestelnr. Nr. 9000 633 gebruik).
- Gebruik geen oplosmiddelen. Deze zouden het oppervlak van de behuizing kunnen aantasten.
- IT** • Per pulire l'alloggiamento del tritacarte, utilizzare un panno privo di pelucchi inumidito con una soluzione di sapone (o panno di pulizia universale N. d'ordine 9000 633 uso).
- Non usare solventi: potrebbero rovinare la superficie dell'alloggiamento.
- ES** • Limpie la carcasa de la trituradora de papel con un paño que no suelte pelusa y humedecido en solución jabonosa (o paño de limpieza universal No. de orden. 9000 633 uso).
- No utilice disolventes. Estas sustancias podrían atacar la superficie.
- SV** • Rengör dokumentförstörarenhuset med en luddfri trasa fuktad med tvållösning (eller universal rengöringsduk, beställningsnummer 9000 633 användning).
- Använd inte lösningsmedel. Dessa kan attackera fallytan.

- Mögliche Störungen • Possible malfunctions •
- Incidents éventuels • Mogelijke storingen •
- Possible malfunzionamento • Posibles fallos de funcionamiento •
- Möjliga driftsstörningar • Mahdolliset viat • Mulig driftsfeil •
- Možliwe usterki • Возможные неисправности •

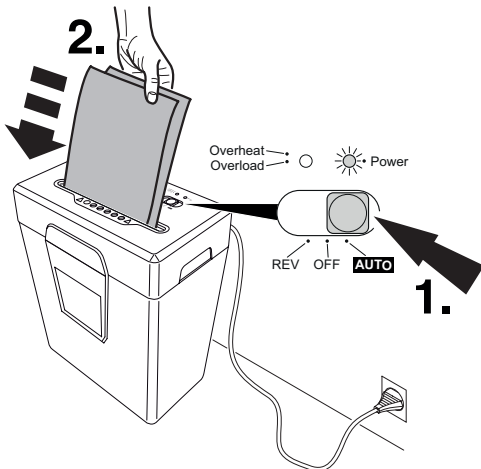
SHREDCAT



- DE** Maschine läuft nicht an
EN Machine will not start
FR Le destructeur ne se met pas en marche
NL Machine start niet
IT La macchina non parte
ES La máquina no funciona
SV Maskinen startar inte
FI Laite ei käynnisty
NO Maskinen starter ikke
PL Urządzenie nie działa
RU Оборудование не запускается

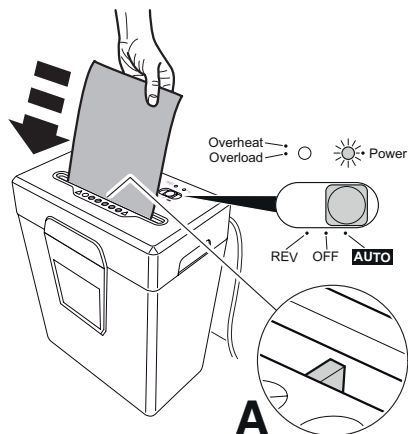


- DE** Netzstecker eingesteckt?
EN Is the machine plugged in?
FR Prise de courant branchée?
NL Zit de stekker in de contactdoos?
IT La macchina è collegata alla presa di corrente?
ES La máquina está enchufada?
SV Är maskinen ansluten?
FI Tarkista, että virtajohto kytketty pistorasiaan?
NO Er maskinen tilkoblet strøm?
PL Czy niszcarka jest podłączona do źródła zasilania?
RU Сетевой провод подключён

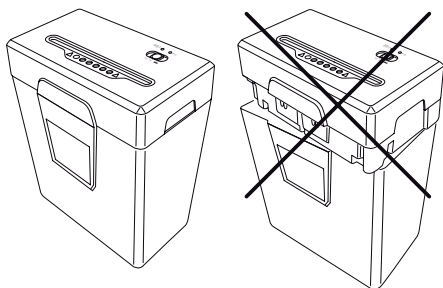


- DE** Schalter auf "AUTO"? (1.) Papier einführen (2.).
EN Switch is on "AUTO"? (1.) Insert paper (2.).
FR L'interrupteur est-il en position "AUTO"? (1.) Introduire le papier (2.).
NL Staat de switch in positie "AUTO"? (1.) Papier invoeren (2.).
IT L'interruttore è in posizione "AUTO"? (1.) inserire carta (2.).
ES El interruptor está en posición "AUTO"? (1.) Insertar el papel (2.).
SV Strömbrytare i position "AUTO" (1.) Mata in papper (2.).
FI Tarkista, että keinukytkin on asennossa "AUTO": Laita paperit syöttöaukkoon.
NO Strömbryteren i stilling "AUTO" (1.) Før inn papir (2.).
PL Czy przełącznik jest w pozycji "AUTO" ? Ilość papieru (2.).
RU Выключатель в положении "AUTO"? (1.) Вставьте бумагу (2.)

- Mögliche Störungen • Possible malfunctions •
- Incidents éventuels • Mogelijke storingen •
- Possibile malfunzionamento • Posibles fallos de funcionamiento •
- Möjliga driftsstörningar • Mahdolliset viat • Mulig driftsfeil •
- Možliwe usterki • Возможные неисправности •



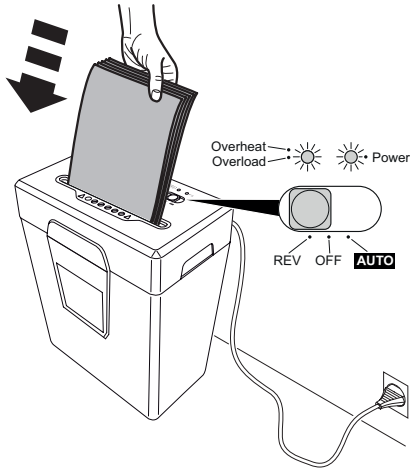
- DE** Papier mittig eingeführt?
(Kontaktschalter) (A)
- EN** Feed the paper into the centre of the feed opening (contact switch) (A)
- FR** Introduire les documents au milieu de l'ouverture? (cellule de détection). (A)
- NL** Papier in het midden van opening invoeren? (Contactschakelaar) (A)
- IT** Alimentare la carta nel centro dell'apertura di alimentazione? microswitch partenza (A)
- ES** Inserte el papel en medio de la abertura de alimentación? (Seleccione el interruptor de contacto) (A).
- SV** Mata pappret i mitten på inmatningsfacket (A).
- FI** Syötä paperi keskeltä syöttöaukkoa ! (kosketus katkaisin) (A).
- NO** Før papiret inn i midten av skjæreåpningen (Kontaktbytte) (A).
- PL** Alimentar o papel dentro do centro da abertura da alimentação? (czujnik papieru) (A).
- RU** Вставьте бумагу в центр входного отверстия (контактный коммутатор) (A)



- DE** Maschine korrekt im Auffangbehälter?
- EN** Machine is placed correctly on the shred bin?
- FR** Vérifier que le mécanisme soit correctement placé dans le réceptacle?
- NL** Is de machine op de juiste wijze op de afvalbak geplaatst?
- IT** La macchina è posizionata correttamente sul cestino?
- ES** La máquina está colocada correctamente sobre la cabina?
- SV** Är maskinen korrekt placerad på avfallsbehållaren?
- FI** Onko laite asetettu oikein silppusäiliön päälle?
- NO** Er maskinen korrekt plassert på avfallsbeholderen?
- PL** Głowica tnąca jest prawidłowo umieszczona na koszu?
- RU** Шредер правильно вставлен в отсек для обрезков?

- Mögliche Störungen • Possible malfunctions •
- Incidents éventuels • Mogelijke storingen •
- Possible malfunzionamento • Posibles fallos de funcionamiento •
- Möjliga driftsstörningar • Mahdolliset viat • Mulig driftsfeil •
- Možliwe usterki • Возможные неисправности •

SHREDCAT



DE Maschine schaltet ab.

Überlastschutz, rote LED Overheat leuchtet.

Abkühlphase ca. 50 Min. nach 5 Min. Arbeitszeit.

EN Machine stops.

Overload protection. Overheat red LED, is on.

Cooling down period approx. 50 minutes after working period of 5 min.

FR Le destructeur s'arrête. Protection thermique du moteur. LED Overheat rouge est allumée. Laisser refroidir environ 50 minutes après un temps de fonctionnement de 5 minutes.

NL Machine stopt; overhittingsbeveiliging. LED Overheat rood op. Afkoelperiode: ongeveer 50 minuten na een werktijd van 5 minuten.

IT La macchina si ferma.

Surriscaldamento. LED Overheat è rosso
Fate raffreddare circa 50 minuti dopo un periodo di lavoro di 5 minuti

ES La máquina se para.

Posibles sobrecargas. Indicador LED Overheat en rojo.
Período de enfriamiento de aprox. 50 min. después de un periodo de trabajo de 5 minutos.

SV Maskinen stannar.

Överbelastningsskydd. Diod Overheat visar rött. **Efter 50 minuter är maskinen färdig att användas igen efter en arbetstid på 5 minuter.**

FI Laite pysähtyy.

Ylikuormitusuoja. **PUNAINEN Led-valo Overheat palaa.**

Viilentyminen kestää n. 50 min. 5 minuutin työskentelyn jälkeen

NO Maskinen stopper

Overbelastningsbryter LED Overheat lyser rødt.

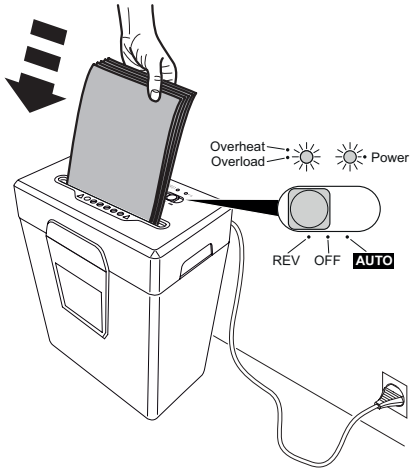
Etter mer enn 5 minutters kontinuerlig bruk, trenger maskinen en avkjølingsperiode på ca 50 minutter.

PL Urządzenie zatrzymuje się.

Nadmierne przeciążenie. Kontrolka LED Overheat świeci na.

Przerwać pracę na 50 minut. po pięciominutowym okresie pracy.

- Mögliche Störungen • Possible malfunctions •
 - Incidents éventuels • Mogelijke storingen •
- Possibile malfunzionamento • Posibles fallos de funcionamiento •
 - Möjliga driftsstörningar • Mahdolliset viat • Mulig driftsfeil •
 - Možliwe usterki • Возможные неисправности •



RU Шредер остановился.
Защита от перегрева. Горит красный
диод Overheat.
Время охлаждения примерно 50
минут после 5 минуты работы.

- Mögliche Störungen • Possible malfunctions •
- Incidents éventuels • Mogelijke storingen •
- Possible malfuncionamento • Posibles fallos de funcionamiento •
- Möjliga driftsstörningar • Mahdolliset viat • Mulig driftsfeil •
- Možliive usterki • Возможные неисправности •

SHREDCAT



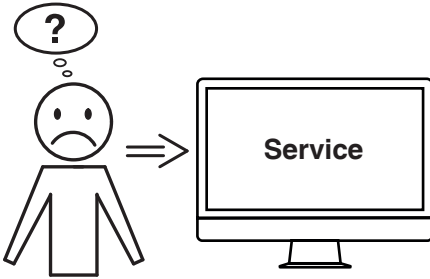
- DE** Für störungsfreien Betrieb der beiden Schneidwerke, Auffangbehälter rechtzeitig, bzw. täglich leeren! Lässt sich ein Papierstau wie auf Seite 14 beschrieben, wegen eines übervollen Auffangbehälters nicht beseitigen. Auffangbehälter leeren (Siehe Seite 17).
- EN** Empty the shred bins in sufficient time, at least daily, so that no interference is caused to the cutting heads. If a paper jam, as described on page 14, cannot be corrected, because of an over filled shred bin, the shred bin must be emptied (see page 17).
- FR** Pour un bon fonctionnement du destructeur, vider régulièrement les réceptacles. Si un bourrage comme décrit en page 14 ne peut être éliminé pour cause de réceptacle trop plein, vider le réceptacle (voir page 17).
- NL** Leeg de afvalbak regelmatig, minstens dagelijks, zodat er geen onderbrekingen veroorzaakt worden worden naar desnijmessen. Indien een papierverstopping, zoals beschreven op pagina 14, niet verholpen kan worden vanwege een overvolle afvalbak, dan dient de afvalbak eerst geleegd te worden (zie pagina 17)
- IT** Svotare il cestino frequentemente, minimo quotidianamente, in modo da evitare interferenze con il gruppo frese. Se si verifica un inceppamento come descritto a pagina 15, la causa è, il riempimento del cesto, il cesto deve essere svuotato (vedi pagina 17)
- ES** Vaciar las papeleras a tiempo, al menos una vez al día, para evitar atascos en los cabezales de corte. Si un atasco de papel, tal y como descrito en la página 15, no se puede eliminar debido a que la papelera esté llena, hay que vaciar la papelera (véase pág. 17).
- SV** För att undvika driftstörning, töm avfallsbehållaren regelbundet, gärna dagligen så att skärverket hålls fritt. Vid ett pappersstopp, enligt beskrivning på sid 15, som inte kan korrigeras på grund av överfull papperskorg, måste papperskorgen tömmas (se sid 17)

- Mögliche Störungen • Possible malfunctions
- Incidentes éventuels • Mogelijke storingen
- Possibile malfunzionamento • Posibles fallos de funcionamiento
- Möjliga driftsstörningar • Mahdolliset viat • Mulig driftsfeil
- Možliive usterki • Возможные неисправности



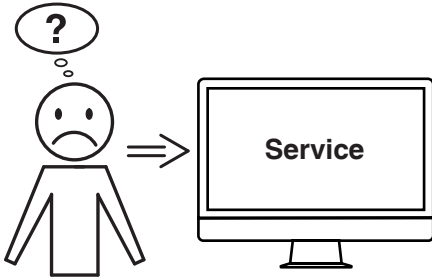
- FI** Tyhjennä silppusäiliöt riittävän usein, ainakin päivittäin, jolloin leikkuuterät toimivat häiriöttä.
Jos paperitukosta, kuten kuvattu sivulla 15, ei voida poistaa täyttyneestä silppusäiliöstä johtuen, säiliö pitää tyhjentää (katso sivu 17).
- NO** Tøm avfallsbeholderen jevnlig, helst daglig, for å unngå mulig avfall skjæreverket. Ved papirstoppbeskrevet på side 16- som ikke kan korrigeres pga full avfallsbeholder må den tømmes (se side 17).
- PL** Opróżniaj kosz na ścinki dostatecznie często, przynajmniej raz dziennie by nie doszło do zakłóceń w pracy głowic tnących. Jeśli zacięcie papieru nie może zostać usunięte z powodu przepełnienia kosza, należy opróżnić pojemnik na ścinki (zobacz strona 16, 17).
- RU** Регулярно опорожняйте отсек для обрезков, как минимум раз в день, чтобы не создавать помехи печатным головкам.
Если бумага застряла, как показано настр. 16, и это нельзя устранить из-за переполненного отсека для обрезков, отсек необходимо опорожнить (стр. 17).

- Mögliche Störungen • Possible malfunctions •
- Incidents éventuels • Mogelijke storingen •
- Possible malfunzionamento • Posibles fallos de funcionamiento •
- Möjliga driftsstörningar • Mahdolliset viat • Mulig driftsfeil •
- Možliive usterki • Возможные неисправности •



- DE Hilft keine der vorher genannten Problemlösungen?**
 → Kontakt: Service
 • www.krug-priester.com
 • service@krug-priester.com
- EN Did none of the specified solutions help you with your problem?**
 → Contact: Service
 • www.krug-priester.com
 • service@krug-priester.com
- FR Aucune des solutions proposées ici ne peut vous aider ?**
 → Contact : Service
 • www.krug-priester.com
 • service@krug-priester.com
- NL Helpt geen van de vorige genoemde probleemoplossingen?**
 → Contact: Service
 • www.krug-priester.com
 • service@krug-priester.com
- IT Nessuna delle soluzioni indicate sopra ha risolto il problema?**
 → Contatto: Servizio assistenza
 • www.krug-priester.com
 • service@krug-priester.com
- ES ¿Ninguna de las soluciones dadas ha resuelto su problema?**
 → Contacto: Servicio
 • www.krug-priester.com
 • service@krug-priester.com
- SV Hjälper ingen av de ovannämnda problemlösningarna?**
 → Kontakt: Service
 • www.krug-priester.com
 • service@krug-priester.com
- FI Eikö mikään edellä mainituista ohjeista ratkaisut ongelmaa?**
 → Yhteystiedot: Huolto
 • www.krug-priester.com
 • service@krug-priester.com
- NO Hjelper ingen av tipsene som er gitt ang. problemløsning?**
 → Kontakt: Service
 • www.krug-priester.com
 • service@krug-priester.com

- Mögliche Störungen • Possible malfunctions •
 - Incidents éventuels • Mogelijke storingen •
 - Possibile malfunzionamento • Posibles fallos de funcionamiento •
 - Möjliga driftsstörningar • Mahdolliset viat • Mulig driftsfeil •
 - Možliive usterki • Возможные неисправности •
-



PL Żadna z podanych porad nie działa?

→ Kontakt: Serwis

• www.krug-priester.com

• service@krug-priester.com

RU Не удается устранить проблему вышеуказанными способами?

→ Контактные данные: сервисная служба

• www.krug-priester.com

• service@krug-priester.com

DE Empfohlenes Zubehör
EN Recommended accessories
FR Accessoires recommandés
NL Aanbevolen toebehoren
IT Accessori Raccomandati
ES Accesorios Recomendados
SV Rekommenderade tillbehör
FI Suositeltavat lisälaitteet
NO Anbefalt tilbehør
PL Zalecane akcesoria
RU Рекомендуемые расходные



DE Umweltverträgliches Spezialöl (10 x 0,2 Liter).
EN Environmentally friendly oil (10 x 0,2 litre).
FR Huile spéciale biodégradable (10 x 0,2 litre).
NL Milieuvriendelijke olie (10 x 0,2 Liter).
IT Olio biodegradabile (10 x 0,2 litro).
ES Aceite biodegradable (10 x 0,2 litro).
SV Miljövänlig olja (10 x 0,2 Liter).
FI Luontoystävällinen öljy (10 x 0,2 litra)
NO Miljøvennlig olje (10 x 0,2 Liter).
PL Przyjazny środowisku olej (10 x 0,2 litr)
RU Экологически чистоемасло (10 x 0,2 л)
No. 9000 611



DE Ölpapier (18 Blatt)
EN Oil sheets (18 Sheets)
FR Feuilles lubrifiantes (18 feuilles)
NL De bladen van de olie (18 stuks)
IT Fogli d'olio (18 pezzi)
ES Hojas del a ceite (18 piezas)
SV Miljövänlig olja (10 x 0,2 Liter).
FI Olje ark (st. 18)
NO Oljeark (18 stk)
PL Naoliwione kartki papieru (18 sztuk)
RU Листы, пропитанные маслом (18 листов)
No. 9000 631



DE Universal-Reinigungstuch (5 Stück)
EN Universal-cleaning tissue (5 units)
FR Chiffon de nettoyage universel (5 pièces)
NL Universeel reinigungsdoekje (5 stuks)
IT Panno per la pulizia universale (5 pezzi)
ES Paño de limpieza universal (5 piezas)
SV Universell rengöringsduk (st. 5)
FI Universaali puhdistusliina (st. 5)
NO Universell rengjøringsduk (5 stk)
PL Uniwersalna ściereczka do czyszczenia (5 sztuk)
RU Универсальная чистящая салфетка (5 единица)
No. 9000 633

- Technische Information • Technical Information •
• Information technique • Technische gegevens •
• Informazioni Tecniche • Información técnica •
- Technisk information • Teknistä tietoa • Teknisk informasjon •
• Dane techniczne • Техническая информация •

CE

UK
CA



DE Diese Maschine ist GS-geprüft und entspricht den EG-Richtlinien 2014/35/EU und 2014/30/EU.

Lärminformation:

Unter dem nach ISO 7779 zugelassenen Wert von < 70 db (A).

Die spezifischen technischen Daten entnehmen Sie bitte den Angaben auf dem *Typenschild der Maschine.

Für die Inanspruchnahme einer Garantieleistung muss das Gerät durch das Typenschild zu identifizieren sein. Technische Änderungen vorbehalten.

EN This machine is approved by independent safety laboratories and is in compliance with the EC-regulations 2014/35/EU and 2014/30/EU.

Sound level information:

The sound level at the work place is less than the ISO 7779 standard's maximum permissible level of < 70 db (A).

The exact technical specifications can be found on the technical *specifications sticker on the machine.

To claim under guarantee, the machine must still carry its original identification label.

Subject to alterations without notice.

FR Cette machine a subi les contrôles de sécurité et correspond aux directives européennes 2014/35/EU et 2014/30/EU.

Niveau sonore:

Au poste de travail, le niveau sonore est inférieur aux valeurs maximales autorisées par la norme ISO 7779 < 70 décibels.

Les indications techniques se retrouvent sur la *plaque signalétique de la machine.

Pour bénéficier de la garantie, la machine doit pouvoir être identifiée par sa plaque signalétique.

Sous réserve de modifications techniques.

CE

UK
CA



NL Geluidsniveau informatie:

Deze machine is goedgekeurd door toonaangevende, onafhankelijke veiligheidsinstituten en voldoet aan EG-normen 2014/35/EU en 2014/30/EU.

Geluidsniveau informatie:

Het geluidsniveau op de werkplek is lager dan het volgens EN norm ISO 7779 maximaal toegestane geluidsniveau van < 70 db (A). De precieze *technische specificaties vindt u op het typeplaatje op het apparaat.

Bij eventuele garantieclaims, moet de machine voorzien zijn van het originele identificatielabel.

Wijzigingen zonder kennisgeving op ontwerp en technische gegevens voorbehouden.

IT Questa macchina ha ottenuto il marchio GS ed è conforme alle norme 2014/35/EU e 2014/30/EU.

Informazioni sul livello di rumorosità:

Il livello delle emissioni acustiche nell'ambiente di utilizzo risulta inferiore al valore massimo di < 70 db (A), fissato con normativa ISO 7779.

Le esatte *specifiche tecniche si trovano sul letichetta adesiva del distruggidocumenti.

Per usufruire della garanzia sulla macchina deve essere presente l'etichetta identificativa originale.

Soggetto a modifiche senza avviso.

ES Esta máquina está aprobada por laboratorios de seguridad independientes y de conformidad con las regulaciones-CE 2014/35/EU y 2014/30/EU.

Nivel de ruido:

El nivel de ruido en el lugar de trabajo es inferior al nivel máximo permitido de < 70 db (A) por la normativa ISO 7779.

Las *especificaciones técnicas exactas se encuentran adheridas a la máquina.

Para cualquier reclamación en garantía, la máquina ha de estar provista de la placa original de identificación.

Sujeto a cambio sin notificación.

- Technische Information • Technical Information •
 - Information technique • Technische gegevens •
 - Informazioni Tecniche • Información técnica •
- Technisk information • Teknistä tietoa • Technisk informasjon •
 - Dane techniczne • Техническая информация •

CE

UK
CA



SV Maskinen är provad av oberoende säkerhetslaboratorier och är överensstämmande med EC-regler 2014/35/EU och 2014/30/EU.

Ljudnivå information:

Ljud nivån vid arbetsplatsen är lägre än ISO 7779 standard på maximal nivå på < 70 db (A).

De exakta *tekniska specifikationerna finns på maskinetiketten.

För att garantin skall gälla måste maskinens originaletikett med serienumret sitta kvar på maskinen. Kan ändras utan föregående meddelande.

FI Tämä laite on hyväksytty itsenäisten laboratorioiden toimesta ja se on EC-säännösten 2014/35/EU ja 2014/30/EU mukainen.

Tietoa äänitasosta:

Äänitaso työpaikalla on vähemmän kuin ISO 7779 mukaisen standardin suurin sallittu taso < 70 db (A).

Tarkat *tekniset tiedot löytyvät tarrasta laitteesta. Takuuajan aikana koneessa on oltava originaali tunnistetarra. Oikeudet muutoksiin ilman ilmoitusta pidätetään.

NO Maskinen er testet på uavhengige sikkerhetslaboratorier og er i overensbestemmelse med følgende EU direktiver 2014/35/EU og 2014/30/EU.

Informasjon om støynivå:

Lydnivået ved arbeidsplassen er mindre enn ISO 7779 standard med maksimalt lydnivå på 70db (A). De eksakte *tekniske spesifikasjoene finnes på maskinens merkelappen. For at garantien skal gjelde må maskinens orginaletikett ikke fjernes. Kan endres uten foregående varsel.

- Technische Information • Technical Information •
- Information technique • Technische gegevens •
- Informazioni Tecniche • Información técnica •
- Technisk information • Teknistä tietoa • Teknisk informasjon •
- Dane techniczne • Техническая информация •

SHREDCAT

CE

UK
CA



PL Urządzenie zostało sprawdzone przez niezależne laboratorium i spełnia przepisy EC zawarte w 2014/35/EU i 2014/30/EU.

Poziom hałasu :

Poziom hałasu w miejscu roboczym jest mniejszy niż dopuszczalny maksymalny poziom hałasu określony normą ISO 7779, który wynosi < 70 db (A).

Szczegółowe dane techniczne zawarte są naklejce znajdującej się na urządzeniu. Aby domagać się gwarancji, urządzenie musi ciągle posiadać oryginalną tabliczkę znamionową. Zastrzegamy sobie prawo do dokonywania *modyfikacji technicznych bez uprzedniego poinformowania.

RU Эта машина одобрена

независимыми лабораториями по безопасности в соответствии с инструкциями Европейского экономического сообщества 2014/35/EU и 2014/30/EU.

Информация об уровне шума:

уровень шума на рабочем месте меньше максимально допустимого уровня < 70 db (A) по стандарту ISO 7779.

Точные технические характеристики находятся на *этикетке технической спецификации на аппарате. При оформлении заявки по гарантии, указывайте серийный номер уничтожителя, который расположен на шильдике машины. Возможны изменения без уведомления.

- Technische Information • Technical Information • Information technique • Technische gegevens • Informazioni tecniche • Información técnica • Technisk information • Teknistä tietoa • Teknisk informasjon • Dane techniczne • Техническая информация



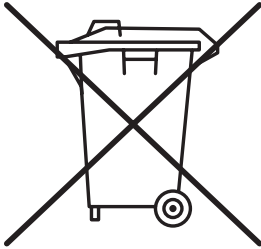
- DE** Das Unternehmen Krug + Priester hat folgende Zertifizierungen:
- Qualitätsmanagementsystem nach DIN EN ISO 9001:2015
 - Umweltmanagementsystem nach DIN EN ISO 14001:2015
 - Energiemanagementsystem nach DIN EN ISO 50001:2018
- EN** The company Krug + Priester has the following certifications:
- Quality management system according to DIN EN ISO 9001:2015
 - Environmental management system according to DIN EN ISO 14001:2015
 - Energy management system according to DIN EN ISO 50001:2018
- FR** La société Krug + Priester dispose des certifications suivantes :
- Système de management de la qualité selon DIN EN ISO 9001:2015
 - Système de management de l'environnement selon DIN EN ISO 14001:2015
 - Système de management de l'énergie selon DIN EN ISO 50001:2018
- NL** De onderneming Krug + Priester heeft de volgende certificeringen:
- Kwaliteitsmanagementsysteem volgens DIN EN ISO 9001:2015
 - Milieumanagementsysteem volgens DIN EN ISO 14001:2015
 - Energiemanagementsysteem volgens DIN EN ISO 50001:2018
- IT** L'azienda Krug + Priester dispone delle seguenti certificazioni:
- Sistema di gestione della qualità secondo la normativa UNI EN ISO 9001:2015
 - Sistema di gestione ambientale secondo la normativa UNI EN ISO 14001:2015
 - Sistema di gestione dell'energia secondo la normativa UNI EN ISO 50001:2018
- ES** La empresa Krug + Priester cuenta con las siguientes certificaciones:
- Sistema de gestión de calidad conforme a DIN EN ISO 9001:2015
 - Sistema de gestión del medioambiente conforme a DIN EN ISO 14001:2015
 - Sistema de gestión de energía conforme a DIN EN ISO 50001:2018
- SV** Företaget Krug + Priester har följande certifieringar:
- Kvalitetshanteringssystem enligt DIN EN ISO 9001:2015
 - Miljöhanteringssystem enligt DIN EN ISO 14001:2015
 - Energihanteringssystem enligt DIN EN ISO 50001:2018

- Technische Information • Technical Information •
- Information technique • Technische gegevens •
- Informazioni Techniche • Información técnica •
- Technisk information • Teknistä tietoa • Teknisk informasjon •
- Dane techniczne • Техническая информация •



- FI** Krug + Priester -yrityksellä on seuraavat sertifiointit:
- DIN EN ISO 9001:2015 -standardin mukainen laadunhallintajärjestelmä
 - DIN EN ISO 14001:2015 -standardin mukainen ympäristöjärjestelmä
 - DIN EN ISO 50001:2018 -standardin mukainen energianhallintajärjestelmä
- NO** Selskapet Krug + Priester har følgende sertifiseringer:
- Kvalitetsstyringssystem ifølge DIN EN ISO 9001:2015
 - Miljøstyringssystem ifølge DIN EN ISO 14001:2015
 - Energistyringssystem ifølge DIN EN ISO 50001:2018
- PL** Przedsiębiorstwo Krug + Priester posiada następujące certyfikaty:
- System zarządzania jakością wg DIN EN ISO 9001:2015
 - System zarządzania środowiskiem wg DIN EN ISO 14001:2015
 - System zarządzania energią wg DIN EN ISO 50001:2018
- RU** Фирма Krug + Priester прошла следующую сертификацию:
- система управления качеством в соответствии с DIN EN ISO 9001:2015
 - система экологического менеджмента в соответствии с DIN EN ISO 14001:2015
 - система управления энергопотреблением в соответствии с DIN EN ISO 50001:2018

- Entsorgung • Recycling • Recyclage •
- Recycling • Riciclo • Reciclar • Återvinning •
- Kierrätys • Resirkulere • Odzysk środków wtórnych •
- Повторное использование •



DE Dieses Gerät darf nicht mit dem Hausmüll entsorgt werden! Bitte geben Sie dieses Gerät an den dafür vorgesehenen Sammelstellen ab! Das Sammeln und Recyceln elektrischen und elektronischen Abfalls schont wertvolle Ressourcen! Das Verpackungsmaterial ist wiederverwertbar. Entsorgen Sie die Verpackung umweltgerecht und führen Sie sie der Wertstoffsammlung zu.

Bitte denken Sie an die Umwelt und entsorgen Sie vernichtete Karten und andere Datenträger gesondert vom geschredderten Papier. Danke!

EN Please remember to respect the local regulations: hand in the non-working electrical equipments to an appropriate waste disposal centre. The packaging material is recyclable. Dispose of the packaging in an environmentally friendly manner and make it available for the recyclable material collection-service.
Please think of the environment and dispose shredded cards and other data medium separately from shredder paper. Thank you!

FR Cette machine ne doit pas être mise au rebut dans les ordures ménagères. Veuillez la déposer dans un point de collecte prévu à cet effet. Le recyclage des éléments électriques et électroniques permet de protéger l'environnement. L'emballage est recyclable. Déposez-le dans un centre de tri.

Pensez à l'environnement et séparer du papier les cartes bancaires ou autres supports détruits. Merci !

NL Houdt u rekening met de lokale milieuregels: lever defecte apparatuur in bij de daartoe aangewezen instanties. Het verpakkingsmateriaal is recyclebaar. Verwerk de verpakking op een milieuvriendelijke manier en stel het beschikbaar aan de daartoe bevoegde bedrijven.

Denkt u alstublieft aan het milieu, zorg voor een milieuvriendelijke verwerking van de vernietigde geheugenkaarten en andere datadragers, gescheiden van het vernietigde papier. Dank u!



IT Ricorda di rispettare le regole ambientali del luogo: porta le apparecchiature non elettriche negli appositi eco-centri. Il materiale dell'imballo è riciclabile. Getta l'imballo rispettando l'ambiente e rendilo disponibile al servizio di smaltimento dei rifiuti riciclabili.

Pensa all'ambiente e raccogli card ed altri supporti distrutti separatamente dalla carta. Grazie!

ES Por favor recuerde que debe respetar las regulaciones locales: llevar los equipos eléctricos que no funcionen a una central de eliminación de residuos. El material de embalaje es reciclable. Eliminar el respite embalaje de manera que se el medico ambiente y ponerlo a disposición para su recogida en los contenedores de reciclado.

Por favor, piense en el medio ambiente y separe los residuos de tarjetas y otros soportes de información de los residuos de papel. ¡Gracias!

SV Tänk på miljön: lämna in de icke fungerande elektronikdelarna till lämplig miljöstation. Förpackningen är återvinningsbar. Kassera förpackningen på ett miljövänligt sätt och lämna in den på en återvinningsstation.

Tänk på miljön och kasta plastkort och annat avfall som tillhör datorer separat från pappersavfallet. Tack!

FI Ota huomioon paikalliset lait ja säännökset. Jätä toimimattomat elektroniset laitteet sopivalle jätekeräysasemalle. Pakkausmateriaali on kierrätettävää. Kierrätä pakkausmateriaali ympäristöystävällisesti ja jätä jäte-yhtiön noudettavaksi.

Ajattele ympäristöä ja hävitä tuhotut pankkikortit sekä muu tietovälinejäte erillään silputusta paperista. Kiitos!

NO Vennligst respekter lokale miljøforskrifter: leverdet elektriske utstyret til miljøriktig gjenvinning og hensiktsmessig håndtering av elektrisk avfall.

Vennligst tenk på miljøet og skill ut makulerte CD/DVD plater, bankkort og andre datakilder fra det makulerte papiret. På forhånd takk.

- Entsorgung • Recycling • Recyclage •
- Recycling • Riciclo • Reciclar • Återvinning •
- Kierrätys • Resirkulere • Odzysk środków wtórnych •
- Повторное использование •



PL Zużyty sprzęt oznakowany niniejszym symbolem nie może być umieszczany i usuwany łącznie z innymi odpadami, w tym odpadami komunalnymi. Obowiązkiem użytkownika jest przekazanie zużytego produktu do punktu zbiórki w celu recyklingu odpadów powstałych ze sprzętu elektrycznego i elektronicznego.

Właściwa segregacja i selektywna zbiórka odpadów zużytego sprzętu zmniejsza negatywne oddziaływanie substancji niebezpiecznych, które mogą się w nim znajdować, na środowisko naturalne i zdrowie człowieka. W celu uzyskania bardziej szczegółowych informacji dotyczących utylizacji zużytego sprzętu prosimy skontaktować się z przedstawicielem władz lokalnych, dostawcą usług utylizacji odpadów lub punktem sprzedaży, gdzie nabyto produkt. Zapewniając prawidłową utylizację sprzętu pomagamy chronić środowisko naturalne.

Dziękujemy!

RU Пожалуйста, уважайте местные постановления. Передайте нерабочее электрооборудование в соответствующий центр вывоза отходов. Упаковочный материал годен для дальнейшего использования.

Избавьтесь от упаковки, не причиняя вреда окружающей среде и сделайте ее годной для повторного использования.

Пожалуйста, заботьтесь об окружающей среде и уничтожайте CD диски, пластиковые карты и другие уничтожаемые материалы отдельно от уничтожаемых бумажных документов. Спасибо!

| | |
|----|-------------------------------------|
| DE | EG-KONFORMITÄTSERKLÄRUNG |
| EN | EC-declaration of conformity |
| FR | Déclaration de conformité CE |
| NL | EG-verklaring van overeenstemming |
| IT | Dichiarazione CE di conformità |
| ES | Declaración CE de conformidad |
| SV | EG-försäkran om överensstämmelse |
| FI | EC yhdenmukaisuus todistus |
| NO | I overensbestemelse med EC direktiv |
| PL | EC Deklaracja zgodności |
| RU | Декларация о соответствии |

- Hiermit erklären wir, daß die Bauart von

- Herewith we declare that
- Par la présente, nous déclarons que
- Hiermede verklaren wij, dat de in de handel gebrachte machine
- Si dichiara che il modello della
- Por la presente, declaramos que la
- Härmed förklarar vi att den av oss levererade typen av
- Täten vahvistamme, että
- Vi erklærer herved at den av oss leverte maskin
- Niniejszym oświadczamy, że
- ДАННЫМ ПОДТВЕРЖДАЕМ, ЧТО

GS-IDENT. No.

SHREDCAT 8250 CC by IDEAL Made in China

Z1A 066696 0055 Rev. 00

- folgenden einschlägigen Bestimmungen entspricht

- complies with the following provisions applying to it
- sont conformes aux dispositions pertinentes suivantes
- voldoet aan de eisen van de in het vervolg genoemde bepalingen
- è conforme alle seguenti disposizioni pertinenti
- satisface las disposiciones pertinentes siguientes
- oppfyller følgende tillämpliga bestämmelser
- noudattaa seuraavia tuoteelle haettuja säännöksiä
- Oppfyller følgende bestemmelser
- spełnia następujące przepisy dotyczące się
- СООТВЕТСТВУЕТ СЛЕДУЮЩИМ УСЛОВИЯМ, ПРИМЕНЯЮЩИМСЯ ДЛЯ ЭТОГО

2014/30/EG:

EMV Richtline, EMV Electromagnetic compatibility directive, EMV directives compatibilité électromagnétique, EMV elektromagnetische compatibiliteitsrichtlijn, Direttiva sulla Compatibilità Elettromagnetica, Directiva de compatibilidad electromagnética EMW, EMV Elektroniskt, Sähkömagneettista yhteensopivuutta koskeva direktiivi, EU Elektromagnetisk kompatibilitet direktiv, Dyrektywa w sprawie kompatybilności elektromagnetycznej, EMV директива по электромагнитной совместимости (переносимости),

2014/35/EU

Niederspannungsrichtlinie, Low voltage directive, Directives basse tension, Richtlijn voor lage voltage, Direttiva Bassa Tensione, Directiva de bajo voltaje, Kompatibilitets direktiv Lågspänningsdirektiv, Matalajännitedirektiivi, EU Svakstrøm direktiv, Dyrektywa w sprawie sprzętu elektrycznego przewidzianego do stosowania w określonych granicach napięcia, Директива по низким напряжениям.

2011/65/EU, 2015/863/EU

RoHS Richtlinie, RoHS directive, RoHS directives, RoHS richtlijn, RoHS direttiva, RoHS directiva, RoHS direktiv, RoHS direktiivi, RoHS direktivet, RoHS dyrektywa, директива Европейского Союза, ограничивающая содержание вредных веществ.

- Angewendete harmonisierte Normen insbesondere

- Applied harmonised standards in particular
- Normes harmonisées utilisées, notamment
- Gebruikte geharmoniseerde normen, in het bijzondere
- Norme armonizzate applicate in particolare
- Normas armonizadas utilizadas particularmente
- Tillämpade standarder, speciellt
- Täytää harmonisoidut vaatimukset kokonaisuudessaan
- Tilpasset følgende standard spesielt
- Zastosowano zharmonizowane normy, w szczególności
- В ЧАСТНОСТИ, ЭТО КАСАЕТСЯ ИСПОЛЬЗУЕМЫХ ГАРМОНИЗИРОВАННЫХ СТАНДАРТОВ.

**EN 62368-1:2014/A11:2017; AfPS GS 2019:01 PAK; EN 55014-1:2017;
EN 55014-2:2015; EN IEC 61000-3-2:2019, EN 61000-3-3:2013; EN ISO 7779
BS EN 62368-1; BS EN 55014-1; BS EN 55014-2;
BS EN 61000-3-2; BS EN 61000-3-3; BS EN ISO 7779**

09.01.2023
Datum



- Geschäftsführer -

Bevollmächtigter für technische Dokumentation
Authorized representative for technical documentation
Représentant autorisé pour la documentation technique
Geautoriseerde vertegenwoordiging voor technische documentatie:
Rappresentante autorizzato per le documentazioni tecniche
Representante autorizado para documentación técnica
För teknisk dokumentation kontakta
Valtuutettu edustaja teknisiä dokumentteja koskien
Autorisert representant teknisk dokumentasjon
Autoryzowany przedstawiciel dokumentacji technicznej
Официальный представитель по технической документации.

Krug & Priester GmbH & Co. KG
Simon-Schweitzer-Str. 34
D-72336 Balingen (Germany)

Notizen:
Remarks:
Notes :
Notities:
Notizia:
Notas:
Anteckningar:
Huomautuksia:
notater:
Uwagi:
примечания:

