

Aktenvernichter  
Document Shredders  
Destructeurs de Documents  
Papiervernietigers  
Distruuggidocumenti  
Destructoras de Documentos  
Dokumentföörstörare  
Asiakirjatuhoajat  
Makuleringsmaskin  
Niszczarki dokumentów  
Уничтожители бумаг

## SHREDCAT 8285 CC

by IDEAL

DE Betriebsanleitung  
EN Operating Instructions  
FR Mode d'emploi  
NL Gebruiksaanwijzing  
IT Manuale d'istruzione  
ES Instrucciones de uso  
SV Bruksanvisning  
FI Käyttöohjeet  
NO Bruksanvisning  
PL Instrukcja obsługi  
RU Инструкция по эксплуатации



- Bestimmungsgemäßer Gebrauch • Intended use • Utilisation conforme
- Doelmatig gebruik • Uso conforme • Uso previsto • Avsedd användning
- Määräystenmukainen käyttö • Bruk i henhold til bestemmelsene
- Zastosowanie zgodne z przeznaczeniem • Использование по назначению



## **DE Bestimmungsgemäßer Gebrauch SHREDCAT**

1. Dieser Aktenvernichter ist zum Zerkleinern von Papier vorgesehen.
2. Die Messerwellen sind unempfindlich gegen geringe Mengen Heftklammern.

## **EN Intended use SHREDCAT:**

1. This document shredder is intended for shredding paper.
2. The blade shafts are insensitive to small amounts of staples.

## **FR Utilisation conforme du destructeur SHREDCAT :**

1. Ce destructeur de documents est prévu pour le déchetage de papier.
2. Les arbres porte-lames supportent de petites quantités d'agrafes.

## **NL Doelmatig gebruik SHREDCAT:**

1. Deze papiervernietiger is bedoeld voor het versnipperen van papier.
2. De mesassen zijn ongevoelig voor kleine hoeveelheden nietjes.

## **IT Uso conforme dello SHREDCAT:**

1. Questo distruggidocumenti è progettato per distruggere la carta.
2. Gli alberi portalamme in acciaio temprato sono resistenti alle piccole quantità di graffette.

## **ES Uso previsto SHREDCAT**

1. Esta trituradora está prevista para triturar papel.
2. Los ejes de cuchillas son insensibles a pequeñas cantidades de grapas.

## **SV Avsedd användning SHREDCAT:**

1. Den här dokumentförstöraren används för att sönderdela papper.
2. Knivaxlarna i massivt stål är okänsliga mot mindre mängder gem och häftklammer.

## **FI Määräystenmukainen käyttö SHREDCAT:**

1. Tämä paperisilppuri on tarkoitettu paperin silppuamiseen.
2. Teräkselliset selviytyvät pienistä määristä paperiliittimiä ja niittejä.

## **NO Bruk i henhold til bestemmelsene av SHREDCAT:**

1. Denne makulatoren skal brukes til makulering av papir.
2. Skjærehodene er ufølsom for små mengder hefteklammer.

## **PL Zastosowanie zgodne z przeznaczeniem SHREDCAT:**

1. Ta niszcarka dokumentów jest przeznaczona do rozdrabniania papieru.
2. Wałki nożowe są niewrażliwe na niewielką ilość zszywek.

## **RU Использование по назначению SHREDCAT:**

1. Этот прибор для уничтожения деловых бумаг предназначен для измельчения бумаги.
2. Ножевые валы нечувствительны к небольшим количествам канцелярских скрепок и скоб для степлера.



- DE** Bitte lesen Sie vor Inbetriebnahme der Maschine unbedingt diese Betriebsanleitung und beachten Sie die Sicherheitshinweise. Die Betriebsanleitung muss jederzeit verfügbar sein.
- EN** Please ensure to read this operating manual before starting the machine for the first time and please strictly follow the safety instructions mentioned herein. This manual must be available at any time.
- FR** Nous vous prions de lire attentivement le mode d'emploi avant d'utiliser la machine, et attirons votre attention sur les consignes de sécurité. Les instructions d'utilisation et les consignes de sécurité doivent toujours être disponibles. Les instructions d'utilisation et les consi.
- NL** Leest u voor de ingebruik name van het apparaat a.u.b. deze gebruiksaanwijzing goed door en neemt u de veiligheidsinstructies n acht. De gebruiksaanwijzing en de veiligheids-voorschriften moeten altijd binnen handbereik zijn.
- IT** Per favore legga questo manuale di istruzione prima di mettere in funzione il distruggidocumenti e osservi le regole di sicurezza. Le istruzioni d'uso devono essere sempre disponibili.
- ES** Le recomendamos lea las instrucciones antes de poner en funcionamiento esta máquina y cumpla las normas de seguridad. Las instrucciones de servicio y seguridad deben estar siempre disponibles.
- SV** Läs igenom denna bruksanvisning innan ni startar maskinen. Var noga med säkerhetsföreskrifterna. Instruktionsmanualen måste alltid finnas tillgänglig.
- FI** Lue nämä käyttö-ohjeet läpi ennenkuin käynnistät laitteen ! Noudata turvaohjeita. Käyttöohjeiden on oltava aina saatavilla.
- NO** Lees gjennom denne bruksanvisningen før De tar i bruk maskinen Vær oppmerksom på sikkerhetsforskriftene. Operatørmmanualen må alltid være tilgjengelig.
- PL** Proszę uważnie przeczytać instrukcję obsługi przed uruchomieniem urządzenia i stosować się do przepisów bezpieczeństwa. Instrukcje obsługi muszą być zawsze dostępne.
- RU** Пожалуйста, прочитайте инструкцию по эксплуатации перед установкой аппарата, соблюдайте технику безопасности. Инструкция по эксплуатации должна находиться в доступном для пользователя месте.

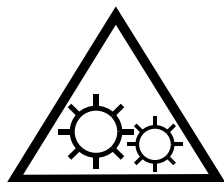
- Sicherheitshinweise • Safety precautions • Consignes de sécurité •
- Veiligheidsvoorschriften • Misure di Sicurezza •
- Normas de Seguridad • Säkerhetsföreskrifter •
- Turvallisuusohjeita • Sikkerhetsforskriftene •
- Środki bezpieczeństwa • Меры предосторожности •



- DE** Keine Bedienung durch Kinder!  
**EN** No operation by children!  
**FR** Pas d'utilisation par un enfant!  
**NL** Geen bediening door kinderen!  
**IT** Non lasciare utilizzare il tagliacarte a bambini!  
**ES** No dejar que la utilicen los niños!  
**SV** Installera maskinen utom räckhåll för barn!  
**FI** Asentakaa laite lasten ulottumattomiin !  
**NO** Installer maskinen utenfor rekkevidde for barn!  
**PL** Dzieciom nie wolno obsługiwać urządzenia !  
**RU** Не допускайте детей к пользованию аппаратом!



- DE** Vorsicht, bewegliche Teile!  
**EN** Caution, moving parts!  
**FR** Attention, pièces en mouvement!  
**NL** Voorzichtig, bewegende delen!  
**IT** Parti in movimento, attente!  
**ES** ¡Cuidado, piezas móviles!  
**SV** Försiktiga rörliga delar!  
**FI** Varo, liikkuvia osia!  
**NO** Forsiktige, bevegelige deler!  
**PL** Uwaga, ruchome części!  
**RU** Осторожно, движущиеся части!



- DE** Nicht in das Schneidwerk greifen!  
**EN** Do not grasp into the cutting mechanism!  
**FR** Ne pas introduire les mains dans le bloc de coupe!  
**NL** Blijf buiten het bereik van de invoeropening!  
**IT** Non toccare il meccanismo di taglio (apertura di alimentazione)!  
**ES** No introducir la mano en la abertura de alimentación del cabezal de corte!  
**SV** Använd inte fingrarna i öppningen till skärverket!  
**FI** Älkää työntäkö sormia teräpakkaan !  
**NO** Bruk ikke fingrene i åpningen til skjæreverket!  
**PL** Nie wkładać rąk pomiędzy głowice tnące!  
**RU** Не допускайте попадания рук в приемное отверстие режущей головки!





**DE** Vorsicht, Teile mit scharfen Kanten und Ecken!  
**EN** Caution, parts with sharp edges and corners!  
**FR** Attention, pièces avec arêtes vives et angles vifs !  
**NL** Let op, onderdelen met scherpe randen en hoeken!  
**IT** Attenzione, parti con spigoli vivi e spigoli vivi!  
**ES** Atención, piezas con bordes afilados y esquinas!  
**SV** Var försiktig, delar med vassa kanter och hörn!  
**FI** Ole varovainen, terävien reunojen ja kulmien osat!  
**NO** Vær forsiktig, deler med skarpe kanter og hjørner!  
**PL** Uwaga, części o ostrych krawędziach i narożnikach!  
**RU** Осторожно, детали с острыми краями и углами!



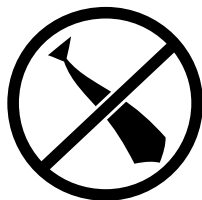
**DE** Vorsicht bei langen Haaren!  
**EN** Take care of long hair!  
**FR** Attention aux cheveux longs !  
**NL** Pas op met lang haar!  
**IT** Capelli lunghi possono entrare nella testa di taglio!  
**ES** Tener cuidado con el cabello largo puede enredarse en el cabezal de corte!



**SV** Undvik långt hår i närheten av skärverket!  
**FI** Varkaa pitkien hiusten joutumista teräpakkaan !  
**NO** Vær forsiktig med langt hår i nærheten av skjæreverket!  
**PL** Uwaga na długie włosy!  
**RU** Избегайте попадания длинных волос в механизм аппарата!



**DE** Vorsicht bei Krawatten und langen Kleidungsstücken!  
**EN** Take care of ties and other loose pieces of clothing!  
**FR** Attention au port de cravates et autres vêtements flottants !  
**NL** Let op met stropdassen en andere losse kledingdelen!  
**IT** Attenzione alle cravatte e altre parti sporgenti di stoffa!  
**ES** Tener cuidado con las corbatas y todo tipo de prendas sueltas!



**SV** Var aktsam med slipsar och andra lösa delar av klädsen!  
**FI** Varkaa solmiotanne ja muita pitkiä vaatekappaleitanne !  
**NO** Vær forsiktig med slips og løse klesplagg!  
**PL** Uważać na krawaty i inne luźne części garderoby!  
**RU** Остерегайтесь попадания галстука и других частей одежды!



**DE** Keine Büroklammern vernichten!

**EN** Do not shred paper clips!

**FR** Ne pas détruire d'agrafes ou de trombones !

**NL** Geen paperclips invoeren!

**IT** Non introdurre i fermagli!

**ES** No permite clips!

**SV** Mata ej in/förstör ej gem!

**FI** Älä tuhoa paperiklemmareita!

**NO** Makuler ikke binders

**PL** Nie wsadzaj do szczeliny podawczej spinaczy do papieru!

**RU** Не пропускайте через шредер скрепки!



**DE** In der Nähe des Aktenvernichters keine Spraydosen mit entzündbaren Stoffen benutzen!

**EN** Do not use any spray cans with flammable content near to the document shredder!

**FR** Ne pas utiliser d'aérosols de substances inflammables à proximité du destructeur de documents !

**NL** Gebruik in de buurt van de archiefvernietiger geen spuitbussen met ontvlambare stoffen!

**IT** Non utilizzare bombolette spray in prossimità del tritacarte!

**ES** ¡No utilizar aerosoles con sustancias inflamables cerca de la trituradora de papel!

**SV** Använd inga sprayburkar med brandfarliga ämnen i närheten av dokumentförstöraren!

**FI** Paperisilppurin lähellä ei saa käyttää syttyviä aineita sisältäviä suihkepulloja!

**NO** Ikke bruk noen spraybokser med antennelege stoffer i nærheten av makuleringsmaskinen!

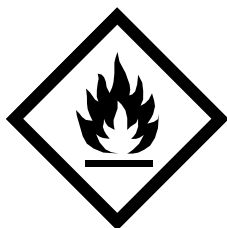
**PL** W pobliżu niszcarki do dokumentów nie używać aerozoli zawierających palne substancje!

**RU** Не пользоваться вблизи машины для уничтожения деловых бумаг аэрозольными баллончиками с воспламеняющимися веществами!

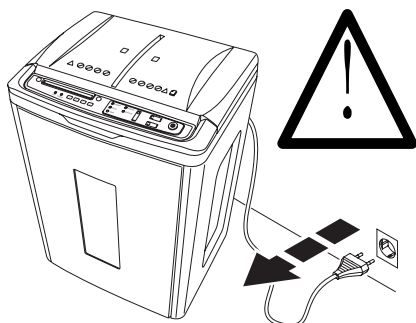




**DE** Keine Akkus / Batterien vernichten!  
**EN** Do not destroy accumulators/batteries!  
**FR** Ne pas détruire les piles / batteries !  
**NL** Accu's / batterijen niet vernietigen!  
**IT** Non distruggere pile e batterie!  
**ES** ¡No destruya las baterías / pilas!  
**SV** Krossa inga ackumulatorer/batterier!  
**FI** Älä tuhoa akkuja/paristoja!  
**NO** Ikke oppladbare batterier. Må kastes etter bruk!  
**PL** Nie wolno zniszczyć akumulatorów / baterii!  
**RU** Не разрушайте аккумуляторы / батареи!  
**HU** Használt elemeket és akkumulátorokat nem szabad megsemmisíteni.  
**TR** Bataryaları / pilleri imha etmeyin!  
**DA** Ødelæg ikke akkumulatorer / batterier!  
**CS** Neničit akumulátory / baterie!  
**PT** Não eliminar acumuladores / baterias!  
**EL** Μην καταστρέφετε επαναφορτιζόμενες μπαταρίες / μπαταρίες!  
**SL** Baterijskih vložkov in baterij ni dovoljeno uničevati!  
**SK** Neničit akumulátory / batérie!  
**ET** Akkuja/paristoja ei saa hävittää!  
**ZH** 不得销毁蓄电池/电池！  
**AR** !تخلص من الشواحن الصغيرة / البطاريات!



**DE** Keine entzündbaren Reinigungsmittel verwenden.  
**EN** Do not use any flammable cleaning agents.  
**FR** Ne pas utiliser de détergents inflammables.  
**NL** Gebruik geen ontvlambare reinigingsmiddelen.  
**IT** Non utilizzare detergenti infiammabili.  
**ES** No utilizar productos limpiadores inflamables.  
**SV** Använd inga brandfarliga rengöringsmedel.  
**FI** Älä käytä syttyviä puhdistusaineita.  
**NO** Ikke bruk noen antenkelige rengjøringsmidler.  
**PL** Nie stosować palnych środków czyszczących.  
**RU** Не использовать воспламеняющиеся средства для очистки.

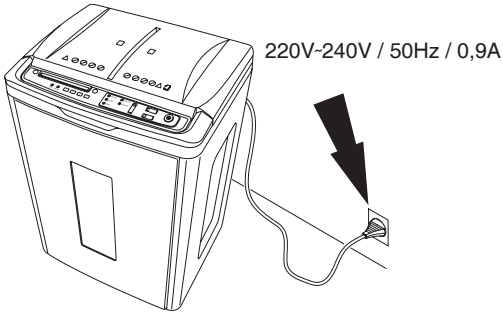


- DE** Bei der Reinigung Netzstecker ziehen!  
**Keine eigenständige Reparatur des Aktenvernichters vornehmen!**  
(Siehe Seite 57).
- EN** Remove the plug before cleaning the machine!  
**Do not perform any repairs on the document shredder! (See page 57).**
- FR** Débrancher la prise de courant en cas d'entretien ! **Ne pas entreprendre personnellement de réparation du destructeur !** (voir en page 57).
- NL** Bij reiniging de stekker uit de wandcontactdoos halen.  
**De papiervernietiger niet zelf repareren.**  
(zie pagina 57).
- IT** Rimuovere la presa di corrente prima di pulire la macchina.  
**Non intervenire in caso di anomalia.**  
(Vedi pagina 57).
- ES** Quite la clavija antes de limpiar la máquina. **No lleve a cabo ninguna reparación sobre la máquina destructora.** (véase pág. 57).
- SV** Dra ut kontakten innan maskinen rengöres. **Utför inga reparationer på dokumentförstöraren.** (Se sid 57).
- FI** Ota töpseli pois seinästä ennenkuin puhdistat laitteen ! **Älä tee itse mitään korjauksia tuhoajaan!** ( Katso sivu 57).
- NO** Trekk ut kontakten før maskinen rengjøres  
**Utfør ingen reperaturer på makuleringsmaskinen selv.**  
(se side 57).
- PL** Wyjąć wtyczkę przed przystąpieniem do czyszczenia maszyny!  
**Nie wykonywać żadnych napraw niszcarki dokumentów!**  
(zobacz strona 58).
- RU** Перед тем, как чистить шредер, выньте шнур питания из розетки!  
**Не осуществляйте самостоятельный ремонт шредера!** (см. стр. 58).



- Sicherheitshinweise • Safety precautions • Consignes de sécurité •
- Veiligheidsvoorschriften • Misure di Sicurezza •
- Normas de Seguridad • Säkerhetsföreskrifter •
- Turvallisuusohjeita • Sikkerhetsforskriftene •
- Środki bezpieczeństwa • Меры предосторожности •

# SHREDCAT



**DE** Freier Zugang zum Netzanschluß.  
Das Gerät in der unmittelbaren Nähe einer Steckdose platzieren.



Das Gerät ist nur zur Verwendung in Innenräumen bestimmt.

**EN** Ensure free access to mains.  
The machine shall be installed near the socket-outlet and shall be easily accessible.



For indoor use only.

**FR** Ménager un accès libre à la prise de courant. Placer l'appareil à proximité immédiate d'une prise électrique.



La machine doit être utilisée uniquement à l'intérieur.

**NL** Zorg voor een vrije toegang bij het stopcontact. De apparaat moet vlakbij het stroomaansluiting geplaatst worden en gemakkelijk bereikbaar zijn.



Alleen voor gebruik binnenshuis

**IT** Assicurare libero accesso all'energia elettrica.  
La apparecchiatura dovrebbe essere installata vicino all' presa elettrica e di facile accesso.



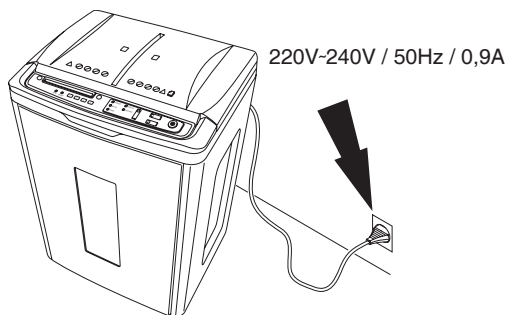
Usare solo in ambiente coperto.

**ES** Asegúrese de tener libre acceso al enchufe principal.  
El equipo debe estar instalada cerca del toma de corriente y deberá ser fácilmente accesible.



Para uso en interiores

- Sicherheitshinweise • Safety precautions • Consignes de sécurité •
- Veiligheidsvoorschriften • Misure di Sicurezza •
- Normas de Seguridad • Säkerhetsföreskrifter •
- Turvallisuusohjeita • Sikkerhetsforskriftene •
- Środki bezpieczeństwa • Меры предосторожности •



**SV** Se till att nätanslutningen fungerar korrekt.  
Vägguttaget Maskinen bör vara installerat nära vägguttaget och lättillgängligt.



Endast för inomhusbruk.

**FI** Varmista, että virta pääsee kulkemaan vapaasti.  
Laite pistorasialle asentaa lähelle pistorasiaa. Varmista vapaa pääsy tulle.



Vain sisäkäyttöön.

**NO** Kontroller at strømtilførselen er i orden.  
Utstyret og i nærheten av stikkontaktens skal være letttilgjengelig korrekt.



Kun til bruk innendørs.

**PL** Zapewnić swobodny dostęp do gniazda zasilającego.  
Gniazdko urządzenia znajdować się w pobliżu elektryczne powinno i być łatwo dostępne.

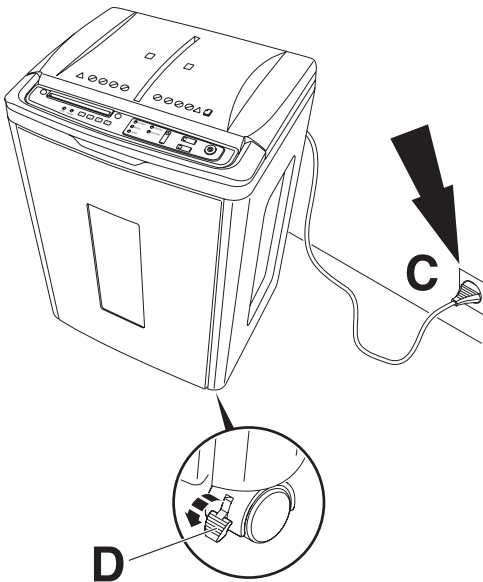
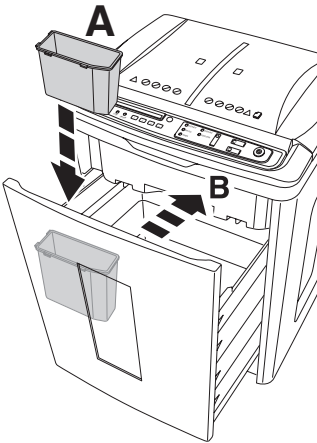
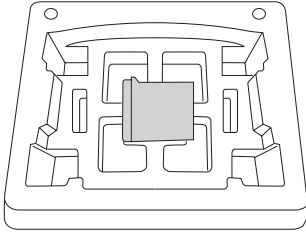


Tylko do użytku wewnętrznego

**RU** Обеспечьте свободный доступ к розетке.  
Оборудованием должна быть установлена рядом с сетевая розетка.



Для использования в помещении.



**DE** CD - Abfallbehälter (A) aus dem Unterteil der Verpackung nehmen und in den Papier - Abfallbehälter einstecken. Behälter einschieben (B), Stecker in Netzstecker (C) einstecken. Der SHREDCAT ist mit 2 feststellbaren Lenkrollen (D) vor dem Wegrollen zu sichern!

**EN** Take out the CD shred bin (A) from the lower part of the packaging and put it in the paper shred bin. Push in the shred bin (B). Plug into the wall socket (C). Apply the 2 wheel brakes (D) to prevent from moving!

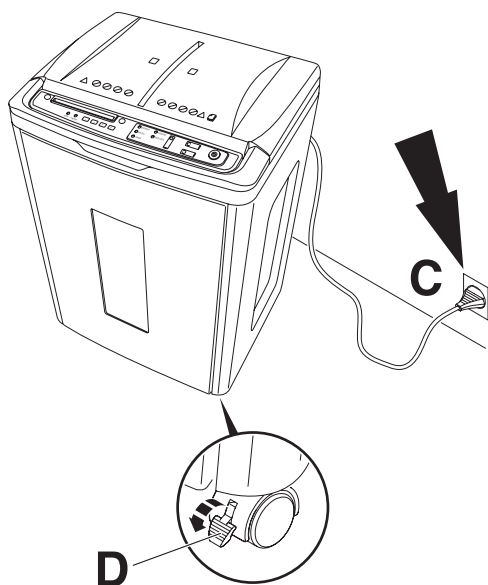
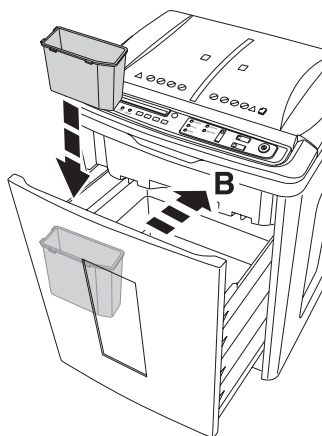
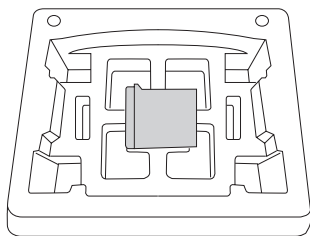
**FR** Retirer le réceptacle pour CDs (A) de l'emballage inférieur, et le positionner dans le réceptacle papier. Repousser le réceptacle vers l'intérieur (B). Brancher le câble d'alimentation au secteur (C). SHREDCAT est équipé de 2 roulettes (D) à frein pour l'immobiliser!

**NL** Neem het CD opvangbakje (A) uit het onderste deel van de verpakking en plaats het in de papieropvangbak. Schuif de opvangbak naar binnen (B). Steek de stekker in het stopcontact (C). Gebruik de 2 wielremmen (D) om te voorkomen dat de machine weggrolt.

**IT** Rimuovere il cestino di raccolta frammenti CD (A) dalla parte inferiore dell'imballo e posizionarlo all'interno del cestino per i frammenti di carta. Inserire il cestino (B). Inserire la spina nella presa (C). Attivare i 2 blocca-ruote (D) per evitare il movimento

**ES** Saque el recipiente de desperdicios de CD (A) de la parte inferior del embalaje y colóquelo en el cubo receptor de desperdicios de papel. Presione el depósito de desperdicio (B). Conecte la máquina a un enchufe de pared (C).

Accione los frenos de las 2 ruedas (D) para evitar que se mueva!



**SV** Ta ut avfallsbehållaren för CD-skivor (A) från nedre delen av förpackningen och placera den i avfallsbehållaren för papper. Skjut in avfallstunnan (B). Anslut väggkontakten (C). Använd de två hjulbromsarna (D) för att förhindra ofrivillig förflyttning!

**FI** Ota ulos CD (A) silppusäiliö pakkauksesta ja laita se paperisäiliön päälle. Laita silppusäiliö (B) sisään. Kytke virtajohto pistorasiaan (C). Laita 2 pyörän jarrua (D) päälle.

**NO** Ta avfallsbeholderen for CD (A) fra bunnen av emballasjen, og sett den på plass i den store avfallsbeholderen for papir (A)

Skyv inn frugg bin (B).

Sett ikontakten (C).

Bruk de to hjulbromsene (D) for å hindre maskinen i å bevege seg!

**PL** Wyciągnij pojemnik na ścinki płyt CD (A) z dolnej części opakowania i zamocuj w koszu na ścinki papierowe.

Włóż kosz na ścinki (B).

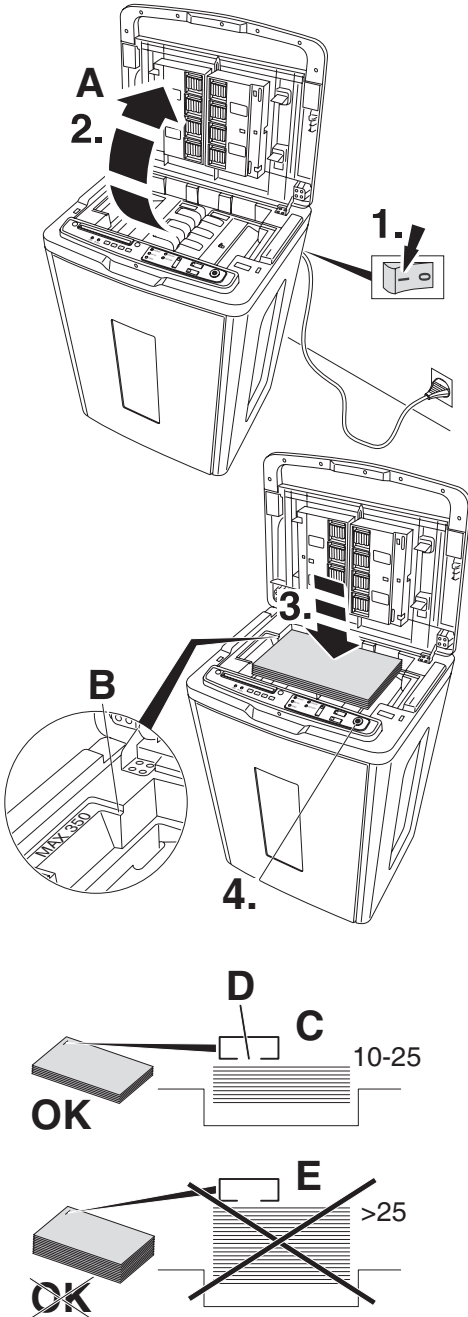
Włóż wtyczkę do gniazda zasilającego (C).

Zastosuj 2 hamulce na kółkach (D), aby zapobiec przemieszczaniu!

**RU** Извлеките корзину (A) для уничтожения CD дисков из нижней части упаковки и установите ее в корзину для уничтожения бумаги.

Установите в корзину для мусора (B) подключите питание (C).

Используйте 2 тормоза (D), расположенных на передних колесиках, для предотвращения смещения уничтожителя.



## DE Automatisches Zerkleinern

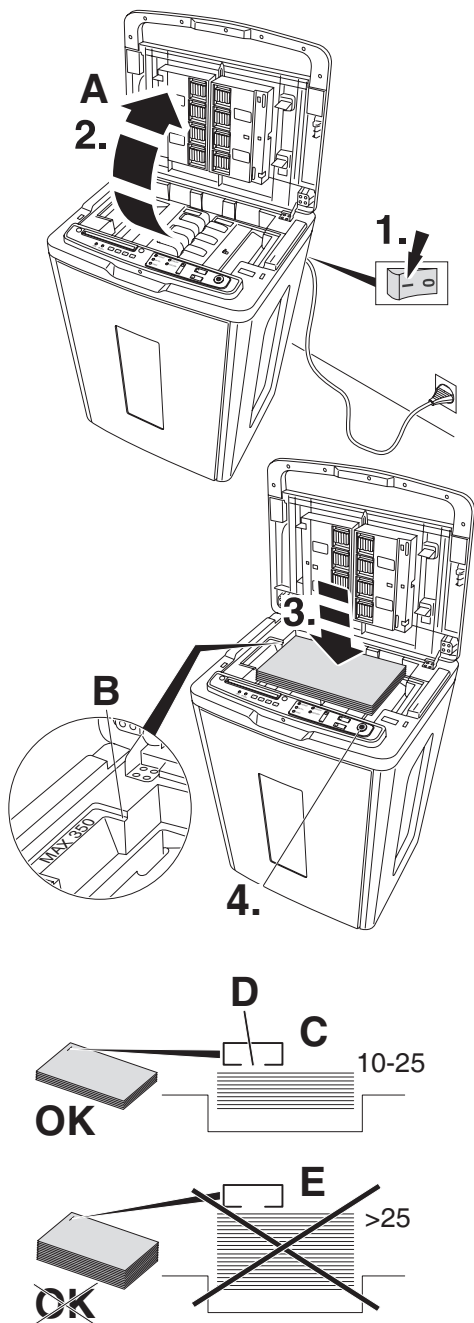
- Maschine hinten am 0/I Schalter einschalten (1.).
- Obere Abdeckung (A) öffnen (2.).
- Papierstapel in der Mitte der Zuführ-  
einheit einlegen, **max. 350 Blatt (3.)**,  
nicht höher als die Markierung (B).
- Obere Abdeckung (A) schließen wurde.
- Grüne Starttaste (4.) drücken,  
Papierstapel wird zerkleinert,  
automatischer Stopp wenn das Papier  
zerkleinert ist.

### Hinweis:

- Papiergrößen DIN A4, A5 und B5  
können automatisch zerkleinert  
werden.
- Maximal 25 Blätter, die mit  
Heftklammern geklammert sind,  
können automatisch zerkleinert  
werden.
- Bei 10 – 25 geklammerten Blättern (C)  
sollen die Lücken der Heftklammern  
nach unten zeigen (D).
- Bei mehr als 25 geklammerten  
Blättern darf das automatische  
Zerkleinern nicht verwendet werden (E).
- **Die Dauer für ununterbrochenes  
Zerkleinern beträgt 25 Minuten für  
350 Blätter.**
- Das Gerät sollte eine Stunde lang nicht  
benutzt werden, wenn es im  
ununterbrochenen Modus gearbeitet hat.
- Die automatische Zerkleinerungsfunktion  
nicht verwenden falls das Papier  
unterschiedliche Größen hat. Dies kann zu  
Papierstau führen.

## EN Automatic shredding

- Switch on the machine using the 0/1  
switch which is at the back of the  
machine (1.)
- Open the top cover (A) (2.)
- Put a maximum of 350 sheets of  
paper in the middle of the feeding  
unit. (not higher as the indicated  
mark) (B)
- Close top cover (A) after paper has  
been inserted.
- Press green start button (4.) and paper  
stack is shredded. Automatic stop when  
all paper is shredded.



**Note:**

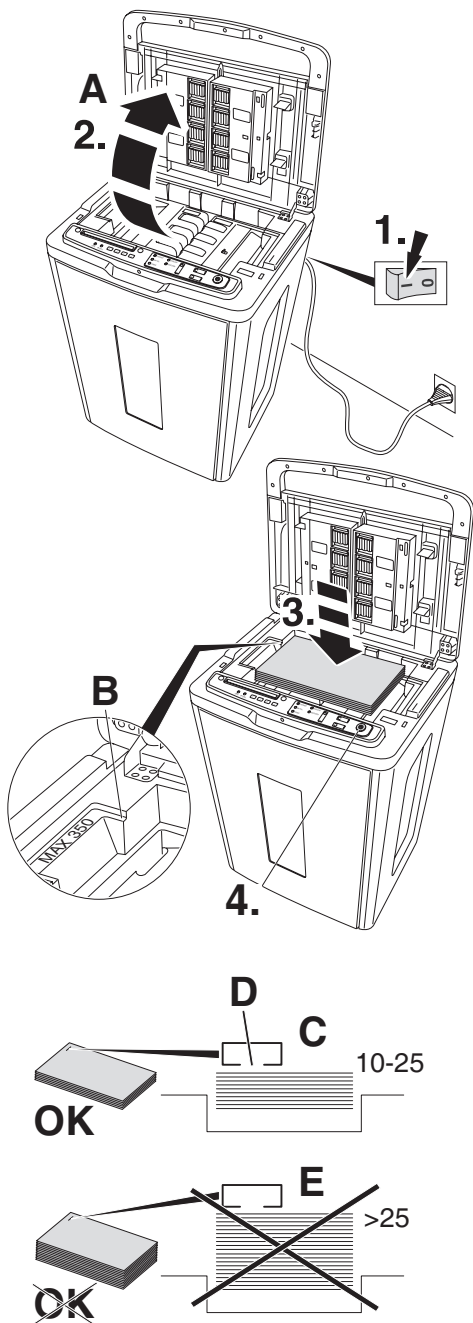
- Paper sizes DIN A4, A5 and B5 can be automatically shredded.
- Automatic shredding can be used only for a maximum of 25 stapled sheets.
- When shredding 10-25 stapled sheets (C), the opening of the staples has to face downwards (D).
- Automatic shredding should not be used when shredding more than 25 stapled sheets of paper (E).
- Shredding can be done on a continuing basis for 25 minutes (350 sheets)
- After continuous shredding do not use the machine for 1 hour.
- Do not use automatic shredding if the paper sizes vary. This could lead to a paper jam.

**FR Destruction en mode automatique**

- Enclencher la machine à l'arrière à l'aide de la touche O/I (1.).
- Ouvrir le couvercle supérieur (A) (2.).
- Déposer une pile de papier d'un maximum de 350 feuilles (3.) au centre de l'unité d'alimentation (ne pas dépasser la limite indiquée) (B).
- Refermer le couvercle supérieur (A) après avoir introduit le papier.
- Appuyer sur la touche verte START (4.), la pile de papier est détruite, le destructeur s'arrête automatiquement après la destruction.

**Note:**

- Les formats DIN A4-A5 et B5 peuvent être détruits en mode automatique.
- Un maximum de 25 feuilles agrafées peuvent être détruites automatiquement. De 10 à 25 feuilles (C) agrafées, présenter le papier avec les agrafes fermées vers le bas (D). Le mode "destruction automatique" ne doit pas être utilisé pour des liasses supérieures à 25 feuilles (E).
- La destruction en continu peut se faire pendant 25 mn (350 feuilles).



- Laisser le destructeur au repos pendant 1 heure après la destruction en mode automatique.
- Ne pas utiliser le mode "destruction automatique" pour des formats de papier mélangés. Ceci peut provoquer des brouillages.

## NL Automatisch vernietigen

- Zet de machine aan middels de 0/1 knop aan de achterzijde van de machine (1.)
- Open het bovendeksel (A)(2.)
- Doe maximaal 350 vel papier in het midden van de toevoerenheid (niet hoger dan het aangegeven peil (B))
- Sluit het bovendeksel (A) nadat het papier is ingelegd.
- Druk op de groene startknop (4.) en de stapel papier wordt vernietigd. Stopt automa tisch als al het papier is vernietigd.

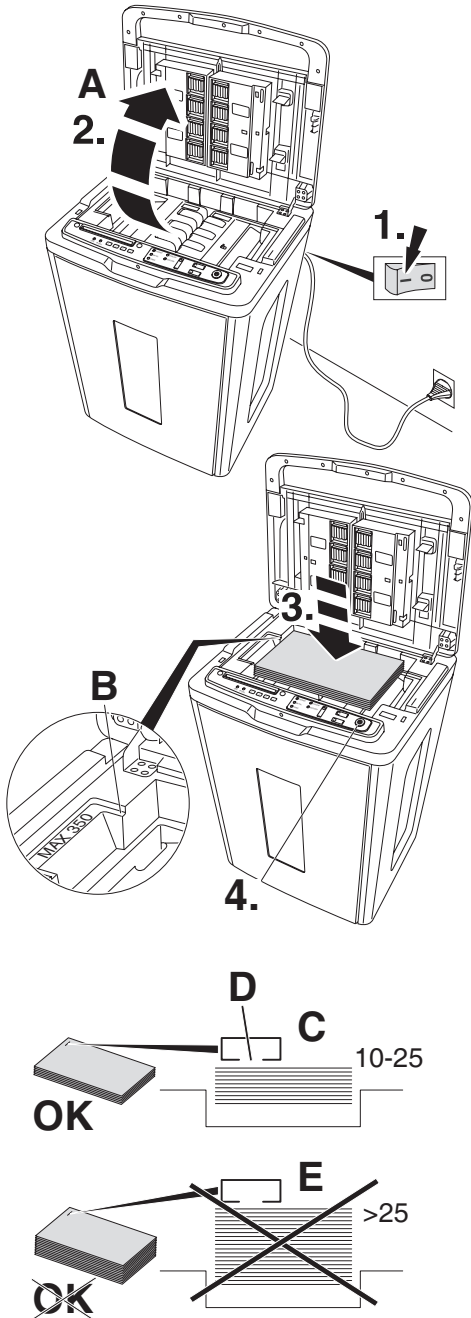
### Opmerking :

- Papierformaten DIN A4, A5 en B5 kunnen automatisch worden vernietigd
- Automatisch vernietigen kan alleen worden gebruikt bij een maximum van 25 geniete vellen  
 Bij vernietigen van 10-25 geniete vellen (C) moet de opening van de nietjes naar beneden gericht zijn (D).  
 Automatisch vernietigen moet niet worden gebruikt als er stapels van meer dan 25 vel geniet papier moet worden vernietigd. (E)
- Vernietigen kan op continue basis gedurende 25 minuten (350 vel)
- Na het continue vernietigen, gebruik de machine dan niet gedurende 1 uur
- Maak geen gebruik van automatisch vernietigen als de papierformaten verschillen. Dit kan leiden tot vastlopen

## IT Distruzione automatica

- Accendere la macchina usando il pulsante 0/1 sul retro della macchina (1.).
- Aprire la copertura superiore (A) (2.)
- Caricare al massimo 350 fogli in mezzo al vano di alimentazione (per un'altezza non superiore a quella indicata dal segno) (B).
- Chiudere la copertura (A) dopo aver caricato la carta.





- Premere il pulsante verde di accensione (4.). La pila di fogli viene distrutta. Si ferma automaticamente quando tutta la carta è esaurita.

**Nota:**

- Formati carta DIN A4, A5 and B5 possono essere distrutti automaticamente.
- La funzione automatica può essere utilizzata anche per blocchi cuciti fino a un massimo di 25 fogli. Per la distruzione di blocchi cuciti da 10 a 25 fogli (C) l'apertura del punto metallico deve essere rivolta verso il basso (D). La funzione di distruzione automatica non può essere usata in caso di blocchi da più di 25 fogli cuciti tra loro (E).
- La distruzione può essere eseguita in continuo per 25 minuti.
- Successivamente ad una distruzione continuata non utilizzare la macchina per un'ora.
- Non utilizzare la distruzione automatica in caso di diversi formati in uno stesso blocco. Potrebbe creare inceppamento.

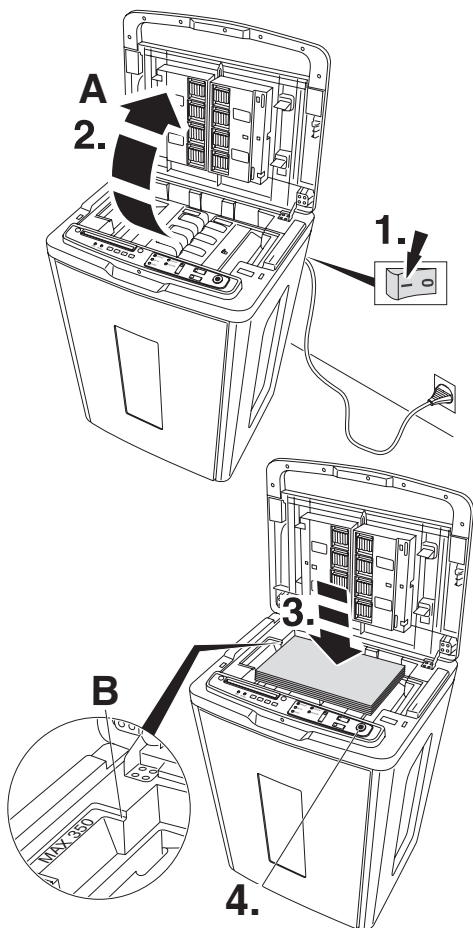
**ES Destrucción automática**

- Encienda la máquina mediante el interruptor 0/1 situado en la parte trasera de la máquina (1.)
- Abra la tapa superior (A) (2.)
- Ponga un máximo de 350 hojas de papel en el centro del alimentador (no por encima de la marca indicada) (B).
- Cierre la tapa superior (A) después de poner el papel.
- Presione el botón verde 'start' (4.) con lo que se destruirá el papel. La máquina parará automáticamente cuando todo el papel se haya destruido.

**Nota:**

- Se podrán destruir de forma automática formatos de papel DIN A4, A5 y B5.





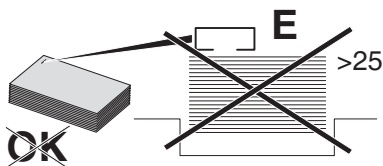
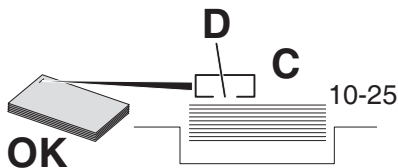
- La destrucción automática se puede utilizar sólo para un máximo de 25 hojas grapadas.
- Cuando se destruyen de 10-25 hojas grapadas (C), la apertura de las grapas tiene que estar hacia abajo (D).
- No se debe utilizar la destrucción automática con más de 25 hojas de papel grapadas.(E)
- Se puede destruir papel de forma continua durante 25 minutos (350 hojas)
- Tras destruir papel de manera continua no utilice la máquina durante 1 hora.
- No utilice destrucción automática si varía el tamaño del papel. Esto podría producir un atasco de papel.

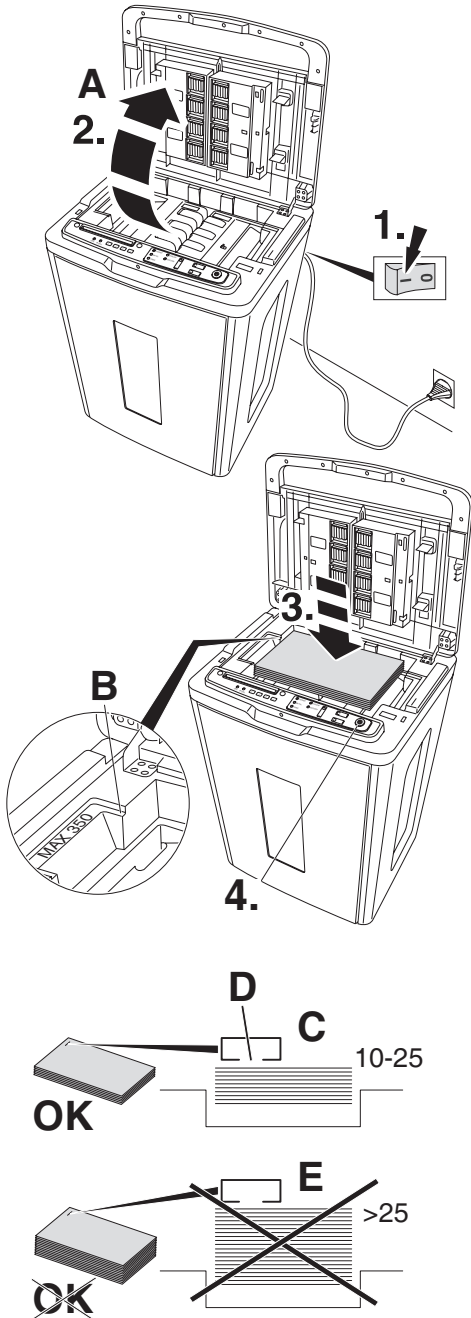
## SV Automatisk dokumentförstöring

- Starta maskinen genom att trycka på 0/1-knappen på maskinens baksida (1.)
- Öppna toppluckan (A) (2.)
- Mata in max. 350 pappersark i mitten av inmatningsfacket (ej högre än till indikeringsmärket) (B)
- Stäng topplocket (A) efter att papper har matats in.
- Tryck på den gröna startknappen (4.) och pappers bunten förstörs. Maskinen stannar automatiskt när den är färdig.

### OBS!

- Pappersformat A4, A5 och B5 kan förstöras automatiskt.
- Automatisk strimling kan användas för maximalt 25 häftade ark.
- Vid strimling av 10-25 häftade ark (C), måste häftklamrarnas öppning vara riktade nedåt (D).
- Automatisk dokumentförstöring bör inte användas för mer än 25 häftade pappersark. (E)
- Dokumentförstöring kan göras kontinuerligt i 25 minuter (350 ark)
- Efter kontinuerlig användning bör ej maskinen användas på en timme.
- Använd ej automatisk dokumentförstöring om pappersformatet varierar, då detta kan leda till pappers stopp.





## FI Automaattinen silppuaminen

- Laita kone päälle 0/1 katkaisijasta joka on koneen takana(1.)
- Avaa kansi päältä(A)(2.)
- Laita max. 350 arkkia keskelle syöttölaitetta(ei korkeammalle kuin merkki (B))
- Sulje päällikansi (A)kun paperit on asetettu paikalleen.
- Paina vihreää starttinappia (4.) ja paperit silppuuntuvat. Kone pysähtyy automaattisesti kun kaikki paperit ovat silputut.

### Huom!:

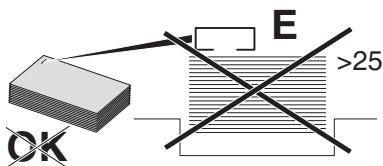
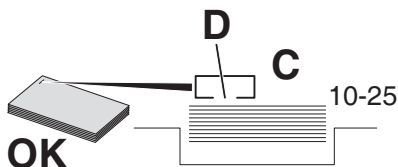
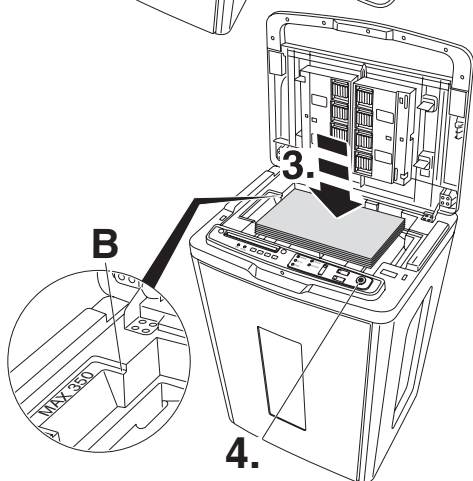
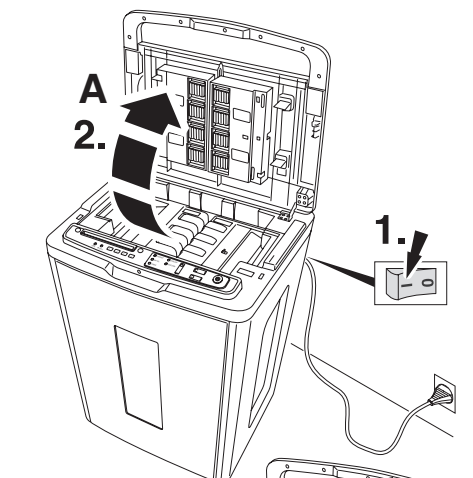
- Paperikoot DIN A4,A5 ja B5 voidaan tuhota automaattisesti.
- Automaattisessa tuhoamisessa voidaan tuhota maximissaan 25 niitattua arkkia.
- kun tuhotaan 10-25 niitattua arkkia (C), niin aukeamissuunta täytyy laittaa alaspäin(D).
- Automaattista silppuamista ei voida käyttää yli 25 arkin niidotuissa nipuissa.(E)
- Silppuamista voi tehdä yhtäjaksoisesti 25 minuuttia kerrallaan (350 arkkia)
- Yhtäjaksoisen silppuamisen jälkeen älä käytä konetta yhteen tuntiin.
- Älä käytä käytä automaattista silppuamista erikokoisilla papereilla:Se voi aiheuttaa paperitukoksia.

## NO Automatisk makulering

- Slå på maskinen med 0/1 bryterensom er på baksiden (1).
- Åpne toppdekselet(A) (2).
- Legg maksimalt 350 ark papir i midten av matebrettet(ikke høyere enn det indikertemerket) (B)
- Lukk toppdekselet (A) etter at papiret er lagt inn.
- Trykk på den grønne Start-knappen (4.) for makulering. Automatisk stopp når papirbunken er makulert.

### Referanse:

- Mater automatisk papirstørrelsene A4, A5 og B5



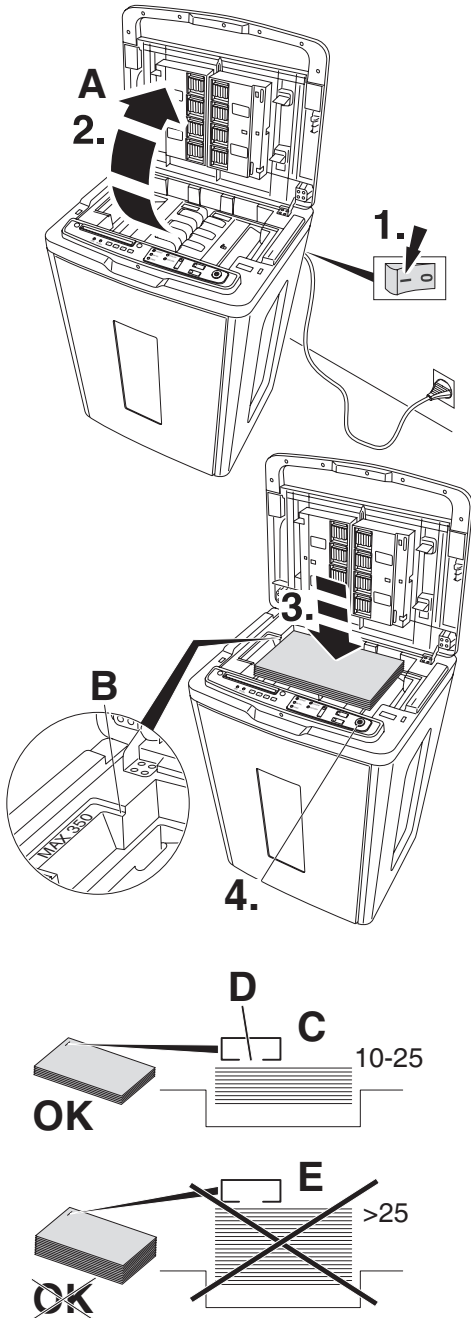
- Automatisk makulering kan brukes optimalt maksimalt 25 stiftede ark. Ved makulering av mer enn 10 stiftede ark (C) må åpningen på stiftene vende nedover (D). Når det er mer enn 25 ark stiftet papir, kan automatisk makulering ikke brukes (E).
- Maskinen kan benyttes kontinuerlig i 25 minutter (350 ark)
- La maskinen hvile i 60 minutter etter at den har vært benyttet til kontinuerlig makulering.
- Ikke bruk automatisk makulering vedvarierende papirformater. Det kan føre til papirstopp.

## PL Automatyczne niszczenie

- Włącz urządzenie używając przełącznika 0/1, który znajduje się z tyłu maszyny (1.)
- Otwórz górną pokrywę (A) (2.)
- Włóż maksymalnie 350 arkuszy papieru w środku podajnika (nie przekraczać znacznika) (B)
- Zamknij górną pokrywę (A) po włożeniu papieru.
- Naciśnij zielony przycisk START (4.) aby zniszczyć stos papieru.

### UWAGA:

- Rozmiar papieru wg normy DIN A4, A5 i B5 może być niszczone w trybie automatycznym.
- Tryb automatycznego niszczenia można stosować dla maksymalnie 25 zszytych ze sobą arkuszy papieru. Podczas niszczenia od 10 do 25 arkuszy papieru (C), ułóż papier tak, aby otwarcie zszywki skierowane było ku dołowi (D). Automatyczne niszczenie nie powinno być uruchamiane, gdy ilość przekracza 25 arkuszy papieru. (E)
- Niszczenie może przebiegać w trybie ciągłym przez 25 min (350 arkuszy).
- Po ciągłym użyciu nie używaj maszyny przez 1 godzinę.
- Nie używaj automatycznego trybu niszczenia dla różnych wielkości papieru. Może to prowadzić do zacięcia papieru.

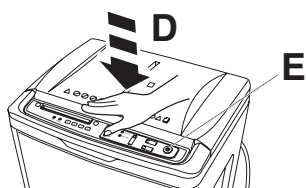
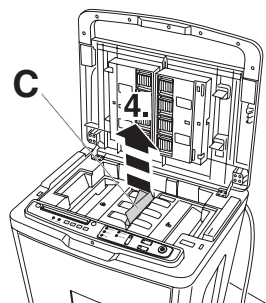
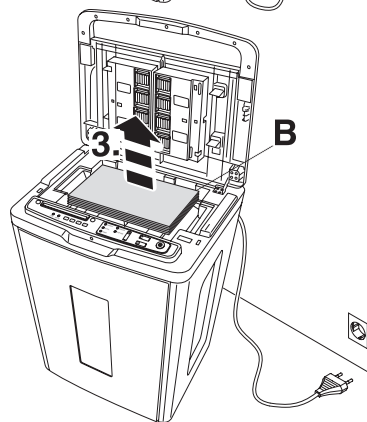
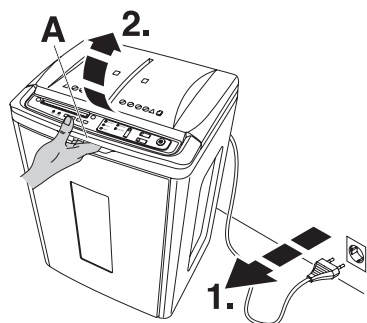


## RU Автоматическое уничтожение:

- Включите машину используя выключатель, который расположен на задней стенке машины (1.).
- Откройте верхнюю крышку (A) (2.).
- Поместите максимум 350 листов бумаги в середину подающего устройства (не выше указанной метки (B))
- Закройте верхнюю крышку (A) после того, как установлена бумага.
- Нажмите зеленую кнопку START (4.).
- Стопа бумаги уничтожится. Когда процесс уничтожения бумаги закончится, машина остановится автоматически.

### Примечание:

- Бумага формата A4, A5 и B5 может быть автоматически уничтожена
- Автоматически можно уничтожить максимум 25 скрепленных листов.
- Для уничтожения 10-25 скрепленных листов (C) расположите брошюру ножками скобы вниз (см. D).
- Автоматическое уничтожение более 25 листов, скрепленных скобой, невозможно (E).
- Процесс уничтожения листов может продолжаться непрерывно в течение 25 минут. (350 листов).
- После непрерывного уничтожения бумаги в течение 15 минут, необходимо сделать перерыв на 1 час.
- Не используйте функцию автоматического уничтожения, если формат бумаги различный. Это может привести в замятию бумаги.



## DE Automatisches Zerkleinern Papierstau:

Automatischer Stopp, bei Papierstau, rote Anzeige leuchtet, ein Alarmton ertönt 3 mal. Maschine läuft kurz rückwärts.

### Papierstau entfernen:

- Netzstecker ziehen (1.).
- Obere Abdeckung (A) (2.) öffnen, Papier (B) von der automatischen Zuführung entnehmen (3.). Vorhandene Papierreste (C) entfernen (4.). Zuführeinheit kann hierfür auch ausgebaut werden (siehe Seite 52).
- Papierstapel erneut einlegen, Abdeckung schließen (D), Starttaste drücken (E).

## EN Automatic shredding Paper jam:

Automatic Stop when paper jam occurs, red display illuminates, an alarm bleeps 3 times. Machine runs shortly in reverse.

### Removing a paper jam

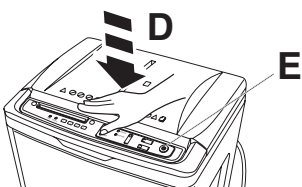
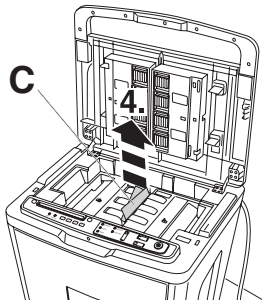
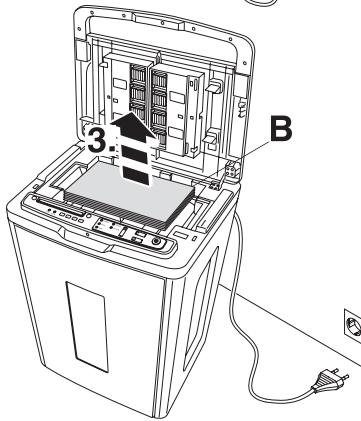
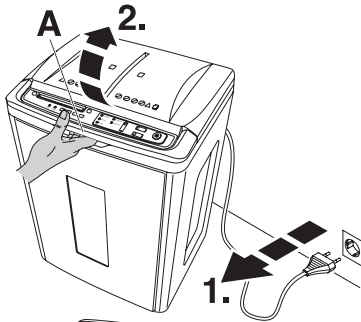
- Disconnect the mains plug (1.).
- Open the top cover (A) (2.), remove any paper (B) from the automatic feed (3.).
- Remove all remaining paper (C) (4.).
- The feeding unit may be removed for this purpose (see page 52).
- Insert the paper stack again, close the cover (D) and press the start button (E).

## FR Bourrage lors de la destruction en "mode automatique"

En cas de bourrage, le destructeur s'arrête automatiquement, une lumière rouge s'allume, un signal sonore est émis 3 fois. La machine se met en marche arrière quelques instants.

### Retirer le bourrage :

- Retirer la prise de courant du destructeur (1.).
- Ouvrir le couvercle supérieur (A) (2.), retirer le papier (B) (3.) ainsi que tous les résidus éventuels (C) (4.).
- Pour cela, il est également possible d'enlever l'unité d'alimentation. (voir page 52)



- Remettre la pile de papier, refermer la partie supérieure (D), appuyer sur la touche START (E).

#### NL Automatisch vernietigen

##### Vastgelopen papier:

Stopt automatisch zodra papier vastloopt, rood display licht op, een alarm piept 3 keer. Machine gaat korte tijd achteruit draaien

##### Verwijdering van vastgelopen papier

- Trek de stekker uit het stopcontact (1.)
- Open de bovenklep (A) (2.), verwijder het aanwezige papier (B) uit de automatische toevoer (3.). Verwijder al het overige papier (C) (4.)
- De toevoer-unit mag worden verwijderd voor dit doel. (zie pagina 53)
- oer de stapel papier nogmaals in, sluit de deksel (D) en druk op de startknop (E).

#### IT Distruzione automatica

##### Inceppamento carta:

Interruzione automatica all'occorrenza di un inceppamento, lampeggia la luce rosso, un allarme suona per 3 volte. La macchina inverte il ciclo di lavoro per un attimo.

##### Rimuovere un inceppamento:

- Scollegare la spina di alimentazione (1.)
- Aprire la copertura (A) (2.), rimuovere i fogli (B) dall'alimentatore automatico. (3.) Rimuovere tutti i fogli rimanenti (C) (4.) Il gruppo di alimentazione può essere rimosso a questo scopo (vedere pagina 53).
- Inserire il carico di fogli nuovamente, chiudere la copertura (D) e premere il pulsante di avvio (E).

#### ES Destrucción automática

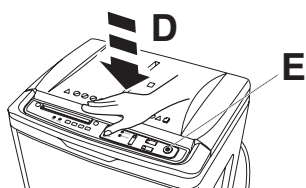
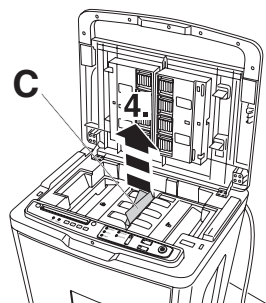
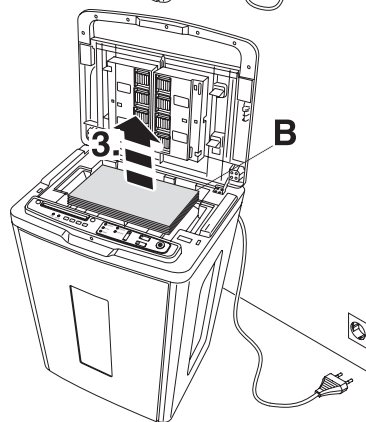
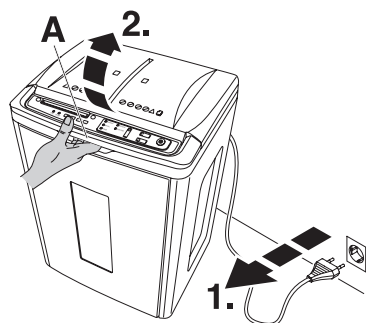
##### Atasco de papel:

Tras un atasco de papel la máquina para automáticamente, se ilumina el display rojo y una señal de alarma suena 3 veces. La máquina funciona brevemente en sentido contrario.

##### Cómo quitar un atasco de papel

- Desenchufe la máquina de la toma de corriente (1.)
- Abra la tapa superior (A) (2.), quite el papel (B) de la zona de alimentación automática (3.). Saque el papel que





pueda quedar (C) (4.). La unidad de alimentación se puede quitar para este propósito (ver página 53).

- Coloque de nuevo el papel, cierre la tapa superior (D) y presione el botón de start (E).

## SV Automatisk dokumentförstöring Pappersstopp:

Stannar automatiskt vid pappersstopp, röd display tänds och ett alarm ljuder tre gånger. Maskinen backar en kort stund.

### Att avlägsna pappersstopp:

- Dra ut nätkontakten (1.).
- Öppna topplocket (A) (2.), ta bort papper (B) från den automatiska inmatningen (3.). Ta bort alla återstående pappersark (C) (4.)
- Matningsenheten kan avlägsnas för detta ändamål (se sidan 54).
- Sätt i pappersbunten igen, stäng locket (D) och tryck på startknappen (E).

## FI Automaattisella silppuamisella tapahtuva:

Kone pysähtyy automaattisesti paperitukoksen sattuessa, punainen valo palaa, hälytysääni piippaa 3 kertaa. Kone käy hetken taaksepäin.

Paperitukoksen poistaminen

### Poista paperitukos:

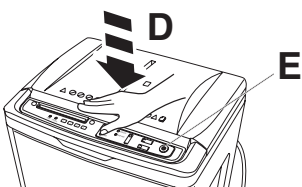
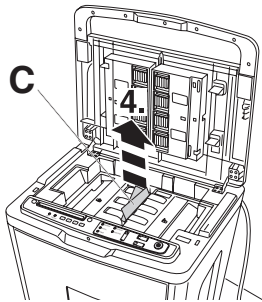
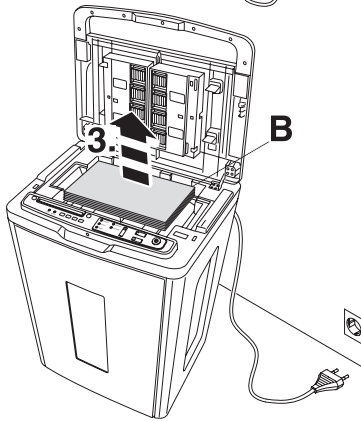
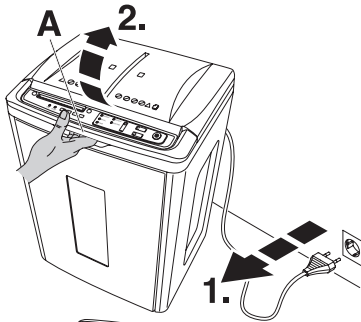
- Kytke virtajohto pois (1.).
- Avaa päällikansi (A) (2.), poista paperit syöttölaitteesta (B) (3.). Poista jäljelläolevat paperit (C) (4.).
- Syöttöyksikkö voidaan joutua poistamaan tämän takia kts sivu 54.
- Syötä paperinippu uudelleen, sulje kansi (D) ja paina startinappulaa uudelleen (E).

## NO Automatisk makulering Papirkraesj:

Automatisk stopp ved papirkraesj, displayet lyser rødt, og alarmen piper 3 ganger. Maskinen kjører sakte i revers.

### Fjerning av papirkraesj

- Trekk ut hovedkontakten (1.).
- Åpne toppdekselet (A) (2.), fjern papir (B) fra den automatiske materen (3.). Fjern også alle gjenværende



papirbiter (C) (4.)

Inmatningsenheten kan fjernes for dette formål (se side 54)

- Legg i papirbunken, lukk dekselet og trykke på startknappen (D).

## PL Automatyczne niszczenie

### Zacięcie papieru:

Niszczarka automatycznie zatrzyma się, gdy dojdzie do zacięcia papieru, czerwona lampka zaświeci się a sygnalizator dźwiękowy wyda 3 krótkie dźwięki. Maszyna przez krótki czas będzie pracować do tyłu.

### Usuwanie zacięcia papieru:

- Wyciągnij wtyczkę zasilającą urządzenie (1.).
- Otwórz górną pokrywę (A) (2.), usuń cały papier (B) z automatycznego podajnika (3.). Usuń cały pozostały papier (C). (4.). Może być konieczne wyciągnięcie zespołu podajnika (patrz strona 55).
- Włóż z powrotem cały stos papieru, zamknij górną pokrywę (D) i naciśnij przycisk START (E).

## RU Автоматическое уничтожение:

### Замятие бумаги:

Машина автоматически остановится при замятии бумаги, загорается красный светодиод (дисплей), аварийный звуковой сигнал звучит 3 раза.

Машина тут же включается в режим реверс. Удалите замятую бумагу.

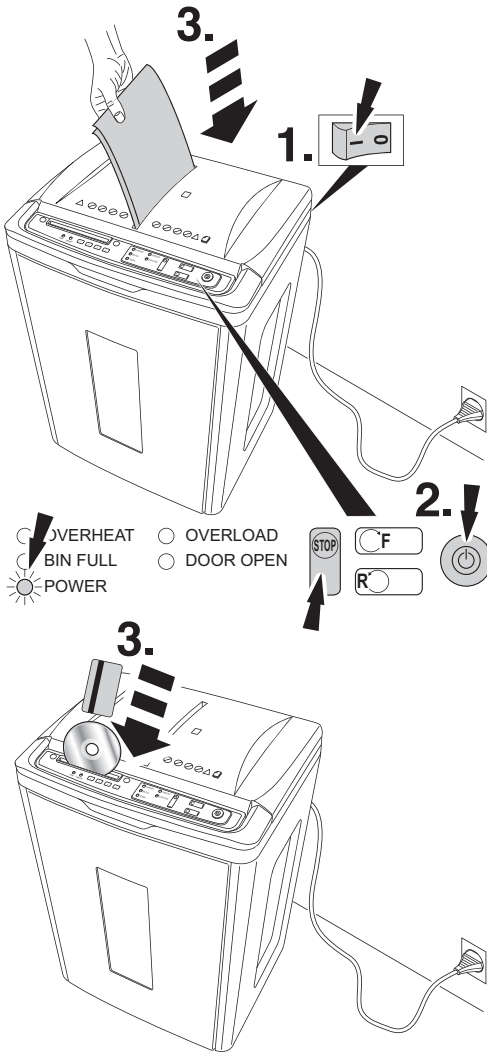
### Отсоедините вилку от розетки.

- Отсоедините вилку от розетки (1.).
- Откройте верхнюю крышку (A) (2.), удалите замятую бумагу (B) из устройства автоматической подачи (3.). Удалите остатки бумаги (C) (4.).

Для удаления замятой бумаги, можно извлечь устройство подачи бумаги (см. стр.55)

- Установите стопу бумаги снова, закройте крышку (D) и нажмите кнопку START (E).





## DE Manuelles Zerkleinern

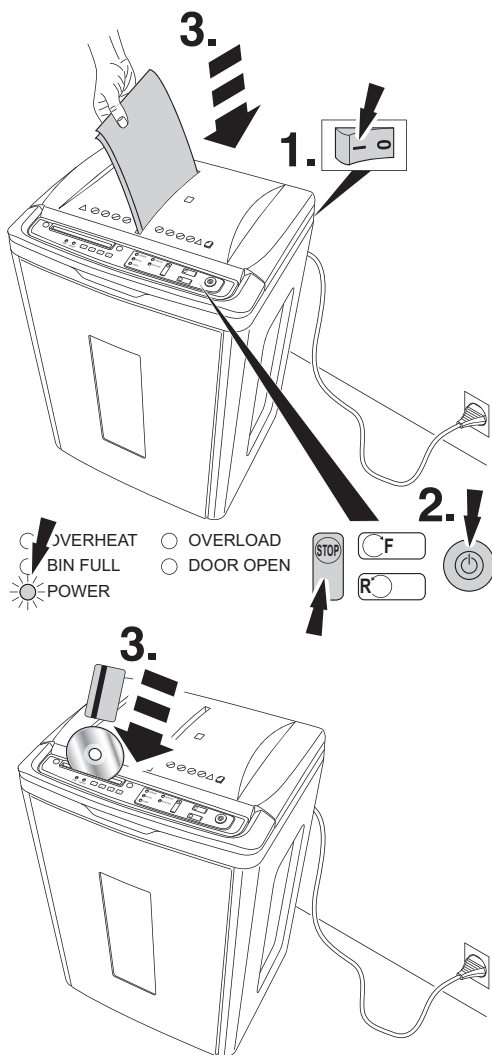
- Maschine hinten am 0/I Schalter einschalten (1.).
- Grüne Starttaste drücken, LED "POWER" leuchtet, die Maschine ist betriebsbereit (2.).
- Automatischer Anlauf bei Papier, CD, DVDs oder Kreditkarten Zufuhr (3.).
- Automatischer Stopp wenn Papier, CD, DVDs oder Kreditkarten vernichtet sind.
- Mit der Stopptaste kann der Zerkleinerungsvorgang beendet werden.
- Die Maschine ist nach dem Zerkleinern noch 30 Min. in Betriebsbereitschaft, danach wird die Stromzufuhr automatisch unterbrochen.

## EN Manual shredding

- Switch on the machine using the 0/1 switch which is at the back of the machine (1.).
- Press the green start button, LED "POWER" lights up. Machine is ready to use (2.).
- Starts automatically when paper, CD, DVDs or credit cards are inserted.
- Stops automatically when no further paper, CD, DVDs or credit cards are inserted.
- The shredding procedure can be ended with the STOP button
- After shredding the machine is on standby for 30 minutes. Then the power supply is automatically disconnected.

## FR Destruction en mode manuel

- Enclencher la machine à l'arrière à l'aide de la touche 0/I (1.)
- Appuyer sur la touche verte START (2.), la touche de branchement allumée indique que le destructeur est prêt à fonctionner.
- Mise en route automatique pour la destruction de papier, CD, DVD ou cartes de crédit (3.)
- La destruction peut être arrêtée à l'aide de la touche STOP
- Après l'arrêt de la machine, celle-ci est encore opérationnelle pendant 30 mn, puis le courant est automatiquement coupé.

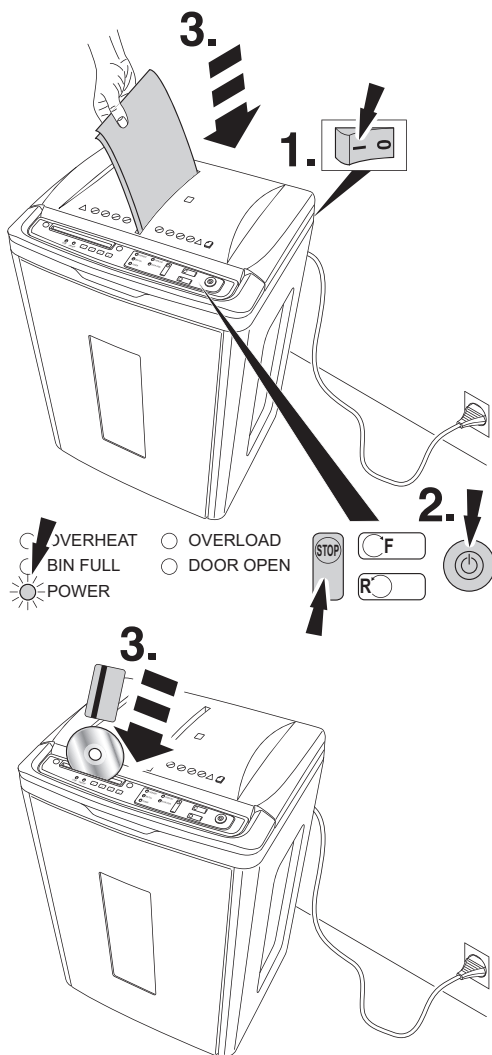


## NL Handmatig vernietigen

- Stopt automatisch indien teveel papier is ingevoerd. Automatisch achteruitdraaien bij vastlopen, (rode LED overload staan aan). (1.)
- Druk op de groene startknop, LED "POWER" licht op. Machine is klaar voor gebruik (2.).
- Start automatisch zodra papier, CD/DVD's of creditcards worden ingevoerd
- Stopt automatisch als er verder geen papier, CD/DVD's of creditcards worden ingevoerd.
- De vernietigingsprocedure kan beëindigd worden door op de STOP knop te drukken
- Na het vernietigen staat de machine 30 minuten op stand-by. Daarna schakelt de machine automatisch uit.

## IT Distruzione manuale

- Accendere la macchina usando il pulsante 0/1 sul retro della macchina (1.)
- Premere il pulsante verde di accensione, il LED "POWER" si accende
- Avvio automatico all'inserimento di carta, CD, DVD o carte di credito
- Stop automatico all'esaurimento della carta, CD, DVD o carte di credito
- La distruzione può essere interrotta con il tasto STOP
- Dopo la lavorazione la macchina rimane in standby per 30 minuti. Successivamente la corrente viene automaticamente disattivata



## ES Destrucción manual

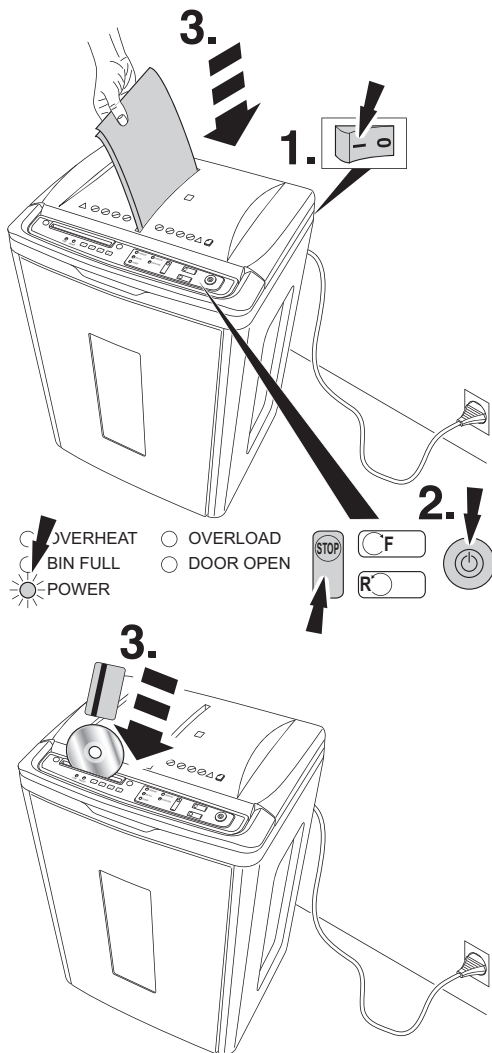
- Encienda la máquina mediante el interruptor 0/1 situado en la parte trasera de la máquina (1.).
- Presione el botón verde 'start', el LED "POWER" se ilumina. La máquina está lista para funcionar (2.).
- Arrancará de manera automática en cuanto se introduzca papel, CD, DVDs o tarjetas de crédito.
- Parará de manera automática en cuanto se termine el papel, CD, DVDs o las tarjetas de crédito.
- La destrucción se detendrá en cuanto se pulse el botón STOP.
- Tras la destrucción, la máquina estará en 'stand by' durante 30 minutos. Transcurrido ese tiempo, la alimentación de energía se desconecta automáticamente.

## SV Manuell dokumentförstöring

- Starta maskinen genom att trycka på 0/1-knappen på maskinens baksida (1.).
- Tryck på den gröna startknappen och LED-lampan för "Power" lyser. Maskinen är färdig att användas (2.).
- Startar automatiskt när papper, CD, DVD eller kreditkort matas in (3.).
- Stannar automatiskt när inga fler papper, CD, DVD eller kreditkort matas in.
- Dokumentförstöringen kan avbrytas med STOP-knappen.
- Efter användning är maskinen i stand-by-läge i 30 minuter. Därefter stängs strömförsörjningen automatiskt av.

## FI Manuaalinen silppuaminen

- Laita kone päälle takana olevasta 0/1 kytkimestä (1.).
- Paina vihreää startanppulaa, LED "Power" palaa (2.). Käynnistyy automaattisesti kun paperia, CD:tä, DVD:tä tai luottokortteja syötetään (3.).
- Pysähtyy automaattisesti kun ei enää syötetä materiaalia.
- Silppuaminen voidaan pysäyttää stop painikkeella.
- Silppuamisen jälkeen kone on 30 minuuttia valmiustilassa. Tämän jälkeen kone samuu itsestään.

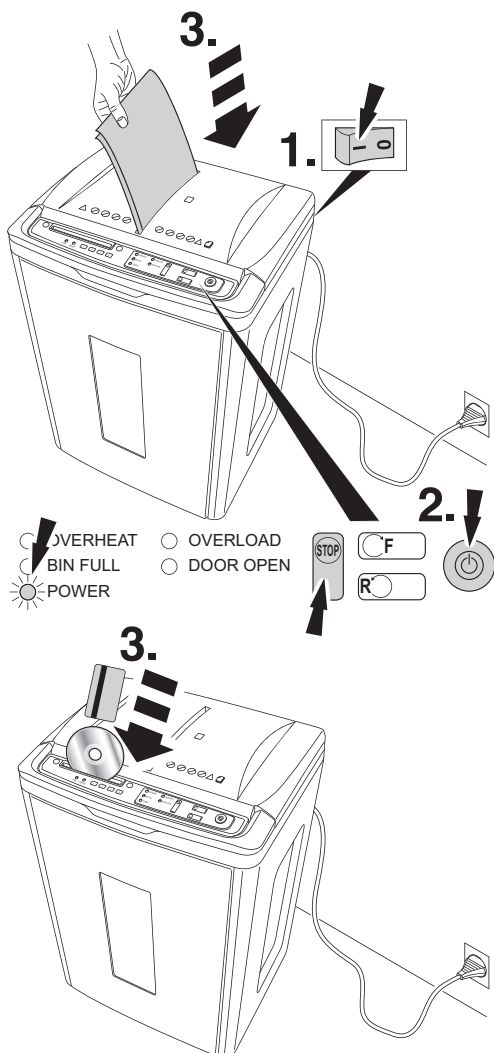


## NO Manuell makulering

- Slå på maskinen med 0/1 bryter som er på baksiden.(1).
- Trykk på den grønne Start-knappen, LED "Power" lyser.Maskinen er klar til bruk (2).
- Starter automatisk når papir, CD/DVD eller kredittkort blir matet (3.).
- Stopper automatisk når tomt forpapir, CD/DVD eller kredittkort.
- Makuleringen kan avbrytes med STOP-knappen
- Maskinen er i "stand by" 30 minutter etter bruk før den slår seg av.

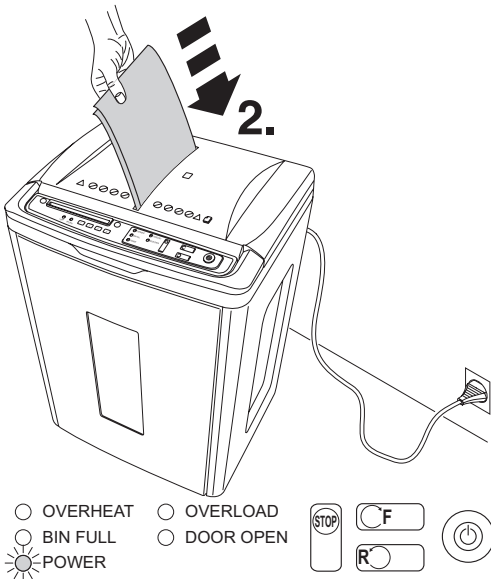
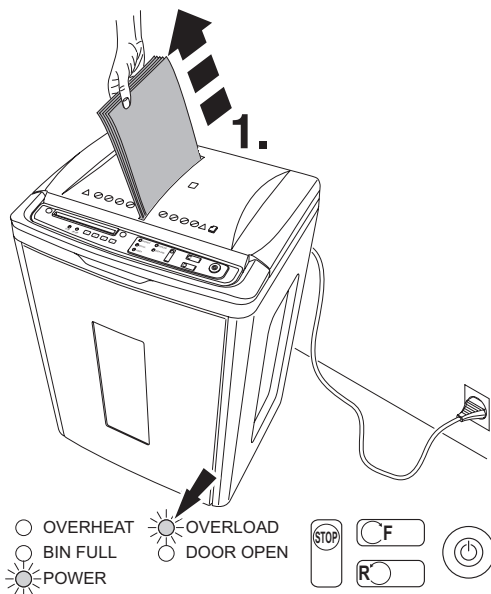
## PL Ręczne niszczenie

- Włącz urządzenie za pomocą przełącznika 0/1, który znajduje się z tyłu maszyny (1).
- Naciśnij zielony przycisk START, dioda LED "POWER" zaświeci się. Urządzenie jest gotowe do użycia (2.).
- Urządzenie uruchamia się automatycznie, gdy papier, płyty CD/ DVD lub karty kredytowe są włożone.
- Urządzenie zatrzymuje się automatycznie, gdy papier, płyty CD/ DVD lub karty kredytowe zostały zniszczone.
- Procedura niszczenia może zostać zatrzymana za pomocą przycisku STOP.
- Po zakończeniu niszczenia urządzenie pozostaje w trybie czuwania przez 30 min. Po upływie tego czasu zasilanie zostaje całkowicie odłączone.



## RU Уничтожение в ручном режиме.

- Включите машину используя выключатель, который расположен на задней стенке машины (1.).
- Нажмите зеленую кнопку START, загорится светодиод питания. Машина готова к работе. (2.).
- Машина начинает работать автоматически, когда бумага, CD или DVD диски, либо кредитные карты установлены.
- Машина останавливается автоматически, когда бумага, CD или DVD диски, либо кредитные карты уничтожены.
- Процедура уничтожения может быть закончена при нажатии кнопки STOP.
- Если в течении 30 минут машина не используется, она автоматически переходит в режим ожидания. Затем автоматически отключается.



## DE Manuelles Zerkleinern

Automatischer Stopp bei zu viel Papier. Autom. Rücklauf bei Papierstau, rote LED Overload leuchtet, ein Alarmton piept 3 mal. Papier entnehmen (1.). Weniger Papier zuführen (2.). Maximale Blattzahl: 5 Blatt (DIN A4 80 g/m<sup>2</sup>)

- CF Manuell Vorwärts  
 R Manuell Rückwärts

## EN Manual shredding

Stops automatically if too much paper is inserted. Automatic reverse if paper jams, (red LED overload is on), an alarm bleeps 3 times. Remove paper (1.). Insert less paper (2.). Maximum amount of paper: 5 sheets (DIN A4 80 g/m<sup>2</sup>).  CF manual forward  R manual reverse

## FR Destruction en mode manuel

Arrêt automatique en cas de surépaisseur. Retour automatique en cas de bourrage (touche rouge allumée), un signal sonore est émis 3 fois. Retirer le papier (1.), réintroduire moins de papier (2.). Maximum 5 feuilles (DIN A4 80 g/m<sup>2</sup>).

- CF marche avant  R marche arrière

## NL Handmatig vernietigen

Stopt automatisch indien teveel papier is ingevoerd. Automatisch achteruitdraaien bij vastlopen, (rode LED overload staan aan), een alarm piept 3 keer. Verwijder papier (1.). Voer minder papier in (2.)

- Maximaal aantal vellen:  
5 vel (DIN A4 80 g/m<sup>2</sup>)  
 CF voorwaarts  R terugloop

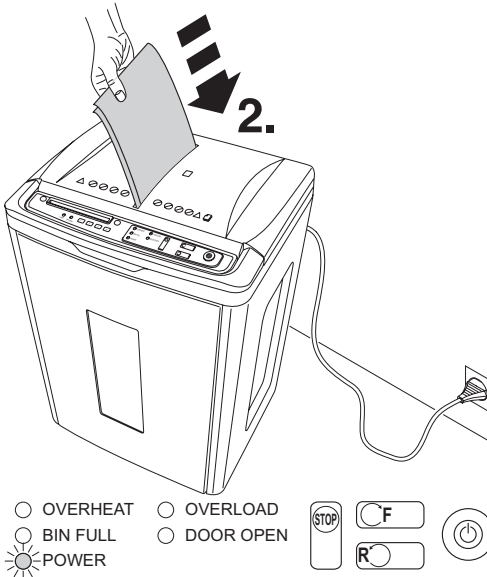
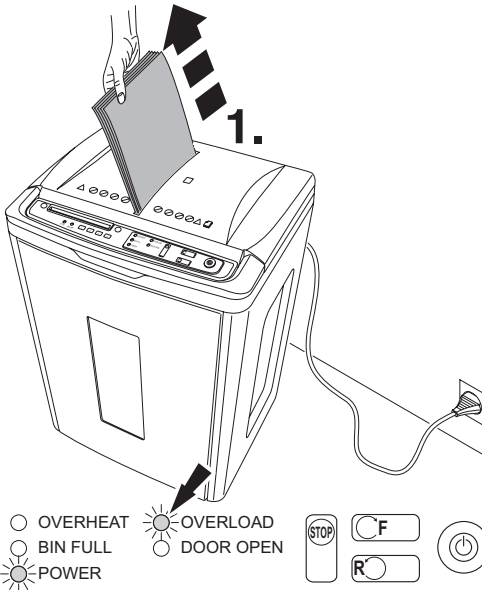
## IT Distruzione manuale

La macchina si ferma automaticamente se si inserisce troppa carta, (il LED rosso è acceso). Inversione automatica in caso di blocco, un allarme suona per 3 volte. Rimuovere la carta (1.). Inserire meno carta. (2.) Quantità max di carta: 5 fogli (DIN A4 80 g/m<sup>2</sup>)  CF marcia avanti  R marcia indietro

## ES Destrucción manual

El equipo se para automáticamente si se alimenta demasiado papel. Retroceso automático en caso de atasco de papel, (la LED rojo indica sobrecarga), una señal de alarma suena 3 veces. Descargar papel (1.). Alimente menos papel (2.). Máxima capacidad de papel en tiras: Máxima capacidad de papel en tiras: 5 Hojas (DIN A4 80 Grs.)

- CF marcha adelante  
 R marcha atrás



## SV Manuell dokumentförstöring

Avbryts automatiskt om för mycket papper matas in. Automatisk backning vid papperstopp, (röd LED-lampa för överbelastning lyser) och ett alarm ljuder tre gånger. Avlägsna papper (1.). Mata in mindre papper (2.). Högstapapperskapacitet: 5 ark (A4 80 g/m<sup>2</sup>).

CF framåtkörning  R omvänd körning

## FI Manuaalinen silppuaminen

Kone pysähtyy automaattisesti jos syötetty liian paljon paperia. Automaattinen peruutus paperitukoksissa. (punainen LED ylikuormitusvalo palaa), hälytysääni piippaa 3 kertaa.

Poista paperi (1.). Syötä vähemmän paperia (2.).

Max. määrä kerralla paperia: 5 arkkia (DIN A4 80g/m<sup>2</sup>).

CF eteenpäinjuoksua

R käänteinen run

## NO Manuell makulering

Stopper automatisk hvis for mye papir erinnsatt. Automatisk revers hvis det oppstår papirstopp, (rød LED lampe for overbelastning lyser), og alarmen piper 3 ganger.

Fjerne papiret (1.). Legg i færre ark (2.).

Maksimum: 5 ark (A4 80 g).

CF frem run  R reverskjøring

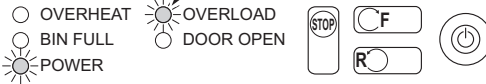
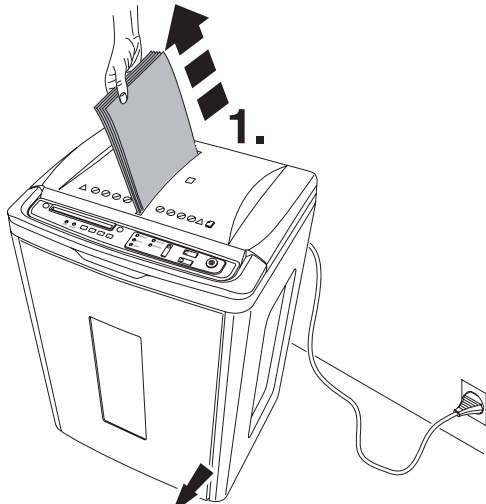
## PL Ręczne niszczenie

Automatyczne zatrzymanie w wypadku wprowadzenia dużej ilości kartek papieru. Automatyczne cofanie papieru. (urządzenie jest zablokowane, czerwony LED przeładowania świeci się), a sygnalizator dźwiękowy wyda 3 krótkie dźwięki, i wyciągnij papier (1.).

Włóż do szczeliny mniejszą ilość papieru (2.). Maksymalna ilość kartek wynosi: 5 sztuk papier (DIN A4 80g/m)

CF bieg do przodu

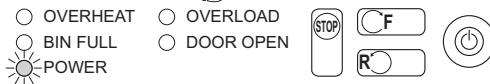
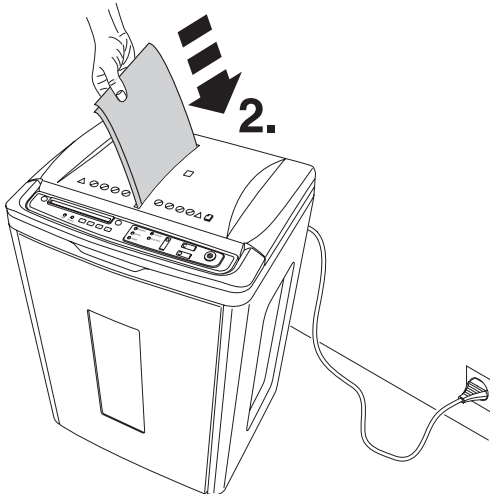
R wsteczny bieg



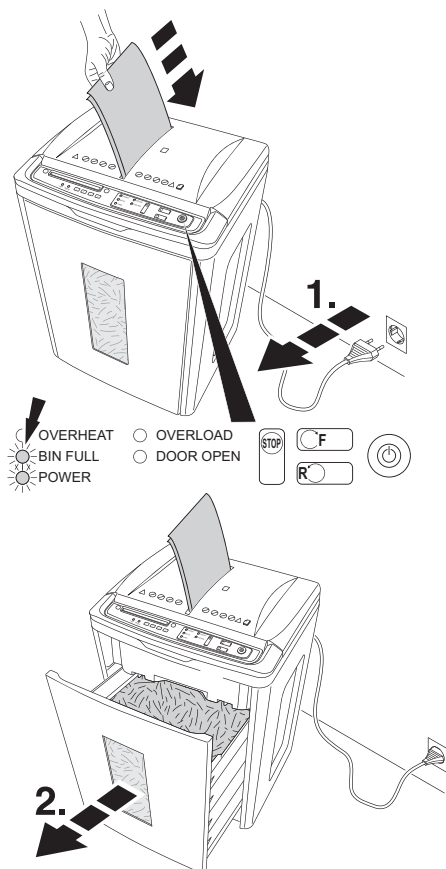
**RU** Уничтожение в ручном режиме.

Машина автоматически останавливается, если уничтожается слишком большое количество листов одновременно. При замятии бумаги автоматически включается реверс. (загорается красный светодиод-перегрузка), аварийный звуковой сигнал звучит 3 раза. Удалите бумагу (1.). Установите меньше бумаги. (2.). Максимальное количество листов бумаги: 5 листов (80 гр/м<sup>2</sup>), формат А4.

- C/F Ход вперед  
 R реверс







## DE Automatisches Zerkleinern und manuelles Zerkleinern:

Autom. Stopp bei vollem Auffangbehälter rote LED "Behälter-voll" (BIN FULL) - Anzeige leuchtet, ein Alarmton piept 3 mal. Behälter entleeren. Keine anderen Behälter verwenden, als den mitgelieferten Papier-Auffangbehälter.

## EN Automatic shredding and manual shredding:

Stops automatically when shred bin is full. Empty the shred bin when red LED "BIN FULL" lights, an alarm bleeps 3 times. Do not use any other bin as the shred bin delivered with the machine.

## FR Destruction en mode automatique et destruction en mode manuel

Arrêt automatique en cas de réceptacle plein. Le symbole rouge "réceptacle plein" (BIN FULL) s'allume, un signal sonore est émis 3 fois. Vider le réceptacle. Ne pas utiliser d'autre réceptacle que celui livré avec la machine.

## NL Automatisch vernietigen en handmatig vernietigen

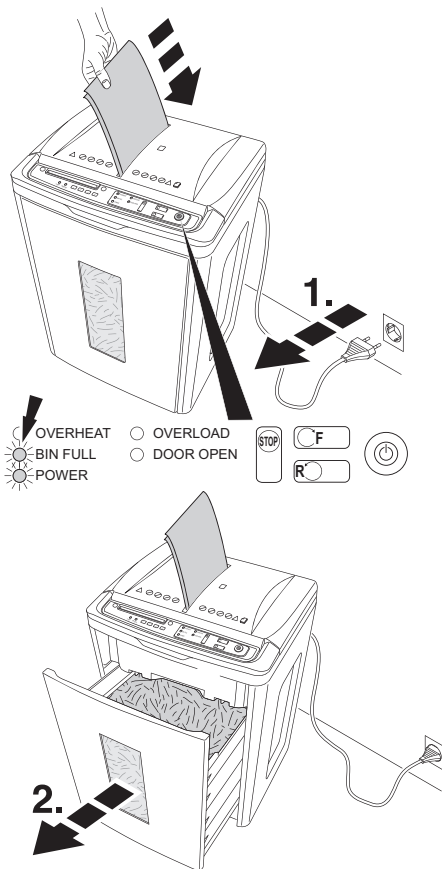
Stopt automatisch bij volle afvalbak rood LED "Afvalbak-vol" (BIN FULL) lampje brandt, een alarm piept 3 keer. Afvalbak leegmaken. Gebruik geen andere opvangbak dan degene die bij de machine is geleverd.

## IT Distruzione automatica e distruzione manuale

Si arresta automaticamente quando il cestino è pieno. LED rosso "cestino pieno" (BIN FULL), un allarme suona per 3 volte. Svuotare il cestino quando la spia accende. Non utilizzare altri cestini se non quello fornito con la macchina.

## ES Destrucción automática y destrucción manual

Se para automáticamente cuando la receptáculo está llena. Vacíe la sobre cuando el indicador rojo de "receptáculo llena" (BIN FULL) se encienda, una señal de alarma suena 3 veces. No utilice otro contenedor para desperdicio que no sea el entregado con la máquina.



## SV Automatisk dokumentförstöring och manuell dokumentförstöring

Stannar automatiskt när avfallsbehållaren är full. Röd LED "avfallsbehållaren full" (BIN FULL) -lampan lyser- töm avfallsbehållaren, och ett alarm ljuder tre gånger. Använd inte någon annan avfallstunna än den som medföljer maskinen.

## FI Automaattinen silppuaminen ja manuaalinen silppuaminen

Pysähtyy automaattisesti kun silppusäiliö on täysi. Tyhjennä silppusäiliö kun "punainen LED valo" säiliö täynnä" palaa, hälytysääni piippaa 3 kertaa. Älä käytä muuta säiliötä kuin mukana toimitettua

## NO Automatisk makulering og manuell makulering.

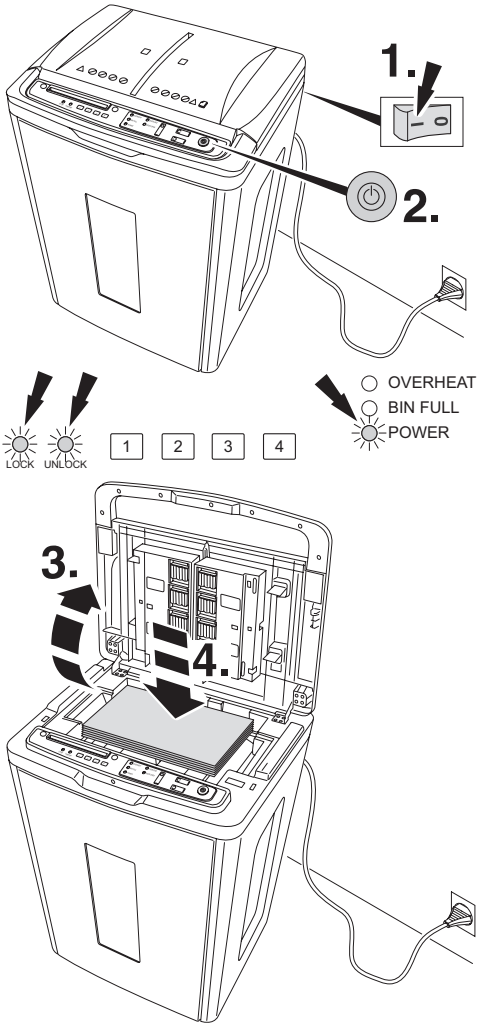
Automatisk stopp når avfallsbeholder er full. Tøm avfallsbeholder når det red LED lyset viser "BIN FULL", og alarmen piper 3 ganger. Bruk kun avfallskabinettet som følger maskinen.

## PL Automatische niszczenie i ręczne niszczenie

Wyłącza się automatycznie, gdy kosz niszcarki jest pełny. Opróżnij kosz niszcarki kiedy zapali się czerwony lampka "KOSZ PEŁNY" (BIN FULL), a sygnalizator dźwiękowy wyda 3 krótkie dźwięki. Nie używać innego kosza na ścinki poza dostarczonym z urządzeniem.

## RU Автоматическое уничтожение и Уничтожение в ручном режиме.

Останавливается автоматически, когда корзина уничтожителя полна. Освободите корзину, когда загорится красный индикатор LED "BIN FULL", аварийный звуковой сигнал звучит 3 раза. Не устанавливайте в машину другие (не оригинальные) корзины для отходов.



## DE Zahlenschloss

### Abdeckung verriegeln:

- Maschine hinten am 0/1 Schalter Einschalten (1.)
- Grüne Starttaste (2.) drücken, LEDs "POWER" und "UNLOCK" leuchten. Die Maschine ist betriebsbereit.
- Obere Abdeckung (3.) öffnen, Papier einlegen (4.), Abdeckung wieder schließen, Starttaste (2.) drücken.
- Vierstelligen CODE z. B.  eingeben, Abdeckung wird automatisch verriegelt. LED "LOCK" leuchtet. Hinweis: Beim Eingeben des Codes blinkt die "LOCK" LED bei jeder Ziffer kurz auf.

### Abdeckung entriegeln:

- Gleichen vierstelligen CODE  nochmals eingeben, Abdeckung wird automatisch entriegelt, LED (UNLOCK) leuchtet. Hinweis: Beim Eingeben des Codes blinkt die "UNLOCK LED" bei jeder Ziffer kurz auf.
- Wenn der Vernichtungsvorgang abgeschlossen ist, entriegelt sich die Abdeckung automatisch.

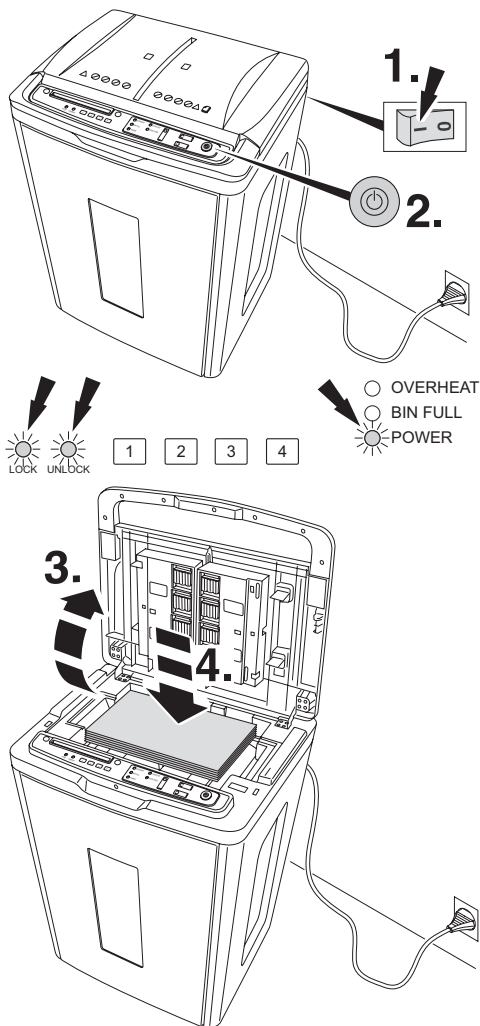
### CODE vergessen?

→ Nach ca. 20 Minuten wird die Abdeckung automatisch entriegelt, wenn nicht gearbeitet wird.

## EN Combination Lock

### Locking the cover:

- Turn the machine on by using the 0/1 switch on the rear side of the machine (1.)
- Press the green start button (2.), LED's "POWER" and "UNLOCK" light. The machine is ready for use.
- Open the top cover (3.), insert the paper (4.) and close the cover, press the green start button (2.)
- Enter the four-digit code, for example , cover locks automatically. LED "LOCK" lights. Note: When entering the code, the LED "LOCK" flashes up briefly at each digit.



### Unlocking the cover:

- a) Enter the same four-digit code **1 2 3 4** again, cover will be unlocked automatically, LED (UNLOCK) lights.  
 Note: When entering the code the LED "UNLOCK" flashes up briefly at each digit.
- b) As soon as the process of shredding has been finished, the cover unlocks automatically.

### You forgot the code?

→The cover automatically unlocks after 20 minutes of non-operating.

### FR Verrouillage à code Verrouillage du capot

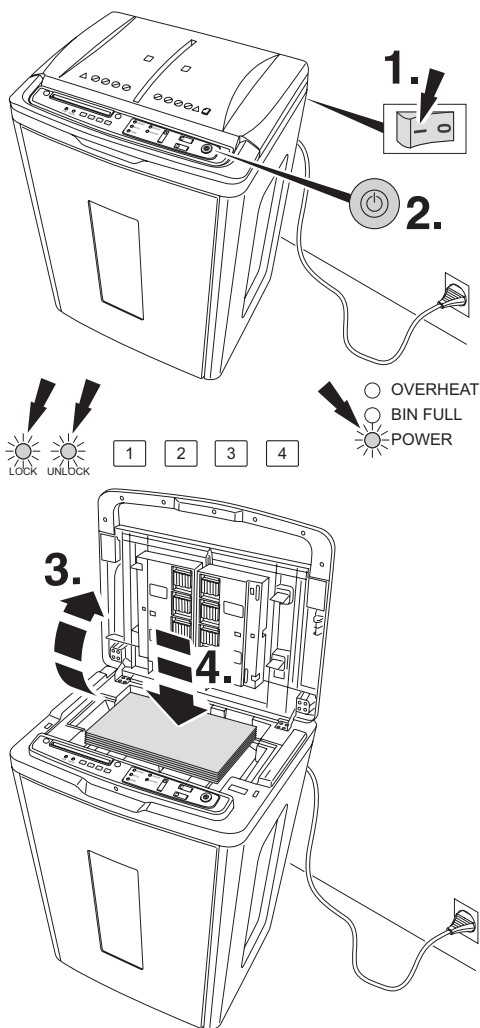
- Mettre la machine sous tension à l'aide de l'interrupteur 0/1 se trouvant à l'arrière de la machine (1.)
- Appuyer sur la touche de démarrage (2.) verte, les leds "POWER" et "UNLOCK" s'allument. La machine est prête à être utilisée.
- Ouvrir le capot supérieur (3.), insérer le papier (4.), refermer le capot, appuyer sur la touche de démarrage (2.).
- Entrer le code à 4 chiffres, ex. **1 2 3 4**, le capot se verrouille automatiquement. "LOCK" s'allume. Remarque : lors de l'introduction du code, "LOCK" clignote un instant à la saisie de chaque chiffre.

### Déverrouillage du capot

- a) Introduire à nouveau le même code à 4 chiffres, le capot est déverrouillé automatiquement, "UNLOCK" s'allume.  
 Remarque : lors de l'introduction du code, "LOCK" clignote un instant à la saisie de chaque chiffre.
- b) Lorsque le processus de destruction est terminé, le capot se déverrouille automatiquement.

### Oubli du Code ?

→Après environ 20 minutes, le capot se déverrouille automatiquement, si le destructeur n'est pas utilisé.



## NL Cijferslot

### Bovenklep afsluiten:

- 0/1 schakelaar aan achterzijde inschakelen (1.)
- Groene startknop (2.) indrukken, LED's "POWER" en "UNLOCK" gaan branden. De machine is nu gereed.
- Bovenklep openen (3.), papier inleggen (4.), bovenklep sluiten, groene startknop (2.) indrukken.
- Viercijferige code, bijv. **1 2 3 4**, intoetsen. Bovenklep sluit automatisch af. LED "LOCK" gaat branden. Opgelet: bij het intoetsen van de code brandt LED "LOCK" iedere keer per ingegeven cijfer.

### Bovenklep heropenen:

- a) Viercijferige code **1 2 3 4** nogmaals intoetsen, bovenklep wordt automatisch ontsloten, LED "UNLOCK" gaat branden. Opgelet: bij het intoetsen van de code brandt LED "UNLOCK" iedere keer per ingegeven cijfer.
- b) Wanneer het vernietigingsproces is beëindigd, ontsluit de bovenklep automatisch.

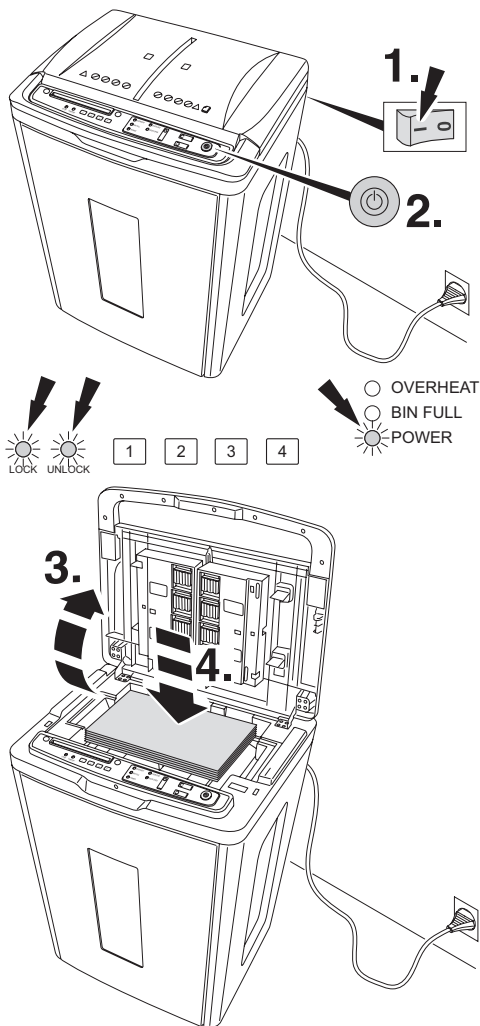
### CODE vergeten?

→ Na ca. 20 minuten wordt de bovenklep automatisch ontsloten, zo niet werkt.

## IT Combinazione di blocco

### Blocco del coperchio:

- Accendere la macchina utilizzando l'interruttore 0/1 sul lato posteriore della macchina (1.)
- Premere il pulsante di avvio verde (2.), i LED "POWER" e la luce "UNLOCK" si accendono. La macchina è pronta per l'uso.
- Aprire il coperchio superiore (3.), inserire la carta (4.) e chiudere il coperchio, premere il pulsante di avvio verde (2.).
- Inserire il codice a quattro cifre, ad esempio **1 2 3 4**, il coperchio si blocca automaticamente. Il LED "LOCK" si illumina. Nota: Durante l'immissione del codice, il LED "LOCK" lampeggia brevemente ad ogni inserimento.



### Sblocco del coperchio:

a) Inserire lo stesso codice a quattro cifre **1** **2** **3** **4** di nuovo, la copertura si sblocca automaticamente, LED (UNLOCK) si accende.

Nota: Durante l'immissione del codice, il LED "UNLOCK" lampeggia brevemente ad ogni inserimento.

b) Non appena il processo di frantumazione è terminato, il coperchio si sblocca automaticamente.

### Avete dimenticato il codice?

→ Il coperchio si sblocca automaticamente dopo 20 minuti, se non è in funzione.

### ES Bloqueo por combinación

#### Bloqueo de la cubierta:

- Encienda la máquina mediante el interruptor 0/1 situado en la parte posterior de la máquina (1.)
- Pulse el botón verde de arranque (2.), los LEDs "POWER" y "UNLOCK" lucirán.

La máquina está lista para su uso.

- Abra la cubierta superior (3.), introduzca el papel (4.) y cierre la cubierta, pulse el botón verde de arranque (2.).
- Introduzca el código de cuatro dígitos, por ejemplo **1** **2** **3** **4**, la cubierta se bloqueará automáticamente. El LED "LOCK" lucirá.

Nota: Cuando introduzca el código, el LED "LOCK" parpadeará brevemente con cada dígito.

#### Desbloqueo de la cubierta:

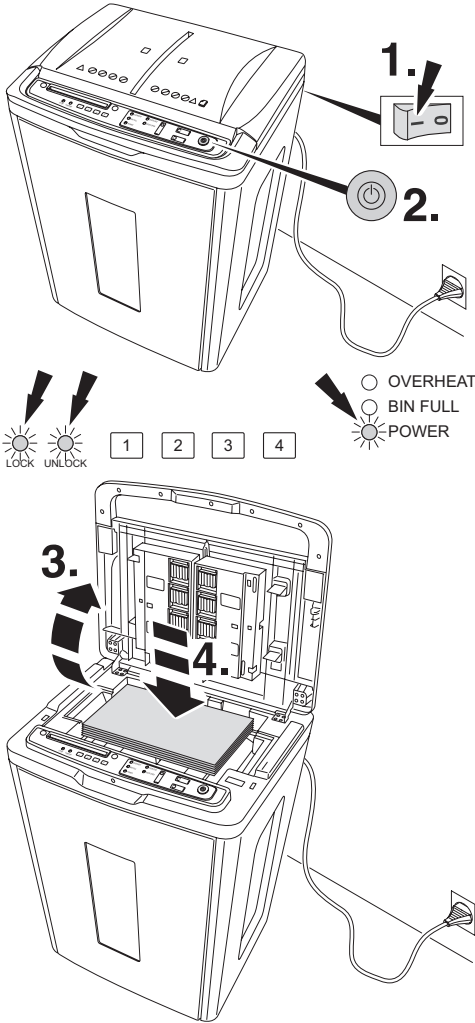
- a) Introduzca el mismo código de cuatro dígitos **1** **2** **3** **4** de nuevo, la cubierta se desbloqueará automáticamente, el LED "UNLOCK" lucirá.

Nota: Cuando introduzca el código, el LED "UNLOCK" parpadeará brevemente con cada dígito.

- b) Tan pronto como el proceso de destrucción termine, la cubierta se desbloqueará automáticamente.

#### ¿Ha olvidado usted el código?

→ La cubierta se desbloqueará automáticamente en 20 minutos, cuando la máquina no esté en funcionamiento.



## SV Kombinationslås

### Att låsa luckan:

- Sätt på maskinen genom att trycka på 0/1-knappen på maskinens baksida (1.)
- Tryck på den gröna startknappen (2.) och LED-lamporna för "POWER" och "UNLOCK" börjar lysa. Maskinen är klar att användas.
- Öppna luckan (3.), sätt i papper (4.) och stäng. Tryck på den gröna startknappen (2.).
- Ange den fyrsiffriga koden, till exempel 1 2 3 4, och luckan låser sig automatiskt. LED-lampan för "LOCK" tänds. Obs: När du matar in koden blinkar lampan för "LOCK" vid varje knapptryckning.

### Att låsa upp luckan:

- Ange samma fyrsiffriga kod som tidigare, exempelvis 1 2 3 4, och luckan är upplåst. LED-lampan för "UNLOCK" tänds. Obs: När du matar in koden blinkar lampan för "UNLOCK" vid varje knapptryckning.
- När ditt material är förstört, låses luckan upp automatiskt.

### Har du glömt koden?

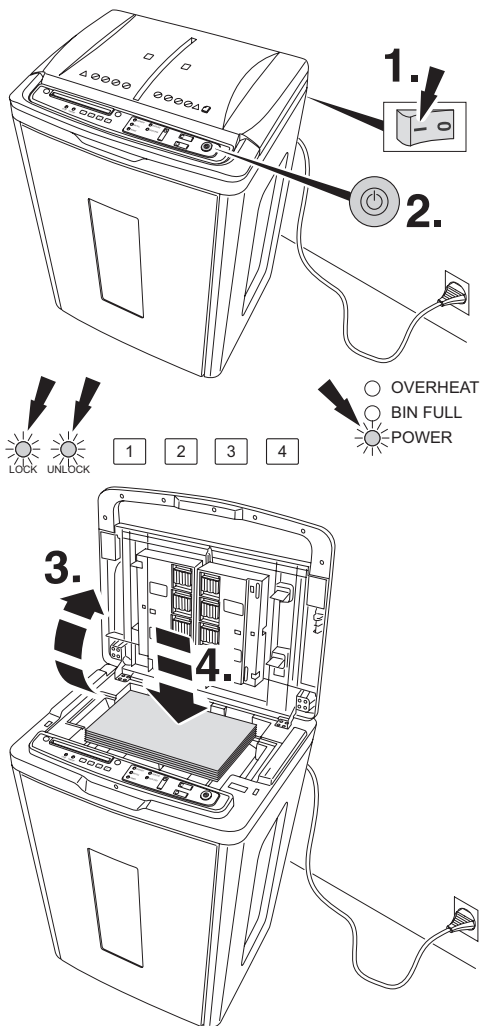
→Luckan låses upp automatiskt efter 20 minuter, om inte fungerar.

## FI Yhdistelmälukko

### Kannen lukitseminen:

- Laita kone päälle 0/1 katkaisimesta koneen takaa (1.)
- paina vihreää starttinappia (2.), LED in "VIRTA" ja "lukitsematon" valo päällä. Kone on käyttövalmiina.
- Avaa kansi (3.), aseta paperit (4.) ja sulje kansi, paina vihreää starttinappia (2.).
- aseta nelinumeroinen koodi, esimerkiksi 1 2 3 4, kansi lukittuu automaattisesti. LED "LUKITTU" valo palaa. Huomaa: kun laitat koodia, LED "LUKITTU" vilkkahtaa jokaisella koodin painalluksella.





### Kannen avaaminen:

a) laita sama nelinumeroinen koodi esim. **1 2 3 4** uudestaan, kansi avautuu automaattisesti, LED "lukitsematon" palaa.

Huomaa: kun laitat koodia, LED "LUKITSEMATON" vilkkahtaa jokaisella koodin painalluksella.

b) papereiden silppuamisen jälkeen, kansi avautuu automaattisesti.

### Oletko unohtanut koodin ?

→kansi avautuu automaattisesti 20 minuutin jälkeen, jos ei toimi.

### NO Kombinasjonen LÅS

#### Låse deksel:

- Slå maskinen på ved hjelp av 0/1 knappen på baksiden (1.)
- Trykk inn den grønne startknappen (2.), LED lys viser henholdsvis "POWER" og "UNLOCK". Maskinen er klar til bruk.
- Åpne toppdekselet (3.), legg inn papir (4.) og lukk dekselet, trykk inn den grønne startknappen (2.)
- Slå inn den firesifrede koden, f. eks **1 2 3 4**, dekselet låser seg automatisk. Led lys viser "LOCK".  
Merk: Når du slår inn kode, blinker LED lyset kort "LOCK" for hvert siffer.

#### Låse opp deksel:

a) Slå inn den samme firesifrede kode **1 2 3 4**, dekselet låser seg automatisk opp, LED lys viser (UNLOCK).

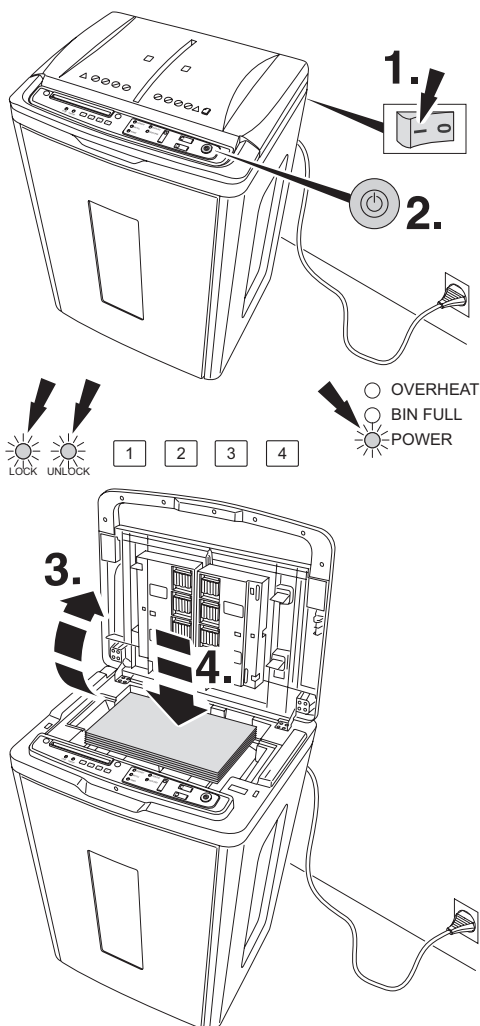
Merk: Når du slår inn kode, blinker LED lyset kort "UNLOCK" for hvert siffer.

b) Når makuleringsprosessen er ferdig, låser dekselet seg automatisk opp.

#### Har du glemt koden?

→Dekslelet låser seg automatisk opp etter 20 minutter, hvis ikke fungerer.





## PL Zamek szyfrowy

### Blokowanie pokrywy:

- włącz urządzenie za pomocą przełącznika 0/1 znajdującego się z tyłu obudowy (1.)
- naciśnij zielony przycisk START (2.), zaświecą się diody "POWER" oraz "UNLOCK", urządzenie jest gotowe do pracy
- otwórz górną pokrywę (3.), włóż papier (4.) i zamknij pokrywę, naciśnij zielony przycisk START (2.).
- wprowadź czterocyfrowy kod zabezpieczający, np. **1 2 3 4**, pokrywa zostaje automatycznie zablokowana. Zaświeci się dioda "LOCK".

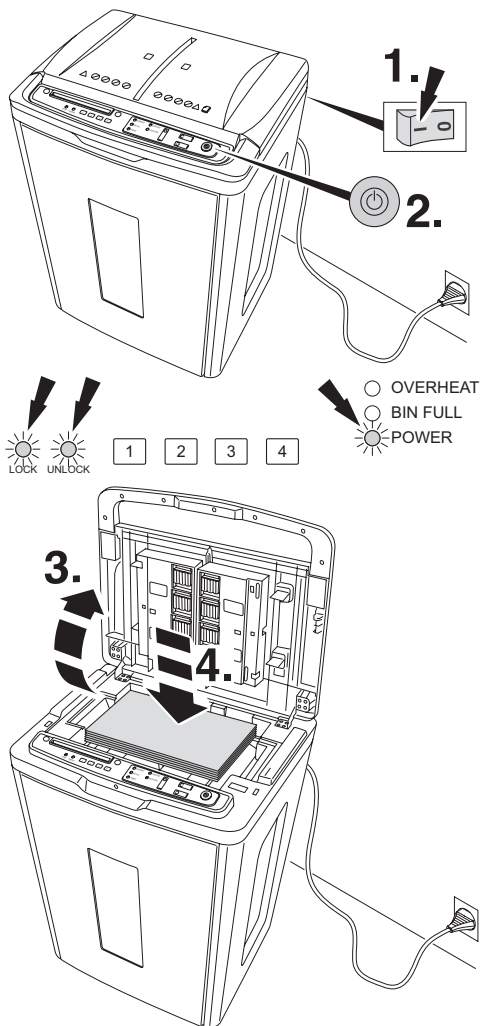
Uwaga! W czasie wprowadzania kodu dioda "LOCK" zamrga po wprowadzeniu każdej z cyfr kodu zabezpieczającego.

### Odblokowanie pokrywy:

- Wprowadź te same cztery cyfry **1 2 3 4**, które zostały wprowadzone przy blokowaniu pokrywy, pokrywa odblokuje się automatycznie, zaświeci się dioda "UNLOCK".  
 Uwaga! W czasie wprowadzania kodu dioda "UNLOCK" zamrga po wprowadzeniu każdej z cyfr kodu zabezpieczającego.
- Zaraz po tym jak niszczarka skończy proces niszczenia dokumentów, pokrywa automatycznie się odblokuje.

### Nie pamiętasz kodu?

→ Pokrywa odblokuje się automatycznie po upływie 20 minut, kiedy nie działa.



## RU Установка кода блокировки. Блокировка крышки:

- Включите машину с помощью клавиши переключения 0/1 на задней стороне машины (1.)
- Нажмите зеленую кнопку старт (2.) Загорятся светодиоды "POWER" и "UNLOCK".

Машина готова для использования.

- Откройте верхнюю крышку (3.), установите бумагу (4.) и закройте крышку, нажмите зеленую кнопку старт (2.)
- Ведите четырехзначный код, например 1 2 3 4, крышка заблокируется автоматически. Загорится светодиод "LOCK".  
 Примечание: При введении кода, кратковременно загорается светодиод "LOCK" при вводе каждой цифры.

### Разблокировка крышки:

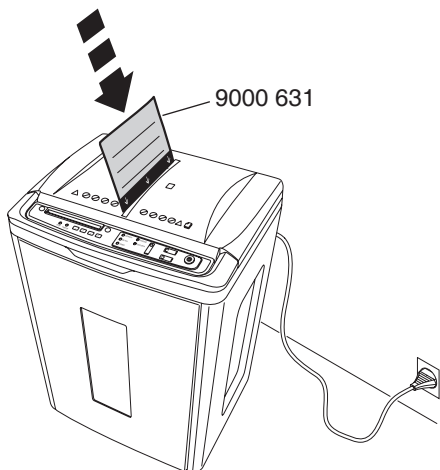
- Введите четырехзначный код 1 2 3 4 снова, крышка откроется автоматически, Загорится светодиод (UNLOCK).  
 Примечание: При введении кода, кратковременно загорается светодиод "LOCK" при вводе каждой цифры.
- Как только процесс уничтожения бумаги закончится крышка разблокируется автоматически.

### Вы забыли код?

→Крышка автоматически разблокируется через 20 минут, когда не используется.

- Wartung und Pflege • Maintenance and cleaning •
- Maintenance et entretien • Onderhoud • Manutenzione e pulizia •
- Limpieza y mantenimiento • Underhåll och rengöring •
- Huolto ja puhdistus • Vedlikehold • Konserwacja i czyszczenie •
- Уход и чистка •

# SHREDCAT



**DE** Bei nachlassender Schneidleistung oder nach jedem gefüllten Papierauffangbehälter Schneidwerk ölen! (siehe Bild) Ölblätter verwenden! Best. Nr. 9000 631.

**Die 8 schwarzen Zuführbänder (A) nach jedem gefüllten Papierauffangbehälter reinigen (Universal-Reiniger Best. Nr. 9000 632 oder Universal-Reinigungstuch Best. Nr. 9000 633)**

Schäden, die durch Verwendung falscher Pflegeprodukte anderer Hersteller entstehen, sind nicht durch die Garantie abgedeckt.

**EN** If the sheet capacity reduces or after the shred bin is emptied oil the shredding mechanism! (see picture) with oil sheets. Order no. 9000 631.

**The 8 black inlet belts (A) must be cleaned every time the shred bin has been filled. (Universal-cleaning agent order no. 9000 632 or universal-cleaning tissue order no. 9000 633)** Warranty claims for damage caused by using wrong care products of other manufacturers will not be accepted.

**FR** Lors de chaque changement de réceptacle ou lorsque les performances du destructeur vous semblent un peu diminuées, il faut lubrifier le bloc de coupe! (voir illustration). Avec feuilles de papier paraffinées. Référence de commande : 9000 631.

**Nettoyer les 8 courroies d'entraînement (A) noires à chaque fois que le réceptacle a été rempli. (Nettoyant universel ref. 9000 632 ou chiffon de nettoyage universel ref. 9000 633)**

Les dommages causés par l'utilisation de produits d'entretien inappropriés provenant d'autres fabricants ne sont pas couverts par la garantie.

**NL** Bij teruglopende capaciteit of na elke volle afvalbak, het snijwerk olien. (zie afbeelding) Met de bladen van de olie. Bestelnr. 9000 631.

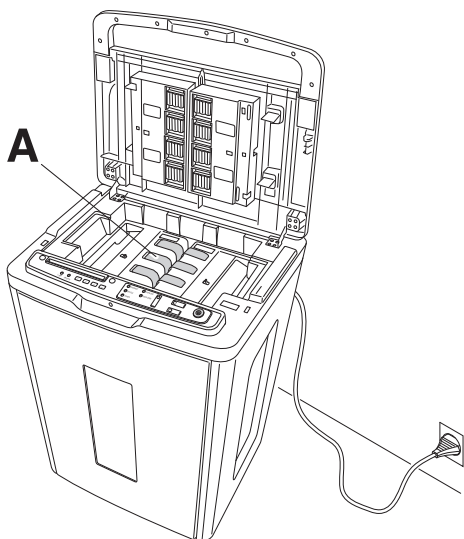
**De 8 zwarte toevoerbanden (A) moeten na elke gevulde opvangbak worden gereinigd. (Universele reiniger nr. 9000 632 en universeel reinigingsdoekje nr. 9000 633)** Schade veroorzaakt door het gebruik van verkeerde verzorgingsproducten van andere fabrikanten valt niet onder de garantie.

**IT** Se la capacità di introduzione dei fogli si riduce, o dopo lo svuotamento del cestino, raccomandiamo di oliare il meccanismo di taglio. (vedi disegno) Con fogli lubrificanti. Per i codici 9000 631.

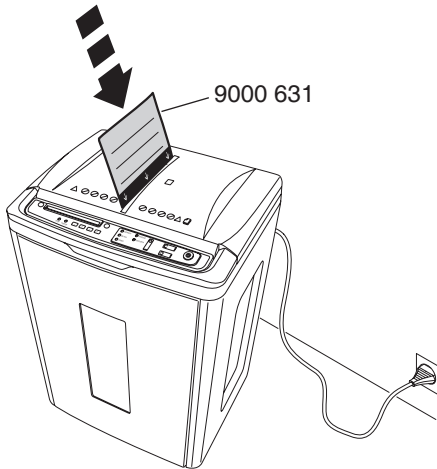
**Le 8 cinghie di trascinamento (A) devono essere pulite ad ogni riempimento del cestino di scarto. (Detergente universale n. 9000 632 o Panno per la pulizia universale n. 9000 633)** I danni causati dall'uso di prodotti per la cura non corretti di altri produttori non sono coperti dalla garanzia.

**ES** Si la capacidad de hojas se reduce o si la receptáculo está llena, recomendamos que lubrique el mecanismo destructor! (mirar dibujo) Para el modelo de corte en partículas, Utilizar hojas con aceite 9000 631.

**Las 8 correas negras (A) de entrada han de limpiarse cada vez que el receptor de desperdicio se ha llenado. (Limpiador universal no. 9000 632 o paño de limpieza universal no. 9000 633)** Los daños causados por el uso de productos de cuidado incorrectos de otros fabricantes no están cubiertos por la garantía.



- Wartung und Pflege • Maintenance and cleaning •
- Maintenance et entretien • Onderhoud • Manutenzione e pulizia •
- Limpieza y mantenimiento • Underhåll och rengöring •
- Huolto ja puhdistus • Vedlikehold • Konserwacja i czyszczenie •
- Уход и чистка •



**SV** Vi rekommenderar att ni oljar skärverket om matningskapaciteten minskar eller när avfallsbehållaren har tömts! (se bilden). Oljat papper används. Art.nr 9000 631.

**De 8 svarta inmatningsbanden (A) måste rengöras varje gång avfallstunnan har blivit full. (Universal rengöring nr. 9000 632 eller universell rengöringsduk nr. 9000 633)** Skador orsakade av felaktiga vårdprodukter från andra tillverkare täcks inte av garantin.

**FI** On suositeltavaa, että teräpakka öljytään, jos laite hyväksyy ainoastaan hyvin pieniä paperimääriä kerrallaan tai kun silppusäiliö on tyhjenetty! (Katso kuva). Olje ark käyttää. Tilausnumero 9000 631.

**8 mustaa tuloaukon (A) hihnaa täytyy puhdistaa aina kun silppusäiliö on täyttynyt. (Yleispuhdistin no. 9000 632 tai niversaali puhdistusliina no. 9000 633)** Takuu ei kata vaurioita, jotka aiheutuvat muiden valmistajien väärinen hoitotuotteiden käytöstä.

**NO** Vi anbefaler å smøre skjæreverket hver gang avfallsbeholderen tømmes (se bildet). Oljearket bruker. Bestillingsnr 9000 631.

**De 8 sorte beltene (A) for inntrekk må rengjøres hver gang avfallsbeholderen tømmes. (Universallenser nr. 9000 632 eller Universell rengjøringsduk nr. 9000 633)**

Skade forårsaket av bruk av feilaktige produkter fra andre produsenter dekkes ikke av garantien.

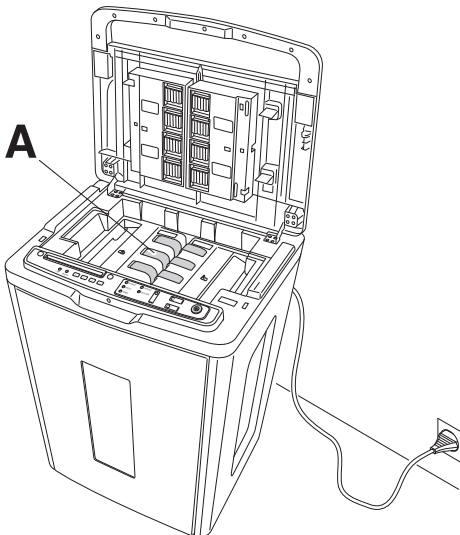
**PL** Jeżeli wydajność niszczonego kartek papieru zmniejsza się lub po włożeniu pustego kosza na ścinki, zaleca się naoliwienie noży tnących niszczone! (zobacz rysunek) Kartki z olejem używać. Zamówienie numer – 9000 631.

**Należy wyczyścić 8 czarnych pasów wlotowych (A) po każdym zapełnieniu kosza na ścinki. (Uniwersalny środek czyszczący nr. 9000 632 lub uniwersalna ściereczka do czyszczenia nr. 9000 633)** Uszkodzenia powstałe w wyniku zastosowania niewłaściwych środków pielęgnacyjnych innych producentów nie są objęte gwarancją.

**RU** После уничтожения большого количества листов или после того, как корзина для отходов полностью заполнилась, после ее очистки необходимо произвести смазку режущей головки (см. рисунок) Используйте листы пропитанные маслом. Артикул для заказа 9000 631.

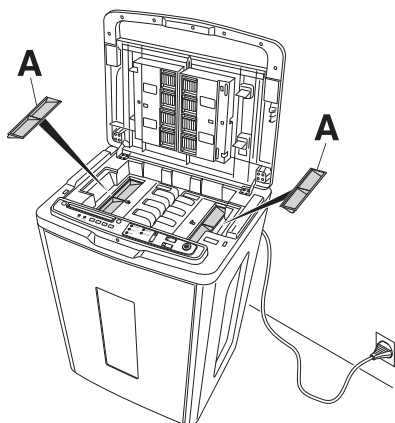
**Необходимо очищать 8 черных ремней (A) при каждом заполнении корзины для мусора. (Универсальный очиститель нет. 9000 632 или универсальная чистящая салфетка нет. 9000 633)**

Гарантия не распространяется на повреждения, вызванные использованием несоответствующих средств по уходу от других производителей.

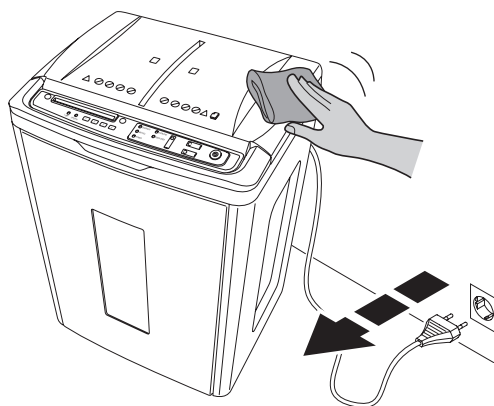


- Wartung und Pflege • Maintenance and cleaning •
- Maintenance et entretien • Onderhoud • Manutenzione e pulizia •
- Limpieza y mantenimiento • Underhåll och rengöring •
- Huolto ja puhdistus • Vedlikehold • Konserwacja i czyszczenie •
- Уход и чистка •

# SHREDCAT

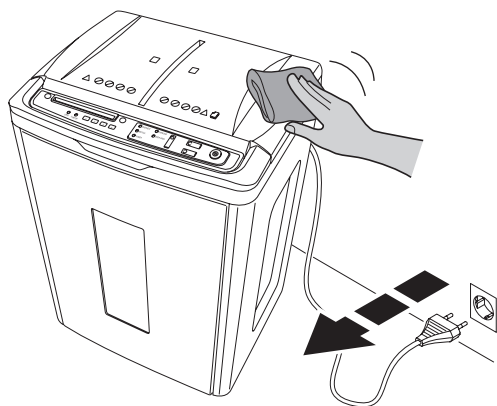


- DE** Auffangschalen (A) für Heftklammern regelmäßig entleeren.
- EN** Please empty the collecting trays (A) for staples regularly.
- FR** Veuillez vider régulièrement les collecteurs d'agrafes (A)
- NL** Leeg regelmatig de opvangbakken (A) voor nietjes.
- IT** Si prega di svuotare i vassoi di raccolta (A) per punti regolarmente.
- ES** Por favor, vacíe regularmente las grapas en los depósitos (A).
- SV** Töm uppsamlingstråget (A) för häftklamrar regelbundet.
- FI** Tyhjennä niittien keräysastia(A) säännöllisesti
- NO** Pass på å tømme oppsamlingskuffene (A) for stifter regelmessig.
- PL** Prosimy regularnie opróżniać tacki na zszywki (A)
- RU** Пожалуйста, регулярно удаляйте скобы из накопительного лотка (A)



- DE** • Reinigen Sie das Gehäuse des Aktenvernichters mit einem mit Seifenlösung angefeuchteten, fusselfreien Tuch (oder Universal-Reinigungstuch Best. Nr. 9000 633 benutzen).
- Verwenden Sie keine Lösungsmittel. Diese könnten die Gehäuseoberfläche angreifen.
- EN** • Clean the shredder housing with a lint-free cloth moistened with soapy water (or use Universal-cleaning tissue order no. 9000 633).
- Do not use any solvents. These could damage the housing surface.
- FR** • Nettoyez le boîtier du destructeur de documents avec un chiffon non pelucheux, humecté d'eau savonneuse (ou utilisez un chiffon de nettoyage universel de rouleau ref. 9000 633).
- N'utilisez pas de solvants. Ceux-ci pourraient endommager la surface du boîtier.
- NL** • Reinig de behuizing van de archiefvernietiger met een doekje dat niet pluist en licht bevochtigd is met zeepsop (of universele reinigingsdoekje Bestelnr. Nr. 9000 633 gebruik).
- Gebruik geen oplosmiddelen. Deze zouden het oppervlak van de behuizing kunnen aantasten.

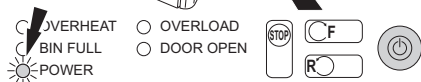
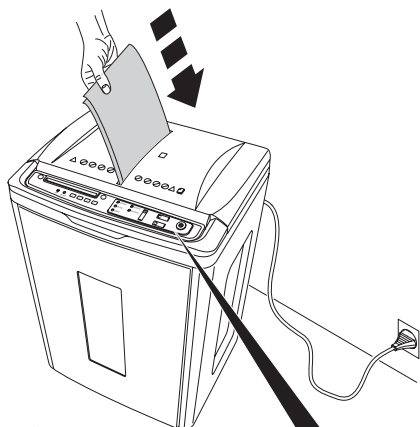
- Wartung und Pflege • Maintenance and cleaning •
- Maintenance et entretien • Onderhoud • Manutenzione e pulizia •
- Limpieza y mantenimiento • Underhåll och rengöring •
- Huolto ja puhdistus • Vedlikehold • Konserwacja i czyszczenie •
- Уход и чистка •



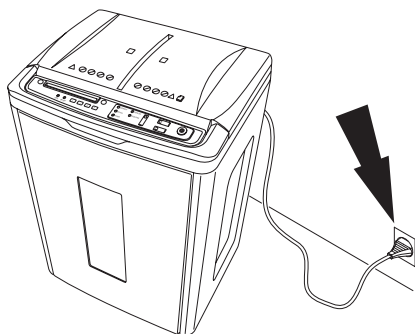
- IT** • Per pulire l'alloggiamento del tritacarte, utilizzare un panno privo di pelucchi inumidito con una soluzione di sapone (o panno di pulizia universale N. d'ordine 9000 633 uso).
- Non usare solventi: potrebbero rovinare la superficie dell'alloggiamento.
- ES** • Limpie la carcasa de la trituradora de papel con un paño que no suelte pelusa y humedecido en solución jabonosa (o paño de limpieza universal No. de orden. 9000 633 uso).
- No utilice disolventes. Estas sustancias podrían atacar la superficie.
- SV** • Rengör dokumentförstörarenhuset med en luddfri trasa fuktad med tvållösning (eller universal rengöringsduk, beställningsnummer 9000 633 användning).
- Använd inte lösningsmedel. Dessa kan attackera fallytan.
- FI** • Puhdista paperisilppurin kotelo nukkaamattomalla saippualliuoksella kostutetulla kankaalla (tai yleinen puhdistusliina, tilausnumero 9000 633 käyttö).
- Älä käytä liuottimia. Ne voivat hyökätä tapauksen pintaan.
- NO** • Rengjør makuleringsmaskinenhuset med en lofri klut fuktet med såpeopløsning (eller universal rengjøringsduk, ordrenr. 9000 633 bruk).
- Ikke bruk løsemidler. Disse kan angripe saksoverflaten.
- PL** • Wyczyścić obudowę niszczarki do dokumentów niestrzępiącą się ściereczką zwilżoną roztworem mydła (lub uniwersalna ściereczka do czyszczenia Nr katal. 9000 633 użycie).
- Nie używać rozpuszczalników. Mogliby zaatakować powierzchnię obudowy.
- RU** • Очистите корпус shreddера тканью без ворса, смоченной в мыльном растворе (или универсальная чистящая салфетка Закажите нет. 9000 633 использование).
- Не используйте растворители. Они могут атаковать поверхность корпуса.

- Mögliche Störungen • Possible malfunctions •
- Incidents éventuels • Mogelijke storingen •
- Possible malfunzionamento • Posibles fallos de funcionamiento •
- Möjliga driftsstörningar • Mahdolliset viat • Mulig driftsfeil •
- Možliwe usterki • Возможные неисправности •

# SHREDCAT



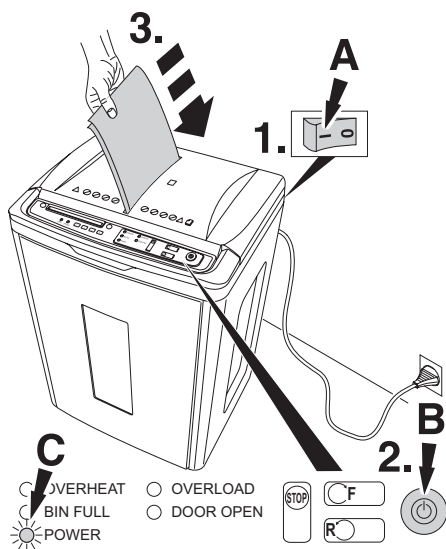
- DE** Maschine läuft nicht an  
**EN** Machine will not start  
**FR** Le destructeur ne se met pas en marche  
**NL** Machine start niet  
**IT** La macchina non parte  
**ES** La máquina no funciona  
**SV** Maskinen startar inte  
**FI** Laite ei käynnisty  
**NO** Maskinen starter ikke  
**PL** Urządzenie nie działa  
**RU** Оборудование не запускается



- DE** Netzstecker eingesteckt?  
**EN** Is the machine plugged in?  
**FR** Prise de courant branchée?  
**NL** Zit de stekker in de contactdoos?  
**IT** La macchina è collegata alla presa di corrente?  
**ES** ¿La máquina está enchufada?  
**SV** Är maskinen ansluten?  
**FI** Tarkista, että virtajohto kytketty pistorasiaan?  
**NO** Er maskinen tilkoblet strøm?  
**PL** Czy niszcarka jest podłączona do źródła zasilania?  
**RU** Сетевой провод подключён



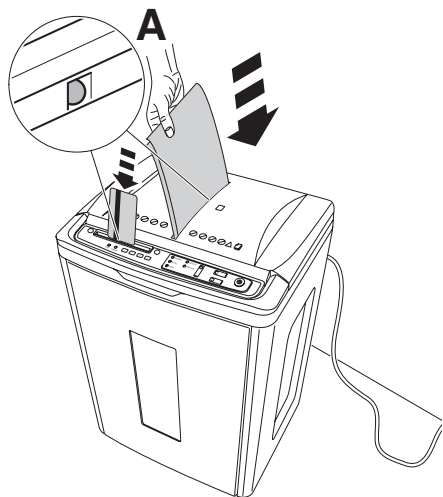
- Mögliche Störungen • Possible malfunctions •
- Incidents éventuels • Mogelijke storingen •
- Possibile malfunzionamento • Posibles fallos de funcionamiento •
- Möjliga driftsstörningar • Mahdolliset viat • Mulig driftsfeil •
- Možliwe usterki • Возможные неисправности •



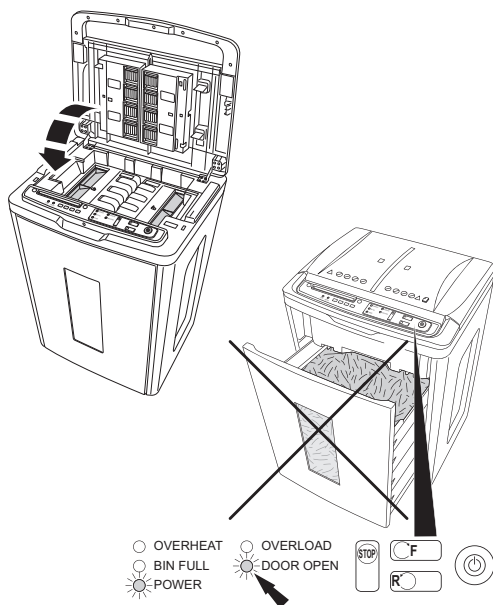
- DE** Hauptschalter (A) eingeschaltet? (1.) Grüne Starttaste (B) drücken, LED POWER leuchtet? (2.) Papier einführen (3.).
- EN** Main switch (A) switched on? (1.) Press the green start button (B) LED POWER is on? (2.) Insert paper (3.)
- FR** Interrupteur principal (A) enclenché (1.) ? Appuyer sur la touche verte START (B) et vérifier que la touche de branchement est allumée (2.). Introduire le papier (3.).
- NL** Hoofdschakelaar (A) aan? (1.) Druk op de groene startknop (B) LED POWER staat aan? (2.) Voer papier in (3.).
- IT** L'interruttore principale (A) è acceso? (1.) Premere il pulsante verde di accensione (B) il LED POWER è acceso? (2.) Inserire la carta (3.)
- ES** ¿Está activado el interruptor principal? (A) (1.) Presione el botón verde start (B) ¿Está encendido el LED rojo? (2.) Inserte papel (3.)
- SV** Är huvudströmbrytaren (A) påslagen? (1.) Vid tryck på startknappen (B), lyser LED-lampan för POWER? (2.) Mata in papper (3.)
- FI** Onko virtakatkaisija(A) päällä ?(1.) Paina vihreää starttinappulaa(B)LED virta on päällä?(2.)Syötä paperia(3.)
- NO** Er hovedbryteren (A) slått på? (1.). Trykk på dengrønne startknappen(B). LED POWERer på (2.). Legg ipapir (3.).
- PL** Główny przełącznik (A) jest włączony? (1.) Naciśnij zielony przycisk START (B) Dioda LED zaświeciła się? (2.) Włóż papier (3.)
- RU** Основной выключатель (A) включен? (1.) Нажмите зеленую кнопку (B) Светодиод включения питания горит? (2.) Установите бумагу (3.).

- Mögliche Störungen • Possible malfunctions •
- Incidents éventuels • Mogelijke storingen •
- Possibile malfunzionamento • Posibles fallos de funcionamiento •
- Möjliga driftsstörningar • Mahdolliset viat • Mulig driftsfeil •
- Možliwe usterki • Возможные неисправности •

# SHREDCAT

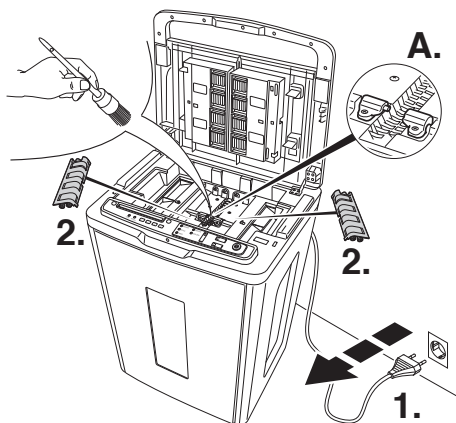


- DE** Papier, Kreditkarten mittig eingeführt?  
(Lichtschranke) (A)
- EN** Feed the paper, credit cards into the centre of the feed opening (photo cell) (A)
- FR** Introduire les documents, cartes de crédit au milieu de l'ouverture? (cellule) (A)
- NL** Papier in het midden van opening invoeren? (Lichtcel) (A)
- IT** Alimentare la carta, credito carte nel centro dell'apertura di alimentazione? (fotocellula) (A)
- ES** ¿Inserte el papel, arjetas de crédito en medio de la abertura de alimentación? (Célula fotoeléctrica) (A).
- SV** Mata pappret, kreditkort i mitten på inmatningsfacket (fotocell) (A)
- FI** Syötä paperi, luottokortteja keskeltä syöttöaukkoa! (Sähkösilmä) (A).
- NO** Før papiret, nåpapireller kredittkorter inn i midten av skjærearåpningen (focellen) (A)
- PL** Alimenta o papel, karty kredytowej dentro do centro da abertura da alimentação? (fotokomórka) (A)
- RU** Вставьте бумагу, кредитных карт в центр входного отверстия (фотодатчик) (A)



- DE** Auffangbehälter ganz eingeschoben?  
Obere Abdeckung geschlossen?
- EN** Shred bin is pushed in?  
Top cover closed?
- FR** Verifier que le réceptacle soit introduit à fond dans le meuble.  
Top couvercle fermé?
- NL** Is de afvalbak volledig naar binnen geschoven?  
Bovendecksel gesloten?
- IT** Il cestino è inserito?  
Coperchio superiore chiuso?
- ES** ¿La cabina está correctamente colocada?  
Cubierta superior cerrado?
- SV** Är avfallsbehållaren ordentligt inskjuten?  
Övre luckan stängd?
- FI** Onko silppusäiliö paikallaan?  
Yläkansi kiinni?
- NO** Er avfallsbeholderen satt ordentlig inn?  
Toppdekslet lukket?
- PL** Kosz jest dosunięty?  
Górna pokrywa jest zamknięta?
- RU** Закрыт ли отсек для сбора мусора?  
Верхняя крышка закрыта?

- Mögliche Störungen • Possible malfunctions •
- Incidents éventuels • Mogelijke storingen •
- Possibile malfunzionamento • Posibles fallos de funcionamiento •
- Möjliga driftsstörningar • Mahdolliset viat • Mulig driftsfeil •
- Možliive usterki • Возможные неисправности •



#### DE Maschine schaltet nicht ab.

Netzstecker ziehen (1.). Bei Papierstau oder für Servicezwecke Zuführreinheit (2.) ausbauen (siehe Seite 52). Lichtschranke (A.) mit Pinsel säubern.

#### EN Machine will not stop.

Remove plug (1.). For service reasons or in case of paper jam please remove the feeding unit (2., see page 52) Clean the photo cell (A.) with a small brush.

#### FR Le destructeur ne s'arrête plus:

Débrancher le destructeur (1.). En cas de bouchage papier ou pour l'entretien (2., voir page 52). Dépoussiérer la cellule (A.) à l'aide d'un pinceau.

#### NL Machine stopt niet.

Verwijder de stekker (1.). Bij papierstoring of in geval van onderhoudsredenen verwijder dan toevoerunit (2., zie pagina 53). Lichtcel (A.) met kwastje schoonmaken.

#### IT La macchina non si ferma.

Togliere la spina (1.). Per motivi di servizio o in caso di inceppamento rimuovere l'unità di alimentazione (2., vedi pagina 53). Pulite la fotocellula (A.) con una piccola spazzola.

#### ES La máquina no parará.

Desconecte el enchufe de la toma (1.). Por razones de servicio o en caso de atasco, por favor, quite la unidad de alimentación (2., ver página 53) Limpie la célula fotoeléctrica (A.) con un cepillo.

#### SV Maskinen stannar inte

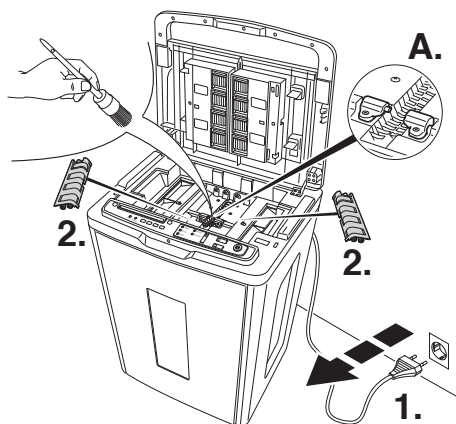
Ta bort nätanslutningen (1.). Vid service eller pappersstopp ska du ta bort matningsenheten (2., se sidan 54) genom att. Rengör fotocellen (A.) med en liten borste.

#### FI Laite ei pysähdy.

Irrota virtajohto pistorasiasta (1.). Huiillon tai paperitukosen syystä poista syöttöyksikkö (2., kts sivu 54). Puhdista sähkösilmä (A.) pienellä harjalla.

- Mögliche Störungen • Possible malfunctions •
- Incidents éventuels • Mogelijke storingen •
- Possibile malfunzionamento • Posibles fallos de funcionamiento •
- Möjliga driftsstörningar • Mahdolliset viat • Mulig driftsfeil •
- Možliwe usterki • Возможные неисправности •

# SHREDCAT



## NO Maskinen stopper ikke

Ta ut kontakten (1.). Av service årsaker eller på grunn av papirstopp må du fjerne mateenheten (2., se side 54) Rengjør fotocellen (A.) med en liten børste.

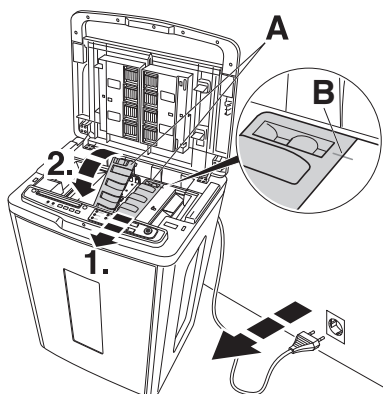
## PL Urządzenie nie zatrzymuje się.

Wyjąć wtyczkę z gniazda zasilania (1.). Do celów serwisowych lub w przypadku zacięcia papieru prosimy o wyciągnięcie zespołu podajnika (2., patrz strona 55). Przeczyścić fotokomórkę (A.) małą szczoteczką.

## RU Аппарат остановился.

Отключите от сети (1.). По техническим причинам или в случае замятия бумаги, пожалуйста, извлеките устройство подачи (2., см. стр. 55). Очистите фотодатчик (A.) маленькой кисточкой.

- Mögliche Störungen • Possible malfunctions •
- Incidents éventuels • Mogelijke storingen •
- Possibile malfunzionamento • Posibles fallos de funcionamiento •
- Möjliga driftsstörningar • Mahdolliset viat • Mulig driftsfeil •
- Možliwe usterki • Возможные неисправности •



**DE** Werden Blätter trotz gereinigter Zuführbänder (siehe Seite 43) nicht richtig eingezogen, komplette Zuführeinheit (A) austauschen.

Bei Papierstau oder für Servicezwecke Zuführeinheit (A) ausbauen.

- Netzstecker ziehen.
  - Zuführeinheit nach vorne schieben (1.), hinten anheben und rausnehmen (2.)
  - Einbau erfolgt in umgekehrter Reihenfolge.
- Markierung beachten (B).

**EN** In case the paper sheets are not drawn in appropriate although the feeding belts (see page 43) have been cleaned, replace the complete feeding unit (A).

For service reasons or in case of paper jam please remove the feeding unit (A):

- Withdraw the plug.
- Push the feeding unit to the front (1.), lift it at the back and remove it (2.)
- Installation in reverse order.

Pay attention to the marking (B).

**FR** Remplacer l'unité d'alimentation complète (A), si les feuilles ne sont pas alimentées correctement malgré le nettoyage des bandes d'alimentation (voir page 43).

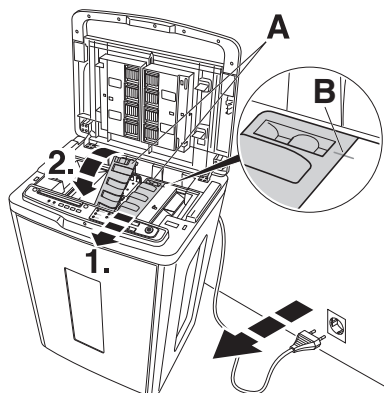
En cas de bouchage papier ou pour l'entretien :

- débrancher du secteur
- pousser l'unité d'alimentation vers l'avant (1.) la soulever à l'arrière et la retirer (2.)

réinstaller l'unité d'alimentation dans l'ordre inverse.

Veillez tenir compte du marquage (B).

- Mögliche Störungen • Possible malfunctions •
- Incidents éventuels • Mogelijke storingen •
- Possibile malfunzionamento • Posibles fallos de funcionamiento •
- Möjliga driftsstörningar • Mahdolliset viat • Mulig driftsfeil •
- Možliwe usterki • Возможные неисправности •



**NL** Indien de vellen papier niet goed worden doorgevoerd ondanks dat de doorvoer strips (zie pagina 43) zijn gereinigd wissel dan de complete doorvoer unit **(A)**. Bij papierstoring of in geval van onderhoudsredenen verwijder dan toevoerunit **(A)**.

- Verwijder de stekker uit het stopcontact.
- Druk de toevoerunit naar de voorzijde **(2.)**
- Terugplaatsen in omgekeerde volgorde. Let op de markering **(B)**.

**IT** Nel caso in cui i fogli di carta non siano trascinati correttamente nonostante le cinghie di alimentazione (vedi pagina 43) siano state pulite, sostituire l'unità di alimentazione completa **(A)**.

Per motivi di servizio o in caso di inceppamento rimuovere l'unità di alimentazione **(A)**.

- Estrarre la spina.
- Spingere l'unità di alimentazione in avanti **(1.)**, sollevarla dal retro e rimuoverla **(2.)**
- Installazione in ordine inverso.

Fare attenzione ai riferimenti **(B)**

**ES** En caso de que las hojas de papel no sean extraídas correctamente a pesar de haber limpiado las correas (ver página 43), sustituir la unidad de alimentación completa **(A)**.

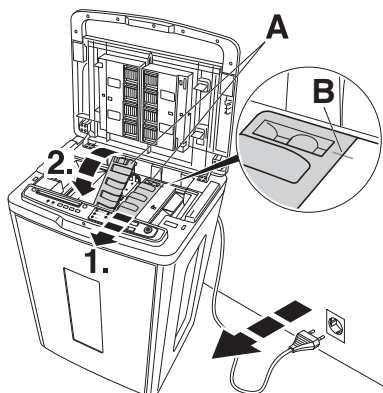
Por razones de servicio o en caso de atasco, por favor, quite la unidad de alimentación **(A)**:

- Desconecte el enchufe de alimentación.
- Empuje la unidad de alimentación hacia adelante **(1.)**, levántela de atrás y retírela **(2.)**

• Su instalación se realiza en secuencia inversa.

Preste atención al marcado **(B)**.

- Mögliche Störungen • Possible malfunctions •
- Incidents éventuels • Mogelijke storingen •
- Possibile malfunzionamento • Posibles fallos de funcionamiento •
- Möjliga driftsstörningar • Mahdolliset viat • Mulig driftsfeil •
- Možliive usterki • Возможные неисправности •



**SV** Om pappersarken inte matas in korrekt trots att matningsbanden har rengjorts (se sidan 44), byt ut hela matningsenheten (A).

Vid service eller pappersstopp ska du ta bort matningsenheten (A) genom att:

- Dra ur kontakten.
- Skjut fram matningsenheten (1.), lyft baktill och ta bort den (2.)
- Installera den i omvänd ordning.

Var uppmärksam på markeringen (B).

**FI** Jos paperit eivät liiku hyvin syöttöhihnojen puhdistuksesta huolimatta (kts sivu 44) vaihda koko syöttöyksikkö(A) Huiillon tai paperitukosen syystä poista syöttöyksikkö(A).

- Nosta pistoke
- Työnnä syöttöyksikkö eteen (1.), nosta se taakse ja irroita se (2.)
- Takaisinlaitto käänteisessä järjestyksessä. Huomaa merkintä (B).

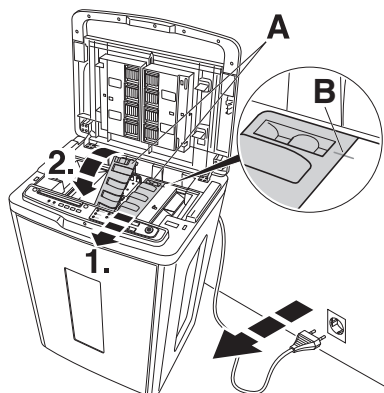
**NO** Hvis papirarkene ikke er trukket inn riktig selv om innmatningsbeltene (se side 44) har blitt rensset, bytt ut hele mateenheten (A)

Av service årsaker eller på grunn av papirstopp må du fjerne mateenheten (A)

- Trekk ut kontakten
- Skyv mateenheten fram (1.), løfte den fra baksiden og ta det ut (2.)
- Montering i omvendt rekkefølge. Vær oppmerksom på merkingen (B).



- Mögliche Störungen • Possible malfunctions •
- Incidents éventuels • Mogelijke storingen •
- Possibile malfunzionamento • Posibles fallos de funcionamiento •
- Möjliga driftsstörningar • Mahdolliset viat • Mulig driftsfeil •
- Možliwe usterki • Возможные неисправности •



**PL** W przypadku, gdy kartki papieru nie są poprawnie pobierane przez pasy podajnika (patrz strona 44), mimo iż zostały wcześniej oczyszczone, należy wyciągnąć cały zespół podajnika (**A**). Do celów serwisowych lub w przypadku zacięcia papieru prosimy o wyciągnięcie zespołu podajnika (**A**).

Aby to zrobić należy:

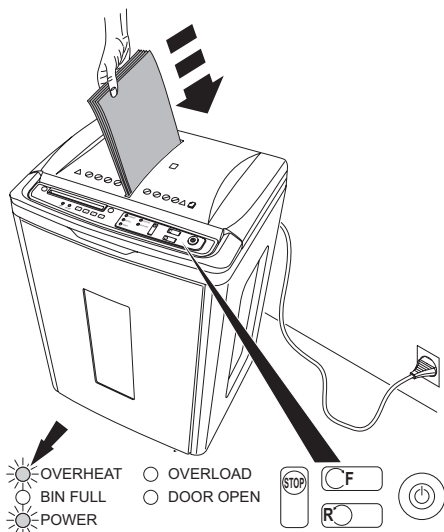
- Wyciągnąć wtyczkę z gniazdka zasilania
- Pchnąć zespół podajnika do przodu (**1.**) i unieść część tylną, a następnie wyciągnąć (**2.**)
- Ponowna instalacja odbywa się w odwrotnej kolejności, należy pamiętać, aby znacznik (**B**) był równo dopasowany

**RU** В случае, если листы бумаги не подаются, несмотря на то, что ремни подачи (см. стр.44) были очищены, замените полностью модуль подачи (**A**).

По техническим причинам или в случае замятия бумаги, пожалуйста, извлеките устройство подачи (**A**):

- отключите электропитание
- потяните систему подачи вперед (**1.**), поднимите заднюю часть и извлеките (**2.**).
- установку выполните в обратном порядке  
Обратите внимание на маркировку (**B**)

- Mögliche Störungen • Possible malfunctions •
- Incidents éventuels • Mogelijke storingen •
- Possibile malfunzionamento • Posibles fallos de funcionamiento •
- Möjliga driftsstörningar • Mahdolliset viat • Mulig driftsfeil •
- Možliwe usterki • Возможные неисправности •



#### DE Maschine schaltet ab.

Überlastschutz, rote LED Overheat leuchtet.

**Maschine abkühlen lassen.**

#### EN Machine stops.

Overload protection. Overheat red LED, is on.

**Please let the machine cool down.**

#### FR Le destructeur s'arrête.

Protection thermique du moteur. LED Overheat rouge est allumée.

**Laisser refroidir la machine.**

#### NL Machine stopt;

overhittingsbeveiliging.

LED Overheat rood op.

**Graag de machine laten afkoelen.**

#### IT La macchina si ferma.

Surriscaldamento. LED Overheat è rosso

**Lasciate raffreddare la macchina.**

#### ES La máquina se para.

Posibles sobrecargas. Indicador LED Overheat en rojo.

**Por favor, deje enfriar la máquina.**

#### SV Maskinen stannar.

Överbelastningsskydd. Diod Overheat visar rött.

**Låt därefter maskinen svalna.**

#### FI Laite pysähtyy.

Ylikuormitusuoja. PUNAINEN Led-valo Overheat palaa.

**Anna koneen jäähtyä.**

#### NO Maskinen stopper

Overbelastningsbryter LED Overheat lyser rødt.

**Vennligst la maskinen kjøle seg ned etter bruk**

#### PL Urządzenie zatrzymuje się.

Nadmierne przeciążenie. Kontrolka LED Overheat świeci na.

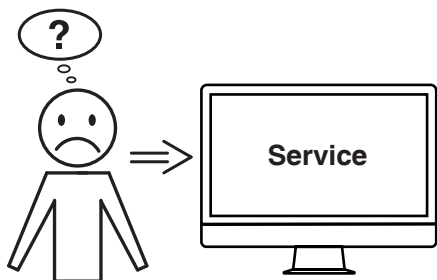
**Należy pozostawić urządzenie, aż się schłodzi.**

#### RU Шредер остановился.

Защита от перегрева. Горит красный диод Overheat.

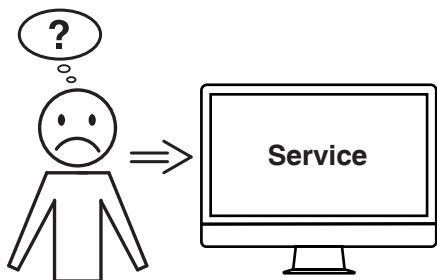
**Пожалуйста, дайте машине остыть.**

- Mögliche Störungen • Possible malfunctions •
- Incidents éventuels • Mogelijke storingen •
- Possibile malfunzionamento • Posibles fallos de funcionamiento •
- Möjliga driftsstörningar • Mahdolliset viat • Mulig driftsfeil •
- Možliwe usterki • Возможные неисправности •



- DE Hilft keine der vorher genannten Problemlösungen?**  
 → Kontakt: Service  
 • [www.krug-priester.com](http://www.krug-priester.com)  
 • [service@krug-priester.com](mailto:service@krug-priester.com)
- EN Did none of the specified solutions help you with your problem?**  
 → Contact: Service  
 • [www.krug-priester.com](http://www.krug-priester.com)  
 • [service@krug-priester.com](mailto:service@krug-priester.com)
- FR Aucune des solutions proposées ici ne peut vous aider ?**  
 → Contact : Service  
 • [www.krug-priester.com](http://www.krug-priester.com)  
 • [service@krug-priester.com](mailto:service@krug-priester.com)
- NL Helpt geen van de vorige genoemde probleemoplossingen?**  
 → Contact: Service  
 • [www.krug-priester.com](http://www.krug-priester.com)  
 • [service@krug-priester.com](mailto:service@krug-priester.com)
- IT Nessuna delle soluzioni indicate sopra ha risolto il problema?**  
 → Contatto: Servizio assistenza  
 • [www.krug-priester.com](http://www.krug-priester.com)  
 • [service@krug-priester.com](mailto:service@krug-priester.com)
- ES ¿Ninguna de las soluciones dadas ha resuelto su problema?**  
 → Contacto: Servicio  
 • [www.krug-priester.com](http://www.krug-priester.com)  
 • [service@krug-priester.com](mailto:service@krug-priester.com)
- SV Hjälper ingen av de ovannämnda problemlösningarna?**  
 → Kontakt: Service  
 • [www.krug-priester.com](http://www.krug-priester.com)  
 • [service@krug-priester.com](mailto:service@krug-priester.com)
- FI Eikö mikään edellä mainituista ohjeista ratkaisut ongelmaa?**  
 → Yhteystiedot: Huolto  
 • [www.krug-priester.com](http://www.krug-priester.com)  
 • [service@krug-priester.com](mailto:service@krug-priester.com)
- NO Hjelper ingen av tipsene som er gitt ang. problemløsning?**  
 → Kontakt: Service  
 • [www.krug-priester.com](http://www.krug-priester.com)  
 • [service@krug-priester.com](mailto:service@krug-priester.com)

- Mögliche Störungen • Possible malfunctions •
    - Incidents éventuels • Mogelijke storingen
  - Possibile malfunzionamento • Posibles fallos de funcionamiento •
    - Möjliga driftsstörningar • Mahdolliset viat • Mulig driftsfeil
    - Možliwe usterki • Возможные неисправности
- 



**PL** Żadna z podanych porad nie działa?

- Kontakt: Serwis
- [www.krug-priester.com](http://www.krug-priester.com)
- [service@krug-priester.com](mailto:service@krug-priester.com)

**RU** Не удается устранить проблему вышеуказанными способами?

- Контактные данные: сервисная служба
- [www.krug-priester.com](http://www.krug-priester.com)
- [service@krug-priester.com](mailto:service@krug-priester.com)

**DE** Empfohlenes Zubehör  
**EN** Recommended accessories  
**FR** Accessoires recommandés  
**NL** Aanbevolen toebehoren  
**IT** Accessori Raccomandati  
**ES** Accesorios Recomendados  
**SV** Rekommenderade tillbehör  
**FI** Suositeltavat lisälaitteet  
**NO** Anbefalt tilbehør  
**PL** Zalecane akcesoria  
**RU** Рекомендуемые расходные



**DE** Ölpapier (18 Blatt)  
**EN** Oil sheets (18 Sheets)  
**FR** Feuilles lubrifiantes (18 feuilles)  
**NL** De bladen van de olie (18 stuks)  
**IT** Fogli d'olio (18 pezzi)  
**ES** Hojas del a ceite (18 piezas)  
**SV** Miljövänlig olja (st. 18)  
**FI** Olje ark (st. 18)  
**NO** Oljeark (18 stk)  
**PL** Naoliwione kartki papieru (18 sztuk)  
**RU** Листы, пропитанные маслом (18 листов)  
**No. 9000 631**



**DE** Universal-Reiniger  
**EN** Universal-cleaning agent  
**FR** Nettoyant universel  
**NL** Universele reiniger  
**IT** Detergente universale  
**ES** Limpiador universal  
**SV** Universal rengöring  
**FI** Yleispuhdistin  
**NO** Universalreenser  
**PL** Uniwersalny środek czyszczący  
**RU** Универсальный очиститель  
**No. 9000 632**



**DE** Universal-Reinigungstuch (5 Stück)  
**EN** Universal-cleaning tissue (5 units)  
**FR** Chiffon de nettoyage universel (5 pièces)  
**NL** Universeel reinigingsdoekje (5 stuks)  
**IT** Panno per la pulizia universale (5 pezzi)  
**ES** Paño de limpieza universal (5 piezas)  
**SV** Universell rengöringsduk (st. 5)  
**FI** Universaali puhdistusliina (st. 5)  
**NO** Universell rengjøringsduk (5 stk)  
**PL** Uniwersalna ściereczka do czyszczenia (5 sztuk)  
**RU** Универсальная чистящая салфетка (5 единица)  
**No. 9000 633**

- Technische Information • Technical Information •  
• Information technique • Technische gegevens •  
• Informazioni Tecniche • Información técnica •
- Technisk information • Teknistä tietoa • Teknisk informasjon •  
• Dane techniczne • Техническая информация •



\* AC 220-240V 1 PH 50 HZ 0,2 KW 0,9 A

**DE** Diese Maschine ist GS-geprüft und entspricht den EG-Richtlinien 2014/35/EU und 2014/30/EU.

**Lärminformation:**

Unter dem nach ISO 7779 zugelassenen Wert von < 70 db (A).

Die spezifischen technischen Daten entnehmen Sie bitte den Angaben auf dem \*Typenschild der Maschine.

Für die Inanspruchnahme einer Garantieleistung muss das Gerät durch das Typenschild zu identifizieren sein.

Technische Änderungen vorbehalten.

**EN** This machine is approved by independent safety laboratories and is in compliance with the EC-regulations 2014/35/EU and 2014/30/EU.

**Sound level information:**

The sound level at the work place is less than the ISO 7779 standard's maximum permissible level of < 70 db (A).

The exact technical specifications can be found on the technical \*specifications sticker on the machine.

To claim under guarantee, the machine must still carry its original identification label.

Subject to alterations without notice.

**FR** Cette machine a subi les contrôles de sécurité et correspond aux directives européennes 2014/35/EU et 2014/30/EU.

**Niveau sonore:**

Au poste de travail, le niveau sonore est inférieur aux valeurs maximales autorisées par la norme ISO 7779 < 70 décibels.

Les indications techniques se retrouvent sur la \*plaque signalétique de la machine.

Pour bénéficier de la garantie, la machine doit pouvoir être identifiée par sa plaque signalétique.

Sous réserve de modifications techniques.



\* AC 220-240V 1 PH 50 HZ 0,2 KW 0,9 A

## NL Geluidsniveau informatie:

Deze machine is goedgekeurd door toonaangevende, onafhankelijke veiligheidsinstituten en voldoet aan EG-normen 2014/35/EU en 2014/30/EU.

### Geluidsniveau informatie:

Het geluidsniveau op de werkplek is lager dan het volgens EN norm ISO 7779 maximaal toegestane geluidsniveau van < 70 db (A).

De precieze \*technische specificaties vindt u op het typeplaatje op het apparaat.

Bij eventuele garantieclaims, moet de machine voorzien zijn van het originele identificatielabel.

Wijzigingen zonder kennisgeving op ontwerp en technische gegevens voorbehouden.

**IT** Questa macchina ha ottenuto il marchio GS ed è conforme alle norme 2014/35/EU e 2014/30/EU.

### Informazioni sul livello di rumorosità:

Il livello delle emissioni acustiche nell'ambiente di utilizzo risulta inferiore al valore massimo di < 70 db (A), fissato con normativa ISO 7779.

Le esatte \*specifiche tecniche si trovano sul letichetta adesiva del distruggidocumenti.

Per usufruire della garanzia sulla macchina deve essere presente l'etichetta identificativa originale.

Soggetto a modifiche senza avviso.

**ES** Esta máquina está aprobada por laboratorios de seguridad independientes y de conformidad con las regulaciones-CE 2014/35/EU y 2014/30/EU.

### Nivel de ruido:

El nivel de ruido en el lugar de trabajo es inferior al nivel máximo permitido de < 70 db (A) por la normativa ISO 7779.

Las \*especificaciones técnicas exactas se encuentran adheridas a la máquina.

Para cualquier reclamación en garantía, la máquina ha de estar provista de la placa original de identificación.

Sujeto a cambio sin notificación.



- Technische Information • Technical Information •
  - Information technique • Technische gegevens •
  - Informazioni Tecniche • Información técnica •
- Technisk informasjon • Teknistä tietoa • Technisk informasjon •
  - Dane techniczne • Техническая информация •



\* AC 220-240V 1 PH 50 HZ 0,2 KW 0,9 A

**SV** Maskinen är provad av oberoende säkerhetslaboratorier och är överensstämmande med EC-regler 2014/35/EU och 2014/30/EU.

**Ljudnivå information:**

Ljud nivån vid arbetsplatsen är lägre än ISO 7779 standard på maximal nivå på < 70 db (A).

De exakta \*tekniska specifikationerna finns på maskinetiketten.

För att garantin skall gälla måste maskinens originaletikett med serienumret sitta kvar på maskinen. Kan ändras utan föregående meddelande.

**FI** Tämä laite on hyväksytty itsenäisten laboratorien toimesta ja se on EC-säännösten 2014/35/EU ja 2014/30/EU mukainen.

**Tietoa äänitasosta:**

Äänitaso työpaikalla on vähemmän kuin ISO 7779 mukaisen standardin suurin sallittu taso < 70 db (A).

Tarkat \*tekniset tiedot löytyvät tarrasta laitteesta. Takuuajan aikana koneessa on oltava originaali tunnistetarra. Oikeudet muutoksiin ilman ilmoitusta pidätetään.

**NO** Maskinen er testet på uavhengige sikkerhetslaboratorier og er i overensbestemmelse med følgende EU direktiver 2014/35/EU og 2014/30/EU.

**Informasjon om støynivå:**

Lydnivået ved arbeidsplassen er mindre enn ISO 7779 standard med maksimalt lydnivå på 70db (A). De eksakte \*tekniske spesifikasjonene finnes på maskinens merkelappen. For at garantien skal gjelde må maskinens orginaletikett ikke fjernes. Kan endres uten foregående varsel.



\* AC 220-240V 1 PH 50 HZ 0,2 KW 0,9 A

**PL** Urządzenie zostało sprawdzone przez niezależne laboratoria i spełnia przepisy EC zawarte w 2014/35/EU i 2014/30/EU.

**Poziom hałasu :**

Poziom hałasu w miejscu roboczym jest mniejszy niż dopuszczalny maksymalny poziom hałasu określony normą ISO 7779, który wynosi < 70 db (A).

Szczegółowe dane techniczne zawarte są naklejce znajdującej się na urządzeniu. Aby domagać się gwarancji, urządzenie musi ciągle posiadać oryginalną tabliczkę znamionową. Zastrzegamy sobie prawo do dokonywania \*modyfikacji technicznych bez uprzedniego poinformowania.

**RU** Эта машина одобрена

независимыми лабораториями по безопасности в соответствии с инструкциями Европейского экономического сообщества 2014/35/EU и 2014/30/EU.

**Информация об уровне шума:**

уровень шума на рабочем месте меньше максимально допустимого уровня < 70 db (A) по стандарту ISO 7779.

Точные технические характеристики находятся на \*этикетке технической спецификации на аппарате. При оформлении заявки по гарантии, указывайте серийный ном ер уничтожителя, который расположен на шильдике машины. Возможны изменения без уведомления.

- Technische Information • Technical Information
- Information technique • Technische gegevens
- Informazioni tecniche • Información técnica
- Technisk information • Teknistä tietoa • Teknisk informasjon
- Dane techniczne • Техническая информация



- DE** Das Unternehmen Krug + Priester hat folgende Zertifizierungen:
- Qualitätsmanagementsystem nach DIN EN ISO 9001:2015
  - Umweltmanagementsystem nach DIN EN ISO 14001:2015
  - Energiemanagementsystem nach DIN EN ISO 50001:2011
- EN** The company Krug + Priester has the following certifications:
- Quality management system according to DIN EN ISO 9001:2015
  - Environmental management system according to DIN EN ISO 14001:2015
  - Energy management system according to DIN EN ISO 50001:2011
- FR** La société Krug + Priester dispose des certifications suivantes :
- Système de management de la qualité selon DIN EN ISO 9001:2015
  - Système de management de l'environnement selon DIN EN ISO 14001:2015
  - Système de management de l'énergie selon DIN EN ISO 50001:2011
- NL** De onderneming Krug + Priester heeft de volgende certificeringen:
- Kwaliteitsmanagementsysteem volgens DIN EN ISO 9001:2015
  - Milieumanagementsysteem volgens DIN EN ISO 14001:2015
  - Energiemanagementsysteem volgens DIN EN ISO 50001:2011
- IT** L'azienda Krug + Priester dispone delle seguenti certificazioni:
- Sistema di gestione della qualità secondo la normativa UNI EN ISO 9001:2015
  - Sistema di gestione ambientale secondo la normativa UNI EN ISO 14001:2015
  - Sistema di gestione dell'energia secondo la normativa UNI EN ISO 50001:2011
- ES** La empresa Krug + Priester cuenta con las siguientes certificaciones:
- Sistema de gestión de calidad conforme a DIN EN ISO 9001:2015
  - Sistema de gestión del medioambiente conforme a DIN EN ISO 14001:2015
  - Sistema de gestión de energía conforme a DIN EN ISO 50001:2011
- SV** Företaget Krug + Priester har följande certifieringar:
- Kvalitetshanteringssystem enligt DIN EN ISO 9001:2015
  - Miljöhanteringssystem enligt DIN EN ISO 14001:2015
  - Energihanteringssystem enligt DIN EN ISO 50001:2011



- FI** Krug + Priester -yrityksellä on seuraavat sertifiointit:
- DIN EN ISO 9001:2015 -standardin mukainen laadunhallintajärjestelmä
  - DIN EN ISO 14001:2015 -standardin mukainen ympäristöjärjestelmä
  - DIN EN ISO 50001:2011 -standardin mukainen energianhallintajärjestelmä
- NO** Selskapet Krug + Priester har følgende sertifiseringer:
- Kvalitetsstyringssystem ifølge DIN EN ISO 9001:2015
  - Miljøstyringssystem ifølge DIN EN ISO 14001:2015
  - Energistyringssystem ifølge DIN EN ISO 50001:2011
- PL** Przedsiębiorstwo Krug + Priester posiada następujące certyfikaty:
- System zarządzania jakością wg DIN EN ISO 9001:2015
  - System zarządzania środowiskiem wg DIN EN ISO 14001:2015
  - System zarządzania energią wg DIN EN ISO 50001:2011
- RU** Фирма Krug + Priester прошла следующую сертификацию:
- система управления качеством в соответствии с DIN EN ISO 9001:2015
  - система экологического менеджмента в соответствии с DIN EN ISO 14001:2015
  - система управления энергопотреблением в соответствии с DIN EN ISO 50001:2011



**DE** Dieses Gerät darf nicht mit dem Hausmüll entsorgt werden! Bitte geben Sie dieses Gerät an den dafür vorgesehenen Sammelstellen ab! Das Sammeln und Recyceln elektrischen und elektronischen Abfalls schont wertvolle Ressourcen!

Das Verpackungsmaterial ist wiederverwertbar. Entsorgen Sie die Verpackung umweltgerecht und führen Sie sie der Wertstoffsammlung zu.

**Bitte denken Sie an die Umwelt und entsorgen Sie vernichtete Karten und andere Datenträger gesondert vom geschredderten Papier. Danke!**

**EN** Please remember to respect the local regulations: hand in the non-working electrical equipments to an appropriate waste disposal centre. The packaging material is recyclable. Dispose of the packaging in an environmentally friendly manner and make it available for the recyclable material collection-service.

**Please think of the environment and dispose shredded cards and other data medium separately from shredder paper. Thank you!**

**FR** Cette machine ne doit pas être mise au rebut dans les ordures ménagères. Veuillez la déposer dans un point de collecte prévu à cet effet.

Le recyclage des éléments électriques et électroniques permet de protéger l'environnement. L'emballage est recyclable. Déposez-le dans un centre de tri.

**Pensez à l'environnement et séparer du papier les cartes bancaires ou autres supports détruits. Merci !**

**NL** Houdt u rekening met de lokale milieu-regels: lever defecte apparatuur in bij de daartoe aangewezen instanties. Het verpakkingsmateriaal is recyclebaar. Verwerk de verpakking op een milieuvriendelijke manier en stel het beschikbaar aan de daartoe bevoegde bedrijven.

**Denkt u alstublieft aan het milieu, zorg voor een milieuvriendelijke verwerking van de vernietigde geheugenkaarten en andere datadragers, gescheiden van het vernietigde papier. Dank u!**



**IT** Ricorda di rispettare le regole ambientali del luogo: porta le apparecchiature non elettriche negli apposite eco-centri. Il materiale dell'imballo è riciclabile. Getta l'imballo rispettando l'ambiente e rendilo disponibile al servizio di smaltimento dei rifiuti riciclabili.

**Pensa all'ambiente e raccogli card ed altri supporti distrutti separatamente dalla carta. Grazie!**

**ES** Por favor recuerde que debe respetar las regulaciones locales: llevar los equipos eléctricos que no funcionen a una central de eliminación de residuos. El material de embalaje es reciclable. Eliminar el respite embalaje de manera que se el medico ambiente y ponerlo a disposición para su recogida en los contenedores de reciclado.

**Por favor, piense en el medio ambiente y separe los residuos de tarjetas y otros soportes de información de los residuos de papel. ¡Gracias!**

**SV** Tänk på miljön: lämna in de icke fungerande elektronikdelarna till lämplig miljöstation. Förpackningen är återvinningsbar. Kassera förpackningen på ett miljövänligt sätt och lämna in den på en återvinningsstation.

**Tänk på miljön och kasta plastkort och annat avfall som tillhör datorer separat från pappersavfallet. Tack!**

**FI** Ota huomioon paikalliset lait ja säännökset. Jätä toimimattomat elektroniset laitteet sopivalle jätekeräysasemalle. Pakkausmateriaali on kierrätettävää. Kierrätä pakkausmateriaali ympäristöystävällisesti ja jätä jäte-yhtiön noudettavaksi.

**Ajattele ympäristöä ja hävitä tuhotut pankkikortit sekä muu tietovälinejäte erillään silputusta paperista. Kiitos!**

**NO** Vennligst respekter lokale miljøforskrifter: leverdet elektriske utstyret til miljøriktig gjenvinning og hensiktsmessig håndtering av elektrisk avfall.

**Vennligst tenk på miljøet og skill ut makulerte CD/DVD plater, bankkort og andre datakilder fra det makulerte papiret. På forhånd takk.**



**PL** Zużyty sprzęt oznakowany niniejszym symbolem nie może być umieszczany i usuwany łącznie z innymi odpadami, w tym odpadami komunalnymi. Obowiązkiem użytkownika jest przekazanie zużytego produktu do punktu zbiórki w celu recyklingu odpadów powstałych ze sprzętu elektrycznego i elektronicznego.

**Właściwa segregacja i selektywna zbiórka odpadów zużytego sprzętu zmniejsza negatywne oddziaływanie substancji niebezpiecznych, które mogą się w nim znajdować, na środowisko naturalne i zdrowie człowieka. W celu uzyskania bardziej szczegółowych informacji dotyczących utylizacji zużytego sprzętu prosimy skontaktować się z przedstawicielem władz lokalnych, dostawcą usług utylizacji odpadów lub punktem sprzedaży, gdzie nabyto produkt. Zapewniając prawidłową utylizację sprzętu pomagamy chronić środowisko naturalne.**

**Dziękujemy!**

**RU** Пожалуйста, уважайте местные постанововления. Передайте нерабочее электрооборудование в соответствующий центр вывоза отходов. Упаковочный материал годен для дальнейшего использования.

Избавьтесь от упаковки, не причиняя вреда окружающей среде и сделайте ее годной для повторного пользования.

**Пожалуйста, заботьтесь об окружающей среде и уничтожайте CD диски, пластиковые карты и другие уничтожаемые материалы отдельно от уничтожаемых бумажных документов. Спасибо!**



DE	EG-KONFORMITÄTSEKTLÄRUNG
EN	EC-declaration of conformity
FR	Déclaration de conformité CE
NL	EG-verklaring van overeenstemming
IT	Dichiarazione CE di conformità
ES	Declaración CE de conformidad
SV	EG-försäkran om överensstämmelse
FI	EC yhdenmukaisuus todistus
NO	I overensbestemelse med EC direktiv
PL	EC Deklaracja zgodności
RU	Декларация о соответствии

- Hiermit erklären wir, daß die Bauart von
- Herewith we declare that
- Par la présente, nous déclarons que
- Hiermede verklaren wij, dat de in de handel gebrachte machine
- Si dichiara che il modello della
- Por la presente, declaramos que la
- Härmed förklarar vi att den av oss levererade typen av
- Täten vahvistamme, että
- Vi erklærer herved at den av oss leverte maskin
- Niniejszym oświadczamy, że
- ДАННЫМ ПОДТВЕРЖДАЕМ, ЧТО

SHREDCAT 8285 CC by IDEAL Made in China

GS-IDENT. Nr.  
Z1A 080375 0033 Rev.00

- **folgenden einschlägigen Bestimmungen entspricht**
- complies with the following provisions applying to it
- sont conformes aux dispositions pertinentes suivantes
- voldoet aan de eisen van de in het vervolg genoemde bepalingen
- è conforme alle seguenti disposizioni pertinenti
- satisface las disposiciones pertinentes siguientes
- uppfyller följande tillämpliga bestämmelser
- noudattaa seuraavia tuotteelle haettuja säännöksiä
- Oppfyller følgende bestemmelser
- spełnia następujące przepisy dotyczące się
- СООТВЕТСТВУЕТ СЛЕДУЮЩИМ УСЛОВИЯМ, ПРИМЕНЯЮЩИМСЯ ДЛЯ ЭТОГО

#### 2014/30/EU:

EMV Richtline, EMV Electromagnetic compatibility directive, EMV directives compatibilité électromagnétique, EMV elektromagnetische compatibiliteitsrichtlijn, Direttiva sulla Compatibilità Elettromagnetica, Directiva de compatibilitad electromagnética EMW, EMV Elektroniskt, Sähkömagneettista yhteensopivuutta koskeva direktiivi, EU Elektromagnetisk kompatibilitet direktiv, Dyrektywa w sprawie kompatybilności elektromagnetycznej, EMV директива по электромагнитной совместимости (переносимости),

#### 2014/35/EU

Niederspannungsrichtlinie, Low voltage directive, Directives basse tension, Richtlijn voor lage voltage, Direttiva Bassa Tensione, Directiva de bajo voltaje, Kompabilitets direktiv Lågspanningsdirektiv, Matalajännittdirektiivi, Lav spenning direktiv, Dyrektywa niskiego napięcia, Директива по низким напряжениям

---

**2011/65/EU, 2015/863/EU**

RoHS Richtlinie, RoHS directive, RoHS directives, RoHS richtlijn, RoHS direttiva, RoHS directiva, RoHS direktiv, RoHS direktiivi, RoHS direktivet, RoHS dyrektywa, директива Европейского Союза, ограничивающая содержание вредных веществ.

**- Angewendete harmonisierte Normen insbesondere**

- Applied harmonised standards in particular
- Normes harmonisées utilisées, notamment
- Gebruikte geharmoniseerde normen, in het bijzondere
- Norme armonizzate applicate in particolare
- Normas armonizadas utilizadas particularmente
- Tillämpade standarder, speciellt
- Täyttää harmonisoidut vaatimukset kokonaisuudessaan
- Tilpasset følgende standard spesielt
- Zastosowano zharmonizowane normy, w szczególności
- В ЧАСТНОСТИ, ЭТО КАСАЕТСЯ ИСПОЛЬЗУЕМЫХ ГАРМОНИЗИРОВАННЫХ СТАНДАРТОВ.

**EN 62368-1:2014/A11:2017**

**AfPS GS 2019:01 PAK**

**EN 55014-1:2017**

**EN 55014-2:2015**

**EN 61000-3-2:2014**

**EN 61000-3-3:2013**

25.05.2020

Datum



- Geschäftsführer -

Bevollmächtigter für technische Dokumentation  
Authorized representative for technical documentation  
Représentant autorisé pour la documentation technique  
Geautoriseerde vertegenwoordiging voor technische documentatie:  
Rappresentante autorizzato per le documentazioni tecniche  
Representante autorizado para documentación técnica  
För teknisk dokumentation kontakta  
Valtuutettu edustaja teknisiä dokumentteja koskien  
Autorisert representant teknisk dokumentasjon  
Autoryzowany przedstawiciel dokumentacji technicznej  
Официальный представитель по технической документации.

Krug & Priester GmbH & Co. KG  
Simon-Schweitzer-Str. 34  
D-72336 Balingen (Germany)

Notizen:  
Remarks:  
Notes :  
Notities:  
Notizia:  
Notas:  
Anteckningar:  
Huomautuksia:  
Notater:  
Uwagi:  
Примечания:

