

ثاقبة الأقراص الصلبة  
Hard-drive Punch

تعليمات التشغيل  
Operating Instructions

IDEAL 0101 HDP





من فضلكم قم بقراءة تعليمات التشغيل قبل تشغيل الماكينة مع ضرورة إتباع احتياطات الأمان

Please ensure to read this operating manual before starting the machine for the first time and please strictly follow the safety instructions mentioned herein. This manual must be available at any time.



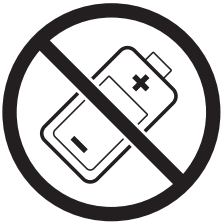
لا يُسمح بالاستعمال من قِبَل الأطفال!  
هذا الجهاز غير مناسب للاستخدام في الأماكن التي قد يتواجد فيها الأطفال.

No operation by children!  
This device is not suited for use at locations where children might be present!



لا تقم بسحق البطاريات/المراكمات القابلة لإعادة الشحن!

Do not destroy accumulators/batteries!





لا تستخدم مواد التنظيف القابلة للاشتعال!

Do not use any flammable cleaning agents!



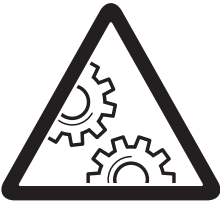
يتعين عدم استخدام علب الإسبراي المحتوية على مواد قابلة للاشتعال بالقرب من آلة تمزيق الورق!

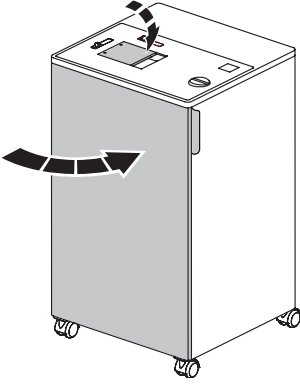
Do not use any spray cans with flammable content near to the document shredder!



احترس، هناك أجزاء متحركة!

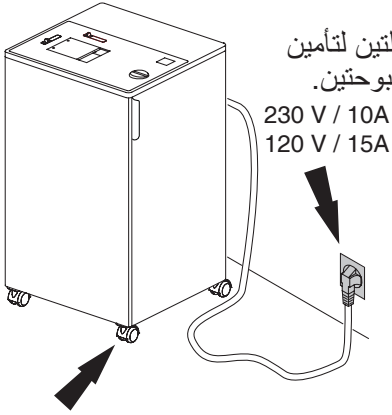
Warning, moving parts!





تشغيل الآلة يكون ممكناً فقط بعد إغلاق الباب وإغلاق غطاء فتحة الرمي!

The door and the feeding flap must be closed when operating the machine!

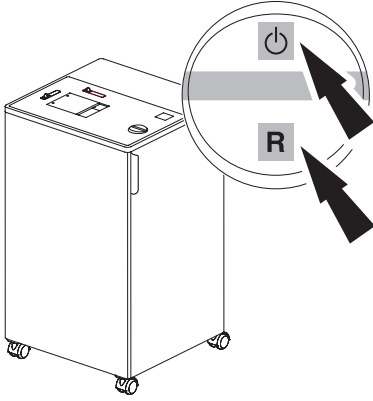




تأكد من توصيل جميع ملحقات الماكينة بشكل صحيح يجب تأمين الجهاز ضد التحرك بواسطة عجلتي توجيه فابلتني لتأمين القفل. وتحقق قبل التحريك من تحرير عجلتي التوجيه المكبوحتين.

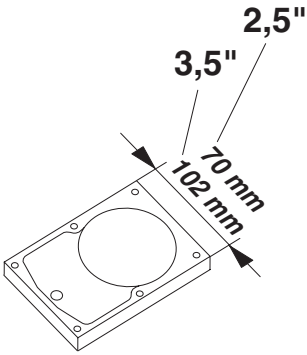
230 V / 10A  
120 V / 15A

Ensure free access to mains.

Use two lockable swivel castors to secure the device from rolling away. Make sure the swivel castors are unlocked before moving the device!

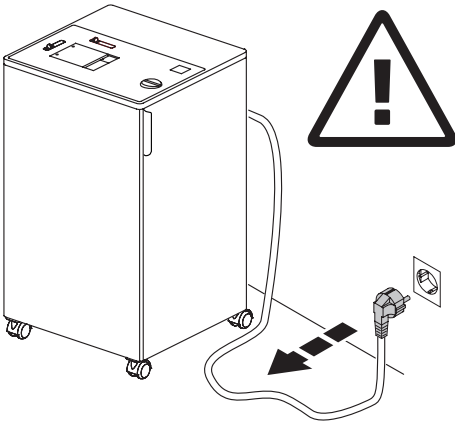


التوقيف السريع! اضغط على "R" أو على إشارة  !  
Quick stop → press "R" or 



الآلة يمكن استخدامها لثقب الأقراص  
الصلبة بحجم " 2.5 " و حجم " 3.5 "

The machine is designed to punch hard drives only. Sizes 2,5 and 3,5 inches.

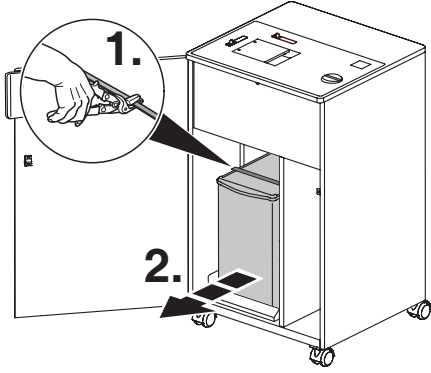


عند التنظيف عليك سحب قابس الكهرباء!  
لا تقم بالتصليح بنفسك! انظر صفحة 16.

Remove the plug before cleaning the machine!

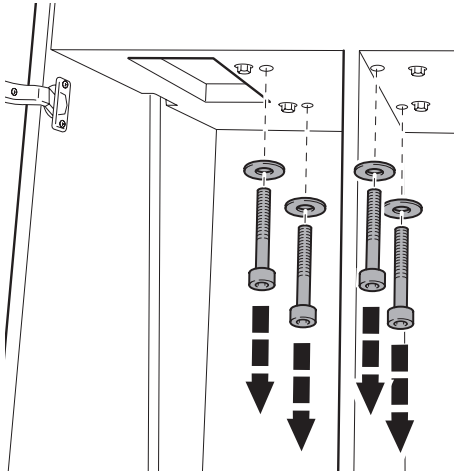
**Do not perform any repairs on the machine!** See page 16.

إنزع قطعة الأمان الخاصة بالنقل  
إنزع الرابطة وخذ الوعاء.

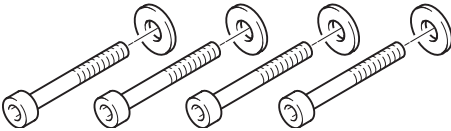


**Remove transport safety device**  
Remove the band and take out the container.

إنزع البراغي العاطسة السداسية الأربعة  
مع M8x50 الروندله.

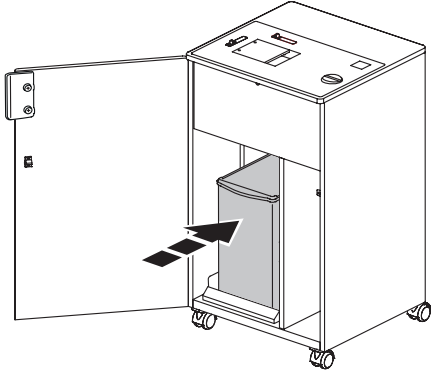


**Remove 4 hexagon socket screws M 8 x 50 and washers.**



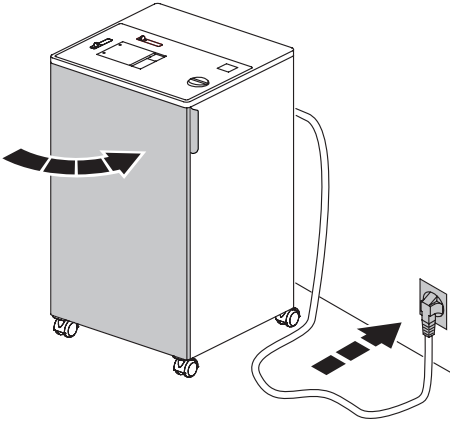
عند النقل يجب نقل الآلة وهي  
موضوعة أفقياً وباستخدام قطعة  
الأمان الخاصة بالنقل.

**The transport safety device must be used when transporting the machine in horizontal position.**



إدفع الوعاء إلى داخل الآلة.

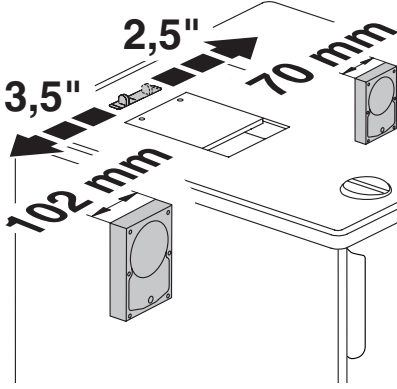
Put the container into the machine.



أغلق الباب وصل قابس الكهرباء

Close the door.

Plug into the wall socket.



حدد حجم القرص الصلب المطلوب.  
القرص الصلب بحجم 2.5 \" عرض 70 ملم  
ضع المؤشر المنزلق على رقم 2.5  
القرص الصلب بحجم 3.5 \" عرض 102 ملم  
ضع المؤشر المنزلق على رقم 3.5  
**إنتباه!**

يجب تحديد وضعية المؤشر المنزلق  
ليتناسب مع حجم القرص الصلب.

- إذا كانت وضعية المؤشر خاطئة  
فلا يوجد ضمانات على فناء  
كامل المعلومات.
- إذا كانت وضعية المؤشر خاطئة  
فقد يؤدي ذلك لتلف الجهاز.

Set the hard drive size.

2,5\" hard drive B=70 mm)

→ slide bar to position 2,5"

3,5\" hard drive B=102 mm)

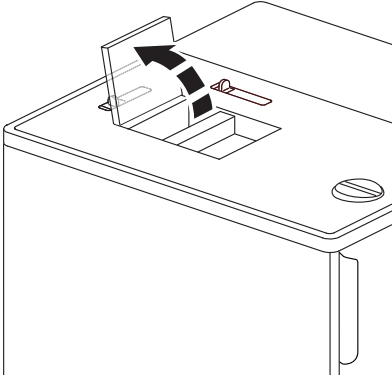
→ slide bar to position 3,5"

**Warning!**

It is important that the slide bar is in the correct position.

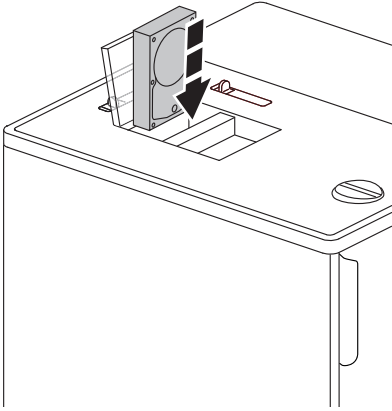
- If the slide bar is not in the correct position there is no guarantee that data will be destroyed correctly.
- Damage can be caused to the machine if the slide bar is not in the correct position.





إفتح غطاء فتحة الرمي.

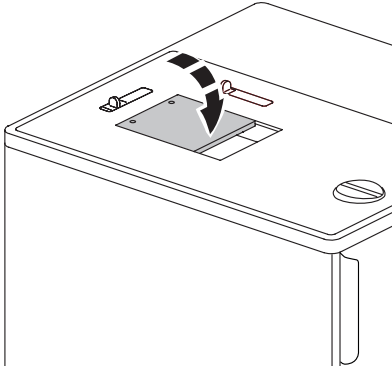
Open the feeding flap.




ضع القرص الصلب داخلاً.

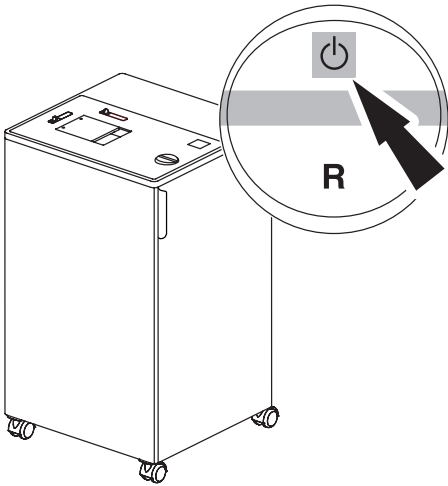
Insert the hard drive.


أغلق غطاء فتحة الرمي.



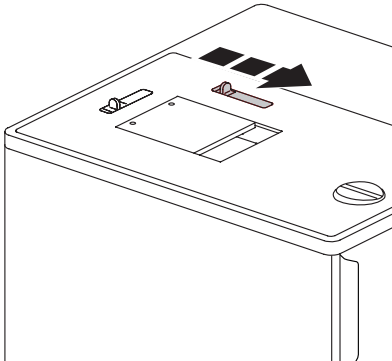
Close the feeding flap.

اضغط على  لتشغيل الآلة.  
بعد الثقب تتوقف الآلة عن العمل  
بشكل أوتوماتيكي.

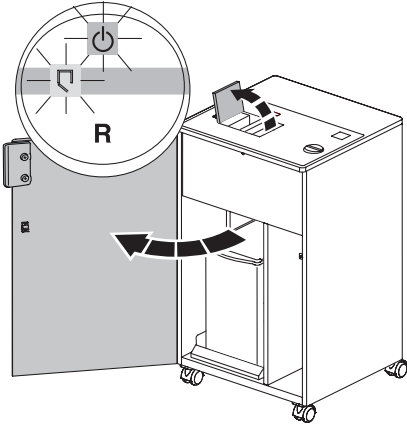


Press button  → machine starts.  
The machine switches off automatically after punching.

حرك المؤشر المنزلق إلى اليمين  
وسوف يسقط القرص الصلب  
المتقوب إلى الأسفل.

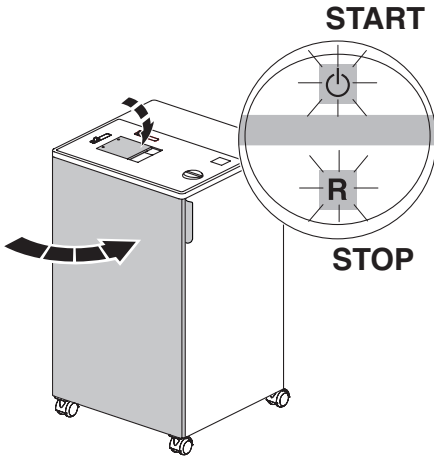


Push the slide bar to the right  
→ the punched hard drive falls into the  
container.



الوقف الأتوماتيكي يكون عندما يتم فتح الباب أو غطاء فتحة الرمي. الرمز ⏻ و R يضيئان بشكل متقطع ومتبادل.

Machine stops automatically when the feeding flap or door are opened during operation. Symbols ⏻ and R flash alternatively.

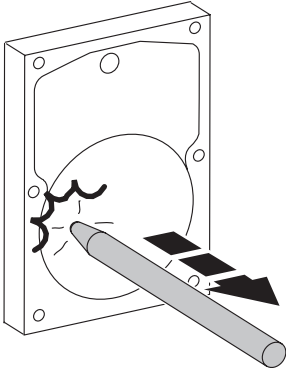


بعد إغلاق الباب وغطاء فتحة الرمي مرة أخرى يبدأ الزر بالإضاءة المتقطعة بلونين.

- الضوء الأخضر ⏻ : استمرار بالعملية.
- الضوء الأحمر "R" : إلغاء العملية.

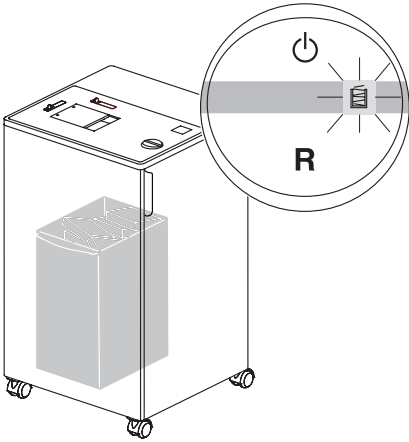
The two-colour switch flasches when the door and feeding flap are closed.

- Green switch ⏻: continue the process.
- Red switch "R": cancel the process.



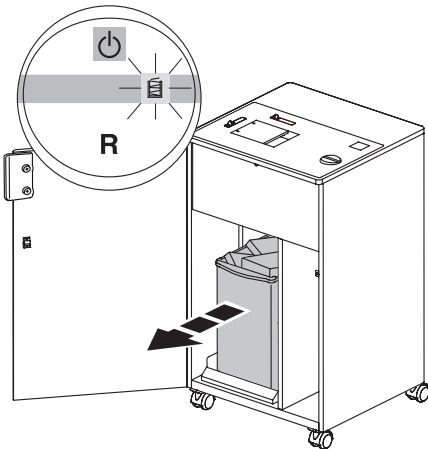
التشغيل العكسي الأتوماتيكي يكون  
عندما لا تتمكن الآلة من ثقب القرص  
الصلب.

Automatic return if the hard drive cannot be  
punchend.



تقف الآلة عند الوصول للوزن  
الأقصى في الوعاء (إمتلاء)

Machine stops automatically when the  
maximum weight in the container is reached.



مؤشر إمتلاء الوعاء يضيئ.  
قم بإفراغ الوعاء.

Level indicator lights  
→ empty the container.

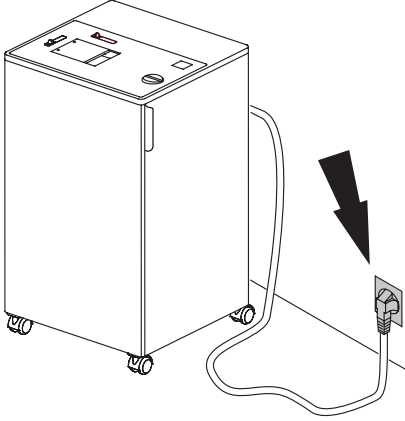


الماكينة لا تعمل

Machine will not start

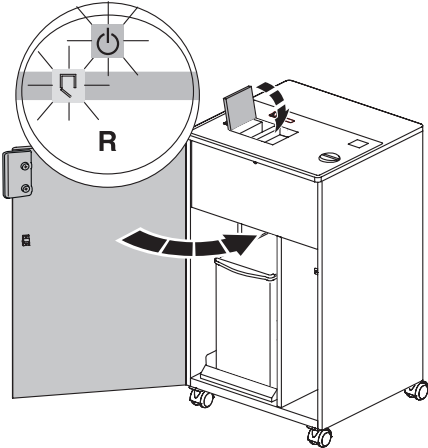
هل تم توصيل الماكينة بالكهرباء ؟

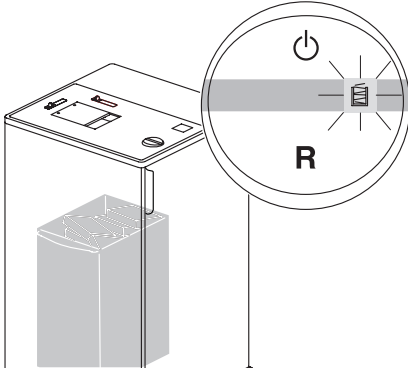
Is the machine plugged in?



هل الأبواب أو غطاء  
فتحة الرمي مفتوحة؟  
قم بإغلاقها.

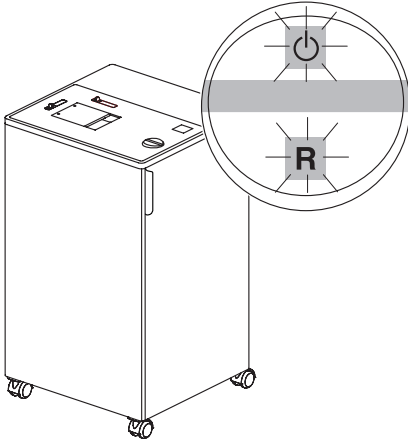
Is the door or feeding flap open? → Close it.







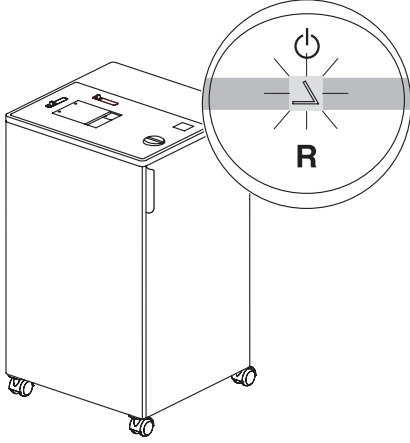
هل الوعاء ممتلئ؟  
قم بتفريغهِ.

Container is full → empty the container.



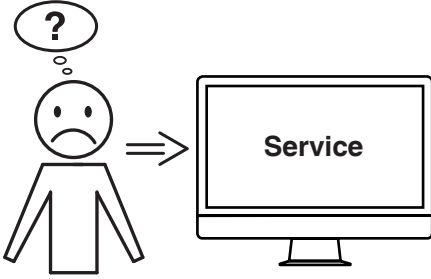
ستتوقف الآلة وسيبدأ الرمز  و "R"  
بالإضاءة المتقطعة بالتبادل.  
قم بعملية تبريد لمدة 15 دقيقة  
التبريد قطع الحماية ضد الحرارة.  
بعد ذلك يمكنك التشغيل كما هو  
موضح في صفحة 8.

Machine stops. Symbols  and "R" flash  
alternatively. Overload protection. Cooling  
down period approx. 15 minutes. Operation,  
as described on page 8, is now possible.



مؤشر الخلل  $\Delta$  يضيئ بشكل متقطع.  
عليك إعادة تشغيل الآلة.  
إذا استمرت حالة الإضاءة المتقطعة،  
أبلغ خدمة الزبائن عن ذلك.

Error display  $\Delta$  flasches  
→ Restart the machine.  
If flasch continues contact your service  
team.



ألم تساعدكم أي من الحلول المذكورة أعلاه؟  
الاتصال: الخدمة ←

[www.krug-priester.com](http://www.krug-priester.com) •  
[service@krug-priester.com](mailto:service@krug-priester.com) •

**Did none of the specified solutions help  
you with your problem?**

→ Contact: Service

• [www.krug-priester.com](http://www.krug-priester.com)

• [service@krug-priester.com](mailto:service@krug-priester.com)





I.T.E. Listed 802 D



مت الموافقة على هذه الآلة من قبل مختبرات  
لسلامة كما أنها تتطابق مع توجيهات الاتحاد  
لأوروبي 2014/35/EU و 2014/30/EU  
معلومات عن مستوى الصوت:  
قل من المستوى المسموح به أي أقل من 70  
بيسيبل (A) حسب المنظمة الدولية للمعايير  
أيزو (7779).

يجاد المواصفات الفنية المحددة يرجى الرجوع  
لى لوحة إسم الآلة للمطالبة بحقوق الضمان  
لا بد من التعرف وتحديد بيانات الآلة عبر لوحة  
سمها.  
تق التعديلات الفنية محفوظ.

This machine is approved by independent safety laboratories and is in compliance with the EC-regulations 2014/35/EU and 2014/30/EU.

**Noise level information:** The sound level at the work place is less than the EN ISO 7779 standard's maximum permissible level of 70 dB(A).

The exact technical specifications can be found on the technical specifications sticker on the machine.

To claim under guarantee, the machine must still carry its original identification label. Subject to alterations without notice.

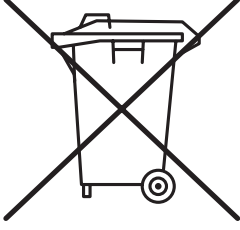


تفيلاتنا لتاداشلا Krug + Priester تفرش ىدل:

- قفو ءدوچلا قرادإ ماظن
- قفو ءئيبلا قرادإ ماظن
- DIN EN ISO 9001:2015
- قفو ققاطلا قرادإ ماظن
- DIN EN ISO 14001:2015
- DIN EN ISO 50001:2018

The company Krug + Priester has the following certifications:

- Quality management system according to DIN EN ISO 9001:2015
- Environmental management system according to DIN EN ISO 14001:2015
- Energy management system according to DIN EN ISO 50001:2018



هذا الجهاز لا يُسمح برميهِ في سلة المهملات المنزلية! الرجاء تسليم الجهاز في مناطق التجميع الخاصة له! إن تجميع وتدوير النفايات من الأجهزة الكهربائية والإلكترونية يشكل مصدر لمواد ذات قيمة! مواد التغليف هي مواد يمكن إستخدامها مرة أخرى. قم بالتخلص من مواد التغليف بالطريقة المناسبة للبيئة عن طريق جمعها في الأماكن المخصصة لها.

Please remember to respect the local regulations: hand in the non-working electrical equipments to an appropriate waste disposal centre. The packaging material is recyclable. Dispose of the packaging in an environmentally friendly manner and make it available for the recyclable material collection-service.

---

## EC-declaration of conformity

- Herewith we declare that
- complies with the following provisions applying to it

**IDEAL 0101 HDP GS-ID No. 11141001 UL-ID No.10141001**

**2014/35/EU** Low voltage directive

**2014/30/EU** EMV Electromagnetic compatibility directive

**2011/65/EU, 2015/863/EU** RoHS directive

- Applied harmonised standards in particular

**IEC 62368-1; IEC 61000-3-2; IEC 61000-3-3; EN 62368-1; UL 60950-1;  
EN 55014-1; EN 55014-2; EN 61000-3-2; EN 61000-3-3; EN ISO 12100-1;  
EN ISO 12100-2; EN ISO 13857; EN ISO 7779  
BS EN 62368-1; BS EN 55014-1; BS EN 55014-2;  
BS EN 61000-3-2; BS EN 61000-3-3; BS EN ISO 13857-1; BS EN ISO 7779**

03.02.2022

Datum

Authorized representative for technical documentation



- Geschäftsführer -

Krug & Priester GmbH & Co. KG  
Simon-Schweitzer-Str. 34  
D-72336 Balingen (Germany)

ملاحظات:

Remarks:

---

ملاحظات:

Remarks:

ملاحظات:

Remarks:

• آلة إفناء الملفات •  
• Document Shredders •



• آلات القص والتقطيع •  
• Trimmers and Guillotines •

