

Festplattenlocher
Hard-drive Punch
Destructeur de disques durs
Dziurkacz dysków twardych

DE Betriebsanleitung
EN Operating Instructions
FR Mode d'emploi
PL Instrukcja obsługi

IDEAL 0101 HDP



- Sicherheitshinweise • Safety precautions
- Consignes de sécurité • Veiligheidsvoorschriften
- Misura di Sicurezza • Normas de Seguridad
- Säkerhetsföreskrifter • Turvallisuusohjeita • Sikkerhedsforskriftene
- Środki bezpieczeństwa • Меры предосторожности



- DE** Bitte lesen Sie vor Inbetriebnahme der Maschine unbedingt diese Betriebsanleitung und beachten Sie die Sicherheitshinweise. Die Betriebsanleitung muss jederzeit verfügbar sein.
- EN** Please read these operating instructions before putting the machine into operation and observe the safety precautions. The operating instructions must always be available.
- FR** Nous vous prions de lire attentivement le mode d'emploi avant d'utiliser la machine, et attirons votre attention sur les consignes de sécurité. Les instructions d'utilisation et les consignes de sécurité doivent toujours être disponibles.
- NL** Leest u voor de ingebruik name van het apparaat a.u.b. deze gebruiksaanwijzing goed door en neemt u de veiligheidsinstructies n acht. De gebruiksaanwijzing en de veiligheids-voorschriften moeten altijd binnen handbereik zijn.
- IT** Per favore legga questo manuale di istruzione prima di mettere in funzione il distruggidocumenti e osservi le regole di sicurezza. Le istruzioni d'uso devono essere sempre disponibili.
- ES** Le recomendamos leer las instrucciones antes de poner en funcionamiento esta máquina y cumpla las normas de seguridad. Las instrucciones de servicio y seguridad deben estar siempre disponibles.
- SV** Läs igenom denna bruksanvisning innan ni startar maskinen. Var noga med säkerhetsföreskrifterna. Instruktionsmanualen måste alltid finnas tillgänglig.
- FI** Lue nämä käyttö-ohjeet läpi ennenkuin käynnistät laitteen ! Noudata turvaohjeita. Käyttöohjeiden on oltava aina saatavilla.
- NO** Lees gjennom denne bruksanvisningen før De tar i bruk maskinen Vær oppmerksom på sikkerhetsforskriftene. Operatørmanualen må alltid være tilgjengelig.
- PL** Proszę uważnie przeczytać instrukcję obsługi przed uruchomieniem urządzenia i stosować się do przepisów bezpieczeństwa. Instrukcje obsługi muszą być zawsze dostępne.
- RU** Пожалуйста, прочитайте инструкцию по эксплуатации перед установкой аппарата, соблюдайте технику безопасности. Инструкция по эксплуатации должна находиться в доступном для пользователя месте.
- HU** A gép üzembe helyezésé előtt figyelmesen olvassa el a kezelési utasítást és tartsa be a biztonsági előírásokat. A kezelési utasításnak mindig elérhetőnek kell lennie.
- TR** Lütfen makineyi çalıştırmadan önce bu kullanma talimatlarını dikkatli bir şekilde okuyunuz ve belirtilen güvenlik önlemlerine uyunuz. Kullanma Talimatları her zaman kullanıma hazır olmalıdır.
- DA** Før installation af maskinen bedes De venligst læse brugervejledningen og være opmærksom på sikkerhedsanvisningerne. Brugervejledningen skal altid være tilgængelig.
- CS** Prosím přečtete si instrukce k obsluze a dodržujte bezpečnostní upozornění. Návod k obsluze musí být vždy dostupný.
- PT** Por favor leiam o manual de instruções antes de colocar a máquina em operação e vejam as precauções de segurança. As instruções de operação deverão estar sempre disponíveis.
- EL** ΠΑΡΑΚΑΛΩ ΔΙΑΒΑΣΤΕ ΤΙΣ ΟΔΗΓΙΕΣ ΧΡΗΣΕΩΣ ΚΑΙ ΤΙΣ ΠΡΟΦΥΛΑΞΕΙΣ ΑΣΦΑΛΕΙΑΣ ΠΡΙΝ ΒΑΛΕΤΕ ΤΟ ΜΗΧΑΝΗΜΑ ΣΕ ΛΕΙΤΟΥΡΓΙΑ. ΟΙ ΟΔΗΓΙΕΣ ΧΡΗΣΗΣ ΠΡΕΠΕΙ ΝΑ ΕΙΝΑΙ ΠΑΝΤΑ ΔΙΑΘΕΣΙΜΕΣ.
- SL** Prosim preberite navodila za uporabo ter upoštevajte varnostna opozorila preden zaženete napravo. Navodila naj bodo vedno pri roki.
- SK** Starostlivo si preštudujte tento návod na obsluhu pred uvedením stroja do prevádzky a najmä bezpečnostné predpisy. Držte tento návod na obsluhu na dostupnom mieste.
- ET** Palun lugege enne masina käivitamist käesolevat kasutusjuhendit ning järgige ohutusnõudeid. Kasutusjuhend peab alati käepärast olema.
- ZH** 使用機器前，請閱讀此操作指引，並留意安全守則
操作手冊必須是經常可用的。
- AR** والامان الوقاية تعليمات ملاحظة نرجوا كما الماكينة بتشغيل البدء قبل التشغيل تعليمات قراءة نرجوا لا بد من وجود تعليمات التشغيل دائما



- DE** In der Nähe des Gerätes keine Spraydosen mit entzündbaren Stoffen benutzen!
- EN** Do not use any spray cans with flammable content near to the machine!
- FR** Ne pas utiliser d'aérosols de substances inflammables à proximité du dispositif !
- NL** Gebruik in de buurt van de apparaat geen spuitbussen met ontvlambare stoffen!
- IT** Non utilizzare bombolette spray in prossimità del dispositivo!
- ES** ¡No utilizar aerosoles con sustancias inflamables cerca de la aparato!
- SV** Använd inga sprayburkar med brandfarliga ämnen i närheten av anordning!
- FI** Laitteet lähellä ei saa käyttää syttyviä aineita sisältäviä suihkepulloja!
- NO** Ikke bruk noen spraybokser med antenkelige stoffer i nærheten av enheter!
- PL** W pobliżu niszcarki do urządzenia nie używać aerozoli zawierających palne substancje!
- RU** Не пользоваться вблизи машины приборы аэрозольными баллончиками с воспламеняющимися веществами!
- HU** Az készülékek közelében nem szabad gyúlékony anyagokat tartalmazó spray dobozokat használni!
- TR** cihazlar yakınlarında yanıcı madde içeren sprej kutuları kullanmayınız!
- DA** Nær enheder eller aerosol brug med brandfarlige stoffer!
- CS** V blízkosti zařízení nepoužívejte spreje s hořlavými látkami!
- PT** Não usar latas de aerossóis com substâncias inflamáveis na proximidade do dispositivos!
- EL** Κοντά στον συσκευή δεν επιτρέπεται να υπάρχουν δοχεία σπρέι με εύφλεκτες ουσίες!
- SL** V bližini naprave ne uporabljajte razpršilnih sprejev z vnetljivimi snovmi!
- SK** V blízkosti zariadení nepoužívajte spreje s horľavými látkami!
- ET** Mitte kasutada seadmed lähedal süttivaid aineid sisaldavaid aerosoole!
- ZH** 不得在設備附近使用裝有易燃物質的噴霧罐！
- AR** قَلْبًا قَلْبًا دَاوِمًا عَمَّ ذَانِرًا مَادْخِتْسَا مَدْعَ نِي عَتِي !
 قَزَهْ جَالِ نَمَّ بَرَقَلَابِ لَاعْتَشَالِ

- Sicherheitshinweise • Safety precautions
- Consignes de sécurité • Veiligheidsvoorschriften
- Misura di Sicurezza • Normas de Seguridad
- Säkerhetsföreskrifter • Turvallisuusohjeita • Sikkerhetsforskriftene
- Środki bezpieczeństwa • Меры предосторожности



DE Keine entzündbaren Reinigungsmittel verwenden.

EN Do not use any flammable cleaning agents.

FR Ne pas utiliser de détergents inflammables.

NL Gebruik geen ontvlambare reinigingsmiddelen.

IT Non utilizzare detergenti infiammabili.

ES No utilizar productos limpiadores inflamables.

SV Använd inga brandfarliga rengöringsmedel.

FI Älä käytä syttyviä puhdistusaineita.

NO Ikke bruk noen antenkelige rengjøringsmidler.

PL Nie stosować palnych środków czyszczących.

RU Не использовать воспламеняющиеся средства для очистки.

HU Ne használjon gyúlékony tisztítószeret.

TR Yanıcı temizlik maddeleri kullanmayınız.

DA Brug ikke brændbare rengøringsmidler.

CS Nepoužívejte hořlavé čisticí prostředky.

PT Não utilizar produtos de limpeza inflamáveis.

EL Μη χρησιμοποιείτε εύφλεκτα καθαριστικά μέσα.

SL Ne uporabljati vnetljivih čistilnih sredstev.

SK Nepoužívajte horľavé čistiace prostriedky.

ET Mitte kasutada süttivaid puhastusvahendeid.

ZH 请勿使用易燃清洁剂。

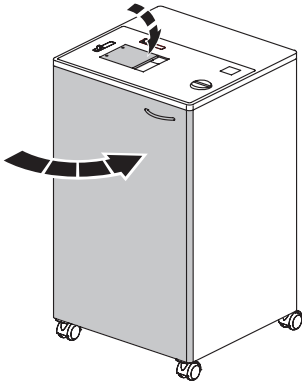
AR لا تستخدم الالفة لبقا لافيظننتلداوم لامعتسا مدع يغبن ي



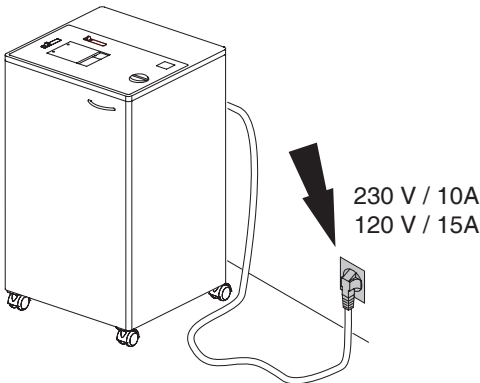


- DE** Keine Bedienung durch Kinder!
EN Children must not operate the machine!
FR Pas d'utilisation par un enfant!
NL Geen bediening door kinderen!
IT Non lasciare utilizzare il tagliacarte a bambini!
ES No dejar que la utilicen los niños!
SV Installera maskinen utom räckhåll för barn!
FI Asentakaa laite lasten ulottumattomiin !
NO Installer maskinen utenfor rekkevidde for barn!
PL Dzieciom nie wolno obsługiwać urządzenia !
RU Не допускайте детей к пользованию аппаратом!
HU Gyerekek a gépet nem kezelhetik
TR Makinayı Çocuklar Kullanmamalıdır.
DA Må kun betjenes af voksne
CS Stroj nesmí být obsluhován dětmi!
PT As crianças não devem trabalhar com a máquina!
EL ΑΠΑΓΟΡΕΥΕΤΑΙ Η ΧΡΗΣΗ ΑΠΟ ΠΑΙΔΙΑ.
SL Otroci ne smejo uporabljati naprave
SK So strojom nesmú pracovať deti!
ET Lapsed ei tohi masinat kasutada!
ZH 勿让儿童使用机器!
AR يجب علي الأطفال عدم تشغيل الماكينة.

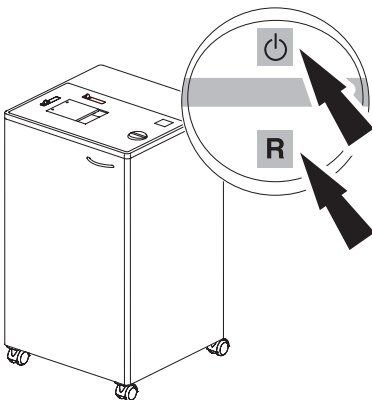
- Sicherheitshinweise • Safety precautions •
- Consignes de sécurité • Zasady bezpieczeństwa •







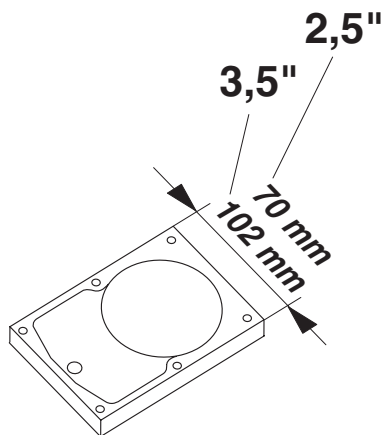
- DE** Der Betrieb der Maschine darf nur bei geschlossener Tür und geschlossener Einwurfklappe möglich sein!
- EN** The door and the feeding flap must be closed when operating the machine!
- FR** La machine ne doit fonctionner que si la porte du réceptacle et le clapet d'introduction sont fermés.
- PL** Drzwiczki i klapka szczeliny podawczej muszą być zamknięte w trakcie używania urządzenia!



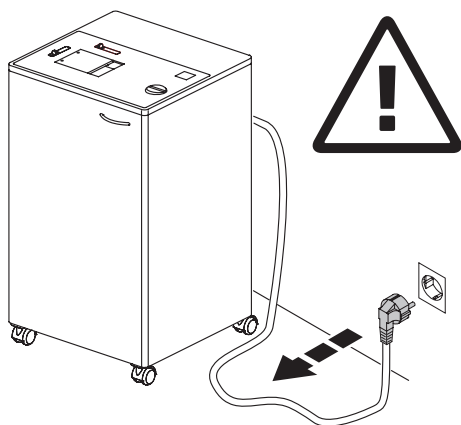
- DE** Freier Zugang zum Netzanschluss.
- EN** Ensure free access to mains.
- FR** Ménager un accès libre à la prise de courant.
- PL** Zapewnić dostęp do gniazdka sieciowego.



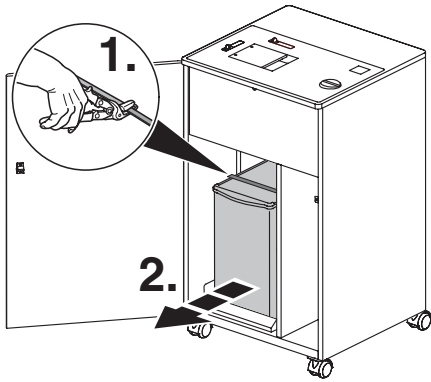
- DE** Schnellstopp → "R" oder  drücken!
- EN** Quick stop → press "R" or 
- FR** Arrêt rapide → Appuyer "R" ou 
- PL** Szybkie zatrzymanie – naciśnij "R" lub 



- DE** Die Maschine darf nur zum Lochen von Festplatten der Größe 2,5" und 3,5" verwendet werden.
- EN** The machine is designed to punch hard drives only. Sizes 2,5 and 3,5 inches.
- FR** La machine est destinée à perforer uniquement les disques durs de 2,5 et 3,5 pouces.
- PL** Urządzenie zaprojektowane jest do niszczenia tylko i wyłącznie dysków twardych o rozmiarze 2,5 oraz 3,5 cala.



- DE** Bei der Reinigung Netzstecker ziehen!
Keine eigenständige Reparatur der Maschine vornehmen! Siehe Seite 18.
- EN** Remove the plug before cleaning the machine!
Do not perform any repairs on the machine! See page 18.
- FR** Débrancher la prise de courant en cas d'entretien.
Ne pas entreprendre personnellement de réparation sur la machine! Voir page 18.
- PL** Wyciągnąć wtyczkę z gniazdka przed czyszczeniem urządzenia!
Nie dokonywać żadnych napraw urządzenia! Patrz strona 18.



DE Transportsicherung entfernen

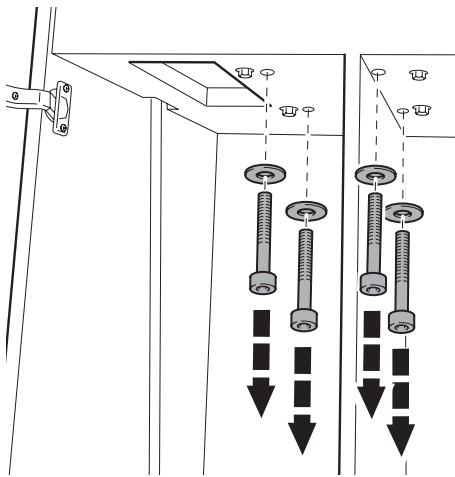
Band entfernen und Behälter entnehmen.

EN Remove transport safety device

Remove the band and take out the container.

FR Enlever les cales de sécurité de transport et retirer le réceptacle.

PL Usunąć zabezpieczenia transportowe. Usunąć taśmę i wyciągnąć kosz.

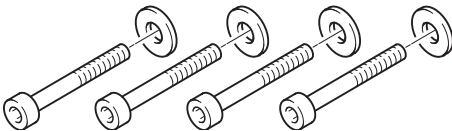


DE 4 Innensechskantschrauben M 8 x 50 mit Scheibe entfernen.

EN Remove 4 hexagon socket screws M 8 x 50 and washers.

FR Retirer les 4 vis CHC M8 x 50 avec les rondelles.

PL Odkręcić 4 śruby M8 x 50 oraz podkładki.

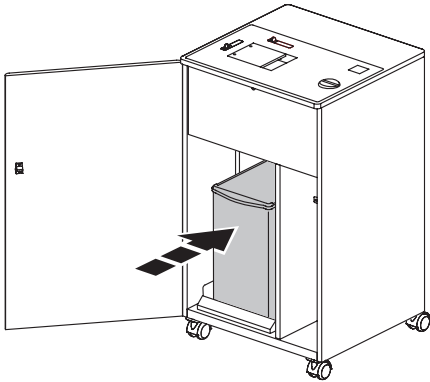


DE Liegender Transport der Maschine nur mit Transportsicherung.

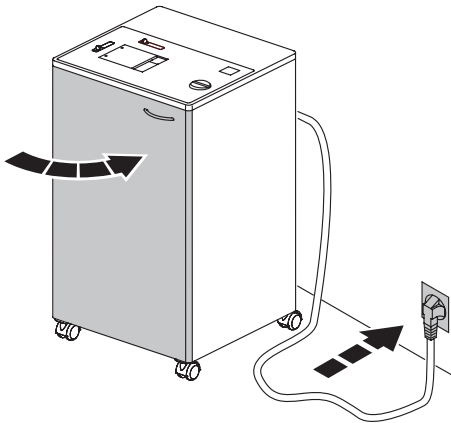
EN The transport safety device must be used when transporting the machine in horizontal position.

FR Pour déplacer la machine en position horizontale, remettre les cales de sécurité de transport.

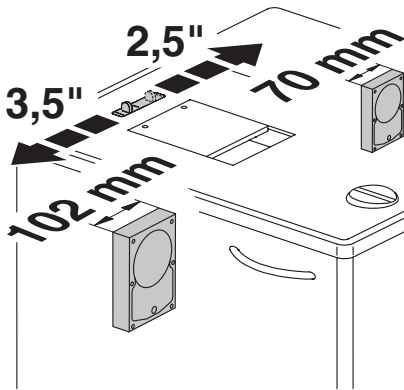
PL Zabezpieczenia transportowe muszą być używane w momencie transport urządzenia w pozycji poziomej.



- DE** Behälter in die Maschine schieben.
- EN** Put the container into the machine.
- FR** Introduire le réceptacle dans la machine.
- PL** Wsunąć kosz do urządzenia.



- DE** Türe schließen,
Stecker in die Steckdose.
- EN** Close the door.
Plug into the wall socket.
- FR** Fermer la porte. Brancher le câble
d'alimentation au secteur.
- PL** Zamknąć drzwi. Włożyć wtyczkę do
gniazda sieciowego.



- DE** Festplattengröße einstellen.
2,5" Festplatten B=70 mm)
→ Schieber auf Stellung 2,5"
3,5" Festplatten B=102 mm)
→ Schieber auf Stellung 3,5"

Achtung!

Es ist unbedingt die passende Schiebereinstellung zu wählen.

- Bei falscher Schieberstellung ist ein Vernichten der gespeicherten Daten nicht sichergestellt.
- Bei falscher Schieberstellung können Schäden am Gerät entstehen.

- EN** Set the hard drive size.
2,5" hard drive B=70 mm)
→ slide bar to position 2,5"
3,5" hard drive B=102 mm)
→ slide bar to position 3,5"

Warning!

It is important that the slide bar is in the correct position.

- If the slide bar is not in the correct position there is no guarantee that the data will be destroyed correctly.
- Damage can be caused to the machine if the slide bar is not in the correct position.

- FR** Réglage de la taille du disque dur.
Disque dur 2,5 pouces : B = 70 mm :
→ positionner le curseur sur 2 ,5
Disque dur 3,5 pouces : B = 102 mm :
→ positionner le curseur sur 3 ,5

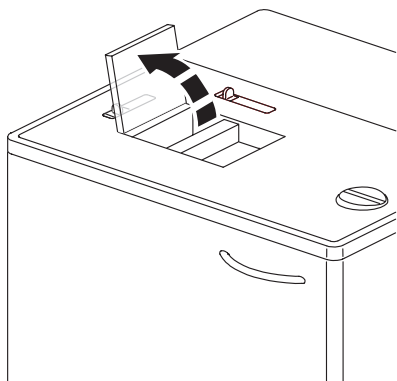
Attention !

- choisir la position adéquate du curseur en fonction du disque dur, afin que celui-ci soit détruit correctement et éviter la détérioration du container.

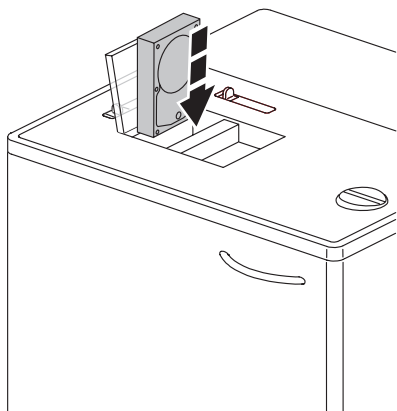
- PL** Ustalić rozmiar dysku twardego.
Dysk 2,5" B=70 mm) – przesunąć suwak do pozycji 2,5"
Dysk 3,5" B=102 mm) – przesunąć suwak do pozycji 3,5"

Uwaga!

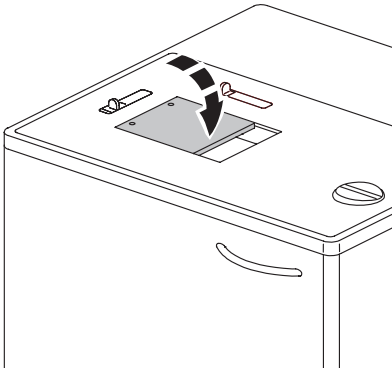
- Jeśli suwak nie jest ustawiony we właściwej pozycji, nie ma gwarancji że dysk zostanie zniszczony poprawnie.
- Niszczarka może ulec zniszczeniu jeśli suwak nie jest ustawiony poprawnie.



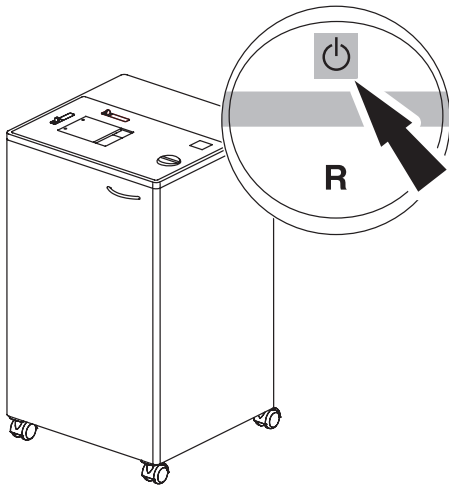
- DE** Einwurfflappe öffnen.
- EN** Open the feeding flap.
- FR** Ouvrir le clapet d'introduction.
- PL** Otwórz klapkę.







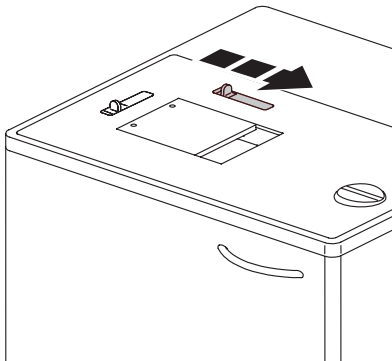
- DE** Festplatte einlegen.
- EN** Insert the hard drive.
- FR** Introduire le disque dur.
- PL** Umieść dysk twardy w szczelinie



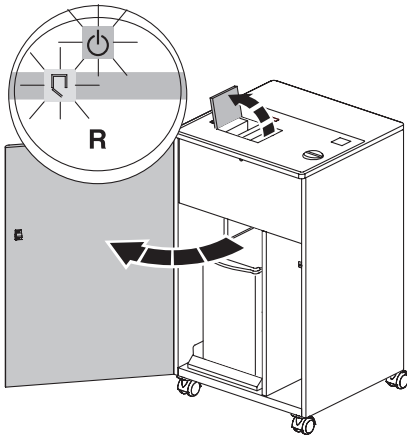
- DE** Einwurfklappe schließen.
- EN** Close the feeding flap.
- FR** Fermet le clapet.
- PL** Zamknij klapkę.


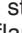








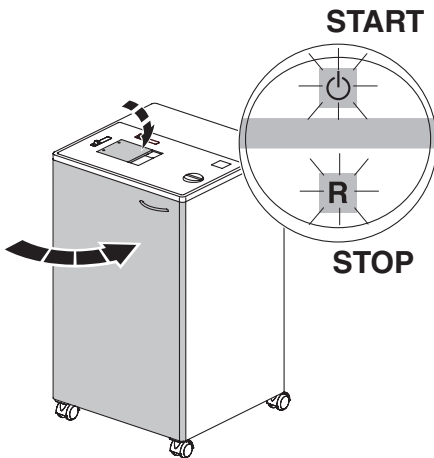
- DE** Schalter  drücken → Maschine startet. Nach dem Lochen schaltet sich die Maschine automatisch aus.
- EN** Press button  → machine starts. The machine switches off automatically after punching.
- FR** Appuyer sur la touche  → La machine se met en route et s'arrête automatiquement après la perforation.
- PL** Naciśnij przycisk  → urządzenie zostanie uruchomione. Niszczarka wyłącza się automatycznie po zakończonej pracy.







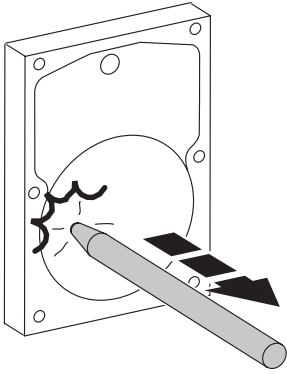
- DE** Schieber nach rechts schieben → gelochte Festplatte fällt nach unten.
- EN** Push the slide bar to the right → the punched hard drive falls into the container.
- FR** Pousser le curseur vers la droite, → le disque dur perforé tombe dans le réceptacle.
- PL** Przesuń suwak w prawo → zniszczony dysk zostanie umieszczony w koszu.



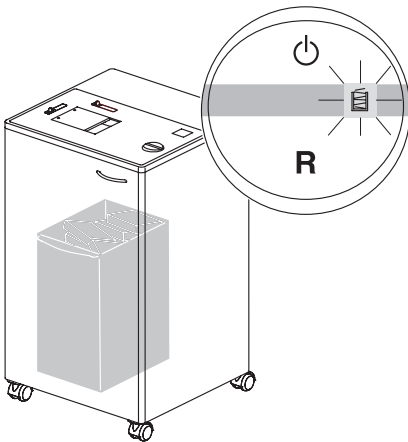
- DE** Autom. Stopp wenn im Betrieb die Tür oder die Einwurfklappe geöffnet wird. Symbol  und  blinken abwechselnd.
- EN** Machine stops automatically when the feeding flap or door are opened during operation. Symbols  and  flash alternatively.
- FR** Arrêt automatique pendant le fonctionnement si ouverture du clapet d'introduction ou de la porte. Le symbole  et la touche  clignotent alternativement.
- PL** W momencie otwarcia drzwiczek bądź klapki bezpieczeństwa, urządzenie automatycznie zatrzymuje pracę. Symbole  oraz  migaają naprzemiennie.



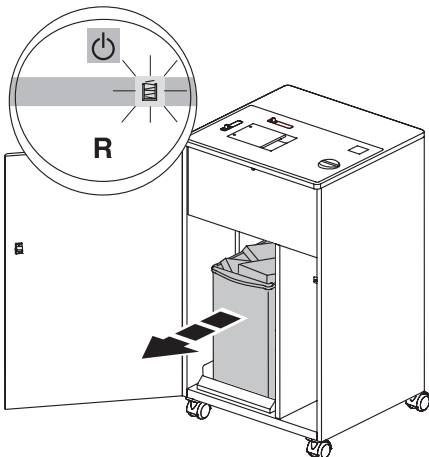
- DE** Wird die Tür und die Einwurfklappe wieder geschlossen blinkt der Schalter zweifarbig.
- Grüner Schalter : Vorgang fortführen.
 - Roter Schalter "R": Vorgang abbrechen.
- EN** The two-colour switch flashes when the door and feeding flap are closed.
- Green switch : continue the process.
 - Red switch "R": cancel the process.
- FR** Lorsque la porte et le clapet d'introduction sont refermés, l'interrupteur peut clignoter:
- Couleur verte : Prêt à l'emploi
 - Couleur rouge "R": annuler le processus.
- PL** Dwukolorowy przełącznik świeci kiedy drzwiczki jak i klapka są zamknięte.
- Ikona  świeci na zielono: kontynuuj proces.
 - Ikona "R" świeci na czerwono: przerwij proces.







- DE** Automatischer Rücklauf wenn die Festplatte nicht gelocht werden kann.
- EN** Automatic return if the hard drive cannot be punched.
- FR** Retour automatique lorsque le disque dur ne peut être perforé.
- PL** Automatyczny powrót gdy bolec nie może przebić dysku twardego.



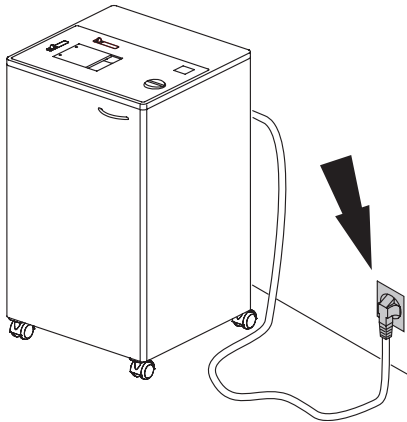
- DE** Autom. Stopp bei maximalem Behältergewicht.
- EN** Machine stops automatically when the maximum weight in the container is reached.
- FR** Arrêt automatique lorsque le réceptacle a atteint son poids maxi. de contenance.
- PL** Urządzenie zatrzymuje się automatycznie kiedy kosz zapełni się (osiągnie maksymalną wagę).



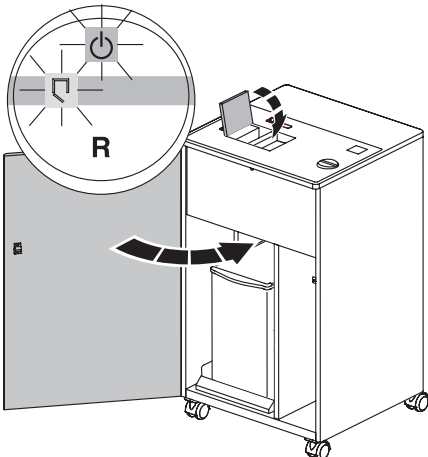
- DE** Füllstandsanzeige  leuchtet → Behälter leeren.
- EN** Level indicator  lights → empty the container.
- FR** Indicateur  réceptacle plein. → Vider le réceptacle.
- PL** Ikona  informująca o zapełnieniu kosza świeci → opróżnij kosz.



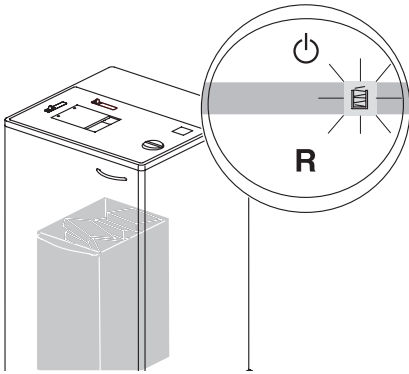
- DE** Maschine läuft nicht an
EN Machine will not start
FR Le destructeur ne se met pas en marche
PL Urządzenie nie chce się uruchomić



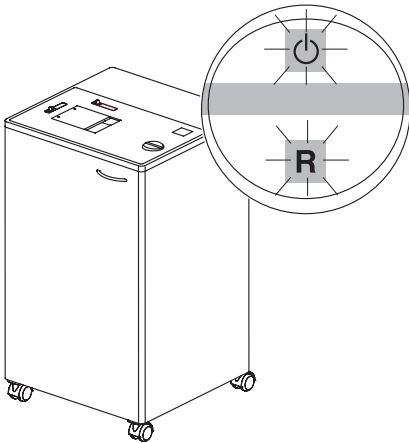
- DE** Netzstecker eingesteckt?
EN Is the machine plugged in?
FR Prise de courant branchée?
PL Czy urządzenie jest podłączone do prądu?



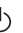
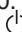


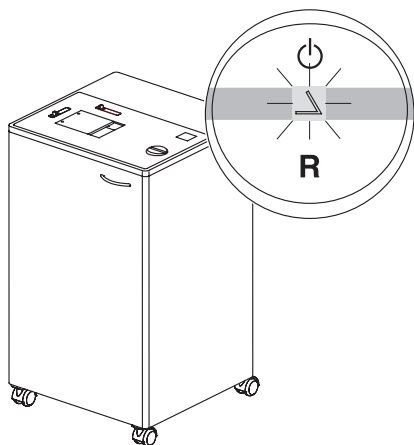
- DE** Türe oder Einwurflappe geöffnet?
→ schließen.
EN Is the door or feeding flap open?
→ Close it.
FR Porte ou clapet d'introduction ouverts ?
→ Les fermer.
PL Czy drzwiczki i klapka są domknięte?
→ Zamknij je.



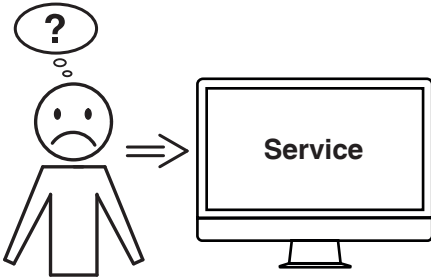
- DE** Behälter voll? → Behälter leeren.
EN Container is full → empty the container.
FR Réceptacle plein? → Vider le réceptacle.
PL Kosz jest pełen → opróżnij go.



- DE** Maschine schaltet ab, Symbol  und "R" blinken abwechselnd.
→ Thermoschutz Abkühlphase ca. 15 min.
Danach Betrieb wie auf Seite 10 möglich.
EN Machine stops. Symbols  and "R" flash alternatively. Overload protection. Cooling down period approx. 15 minutes. Operation, as described on page 10, is now possible.
FR Le destructeur s'arrête. Les symboles  et "R" clignotent alternativement. Protection thermique du moteur; laisser refroidir environ 15 minutes. Puis utilisation comme indiqué page 10.
PL Urządzenie nie pracuje. Symbole  i "R" migają naprzemiennie. Włączona ochrona przed przegrzaniem. Okres chłodzenia silnika ok. 15 minut. Po upływie tego czasu można ponownie przejść do procesu niszczenia nośników danych.



- DE** Fehleranzeige \triangle blinkt
→ Maschine neu starten.
Bei weiterem Blinken den Kundendienst benachrichtigen.
- EN** Error display \triangle flashes
→ Restart the machine.
If flash continues contact your service team.
- FR** Affichage \triangle du message d'erreur.
Redémarrer la machine.
→ Si cela se reproduit, contacter le SAV.
- PL** Ikona błędu wyświetlacza \triangle świeci
→ zrestartuj maszynę. Jeśli diodę świeci nadal, skontaktuj się z serwisem.



DE Hilft keine der vorher genannten Problemlösungen?

- Kontakt: Service
- www.krug-priester.com
- service@krug-priester.com

EN Did none of the specified solutions help you with your problem?

- Contact: Service
- www.krug-priester.com
- service@krug-priester.com

FR Aucune des solutions proposées ici ne peut vous aider ?

- Contact : Service
- www.krug-priester.com
- service@krug-priester.com

PT Nenhuma das soluções de problemas anteriormente mencionadas oferece ajuda?

- Contacto: Assistência Técnica
- www.krug-priester.com
- service@krug-priester.com



I.T.E. Listed 802 D

DE Diese Maschine ist GS-geprüft und entspricht den EG-Richtlinien 2014/35/EU und 2014/30/EU.
Lärminformation: Der arbeitsplatzbezogene Immissionswert liegt unter dem nach EN ISO 7779 zugelassenen Wert von 70 dB(A).

Die spezifischen technischen Daten entnehmen Sie bitte den Angaben auf dem Typenschild der Maschine. Für die Inanspruchnahme einer Garantieleistung muss das Gerät durch das Typenschild zu identifizieren sein. Technische Änderungen vorbehalten.

EN This machine is approved by independent safety laboratories and is in compliance with the EC-regulations 2014/35/EU and 2014/30/EU.

Noise level information: The sound level at the work place is less than the EN ISO 7779 standard's maximum permissible level of 70 dB(A). The exact technical specifications can be found on the technical specifications sticker on the machine.

To claim under guarantee, the machine must still carry its original identification label.

Subject to alterations without notice.

FR Cette machine a subi les contrôles de sécurité et correspond aux directives européennes 2014/35/EU et 2014/30/EU.

Niveau sonore: Au poste de travail, le niveau sonore est inférieur aux valeurs maximales autorisées par la norme EN ISO 7779 70 dB(A).

Les indications techniques se retrouvent sur la plaque signalétique de la machine.

Pour bénéficier de la garantie, la machine doit pouvoir être identifiée par sa plaque signalétique.

Sous réserve de modifications techniques.



PL Urządzenie zostało sprawdzone przez niezależne laboratoria i spełnia przepisy EC zawarte w 2014/35/EU i 2014/30/EU.

Poziom hałasu :

Poziom hałasu w miejscu roboczym jest mniejszy niż dopuszczalny maksymalny poziom hałasu określony normą ISO 7779, który wynosi < 70 db (A).

Szczegółowe dane techniczne zawarte są naklejce znajdujące się na urządzeniu. Aby domagać się gwarancji, urządzenie musi ciągle posiadać oryginalną tabliczkę znamionową. Zastrzegamy sobie prawo do dokonywania modyfikacji technicznych bez uprzedniego poinformowania.



DE Das Unternehmen Krug + Priester hat folgende Zertifizierungen:

- Qualitätsmanagementsystem nach DIN EN ISO 9001:2015
- Umweltmanagementsystem nach DIN EN ISO 14001:2009
- Energiemanagementsystem nach DIN EN ISO 50001:2011

EN The company Krug + Priester has the following certifications:

- Quality management system according to DIN EN ISO 9001:2015
- Environmental management system according to DIN EN ISO 14001:2009
- Energy management system according to DIN EN ISO 50001:2011

FR La société Krug + Priester dispose des certifications suivantes :

- Système de management de la qualité selon DIN EN ISO 9001:2015
- Système de management de l'environnement selon DIN EN ISO 14001:2009
- Système de management de l'énergie selon DIN EN ISO 50001:2011

PL Przedsiębiorstwo Krug + Priester posiada następujące certyfikaty:

- System zarządzania jakością wg DIN EN ISO 9001:2015
- System zarządzania środowiskiem wg DIN EN ISO 14001:2009
- System zarządzania energią wg DIN EN ISO 50001:2011

DE EG-KONFORMITÄTSERKLÄRUNG
EN EC-declaration of conformity
FR Déclaration de conformité CE
PL EC Deklaracja zgodności

- Hiermit erklären wir, dass die Bauart von
- Herewith we declare that
- Par la présente, nous déclarons que
- Niniejszym oświadczamy, że

- folgenden einschlägigen Bestimmungen entspricht
- complies with the following provisions applying to it
- sont conformes aux dispositions pertinentes suivantes
- spełnia następujące przepisy dotyczące się

IDEAL 0101 HDP GS-ID Nr. 11141001 UL-ID Nr.10141001

2014/35/EU Niederspannungsrichtlinie, Low voltage directive, Directives basse tension, Dyrektywa w sprawie sprzętu elektrycznego przewidzianego do stosowania w określonych granicach napięcia.

2014/30/EU EMV Richtlinie, EMV Electromagnetic compatibility directive, EMV directives compatibilité électromagnétique, Dyrektywa w sprawie kompatybilności elektromagnetycznej

2011/65/EU RoHS Richtlinie, RoHS directive, RoHS directives, RoHS dyrektywa.

- Angewendete harmonisierte Normen, insbesondere
- Applied harmonised standards in particular
- Normes harmonisées utilisées, notamment
- zastosowano zharmonizowane normy, w szczególności

IEC 60950-1; IEC 61000-3-2; IEC 61000-3-3;
EN 60950-1; EN ISO 12100; EN ISO 13857; EN ISO 13849-1;
EN ISO 7779; EN 55014-1; EN 55014-2; EN 61000-3-2; EN 61000-3-3

01.06.2013
Datum

Bevollmächtigter für technische Dokumentation
Authorized representative for technical documentation
Représentant autorisé pour la documentation technique
Autoryzowany przedstawiciel dokumentacji technicznej

M. Priester

- Geschäftsführer -

Krug + Priester GmbH u. Co KG
Simon-Schweitzer-Str. 34
D-72336 Balingen (Germany)

Notizen:
Remarks:
Notes :
Uwagi:

- Aktenvernichter • Document Shredders • Destructeurs de Documents •
- Niszczarki dokumentów •



- Schneidemaschinen • Trimmers and Guillotines • Cisailles et Massicots •
- Obcinarki i gilotyny •

