

Aktenvernichter
Document Shredders
Destructeurs de Documents
Papiervernietigers
Distruggidocumenti
Destructoras de Documentos
Dokumentförförare

DE Betriebsanleitung
EN Operating Instructions
FR Mode d'emploi
NL Gebruiksaanwijzing
IT Manuale d'istruzione
ES Instrucciones de uso
SV Bruksanvisning

IDEAL 0201 OMD



- Sicherheitshinweise • Safety precautions •
- Consignes de sécurité • Veiligheidsvoorschriften •
- Misure di Sicurezza • Normas de Seguridad • Säkerhetsföreskrifter •
- Turvallisuusohjeita • Sikkerhetsforskriftene •
- Środki bezpieczeństwa • Меры предосторожности •



- DE** Bitte lesen Sie vor Inbetriebnahme der Maschine unbedingt diese Betriebsanleitung und beachten Sie die Sicherheitshinweise. Die Betriebsanleitung muss jederzeit verfügbar sein.
- EN** Please read these operating instructions before putting the machine into operation and observe the safety precautions. The operating instructions must always be available.
- FR** Nous vous prions de lire attentivement le mode d'emploi avant d'utiliser la machine, et attirons votre attention sur les consignes de sécurité. Les instructions d'utilisation et les consignes de sécurité doivent toujours être disponibles.
- NL** Leest u voor de ingebruik name van het apparaat a.u.b. deze gebruiksaanwijzing goed door en neemt u de veiligheidsinstructies n acht. De gebruiksaanwijzing en de veiligheids-voorschriften moeten altijd binnen handbereik zijn.
- IT** Per favore legga questo manuale di istruzione prima di mettere in funzione il distruggidocumenti e osservi le regole di sicurezza. Le istruzioni d'uso devono essere sempre disponibili.
- ES** Le recomendamos leer las instrucciones antes de poner en funcionamiento esta máquina y cumpla las normas de seguridad. Las instrucciones de servicio y seguridad deben estar siempre disponibles.
- SV** Läs igenom denna bruksanvisning innan ni startar maskinen. Var noga med säkerhetsföreskrifterna. Instruktionsmanualen måste alltid finnas tillgänglig.
- FI** Lue nämä käyttö-ohjeet läpi ennenkuin käynnistät laitteen ! Noudata turvaohjeita. Käyttöohjeiden on oltava aina saatavilla.
- NO** Lees gjennom denne bruksanvisningen før De tar i bruk maskinen Vær oppmerksom på sikkerhetsforskriftene. Operatørmanualen må alltid være tilgjengelig.
- PL** Proszę uważnie przeczytać instrukcję obsługi przed uruchomieniem urządzenia i stosować się do przepisów bezpieczeństwa. Instrukcje obsługi muszą być zawsze dostępne.
- RU** Пожалуйста, прочитайте инструкцию по эксплуатации перед установкой аппарата, соблюдайте технику безопасности. Инструкция по эксплуатации должна находиться в доступном для пользователя месте.
- HU** A gép üzembe helyezésé előtt figyelmesen olvassa el a kezelési utasítást és tartsa be a biztonsági előírásokat. A kezelési utasításnak mindig elérhetőnek kell lennie.
- TR** Lütfen makineyi çalıştırmadan önce bu kullanma talimatlarını dikkatli bir şekilde okuyunuz ve belirlenen güvenlik önlemlerine uyunuz. Kullanma Talimatları her zaman kullanıma hazır olmalıdır.
- DA** Før installation af maskinen bedes De venligst læse brugervejledningen og være opmærksom på sikkerhedsanvisningerne. Brugervejledningen skal altid være tilgængelig.
- CS** Prosím přečtěte si instrukce k obsluze a dodržujte bezpečnostní upozornění. Návod k obsluze musí být vždy dostupný.
- PT** Por favor leiam o manual de instruções antes de colocar a máquina em operação e vejam as precauções de segurança. As instruções de operação deverão estar sempre disponíveis.
- EL** ΠΑΡΑΚΑΛΩ ΔΙΑΒΑΣΤΕ ΤΙΣ ΟΔΗΓΙΕΣ ΧΡΗΣΕΩΣ ΚΑΙ ΤΙΣ ΠΡΟΦΥΛΑΞΕΙΣ ΑΣΦΑΛΕΙΑΣ ΠΡΙΝ ΒΑΛΕΤΕ ΤΟ ΜΗΧΑΝΗΜΑ ΣΕ ΛΕΙΤΟΥΡΓΙΑ. ΟΙ ΟΔΗΓΙΕΣ ΧΡΗΣΗΣ ΠΡΕΠΕΙ ΝΑ ΕΙΝΑΙ ΠΑΝΤΑ ΔΙΑΘΕΣΙΜΕΣ.
- SL** Prosimo preberite navodila za uporabo ter upoštevajte varnostna opozorila preden zaženete napravo. Navodila naj bodo vedno pri roki.
- SK** Starostlivo si preštudujte tento návod na obsluhu pred uvedením stroja do prevádzky a najmä bezpečnostné predpisy. Držte tento návod na obsluhu na dostupnom mieste.
- ET** Palun lugege enne masina käivitamist käesolevat kasutusjuhendit ning järgige ohutusnõudeid. Kasutusjuhend peab alati käepärast olema.
- ZH** 使用機器前，請閱讀此操作指引，並留意安全守則
操作手冊必須是經常可用的。
- AR** والامان الوقاية تعليمات ملاحظة نرجوا كما الماكينة بتشغيل البدء قبل التشغيل تعليمات قراءة نرجوا
لا بد من وجود تعليمات التشغيل دائما



- DE** In der Nähe des Aktenvernichters keine Spraydosen mit entzündbaren Stoffen benutzen!
- EN** Do not use any spray cans with flammable content near to the document shredder!
- FR** Ne pas utiliser d'aérosols de substances inflammables à proximité du destructeur de documents !
- NL** Gebruik in de buurt van de archiefvernietiger geen spuitbussen met ontvlambare stoffen!
- IT** Non utilizzare bombolette spray in prossimità del tritacarte!
- ES** ¡No utilizar aerosoles con sustancias inflamables cerca de la trituradora de papel!
- SV** Använd inga sprayburkar med brandfarliga ämnen i närheten av dokumentförstöraren!
- FI** Paperisilppurin lähellä ei saa käyttää syttyviä aineita sisältäviä suihkepulloja!
- NO** Ikke bruk noen spraybokser med antennelege stoffer i nærheten av makuleringsmaskinen!
- PL** W pobliżu niszcarki do dokumentów nie używać aerozoli zawierających palne substancje!
- RU** Не пользоваться вблизи машины для уничтожения деловых бумаг аэрозольными баллончиками с воспламеняющимися веществами!
- HU** Az iratmegsemmisítő közelében nem szabad gyúlékony anyagokat tartakmazó spray dobozokat használni!
- TR** Evrak imha makinesinin yakınlarında yanıcı madde içeren sprej kutuları kullanmayınız!
- DA** Nær shredder eller aerosol brug med brandfarlige stoffer!
- CS** V blízkosti skartovacího přístroje nepoužívejte spreje s hořlavými látkami!
- PT** Não usar latas de aerossóis com substâncias inflamáveis na proximidade do destruidor de documentos!
- EL** Κοιτά στον καταστροφέα εγγράφων δεν επιτρέπεται να υπάρχουν δοχεία σπρέι με εύφλεκτες ουσίες!
- SL** V bližini uničevalnika dokumentov ne uporabljajte razpršilnih sprejev z vnetljivimi snovmi!
- SK** V blízkosti skartovačky nepoužívajte spreje s horľavými látkami!
- ET** Mitte kasutada paberipurustaja lähedal süttivaid aineid sisaldavaid aerosoole!
- ZH** 不得在碎纸机附近使用装有易燃物质的喷雾罐！
- AR**

قالب اول داوملا عم ذانرلا مادختسا مدع ني عتي !
قئاشول فالت! فلأ نم برقل اب لاعتش الل



DE Keine entzündbaren Reinigungsmittel verwenden.

EN Do not use any flammable cleaning agents.

FR Ne pas utiliser de détergents inflammables.

NL Gebruik geen ontvlambare reinigingsmiddelen.

IT Non utilizzare detergenti infiammabili.

ES No utilizar productos limpiadores inflamables.

SV Använd inga brandfarliga rengöringsmedel.

FI Älä käytä syttyviä puhdistusaineita.

NO Ikke bruk noen antenkelige rengjøringsmidler.

PL Nie stosować palnych środków czyszczących.

RU Не использовать воспламеняющиеся средства для очистки.

HU Ne használjon gyúlékony tisztítószereket.

TR Yanıcı temizlik maddeleri kullanmayınız.

DA Brug ikke brændbare rengøringsmidler.

CS Nepoužívejte hořlavé čisticí prostředky.

PT Não utilizar produtos de limpeza inflamáveis.

EL Μη χρησιμοποιείτε εύφλεκτα καθαριστικά μέσα.

SL Ne uporabljati vnetljivih čistilnih sredstev.

SK Nepoužívajte horľavé čistiace prostriedky.

ET Mitte kasutada süttivaid puhastusvahendeid.

ZH 请勿使用易燃清洁剂。

AR لا اعتشال الالء باق الاء فيظننتلء اءوم لءم عءسا مدع يءبني



DE Keine Akkus / Batterien vernichten!

EN Do not destroy accumulators/batteries!

FR Ne pas détruire les piles / batteries !

NL Accu's / batterijen niet vernietigen!

IT Non distruggere pile e batterie!

ES ¡No destruya las baterías / pilas!

SV Krossa inga ackumulatorer/batterier!

FI Älä tuhoa akkuja/paristoja!

NO Ikke oppladbare batterier. Må kastes etter bruk!

PL Nie wolno niszczyć akumulatorów / baterii!

RU Не разрушайте аккумуляторы / батареи!

HU Használt elemeket és akkumulátorokat nem szabad megsemmisíteni.

TR Bataryaları / pilleri imha etmeyin!

DA Ødelæg ikke akkumulatorer / batterier!

CS Neničit akumulátory / baterie!

PT Não eliminar acumuladores / baterias!

EL Μην καταστρέφετε επαναφορτιζόμενες μπαταρίες / μπαταρίες!

SL Baterijskih vložkov in baterij ni dovoljeno uničevati!

SK Neničit akumulátory / batérie!

ET Akkuja/paristoja ei saa hävittää!

ZH 不得销毁蓄电池/电池！

AR تخلص من الشواحن الصغيرة / البطاريات!





DE Keine Bedienung durch Kinder!
EN Children must not operate the machine!
FR Pas d'utilisation par un enfant!
NL Geen bediening door kinderen!
IT Non lasciare utilizzare il tagliacarte a bambini!
ES No dejar que la utilicen los niños!
SV Installera maskinen utom räckhåll för barn!
FI Asentakaa laite lasten ulottumattomiin!
NO Installer maskinen utenfor rekkevidde for barn!
PL Dzieciom nie wolno obsługiwać urządzenia!
RU Не допускайте детей к пользованию аппаратом!
HU Gyerekek a gépet nem kezelhetik!
TR Makinayı Çocuklar Kullanmamalıdır.
DA Må kun betjenes af voksne!
CS Stroj nesmí být obsluhován dětmi!
PT As crianças não devem trabalhar com a máquina!
EL ΑΠΑΓΟΡΕΥΕΤΑΙ Η ΧΡΗΣΗ ΑΠΟ ΠΑΙΔΙΑ.
SL Otroci ne smejo uporabljati naprave!
SK So strojom nesmú pracovať deti!
ET Lapsed ei tohi masinat kasutada!
ZH 勿让儿童使用机器!
AR يجب على الأطفال عدم تشغيل الماكينة.



DE Nicht in das Schneidwerk greifen!
EN Do not reach into the feed-opening of the cutting head!
FR Ne pas introduire les mains dans le bloc de coupe!
NL Blijf buiten het bereik van de invoeropening!
IT Non toccare il meccanismo di taglio (apertura di alimentazione)!
ES No introducir la mano en la abertura de alimentación del cabezal de corte!
SV Använd inte fingrarna i öppningen till skärverket!
FI Älkää työntäkö sormia teräpakkaan!
NO Bruk ikke fingrene i åpningen til skjæreverket!
PL Nie wkładać rąk pomiędzy głowicę tnącą!
RU Не допускайте попадания рук в приемное отверстие режущей головки!
HU Ne nyúljon a vágószerkezetre!
TR Lütfen kesici kafaların çekme sürme ağızlarına dokunmayınız.
DA Hold fingere væk fra åbningen til skæreværket!
CS Nesahejte do vstupní šterbiny a nedotýkejte se řezacího mechanismu!
PT Não mexer dentro da abertura de alimentação da cabeça de corte!
EL ΜΗΝ ΑΓΓΙΖΕΤΕ ΤΟΥΣ ΚΥΛΙΝΔΡΟΥΣ ΚΟΠΗΣ.
SL Ne vtikajte prstov v odprtino rezalne glave!
SK Nezasahujte rukami do priestoru medzi nožmi v rezacej hlave!
ET Ärge pange kätt lõikepea sõduavasse!
ZH 机器操作时，切勿接触刀头入口！
AR لا يجب الوصول أبدا إلى فتحة التغذية الخاصة برأس القطع.





DE Vorsicht bei langen Haaren!
EN Long hair can become entangled in cutting head!
FR Attention aux cheveux longs !
NL Pas op met lang haar!
IT Capelli lunghi possono entrare nella testa di taglio!
ES Tener cuidado con el cabello largo puede enredarse en el cabezal de corte!

SV Undvik långt hår i närheten av skärverket!
FI Varokaa pitkien hiusten joutumista teräpakkaan !
NO Vær forsiktig med langt hår i nærheten av skjæreverket!
PL Uwaga na długie włosy!
RU Избегайте попадания длинных волос в механизм аппарата!

HU Vigyázzon a hosszú hajra!
TR Uzun saçlara dikkat. Kesici kafalar tarafından içeri çekilebilir.

DA Undgå langt hår i nærheden af skæreværket
CS Dlouhé vlasy mohou být zachyceny a vtaženy do řezacího mechanismu!

PT O cabelo comprido pode ficar preso na cabeça de corte!
EL ΚΡΑΤΕΙΣΤΕ ΜΑΚΡΙΑ ΑΠΟ ΤΗΝ ΕΙΣΟΔΟ ΤΡΟΦΟΔΟΣΙΑΣ.

SL Pazite da dolgi lasje ne pridejo med rezalne nože!
SK Dajte pozor, aby sa do rezacej hlavy nedostali dlhé vlasy !

ET Pikad juuksed võivad lõikepeasse kinni jääda!

ZH 切勿让长头发接近刀头!

AR يجب الحذر من أن الماكينة قد تلتقط الشعر الطويل.



DE Vorsicht bei Krawatten und langen Kleidungsstücken!
EN Take care of ties and other loose pieces of clothing!
FR Attention au port de cravates et autres vêtements flottants !
NL Let op met stropdassen en andere losse kledingdelen!
IT Attenzione alle cravatte e altre parti sporgenti di stoffa!
ES Tener cuidado con las corbatas y todo tipo de prendas sueltas!

SV Var aktsam med slipsar och andra lösa delar av klädsen!
FI Varokaa solmiotanne ja muita pitkiä vaatekappaleitanne !

NO Vær forsiktig med slips og løse klesplagg!
PL Uwagaż na krawaty i inne luźne części garderoby!

RU Остерегайтесь попадания галстука и других частей одежды!

HU Vigyázzon a nyakkendőre és a logó ruházatra!

TR Lütfen Gravatt ve uzun giysi uzantılarına dikkat ediniz.

DA Undgå løse eller hængene klæder inærheden af skæreværket

CS Pozor na kravaty a volné součásti oděvu!

PT Cuidado com as gravatas ou outro tipo de roupa solta!

EL ΓΡΑΒΑΤΕΣ, ΚΡΕΜΑΣΤΑ ΡΟΥΧΑ ΚΑΙ ΚΟΣΜΗΜΑΤΑ.

SL Pazite na kravato ali druge dele obleke, da ne pridejo med rezalne nože!

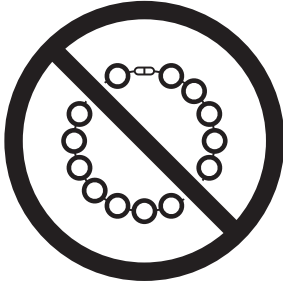
SK Dajte pozor, aby sa do rezacej hlavy nedostali krawaty resp. dlhé visiace predmety !

ET Olge ettevaatlik lipsude ja muude lahtiste riideesemetega!

ZH 小心领带和其它宽松衣物!

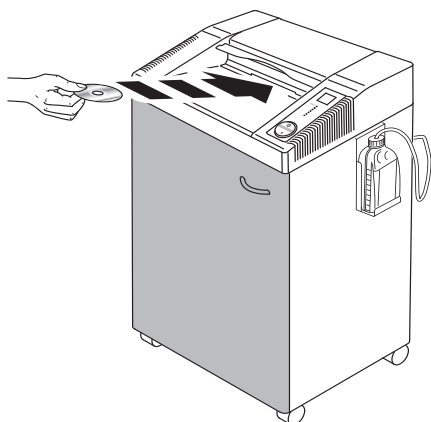
AR ينبغي توخي منتهى الحذر عند وجود أربطة العنق أو غيرها من قطع الملابس المتداخلة.



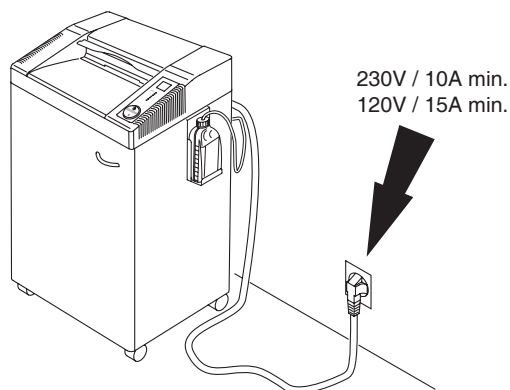


- DE** Vorsicht bei Schmuck!
EN Be careful of loose jewellery!
FR Attention au port de bijoux !
NL Let op met halskettingen en andere juwelen!
IT Attenzione ai gioielli!
ES Tener cuidado con las joyas!
SV Var aktsam med löst hängande smycken!
FI Varokaa korujen joutumista teräpakkaan!
NO Vær forsiktig med løsthengende smykker!
PL Ostrożnie z biżuterią!
RU Будьте осторожны с длинными свисающими украшениями!
HU Vigyázzon az ékszerekkel!
TR Mücevherlerinizin uzun parçalarına dikkat ediniz.
DA Undgå løse smykker i nærheden af skæreværket
CS Pozor na volné šperky!
PT Cuidado com os colares!
EL ΚΙΝΔΥΝΟΣ ΤΡΑΥΜΑΤΙΣΜΟΥ.
SL Pazite da nakit ne pade med rezalne nože!
SK Dajte pozor, aby sa dorezacej hlavy nedostali retiazky a podobné visiace predmety !
ET Olge ettevaatlik liikuvate ehetege!
ZH 注意所佩带饰物!
AR ينبغي توخي منتهى الحذر عند وجود سلاسل المجوهرات المتدلية و غيرها.

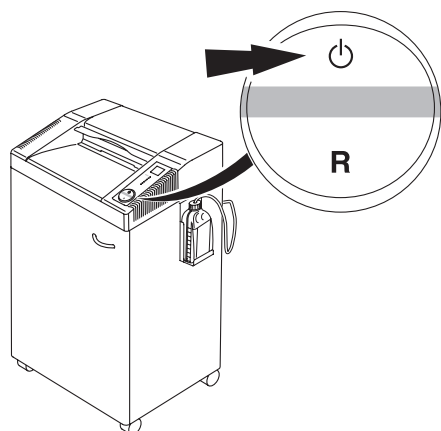
- Sicherheitshinweise • Safety precautions •
- Consignes de sécurité • Veiligheidsvoorschriften •
- Misure di Sicurezza • Normas de Seguridad •
- Säkerhetsföreskrifter •










- DE** Der Betrieb des Aktenvernichters darf nur bei geschlossener Tür möglich sein!
- EN** The door must be closed when operating the document shredder!
- FR** Le fonctionnement du destructeur ne doit être possible qu'en cas de porte fermée !
- NL** De papiervernietiger mag alleen functioneren bij gesloten deur.
- IT** Lo sportello deve essere chiuso quando la macchina è in funzione!
- ES** La puerta debe estar cerrada cuando la máquina esté en funcionamiento!
- SV** Dörren måste vara stängd när dokumentförstöraren är i drift!



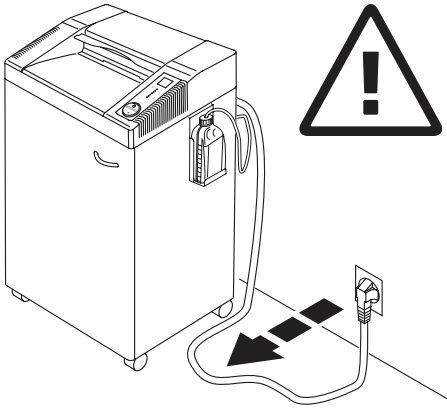
- DE** Freier Zugang zum Netzanschluß
- EN** Ensure free access to mains
- FR** Ménager un accès libre à la prise de courant
- NL** Zorg voor een vrije toegang bij het stopcontact
- IT** Assicurare libero accesso all'energia elettrica
- ES** Asegúrese de tener libre acceso al enchufe principal
- SV** Se till att nätanslutningen inte är blockerad



- DE** Autom. stand/by - Abschaltung nach einer Stunde, grüne Kontrollleuchte  erlischt.
- EN** Automatic standby that switches off after 1 hour. Green LED  control light is off.
- FR** Mise en veille automatique, arrêt total après une heure, le voyant vert  s'éteint.
- NL** Automatische standby schakelt naar 1 uur uit. Groene LED controlelampje  is uit.
- IT** Standby automatico che si spegne dopo un'ora. Led verde luce di controllo  è spento.
- ES** Modo de espera automático que se apaga tras una hora. El indicador LED verde se apaga .
- SV** Automatiskt "standby"-läge som stängs av efter 1 timme. Grön diod  när kontrollampan är avstängd.

- Sicherheitshinweise • Safety precautions •
- Consignes de sécurité • Veiligheidsvoorschriften •
- Misure di Sicurezza • Normas de Seguridad •
- Säkerhetsföreskrifter •

IDEAL



DE Bei der Reinigung Netzstecker ziehen!
Keine eigenständige Reparatur des Aktenvernichters vornehmen!
 (Siehe Seite 33).

EN Remove the plug before cleaning the machine!

Do not perform any repairs on the document shredder! (See page 33).

FR Débrancher la prise de courant en cas d'entretien ! **Ne pas entreprendre personnellement de réparation du destructeur !** (voir en page 33).

NL Bij reiniging de steker uit de wandcontactdoos halen.

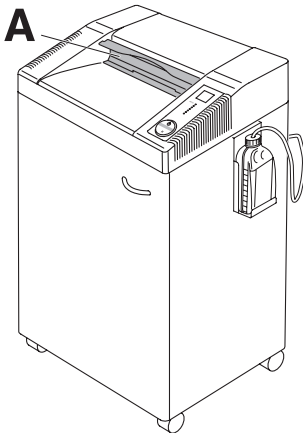
De papiervernietiger niet zelf repareren. (zie pagina 33).

IT Rimuovere la presa di corrente prima di pulire la macchina.

Non intervenire in caso di anomalia. (Vedi pagina 33).

ES Quite la clavija antes de limpiar la máquina. **No lleve a cabo ninguna reparación sobre la máquina destructora.** (véase pág. 33).

SV Dra ut kontakten innan maskinen rengöres. **Utför inga reparationer på dokumentförstöraren.** (Se sid 33).



DE Maschine darf ohne Sicherheitsklappe (**A**) nicht betrieben werden!

EN Do not operate the machine without the safety flap (**A**).

FR Ne pas utiliser la machine sans son volet de sécurité (**A**).

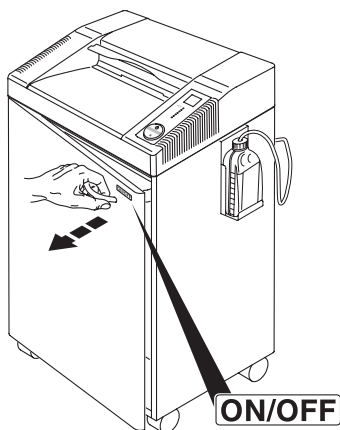
NL De machine mag zonder veiligheidsklep niet gebruikt worden (**A**).

IT Non utilizzare la macchina senza la pateletta di sicurezza (**A**) (Safety Flap)!

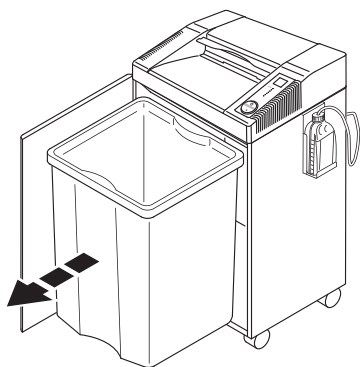
ES ¡No usar la máquina sin la tapa de seguridad (**A**)!

SV Använd inte maskinen utan säkerhetsluckan (**A**).

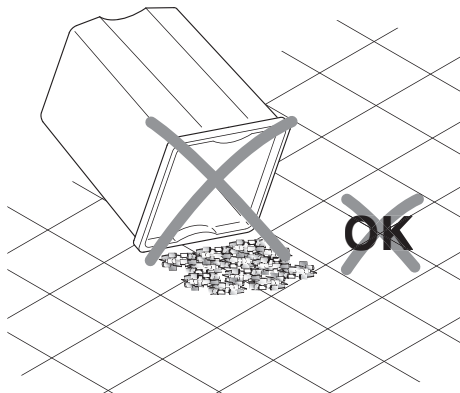
- Sicherheitshinweise • Safety precautions
- Consignes de sécurité • Veiligheidsvoorschriften
- Misure di Sicurezza • Normas de Seguridad
- Säkerhetsföreskrifter

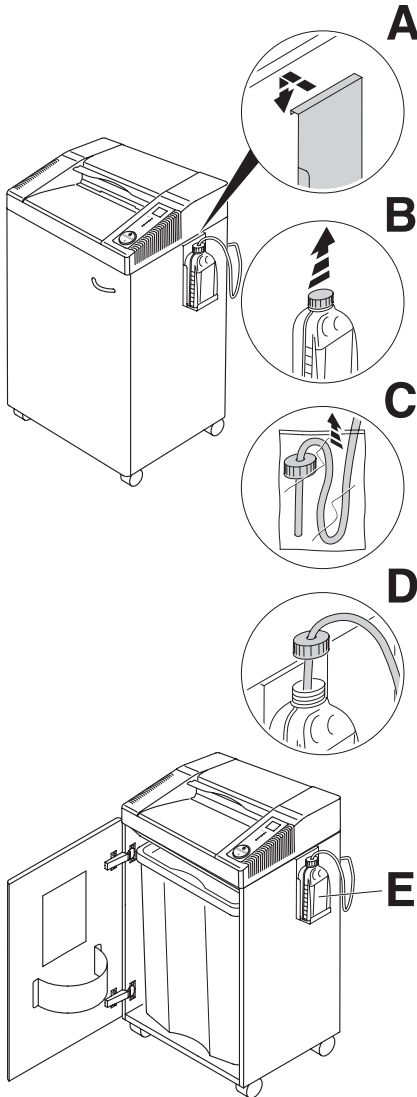


- DE** ON/OFF → Schnellstop → Türe öffnen!
EN ON/OFF → Quick stop → Open the door!
FR ON/OFF → Arrêt rapide → Ouvrir la porte!
NL ON/OFF → Nood → Open de deur!
IT ON/OFF → Stop veloce → Aprire lo sportello!
ES ON/OFF → Parada rápida → Abra la puerta!
SV ON/OFF → Snabbstopp → Öppna dörren!



- DE** Vernichtetes CD/DVD Material nicht auf den Fußboden leeren, **Rutschgefahr!**
EN Destroyed CD/DVD material must not be emptied onto the floor. **Danger of slipping!**
FR Ne pas renverser au sol les débris de CD ou DVD détruits. **Danger de dérapage !**
NL Vernietigd CD/DVD materiaal mag men niet op de vloer ledigen. **Gevaar om uit te glijden.**
IT Il materiale distrutto non va lasciato a terra. **RISCHIO DI SCIVOLAMENTO!**
ES No vaciar los CDs/DVDs destruidos en el suelo. **¡Peligro de resbalar!**
SV ON/OFF Snabbstopp – Öppna dörren Förstörda CD/DVS får ej tömmas på golvet. **Halkvarning!**





DE Ölbehälter installieren:

- Halterung für Ölbehälter aus Unterschrank holen und seitlich am Unterschrank einhängen (A).
- Deckel vom Ölbehälter entfernen (B).
- Plastikbeutel am Ölschlauch entfernen (C).
- Ölschlauch in Ölbehälter einführen und Ölbehälter verschrauben (D).
- Der Ölbehälter hat eine Füllstandsanzeige (E).

EN Installing the oiler:

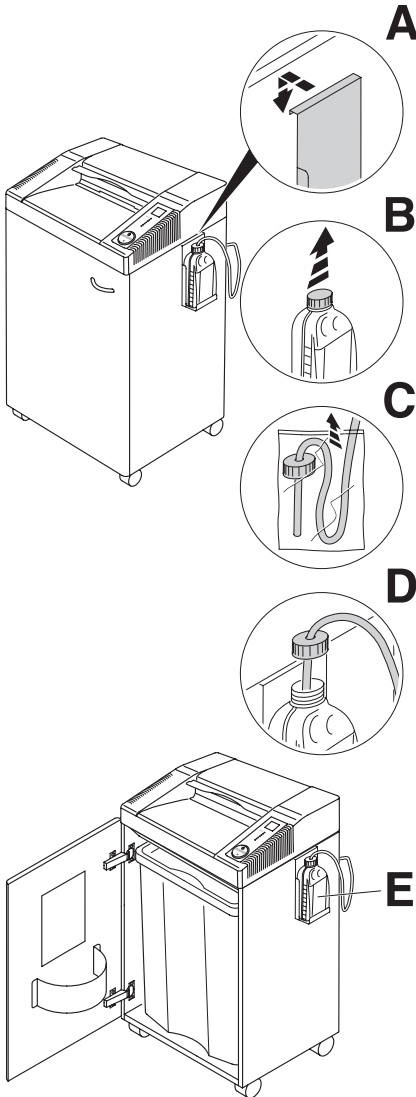
- take the oiler holder out of the cabinet and hook it into the side of the cabinet (A).
- remove the lid from the oiler (B).
- Remove the plastic bag from the oil tube (C).
- put the oil tube into the oiler and screw on (D).
- The oil bottle has a fill level indication (E)

FR Installation du récipient d'huile :

- Retirer le système de fixation du récipient du coffre et l'accrocher sur le côté du meuble (A).
- Enlever le couvercle du récipient (B).
- Retirer le sac plastique du tuyau (C).
- Introduire le tuyau dans le récipient et fermer le récipient (D).
- Niveau de remplissage indiqué sur le récipient (E).

NL Oliereservoir installeren :

- Neem de houder van het oliereservoir uit de onderkast en hang deze aan de zijkant van de onderkast (A).
- Verwijder het deksel van het oliereservoir (B).
- Verwijder de plastic zak van de olieflacon (C)
- Doe de olieslang in het oliereservoir en schroef vast (D).
- De olieflacon heeft een vulniveauindicatie (E).



IT Installare l'oliatore:

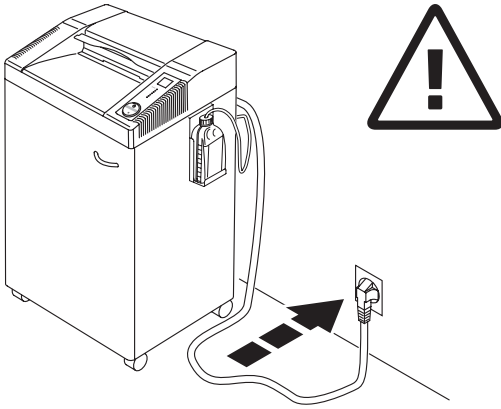
- Estrarre l'oliatore dal mobiletto ed appenderlo a lato (A).
- Togliere il tappo dall'oliatore (B).
- Rimuovere il tubo dell'olio dal sacchetto in plastica (C).
- Inserire il tubo dell'olio nell'oliatore e avvitarlo (D).
- La bottiglia dell'olio ha un indicatore di livello (E).

ES Instalación del depósito lubricante:

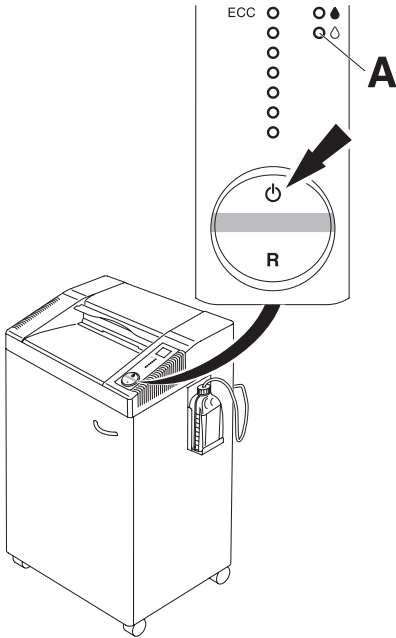
- saque el soporte del depósito lubricante fuera del contenedor con ruedas y fíjelo al lateral del mismo (A).
- Retire el tapón del depósito (B).
- Retirar la bolsa de plástico del tubo de aceite. (C).
- Coloque el tubo en el depósito de lubricado y atornille a presión (D).
- La botella de aceite tiene un Fullstandsanzeige (E).

SV Installation av oljebehållaren:

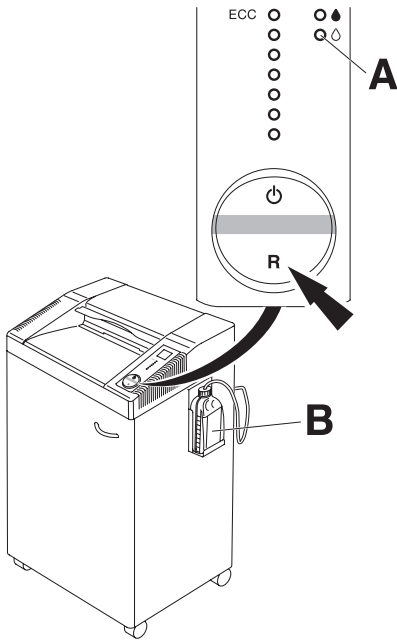
- tag ut behållaren från skåpet och haka fast den i sidan på skåpet (A)
- tag bort locket (B).
- Avlägsna plastpåsen från oljeslangen (C).
- sätt in oljeflaskan i behållaren och skruva fast (D).
- oljeflaskan har nivåmätare (E).



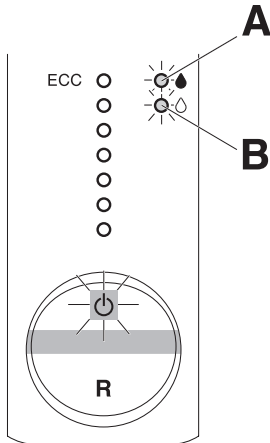
- DE** Türe schließen, Stecker in Steckdose.
EN Close the door. Plug into the wall socket.
FR Fermer la porte. Brancher le câble d'alimentation au secteur.
NL Sluit de deur. Steek de stekker in het stopcontact.
IT Chiudere lo sportello. Inserire la spina nella presa.
ES Cerrar la puerta. Conecte la máquina a un enchufe de pared.
SV Stäng dörren. Anslut väggkontakten.



- DE** Beim erstmaligen Betrieb startet die Ölpumpe von selbst:
- Schalter drücken nach ca. 15 sec. erlischt rot blinkende LED (A)
- EN** When using for the first time the oil pump starts automatically:
- press after approx. 15 seconds and red blinking LED (A) disappears.
- FR** Lors de la 1ère utilisation, la pompe à huile se met en route automatiquement :
- appuyer sur la touche après une quinzaine de secondes la led rouge (A) clignotante s'éteint.
- NL** Bij het eerste gebruik start de oliepomp uit zichzelf.
- Druk op na ca. 15 seconden en het LEDlampje (A) gaat uit.
- IT** Quando si accende per la prima volta la pompa dell'olio parte automaticamente.
- Premere dopo circa 15 secondi e il LED lampeggiante rosso (A) scomparirà.
- ES** Cuando se utilize por primera vez, la bomba de aceite se pondrá en marcha automáticamente.
- pulsar al cabo de aprox. 15 segundos y el LED rojo parpadeando (A) desaparecerá.
- SV** När maskinen används för första gången startar oljepumpen automatiskt:
- Efter ca 15 sekunder tryck och den blinkande symbolen (A) slutar lysa.



- DE** Wenn der Ölbehälter (B) gewechselt wurde:
 • auf Schalter "R" drücken, solange bis LED △ (A) nicht mehr rot blinkt.
- EN** When the oil bottle (B) is changed:
 • Press the rocker switch "R" until the LED △ (A) no longer blinks red.
- FR** Lorsque le récipient d'huile (B) a été changé :
 • Appuyer sur la touche "R" jusqu'à ce que la LED rouge △ (A) ne clignote plus.
- NL** Als het oliereservoir (B) is verwisseld:
 • op "R" schakelaar drukken totdat LED △ (A) niet meer rood oplicht.
- IT** Quando si cambia la bottiglia d'olio (B).
 • Premere "R" fino a che il LED △ (A) non lampeggia piu' la luce rossa.
- ES** Cuando se cambie la botella de aceite (B):
 • presionar "R" hasta que deje de parpadear en rojo el indicador LED △ (A).
- SV** När oljebehållaren (B) är utbytt:
 • tryck "R" till dess att △ (A) inte längre blinkar rött.



DE Blinkt LED ♠ (A):

- die Schneidwalzen werden automatisch geölt.

Blinkt LED △ (B):

- Ölbehälter leer

EN Flashing LED ♠ (A):

- cutting shafts are automatically oiled.

Flashing LED △ (B):

- Oil bottle is empty.

FR La LED ♠ (A): clignote :

- les arbres de couteaux sont huilés automatiquement

La LED △ (B): clignote :

- récipient d'huile vide.

NL LED Licht op ♠ (A):

- de snijmessen worden automatisch geolied.

LED Licht op △ (B):

- Oliereservoir is leeg.

IT LED ♠ lampeggiante (A):

- Alberi di taglio sono oliati automaticamente.

LED △ lampeggiante (B):

- La bottiglia dell'olio e' vuota.

ES Indicador LED ♠ parpadeando (A):

- El bloque triturador se está lubricando automáticamente.

Indicador LED △ parpadeando (B):

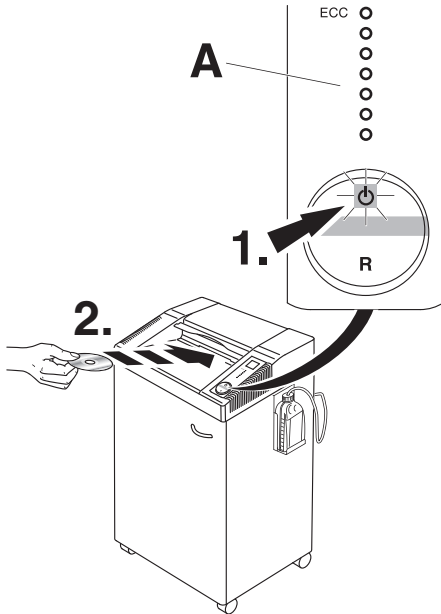
- La botella de aceite está vacía.



SV Blinkande diod ♠ (A):

- skärvalsarna oljas automatiskt



Blinkande diod △ (B):

- oljeflaskan är tom.




- DE** Schalter  drücken (1.) : grünes Licht leuchtet, Maschine betriebsbereit.
- Autom. Anlauf bei CD/DVD Zufuhr (2.).
 - **CD's/DVDs nur einzeln in Zuführschlitz einschieben**
- Autom. stand/by - Abschaltung nach einer Stunde, grüne Kontrollleuchte  erlischt.

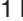
Hinweis: IDEAL 0201 OMD hat eine ECC- Anzeige (Electronic Capacity Control) zur Leistungsanzeige beim Vernichten von CD's/DVDs (A). Wenn die Maschine auf "standby" ist, kann der Dauerlauf eingeschaltet werden.

- Schalter  solange drücken bis Maschine läuft.
- Dauerlauf beenden
- Schalter  drücken

Diese Maschine ist nur zum Vernichten von CD's/DVDs geeignet. Kein Papier vernichten !



- EN** Press the rocker switch  (1.) : green light is on, the machine is now ready for operation.

- Starts automatically when CD/DVD is inserted (2.).
- **Feed only one CD's/DVDs at a time into the opening!**

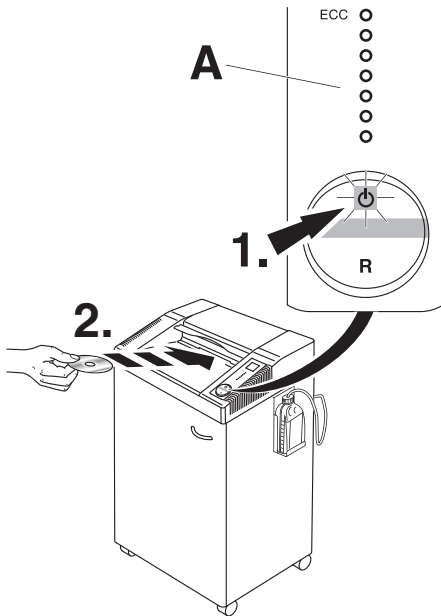
Automatic standby that switches off after 1 hour. Green LED  control light is off.

Note: IDEAL 0201 OMD has an ECC- Display (Electronic Capacity Control) which indicates the used sheet capacity during shredding process (A).

When the machine is switched "standby" continuous operation can be switched on.

- Press  until the machine starts
- To switch off the continuous operation
- press 

This machine is to be used for CD's or DVDs only, not paper !



FR Appuyer sur la touche . Le voyant vert indique que la machine est prête à fonctionner.

- Mise en route automatique lors de l'introduction du CD/DVD (2.).
- **N'introduire qu'un seul CD ou DVD à la fois !**

Mise en veille automatique, arrêt total après une heure, le voyant vert s'éteint . **Note : le modèle IDEAL 0201 OMD dispose d'un contrôle de capacité électronique (ECC)** indiquant la capacité lors de la destruction du CD/DVD (A).

Lorsque la machine est en "stand-by" la marche continue peut être activée.

- Appuyer sur la touche jusqu'au démarrage du destructeur.
- Arrêt de la marche continue
- Ré-appuyer sur la touche .

Ce destructeur est conçu uniquement pour la destruction de CD et DVD, pas pour le papier !

NL Schakelaar indrukken (1.) : groen licht gaat aan, machine is bedrijfsklaar.

- Start automatisch zodra CD/DVD wordt ingevoerd (2.).
- **Gelieve slechts 1 CD/DVD per keer in de opening in te voeren.**

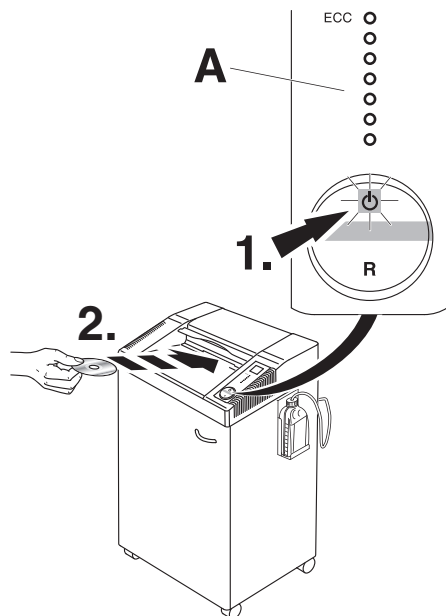
Automatische standby schakelt naar 1 uur uit. Groene LED controlelampje is uit.


Opmerking : IDEAL 0201 OMD heeft een ECC-display (Electronische Capaciteitscontrole) welke de gebruikte velcapaciteit gedurende het vernietigingsproces weergeeft (A).

Om de continue werking van de machine in te schakelen dient men het volgende te doen:


- Druk op de knop tot de machine aanstaat.
- Druk op dezelfde knop om de continue werking weer uit te schakelen.

Deze machine dient om CD's of DVD's te vernietigen en dient niet voor papier.





IT Premere tasto  (1.). La luce verde indica pronto per l'uso.

- Parte automaticamente quando la CD/DVD viene inserita. (2.).
- **Inserire solo un CD/DVD nell'apertura!**


Standby automatico che si spegne dopo un'ora. Led verde luce di controllo  è spento.

Indicazione: IDEAL 0201 OMD ha un controllo di capacità elettronica, indica la capacità dei CD's/DVDs utilizzati durante il taglio (A).


Quando la macchina è spenta, l'operatività in continuo può essere attivata

- Tener premuto  fino all'avvio della macchina.
- Premere  per disabilitare l'operazione in continuo.

La macchina è nata per distruggere solo CD/DVD non carta!


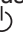
ES Presionar botón  (1.) a luz verde indica que está listo para funcionar.

- Inicio automático con el indicador en verde en caso de inserción de CD/DVD (2.).
- **Introducir los CDs/DVDs individualmente en la abertura.**

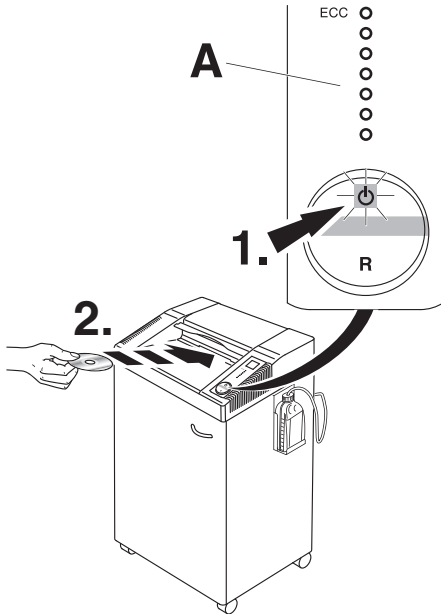
Modo de espera automático que se apaga tras una hora. El indicador LED verde se apaga .





Nota: El modelo IDEAL 0201 OMD está dotado del sistema ECC (control electrónico de capacidad) que indica la capacidad en hojas todavía disponible, para optimizar el proceso de destrucción (A).

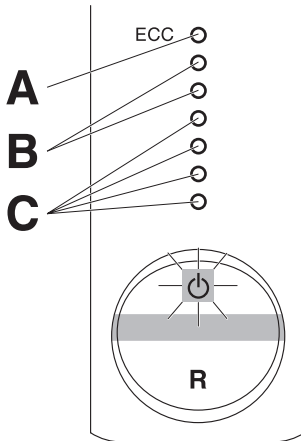
Quando la máquina está apagada puede conectarse el uso continuo.

- Mantener pulsada la tecla  hasta que la máquina empiece a funcionar.
- Para apagar el uso continuo pulsar la tecla .

¡Esta destructora está destinada única y exclusivamente a la destrucción de CDs y/o DVDs, no de pape!



- SV** Tryck på knappen  (1.). Grönt ljus visar "klar att använda"
- startar automatiskt när CD/DVD förs in (2.).
 - **Mata endast en CD/DVD åt gången!**
- Automatiskt "standby"-läge som stängs av efter 1 timme. Grön diod  när kontrollampan är avstängd.
- OBS! IDEAL 0201 OMD har en ECC-förklaring (Electronic Capacity Control)** som visar hur många ark som förstörts (A).
- När maskinen stängs av kan kontinuerlig drift sättas igång.
- Tryck på  till dess maskinen startar.
 - För att stänga av,
 - tryck  igen.
- Denna maskin skall endast användas för CD/DVD, inte papper.**



DE LED leuchtet rot (A).

Autom. Stopp bei zu viel CD'S/DVDs, autom. Rücklauf bei CD'S/DVDs - Stau.

LED leuchtet gelb (B).

Maximale Kapazitätsauslastung während dem Vernichten der CD'S/DVDs

LED leuchtet grün (C).

Normale Kapazitätsauslastung während dem Vernichten der CD'S/DVDs

EN LED shows red (A).

Stops automatically if too much CD's/ DVDs is inserted. Automatic reverse if CD'S/DVDs.

LED shows yellow (B).

Maximum sheet capacity during shredding process.

LED leuchtet green (C).

Normal sheet capacity during shredding process.

FR La LED rouge (A) est allumée.

Arrêt automatique en cas de surépaisseur, retour automatique en cas de bourrage.

La LED jaune (B) est allumée.

Capacité de destruction maximum atteinte.

La LED verte (C) est allumée.

Capacité de destruction optimale

NL LED licht rood op (A)

Automatische Stop bij teveel CD's/DVDs, automatische terugloop bij vastlopen van CD'S/DVDs.

LED licht geel op (B)

Maximale velcapaciteit tijdens het vernietigingsproces.

LED licht groen op (C)

Normale velcapaciteit tijdens het vernietigingsproces.

IT LED è rosso (A)

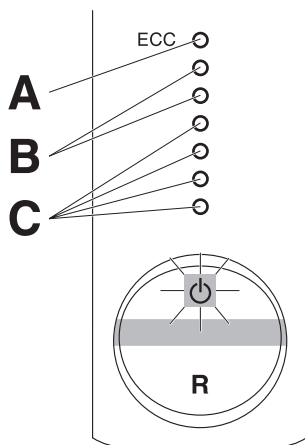
Arresto automatico in caso inserimento di troppi CD's/DVDs. Reverse automatico.

LED è giallo (B)

Capacità massima di CD'S/DVDs durante il processo di taglio.

Led verde (C)

Capacità di CD'S/DVDs normale durante il processo di taglio.



ES Indicador LED en rojo (A).

Paro automático en caso de exceso de CD's/DVDs introducido. Marcha atrás automática.

Indicador LED en amarillo (B).

Se está utilizando la capacidad máxima de alimentación.

Indicador LED en verde (C).

Se está utilizando la capacidad normal.

SV Diod visar rött (A).

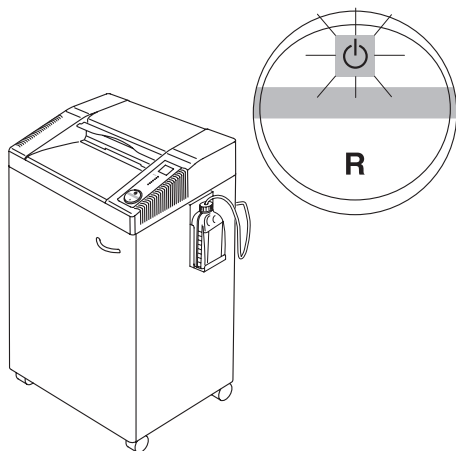
Stannar automatiskt om för mycket CD's/DVD förs in. Automatisk back om.

Dioden lyser gul (B).

Max antal ark under förstörelseprocessen.

Diod visar grönt (C).

Normal arkkapacitet under förstörelseprocessen.



DE Automatischer Stopp wenn CDs/DVDs vernichtet sind

EN Stops automatically when no further CDs/DVDs is inserted

FR Arrêt automatique après le passage des CDs/DVDs

NL Stopt automatisch zodra het CDs/DVDs is vernietigd

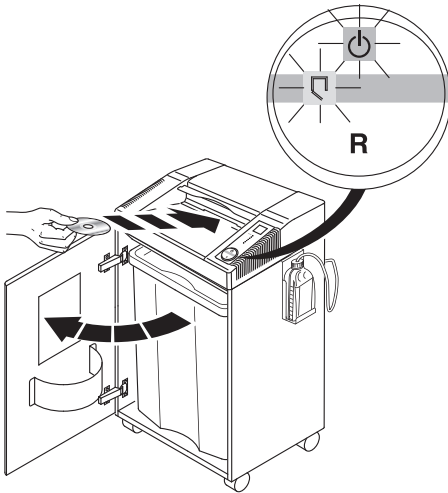
IT Si arresta automaticamente quando non viene inserita la CDs/DVDs















ES Se para automaticamente cuando acaba de destruir el CDs/DVDs

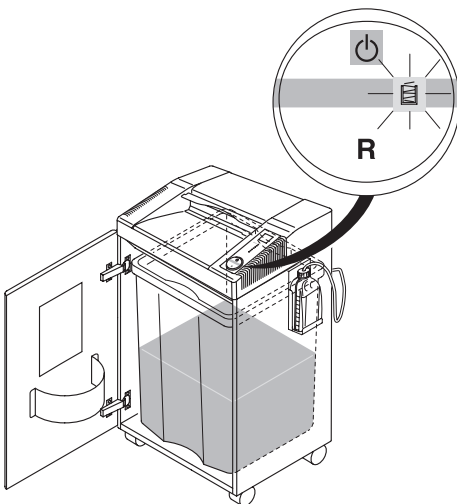
SV Stannar automatiskt när inget CDs/DVDs matas in.





- Bedienung • Operation • Utilisation • Bedienung •
- Istruzioni per l'uso • Funcionamiento •
- Handhavande •

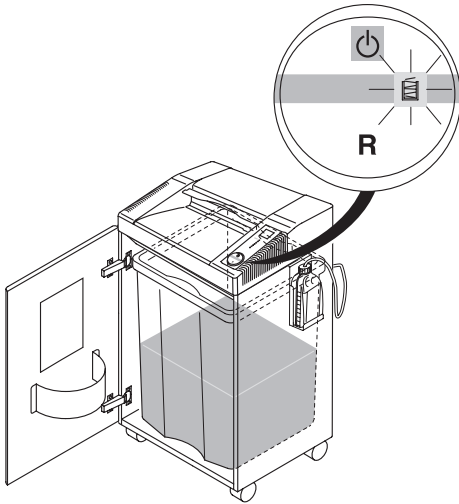
IDEAL






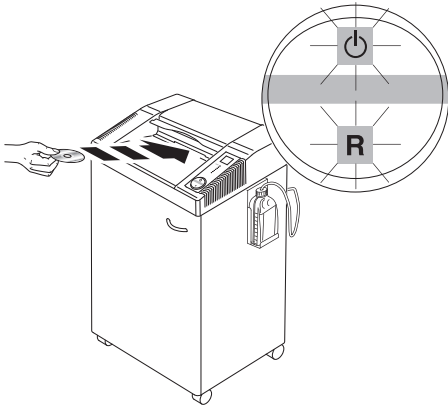
- DE** Autom. Stopp bei geöffneter Tür.
(Symbol  und  blinken abwechselnd).
- EN** Stops automatically when door is opened
Symbols  and  flash alternatively.
- FR** Arrêt automatique en cas de porte ouverte. Les symboles  et  clignotent alternativement.
- NL** Stopt automatisch als deur wordt geopend.
(Symbool  en  knipperen afwisselend)
- IT** Si arresta automaticamente quando lo sportello è aperto.
Il simbolo  e  lampeggia alternatamente.
- ES** Se para automáticamente cuando la puerta está abierta.
Los símbolos  y  parpadean alternativamente.
- SV** Stannar automatiskt när dörren öppnas.
Symbolerna  och  blinkar växelvis.



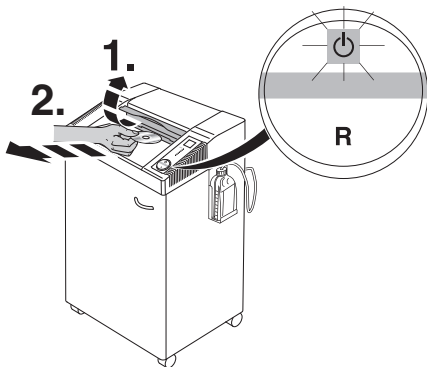
- DE** Autom. Stopp bei ausreichend gefülltem Behälter. Symbol  "Sack-voll" - Anzeige leuchtet.
(Halb voll, wegen Gewicht, anderfalls ist der Behälter schwer transportierbar).
Auffangbehälter entleeren.
- EN** Stops automatically when plastic bag is full enough (half full, because of weight, otherwise it is too heavy to be transported!)
The "bag full" indicator  lights.
Empty the container.
- FR** Arrêt automatique lorsque le réceptacle est suffisamment rempli.
Le témoin "sac plein"  s'allume (lorsque le caisson est rempli à moitié à cause du poids, car sinon difficilement transportable).
Vider le récipient.
- NL** Stopt automatisch wanneer de opvangbak vol is. (in realiteit wanneer hij halfvol is, anders is het gewicht te zwaar om de machine veilig te transporteren)
De "opvangbak vol"  indicator licht op.
Nu kan u de opvangbak leegmaken.



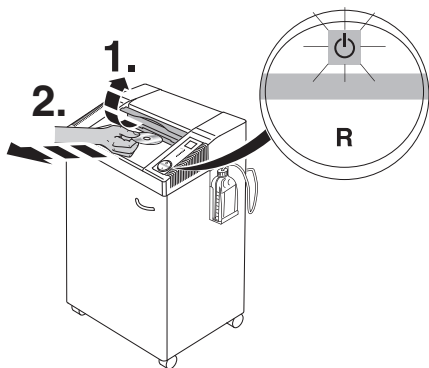
- IT** Stop automatico a contenitore sufficientemente pieno (pieno a metà, altrimenti sarebbe troppo pesante per essere trasportato)
L'indicatore "sacchetto pieno"  si illumina: svuotare il contenitore.
- ES** Paro automático cuando el contenedor está suficientemente lleno (medio lleno debido al peso, si no pesaría demasiado para moverlo).
El indicador "bolsa llena"  se enciende. Vaciar el contenedor.
- SV** Stannar automatisk när behållaren är tillräckligt full (endast halvfull då det annars skulle bli för tungt att transportera).
"Säcken full"  indikeras med (the symbol) Töm behållaren.







- DE** Autom. Stopp bei zu viel CD'S/DVDs
Autom. Rücklauf bei Stau.
(Symbol "Ein/Aus" blinkt).
- EN** Stops automatically if too much CD's/
DVDs is inserted. Automatic reverse if
paper jams (Symbol "ON/OFF" flashes).
- FR** Arrêt automatique lors de l'introduction
d'une liasse trop épaisse. Marche arrière
automatique en cas de surépaisseur.
Le symbole "ON/OFF" clignote.
- NL** Bij invoer van teveel CD's/DVDs stopt de
machine automatisch en retourneert.
(Symbool "Aan/Uit" knippert).
- IT** La macchina si ferma automaticamente
se si inserisce troppa CD's/DVDs.
Inversione automatica in caso di blocco.
(Il simbolo "ON/OFF" lampeggia)
- ES** Se para automáticamente si se
introduce demasiado CD's/DVDs.
Retroceso automático en caso de atasco
de papel. (Parpadea el símbolo
"encendido/apagado")
- SV** Stannar automatiskt om för mycket
CD's/DVD matas in samtidigt. Backar
automatiskt vid papperskvadd.
(symbol "ON/OFF" blinkljus).



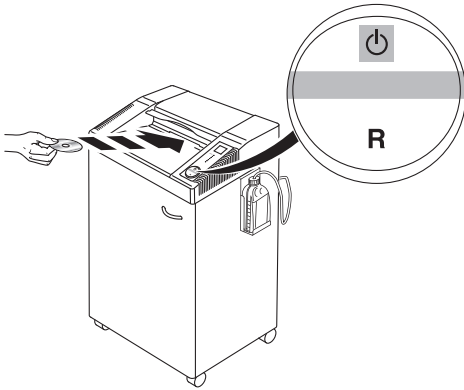
- DE** Wenn erforderlich bei Stau,
Sicherheitsklappe öffnen (1.)
CD/DVD entnehmen (2.)
Betriebsbereitschaft wiederherstellen.
Wipp-Taster drücken, weniger CD/
DVD zuführen.
- EN** If required: (Jam)
Open the safety flap (1.)
Remove CD/DVD (2.)
Reset by pressing the rocker switch .
- FR** Si nécessaire (en cas de bourrage)
ouvrir le volet de sécurité (1.)
Retirer le CD ou DVD.
Remettre en route en appuyant sur la
touche .



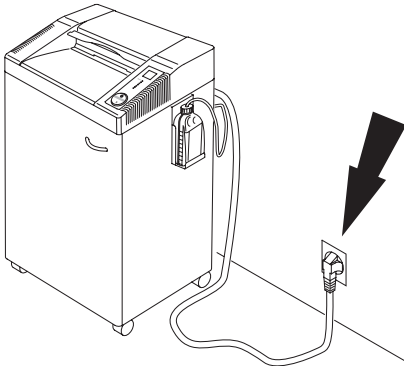
- NL** Indien nodig: (storing)
Open de veiligheidsklep (1.)
Verwijder CD/DVD (2.).
Reset door de  knop in te drukken
Voer de CD/DVD opnieuw in.
- IT** Se richiesto: (inceppamento)
Alzare la protezione di sicurezza (1.)
Rimuovere il CD/DVD (2.)
Ripristinare aprendo il pulsante .
- ES** Si es necesario en caso de un atasco:
Abrir la tapa de seguridad (1.)
Retirar CD/DVD (2.)
Volver a encender la máquina pulsando
el botón  multifunción
Volver a introducir el CD/DVD
- SV** Vid behov (papperskvadd)
Öppna säkerhetsklaffen (1.)
Ta bort CD/DVD (2.)
Starta om genom att trycka 
vipparmsswitchen, mata CD/DVD igen.

- Mögliche Störungen • Possible malfunctions •
- Incidents éventuels • Mogelijke storingen •
- Possibile malfunzionamento • Posibles fallos de funcionamiento •
- Möjliga drifts störningar •

IDEAL

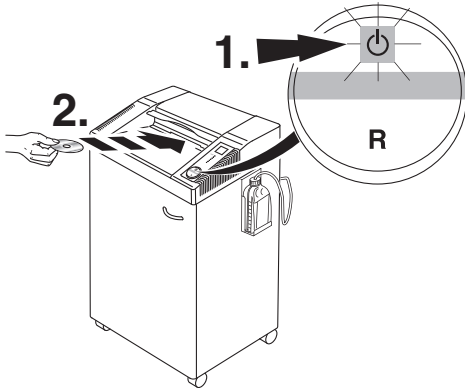









- DE** Maschine läuft nicht an
- EN** Machine will not start
- FR** Le destructeur ne se met pas en marche
- NL** Machine start niet
- IT** La macchina non parte
- ES** La máquina no funciona
- SV** Maskinen startar inte



- DE** Netzstecker eingesteckt?
- EN** Is the machine plugged in?
- FR** Prise de courant branchée?
- NL** Zit de stekker in de contactdoos?
- IT** La macchina è collegata alla presa di corrente?
- ES** ¿La máquina está enchufada?
- SV** Är maskinen ansluten?

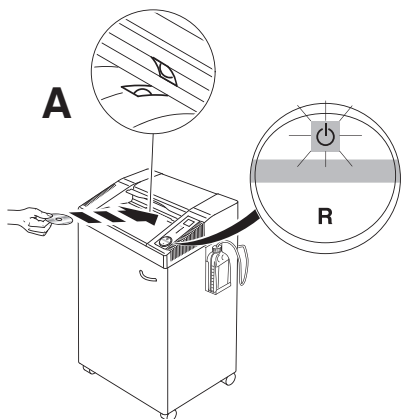
- Mögliche Störungen • Possible malfunctions •
- Incidents éventuels • Mogelijke storingen •
- Possibile malfunzionamento • Posibles fallos de funcionamiento •
- Möjliga driftsstörningar •



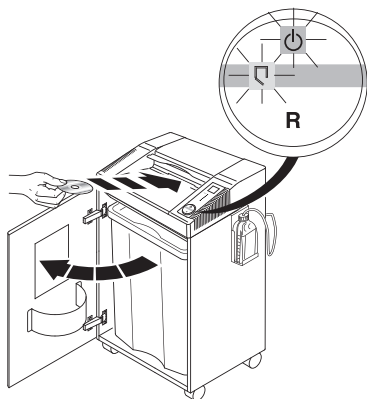
- DE** Schalter  gedrückt ? Leuchtet der Schalter grün? (1.). **CD's/DVDs einzeln in Zuführschlitz einführen (2.)**
- EN** Is the rocker switch  pressed? The green light rocker switch is ON? (1.). **Feed only one CD's/DVDs at a time into the opening! (2.)**
- FR** La commande multi-fonctions à basculer est sur  ? Le voyant vert est allumé ? (1.). **N'introduire qu'un seul CD ou DVD à la fois ! (2.)**
- NL** Wipschakelaar  ingedrukt? Brandt de wipschakelaar groen? (1.). **Gelieve slechts 1 CD/DVD per keer in de opening in te voeren. (2.)**
- IT** L'interruttore  è acceso? La spia verde dell'interruttore è accesa? (1.). **Inserire solo un CD/DVD nell'apertura! (2.)**
- ES** ¿El botón basculante está pulsado  ? ¿La luz verde está encendida? (1.). **Introducir los CDs/DVDs individualmente en la abertura.(2.)**
- SV** Är vippströmbrytaren  nedtryckt? Lyser den gröna lampan? (1.). **Mata endast en CD/DVD åt gången! (2.)**

- Mögliche Störungen • Possible malfunctions •
- Incidents éventuels • Mogelijke storingen •
- Possibile malfunzionamento • Posibles fallos de funcionamiento •
- Möjliga drifts störningar •

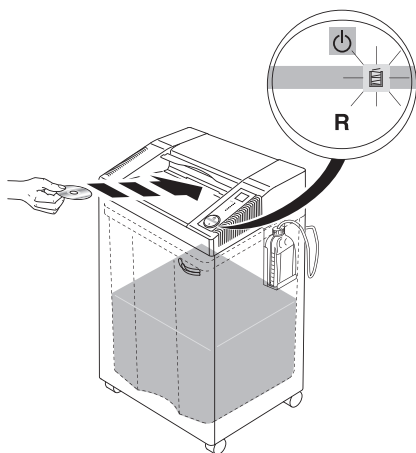
IDEAL



- DE** CD/DVD mittig eingeführt?
(Lichtschranke) (A)
- EN** Feed the CD/DVD into the centre of the
feed opening? (photo cell) (A)
- FR** Introduire les CD/DVD au milieu de
l'ouverture? (cellule) (A)
- NL** CD/DVD in het midden van opening
invoeren? (Lichtcel) (A)
- IT** Alimentare la CD/DVD nel centro dell'
apertura di alimentazione?
(fotocellula) (A)
- ES** ¿Inserte el CD/DVD en medio de
la abertura de alimentación? (Célula
fotoeléctrica) (A)
- SV** Mata CD/DVD i mitten på intaget
(fotocell) (A)

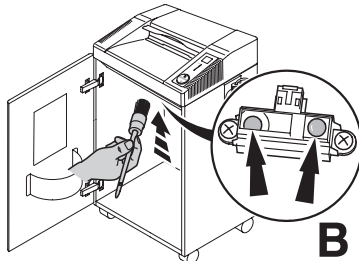
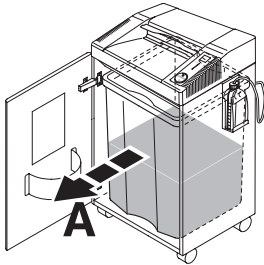
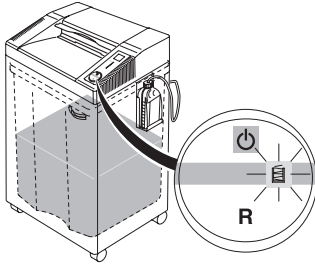









- DE** Türe auf?
- EN** Door open?
- FR** La porte est-elle ouverte?
- NL** Deur open?
- IT** Sportello aperto?
- ES** ¿La puerta está abierta?
- SV** Öppen dörr?



- DE** Auffangbehälter halb voll?
- EN** Is the Container half full?
- FR** Le coffre est-il à moitié plein?
- NL** Opvangbak semi-vol?
- IT** Contenitore mezzo pieno?
- ES** ¿Recepáculo a mitad llena?
- SV** Behållare halv full? full? ½ full?

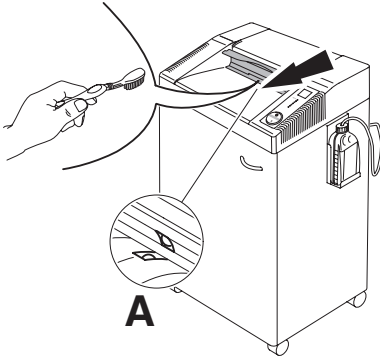
- Mögliche Störungen • Possible malfunctions •
- Incidents éventuels • Mogelijke storingen •
- Possibile malfunzionamento • Posibles fallos de funcionamiento •
- Möjliga drifts störningar •




- DE** "Behälter-voll"- Anzeige  leuchtet, Behälter ist nicht halb voll.
- Auffangbehälter entfernen (**A**)
 - Füllstandssensor (**B**) mit Pinsel säubern.
- EN** "Container" indicator  illuminates but bag is not half full.
- Remove container (**A**)
 - Clean the level sensor with a brush (**B**).
- FR** Le voyant réceptacle plein s'allume , alors que le réceptacle n'est pas plein.
- Enlever le réceptacle (**A**).
 - Nettoyer le senseur pour „réceptacle plein“ à l'aide d'un pinceau (**B**).
- NL** Lampje van "Opvangbak-VOL" brandt , maar de Opvangbak is semi-vol.
- Opvangbak verwijderen (**A**).
 - Reinig de sensor van de volindicator met een borsteltje (**B**)
- IT** "Cestino pieno" ; la spia si illumina ma il cestino non é mezzo pieno .
- Togliere il cestino (**A**).
 - Pulire con un penello il sensore (**B**).
- ES** Se enciende el indicador de "papelera llena" pero la papelera no está llena, a mitad .
- Quite la papelera (**A**).
 - Limpie el sensor "papelera llena" con un cepillo (**B**).
- SV** Indikering för att papperskorgen är halv full lyser  trots att papperskorgen inte är halv full.
- Tag bort papperskorgen (**A**)
 - Rengör nivåsensorn med en borste (**B**).

- Mögliche Störungen • Possible malfunctions •
- Incidents éventuels • Mogelijke storingen •
- Possibile malfunzionamento • Posibles fallos de funcionamiento •
- Möjliga driftsstörningar •


IDEAL



DE Maschine schaltet nicht ab.


Netzstecker ziehen. Lichtschranke (A) mit schmalen Pinsel oder Q-tip säubern. Bei Dauerlauf, Schalter  drücken.

EN Machine will not stop.


Unplug from the main. Clean the photo cell (A) with a small brush or Q-tip with a small brush or Q-tip. By continuous operation press  switch off.

FR Le destructeur ne s'arrête plus:


Débrancher le destructeur. Dépoussiérer la cellule (A) à l'aide d'un petit pinceau ou Q-tip.

Arrêt de la marche continue
Ré-appuyer sur la touche .


NL Machine stopt niet.

Verwijder de stekker. Lichtcel (A) met smal kwastje schoonmaken of Q-tip. Druk op de  knop om de continue werking weer uit te schakelen.


IT La macchina non si ferma.

Togliere la spina. Pulite la fotocellula (A) con una piccola spazzola Q-tip. Premere  per disabilitare l'operazione in continuo.

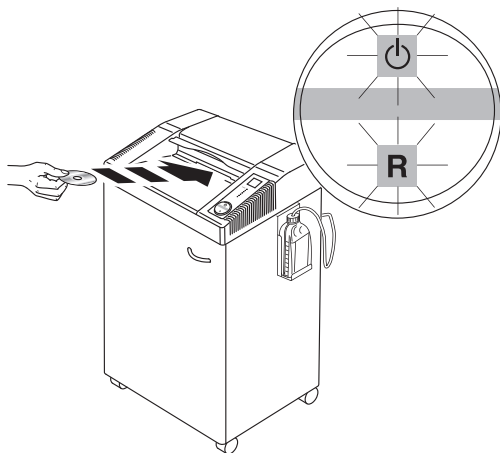
ES La máquina no parará.

Desconecte el enchufe de la toma. Limpie la célula fotoeléctrica (A) con un estrecho cepillo o Q-tip. Para apagar el uso continuo, pulsar la tecla .

SV Maskinen stannar inte



Ta bort nätanslutningen. Rengör fotocellen (A) med en liten borste eller Q-tip. För att stänga av, tryck  igen.

- Mögliche Störungen • Possible malfunctions •
- Incidents éventuels • Mogelijke storingen •
- Possibile malfunzionamento • Posibles fallos de funcionamiento •
- Möjliga driftsstörningar •





DE Maschine schaltet ab.

Überlastschutz. **Maschine abkühlen lassen.**

- Symbol  und "R" blinken abwechselnd.
- Symbol  leuchtet grün, Maschine betriebsbereit.



EN Machine stops.

Overload protection. **Please let the machine cool down.**

- Symbols  and "R" flash alternatively.
- Symbol  lights green, machine is ready for operation.



FR Le destructeur s'arrête:

protection thermique du moteur; **laisser refroidir la machine.**

- Les symboles  et "R" clignotent alternativement.
- Le voyant  s'allume vert, machine prête à fonctionner.



NL Machine stopt;

overhittingsbeveiliging. **Graag de machine laten afkoelen**

- Symboolen  en "R" knipperen afwisselend.
- Symboolen  gaat groen branden.



IT La macchina si ferma.

Surriscaldamento. **Lasciate raffreddare la macchina.**

- I simboli  e "R" lampeggiano alternatamente.
- I simboli  verde si accende la macchina è pronta per l'uso.



ES La máquina se para.

Posibles sobrecargas. **Por favor, deje enfriar la máquina.**

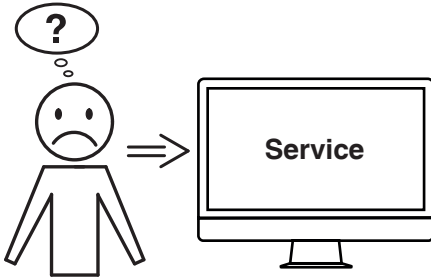
- Símbolos  y "R" parpadean alternativamente.
- El indicador verde  se ilumina. la máquina está lista para operar.

SV Maskinen stannar.

Överbelastningsskydd. **Låt därefter maskinen svalna.**

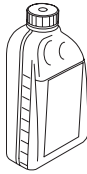
- Symbol  och "R" blinkljus alternativt
- Symbol  lyser grön, maskinen är klar att använda.

- Mögliche Störungen • Possible malfunctions •
- Incidents éventuels • Mogelijke storingen •
- Possibile malfunzionamento • Posibles fallos de funcionamiento •
- Möjliga driftsstörningar •



- DE Hilft keine der vorher genannten Problemlösungen?**
 → Kontakt: Service
 • www.krug-priester.com
 • service@krug-priester.com
- EN Did none of the specified solutions help you with your problem?**
 → Contact: Service
 • www.krug-priester.com
 • service@krug-priester.com
- FR Aucune des solutions proposées ici ne peut vous aider ?**
 → Contact : Service
 • www.krug-priester.com
 • service@krug-priester.com
- NL Helpt geen van de vorige genoemde probleemoplossingen?**
 → Contact: Service
 • www.krug-priester.com
 • service@krug-priester.com
- IT Nessuna delle soluzioni indicate sopra ha risolto il problema?**
 → Contatto: Servizio assistenza
 • www.krug-priester.com
 • service@krug-priester.com
- ES ¿Ninguna de las soluciones dadas ha resuelto su problema?**
 → Contacto: Servicio
 • www.krug-priester.com
 • service@krug-priester.com
- SV Hjälper ingen av de ovannämnda problemlösningarna?**
 → Kontakt: Service
 • www.krug-priester.com
 • service@krug-priester.com

DE Empfohlenes Zubehör
EN Recommended accessories
FR Accessoires recommandés
NL Aanbevolen toebehoren
IT Accessori Raccomandati
ES Accesorios Recomendados
SV Rekommenderade tillbehör



DE Umweltverträgliches Spezialöl
(5 x 1 Liter).
EN Environmentally friendly oil
(5 x 1 litre).
FR Huile spéciale biodégradable
(5 x 1 litre).
NL Milieuvriendelijke olie (5 x 1 Liter).
IT Olio biodegradabile (5 x 1 litro).
ES Aceite biodegradable (5 x 1 litro).
SV Miljövänlig olja (5 x 1 Liter).
Nr. 9000 621

- Technische Information • Technical Information •
- Information technique • Technische gegevens •
- Informazioni Technique • Información técnica •
- Technisk information •

IDEAL



I.T.E. Listed 802 D

DE Diese Maschine ist GS-geprüft und entspricht den EG-Richtlinien 2014/35EU und 2014/30/EG.

Lärminformation:

Unter dem nach ISO 7779 zugelassenen Wert von < 70 db (A).

Die spezifischen technischen Daten entnehmen Sie bitte den Angaben auf dem Typenschild der Maschine.

Für die Inanspruchnahme einer Garantieleistung muss das Gerät durch das Typenschild zu identifizieren sein. Technische Änderungen vorbehalten.

EN This machine is approved by independent safety laboratories and is in compliance with the EC-regulations 2014/35EU and 2014/30/EG.

Sound level information:

The sound level at the work place is less than the ISO 7779 standard's maximum permissible level of < 70 db (A).

The exact technical specifications can be found on the technical specifications sticker on the machine.

To claim under guarantee, the machine must still carry its original identification label.

Subject to alterations without notice.

FR Cette machine a subi les contrôles de sécurité et correspond aux directives européennes 2014/35EG et 2014/30/EG.

Niveau sonore:

Au poste de travail, le niveau sonore est inférieur aux valeurs maximales autorisées par la norme ISO 7779 < 70 décibels.

Les indications techniques se retrouvent sur la plaque signalétique de la machine.

Pour bénéficier de la garantie, la machine doit pouvoir être identifiée par sa plaque signalétique.

Sous réserve de modifications techniques.

NL Geluidsniveau informatie:

Deze machine is goedgekeurd door toonaangevende, onafhankelijke veiligheids-instituten en voldoet aan EG-normen 2014/35EG en 2014/30/EG.

Geluidsniveau informatie:

Het geluidsniveau op de werkplek is lager dan het volgens EN norm ISO 7779 maximaal toegestane geluidsniveau van het apparaat.

- Technische Information • Technical Information •
- Information technique • Technische gegevens •
- Informazioni Tecniche • Información técnica •
- Technisk information •



I.T.E. Listed 802 D

< 70 db (A). De precieze technische specificaties vindt u op het typeplaatje op. Bij eventuele garantieclaims, moet de machine voorzien zijn van het originele identificatielabel. Wijzigingen zonder kennisgeving on ontwerp en technische gegevens voorbehouden.

IT Questa macchina ha ottenuto il marchio GS ed è conforme alle norme 2014/35EG e 2014/30/EG.

Informazioni sul livello di rumorosità:

Il livello delle emissioni acustiche nell'ambiente di utilizzo risulta inferiore al valore massimo di < 70 db (A), fissato con normativa ISO 7779.

Le esatte specifiche tecniche si trovano sul letichetta adesiva del distruggidocumenti.

Per usufruire della garanzia sulla macchina deve essere presente l'etichetta identificativa originale.

Soggetto a modifiche senza avviso.

ES Esta máquina está aprobada por laboratorios de seguridad independientes y de conformidad con las regulaciones-CE 2014/35EG y 2014/30/EG.

Nivel de ruido:

El nivel de ruido en el lugar de trabajo es inferior al nivel máximo permitido de < 70 db (A) por la normativa ISO 7779. Las especificaciones técnicas exactas se encuentran adheridas a la máquina.

Para cualquier reclamación en garantía, la máquina ha de estar provista de la placa original de identificación.

Sujeto a cambio sin notificación.

SV Maskinen är provad av oberoende säkerhetslaboratorier och är överensstämmande med EC-regler 2014/35EG och 2014/30/EG.

Ljudnivå information:

Ljud nivån vid arbetsplatsen är lägre än ISO 7779 standard på maximal nivå på < 70 db (A).

De exakta tekniska specifikationerna finns på maskinetiketten.

För att garantin skall gälla måste maskinens originaletikett med serienumret sitta kvar på maskinen. Kan ändras utan föregående meddelande.

- Technische Information • Technical Information •
- Information technique • Technische gegevens •
- Informazioni Technique • Información técnica •
- Technisk information •



DE Das Unternehmen Krug + Priester hat folgende Zertifizierungen:

- Qualitätsmanagementsystem nach DIN EN ISO 9001:2015
- Umweltmanagementsystem nach DIN EN ISO 14001:2009
- Energiemanagementsystem nach DIN EN ISO 50001:2011

EN The company Krug + Priester has the following certifications:

- Quality management system according to DIN EN ISO 9001:2015
- Environmental management system according to DIN EN ISO 14001:2009
- Energy management system according to DIN EN ISO 50001:2011

FR La société Krug + Priester dispose des certifications suivantes :

- Système de management de la qualité selon DIN EN ISO 9001:2015
- Système de management de l'environnement selon DIN EN ISO 14001:2009
- Système de management de l'énergie selon DIN EN ISO 50001:2011

NL De onderneming Krug + Priester heeft de volgende certificeringen:

- Kwaliteitsmanagementsysteem volgens DIN EN ISO 9001:2015
- Milieumanagementsysteem volgens DIN EN ISO 14001:2009
- Energiemanagementsysteem volgens DIN EN ISO 50001:2011

IT L'azienda Krug + Priester dispone delle seguenti certificazioni:

- Sistema di gestione della qualità secondo la normativa UNI EN ISO 9001:2015
- Sistema di gestione ambientale secondo la normativa UNI EN ISO 14001:2009
- Sistema di gestione dell'energia secondo la normativa UNI EN ISO 50001:2011

ES La empresa Krug + Priester cuenta con las siguientes certificaciones:

- Sistema de gestión de calidad conforme a DIN EN ISO 9001:2015
- Sistema de gestión del medioambiente conforme a DIN EN ISO 14001:2009
- Sistema de gestión de energía conforme a DIN EN ISO 50001:2011

SV Företaget Krug + Priester har följande certifieringar:

- Kvalitetshanteringsssystem enligt DIN EN ISO 9001:2015
- Miljöhanteringsssystem enligt DIN EN ISO 14001:2009
- Energihanteringsssystem enligt DIN EN ISO 50001:2011

DE EG-KONFORMITÄTSERKLÄRUNG
EN EC-declaration of conformity
FR Déclaration de conformité CE
NL EG-verklaring van overeenstemming
IT Dichiarazione CE di conformità
ES Declaración CE de conformidad
SV EG-försäkran om överensstämmelse

- Hiermit erklären wir, daß die Bauart von

- Herewith we declare that
- Par la présente, nous déclarons que
- Hiermede verklaren wij, dat de in de handel gebrachte machine
- Si dichiara che il modello della
- Por la presente, declaramos que la
- Härmed förklarar vi att den av oss levererade typen av

	GS- IDENT. Nr.	UL-IDENT. Nr.
0201 OMD	ID Nr. 11400501	ID Nr. 10400501

- folgenden einschlägigen Bestimmungen entspricht

- complies with the following provisions applying to it
- sont conformes aux dispositions pertinentes suivantes
- voldoet aan de eisen van de in het vervolg genoemde bepalingen
- è conforme alle seguenti disposizioni pertinenti
- satisface las disposiciones pertinentes siguientes
- uppfyller följande tillämpliga bestämmelser

2014/30/EG:

EMV Richtline, EMV Electromagnetic compatibility directive, EMV directives compatibilité électromagnétique, EMV elektromagnetische compatibiliteitsrichtlijn, Direttiva sulla Compatibilità Elettromagnetica, Directiva de compatibilidad electromagnética EMW, EMV Elektroniskt.

2014/35/EG

Niederspannungsrichtlinie, Low voltage directive, Directives basse tension, Richtlijn voor lage voltage, Direttiva Bassa Tensione, Directiva de bajo voltaje, Kompabilitets direktiv Lågspänningsdirektiv.

- Angewendete harmonisierte Normen insbesondere

- Applied harmonised standards in particular
- Normes harmonisées utilisées, notamment
- Gebruikte geharmoniseerde normen, in het bijzondere
- Norme armonizzate applicate in particolare
- Normas armonizadas utilizadas particularmente
- Tillämpade standarder, speciellt

**EN 60950-1; EN 55014-1; EN 55014-2; EN 61000-3-2; EN 61000-3-3;
EN ISO 12100; EN ISO 13857; EN ISO 7779**

29.12.2009
Datum

Bevollmächtigter für technische Dokumentation
Authorized representative for technical documentation
Représentant autorisé pour la documentation technique.
Geautoriseerde vertegenwoordiging voor technische
documentatie:

Rappresentante autorizzato per le documentazioni tecniche
Representante autorizado para documentación técnica
För teknisk dokumentation kontakta:

Krug + Priester GmbH u. Co KG
Simon-Schweitzer-Str. 34
D-72336 Balingen (Germany)

- Aktenvernichter • Document Shredders • Destructeurs de Documents • Papiervernietigers •
- Distruggidocumenti • Destructoras de Documentos • Dokumentförstörare •



- Schneidemaschinen • Trimmers and Guillotines • Cisailles et Massicots • Snijmachines •
- Taglierine e Tagliacarte • Cizallas y Guillotinas • Skärmaskiner •

