

Aktenvernichter
Document Shredders
Destructeurs de Documents
Papiervernietigers
Distruggidocumenti
Destructoras de Documentos
Dokumentförstörare

DE Betriebsanleitung
EN Operating Instructions
FR Mode d'emploi
NL Gebruiksaanwijzing
IT Manuale d'istruzione
ES Instrucciones de uso
SV Bruksanvisning

IDEAL 1



- Sicherheitshinweise • Safety precautions •
- Consignes de sécurité • Veiligheidsvoorschriften •
- Misure di Sicurezza • Normas de Seguridad •
- Säkerhetsföreskrifter • Turvallisuusohjeita • Sikkerhetsforskriftene •
- Srodki bezpieczeñstwa • Меры предосторожности •



- DE** Bitte lesen Sie vor Inbetriebnahme der Maschine unbedingt diese Betriebsanleitung und beachten Sie die Sicherheitshinweise. Die Betriebsanleitung muss jederzeit verfügbar sein.
- EN** Please ensure to read this operating manual before starting the machine for the first time and please strictly follow the safety instructions mentioned herein. This manual must be available at any time.
- FR** Nous vous prions de lire attentivement le mode d'emploi avant d'utiliser la machine, et attirons votre attention sur les consignes de sécurité. Les instructions d'utilisation et les consignes de sécurité doivent toujours être disponibles.
- NL** Leest u voor de ingebruik name van het apparaat a.u.b. deze gebruiksaanwijzing goed door en neemt u de veiligheidsinstructies n acht. De gebruiksaanwijzing en de veiligheids-voorschriften moeten altijd binnen handbereik zijn.
- IT** Per favore legga questo manuale di istruzione prima di mettere in funzione il distruggidocumenti e osservi le regole di sicurezza. Le istruzioni d'uso devono essere sempre disponibili.
- ES** Le recomendamos lea las instrucciones antes de poner en funcionamiento esta máquina y cumpla las normas de seguridad. Las instrucciones de servicio y seguridad deben estar siempre disponibles.
- SV** Läs igenom denna bruksanvisning innan ni startar maskinen. Var noga med säkerhetsföreskrifterna. Instruktionsmanualen måste alltid finnas tillgänglig.
- FI** Lue nämä käyttö-ohjeet läpi ennenkuin käynnistä laitteen ! Noudata turvaohjeita. Käyttöohjeiden on oltava aina saatavilla.
- NO** Lees gjennom denne bruksanvisningen før De tar i bruk maskinen. Vær oppmerksom på sikkerhetsforskriftene. Operatørmmanualen må alltid være tilgjengelig.
- PL** Proszę uważnie przeczytać instrukcję obsługi przed uruchomieniem urządzenia i stosować się do przepisów bezpieczeñstwa. Instrukcje obsługi muszą być zawsze dostępne.
- RU** Пожалуйста, прочитайте инструкцию по эксплуатации перед установкой аппарата, соблюдайте технику безопасности. Инструкция по эксплуатации должна находиться в доступном для пользователя месте.
- HU** A gép üzembe helyezésé elött figyelmesen olvassa el a kezelési utasítást és tartsa be a biztonsági előírásokat. A kezelési utasításnak mindig elérhetőnek kell lennie.
- TR** Lütfen makineyi çalıştırmadan önce bu kullanma talimatlarını dikkatli bir şekilde okuyunuz ve belirtilen güvenlik önlemlerine uyunuz. Kullanma Talimatları her zaman kullanıma hazır olmalıdır.
- DA** Før installation af maskinen bedes De venligst læse brugervejledningen og være opmærksom på sikkerhedsanvisningerne. Brugervejledningen skal altid være tilgængelig.
- CS** Prosím přečtěte si instrukce k obsluze a dodržujte bezpečnostní upozornění. Návod k obsluze musí být vždy dostupný.
- PT** Por favor leiam o manual de instruções antes de colocar a máquina em operação e vejã as precauções de segurança. As instruções de operação deverão estar sempre disponíveis.
- EL** ΠΑΡΑΚΑΛΩ ΔΙΑΒΑΣΤΕ ΤΙΣ ΟΔΗΓΙΕΣ ΧΡΗΣΕΩΣ ΚΑΙ ΤΙΣ ΠΡΟΦΥΛΑΞΕΙΣ ΑΣΦΑΛΕΙΑΣ ΠΡΙΝ ΒΑΛΕΤΕ ΤΟ ΜΗΧΑΝΗΜΑ ΣΕ ΛΕΙΤΟΥΡΓΙΑ. ΟΙ ΟΔΗΓΙΕΣ ΧΡΗΣΗΣ ΠΡΕΠΕΙ ΝΑ ΕΙΝΑΙ ΠΑΝΤΑ ΔΙΑΘΕΣΙΜΕΣ.
- SL** Prosimo preberite navodila za uporabo ter upoštevajte varnostna opozorila preden zaženete napravo. Navodila naj bodo vedno pri roki.
- SK** Starostlivo si preštudujte tento návod na obsluhu pred uvedením stroja do prevádzky a najmä bezpečnostné predpisy. Držte tento návod na obsluhu na dostupnom mieste.
- ET** Palun lugege enne masina käivitamist käesolevat kasutusjuhendit ning järgige ohutusnõudeid. Kasutusjuhend peab alati käepärast olema.
- ZH** 使用機器前，請閱讀此操作指引，並留意安全守則
操作手册必须是经常可用的。
- AR** والامان الوقائية تعليمات ملاحظة نرجوا كما الماكينة بتشغيل البدء قبل التشغيل تعليمات قراءة نرجوا لا بد من وجود تعليمات التشغيل دائما

- Bestimmungsgemäßer Gebrauch • Intended use •
- Utilisation conforme • Doelmatig gebruik •
- Uso conforme • Uso previsto •
- Avsedd användning •

IDEAL

DE Bestimmungsgemäßer Gebrauch:

1. Dieser Aktenvernichter ist zum Zerkleinern von Papier vorgesehen.
2. Die gehärteten Vollstahl-Messerwellen sind unempfindlich gegen geringe Mengen Büro- und Heftklammern. Dies gilt nicht für Modelle mit Partikelschnitt 0,8 x 12 mm und kleiner. In diesem Fall muss das zu zerkleinernde Papier bei Vernichtung frei von Büro- und Heftklammern sein.
3. Je nach Gerätevariante können teilweise auch geringe Mengen CDs, Kredit- und Kundenkarten sowie Disketten zerkleinert werden.
Ob Ihr Gerät, aufgrund der Leistung und Schnittgeometrie, auch zum Zerkleinern dieser Datenträger geeignet ist, erfahren Sie auf www.ideal.de.

EN Intended use:

1. This document shredder is intended for shredding paper.
2. The hardened solid steel blade shafts are insensitive to small amounts of paper clips and staples. This does not apply to models with 0.8 x 12 mm and smaller particle cut. In this case, the paper to be shred must not contain any paper clips or staples.
3. Depending on the device model, small amounts of CDs, credit and customer cards as well as discs can also be shred.
Visit www.ideal.de to find out whether your device, because of the output and cutting geometry, is also suitable for shredding these data carriers.

FR Utilisation conforme:

1. Ce destructeur de documents est prévu pour le déchetage de papier.
2. Les arbres porte-lames en acier massif traité supportent de petites quantités de trombones et d'agrafes. Ceci ne vaut pas pour les modèles à coupe de particules 0,8 x 12 mm ou plus petits. Dans ce cas, le papier à détruire doit être débarrassé au préalable des trombones et agrafes.
3. Certains modèles d'appareil permettent également le déchetage de petites quantités de CD, de cartes de crédit ou clients ainsi que de disquettes.
Consultez www.ideal.de pour savoir si votre appareil peut également, de par sa puissance et sa géométrie de coupe, détruire ces supports de données.

NL Doelmatig gebruik:

1. Deze papiervernietiger is bedoeld voor het versnipperen van papier.
2. De geharde mesassen van vol staal zijn ongevoelig voor kleine hoeveelheden paperclips en nietjes. Dit geldt niet voor modellen met partikelsnede 0,8 x 12 mm en kleiner. In dit geval moet het te versnipperen papier bij vernietiging vrij zijn van paperclips en nietjes.
3. Al naargelang de variant van het apparaat kunnen deels ook kleine hoeveelheden CDs, krediet- en klantenkaarten en diskettes klein worden gehakt.
Of uw apparaat, op grond van het vermogen of de snijgeometrie, ook geschikt is voor het fijnhakken van deze gegevensdragers komt u aan de weet op www.ideal.de.

- Bestimmungsgemäßer Gebrauch • Intended use •
 - Utilisation conforme • Doelmatig gebruik •
 - Uso conforme • Uso previsto •
 - Avsedd användning •
-

IT Uso conforme

1. Questo distruggidocumenti è progettato per distruggere la carta.
2. Gli alberi portalame in acciaio temprato sono resistenti alle piccole quantità di punti metallici e graffette. Ciò non vale per i modelli con un taglio di 0,8 x 12 mm o inferiore. In questo caso bisogna eliminare le punte metalliche e le graffette prima di inserire la carta nel distruggidocumenti.
3. A seconda del modello è possibile distruggere anche singoli CD, carte di credito, carte clienti e dischetti.
Per sapere se il vostro distruggidocumenti è adatto anche per distruggere questi supporti di dati, visitare il sito **www.ideal.de**.

ES Uso previsto

1. Esta trituradora está prevista para triturar papel.
2. Los ejes de cuchillas de acero macizo templado son insensibles a pequeñas cantidades de clips y grapas. Esto no aplica a los modelos con corte en partículas de 0,8 x 12 mm y menores. En este caso, el papel que se triturará debe estar exento de clips y grapas al momento de destruirlo.
3. Según la versión del aparato también es posible triturar parcialmente pequeñas cantidades de CD, tarjetas de crédito y de cliente y disquetes.
Consulte en **www.ideal.de** si, debido a la potencia y la geometría de corte, el aparato que posee también es adecuado para triturar estos soportes de datos.

SV Avsedd användning:

1. Den här dokumentförstöraren används för att sönderdela papper.
2. De härdade knivaxlarna i massivt stål är okänsliga mot mindre mängder gem och häftklammer. Detta gäller inte för modeller med partikelskärning på 0,8 x 12 mm eller mindre. I detta fall måste det papper som ska förstöras vara fritt från gem eller häftklammer.
3. Beroende på maskinvariant kan delvis även mindre mängder CD-skivor, kredit- och kundkort samt disketter förstöras.
Du kan ta reda på om din enhet, baserat på sin prestanda och skärens utformning, även lämpar sig för sönderdelning av denna typ av databärare på **www.ideal.de**.



DE Vorsicht bei langen Haaren!
EN Take care of long hair!
FR Attention aux cheveux longs !
NL Pas op met lang haar!
IT Capelli lunghi possono entrare nella testa di taglio!
ES Tener cuidado con el cabello largo puede enredarse en el cabezal de corte!

SV Undvik långt hår i närheten av skärverket!
FI Varokaa pitkien hiusten joutumista joutumista teräpakkaan !
NO Vær forsiktig med langt hår i nærheten av skjæreverket!
PL Uwaga na długie włosy!

RU Избегайте попадания длинных волос в механизм аппарата!

HU Vigyázzon a hosszú hajra!
TR Uzun saçlara dikkat. Kesici kafalar tarafından içeri çekilebilir.

DA Undgå langt hår i nærheden af skæreværket
CS Dlouhé vlasy mohou být zachyceny a vtaženy do řezacího mechanismu!

PT O cabelo comprido pode ficar preso na cabeça de corte!
EL ΚΡΑΤΕΙΣΤΕ ΜΑΚΡΙΑ ΑΠΟ ΤΗΝ ΕΙΣΟΔΟ ΤΡΟΦΟΔΟΣΙΑΣ.

SL Pazite da dolgi lasje ne pridejo med rezalne nože!
SK Dajte pozor, aby sa do rezacej hlavy nedostali dlhé vlasy !

ET Pikad juuksed võivad lõikepeasse kinni jääda!

ZH 切勿让长头发接近刀头!

AR يجب الحذر من أن الماكينة قد تلتقط الشعر الطويل.



DE Nicht in das Schneidwerk greifen!
EN Do not grasp into the cutting mechanism!
FR Ne pas introduire les mains dans le bloc de coupe!
NL Blijf buiten het bereik van de invoeropening!
IT Non toccare il meccanismo di taglio (apertura di alimentazione)!

ES No introducir la mano en la abertura de alimentación del cabezal de corte!
SV Använd inte fingrarna i öppningen till skärverket!
FI Älkää työntäkö sormia teräpakkaan !

NO Bruk ikke fingrene i åpningen til skjæreverket!
PL Nie wkładać ręk pomiędzy głowicę tnącą!

RU Не допускайте попадания рук в приемное отверстие режущей головки!
HU Ne nyúljon a vágószerkezethez!
TR Lütfen kesici kafaların çekme sürme ağızlarına dokunmayınız.

DA Hold fingere væk fra åbningen til skæreværket
CS Nesahejte do vstupní šterbiny a nedotýkejte se řezacího mechanismu!

PT Não mexer dentro da abertura de alimentação da cabeça de corte!
EL ΜΗΝ ΑΓΓΙΖΕΤΕ ΤΟΥΣ ΚΥΜΙΝΔΡΟΥΣ ΚΟΠΗΣ.

SL Ne vtikajte prstov v odprtino rezalne glave
SK Nezasahujte rukami do priestoru medzi nožmi v rezacej hlave!

ET Ärge pange kätt lõikepea sõõduavasse!

ZH 机器操作时，切勿接触刀头入口!

AR لا يجب الوصول أبدا إلى فتحة التغذية الخاصة برأس القطع.



- Sicherheitshinweise • Safety precautions
- Consignes de sécurité • Veiligheidsvoorschriften
- Misure di Sicurezza • Normas de Seguridad
- Säkerhetsföreskrifter • Turvallisuusohjeita • Sikkerhetsforskriftene
- Srodki bezpieczeñstwa • Меры предосторожности



DE Vorsicht bei Krawatten und langen Kleidungsstücken!
EN Take care of ties and other loose pieces of clothing!
FR Attention au port de cravates et autres vêtements flottants !
NL Let op met stropdassen en andere losse kledingdelen!
IT Attenzione alle cravatte e altre parti sporgenti di stoffa!
ES Tener cuidado con las corbatas y todo tipo de prendas sueltas!

SV Var aktsam med slipsar och andra lösa delar av klädsen!
FI Varokaa solmiotanne ja muita pitkiä vaatekappaleitanne !
NO Vær forsiktig med slips og løse klesplagg!
PL Uwagać na krawaty i inne luźne części garderoby!
RU Остерегайтесь попадания галстука и других частей одежды!

HU Vigyázzon a nyakkendőre és a logó ruházatra!
TR Lütfen Gravatt ve uzun giysi uzantilarına dikkat ediniz.

DA Undgå løse eller hængene klæder i nærheden af skæreværket

CS Pozor na kravaty a volné součásti oděvu!

PT Cuidado com as gravatas ou outro tipo de roupa solta!

EL ΓΡΑΒΑΤΕΣ, ΚΡΕΜΑΣΤΑ ΡΟΥΧΑ ΚΑΙ ΚΟΣΜΗΜΑΤΑ.

SL Pazite na kravato ali druge dele obleke, da ne pridejo med rezalne nože!

SK Dajte pozor, aby sa do rezacej hlavy nedostali kravaty resp. dlhé visiace predmety !

ET Olge ettevaatlik lipsude ja muude lahtiste riideesemetega!

ZH 小心领带和其它宽松衣物!

AR ينبغي توخي منتهى الحذر عند وجود أربطة العنق أو غيرها من قطع الملابس المتدلّية.



DE Vorsicht bei Schmuck!
EN Be careful of loose jewellery!
FR Attention au port de bijoux !
NL Let op met halskettingen en andere juwelen!
IT Attenzione ai gioielli!
ES Tener cuidado con las joyas!

SV Var aktsam med löst hängande smycken!

FI Varokaa korujen joutumista terapakaan!

NO Vær forsiktig med løsthengende smykker!

PL Ostrożnie z biżuterią!

RU Будьте осторожны с длинными свисающими украшениями!

HU Vigyázzon az ékszerekkel!

TR Mücevherlerinizin uzun parçalarına dikkat ediniz.

DA Undgå løse smykker i nærheden af skæreværket

CS Pozor na volné šperky!

PT Cuidado com os colares!

EL ΚΙΝΔΥΝΟΣ ΤΡΑΥΜΑΤΙΣΜΟΥ.

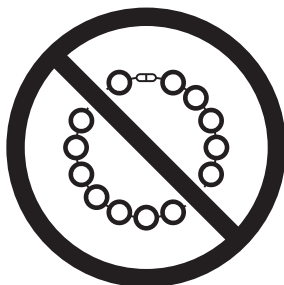
SL Pazite da nakit ne pade med rezalne nože!

SK Dajte pozor, aby sa dorezacej hlavy nedostali retiazky a podobné visiace predmety !

ET Olge ettevaatlik liikuvate eheteega!

ZH 注意所佩带饰物!

AR ينبغي توخي منتهى الحذر عند وجود سلاسل المجوهرات المتدلّية و غيرها.

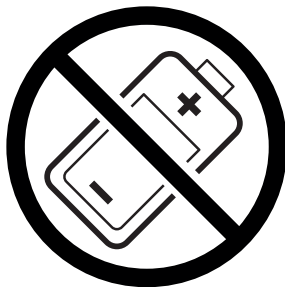




DE Keine Bedienung durch Kinder!
EN No operation by children!
FR Pas d'utilisation par un enfant!
NL Geen bediening door kinderen!
IT Non lasciare utilizzare il tagliacarte a bambini!
ES No dejar que la utilicen los niños!
SV Installera maskinen utom räckhåll för barn!
FI Asentakaa laite lasten ulottumattomiin !
NO Installer maskinen utenfor rekkevidde for barn!
PL Dzieciom nie wolno obsługiwać urządzenia !
RU Не допускайте детей к пользованию аппаратом!
HU Gyerekek a gépet nem kezelhetik
TR Makinayı Çocuklar Kullanmamalıdır.
DA Må kun betjenes af voksne
CS Stroj nesmí být obsluhován dětmi!
PT As crianças não devem trabalhar com a máquina!
EL ΑΠΑΓΟΡΕΥΕΤΑΙ Η ΧΡΗΣΗ ΑΠΟ ΠΑΙΔΙΑ.
SL Otroci ne smejo uporabljati naprave
SK So strojom nesmú pracovať deti!
ET Lapsed ei tohi masinat kasutada!
ZH 勿让儿童使用机器!
AR يجب علي الأطفال عدم تشغيل الماكينة.



DE Keine Akkus / Batterien vernichten!
EN Do not destroy accumulators/batteries!
FR Ne pas détruire les piles / batteries !
NL Accu's / batterijen niet vernietigen!
IT Non distruggere pile e batterie!
ES ¡No destruya las baterías / pilas!
SV Krossa inga ackumulatorer/batterier!
FI Älä tuhoa akkuja/paristoja!
NO Ikke oppladbare batterier. Må kastes etter bruk!
PL Nie wolno zniszczyć akumulatorów / baterii!
RU Не разрушайте аккумуляторы / батареи!
HU Használt elemeket és akkumulátorokat nem szabad megsemmisíteni.
TR Bataryaları / pilleri imha etmeyin!
DA Ødelæg ikke akkumulatorer / batterier!
CS Neničit akumulátory / baterie!
PT Não eliminar acumuladores / baterias!
EL Μην καταστρέφετε επαναφορτιζόμενες μπαταρίες / μπαταρίες!
SL Baterijskih vložkov in baterij ni dovoljeno uničevati!
SK Neničit' akumulátory / batérie!
ET Akkuja/paristoja ei saa hävittää!
ZH 不得销毁蓄电池/电池 !
AR تخلص من الشواحن الصغيرة / البطاريات!



- Sicherheitshinweise • Safety precautions •
- Consignes de sécurité • Veiligheidsvoorschriften •
- Misure di Sicurezza • Normas de Seguridad •
- Säkerhetsföreskrifter • Turvallisuusohjeita • Sikkerhetsforskriftene •
- Srodki bezpieczeñstwa • Меры предосторожности •



DE In der Nähe des Aktenvernichters keine Spraydosen mit entzündbaren Stoffen benutzen!

EN Do not use any spray cans with flammable content near to the document shredder!

FR Ne pas utiliser d'aérosols de substances inflammables à proximité du destructeur de documents !

NL Gebruik in de buurt van de archiefvernietiger geen spuitbussen met ontvlambare stoffen!

IT Non utilizzare bombolette spray in prossimità del tritacarte!

ES ¡No utilizar aerosoles con sustancias inflamables cerca de la trituradora de papel!

SV Använd inga sprayburkar med brandfarliga ämnen i närheten av dokumentförstöraren!

FI Paperisilppurin lähellä ei saa käyttää syttyviä aineita sisältäviä suihkepulloja!

NO Ikke bruk noen spraybokser med antennelige stoffer i nærheten av makuleringsmaskinen!

PL W pobliżu niszcarki do dokumentów nie używać aerozoli zawierających palne substancje!

RU Не пользоваться вблизи машины для уничтожения деловых бумаг аэрозольными баллончиками с воспламеняющимися веществами!

HU Az iratmegsemmisítő közelében nem szabad gyúlékony anyagokat tartalmazó spray dobozokat használni!

TR Evrak imha makinesinin yakınılarında yanıcı madde içeren sprej kutuları kullanmayınız!

DA Nær shredder eller aerosol brug med brandfarlige stoffer!

CS V blízkosti skartovacího přístroje nepoužívejte spreje s hořlavými látkami!

PT Não usar latas de aerossóis com substâncias inflamáveis na proximidade do destruidor de documentos!

EL Κοιτά στον καταστροφέα εγγράφων δεν επιτρέπεται να υπάρχουν δοχεία σπρέι με εύφλεκτες ουσίες!

SL V bližini uničevalnika dokumentov ne uporabljatirazpršilnih sprejev z vnetljivimi snovmi!

SK V blízkosti skartovačky nepoužívajte spreje s horľavými látkami!

ET Mitte kasutada paberipurustaja lähedal süttivaid aineid sisaldavaid aerosoole!

ZH 不得在碎纸机附近使用装有易燃物质的喷雾罐！

AR

تَلْبَاقِلْ داوملَا عم ذَادِرْلَا مَا دَخْتَسَا مدع ني عتي !
قِيَاثُولَا فَالْتِ تَلْآ نم بَرَقْلَاب لَاعْتَشَالَل



- Sicherheitshinweise • Safety precautions •
- Consignes de sécurité • Veiligheidsvoorschriften •
- Misure di Sicurezza • Normas de Seguridad •
- Säkerhetsföreskrifter • Turvallisuusohjeita • Sikkerhetsforskriftene •
- Środki bezpieczeństwa • Меры предосторожности •

IDEAL



DE Keine entzündbaren Reinigungsmittel verwenden.

EN Do not use any flammable cleaning agents.

FR Ne pas utiliser de détergents inflammables.

NL Gebruik geen ontvlambare reinigingsmiddelen.

IT Non utilizzare detersivi infiammabili.

ES No utilizar productos limpiadores inflamables.

SV Använd inga brandfarliga rengöringsmedel.

FI Älä käyttää syttyviä puhdistusaineita.

NO Ikke bruk noen antenkelige rengjøringsmidler.

PL Nie stosować palnych środków czyszczących.

RU Не использовать воспламеняющиеся средства для очистки.

HU Ne használjon gyúlékony tisztítószeret.

TR Yanıcı temizlik maddeleri kullanmayınız.

DA Brug ikke brændbare rengøringsmidler.

CS Nepoužívejte hořlavé čisticí prostředky.

PT Não utilizar produtos de limpeza inflamáveis.

EL Μη χρησιμοποιείτε εύφλεκτα καθαριστικά μέσα.

SL Ne uporabljati vnetljivih čistilnih sredstev.

SK Nepoužívajte horľavé čistiace prostriedky.

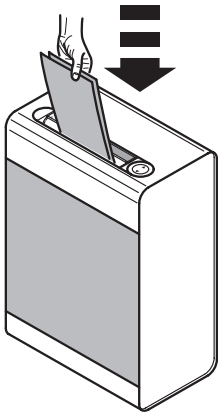
ET Mitte kasutada süttivaid puhastusvahendeid.

ZH 请勿使用易燃清洁剂。

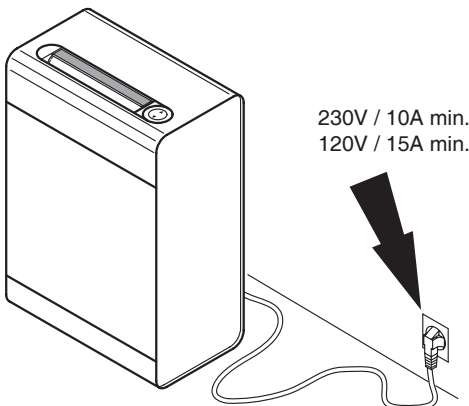
AR لا تستخدم الة تلباق الة فسيظن تالءا ءلوم لءامءءسا ءءع ءي ءبن ءي



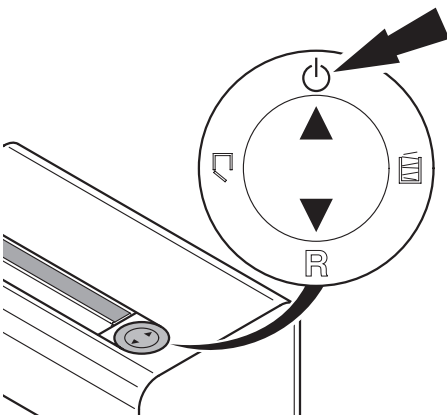
- Sicherheitshinweise • Safety precautions
- Consignes de sécurité • Veiligheidsvoorschriften
- Misura di Sicurezza • Normas de Seguridad
- Säkerhetsföreskrifter










- DE** Der Betrieb des Aktenvernichters darf nur bei geschlossener Tür möglich sein!
- EN** The door must be closed when operating the document shredder!
- FR** Le fonctionnement du destructeur ne doit être possible qu'en cas de porte fermée !
- NL** De papiervernietiger mag alleen functioneren bij gesloten deur.
- IT** Lo sportello deve essere chiuso quando la macchina è in funzione!
- ES** La puerta debe estar cerrada cuando la máquina esté en funcionamiento!
- SV** Dörren måste vara stängd när dokumentförstöraren är i drift!



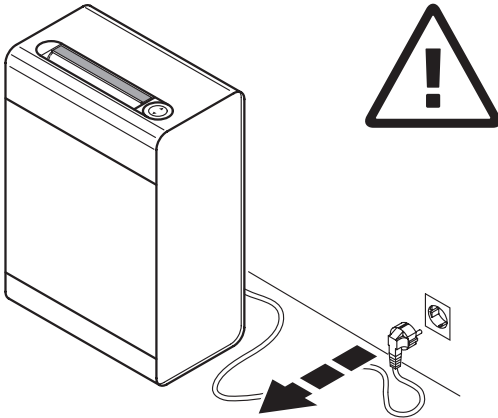
- DE** Freier Zugang zum Netzanschluß
- EN** Ensure free access to mains
- FR** Ménager un accès libre à la prise de courant
- NL** Zorg voor een vrije toegang bij het stopcontact
- IT** Assicurare libero accesso all'energia elettrica
- ES** Asegúrese de tener libre acceso al enchufe principal
- SV** Se till att nätanslutningen inte är blockerad



- DE** Autom. Standby - Abschaltung nach einer Stunde, grüne Kontrollleuchte  erlischt.
- EN** Automatic standby that switches off after 1 hour. Green LED  control light is off.
- FR** Mise en veille automatique, arrêt total après une heure, le voyant vert  s'éteint.
- NL** Automatische standby schakelt naar 1 uur uit. Groene LED controlelampje  is uit.
- IT** Standby automatico che si spegne dopo un'ora. Led verde luce di controllo  è spento.
- ES** Modo de espera automático que se apaga tras una hora. El indicador LED verde se apaga .
- SV** Automatiskt "standby"-läge som stängs av efter 1 timme. Grön diod  när kontrollampen är avstängd.

- Sicherheitshinweise • Safety precautions •
- Consignes de sécurité • Veiligheidsvoorschriften •
- Misure di Sicurezza • Normas de Seguridad •
- Säkerhetsföreskrifter •

IDEAL



DE Bei der Reinigung Netzstecker ziehen!
Keine eigenständige Reparatur des Aktenvernichters vornehmen!
 (Siehe Seite 28).

EN Remove the plug before cleaning the machine!

Do not perform any repairs on the document shredder! (See page 28).

FR Débrancher la prise de courant en cas d'entretien ! **Ne pas entreprendre personnellement de réparation du destructeur !** (voir en page 28).

NL Bij reiniging de stekker uit de wandcontactdoos halen.

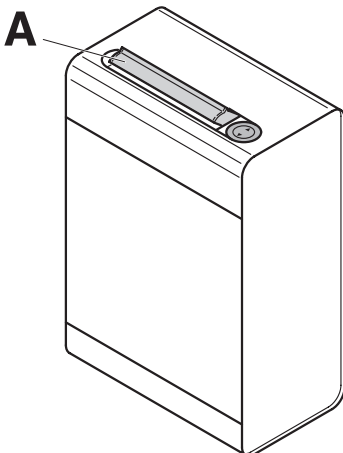
De papiervernietiger niet zelf repareren. (zie pagina 28).

IT Rimuovere la presa di corrente prima di pulire la macchina.

Non intervenire in caso di anomalia.
 (Vedi pagina 28).

ES Quite la clavija antes de limpiar la máquina. **No lleve a cabo ninguna reparación sobre la máquina destructora.** (véase pág. 28).

SV Dra ut kontakten innan maskinen rengöres. **Utför inga reparationer på dokumentförstöraren.** (Se sid 28).



DE Maschine darf ohne Sicherheitsklappe **(A)** nicht betrieben werden!

EN Do not operate the machine without the safety flap **(A)**.

FR Ne pas utiliser la machine sans son volet de sécurité **(A)**.

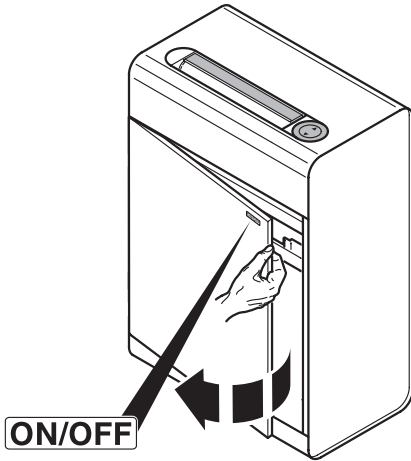
NL De machine mag zonder veiligheidsklep niet gebruikt worden **(A)**.

IT Non utilizzare la macchina senza la pateletta di sicurezza **(A)** (Safety Flap)!

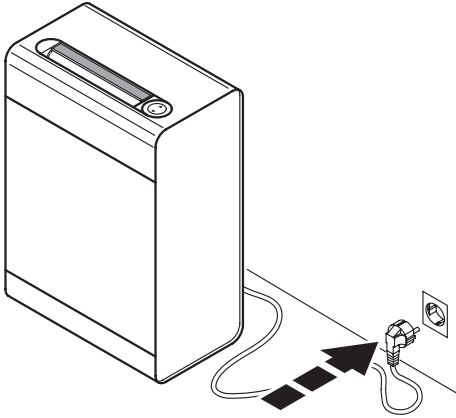
ES ¡No usar la máquina sin la tapa de seguridad **(A)**!

SV Använd inte maskinen utan säkerhetsluckan **(A)**.

- Sicherheitshinweise • Safety precautions •
- Consignes de sécurité • Veiligheidsvoorschriften •
- Misure di Sicurezza • Normas de Seguridad •
- Säkerhetsföreskrifter •



- DE** ON/OFF → Schnellstop → Türe öffnen!
EN ON/OFF → Quick stop → Open the door!
FR ON/OFF → Arrêt rapide → Ouvrir la porte!
NL ON/OFF → Nood → Open de deur!
IT ON/OFF → Stop veloce → Aprire lo sportello!
ES ON/OFF → Parada rápida → Abra la puerta!
SV ON/OFF → Snabbstopp → Öppna dörren!



DE Stecker in Steckdose.

EN Plug into the wall socket.

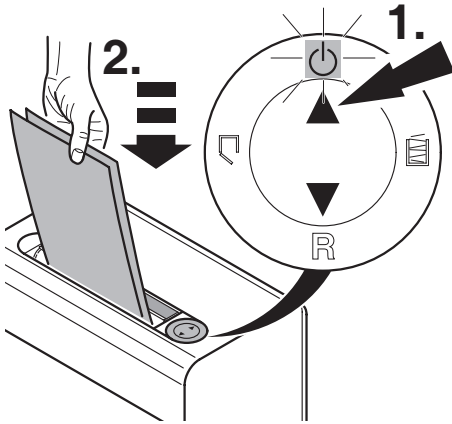
FR Brancher le câble d'alimentation au secteur.

NL Steek de stekker in het stopcontact.

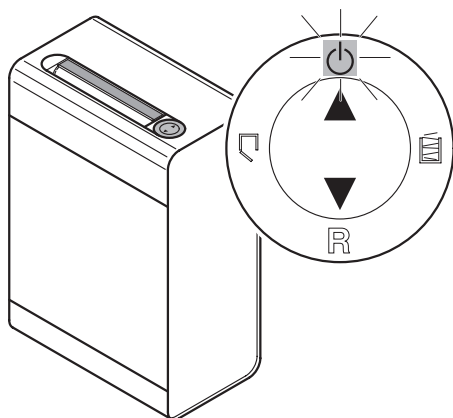
IT Inserire la spina nella presa.

ES Conecte la máquina a un enchufe de pared.

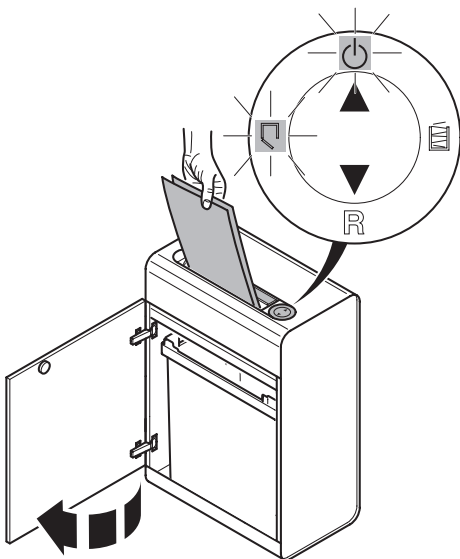
SV Anslut väggkontakten.










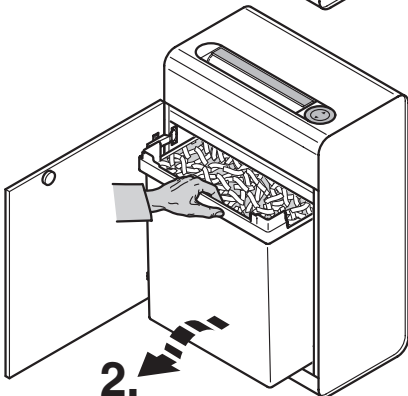
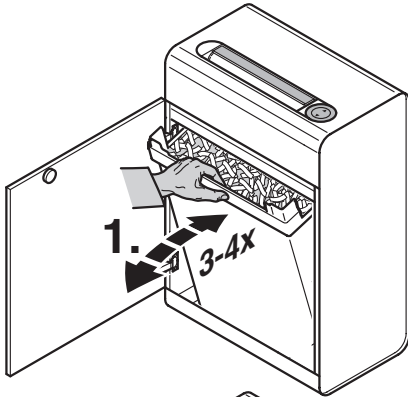
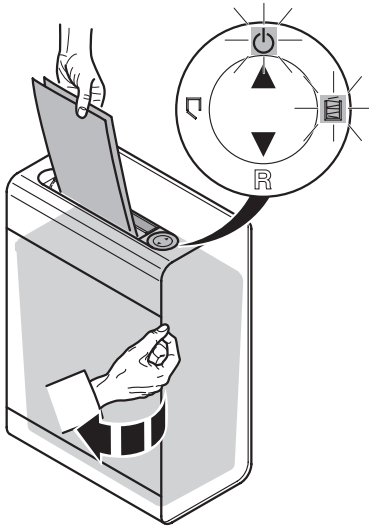
- DE** Symbol ▲ (⏻) drücken, ⏻ leuchtet grün, Maschine betriebsbereit. Automatischer Anlauf bei Papierzufuhr. Autom. Standby-Abschaltung nach einer Stunde, grüne Kontrollleuchte ⏻ erlischt.
- EN** Press symbol ▲ (⏻) green light ⏻ is on, the machine is now ready for operation. Starts automatically when paper is inserted. Automatic standby that switches off after 1 hour. Green symbol ⏻ control light is off.
- FR** Appuyer sur le symbole ▲ (⏻) de la commande multi-fonctions. Mise en marche automatique lors de l'introduction de documents. Le voyant vert s'allume, le destructeur est prêt à fonctionner.
- NL** Symbool ▲ (⏻) drukken, groene lamp brandt, machine is bedrijfsklaar. Automatische start bij papiertoevoer. Automatische standby schakelt naar 1 uur uit. Groene LED controlelampje ⏻ is uit.
- IT** Premere il simbolo ▲ (⏻) la spia verde s'illumina, la macchina è pronta per operare. La macchina si avvia quando viene inserita la carta. Standby automatico che si spegne dopo un'ora. Led verde luce di controllo ⏻ è spento.
- ES** Pulsar ▲ (⏻) la máquina se enciende y está lista para funcionar. Se inicia automáticamente al insertar papel. Modo de espera automático que se apaga tras una hora. El indicador LED verde se apaga ⏻.
- SV** Tryck symbol ▲ (⏻) grönt ljus lyser, maskinen är nu klar att använda. Startar automatiskt när pappret matas in. Automatiskt "standby"-läge som stängs av efter 1 timme. Grön diod ⏻ när kontrollampen är avstängd.









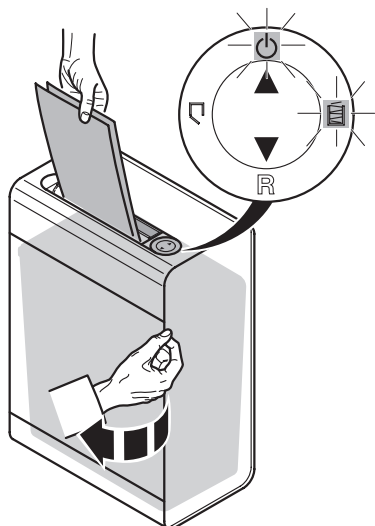
- DE** Automatischer Stopp wenn Papier vernichtet ist
- EN** Stops automatically when no further paper is inserted
- FR** Arrêt automatique après le passage des documents
- NL** Stopt automatisch zodra het papier is vernietigd
- IT** Si arresta automaticamente quando non viene inserita la carta
- ES** Se para automaticamente cuando acaba de destruir el papel
- SV** Stannar automatiskt när inget papper matas in




- DE** Autom. Stopp bei geöffneter Tür.
Symbol  leuchtet rot.
- EN** Stops automatically when door is opened
Symbol  red light is on.
- FR** Arrêt automatique en cas de porte ouverte. Symbol  rouge s'allume.
- NL** Stopt automatisch als deur wordt geopend.
(Symbol  rood lamp brandt)
- IT** Si arresta automaticamente quando lo sportello è aperto.
Il simbolo  rosso s'illumina.
- ES** Se para automaticamente cuando la puerta está abierta.
Símbol  rojo se enciende .
- SV** Stannar automatiskt när dörren öppnas.
Symbol  röd ljus lyser.

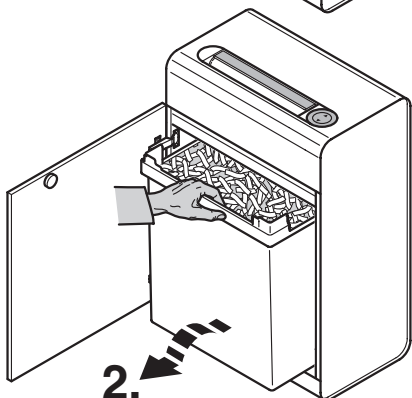
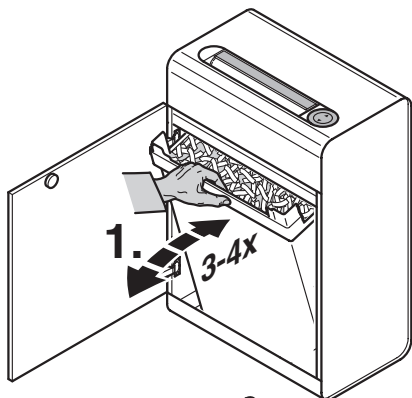


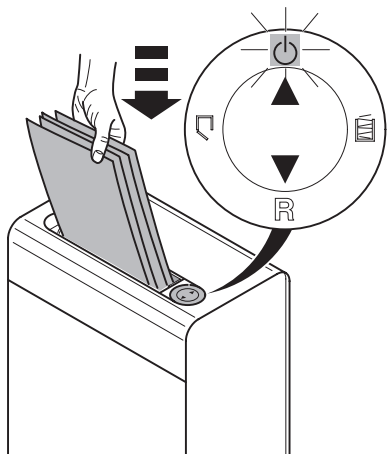
- DE** Autom. Stopp bei vollem Auffangbehälter. Anzeige Symbol  "Auffangbehälter-voll" leuchtet gelb.
- Für die saubere Entnahme des Auffangbehälter, mehrmals den Behälter rütteln
 - Auffangbehälter entleeren
 - Behälter wieder in Maschine einsetzen und Türe schließen.
- EN** Stops automatically when shred bin is full. "shred bin full" indicator  lights yellow.
- Shake the container several times to ensure a clean removal
 - Empty the shred bin
 - Return the bin and close the door.
- FR** Arrêt automatique en cas de réceptacle plein. Le témoin lumineux jaune  "réceptacle plein" s'allume.
- Pour une évacuation propre des déchets, secouez plusieurs fois le réceptacle.
 - Vider le réceptacle
 - Remettre le réceptacle en place et fermer la porte.
- NL** Automatische stop bij volle opvangbak. Symbol  "Opvangbak vol" licht geel op.
- Schudt de afvalbak een paar keer alsvorens deze te verwijderen
 - Opvangbak legen
 - Opvangbak weer in de machine plaatsen en deur sluiten.
- IT** Si arresta automaticamente quando il cestino è pieno  s'illumina la spia. Svuotare il cestino quando la spia gialla si accende.
- Scuotere il contenitore diverse volte per assicurarne un'estrazione pulita.
 - Svuotare il cestino
 - Re-inserire il cestino e chiudere lo sportello.
- ES** Se para automaticamente cuando la papelera está llena. El indicador de "papelera llena"  se enciende amarillo.
- Mover el contenedor varias veces para asegurarse de retirarlo limpiamente.
 - Vacíe la papelera
 - Volver a colocar la papelera y cerrar la puerta.







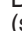


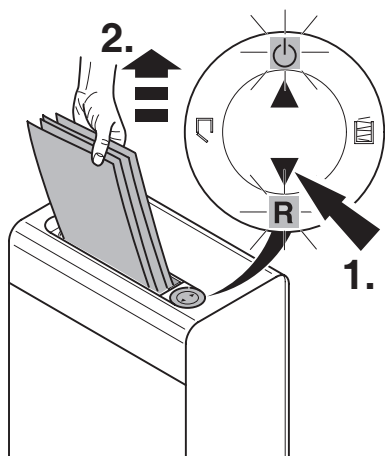
SV Stannar automatiskt när papperskorgen är full. Symbolen  "säcken är full" lyser gult.

- Skaka avfallsbehållaren ett flertal gånger för att undvika pappersavfall på golvet.
- Töm papperskorgen
- Sätt tillbaka papperskorgen och stäng dörren.

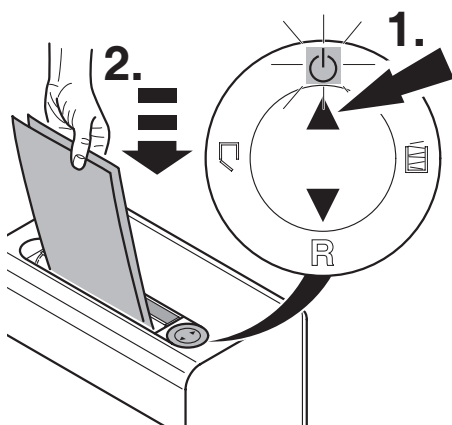




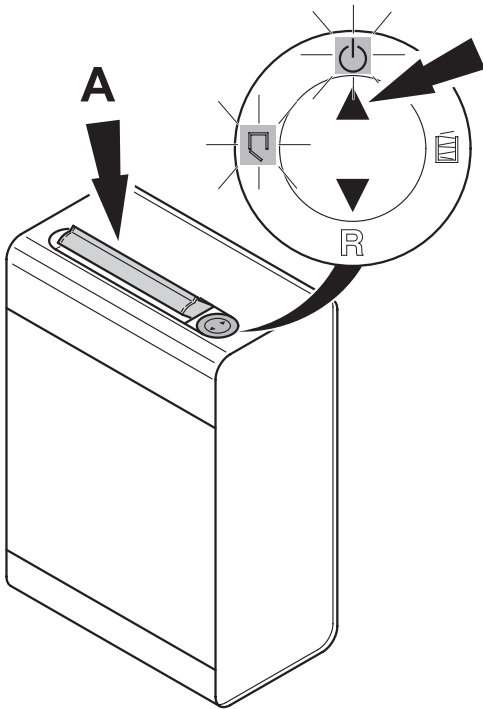
- DE** Autom. Stopp bei zu viel Papier
 Autom. Rücklauf bei Papierstau.
 (Symbol "Ein/Aus"  blinkt).
- EN** Stops automatically if too much paper
 is inserted. Automatic reverse if paper
 jams (Symbol "ON/OFF"  flashes).
- FR** Arrêt automatique lors de l'introduction
 d'une liasse trop épaisse. Marche arrière
 automatique en cas de surépaisseur.
 Le symbole "ON/OFF"  clignote.
- NL** Bij invoer van teveel papier stopt de
 machine automatisch en retourneert.
 (Symbool "Aan/Uit"  knippert).
- IT** La macchina si ferma automaticamente
 se si inserisce troppa carta. Inversione
 automatica in caso di blocco.
 (Il simbolo "ON/OFF"  lampeggia)
- ES** Se para automáticamente si se introduce
 demasiado papel. Retroceso automático
 en caso de atasco de papel.
 (Parpadea el símbolo "encendido/
 apagado" )
- SV** Stannar automatiskt om för mycket
 papper matas in samtidigt.
 Backar automatiskt vid papperskvadd.
 (symbol "ON/OFF"  blinkljus).



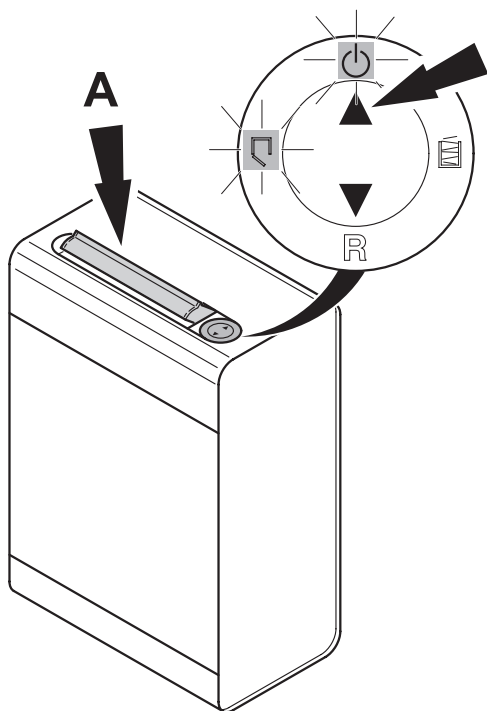
- DE Bei Bedarf:** Symbol ▼ (R) drücken, Papier entnehmen. (Maschine läuft nur kurz rückwärts, bei Bedarf mehrmals wiederholen).
- EN If required:** Press Symbol ▼ (R) and remove paper. (Machine runs for a short time in reverse, if required repeat several times)
- FR Si besoin :** Appuyer sur le symbole ▼ (R) de la commande multi-fonctions à bascule et retirer les documents engagés (le destructeur enclenche la marche arrière brièvement ; répéter plusieurs fois l'opération, si nécessaire).
- NL Naar behoef:** Symbool ▼(R) drukken, papier verwijderen. (Machine loop kortstondig terug, naar behoefte herhalen.)
- IT Se lé bisogno:** Premere il simbolo ▼ (R) rimuovere la carta. La macchina andrà in reverse per un breve periodo, se necessario ripetere l'operazione diverse volte.
- ES En caso necesario:** Pulsar ▼ (R) y retirar el papel. (La máquina funciona durante un momento en modo invertido. Si es necesario, repetir la operación varias veces)
- SV Om så önkas:** Tryck symbol ▼ (R) och ta bort pappret. (Maskinen fortsätter att backa en liten stund, om nödvändigt upprepa flera gånger).



- DE Bei Bedarf:** Betriebsbereitschaft wiederherstellen. Symbol ▲ (⏻) drücken, weniger Papier zuführen.
- EN If required:** Reset by pressing the symbol ▲ (⏻). Re-feed the paper in smaller quantities
- FR Si besoin :** Revenir en position appuyer ▲ (⏻). Introduire des documents moins épais.
- NL Naar behoef:** Reset door de Symbool ▲ in de stand ⏻ te zetten. Nu minder papier invoeren.
- IT Se lé bisogno:** Reset premendo su. Posizione simbolo ▲ (⏻). Ri-alimentare la carta in quantità minore.
- ES En caso necesario:** Reinicie pulsando el símbolo ▲ (⏻). Vuelva a introducir el papel en pequeñas cantidades.
- SV Om så önkas:** Återställ genom att trycka Symbol ▲ (⏻) till position. Mata sedan in papperet i mindre mängder.



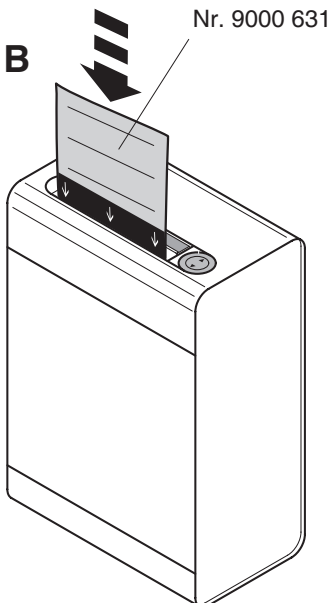
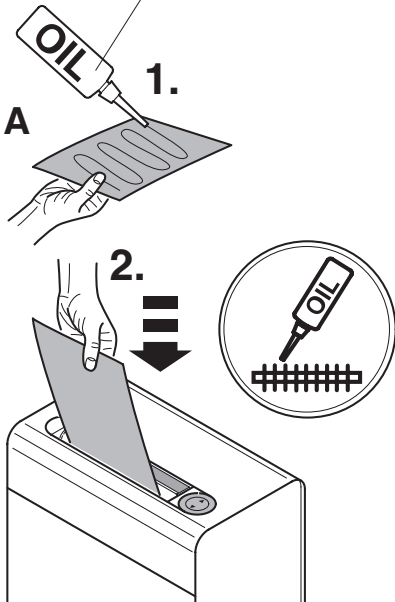
- DE** Autom. Stopp wenn Sicherheitsklappe (A) geöffnet wird (Symbol □ blinkt). Sicherheitsklappe schließen auf Symbol ▲ drücken, Papier wird vernichtet. Zum Entfernen von Papierresten bei einem Papierstau, läuft die Maschine bei geöffneter Sicherheitsklappe nur kurz rückwärts. Bei Bedarf mehrmals Symbol ▼ betätigen.
- EN** Automatic stop if safety flap (A) is opened (symbol □ flashes). Close the safety flap and press the symbol ▲, paper is shredded. To remove any paper debris from a paper jam the machine runs for a short time backwards with open safety flap. If required press the symbol ▼ several times.
- FR** Arrêt automatique lorsque le volet de sécurité (A) est ouvert (le symbol □ clignote). Fermer l'ouverture sécurisée et appuyer sur ▲ ; les documents sont détruits. Pour évacuer tout reste de document suite à une surépaisseur, le destructeur enclenche la marche a arrière un court instant, volet de sécurité ouvert. Si nécessaire, répéter l'opération plusieurs fois.
- NL** Automatische stop als de veiligheidsklep (A) geopend wordt (Symbool □ knippert). Veiligheidsklep sluiten en de Symbool ▲ drukken, het papier wordt vernietigt. Om bij een papieropstuwung de papierresten te verwijderen loopt de machine kortstondig achteruit bij een geopende veiligheidsklep. Zonodig meermaals ▼ herhalen.
- IT** Blocco automatico se la linguetta di sicurezza è sollevata (A). (simbol □ lampeggia). Chiudere la linguetta di sicurezza e premere l'interruttore principale ▲, la carta viene distrutta. Per eliminare eventuali frammenti dovuti al blocco, la macchina si avvia, con movimento all' indietro, per un breve periodo con linguetta di sicurezza sollevata. Se necessario ripete l'operazione con il simbolo ▼ più volte.



ES Parada automática si se levanta la solapa de seguridad (Símbol □ parpadea). Bajar la solapa de seguridad y pulsar el botón ▲ basculante para volver a destruir papel. Para retirar restos de un atasco de papel, la máquina funciona durante un momento hacia atrás con la solapa de seguridad levantada. Si es necesario, repetir la operación varias veces.

SV Stannar automatiskt när säkerhetsluckan öppnas (symbol □ blinkljus). Stäng säkerhetsluckan och tryck symbol ▲, to pappret förstörs. För att ta bort pappersspill efter kvadd, kör maskinen baklänges med luckan öppen en stund. Upprepa flera gånger om nödvändigt.

Nr. 9000 611



DE Bei nachlassender Schneidleistung oder nach jedem gefüllten Auffangbehälter Schneidwerk ölen! (siehe Bild)
 Bei Partikelschnitt die Ölblätter (B) oder Öler (A) verwenden!

Bestell Nr. siehe Seite 29.

EN If the sheet capacity reduces or after the shred bin is emptied oil the shredding mechanism! (see picture)

With particle cut use the oiler (A) or oil sheets (B)

Order no. see page 29.

FR Lors de chaque changement de réceptacle ou lorsque les performances du destructeur vous semblent un peu diminuées, il faut lubrifier le bloc de coupe! (voir illustration).
 Pour les modèles coupe croisée, utiliser le flacon d'huile (A) ou les feuilles de papier paraffinées (B).

Référence de commande : voir page 29.

NL Bij teruglopende capaciteit of na elke volle afvalbak, het snijwerk olien, (zie afbeelding).

Bij snippers snijden gebruik oliesysteem of olievelen (B).

Bestelnr. zie pagina 29.

IT Se la capacità di introduzione dei fogli si riduce, o dopo lo svuotamento del cestino, raccomandiamo di oliare il meccanismo di taglio. (vedi disegno)

Per i modelli taglio a frammento utilizzare l'oliatore o i fogli lubrificanti (B)

Per i codici vedere pagina 29.

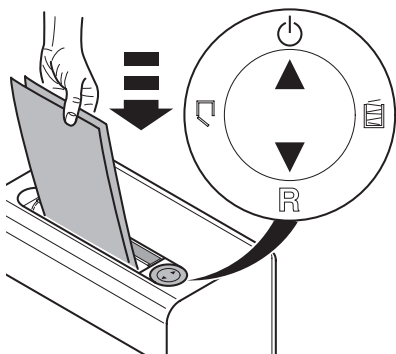
ES Si la capacidad de hojas se reduce o si la receptáculo está llena, recomendamos que lubrique el mecanismo destructor! (mirar dibujo)

Para el modelo de corte en partículas, utilizar el bote de aceite o las hojas con aceite (B) Consultar las referencias de ambos artículos (A y B) en la página 29.

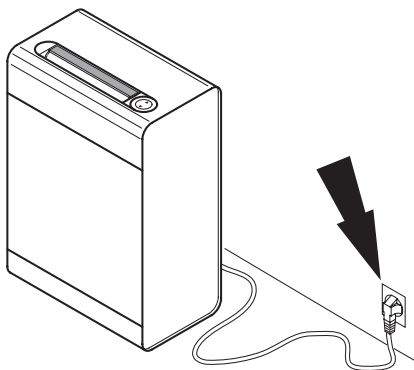
SV Vi rekommenderar att ni oljar skärverket om matningskapaciteten minskar eller när avfallsbehållaren har tömts! (se bilden).
 För partikel-modell, använd oljan eller ett oljat papper (B). Art.nr se sidan 29.

- Mögliche Störungen • Possible malfunctions •
- Incidents éventuels • Mogelijke storingen •
- Possible malfuncionamento • Posibles fallos de funcionamiento •
- Möjliga driftsstörningar •

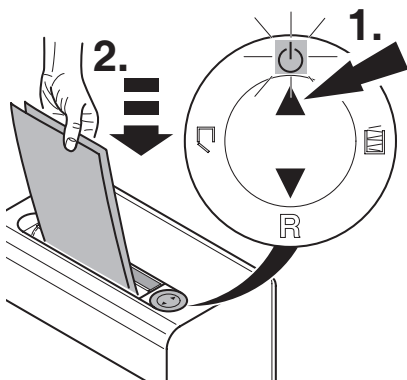
IDEAL



- DE** Maschine läuft nicht an
EN Machine will not start
FR Le destructeur ne se met pas en marche
NL Machine start niet
IT La macchina non parte
ES La máquina no funciona
SV Maskinen startar inte

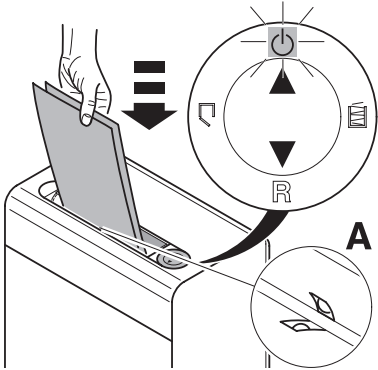


- DE** Netzstecker eingesteckt?
EN Is the machine plugged in?
FR Prise de courant branchée?
NL Zit de stekker in de contactdoos?
IT La macchina è collegata alla presa di corrente?
ES ¿La máquina está enchufada?
SV Är maskinen ansluten?

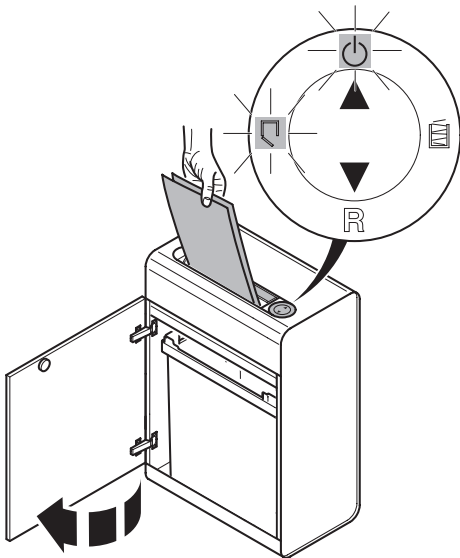


- DE** Symbol ▲ gedrückt ? Leuchtet Symbol ☺ grün ? (1.). Papier einführen (2.).
EN Is the symbol ▲ pressed? The green light symbol ☺ is ON? (1.). Insert paper (2.).
FR Le symbole ▲ est appuyé ? Le voyant vert ☺ est allumé ? (1.). Introduire le papier (2.).
NL Symbool ▲ ingedrukt? Brandt de Symbol ☺ groen? (1.). Papier invoeren (2.).
IT Simbolo ▲ premere? S'illumina ☺ verde? (1.). Inserire carta (2.).
ES ¿El símbolo ▲ está pulsado? ¿La luz verde ☺ está encendida? (1.). Insertar el papel (2.).
SV Symbol ▲ nedtryckt? Lyser den gröna lampan ☺ ? (1.). Mata in papper (2.).

- Mögliche Störungen • Possible malfunctions •
- Incidents éventuels • Mogelijke storingen •
- Possible malfunzionamento • Posibles fallos de funcionamiento •
- Möjliga driftsstörningar •



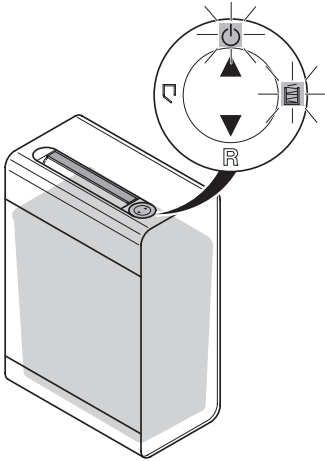
- DE** Papier mittig eingeführt?
(Lichtschranke) (A)
- EN** Feed the paper into the centre of the feed opening (photo cell) (A)
- FR** Introduire les documents au milieu de l'ouverture? (cellule) (A)
- NL** Papier in het midden van opening invoeren? (Lichtcel) (A)
- IT** Alimentare la carta nel centro dell'apertura di alimentazione? (fotocellula) (A)
- ES** ¿Inserte el papel en medio de la abertura de alimentación? (Célula fotoeléctrica) (A)
- SV** Mata pappret i mitten på intaget (fotocell) (A)



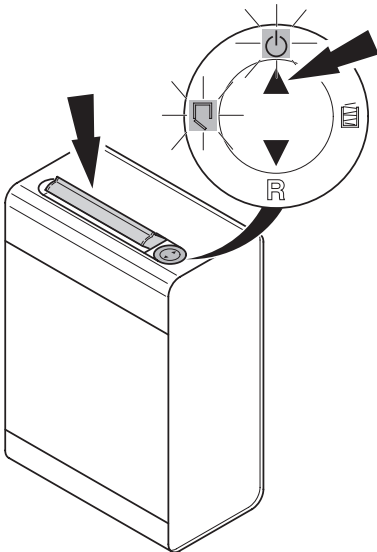
- DE** Türe auf?
- EN** Door open?
- FR** La porte est-elle ouverte?
- NL** Deur open?
- IT** Sportello aperto?
- ES** ¿La puerta está abierta?
- SV** Öppen dörr?

- Mögliche Störungen • Possible malfunctions •
- Incidents éventuels • Mogelijke storingen •
- Possible malfunzionamento • Posibles fallos de funcionamiento •
- Möjliga driftsstörningar •

IDEAL

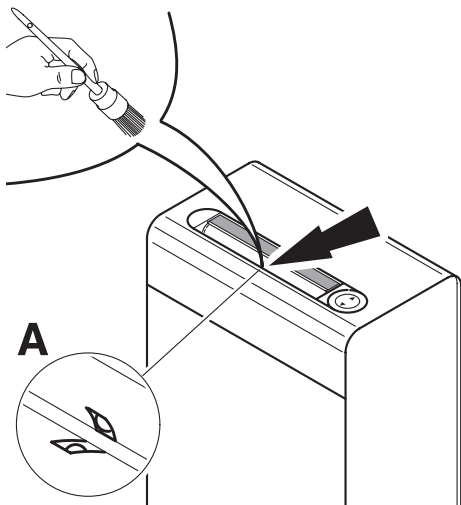


- DE** Auffangbehälter voll?
- EN** Shred bin full?
- FR** Réceptacle plein?
- NL** Afvalbak vol?
- IT** Cestino pieno?
- ES** ¿Receptáculo lleno?
- SV** Avfallsbehållaren full?



- DE** Sicherheitsklappe offen?
- EN** Safety flap open?
- FR** Le volet de sécurité est ouvert ?
- NL** Veiligheidsklep open?
- IT** La linguetta di sicurezza è sollevata?
- ES** ¿Solapa de seguridad levantada?
- SV** Är säkerhetsluckan öppen?

- Mögliche Störungen • Possible malfunctions
- Incidents éventuels • Mogelijke storingen
- Possible malfunzionamento • Posibles fallos de funcionamiento
- Möjliga driftsstörningar



DE Maschine schaltet nicht ab.

Netzstecker ziehen. Lichtschranke (A) mit Pinsel säubern.

EN Machine will not stop.

Remove plug. Clean the photo cell (A) with a small brush.

FR Le destructeur ne s'arrête plus:

Débrancher le destructeur. Dépoussiérer la cellule (A) à l'aide d'un pinceau.

NL Machine stopt niet.

Verwijder de stekker. Lichtcel (A) met kwastje schoonmaken.

IT La macchina non si ferma.

Togliere la spina. Pulite la fotocellula (A) con una piccola spazzola.

ES La máquina no parará.

Desconecte el enchufe de la toma. Limpie la célula fotoeléctrica (A) con un cepillo.

SV Maskinen stannar inte

Ta bort nätanslutningen. Rengör fotocellen (A) med en liten borste.

DE Maschine schaltet ab.

Überlastschutz. **Maschine abkühlen lassen.** (Symbol ☺ und "R" blinken abwechselnd).

- Bleibt die Maschine während dem Vernichten stehen (Überhitzung), warten bis nur noch Symbol ☺ grün blinkt, Symbol ▲ (☺) drücken, Maschine läuft weiter.

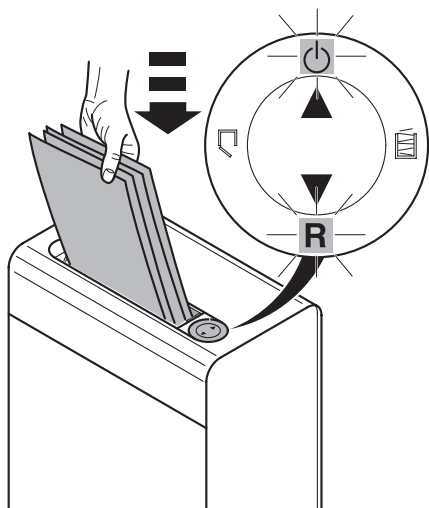
EN Machine stops.

Overload protection. **Please let the machine cool down.** (Symbols ☺ and "R" flash alternately).

- If the machine stops during shredding wait until the green symbol ☺ only flashes. Press ▲ (☺) symbol the machine will restart.

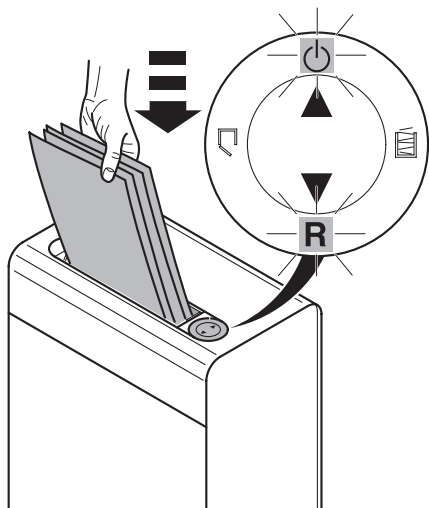
FR Le destructeur s'arrête: protection thermique du moteur; **laisser refroidir la machine.** (Les symboles ☺ et "R" clignotent alternativement).

- Si la machine s'arrête pendant la 'y ait plus que le témoin vert ☺ qui clignote, puis appuyer sur le symbole ▲ (☺) ?. La machine se remet en marche.





- Mögliche Störungen • Possible malfunctions •
- Incidents éventuels • Mogelijke storingen •
- Possible malfunzionamento • Posibles fallos de funcionamiento •
- Möjliga driftsstörningar •

IDEAL

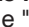




NL Machine stopt;

overhittingsbeveiliging. **Graag de machine laten afkoelen.** (Symbolen  en "R" knipperen afwisselend.)

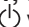
- Indien de machine tijdens het vernietigen stopt (oververhitting), dan wachten tot alleen het groene symbool  knippert. Druk op  (R) symbool en de machine gaat verder.

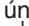
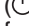
IT La macchina si ferma.

Surriscaldamento. **Lasciate raffreddare la macchina.** (I simboli  e "R" lampeggiano alternatamente).


- Se si ferma durante la distruzione attendere fino a che solo il simbolo verde  lampeggia. Premere  (R) e il distruggidocumenti riparte.



ES La máquina se para.

Posibles sobrecargas. **Por favor, deje enfriar la máquina.** (Símbolos  y "R" parpadean alternativamente).

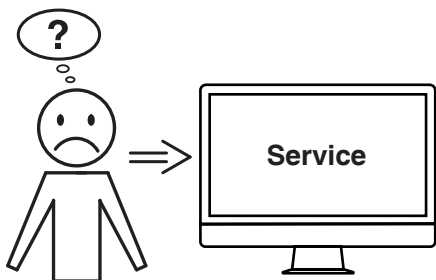
- Si la máquina se para durante el proceso de destrucción, habrá que esperar hasta que parpadee únicamente el símbolo . Pulsar  (R) y la máquina volverá a funcionar.

SV Maskinen stannar.

Överbelastningsskydd. **Låt därefter maskinen svalna.** (Symbol  och "R" blinkljus alternativt).

- Om maskinen stannar vid inmatning av papper, vänta tills dess att bara den gröna symbolen  blinkar. Tryck på  (R) symbol, maskinen startar igen.

- Mögliche Störungen • Possible malfunctions •
 - Incidents éventuels • Mogelijke storingen
 - Possible malfunzionamento • Posibles fallos de funcionamiento
 - Möjliga driftsstörningar
-



DE Hilft keine der vorher genannten Problemlösungen?

- Kontakt: Service
- www.krug-priester.com
- service@krug-priester.com

EN Did none of the specified solutions help you with your problem?

- Contact: Service
- www.krug-priester.com
- service@krug-priester.com

FR Aucune des solutions proposées ici ne peut vous aider ?

- Contact : Service
- www.krug-priester.com
- service@krug-priester.com

NL Helpt geen van de vorige genoemde probleemoplossingen?

- Contact: Service
- www.krug-priester.com
- service@krug-priester.com

IT Nessuna delle soluzioni indicate sopra ha risolto il problema?

- Contatto: Servizio assistenza
- www.krug-priester.com
- service@krug-priester.com

ES ¿Ninguna de las soluciones dadas ha resuelto su problema?

- Contacto: Servicio
- www.krug-priester.com
- service@krug-priester.com

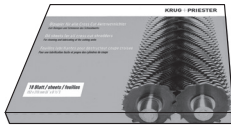
SV Hjälper ingen av de ovannämnda problemlösningarna?

- Kontakt: Service
- www.krug-priester.com
- service@krug-priester.com

DE Empfohlenes Zubehör
EN Recommended accessories
FR Accessoires recommandés
NL Aanbevolen toebehoren
IT Accessori Raccomandati
ES Accesorios Recomendados
SV Rekommenderade tillbehör



DE Umweltverträgliches Spezialöl
EN Environmentally friendly oil
FR Huile spéciale biodégradable
NL Milieuvriendelijke olie
IT Olio biodegradabile
ES Aceite biodegradable
SV Miljövänlig olja
Nr. 9000 611



DE Ölpapier (18 Blatt)
EN Oil sheets (18 Sheets)
FR Feuilles lubrifiantes (18 feuilles)
NL De bladen van de olie (18 stuks)
IT Fogli d'olio (18 pezzi)
ES Hojas del a ceite (18 piezas)
SV Olje ark (st. 18)
Nr. 9000 631

- Technische Information • Technical Information •
- Information technique • Technische gegevens •
- Informazioni Technique • Información técnica •
- Technisk information •



DE Diese Maschine ist GS-geprüft und entspricht den EG-Richtlinien 2014/35/EG und 2014/30/EG.

Lärminformation:

Unter dem nach ISO 7779 zugelassenen Wert von < 70 db (A)

Die spezifischen technischen Daten entnehmen Sie bitte den Angaben auf dem Typenschild der Maschine. Für die Inanspruchnahme einer Garantieleistung muss das Gerät durch das Typenschild zu identifizieren sein.

Technische Änderungen vorbehalten.

EN This machine is approved by independent safety laboratories and is in compliance with the EC-regulations 2014/35/EG and 2014/30/EG.

Sound level information:

The sound level at the work place is less than the ISO 7779 standard's maximum permissible level of < 70 db (A)

The exact technical specifications can be found on the technical specifications sticker on the machine.

To claim under guarantee, the machine must still carry its original identification label.

Subject to alterations without notice.

FR Cette machine a subi les contrôles de sécurité et correspond aux directives européennes 2014/35/EG et 2014/30/EG.

Niveau sonore:

Au poste de travail, le niveau sonore est inférieur aux valeurs maximales autorisées par la norme ISO 7779 < 70 décibels. Les indications techniques se retrouvent sur la plaque signalétique de la machine. Pour bénéficier de la garantie, la machine doit pouvoir être identifiée par sa plaque signalétique. Sous réserve de modifications techniques.

NL Geluidsniveau informatie:

Deze machine is goedgekeurd door toonaangevende, onafhankelijke veiligheidsinstituten en voldoet aan EG-normen 2014/35/EG en 2014/30/EG.

Geluidsniveau informatie:

Het geluidsniveau op de werkplek is lager dan het volgens EN norm ISO 7779 maximaal toegestane geluidsniveau van < 70 db (A)



De precieze technische specificaties vindt u op het typeplaatje op het apparaat. Bij eventuele garantieclaims, moet de machine voorzien zijn van het originele identificatielabel. Wijzigingen zonder kennisgeving on ontwerp en technische gegevens voorbehouden.

IT Questa macchina ha ottenuto il marchio GS ed è conforme alle norme 2014/35/EG e 2014/30/EG.
Informazioni sul livello di rumorosità:
 Il livello delle emissioni acustiche nell'ambiente di utilizzo risulta inferiore al valore massimo di < 70 db (A)
 Le esatte specifiche tecniche si trovano sul letichetta adesiva del distruggidocumenti.
 Per usufruire della garanzia sulla macchina deve essere presente l'etichetta identificativa originale.
 Soggetto a modifiche senza avviso.

ES Esta máquina está aprobada por laboratorios de seguridad independientes y de conformidad con las regulaciones-CE 2014/35/EG y 2014/30/EG.

Nivel de ruido:

El nivel de ruido en el lugar de trabajo es inferior al nivel máximo permitido de < 70 db (A)

Las especificaciones técnicas exactas se encuentran adheridas a la máquina.

Para cualquier reclamación en garantía, la máquina ha de estar provista de la placa original de identificación.

Sujeto a cambio sin notificación.

SV Maskinen är provad av oberoende säkerhetslaboratorier och är överensstämmande med EC-regler 2014/35/EG och 2014/30/EG.

Ljudnivå information:

Ljud nivån vid arbetsplatsen är lägre än ISO 7779 standard på maximal nivå på < 70 db (A) De exakta tekniska specifikationerna finns på maskinetiketten. För att garantin skall gälla måste maskinens originaletikett med serienumret sitta kvar på maskinen. Kan ändras utan föregående meddelande.

- Technische Information • Technical Information •
- Information technique • Technische gegevens •
- Informazioni Techniche • Información técnica •
- Technisk information •



- DE** Das Unternehmen Krug + Priester hat folgende Zertifizierungen:
- Qualitätsmanagementsystem nach DIN EN ISO 9001:2015
 - Umweltmanagementsystem nach DIN EN ISO 14001:2015
 - Energiemanagementsystem nach DIN EN ISO 50001:2011
- EN** The company Krug + Priester has the following certifications:
- Quality management system according to DIN EN ISO 9001:2015
 - Environmental management system according to DIN EN ISO 14001:2015
 - Energy management system according to DIN EN ISO 50001:2011
- FR** La société Krug + Priester dispose des certifications suivantes :
- Système de management de la qualité selon DIN EN ISO 9001:2015
 - Système de management de l'environnement selon DIN EN ISO 14001:2015
 - Système de management de l'énergie selon DIN EN ISO 50001:2011
- NL** De onderneming Krug + Priester heeft de volgende certificeringen:
- Kwaliteitsmanagementsysteem volgens DIN EN ISO 9001:2015
 - Milieumanagementsysteem volgens DIN EN ISO 14001:2015
 - Energiemanagementsysteem volgens DIN EN ISO 50001:2011
- IT** L'azienda Krug + Priester dispone delle seguenti certificazioni:
- Sistema di gestione della qualità secondo la normativa UNI EN ISO 9001:2015
 - Sistema di gestione ambientale secondo la normativa UNI EN ISO 14001:2015
 - Sistema di gestione dell'energia secondo la normativa UNI EN ISO 50001:2011
- ES** La empresa Krug + Priester cuenta con las siguientes certificaciones:
- Sistema de gestión de calidad conforme a DIN EN ISO 9001:2015
 - Sistema de gestión del medioambiente conforme a DIN EN ISO 14001:2015
 - Sistema de gestión de energía conforme a DIN EN ISO 50001:2011
- SV** Företaget Krug + Priester har följande certifieringar:
- Kvalitetshanteringssystem enligt DIN EN ISO 9001:2015
 - Miljöhanteringssystem enligt DIN EN ISO 14001:2015
 - Energihanteringssystem enligt DIN EN ISO 50001:2011



DE Dieses Gerat darf nicht mit dem Hausmull entsorgt werden! Bitte geben sie dieses Gerat an den dafur vorgesehenen Sammelstellen ab! Das Sammeln und Recyceln elektrischen und elektronischen Abfalls schont wertvolle Ressourcen! Das Verpackungsmaterial ist wiederverwertbar. Entsorgen Sie die Verpackung umweltgerecht und fuhren Sie sie der Wertstoffsammlung zu. Dieser Aktenvernichter ist mit handelsublichem Werkzeug demontierbar. Samtliche Verbindungsstellen sind einfach zuganglich und als solche deutlich erkennbar.

Bitte denken Sie an die Umwelt und entsorgen Sie vernichtete CDs, Karten und andere Datentrager gesondert vom geschredderten Papier. Danke!

EN Please remember to respect the local regulations: hand in the non-working electrical equipments to an appropriate waste disposal centre. The packaging material is recyclable. Dispose of the packaging in an environmentally friendly manner and make it available for the recyclable material collection-service. This shredder can be dismantled with any standard tool kit.

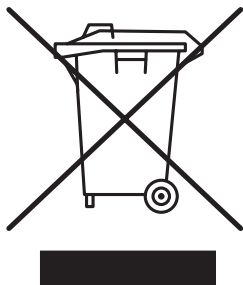
All joining points are easily accessible and as such clearly visible.

Please think of the environment and dispose shredded CDs, cards and other data medium separately from shredder paper. Thank you!

FR Cette machine ne doit pas etre mise au rebut dans les ordures menageres. Veuillez la deposer dans un point de collecte prevu a cet effet. Le recyclage des elements electriques et electroniques permet de proteger l'environnement. L'emballage est recyclable. Deposez-le dans un centre de tri.

Ce destructeur est demontable avec des outils courants. Tous les points de jonction sont facilement accessibles et clairement visibles.

Pensez a l'environnement et separer du papier les CD, cartes bancaires ou autres supports detruits. Merci !



NL Houdt u rekening met de lokale milieuregels: lever defecte apparatuur in bij de daartoe aangewezen instanties. Het verpakkingsmateriaal is recyclebaar. Verwerk de verpakking op een milieuvriendelijke manier en stel het beschikbaar aan de daartoe bevoegde bedrijven.

Deze papiervernietiger kan met standaard gereedschap te demonteren. Alle verbindingpunten zijn gemakkelijk bereikbaar en als zodanig duidelijk herkenbaar.

Denkt u alstublieft aan het milieu, zorg voor een milieuvriendelijke verwerking van de vernietigde CD/DVD's, geheugenkaarten en andere datadragers, gescheiden van het vernietigde papier. Dank u!

IT Ricorda di rispettare le regole ambientali del luogo: porta le apparecchiature non elettriche negli appositi eco-centri. Il materiale dell'imballo è riciclabile. Getta l'imballo rispettando l'ambiente e rendilo disponibile al servizio di smaltimento dei rifiuti riciclabili.

Questo distruggi documenti può essere smontato con comuni attrezzi.

Tutti i punti di giunzione sono facilmente visibili ed accessibili.

Pensa all'ambiente e raccogli card, CD ed altri supporti distrutti separatamente dalla carta. Grazie!

ES Por favor recuerde que debe respetar las regulaciones locales: llevar los equipos eléctricos que no funcionen a una central de eliminación de residuos. El material de embalaje es reciclable. Eliminar el respete embalaje de manera que se el medico ambiente y ponerlo a disposición para su recogida en los contenedores de reciclado.

Esta destructora puede desmontarse con cualquier kit estándar de herramientas.

Todos los puntos de unión son fácilmente accesibles y, como tal, claramente visibles.

Por favor, piense en el medio ambiente y separe los residuos de CDs, tarjetas y otros soportes de información de los residuos de papel. ¡Gracias!



SV Tänk på miljön: lämna in de icke fungerande elektronikdelarna till lämplig miljöstation. Förpackningen är återvinningsbar. Kassera förpackningen på ett miljövänligt sätt och lämna in den på en återvinningsstation. Denna dokumentförstörare kan demonteras med en standard verktygslåda.

Alla delar är lättillgängliga och klart synliga.

Tänk på miljön och kasta CD/DVD-skivor, plastkort och annat avfall som tillhör datorer separat från pappersavfallet. Tack!

DE EG-KONFORMITÄTSERKLÄRUNG
EN EC-declaration of conformity
FR Déclaration de conformité CE
NL EG-verklaring van overeenstemming
IT Dichiarazione CE di conformità
ES Declaración CE de conformidad
SV EG-försäkran om överensstämmelse

- Hiermit erklären wir, daß die Bauart von**
- Herewith we declare that
 - Par la présente, nous déclarons que
 - Hiermede verklaren wij, dat de in de handel gebrachte machine
 - Si dichiara che il modello della
 - Por la presente, declaramos que la
 - Härmed förklarar vi att den av oss levererade typen av

IDEAL 1 **GS - IDENT. Nr.**
 ID Nr. 11231001

- folgenden einschlägigen Bestimmungen entspricht**
- complies with the following provisions applying to it
 - sont conformes aux dispositions pertinentes suivantes
 - voldoet aan de eisen van de in het vervolg genoemde bepalingen
 - è conforme alle seguenti disposizioni pertinenti
 - satisface las disposiciones pertinentes siguientes
 - uppfyller följande tillämpliga bestämmelser

2014/30/EG:

EMV Richtlinie, EMV Electromagnetic compatibility directive,
EMV directives compatibilité électromagnétique, EMV elektromagnetische
compatibiliteitsrichtlijn, Direttiva sulla Compatibilità Elettromagnetica, Directiva de
compatibilidad electromagnética EMW, EMV Elektroniskt.

2014/35/EG

Niederspannungsrichtlinie, Low voltage directive, Directives basse tension, Richtlijn voor
lage voltage, Direttiva Bassa Tensione, Directiva de bajo voltaje, Kompatibilitets direktiv
Lågspänningsdirektiv.

2011/65/EU, 2015/863/EU

RoHS Richtlinie, RoHS directive, RoHS directives, RoHS richtlijn, RoHS direttiva,
RoHS directiva, RoHS direktiv.

- Angewendete harmonisierte Normen insbesondere

- Applied harmonised standards in particular
- Normes harmonisées utilisées, notamment
- Gebruikte geharmoniseerde normen, in het bijzondere
- Norme armonizzate applicate in particolare
- Normas armonizadas utilizadas particularmente
- Tillämpade standarder, speciellt

**IEC 60950-1; IEC 61000-3-2; IEC 61000-3-3;
EN 60950-1; EN 55014-1; EN 55014-2; EN 61000-3-2; EN 61000-3-3;
EN ISO 12100; EN ISO 13857; EN ISO 7779**

27.04.2020
Datum



- Geschäftsführer -

Bevollmächtigter für technische Dokumentation
Authorized representative for technical documentation
Représentant autorisé pour la documentation technique.
Geautoriseerde vertegenwoordiging voor technische
documentatie:
Rappresentante autorizzato per le documentazioni tecniche
Representante autorizado para documentación técnica
För teknisk dokumentation kontakta:

Krug & Priester GmbH & Co. KG
Simon-Schweitzer-Str. 34
D-72336 Balingen (Germany)

Notizen:
Remarks:
Notes :
Notities:
Notizia:
Notas:
Anteckningar:

Notizen:
Remarks:
Notes :
Notities:
Notizia:
Notas:
Anteckningar:

IDEAL • Made in Germany

- Aktenvernichter • Document Shredders • Destructeurs de Documents •
- Papiervernietiger • Distruggidocumenti • Destructoras de Documentos •
- Dokumentförstörer •



- Schneidemaschinen • Trimmers and Guillotines • Cisailles et Massicots • Snijmachines •
- Taglierine e Tagliacarte • Cizallas y Guillotinas • Skärmaskiner •

